



**SUNGLAZE – EN ELEGANT TAKLØSNING**



# PLASTMO SUNGLAZE

Med SunGlaze får du en lekker arkitektonisk takløsning, som leveres med et elegant og sterkt skjøtesystem i aluminium. SunGlaze kan brukes til overbygg, der det ikke er krav til isolering.



## FORDELER VED SUNGLAZE

- ✓ Flott glassklar eller sotet plate, ligner herdet glass
- ✓ Vanntett skjøting uten silikon eller tetningslister
- ✓ Stor styrke for snø- og vindbelastninger
- ✓ Solid takplate med høy bruddstyrke
- ✓ Enkel og rask montering
- ✓ Skjulte skruer
- ✓ Minimalt med vedlikehold

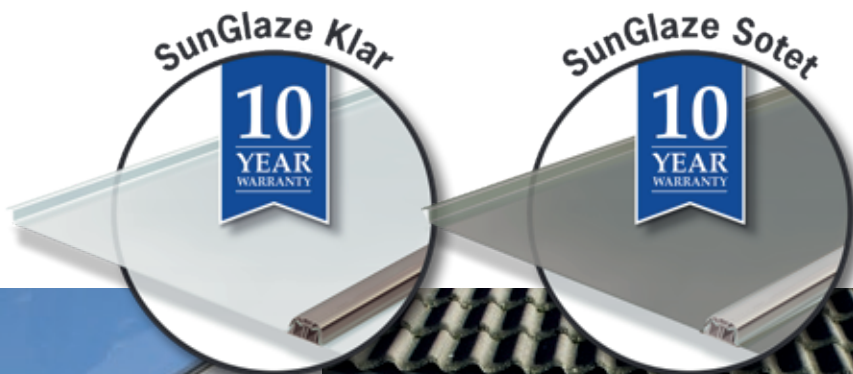
## TAK BEREGNER

Få en komplett  
produktliste  
på ditt tak her:





# FAKTA



TEKNISKE FAKTA	4 MM KLAR	4 MM SOTET
Lysgjennomgang	ca. 90%	ca. 20%
U-verdi (W/m <sup>2</sup> K) (9% mindre enn glass med samme tykkelse)	5,29	
Sperre avstand c/c	602 mm	
Høyde på platene	21 mm	
Total høyde for skjøteprofil, plate og dekklist	34 mm	
Platens mål	Bredde: ca. 585 mm og tykkelse: 4 mm	
Bredde på skjøteprofil	65mm	
Platens vekt	5,05 kg/m <sup>2</sup> (2,94 kg/m)	
Total vekt pr. meter	7,40 kg/m	
Takfall minimum	50 mm/m (ca. 3°)	
Platelengder (m)	3,0 / 3,6 / 4,2	
Temperaturstabilitet	-30°C til +115°C	
Brann	SunGlaze har etter EN13501-1 oppnådd følgende resultat: B, s1, d0	
Beskyttelse	Platen er UV-beskyttet på oversiden	
Lyddemping	ca. 23 db	

## FAKTA

### BRUKSOMRÅDER

- Carport
- Åpne terrasser
- Inngangspartier
- Tak over gangpartier
- Tak over basseng/uteområder

### FARGER

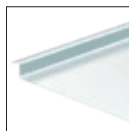
Leveres i klar og sotet. Vær oppmerksom på at den sotede platen har minst lysgjennomgang, noe som kan gjøre bruksområdet og tilstøtende rom i huset mørkere.

### MONTERING

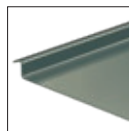
SunGlaze monteres raskt og enkelt med tilhørende aluminiumsprofiler. Skal monteres direkte på en «ren» sperrekonstruksjon på c/c 602 mm mellom sperrene. Lektene kubbes mellom sperrene. Se snøsonetabell for avstand. Ved montering på stålkonstruksjon, må det legges isolasjon mellom stålkonstruksjonen og skjøteprofilene.

## VELG MELLOM FLER FARGER

Se vareprøve hos din lokale byggevareforretning.



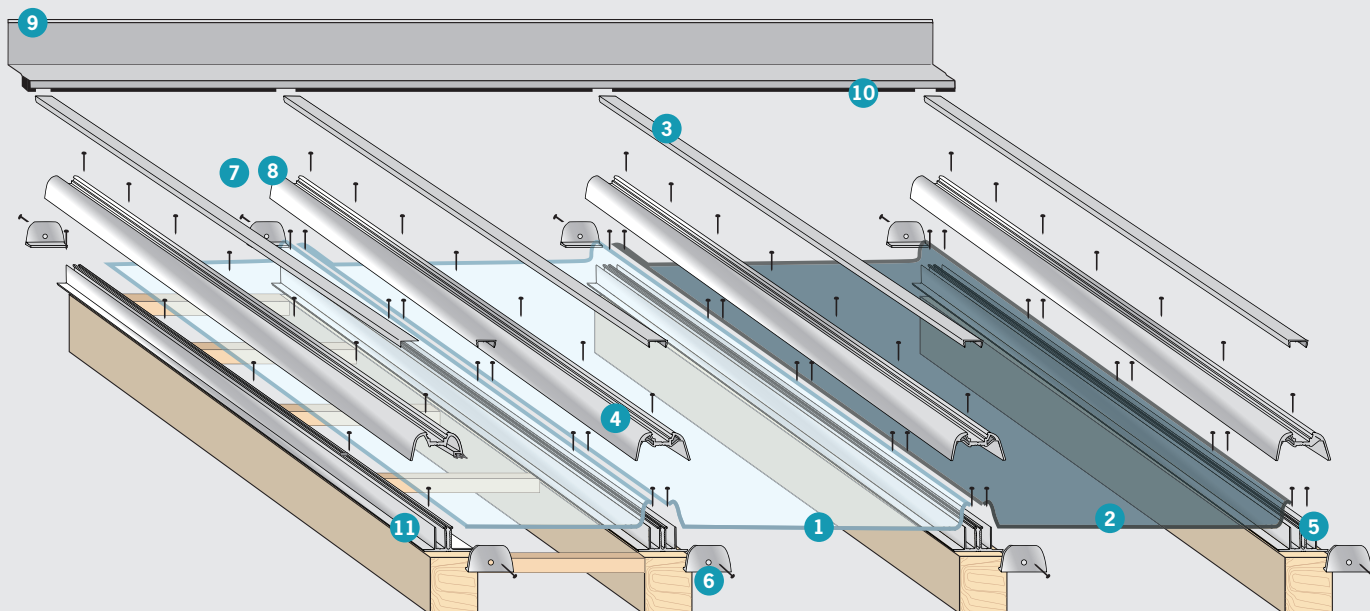
Klar



Sotet

# SUNGLAZE

## OVERSIKT



### SUNGLAZE

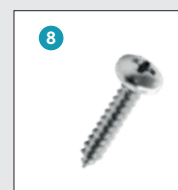
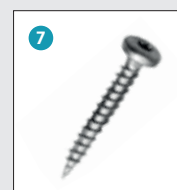
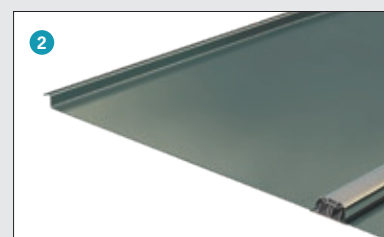
Elegant takløsning

#### ALT DU BEHØVER

- 1 SunGlaze 4 mm klar
- 2 SunGlaze 4 mm sotet

#### Aluprofil sett

- 3 Topprofil
- 4 Dekklister
- 5 Skjøteprofil
- 6 Endestykke
- 7 Skruer til skjøteprofil, 4,8 x 35 mm
- 8 Skruer til dekkliste og endebunn, 5,5 x 19 mm
- 9 Toppinndekning 2500 mm
- 10 Ekspanderende fugebånd 32 x 5200 mm
- 11 Sideprofil sett  
(benyttes kun ved smalere platebredde)



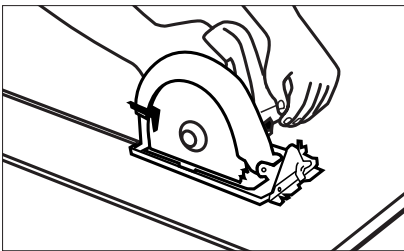
# MONTERING

## FØR DU BEGYNNER

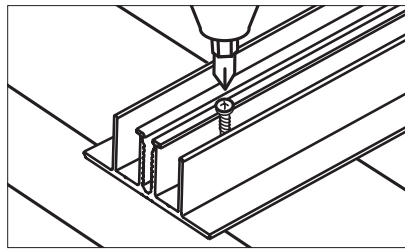
Les nøye igjennom monteringsanvisningen før du begynner å montere taket. SunGlaze takplater må monteres på en stabil konstruksjon som er tilpasset de snø- og vindbelastninger som er i området. Minimums fall på taket er 5 cm pr. meter som

tilsvarer 3°. Avstanden på sperrene skal være på c/c 602 mm. Lekter kubbes inn mellom sperrene. Se snøsonetabell for avstand. Takplater og aluminiumsprofiler må håndteres forsiktig, og løftes når de flyttes for å unngå riper på overflatene.

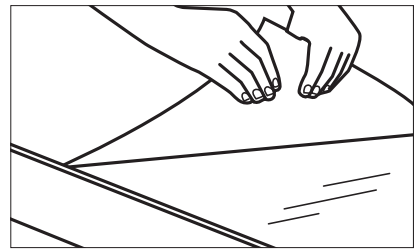
**OBS!** Vær nøyaktig med c/c målet når du monterer sperrekonstruksjonen, da SunGlaze skjøteprofiler kun kan monteres på eksakt c/c mål. Det er også viktig at taket/bjelkelaget monteres i 90° og at diagonalmålet er korrekt.



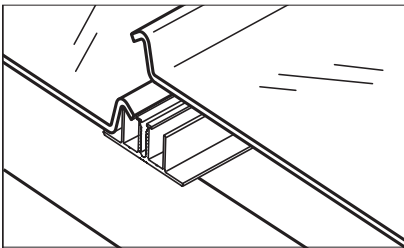
**1** Kapp platene og aluminiumsprofilene til ønsket lengde. Bruk en fintannet sirkelsag eller håndsag når du skjærer i platene. Ettersom platene beveger seg ved temperatursvingninger, må platene være 10 mm kortere enn aluminiumsprofilene. Maks utstikk over nederste lekte er 100 mm. Ved montering av takrenner bør utstikket være på ca. 50 mm. Det skal være minst 10 mm utstikk på grunn av monteringen av endestykke.



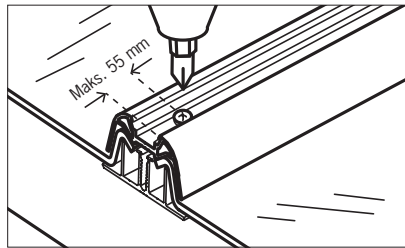
**2** Forbør 6 mm hull der skjøteprofilen skal festes. Det skal skrues en skrue på hver side av midtsporet i skjøteprofilen med en avstand på 500 mm. Skru den første og siste skruen maks 120 mm fra skjøteprofilens ende. Skjøteprofilene monteres med en avstand på c/c 602 mm. Monter skjøteprofilene/sperrene fra midten av konstruksjonen og ut. Monter kun 1-2 skjøteprofiler/sperre om gangen, slik at feilmontering unngås. Endestykke i den øverste enden av skjøteprofilen bør festes før skjøteprofilene monteres.



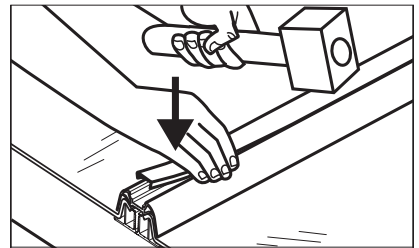
**3** Fjern folien under platene. (På den siden som skal vende ned mot konstruksjonen).



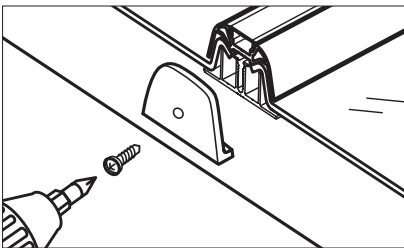
**4** Plasser platene i skjøteprofilen. Pass på at platen ligger riktig i skjøteprofilen, og ikke er i spenn, gjennom hele lengden av platen. Endestykke festes til slutt.



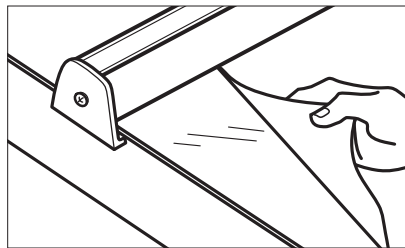
**5** Monter deretter dekklisten over skjøteprofilen og platen, sånn at hullene i dekklisten er sentrert over skjøteprofilens midtspor. Skru fast dekklisten med skrue uten borespiss, mellom skjøteprofilens midtspor. Unngå overskruing av skruen.



**6** Topplisten bør punktlimes med feks. silikon. Trykk deretter topplisten ned i dekklisten for hånd eller forsiktig med en gummihammer.



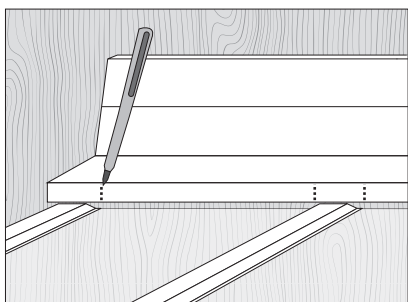
**7** Monter endestykke på dekklistens nederste ende (ved takrennen). Bruk skrue uten borespiss. Fjern folien fra endestykket.



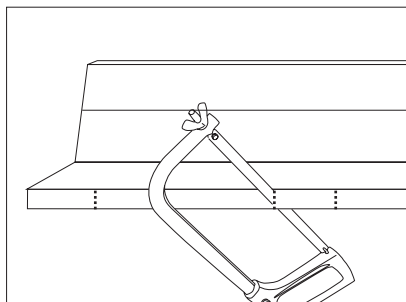
**8** Fjern folien over platene. Fjernes ikke folien umiddelbart etter montering, kan sol og varme brenne den fast på platens overflate og gjøre det svært vanskelig/umulig å fjerne.

# TOPPINNDEKNING MOT BAKVEGG (ALUPROFIL)

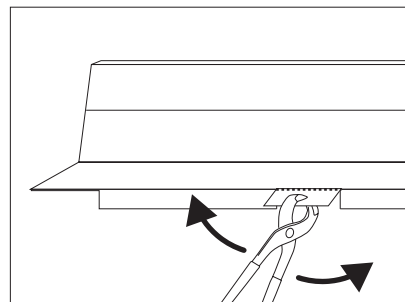
**OBS!** Legg ut planker på taket du kan stå på, før du monterer toppinndekningen. Dette for å fordele vekten jevnt utover taket.



**1** Merk med en blyant hvor skjøteprofilen treffer på toppinndekningen.

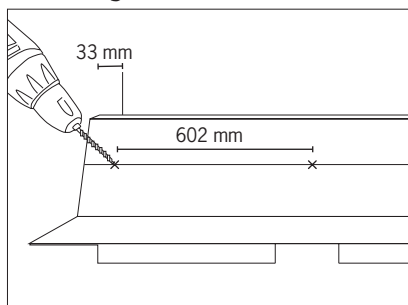


**2** Skjer toppinndekningen.

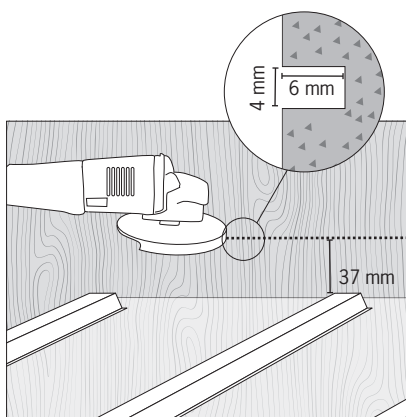


**3** Fjern "tapper" med en tang.

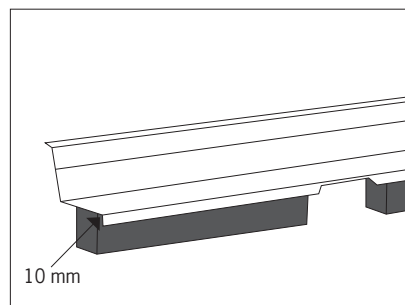
## Forboring



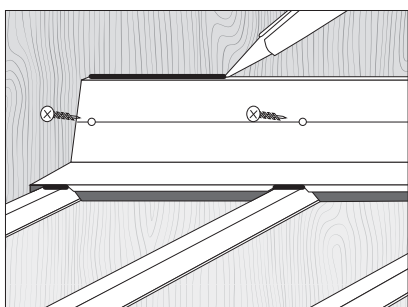
**4** Bor hull i sporet øverst i profilen med maks. 602 mm avstand.



**5** Fres en fuge i veggen 37 mm over dekklistene. Skjer fugen i en høyde på min. 4 mm og i en dybde på min. 6 mm.

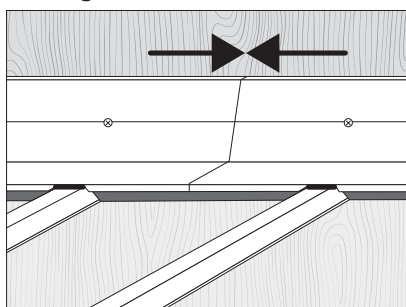


**6** Monter ekspanderende fugebånd under toppinndekningen, 10 mm fra kanten.

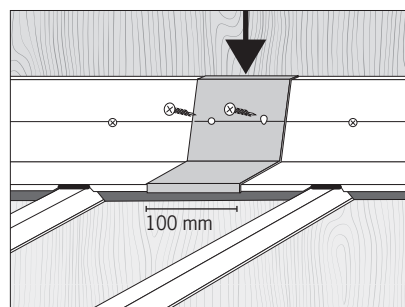


**7** Skru profilen i veggen. Fug på overkanten av toppinndekningen og på underkanten ned mot dekklisten.

## Forlengelse



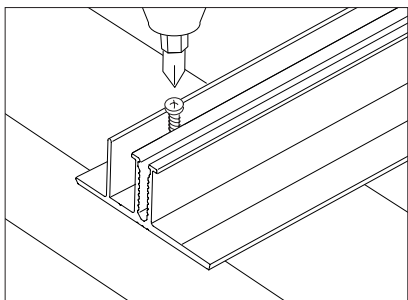
**8** Skyv de to toppinndekningene sammen.



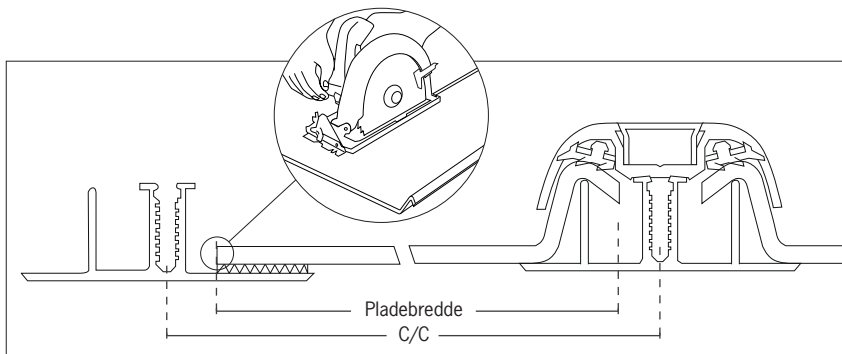
**9** Skjær 100 mm av toppinndekningen og bruk det som overlapp over skjøten på toppinndekningen.

# SIDEPROFIL

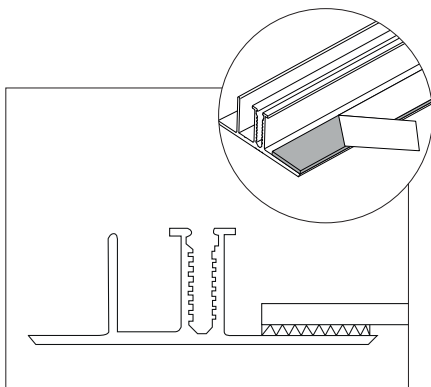
**OBS!** Legg ut planker på taket du kan stå på, hvis du må gå på taket for å montere sideprofilen. Platen skal være tørr før du monterer butylbåndet.



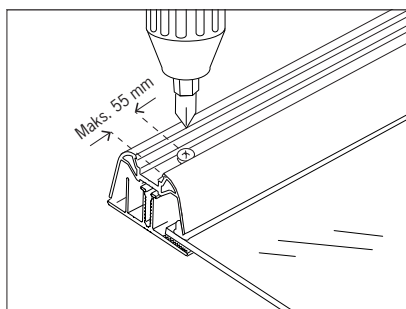
**1** Forbor 6 mm hull der skjøteprofilen skal festes. Det skal monteres en skrue i skjøteprofilen ved hver lekt eller med maks. 500mm avstand i sperren. Første og siste skrue skal være maks. 120 mm fra profilens ende.



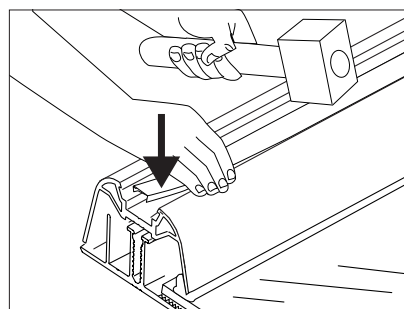
**2** Tilpass platebredden. Platebredden beregnes til  $C/C - 20$  mm. Kapp platen med en fintanet sirkelsag eller håndsag.



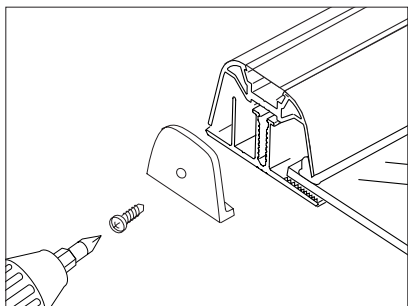
**3** Platen kan ikke fjernes når den er festet til butylbåndet. Fjern derfor kun papiret i hver enda av tapen og plasser platen slik den skal ligge. Trekk resten av papiret av tapen og trykk platen mot butylbåndet.



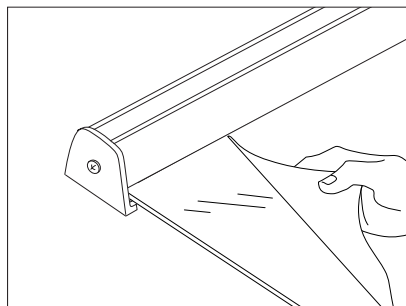
**4** Trekk folien på platen 5 cm vekk fra kanten. Monter deretter dekklisten over skjøteprofilen og platen, slik at den blir sentrert over skjøteprofilen. Fest dekklisten med skruer til dekklist og endestykke. Unngå overskruing av skruen.



**5** Topplisten bør punktlimes med f.eks. silikon. Trykk deretter topplisten ned i dekklisten for hånd eller forsiktig med en gummihammer.



**6** Monter endestykke på dekklistens nederste ende (ved takrennen). Bruk skruer uten borspiss. Fjern folien fra endestykke.



**7** Fjern folien på platene. Fjernes ikke folien umiddelbart etter montering, kan sol og varme brenne den fast på platens overflate og gjøre det svært vanskelig/umulig å fjerne.



# Plastmo®

Skandinavisk design og kvalitet

## GODE RÅD OM SUNGLAZE

### GÅ PÅ TAKET

Gå ikke direkte på platen når du arbeider på taket. Benytt en planke eller lignende for å avlaste platen.

### RENGJØRING

Rengjør takplatene med varmt vann og en svamp. Eventuelt kan en svak blanding av oppvaskmiddel brukes (må ikke inneholde slipemidler eller alkaliske løsemidler). Rengjøring bør ikke utføres i direkte sollys eller

ved temperaturer over 25 ° C. Høytrykkspyler må ikke brukes. Bruk aldri løsemidler eller syre- og base produkter, det kan skade platene.

### OPPBEVARING

Oppbevar platene på et flatt underlag. Dekk platene med et lystett materiale, hvis platene lagres utendørs. Platene må ikke lagres i direkte sollys. Unngå lengre tids lagring med beskyttelsesfolien på. Beskyttelsesfolien må fjernes så snart platene er montert.

### FJERNE SNØ FRA TAKET

Ved store snømengder bør snø på taket fjernes, for å unngå overbelastning på takplatene og takkonstruksjonen.

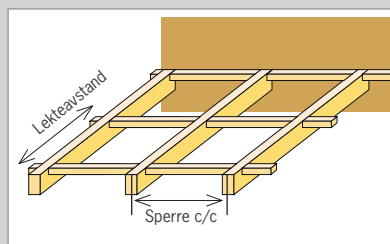
Det skal ikke monteres snøfangere på SunGlaze takløsning. Man skal heller ikke montere noen av Plastmo sine takløsninger under andre tak, som det kan komme snø- og isras fra.

## SNØSONER

Norge er inndelt i snøsoner, som baseres på den normale snømengden i de ulike områdene. Snøsonene avgjør hvilken avstand det skal være mellom lektene.

### Maks lekteavstand c/c, mm

Snøsoner	1	1,5	2	2,5	3	4	5	6
SunGlaze	7000	4200	2400	1200	1000	800	600	400



### NB!

Det skal ikke monteres snøfangere på SunGlaze takløsning. Man skal heller ikke montere noen av Plastmo sine takløsninger under andre tak, som det kan komme snø- og isras fra.

