

SINTEF Byggforsk bekrefter at

Nordisk Tråskruv

tilfredsstillers krav til produktdokumentasjon gitt i Plan- og Bygningsloven og tilhørende Forskrift om tekniske krav til byggverk (TEK10) med egenskaper, bruksområder og betingelser for bruk som angitt i dette dokumentet

1. Innehaver av godkjenningen

Gunnebo Industrier AB
 Fastening Systems
 Bruksvägen 3
 SE-590 93 Gunnebo
 Sverige
 www.gunneboindustries.com

2. Produsent

Gunnebo Industrier AB og underleverandører i henhold til godkjenningens kontrollbeskrivelse.

3. Produktbeskrivelse

Nordisk Tråskruv er en serie med selv borende skruer for bruk i trekonstruksjoner. Skruer av varmforsinket stål betegnes TTVF – S for skruer med senkhode, og TTVF – H for skruer med sekskanthode. Skruer av rustfritt stål betegnes TTRF - S. Lange konstruksjonsskruer med rundt hode og belagt med Protec korrosjonsbeskyttelse, som består av sink og et keramisk belegg, betegnes TTVF – L Protec. Tabell 1 og fig. 1 – 3 viser skruedimensjoner og geometri.

Tabell 1

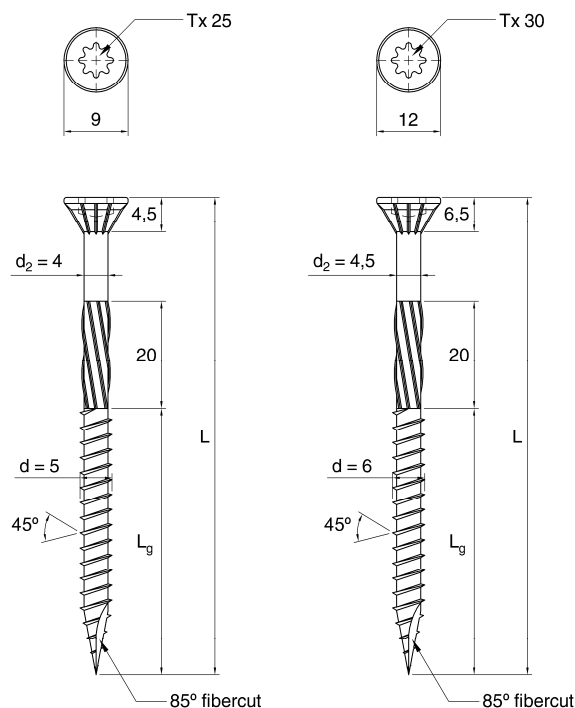
Nordisk Tråskruv. Produktbetegnelser og dimensjoner

Betegnelse *	Nominell diameter d (mm)	Effektiv diameter d _{ef} (mm)	Lengde L (mm)
TTVF – S 5,0 x L	5,0	4,3	55 – 140
TTVF – S 6,0 x L	6,0	4,7	45 – 140
TTRF – S 6,0 x L	6,0	4,7	45 – 140
TTVF – H 8,0 x L	8,0	6,2	35 – 130
TTVF – H 10,0 x L	10,0	7,7	40 – 150
TTVF – L Protec 8,5 x L	8,5	5,5	97 – 307

* L = skruelengde

4. Bruksområder

Nordisk Tråskruv type TTVF – S, TTVF – H og TTRF – S kan brukes til lastbærende forbindelser i trekonstruksjoner i klimaklasse 1 - 3 i henhold til NS-EN 1995-1-1 (Eurocode 5). Type TTVF – L Protec kan brukes i klimaklasse 1 og 2. For feste av stål til trebaserte materialer brukes skruer type H med sekskanthode.



Diameter 5,0	
L	L _g
55	30
75	48
80	40
90	45
100 - 140	48

Diameter 6,0	
L	L _g
45	28
55	30
75	51
80	40
90	45
75 - 140	51

Fig. 1

Skruer med senkhode, type TTVF – S og TTRF – S. Mål i mm.

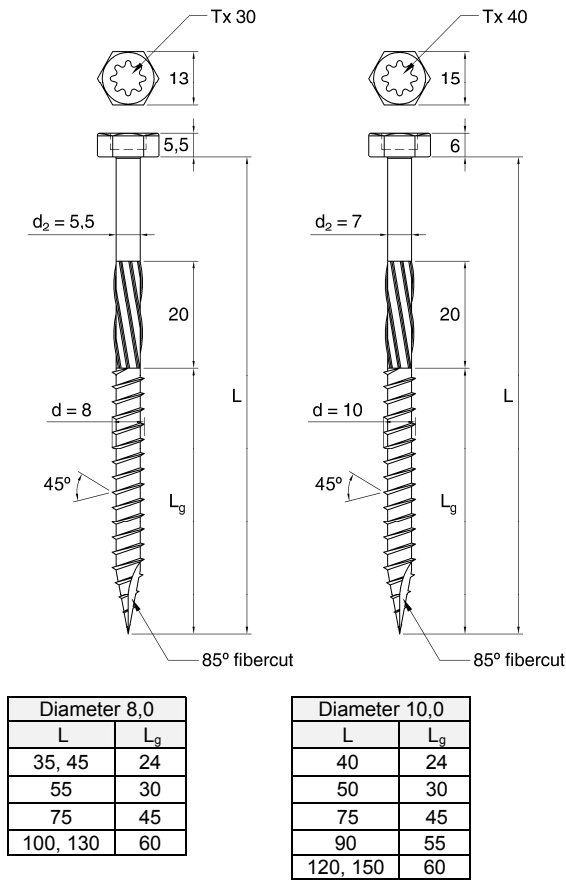


Fig. 2
Skruer med sekskanthode, type TTVF – H.
Mål i mm

5. Egenskaper

Skruefasthet

Tabell 2 viser karakteristisk flytemoment for skruene.

Tabell 2
Karakteristisk flytemoment for Nordisk Tråskruv.

Skruetype	Karakteristisk flytemoment M _{v,k} Nm
TTVF – S 5,0 x L	8,8
TTVF – S 6,0 x L	10,9
TTRF – S 6,0 x L	14,4
TTVF – H 8,0 x L	20,1
TTVF – H 10,0 x L	44,9
TTVF – L Protec 8,5 x L	22,8

Uttrekkskapasitet

Karakteristisk uttrekkskapasitet vinkelrett på fiberretningen er:

$$F_{ax,90,Rk} = f_{ax,k} \cdot d \cdot l_{ef} \cdot n_{ef}$$

hvor $f_{ax,k}$ = karakteristisk uttrekksparemetri i henhold til tabell 3 og tabell 4.

d = nominell skruediameter.

l_{ef} = lengde av gjenget parti i den tredelen som inneholder spissen minus nominell skruediameter d .

n_{ef} = $n^{0,9}$ der n er antall skruer som virker sammen i forbindelsen.

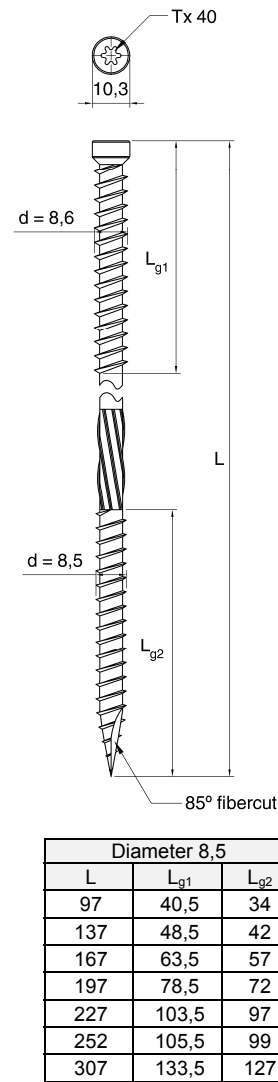


Fig. 3
Lange konstruksjonsskruer, type TTVF – L Protec.
Mål i mm. (På forpakningen er skruelengden angitt til undersiden av hodet. Total lengden L er 7 mm lengre)

Gjennomtrekking av skruhodet skal kontrolleres separat. Karakteristisk kapasitet $F_{head,ax,90,Rk}$ ved gjennomtrekking av skruhodet er gitt i tabell 3. Det korrigeres for n_{ef} .

Tabell 3

Karakteristiske verdier for aksialbelastning av Nordisk Tråskruv ved feste vinkelrett på fiberretningen i konstruksjonstre med fasthetsklasse C18 eller bedre.

Skruetype	Uttrekksparemetri $f_{ax,k}$ N/mm ²	Gjennomtrekking av hodet $F_{head,ax,90,Rk}$ N
TTVF – S 5,0 x L	14,0	1900
TTVF – S 6,0 x L	12,7	2500
TTRF – S 6,0 x L	13,8	2500
TTVF – H 8,0 x L	13,9	3000
TTVF – H 10,0 x L	12,3	3700

Tabell 4

Karakteristiske verdier for aksialbelastning av Nordisk Treskrue type TTVF - L Protec 8,5 x L ved feste vinkelrett på fiberretning i konstruksjonstre med ulike fasthetsklasser *.

Skruetype	Trevirke-kvalitet	Uttrekksparemeter $f_{ax,k}$ N/mm ²
TTVF-L Protec 8,5 x L	C18	14,0
TTVF-L Protec 8,5 x L	C24	14,5
TTVF-L Protec 8,5 x L	C30	15,1

* Det forutsettes at bakre gjengeparti inklusive hode i sin helhet er forankret i sin tredel for å benytte de oppgitte kapasiteter

Verdiene i tabell 3 og tabell 4 gjelder for feste i konstruksjonsvirke og limtre uten forboring. Når skruene ikke er plassert vinkelrett på fiberretningen skal verdiene i tabell 3 og tabell 4 reduseres i henhold til NS-EN 1995-1-1 (Eurocode 5). Minste vinkel mellom skrue og trevirkets fiberretning er 30°.

Gjennomtrekking av skruehode

Karakteristisk motstand mot gjennomtrekking av skruehode er angitt i tabell 3. For dobbeltgjenget skrue type TTVF - L Protec 8,5 x L vil ikke gjennomtrekking av skruehodet være dimensjonerende så lenge bakre gjengeparti inklusive hode i sin helhet er forankret i sin tredel.

Kapasitet ved tverrbelastning

Karakteristisk kapasitet ved tverrbelastning av skruer med diameter ≤ 6 mm er bestemt som angitt for tverrbelastet spiker i NS-EN 1995-1-1 (Eurocode 5). For skruer med større diameter er kapasiteten bestemt som angitt for bolter. Karakteristisk kapasitet for de ulike skruetyperne er angitt i tabell 5 og tabell 6. Det er forutsatt at hele gjengelengden er forankret i sin tredel. Skruene er skrudd inn vinkelrett på fiberretningen.

Ved separat beregning av kapasitet etter NS-EN 1995-1-1 (Eurocode 5) kan effektiv diameter d_{ef} fra tabell 1 og flytemoment $M_{y,k}$ fra tabell 2 benyttes.

Bestandighet

Skruenes korrosjonsbeskyttelse tilfredsstillende anvendelse i klimaklasse 3 iht. NS-EN 1995-1-1 (Eurocode 5).

6. Miljømessige forhold

Inneklimapåvirkning

Skruene er bedømt ikke å avgir partikler, gasser eller stråling som gir negativ påvirkning på inn klimaet eller har helsemessig betydning.

Miljødeklarasjon

Det er ikke utarbeidet egen miljødeklarasjon i henhold til ISO 21390 for Nordisk Tråskruv.

Helse- og miljøfarlige kjemikalier

Skruene inneholder ingen prioriterte miljøgifter, eller andre relevante stoffer i en mengde som vurderes som helse- og miljøfarlige.

Tabell 5

Karakteristisk kapasitet for tverrbelastning av Nordisk Tråskruv ved feste i konstruksjonstre med fasthetsklasse C18 eller bedre i enkeltstnittet forbindelse.

Tykkelse på virkesdel (t_1) som festes, mm	Karakteristisk kapasitet $F_{v,Rk}$, kN *					
	Parallellt fiberretningen			På tvers av fiberretningen		
	Fasthetsklasse			Fasthetsklasse		
	C18	C24	C30	C18	C24	C30
Type TTVF – S 5,0 x L						
36	1,61	1,71	1,81	1,61	1,71	1,81
42	1,75	1,84	1,89	1,75	1,84	1,89
48	1,75	1,84	1,89	1,75	1,84	1,89
61	1,78	1,84	1,89	1,78	1,84	1,89
73	1,78	1,84	1,89	1,78	1,84	1,89
98	1,75	1,84	1,89	1,75	1,84	1,89
Type TTVF – S 6,0 x L						
36	1,84	1,95	2,06	1,84	1,95	2,06
42	2,03	2,14	2,25	2,03	2,14	2,25
48	2,03	2,14	2,25	2,03	2,14	2,25
61	2,12	2,19	2,26	2,12	2,19	2,26
73	2,12	2,19	2,26	2,12	2,19	2,26
98	2,03	2,14	2,25	2,03	2,14	2,25
Type TTRF – S 6,0 x L						
36	1,99	2,08	2,18	1,99	2,08	2,18
42	2,08	2,21	2,32	2,08	2,21	2,32
48	2,23	2,36	2,48	2,23	2,36	2,48
61	2,25	2,38	2,50	2,25	2,38	2,50
73	2,35	2,42	2,50	2,35	2,42	2,50
98	2,10	2,21	2,32	2,10	2,21	2,32
Type TTVF – H 8,0 x L						
36	3,21	3,39	3,57	2,61	2,74	2,86
42	3,46	3,67	3,84	2,76	2,91	3,06
48	3,58	3,72	3,84	2,93	3,10	3,27
61	3,58	3,72	3,84	3,11	3,22	3,32
73	3,58	3,72	3,84	3,11	3,22	3,32
Type TTVF – H 10,0 x L						
36	4,44	4,67	4,90	3,64	3,81	3,97
42	4,69	4,96	5,22	3,79	3,97	4,15
48	4,97	5,27	5,57	3,95	4,16	4,37
61	5,63	5,85	6,05	4,37	4,63	4,88
73	5,63	5,85	6,05	4,79	4,99	5,16

* Kapasitetene forutsetter at hele gjengedelen L_g er forankret i virkesdelen som inneholder spissen (t_2).

Tabell 6

Karakteristisk kapasitet for tverrbelastning av Nordisk Tråskruv type TTVF - L Protec 8,5 x L ved feste i konstruksjonstre med fasthetsklasse C18 eller bedre i enkeltstnittet forbindelse.

Type TTVF- L Protec i forbindelsen	Karakteristisk kapasitet $F_{v,Rk}$, kN *					
	Parallellt fiberretningen			På tvers av fiberretningen		
	Fasthetsklasse			Fasthetsklasse		
	C18	C24	C30	C18	C24	C30
Type TTVF – L Protec 8,5 x L						
8,5 x 97	3,30	3,52	3,73	2,63	2,79	2,95
8,5 x 137	3,86	4,03	4,19	3,34	3,50	3,64
8,5 x 167	4,31	4,49	4,67	3,80	3,96	4,12
8,5 x 197	4,75	4,95	5,15	4,24	4,42	4,60
8,5 x 227	5,49	5,72	5,95	4,72	4,94	5,14
8,5 x 252	5,55	5,78	6,01	4,72	4,94	5,14
8,5 x 307	5,74	6,00	6,25	4,72	4,94	5,14

* Det forutsettes at gjengepartiene i sin helhet er fullt forankret i hver sin tredel for å benytte de oppgitte kapasiteter.

Påvirkning på jord og grunnvann

Utlekking fra skruene er bedømt til å ikke påvirke jord og grunnvann negativt.

Avfallshåndtering/gjenbruksmuligheter

Skrueene kan leveres til vanlig avfallsdeponi for gjenbruk av metallet.

7. Betingelser for bruk

Dimensjonering generelt

Dimensjonerende kapasitet til skrueforbindelser med Nordisk Tråskruv skal beregnes med de karakteristiske verdiene som er angitt i pkt. 5 samt de montasjeforutsetningene som er angitt i det følgende. Forøvrige dimensjoneres forbindelsene i henhold til reglene i NS-EN 1995-1-1 (Eurocode 5).

Materialfaktor

Ved beregning av dimensjonerende kapasitet skal det brukes en materialfaktor $\gamma_m = 1,3$.

Montasje

Nordisk Tråskruv plasseres i konstruksjonstre og limtre av gran eller furu med minste avstander innbyrdes og til kanter som angitt i tabell 7 og fig. 4, dersom det ikke forbores eller gjøres mer detaljerte beregninger i hvert enkelt tilfelle med hensyn til kraftretning.

Tabell 7

Krav til minsteavstander ved ugunstigste kraftretning.

Skruetype	Avstand i mm, se fig. 4			
	a ₁	a ₂	a ₃	a ₄
TTVF – S 5 x L	50	25	60	35
TTVF – S 6 x L	60	30	70	40
TTRF – S 6 x L	60	30	70	40
TTVF – H 8 x L	80	40	95	40
TTVF – H 10 x L	100	50	120	40
TTVF – L Protec 8,5 x L	85	45	100	40

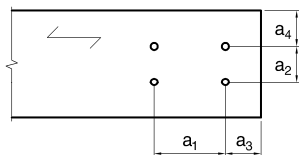


Fig. 4

Betegnelse for hull- og kantavstander

Antall effektive skruer i en forbindelse ved tverrbelastning

Ved flere skruer på rekke parallelt med fiberretning skal det effektive antall skruer beregnes etter tabell 8.

8. Produksjonskontroll

Produksjon av Nordisk Tråskruv er underlagt overvåkende produksjonskontroll i henhold til kontrakt om SINTEF Teknisk Godkjenning. Produksjonsbedriften har et kvalitetssystem som sertifisert av Det Norske Veritas i henhold til ISO 9001, sertifikat no. 70095-2010-AQ-POL-FINAS.

Tabell 8

Beregningsmessig antall effektive skruer på rekke parallelt med fiberretning.

Skru-avstand * a ₁	Antall effektive skruer, n _{ef}							
	Antall skruer på rekke							
	2	4	6	8	10	12	14	16
Type TTVF - S 5,0, TTVF - S 6,0 og TTRF - S 6,0								
5d	1,5	2,2	2,8	3,2	3,7	4,1	4,5	4,8
7d	1,6	2,6	3,5	4,3	5,0	5,7	6,3	7,0
10d	1,8	3,2	4,6	5,9	7,1	8,3	9,4	10,6
12d	1,9	3,6	5,2	6,8	8,4	10,0	11,5	13,0
≥14d	2,0	4,0	6,0	8,0	10,0	12,0	14,0	16,0
Type TTVF -H 8,0, TTVF - L Protec 8,5 og TTVF - H 10,0								
5d	1,5	2,7	3,9	5,1	6,3	7,4	8,5	9,5
7d	1,6	3,0	4,3	5,6	6,8	8,0	9,2	10,4
10d	1,7	3,3	4,7	6,1	7,4	8,8	10,1	11,4
12d	1,8	3,4	4,9	6,4	7,8	9,2	10,5	11,9
14d	1,9	3,5	5,1	6,6	8,1	9,5	11,0	12,4
16d	2,0	3,7	5,3	6,8	8,4	9,9	11,3	12,8
20d	2,0	3,9	5,6	7,2	8,8	10,4	12,0	13,5

* d = nominell skruediameter

9. Grunnlag for godkjenningen

Godkjenningen er basert på typeprøving som er dokumentert i følgende prøvingsrapporter fra Norsk Treteknisk Institutt (Treteknisk):

- Bestemmelse av flytemoment for Nordisk Treskrue i henhold til NS-EN 409. Rapport 311015-LM2, 26.05.2006
- Testing av Nordisk Treskrue på uttrekksbelastning. Rapport 311044-LM1, 18.01.2005
- Testing av Nordisk Treskrue på gjennomtrekking av skruhodet i trevirke. Rapport 311044-LM2, 18.01.2005
- Test av Nordisk treskrue TTVF-L Protec Ø8,5 mm på gjennomtrekking av skruhodet/øvre gjengeparti i trevirke. Rapport 310698-LM1, 03.11.2008
- Test av Nordisk treskrue TTVF-L Protec Ø8,5 mm på uttrekksbelastning. Rapport 310698-LM2, 03.11.2008
- Oppdatering av TG 2422. Rapport 32016, 20.05.2011

10. Merking

Emballasjen skal merkes med leverandør, skruetype og produksjonsnr. e.l. som identifiserer produksjonssted og produksjonstidspunkt. Det kan også merkes med godkjenningsmerket for Teknisk Godkjenning, TG 2422.



Godkjenningsmerke

11. Ansvar

Innehaver/produsent har det selvstendige produktansvar i henhold til gjeldende rett. Bruksbetinget krav kan ikke fremmes overfor SINTEF Byggforsk utover det som er nevnt i NS 8402.

12. Saksbehandling

Prosjektleder for godkjenningen er Odd E. Ellingsrud, SINTEF Byggforsk, avd. Energi og Arkitektur, Oslo.

for SINTEF Byggforsk



Tore H. Erichsen
Godkjenningsleder