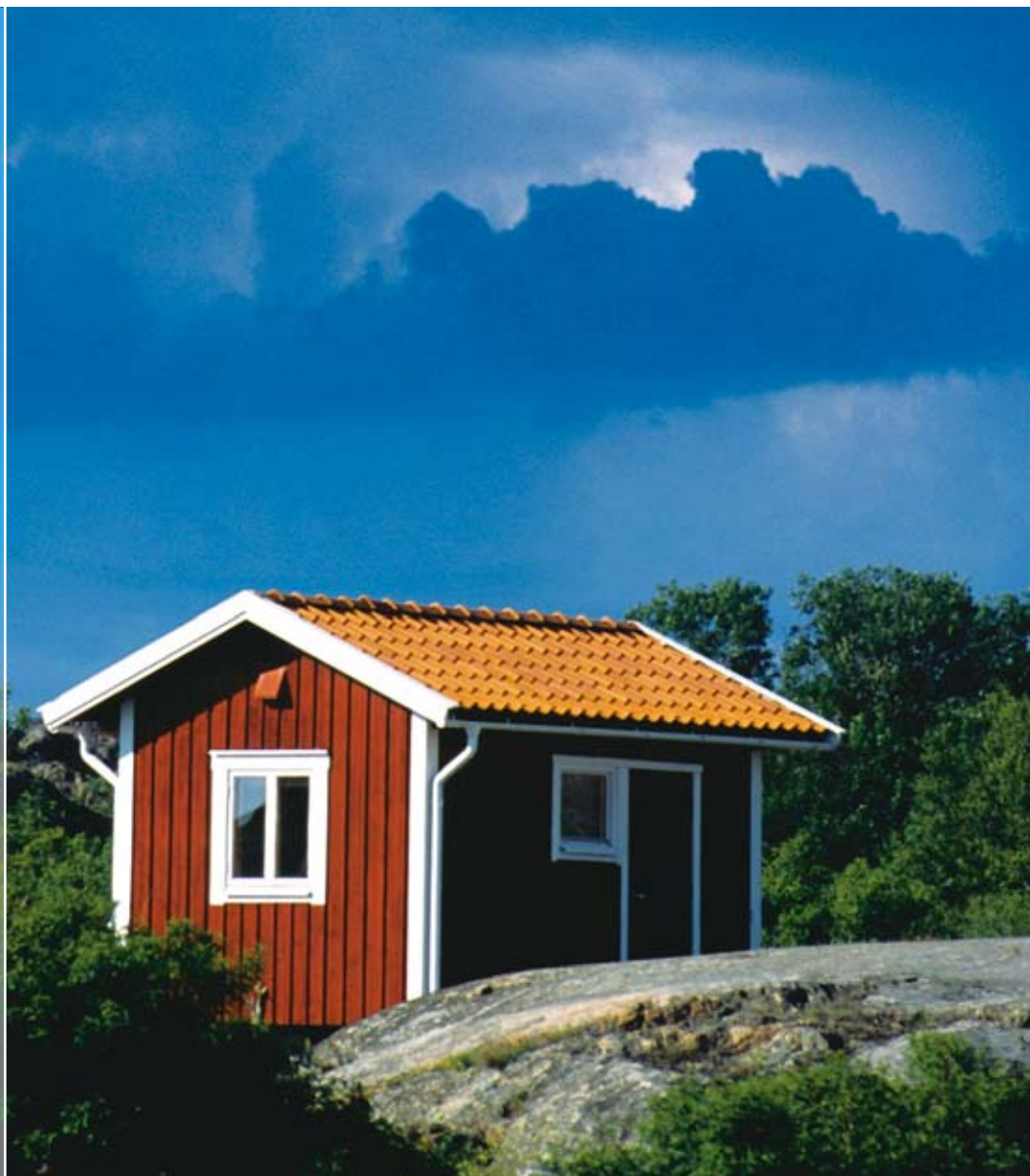


ICOPAL Ståltakrenner



Blå katalog:
Gruppe: 1022
Juni 2007

TAKRENNER



- holder vannet unna!



ICOPAL takrenner verner verdier

Icopal takrennesystem er utviklet for å kunne avlede regn og smeltevann på en effektiv måte. Takrenner beskytter huset ditt mot vann, og leder vann bort fra hus og grunn.

Ved bruk av Icopal takrenner er du sikker på at du får et system som tåler det tøffe norske klimaet og som tåler store belastninger over lang tid. Riktig dimensjonert og installert, innebærer dette at Icopal takrenner reduserer vann- og fuktangrep på fasader, sokkel og grunn.

Renner, nedløpsrør og alle deler produseres av høyverdig galvanisert stål, som er belagt med HBP belegg. Rennene blir produsert på Icopals fabrikk ved bruk av moderne maskiner og roboter. Dette gir

en jevn kvalitet og sikre leveranser. All produksjon er i henhold til Europastandard EN-612 .

Rennene er funksjonelle, lette å montere og passer til alle hus. Et komplett system med tilbehør og detaljer for alle typer tak.

I Norge er det ikke bare belastninger fra vann på takrennene. Like viktig er det at rennene kan motstå det store presset som kommer fra snø og is. Icopal takrenner leveres med solide kroker i flere varianter.

Icopal Ståltakrenne monterer du enkelt, uten bruk av spesialverktøy. Se egen monteringsanvisning.

Icopal justerbar krok gjør monteringen enklere ved skrå taksperrer. Finn vinkelen og juster.





ICOPAL ståltakrenner leveres i fargene:



Sort 015
NCS S 9000-N, RAL 9005



Hvit 001
NCS S 1002-G50Y, RAL 9002



Aluzink



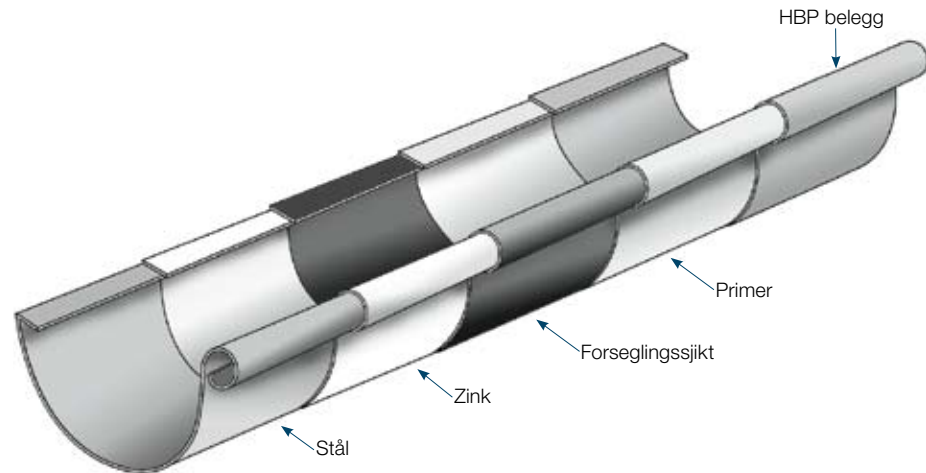
Rød 758
NCS S 5040-Y80R, RAL 3009

Fargene er tilnærmet kodene.



Moderne produksjon

Icopal takrenner produseres i Icopals moderne produksjonsanlegg. Dette sikrer en jevn og god kvalitet. Grunnmaterialet er en varmforinket stålplate som er belagt med et sterkt og beskyttende overflatebelegg. Dette er et ideelt materiale for de påvirkningene en takrenne blir utsatt for i form av vann, luft, solstråling, løv og smuss. Belegget gir en meget god glans, fargebestandighet og beskyttelse mot rust. Dette gjør at Icopal takrenner holder seg pen og tett i mange år. Det eneste du må gjøre er å rense rennene for løv og kvister og eventuelt vaske dem ved behov.

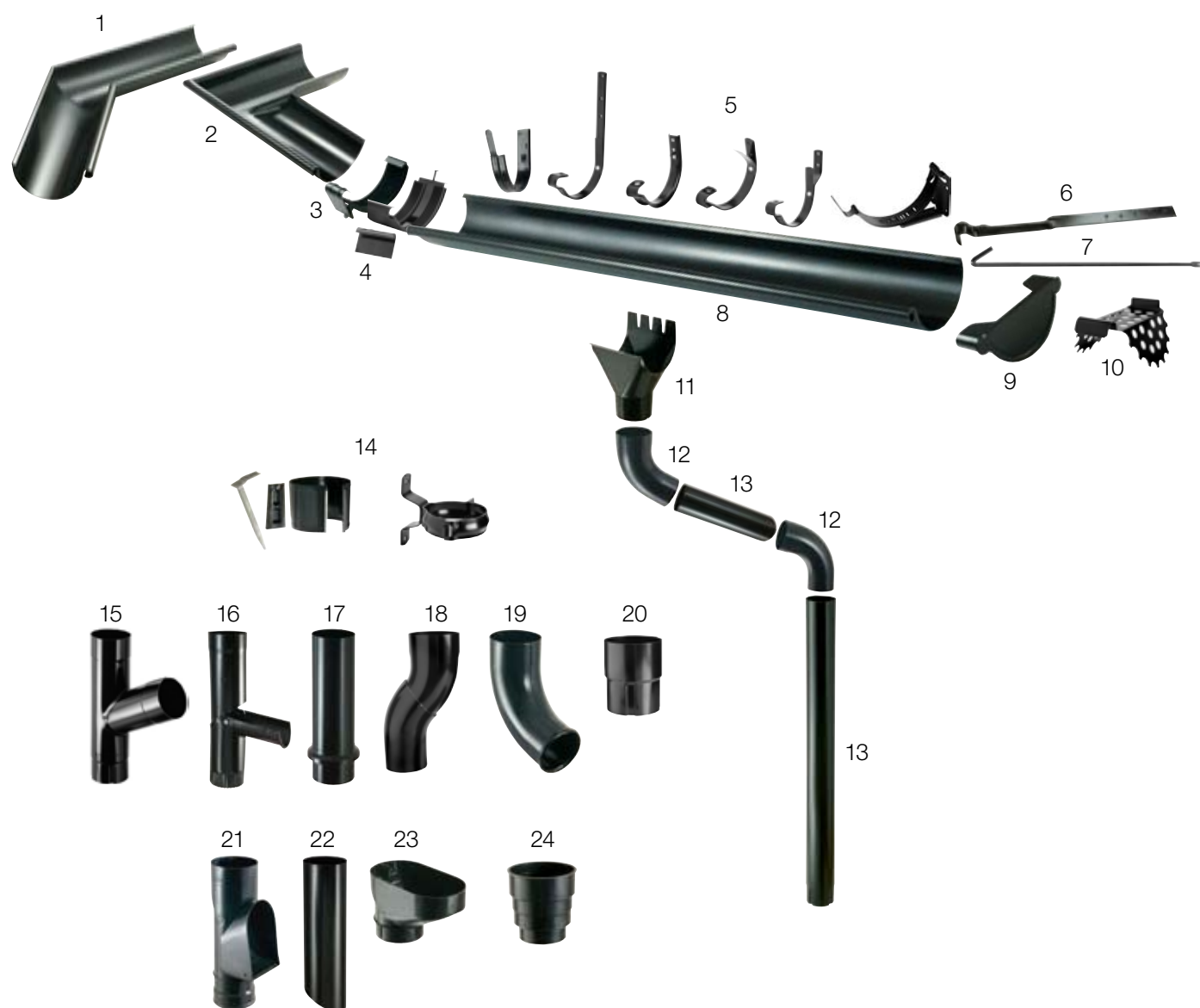


Enkel og sikker montering

Alle delene i takrennesystemet er konstruert for at monteringen skal gå raskt og enkelt, samtidig som det gir et tett system.



Komplett system



1. Vinkel 45°
2. Vinkel 90°
3. Skjøtestykke
4. Skru-skjøtestykke
5. Rennekroker
6. Stagbånd
7. Overligger
8. Takrenne (4m)
9. Endebunn

10. Løvfanger
11. Tappstykke
12. Bend
13. Nedløpsrør
14. Rørklamme
15. Grenrør
16. Fellbart utkast
17. Brønnkrave
18. Sokkelkne

19. Utkast
20. Skjøtemuffe, nedløp
21. Løvsil selvrensende, plast
22. Skjøterør mellom nedkløp og rensetrakt
23. Løvsil, plast
24. Muffe for trakt og løvsil

Monteringsprinsipper

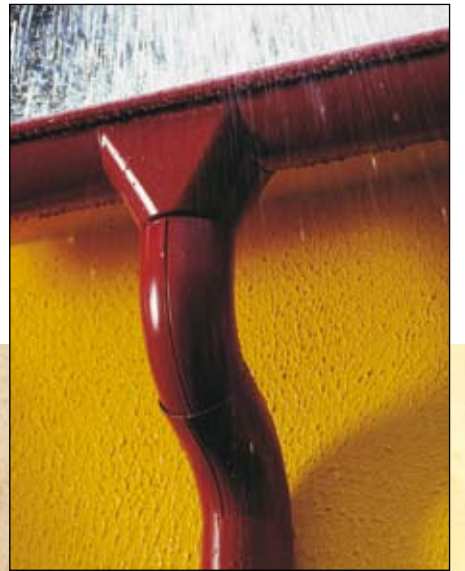


Icopal takrenne monteres enkelt, og uten spesialutstyr. I monteringsanvisningen får du råd og tips for enkel og riktig montering.

Icopal takrenner leveres i dimensjon 125 mm, med nedløpsrør på 75 mm. Takrenne 150 mm, med nedløpsrør på 90 mm, leveres på bestilling i sort farge.

Max. kapasitet pr. m² takflate (basert på regnintensitet 0,013 l/s pr m²)

Dimensjon takrenne	Nedløp i enden av takrennen	Nedløp midt på takrennen
125 mm	110 m ²	220 m ²
150 mm	170 m ²	340 m ²





Icopal as

Postboks 55, 1477 Fjellhamar
Telefon 67 97 90 00
Telefax 67 90 58 77
www.icopal.no

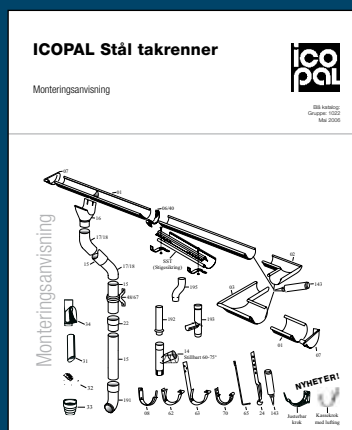
Kundeservice:

Telefon 67 97 90 10

Telefax 67 97 06 72

E-post: kundeservice.no@icopal.com

I monteringsanvisningen får du råd og tips om enkel og riktig montering.



TAKRENNER

Icopal beslag

Bordtakbeslag og vannbordbeslag leveres i 2 m lengder.

De er solide, har lang levetid og fargene er tilpasset takrennedelene, og gir en vedlikeholdsfri avslutning på taket.

