



# Nordic CL 2/3/4

ART.NR. 800200, 800201, 800210, 800211 800220, 800221

**NO****BRUKERVEILEDNING**

Ventilasjonsaggregat

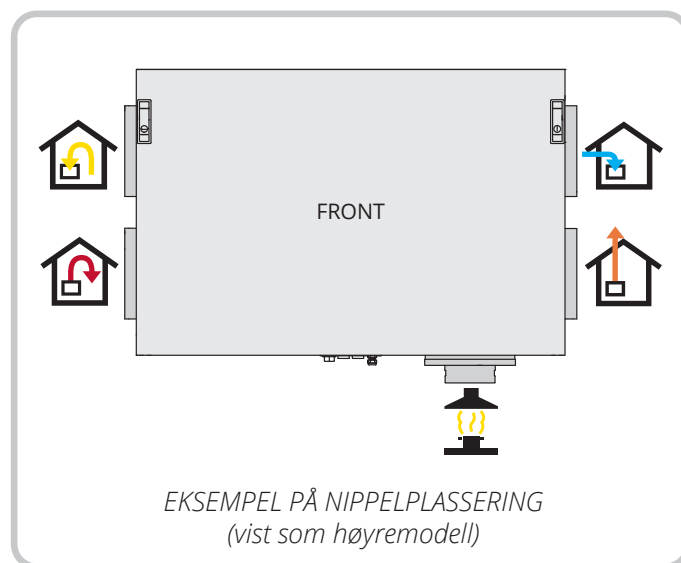
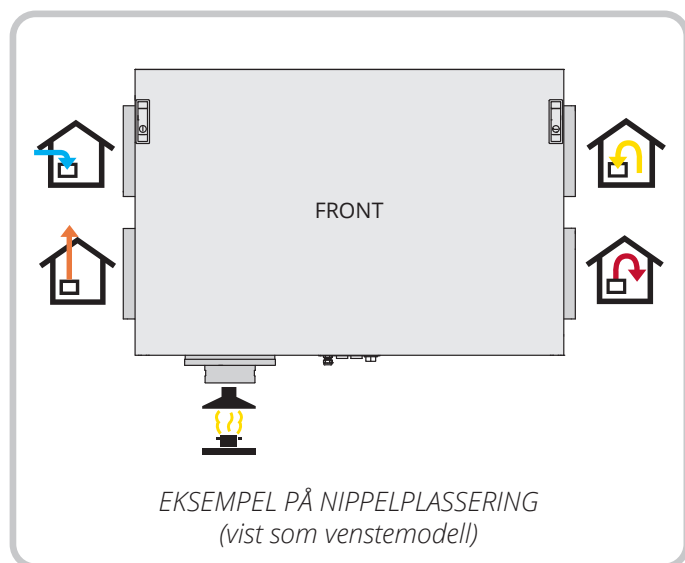
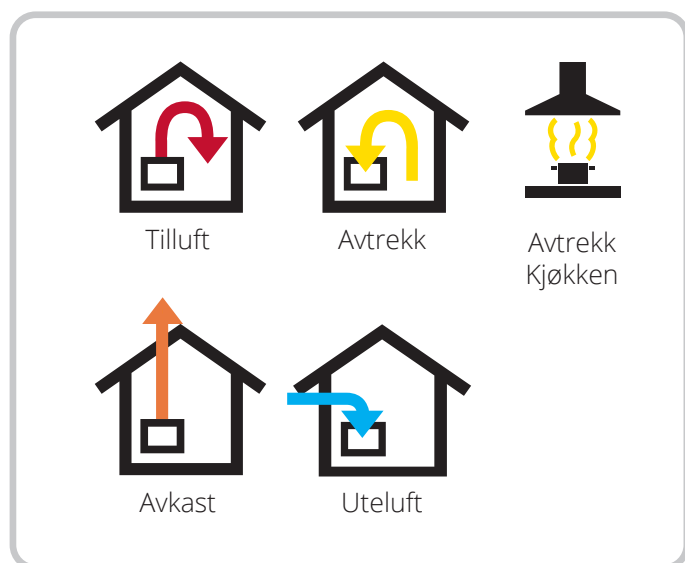



## Innhold

1.	Automatikk.....	6
2.	Funksjonsbeskrivelse av balansert ventilasjon .....	7
2.1.	Vifter (M1, M2).....	7
2.2.	Filter (FI1, FI2).....	7
2.3.	Rotor (HR-R).....	7
2.4.	Varmeelement (EB1) .....	7
2.5.	Temperatur-/Fuktfølere (B1, B3/H1, B4, B6) .....	7
2.6.	Ved bruk av spjeld .....	7
2.6.1.	Spjeld (DA1) .....	7
2.6.2.	Spjeld (DA2) .....	7
2.7.	Kjøkkenvifte.....	7
3.	Betjening av dør .....	8
3.1.	Lås .....	8
3.2.	Ta av dør .....	9
4.	Rengjøring og vedlikehold.....	10
4.1.	Filter - Viktig informasjon til kjøpere og brukere .....	10
4.1.1.	Valg av filter i ventilasjonsaggregater for bolig .....	10
4.1.2.	Filterets betydning i Ventilasjonsanlegget .....	10
4.1.3.	Ansvar for valg av filter .....	10
4.1.4.	Krav til filter som brukes i Flexit ventilasjonsaggregater .....	10
4.1.5.	Kjente problemer ved bruk av feil filter og reklamasjoner .....	10
4.2.	Skifte filter .....	11
4.3.	Rengjøring av vifter .....	12
4.4.	Skifte av børstelist .....	14
4.5.	Rengjøring av rotor.....	16
4.6.	Utvendig rengjøring.....	16
5.	Vedlikeholdsskjema .....	17
6.	Feilsøking.....	18
7.	Reklamasjon.....	19
8.	Avfallshåndtering .....	19

## Symbolbruk


Disse produktene har en rekke symboler som brukes til merking av selve produktet og i installasjons- og bruker-dokumentasjon.



 **FARE!** Når et tekstfelt har denne fargen, betyr det at livstruende eller alvorlig personskade kan bli konsekvensen hvis ikke instruksene følges.

 **FORSIKTIG!** Når et tekstfelt har denne fargen, betyr det at dårlig utnyttelsesgrad eller driftstekniske ulemper for produktet kan bli konsekvensen hvis ikke instruksene følges.

 **ADVARSEL!** Når et tekstfelt har denne fargen, betyr det at materiell skade kan bli konsekvensen hvis ikke instruksene følges.

 **INFO!** Når et tekstfelt har denne fargen, betyr det at det inneholder viktig informasjon.





## SIKKERHETS- INSTRUKSJONER



- For å unngå risikoen for brann, elektrisk støt eller skade, les alle sikkerhetsinstruksjoner og advarseltekster før aggregatet tas i bruk.
- Alle elektriske tilkoblinger må utføres av fagperson. Dersom det oppstår skade på strømkabel, skal denne skiftes av produsenten, produsentens serviceagent eller tilsvarende kvalifisert person.
- Aggregatet må ikke benyttes til avtrekk av brennbare eller lett-antennelige gasser.
- Det er installatøren sitt ansvar å sikre en helhetlig sikkerhets- og funksjonsvurdering av anlegget.
- Før døren åpnes: Slå av varme, la viftene gå i 3 minutter for å transportere bort varm luft, gjør aggregatet strømløst ved å dra ut støpselet og vent 2 minutter før dørene åpnes p.g.a. aggregatet inneholder elementer som ikke må berøres når de er varme.
- Dette apparatet kan brukes av barn over åtte år og av personer med nedsatt sansevne eller fysisk eller psykisk funksjonsevne, eller personer med manglende erfaring eller kunnskap, hvis de får instruksjoner om sikker bruk av apparatet eller tilsyn som sikrer sikker bruk, og hvis de er klar over risikoen.
- Produktet er ikke beregnet for bruk av barn. Barn skal ikke leke med apparatet. Barn skal ikke utføre rengjøring eller vedlikehold uten tilsyn.



- Det må tas forholdsregler for å unngå at gasser strømmer tilbake i rommet fra åpne avtrekk for gassapparater eller andre brensel-drevne apparater (for kanal- og veggvifter).
- Festemidlene for montering til taket, som kroker eller annet utstyr, må ha tilstrekkelig styrke til å tåle fire ganger takviftens vekt.



- Dette aggregatet er kun beregnet for ventilasjonsluft i boliger og yrkesbygg.
- For å opprettholde et godt innneklima, tilfredsstill forskrifter og unngå kondensskader, skal aggregatet aldri stanses unntatt ved service/vedlikehold eller eventuelle uhell.
- Aggregatet må ikke kjøres uten at filtrene er på plass.
- Alt rørleggerarbeid må utføres av en autorisert rørlegger.
- Vannbatteriets plassering skal godkjennes av rørlegger pga. fare for vannlekkasje.



- Tørketrommel skal ikke kobles til aggregatet.
- Rommet må ha egen tilstrekkelig lufttilførsel når det brukes produkter som f.eks. gasskomfyrer, gasskaminer, peiser, vedovner, oljekjeler osv.

## 1. Automatikk

Denne veiledningen beskriver kun bruk av ventilasjonsaggregatet og går ikke inn på detaljer om installasjon/ bruk av automatikk.

Det fins også automatiske funksjoner på produktet som om nødvendig kan overstyre produktets valgte driftsmodus.

For mer informasjon om automatikk, se [www.flexit.no](http://www.flexit.no).



Bruerveiledning  
Flexit GO

- **Flexit GO-app**

For å regulere ventilasjonsaggregatet via smarttelefon/ nettbrett, last ned appen fra Google Play eller App Store. Se oppstartsguide for installatør (116628) og oppstartsguide for sluttbruker (116908).

- **Styrepanel NordicPanel (tilbehør)**

Se veiledning (120018).

### Flexit GO-app



Google Play



App Store



For installatør, se oppstartsguide (116628).  
For sluttbruker, se oppstartsguide (116908).

### NordicPanel styrepanel (tilbehør)



Monteringsveiledning  
NordicPanel



NordicPanel passer til Nordic-aggregater produsert etter 1.10.2022.

For enkelt å kunne se om aggregatet er forberedt, skal det være en kabel på toppen av aggregatet merket "NordicPanel".

Det er også mulig å installere NordicPanel på eldre aggregater produsert mellom mai 2019 og september 2022. Man kan da kjøpe et kabelsett som tilbehør. Kontakt nærmeste forhandler for mer informasjon.

## 2. Funksjonsbeskrivelse av balansert ventilasjon

### 2.1. VIFTER (M1, M2)

Viftene sørger for at det kommer luft inn og ut av bygningen. Disse kan innreguleres individuelt for optimal drift. Via betjeningspanelet kan man regulere anlegget i 3 forskjellige hastigheter; Home, Away, High.

### 2.2. FILTER (FI1, FI2)

Som standard er det brukt filter med høy filtergrad både på tilluft og avtrekk, for at luften som kommer inn i bygget skal være ren. Filtrene sørger også for at aggregatet holder seg rent, og kan opprettholde temperaturvirkningsgrad og luftstrøm.

### 2.3. ROTOR (HR-R)

Luften går gjennom rotorveksleren (gjenvinner). Rotoren fungerer som et varmemagasin. Varmen fra avtrekksluften varmer opp den ene delen av rotoren. Når den oppvarmede delen kommer over til tilluftsiden overføres varmen til tilluften.

### 2.4. VARMEELEMENT (EB1)

Om ikke energien som gjenvinnes fra avtrekksluften er tilstrekkelig for å holde innstilt tilluftstemperatur, vil et elektrisk varmeelement etterstrebe at tilluften holder ønsket temperatur. Varmeelementet er sikret mot overopphetning av termostaten (F20) som kopler ut ved høye temperaturer. Som en ekstra sikkerhet kopler termostaten (F10) ut ved kritiske temperaturer. Termostaten F10 må tilbakestilles manuelt ved å trykke inn resetknappen. Se Resetknapp på side 18.

### 2.5. TEMPERATUR-/FUKTFØLERE (B1, B3/H1, B4, B6)

Aggregatet har som standard fire stk. temperaturfølere. Tilluftsføleren (B1) registrerer temperaturen etter varmebatteriet. Avtrekksføleren (B3/H1) registrerer temperaturen og relativ luftfuktighet på avtrekksluften. Uteluftsføleren (B4) registrerer temperaturen på uteluften. Avkastføleren (B6) registrerer temperaturen på avkastluften.

### 2.6. VED BRUK AV SPJELD

#### 2.6.1. Spjeld (DA1)

Lukkespjeld sitter i avkastkanalen for å unngå kald trekk.

#### 2.6.2. Spjeld (DA2)

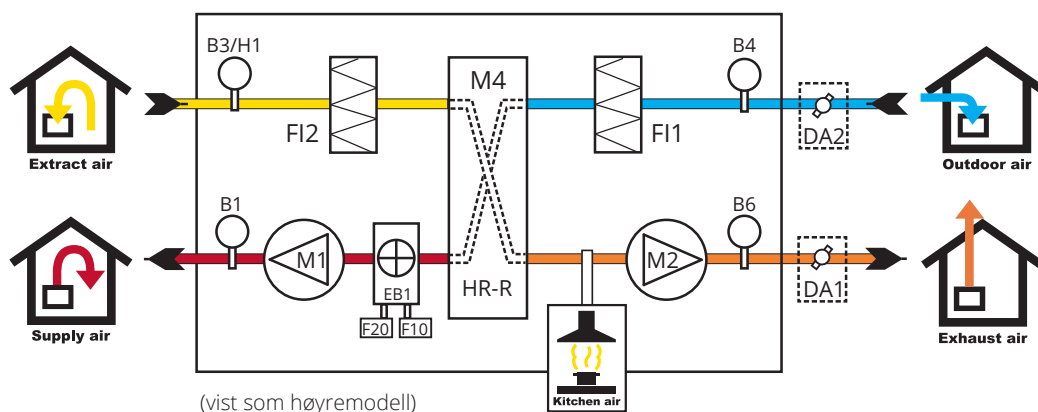
Lukkespjeld sitter i uteluftkanalen for å unngå kald trekk.



Innregulering må alltid foretas av kvalifisert personell før anlegget tas i bruk.

### 2.7. KJØKKENVIFTE

For å minske risiko for undertrykk i boligen, bør det ved bruk av kjøkkenvifte med luftmengde over ca. 200m<sup>3</sup>/h kompenseres for dette med eksempelvis uteluftventil i vegg.



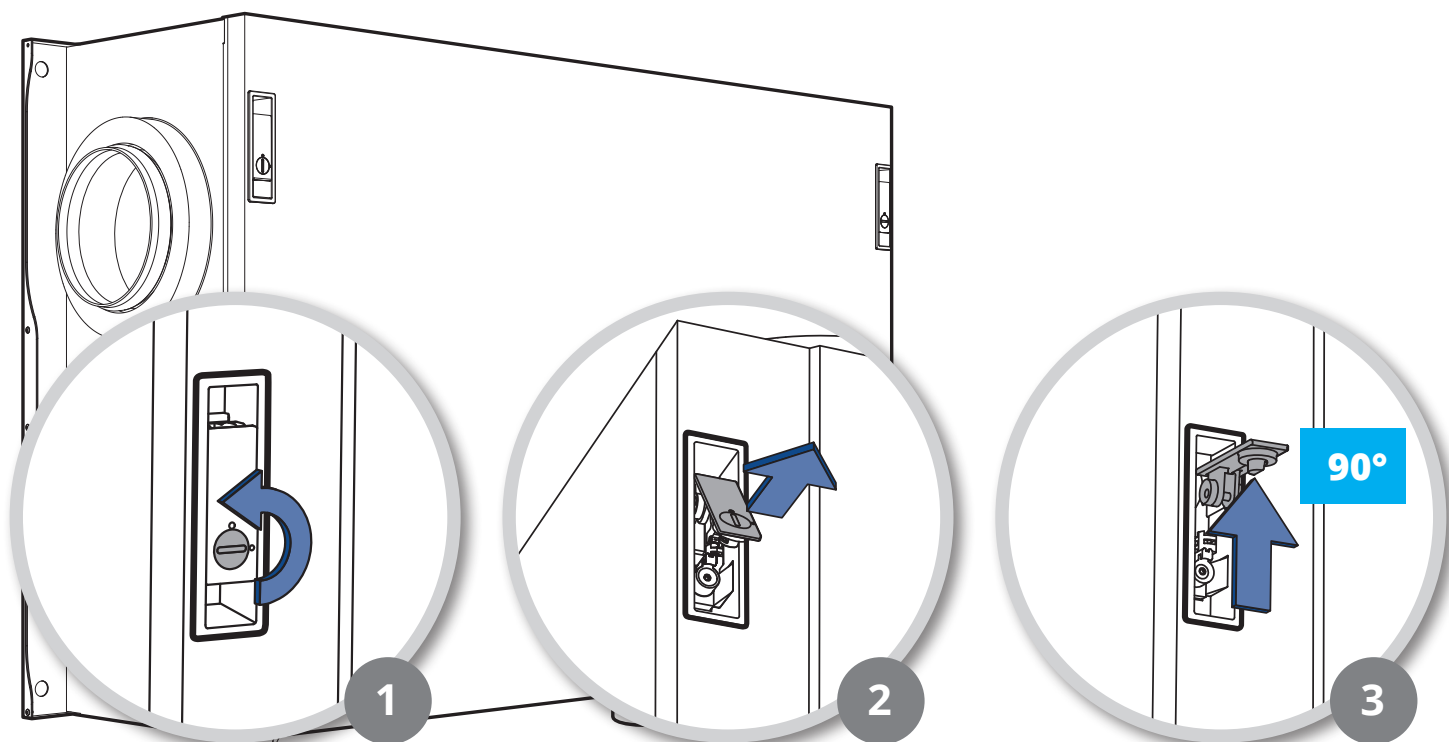
### 3. Betjening av dør

#### 3.1. LÅS

1. Vri skrue i lås 90°
2. Vipp opp låsehendelen
3. Låshendelen trenger et ekstra løft for å løse ut.  
Press derfor låsehendelen helt opp samtidig som døren åpnes.



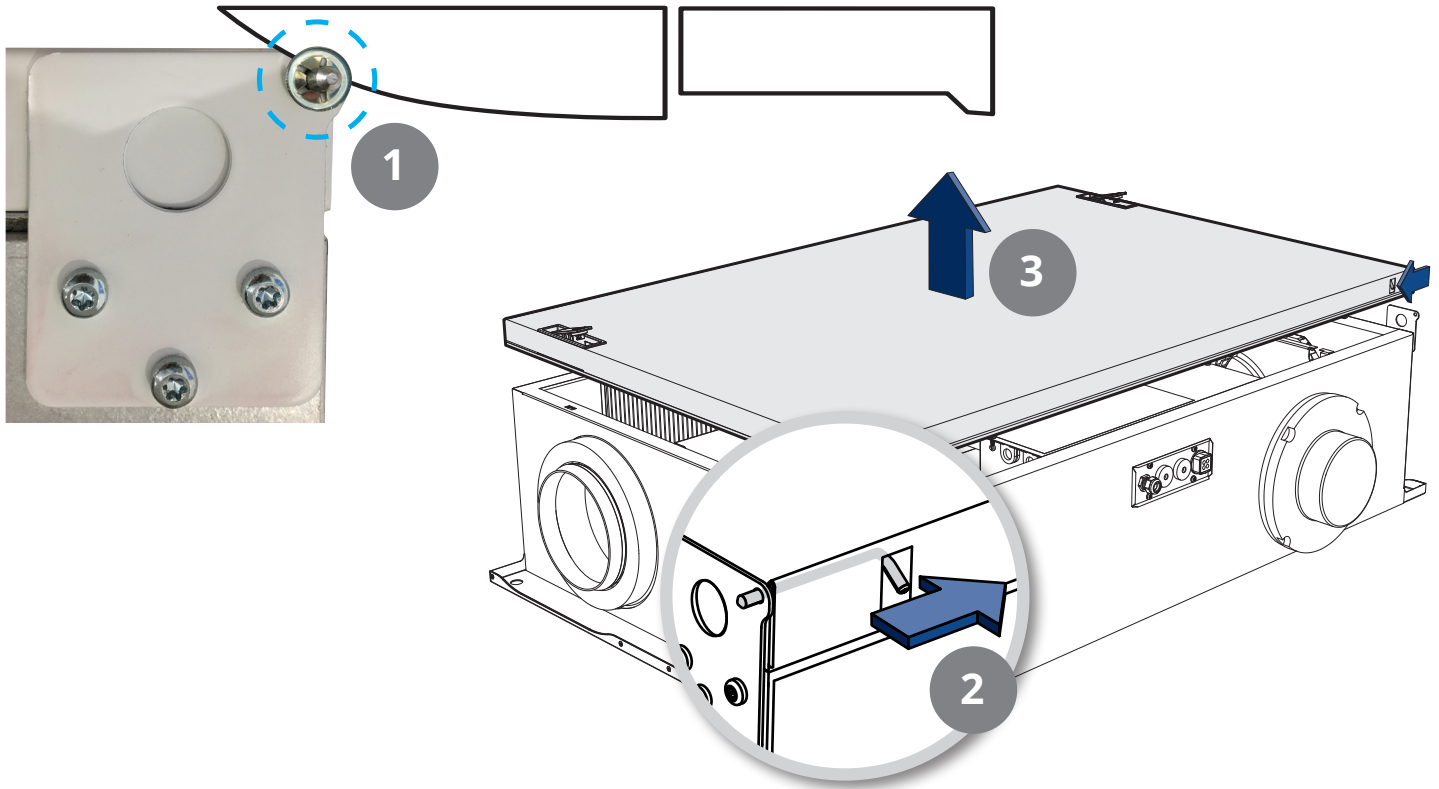
Aggregattypene kan variere i illustrasjonene.



### 3.2. TA AV DØR

For at døra skal kunne tas av, må låsebrikken fjernes.

1. Bruk en kniv eller skrujern og bend låsebrikkene av låseboltene.
2. Skyv begge låseboltene inn mot senter av døra samtidig som...
3. døra løftes av.



**FARE!** Etter at døra er satt tilbake på plass, må låsebrikkene skyves på låseboltene igjen.



## 4. Rengjøring og vedlikehold



Før døren åpnes: Slå av varme, la viftene gå i 3 minutter for å transportere bort varm luft. Gjør aggregatet strømløst og vent 2 minutter før døren åpnes.

### 4.1. FILTER - VIKTIG INFORMASJON TIL KJØPERE OG BRUKERE



Velg kvalitetsfilter for et optimalt inn klima!

#### 4.1.1. Valg av filter i ventilasjonsaggregater for bolig

Flexit boligventilasjon sørger for frisk, filtrert luft i boligen. Filteret spiller en avgjørende rolle i å bevare luftkvaliteten og beskytte oss mot støv, forurensning og pollen. Hvert år passerer mellom 1,5 og 2 millioner kubikkmeter luft gjennom filteret, og dette påvirker helsen til beboerne.

#### 4.1.2. Filterets betydning i Ventilasjonsanlegget

Filteret spiller en avgjørende rolle i ventilasjonsanlegget.

Her er noen viktige forhold:

1. **Luftkvalitet:** Filteret påvirker luften vi puster inn. Det fjerner partikler og sikrer bedre inn klima.
2. **Energiforbruk:** Riktig filter bidrar til lavere energiforbruk og optimal drift.
3. **Energimerking:** Produktet må oppfylle energi-effektivitetsstandarder for å være lovlig. Feil filter kan bryte med merkingskravene i henhold til økodesign, Eurovent og Energimerkeordningen.
4. **Levetid:** Riktig filter bidrar til at anlegget varer lengst mulig for å være bærekraftig og miljøvennlig, og bevarer boligens verdi.
5. **Reklamasjon:** Feil filter kan ha betydning for reklamasjon og føre til problemer.

#### 4.1.3. Ansvar for valg av filter



Som boligeier og anleggseier har du ansvar for å velge riktig filter.

Flexit advarer mot å stole blindt på standard-henvisninger fra filterprodusenter. Erfaringen vår viser at dette ikke alltid sikrer ønsket ytelse.

#### 4.1.4. Krav til filter som brukes i Flexit ventilasjonsaggregater

1. **Filterklasse:** Filteret må oppfylle ePM1 50%-85% standard for både tilluft og avtrekk. Leverandøren skal dokumentere dette gjennom akkrediterte laboratorietester.
2. **Levetid:** Filteret må holde denne klassen gjennom hele levetiden, som vanligvis er 6 eller i noen tilfeller 12 måneder. Ytelsen på kun nytt filter er ikke tilstrekkelig dokumentasjon.
3. **Kvalitetssikring:** Produsenten må jevnlig teste produksjonen for å sikre jevn kvalitet. Filteret må testes i Flexit sine aggregater. Årlig dokumentasjon av testrutiner og utfallsprøving er nødvendig.
4. **Trykkfall:** Filterets trykkfall må testes og dokumenteres i godkjente laboratorier for å sikre korrekt funksjon.
5. **Passform og tetting:** Filterets passform og tetting rundt filteret må testes og dokumenteres. Luftlekkasjer forbi filteret skal unngås.
6. **Eurovent-sertifisering:** Merk at generell Eurovent-sertifisering ikke er tilstrekkelig dokumentasjon, da resultater kan variere i boligventilasjonsaggregater.

#### 4.1.5. Kjente problemer ved bruk av feil filter og reklamasjoner



Hvis du bruker filtre som ikke oppfyller kravene, kan det føre til at reklamasjoner blir avslått.

Mange problemer kan spores tilbake til slike filtre. Brukeren er selv ansvarlig for konsekvensene av å bruke feil kvalitet på filter.

Typiske problemer med dårlige filtre:

1. **Luftkvalitet og helse:** Luftkvaliteten du puster inn i boligen er avgjørende. I urbane områder er trafikkforurensning et problem. Pollensesongen kan også påvirke inn klimaet. Velg derfor et filter som oppfyller helsekravene.
2. **Filterkvalitet over tid:** Noen filtre mister kvaliteten raskt, spesielt hvis de er laget av billig eller utilstrekkelig materiale. Dette kan føre til økt energiforbruk og skade på ventilasjonsaggregatet.
3. **Trykkfall og vifter:** Dårlige filtre tettes raskt og gir høyere trykkfall. Dette kan øke energibruken og skade vifter og varmegjenvinnere. Dårlige filtre kan gi ubalanse i anlegget og dermed fuktproblemer med kondens- og fuktskader i boligen.

Husk at Flexit krever dokumentasjon for filterets ytelse ved reklamasjoner.

**Velg kvalitetsfilter for et sunnere inn klima!**

## 4.2. SKIFTE FILTER

Se viktig informasjon om riktig filterbruk på forrige side.

Hvor ofte filterne skal skiftes avhenger av forurensningsgraden i luften på stedet. Generelt skal filterne skiftes minimum én gang per år, fortrinnsvis på høsten, etter pollensesongen. I områder med mye støv og forurensning bør filterne skiftes vår og høst.

**!** Begge filtre (både tilluft- og avtrekksfilter) skiftes samtidig.

**!** Påse at filteret ikke blir skadet ved installasjon. Et skadet filter reduserer anleggets effekt og luftens renhet.

**!** Kontroller at pakningen på filteret er hel før du setter filteret inn. Dytt filteret deretter ordentlig på plass for å forhindre luftlekkasje.

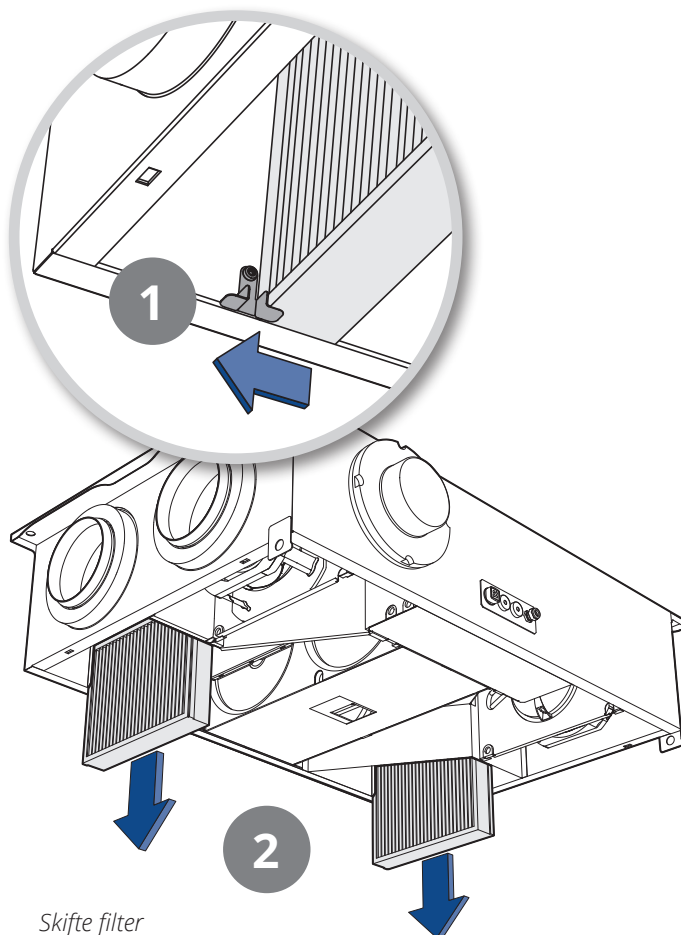
**ADVARSEL!** Aggregatet skal ikke brukes uten filter.

**!** Tette filter kan redusere varmegjenvinning i ventilasjonsaggregatet samt forårsake fuktskader.

Se "Tilbehør" for riktig filter under ditt aggregat på Flexits nettside.

Det er enkelt å skifte filter:

1. Skyv haken til siden.
  2. Trekk filteret ut.
- Sett inn nytt filter. Hold i filterets ytterkant når du skyver det inn. Den siden på filteret som ikke har pakning skal vende ut mot døra.
  - Skyv haken tilbake, slik at filteret holdes på plass.





### 4.3. RENGJØRING AV VIFTER

Viftene rengjøres i h.t. tidsintervallene i kap. 5. Vedlikeholdsskjema på side 17. Viftebladene rengjøres med fettopløsningsmiddel på en klut (for eksempel rødsprit), og eventuelt trykkluft hvis det er mulig.

**NB!** Pass på at motoren ikke blir utsatt for vann.



For å unngå å forveksle viftene, anbefales det å koble fra én vifte om gangen.

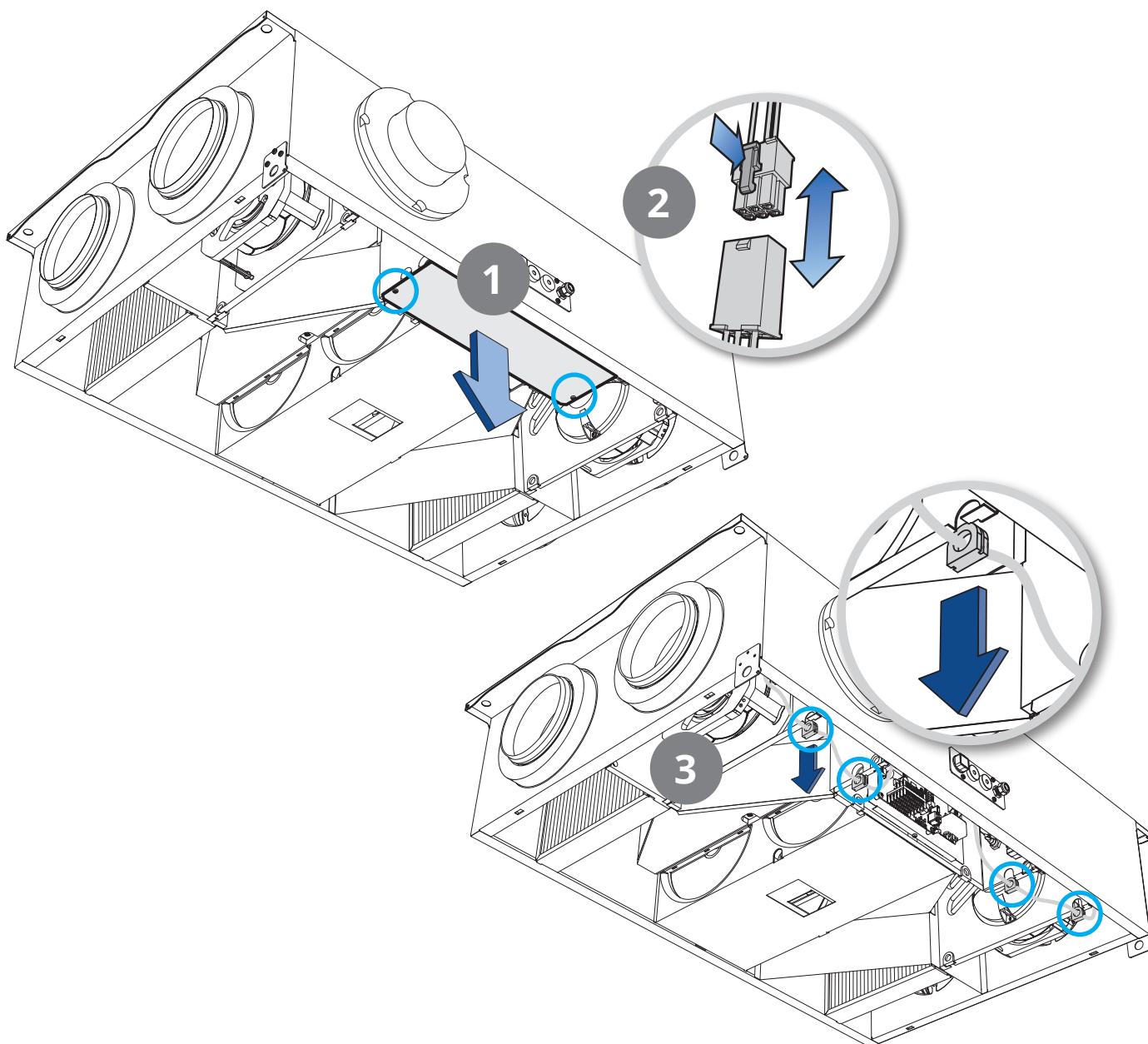


**FARE!** Viften vil falle ut når festeskruene løsnes.

**TIPS:** Du behøver T20 

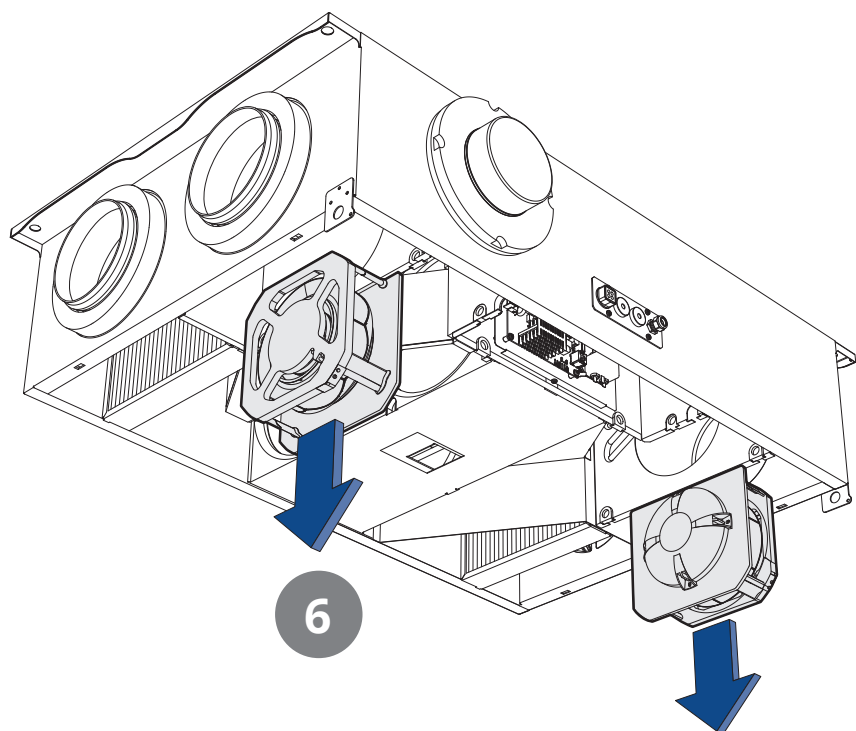
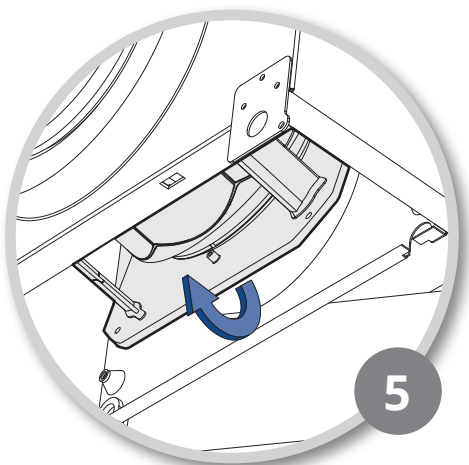
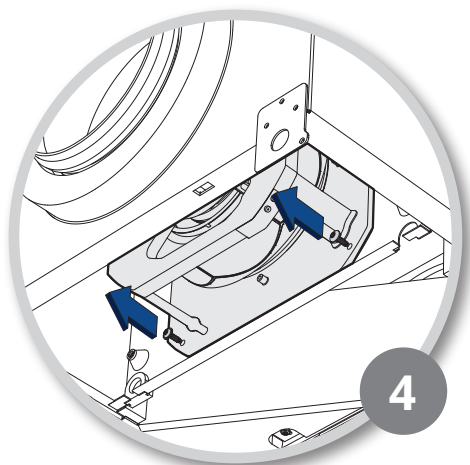
Slik tar du ut viften:

1. Skru ut skruene til el-dekselet og ta av dekkelet.
2. Trekk ut den elektriske hurtigkontakten i el rommet ved å presse inn samtidig som kontaktdelene trekkes fra hverandre.
3. Dra kabelgjennomføringene ut av sporene, slik at ledning med hurtigkontakt følger med.





4. Skru ut to skruer som fester viften til skilleveggen.
5. Drei viften til siden, slik at den buede griden går klar av hullet.
6. Trekk ut viften.



#### 4.4. SKIFTE AV BØRSTELIST

Børsteliste blir slitt over tid. Dersom de tetter dårlig mot rotorveksleren kan et skifte være nødvendig. Alternativt kan de flyttes nærmere rotoren ettersom profilen de er festet i har to spor.

**FARE!** Rotoren vil falle ut når festene løsnes.

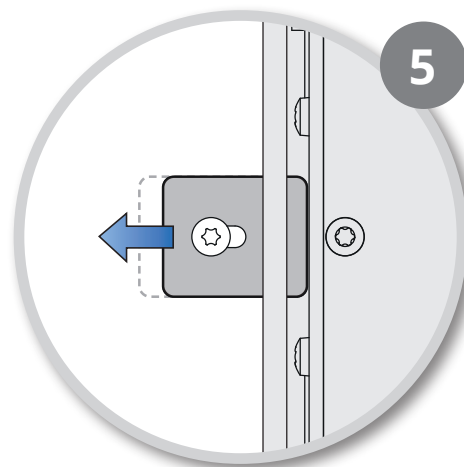
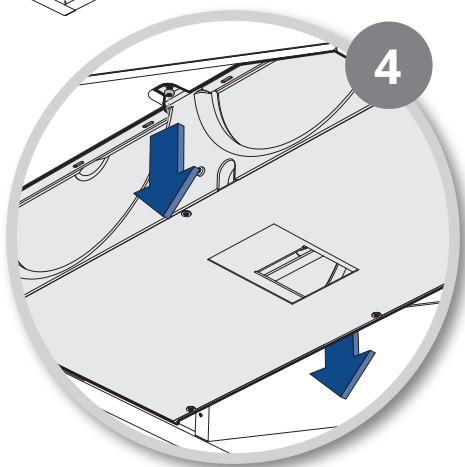
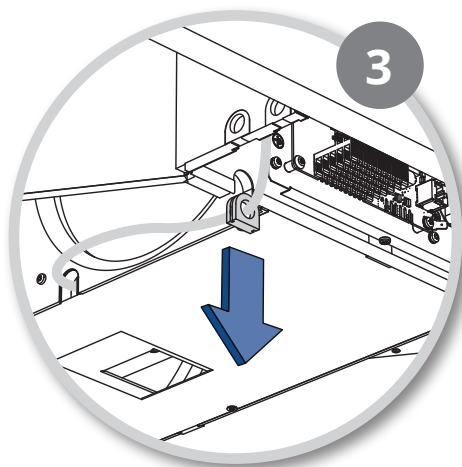
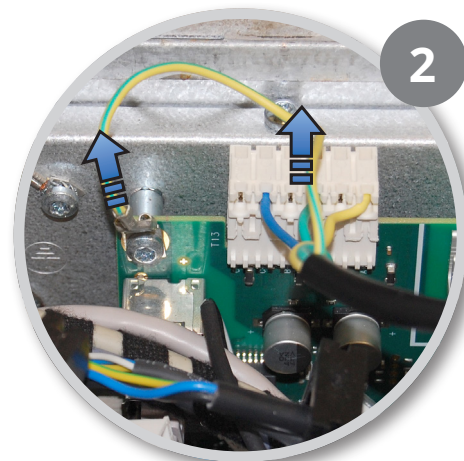
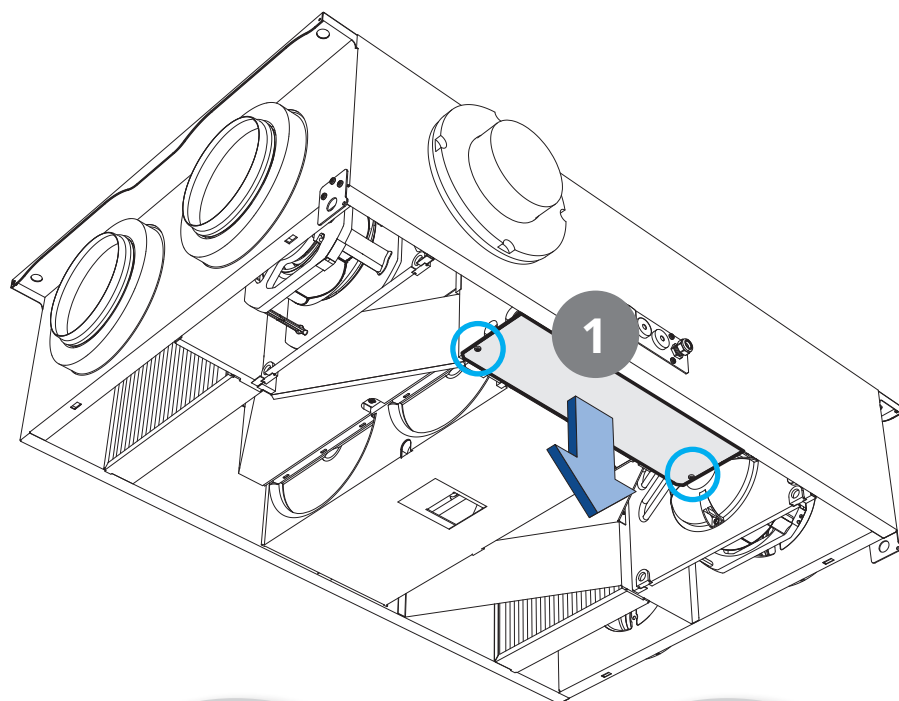


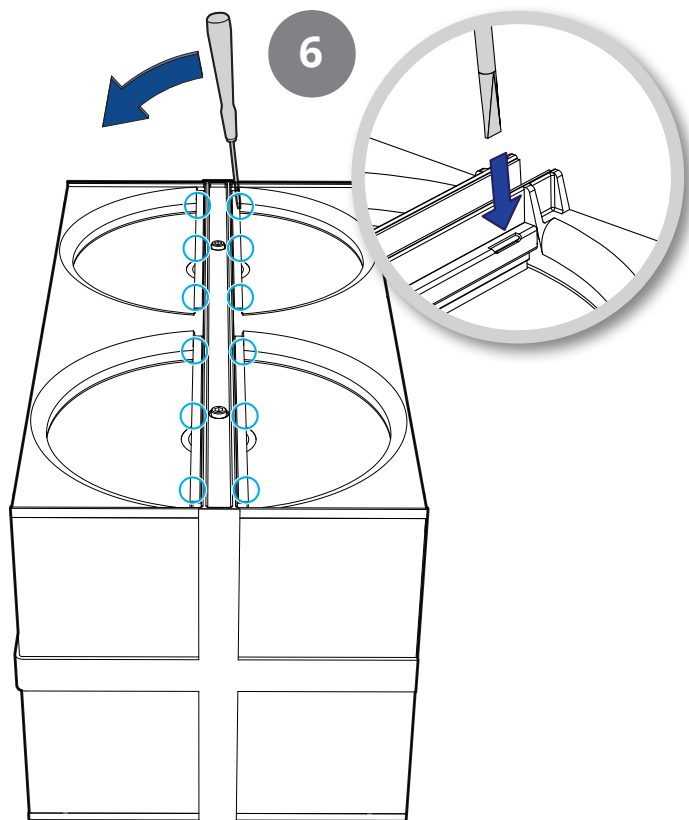
Rotoren er tung, så det anbefales å være flere personer både når den tas ut av aggregatet og når den settes inn igjen.

**TIPS:** Du behøver T20 

Slik går du fram:

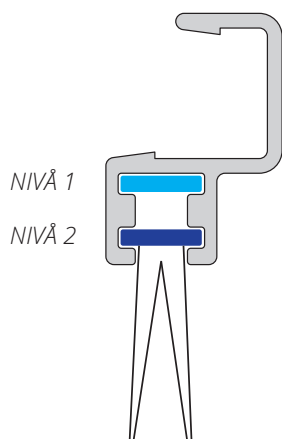
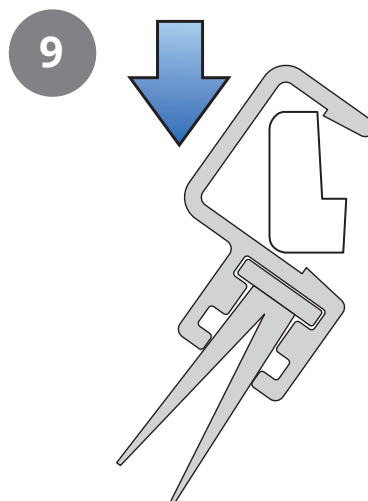
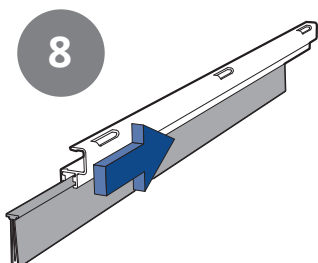
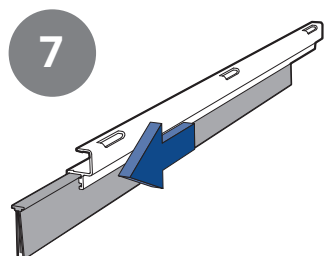
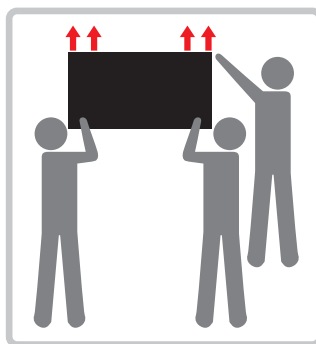
1. Skru ut skruene til el-dekselet og ta det av.
2. Trekk ut rotorens hurtigkontakt fra kretskortet. Trekk også ut kabelsko for å koble fra jording i kretskortet.
3. Dra kabelgjennomføringen ut av sporet, slik at ledningen med hurtigkontakten følger med.
4. Løsne de to skruene som sitter på hver side av rotoren.
5. Skyv skivene til siden, slik at rotoren blir frigjort.





6. Trekk rotormodulen ut, slik at den kan legges med børstelisten opp.
7. Vipp av børstelistedprofilene med et skrujern e.l. Det er totalt 8 børstelister på rotoren, 4 på hver side. Bruk et bredt skrujern slik at du får tak uten å bøye profilen. Begynn i en ende og fortsett til den andre. Vipp den forsiktig opp steg for steg.
8. Trekk børstelistedene ut av sporet. Flytt børstelistedene ned til nivå 2 eller erstatt dem med nye hvis de er helt utslitt.
9. Press børstelistedprofilen på plass igjen.

Skyv rotoren inn i aggregatet igjen. Rotoren er tung, så det anbefales å være flere personer for å montere rotoren på plass igjen.



## 4.5. RENGJØRING AV ROTOR

Siden anlegget har montert filter av høy tetthetsklasse, skal det normalt ikke være behov for rengjøring av rotoren. Dersom dette av ulike årsaker likevel skulle bli nødvendig, kan støv fjernes med en bløt børste.

Ytterligere rengjøring kan du foreta ved å ta ut rotoren og sprøyte den med fettoppløselig rengjøringsmiddel og deretter renblåse den fra motsatt side. Avstand ca 60mm og maks trykk på 8,0bar.

Pass på at motoren ikke utsettes for vann under rengjøringen. Se etter at alle pakninger rundt rotoren er hele og tette. Kontroller at det ikke er skader på rotorreim, og at rotoren går lett rundt.

## 4.6. UTVENDIG RENGJØRING

Mange produkter for rengjøring av kjøkkenflater inneholder kjemikalier som kan skade plastkomponentene i produktet. Bruk derfor myk klut som er fuktet med varmt vann og en nøytral såpe for å rengjøre produktet utvendig.



Bruk ingen skarpe gjenstander, sterkt rengjøringsmiddel eller skurepulver, ettersom slike produkter kan skade overflatene.



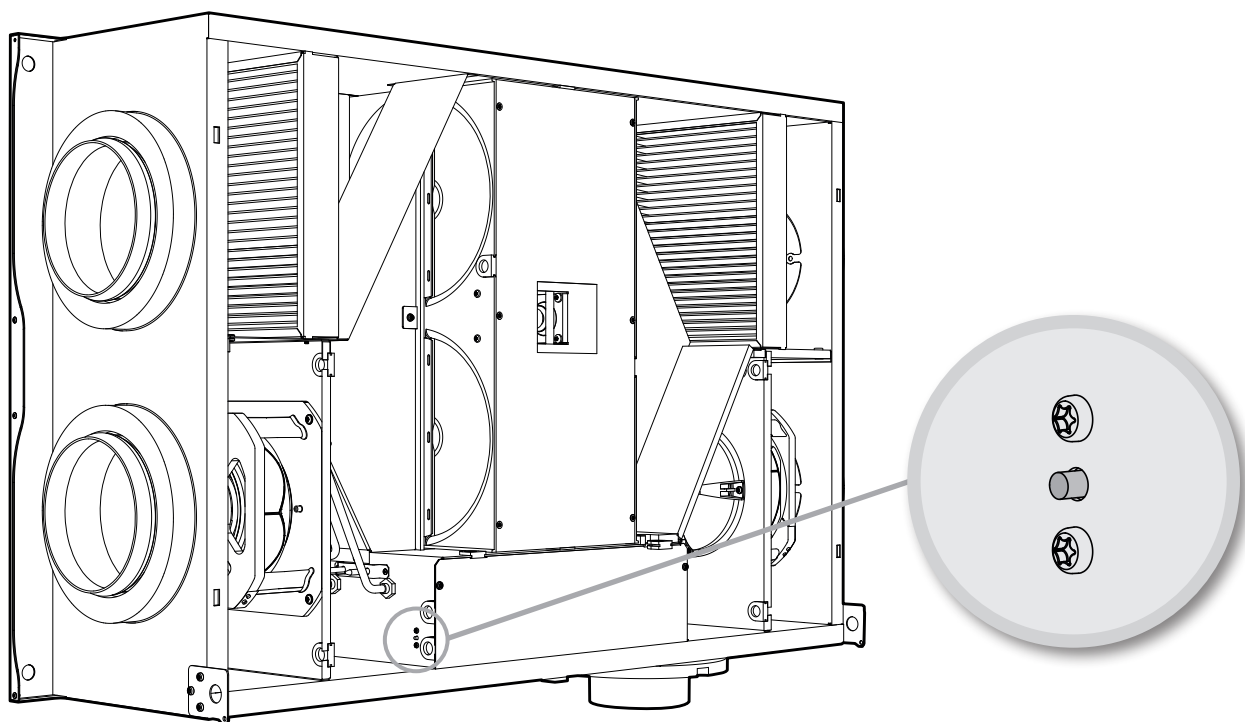
Rengjøringsmidler som inneholder ammoniakk eller sitrus skal ikke benyttes. Bruk heller ikke produkter som gir rustfritt stål et belegg som motvirker fingeravtrykk.

## 5. Vedlikeholdsskjema

Komponent	Handling	Intervall
Filter	Filtre må skiftes minimum 1 gang pr år. Det anbefales å gjøre dette 2 ganger i året, før og etter pollensesong. Etterse at filterpakningen tetter helt. Som standard kommer det en vedlikeholdsalarm om filterskifte hver 6. måned.	6-12 mnd.
Vifter	Vifte i aggregat som er koblet til kjøkkenhette inspiseres 1 gang pr. år. For vifte i aggregat som ikke er koblet til kjøkkenhette, holder det med inspeksjon hvert 3. år. Viftene rengjøres ved behov.	12 mnd. 3 år
Rotorveksler (gjenvinner)	Kontrollér at overflatene er rene. Kontrollér at tetningslistene ligger inntil rotorveksleren. Kontrollér at driftsreim til rotoren er hel og ikke for slakk.	3 år
Kjøkkenvifte	For aggregat som har avtrekk fra kjøkkenvifte tilkoblet: Vask fettfilter. Kontroller at spjeldet er rent og stenger helt.	2 uker
Pakninger	Kontroller at pakninger/tetting på dør, under filtre, på viftemoduler og rotormodul er hele.	12 mnd.
Ventiler	Tillufts- og avtrekksventiler (på bad, soverom, vaskerom etc.) må rengjøres minst 1 gang pr. år.	12 mnd.
Luftinntak	Kontroller at løv og annet ikke har festet seg til risten. Vinterstid kan luftinntak rime igjen og det bør kontrolleres jevnlig (evt. daglig ved behov). Om nødvendig må det da skrapes rent, slik at luften kan passere.	12 mnd.
Takhatt	Om anlegget har takhatt skal denne kontrolleres for løv og lignende. Kontroller også at dreneringspalte er åpen.	12 mnd.
Kanaler	Kontroller at kanaler er rene. Rengjøres ved behov.	6 år
Børstelist	Kontroller at børstelistene er hele og tetter godt mot rotoren. Om de er slitt kan de flyttes til neste spor i profilen, slik at de kommer nærmere rotor.	3 år
Innside aggregat	Kombinasjonen av svært lav utetemperatur og fuktig avtrekksluft kan føre til isdannelse. Normalt vil dette ikke være noe problem; for når normale driftsforhold trer inn igjen, vil iskrystallene bli omdannet til damp og bli ført ut av aggregatet via avkastluften. Ved ekstrem kulde over lengre tid bør aggregatet sjekkes for is.	

## 6. Feilsøking

Type feil	Tiltak
Kald trekk	Kontroller hvilken tilluftstemperatur som er valgt. Se betjeningspanel.
	Kontroller at rotoren går rundt.
	Kontroller at ettervarmen går på.
	Behov for nytt avtrekksfilter.
Viftene går ikke	Kontroller at det er strøm til aggregatet.
	Kontroller at overhetingstermostaten ikke har slått ut.
	Overhetingstermostaten restarteres ved å trykke inn knapp*. Må også resettes i App eller på styrepanel.
Liten luftmengde	Kontroller hvilken hastighet aggregatet er satt i.
	Kontroller om filtre er tette.
	Kontroller inntaksrist.



(høyremodell)

\* Resetknapp

Termostaten (F10) må tilbakestilles manuelt ved å trykke inn resetknappen.

## 7. Reklamasjon



For at reklamasjonsretten skal være gyldig, må anvisningene i veiledningene følges.

For dette produktet gjelder reklamasjonsrett i henhold til gjeldende salgsbetingelser – **forutsatt at produktet er riktig brukt og vedlikeholdt.**

Reklamasjonsretten kan bortfalle ved feilaktig bruk eller grov forsømmelse av vedlikeholdet av anlegget.

Reklamasjon som skyldes feilaktig eller mangelfull montering rettes til det ansvarlige monteringsfirmaet.

Filter er forbruksmaterieell.

Våre produkter er i kontinuerlig utvikling og vi forbeholder oss derfor retten til endringer.

Vi tar også forbehold om eventuelle trykkfeil som måtte oppstå.

## 8. Avfallshåndtering



Symbolet på produktet viser at dette produktet ikke må behandles som husholdningsavfall.

Det skal derimot bringes til et mottak for resirkulering av elektrisk og elektronisk utstyr.

Ved å sørge for korrekt avhending av apparatet, vil du bidra til å forebygge de negative konsekvensene for miljø og helse som feil håndtering kan medføre.

For nærmere informasjon om resirkulering av dette produktet, vennligst kontakt kommunen, renovasjons-selskapet eller forretningen der du anskaffet det.



Produktet er listet  
i databasen for  
byggevarer som  
kan brukes i  
Svanemerkede bygg

Flexit deltar i ECP-programmet for RAHU.  
Kontroller sertifikatets aktuelle gyldighet:  
[www.eurovent-certification.com](http://www.eurovent-certification.com)



Flexit AS, Moseveien 8, N-1870 Ørje  
[www.flexit.no](http://www.flexit.no)