

# Romventilator Roomie Dual Wifi V2

ART.NR. 120879, 120880



120879, 120880

**NO** Ventilasjon med varmegjenvinning for deler av boligen eller enkeltrom. Enkel og smart styring og sammenkobling av flere enheter med app.

- Balansert ventilasjon med varmegjenvinning
- Frisk, filtrert og temperert tilluft
- Energieffektiv, varmegjenvinning opp til 85%
- Enkel styring og sammenkobling med app
- Enkel installasjon
- Med strømkabel

|        | Dim.    | NOBB     | GTIN          |
|--------|---------|----------|---------------|
| 120879 | Ø160 mm | 60120469 | 7023671208790 |
| 120880 | Ø160 mm | 60120471 | 7023671208806 |

## Tekniske data

| Hastighet   | I                       | II    | III   |
|---|-------------------------|-------|-------|
| Luftmengde varmegjenvinningsmodus (m <sup>3</sup> /h) | 10                      | 20    | 30    |
| Luftmengde ventilasjonsmodus (m <sup>3</sup> /h)      | 10                      | 20    | 30    |
| Luftmengde avtrekksmodus (m <sup>3</sup> /h)          |                         |       | 60    |
| Lydtrykk Lp(A) 3m dB (iht. ISO 3741:2004)             | 17                      | 29    | 38    |
| Lydeffekt Lw(A) dB (iht. ISO 3741:2004)               | 34                      | 46    | 55    |
| Lyddemping, komplett enhet (iht DIN EN 20140) [dBA]   | 42 (-1;-3)              |       |       |
| Energiforbruk, maks (W)                               | 2.2                     | 3.7   | 6.6   |
| Strømforbruk, maks (A)                                | 0.026                   | 0.039 | 0.066 |
| Spenning  | 100 - 240V (50 - 60 Hz) |       |       |
| Virkningsgrad (iht DIBt LÜ-A 20)                      | ≤ 85%                   |       |       |
| Filterklasse  | G3                      |       |       |
| Isolasjonsklasse                                      | II                      |       |       |
| Driftstemperatur                                      | -15°C til +40°C         |       |       |
| Veggtykkelse (mm)                                     | 280 - 500               |       |       |
| Dimensjon (mm)  | Ø160                    |       |       |

## Driftsinnstillinger

**Varmegjenvinning.** Viftene er i reversibel modus hvor de snur og veksler mellom avtrekk og tilluft.

**Ventilasjon.** Viftene går kontinuerlig i en retning.

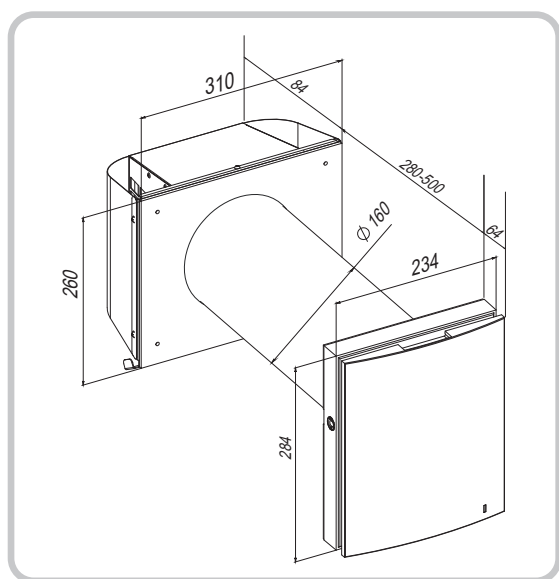
**Boost.** Når en sensor er aktivert starter en av to scenarioer som er valgt:

- Romventilatoren går i avtrekksmodus på maks hastighet (begge vifter gir avtrekk).
- Romventilatoren går på maks hastighet uten å endre ventilasjonsmodus.

Tilbehør

|                                 |        | NOBB     | GTIN          |
|---------------------------------|--------|----------|---------------|
| Filtersett G3                   | 116009 | 51951480 | 7023671160098 |
| Veggjennomføring L:700mm        | 116010 | 51951495 | 7023671160104 |
| Veggjennomføring L:500mm        | 116011 | 51951506 | 7023671160111 |
| Luftstrømsseparator Roomie Dual | 116022 | 57983077 | 7023671160227 |

Målskisse



# Rumsventilator Roomie Dual Wifi V2

ART.NR. 120879, 120880



120879, 120880

SV

Ventilation med värmeåtervinning för delar av bostaden eller enskilda rum. Enkel och smart styrning och sammankoppling av flera enheter via app.

- Balanserad ventilation med värmeåtervinning
- Frisk, filtrerad och tempererad tilluft
- Energieffektiv, värmeåtervinning upp till 85%
- Enkel styrning och sammankoppling via app
- Enkel installation
- Med strömkabel

|        | Dim.    | GTIN          |
|--------|---------|---------------|
| 120879 | Ø160 mm | 7023671208790 |
| 120880 | Ø160 mm | 7023671208806 |

## Tekniska data

| Hastighet   | I                       | II    | III   |
|---|-------------------------|-------|-------|
| Luftmängd värmeåtervinningsläge (m <sup>3</sup> /h)       | 10                      | 20    | 30    |
| Luftmängd ventilationsläge (m <sup>3</sup> /h)            | 10                      | 20    | 30    |
| Luftmängd frånluftsläge (m <sup>3</sup> /h)               |                         |       | 60    |
| Ljudtryck Lp(A) 3m dB (enligt ISO 3741:2004)              | 17                      | 29    | 38    |
| Ljudeffekt Lw(A) dB (enligt ISO 3741:2004)                | 34                      | 46    | 55    |
| Ljudisolering, komplett enhet (enligt DIN EN 20140) [dBA] | 42 (-1;-3)              |       |       |
| Effekt (W)  | 2.2                     | 3.7   | 6.6   |
| Strömförbruk (A)  | 0.026                   | 0.039 | 0.066 |
| Märkspänning (V/50-60Hz)                                  | 100 - 240V (50 - 60 Hz) |       |       |
| Verkningsgrad (enligt DIBt LÜ-A 20)                       | ≤ 85%                   |       |       |
| Filterklass   | G3                      |       |       |
| Isolationsklass   | II                      |       |       |
| Driftstemperatur  | -15°C til +40°C         |       |       |
| Vägg tjocklek (mm)  | 280 - 500               |       |       |
| Dimension (mm)  | Ø160                    |       |       |

## Enhetens driftlägen

**Värmeåtervinning.** Fläktarna är i reversibelt läge där de vänder och växlar mellan från- och tilluft.

**Ventilation.** Fläktarna går kontinuerligt i en riktning.

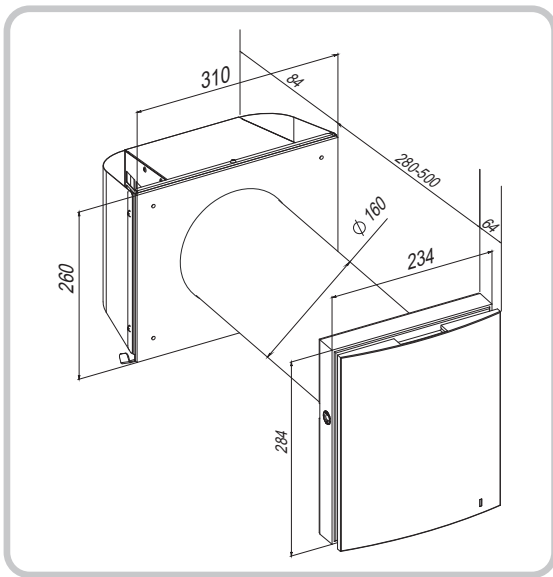
**Boost.** När en sensor är aktiverad startar ett av två scenarier:

- Rumsventilatoren går i frånluftsläge med max hastighet (båda fläktarna ger frånluft).
- Rumsventilatoren går med max hastighet utan att ändra ventilationsläge.

## Tillbehör

|                                |        | GTIN          |
|--------------------------------|--------|---------------|
| Filter set G3                  | 116009 | 7023671160098 |
| Väggenomföring L:700mm         | 116010 | 7023671160104 |
| Väggenomföring L:500mm         | 116011 | 7023671160111 |
| Luftströmseparator Roomie Dual | 116022 | 7023671160227 |

## Måttskiss



# Huoneen tuuletin Roomie Dual Wifi V2

TUOTENRO 120879, 120880



120879, 120880

FI

Kodin osan tai yhden huoneen ilmanvaihto lämmön talteenotolla. Useiden laitteiden helppo ja älykäs hallinta ja yhdistäminen omalla sovelluksella.

- Tasapainotettu ilmanvaihto ja lämmön talteenotto
- Raikasta, suodatettua ja tietyn lämpöistä tuloilmaa
- energiatehokas, lämmön talteenotto
- Helppo ohjata ja yhdistää sovellukseen
- Helppo asentaa
- Mukana virtakaapeli

|        | Koko    | GTIN          |
|--------|---------|---------------|
| 120879 | Ø160 mm | 7023671208790 |
| 120880 | Ø160 mm | 7023671208806 |

## Tekniset tiedot

| Nopeus   | I                       | II    | III   |
|--|-------------------------|-------|-------|
| Ilmavirran lämmöntalteenottotila (m <sup>3</sup> /h)     | 10                      | 20    | 30    |
| Lilmavirran ilmanpoistotila (m <sup>3</sup> /h)          | 10                      | 20    | 30    |
| Lilmavirran tyhjennystila (m <sup>3</sup> /h)            |                         |       | 60    |
| Äänenpaine Lp(A) 3m dB (mukaisesti ISO 3741:2004)        | 17                      | 29    | 38    |
| Äänen teho Lw(A) dB (mukaisesti ISO 3741:2004)           | 34                      | 46    | 55    |
| Äänieristys, kokonaisuus (mukaisesti DIN EN 20140) [dBA] | 42 (-1;-3)              |       |       |
| Virrankulutus (W)  | 2.2                     | 3.7   | 6.6   |
| Virta (A)  | 0.026                   | 0.039 | 0.066 |
| Jännite  | 100 - 240V (50 - 60 Hz) |       |       |
| Hyötysuhde (mukaisesti DIBt LÜ-A 20)                     | ≤ 85%                   |       |       |
| Suodatinluokka   | G3                      |       |       |
| Eristysluokka  | II                      |       |       |
| Toimintalämpötila  | -15°C til +40°C         |       |       |
| Seinän paksuus (mm)                                      | 280 - 500               |       |       |
| Halkaisija (mm)  | Ø160                    |       |       |

## Laitteen toimintatilat

**Regeneraatio.** Puhallin on vaihtuvassa tilassa, jolloin se pyörii ja vaihtaa tulo- ja poistoilman välillä.

**Ilmanvaihto.** Puhallin pyörii jatkuvasti yhteen suuntaan.

**Boost** – kun anturi laukeaa, hengityslaite suorittaa jommankumman kahdesta toiminta-algoritmista:

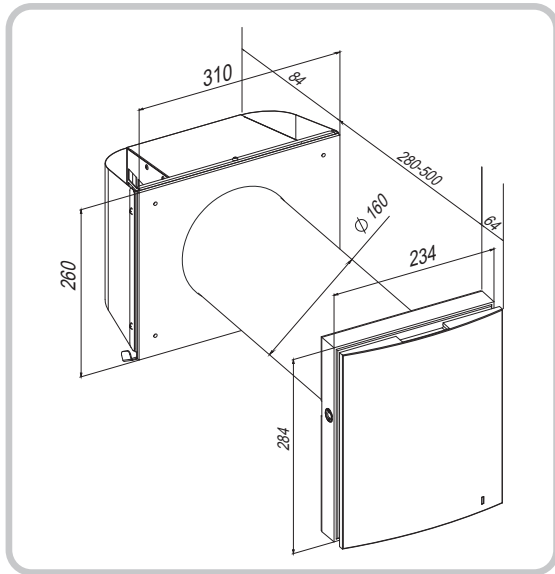
- Tuuletin toimii poistotilassa kolmannella nopeudella (molemmat puhaltimet poistamaan ilmaa).
- Hengityslaite toimii maksiminopeudella muuttamatta käyttötilaa.



**Tarvikkeet**

|                                   |        | GTIN          |
|-----------------------------------|--------|---------------|
| Suodatin G3                       | 116009 | 7023671160098 |
| Läpivientikappale seinään L:700mm | 116010 | 7023671160104 |
| Läpivientikappale seinään L:500mm | 116011 | 7023671160111 |
| Air separator Roomie Dual         | 116022 | 7023671160227 |

**Mittakaaviot**



# Single room ventilator Roomie Dual Wifi V2

ART.NO. 120879, 120880



120879, 120880

**EN**

Ventilation with heat recovery for parts of a home or single room. Easy and smart control and connection of several devices with own app.

- Balanced ventilation with heat recovery
- Fresh, filtered and tempered supply air
- Energy efficient, heat recovery up to 85%
- Easy control and connection with app
- Easy installation
- With power cable

|        | Dim.    | GTIN          |
|--------|---------|---------------|
| 120879 | Ø160 mm | 7023671208790 |
| 120880 | Ø160 mm | 7023671208806 |

## Technical data

| Speed   | I                       | II    | III   |
|---|-------------------------|-------|-------|
| Airflow heat recovery mode (m <sup>3</sup> /h)                    | 10                      | 20    | 30    |
| Airflow ventilation mode (m <sup>3</sup> /h)                      | 10                      | 20    | 30    |
| Airflow exhaust mode (m <sup>3</sup> /h)                          |                         |       | 60    |
| Sound pressure Lp(A) 3m dB (according to ISO 3741:2004)           | 17                      | 29    | 38    |
| Sound power Lw(A) dB (according to ISO 3741:2004)                 | 34                      | 46    | 55    |
| Sound insulation, complete unit (according to DIN EN 20140) [dBA] | 42 (-1;-3)              |       |       |
| Power consumption, max (W)  | 2.2                     | 3.7   | 6.6   |
| Current, max (A)  | 0.026                   | 0.039 | 0.066 |
| Voltage   | 100 - 240V (50 - 60 Hz) |       |       |
| Efficiency (according to DIBt LÜ-A 20)                            | ≤ 85%                   |       |       |
| Filter class  | G3                      |       |       |
| Insulation class  | II                      |       |       |
| Operating temperature   | -15°C til +40°C         |       |       |
| Wall thickness (mm)   | 280 - 500               |       |       |
| Dimension (mm)  | Ø160                    |       |       |

## Unit operation modes

**Regeneration.** The fans operates in reversible mode by changing between extract- and supply air.

**Ventilation.** The fans operates in permanent air supply or air extract mode.

**Boost** - when the sensor is triggered, the ventilator executes one of two operation algorithms:

- the ventilator operates in the exhaust mode at the third speed (both fans are working to extract air).
- the ventilator operates at maximum speed without changing the operating mode.

## Accessories

|                           |        | GTIN          |
|---------------------------|--------|---------------|
| Filter G3                 | 116009 | 7023671160098 |
| Air duct                  | 116010 | 7023671160104 |
| Air duct L:500mm          | 116011 | 7023671160111 |
| Air separator Roomie Dual | 116022 | 7023671160227 |

## Dimensioned Drawing

