

TEKNISK DATABLAD

Stavrex jordskrue stolpeholder 200 mm M20, M16 ø76 mm



GRUNNLEGGENDE INFORMASJON

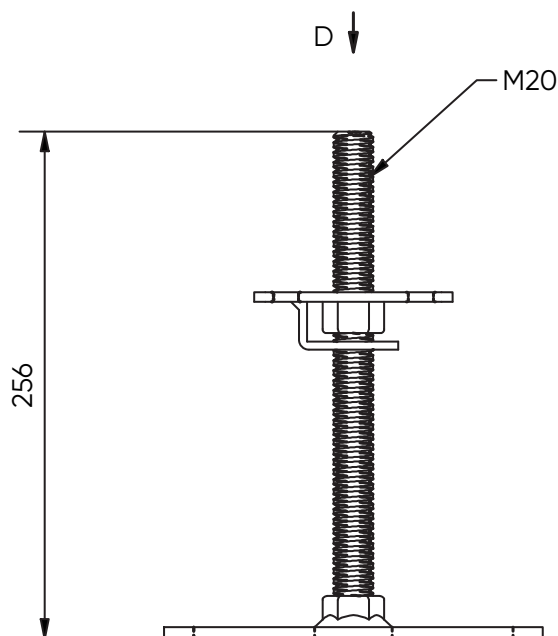
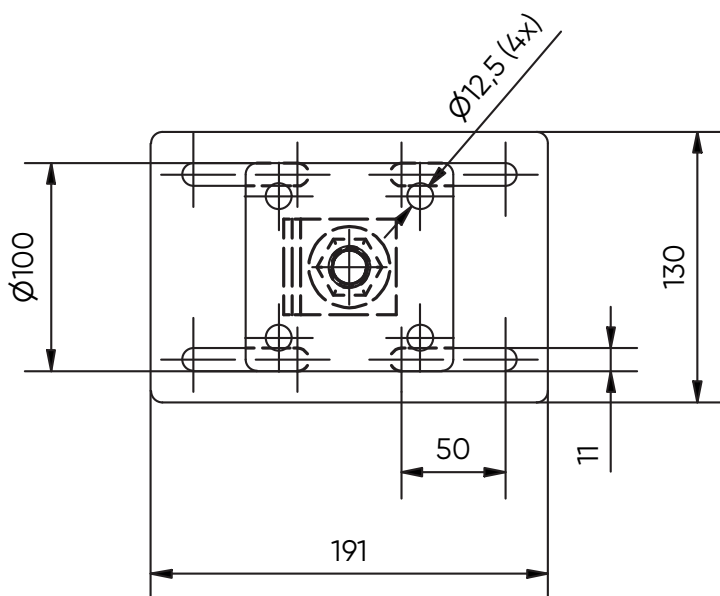
Artikkelnummer C2025

Vekt (kg) 2,2

Materialer Stål med varmforsinking,
i henhold til DIN EN ISO 1461

Forutsatt bruk Designet for å feste tilleggsdeler med M16- og M20 bolt ø76 mm og forankring av trevirke

Kompatibilitet Skruespiss / Serie A ø76 mm
Forlengelser / Serie B ø76 mm
Bjælkesko / Serie C
M16- og M20-bolt



2296/CPR/2184