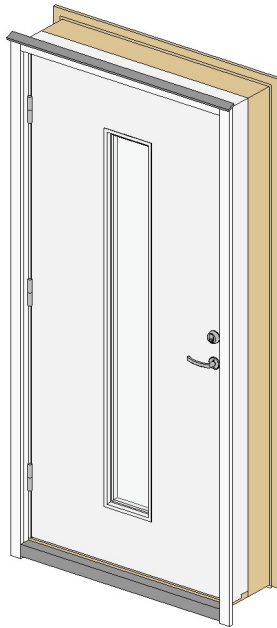


## Bim-objekter - Ytterdører i Autodesk Revit:



### Generell beskrivelse av objekter og funksjonalitet:

**Instance Parametre:** (Endringer gjelder kun valgte dør)

Materials and Finishes = Styrer materialer på dør og omramming

YK Vegg – YK Karm = Angir innsettingsdybde fra utside vegg til ytterkant dørkarm

Dyttefuge = Angir avstand fra karm til lysåpning side dør (10mm). Denne er låst til parameter «Standard Dyttefuge». Dersom man ønsker å endre denne, slår man av Standard Dyttefuge, og endrer bredde i parameter «Alternativ Dyttefuge». (Dette er forvalgt til 25mm, for bruk i mur og betong)

Dimensions		⌆
YK Vegg - YK Karm	30,0	
Dyttefuge	10,0	
Dyttefuge Topp	11,0	
Dyttefuge Bunn	10,0	
Standard Dyttefuge	<input checked="" type="checkbox"/>	
Alternativ Dyttefuge	25,0	

Dyttefuge Topp = Angir avstand fra topp karm til lysåpning over dør

Dyttefuge Bunn = Angir avstand fra konstruert gulv til underkant terskel/karm. Satt til 10mm som standard.

Width = Bredde lysåpning (Låst, justeres via karmbredde og dyttefuge)

Height = Høyde lysåpning (Låst, justeres via karmhøyde og dyttefuge bunn+topp)

Vinkel Dørslag 2D = Angir vinkel på dørblad i planvisning (Kun 2D)

Avstand listverk fra vegg = Forskyver listverket fra veggen (For eksempel ved påforede betongvegger, der det er benyttet 2 sammensatte vegger, og join mellom disse)

Kloss Høyre Type 3 Ja/Nei = Slår av pyntekloss høyre side på omramming Type 3. Brukes når dør settes sammen med vindu. (Egen spesial-omramming til vindu for dette)

Kloss Venstre Type 3 Ja/Nei = Slår av pyntekloss venstre side på omramming Type 3. Brukes når dør settes sammen med vindu. (Egen spesial-omramming til vindu for dette)

Omramming Ja/Nei = Slår av omrammingen rundt utside dør

Listverk Ja/Nei = Slår av listverk på døren.

Head Height = Høyde fra level til overkant lysmål over døren.

<b>Materials and Finishes</b>		⤴
Materiale Dørblad	NCS S 0502-N Hvit Bomull	
Materiale Omramming	Garnityr - Omramming	
Materiale Beslag Omramming	Beslag Vindu/Dør	
Materiale Dørvider	Konstruksjon - Rustfritt Stål	
Materiale Listverk	Vindu/Dør - Listverk	
Materiale Terskel	Vindu/Dør - Terskel	
Frame Material		
Finish		
Fargekode		
<b>Dimensions</b>		⤴
YK Vegg - YK Karm	30,0	
Dyttfuge	10,0	
Dyttfuge Topp	11,0	
Dyttfuge Bunn	10,0	
Standard Dyttfuge	<input checked="" type="checkbox"/>	
Alternativ Dyttfuge	25,0	
Width	1010,0	
Height	2110,0	
Vinkel Dørslag 2D	90,00°	
Avstand listverk fra vegg	0,0	
<b>Identity Data</b>		⤵
<b>Phasing</b>		⤵
<b>Energy Analysis</b>		⤵
<b>IFC Parameters</b>		⤵
<b>Other</b>		⤴
Kloss Høyre Type 3 Ja/Nei	<input checked="" type="checkbox"/>	
Kloss Venstre Type 3 Ja/Nei	<input checked="" type="checkbox"/>	
Omramming Ja/Nei	<input checked="" type="checkbox"/>	
Listverk Ja/Nei	<input checked="" type="checkbox"/>	
Head Height	2110,0	

**Type Parametre:** (Endringer gjelder alle dører av denne typen)

Modul b = Endrer bredde på døren etter modul.

Modul h = Endrer høyde på døren etter modul.

Rough Width = Bredde karm (Låst, justeres via Modul b)

Rough Height = Høyde karm (Låst, justeres via Modul h)

Venstrehengslet = Angir slagretning (Slås denne av blir døren høyrehengslet)

Høyrehengslet = Låst parameter, viser hake i boksen dersom venstre slås av.

Type Omramming = Her velges ønsket type omramming (1, 2, 3 eller 4)

Type Dørblad = Angir type dørblad som er brukt.

Bredde dørblad = Opplysningsfelt, endres ved justering av Modul b.

Dimensions	
Modul b	10
Modul h	21
Rough Width	990,0
Rough Height	2089,0
Venstrehengslet	<input checked="" type="checkbox"/>
Høyrehengslet	<input type="checkbox"/>
Type Omramming<Doors>	Dør Type 1
Type Dørblad<Generic Models>	Volda
Bredde dørblad	925,0

NB! Ved behov for annen bredde / høyde / slagretning, bør dette gjøres ved å velge annen type fra typelista, ettersom typenavn ikke endres automatisk. Ved behov for størrelser som ikke finnes i lista (spesial), benytt objekt «YD – Bygg1 – \*type dør\* - Spesial».

## Generelt om dørene:

Dørfamilie er satt opp med ferdige typer iht tabeller/leveranse fra Bygg1:

8400	DØR YD VOLDA 9X20H HV	52285395
8401	DØR YD VOLDA 9X20V HV	52285406
8402	DØR YD VOLDA 10X20H HV	52285414
8403	DØR YD VOLDA 10X20V HV	52285425
8404	DØR YD VOLDA 9X21H HV	52285433
8405	DØR YD VOLDA 9X21V HV	52285444
8406	DØR YD VOLDA 10X21H HV	52285452
8407	DØR YD VOLDA 10X21V HV	52285463
8448	DØR YD VOLDA 11X21H HV	56129386
8449	DØR YD VOLDA 11X21V HV	56129394

En dørfamilie ivaretar følgende: Ytterdør – Produsent – Type dør – Farge på dør

En dørtype ivaretar følgende: Bredde – Høyde – Slagretning

Et typisk dørobjekt vil da være slik:

Family name: YD – Bygg1 – Volda – Hvit Bomull

Type name: 10x21V (V=Slagretning Venstre)



Dørene er satt opp for å rapportere riktig Nobb.nr, basert på karmstørrelse og hengselretning, dvs at dersom du endrer for eksempel objektet 10x21V til høyrehengslet med 90cm bredde, vil fremdeles Nobb.nr bli riktig, selv om typenavnet skulle tilsi venstrehengslet og 100cm bredde.

**VIKTIG!** Ved endringer på materialvalg / farge på dør ivaretas ikke regler for Nobb.nr i objektene. Mulighet for endring av farge på dørbladet er derfor deaktivert. Bruk dørfamilie med riktig farge. Familiene ivaretar følgende standard fargevalg:

NCS S 7500-N Mørk Grå

NCS S 8500-N Dempet Svart

NCS S 9000-N Svart

NCS S 0502-Y Hvit Bomull

(Ved behov for andre farger: Benytt dørfamilie for spesialdør. For eksempel «YD – Bygg1 – Volda – Spesial». Denne dørtypen bør helst også benyttes ved behov for dører utenom standard størrelser, slik at hovedelementene bare blir «plukkister».)

Slagretning kan endres ved å slå av eller på parameter «Venstrehengslet», og bredde / høyde endres med justering av Modul b og Modul h.

(OBS! Dette er typeparametre, så disse endringer vil gjelde alle instanser av valgt type dør.

Endrer man for eksempel 10x21V til høyrehengslet, vil denne døra endres tilsvarende som 10x21H, som allerede er tilgjengelig i typelista, men typenavnet endres ikke.

Dimensions		^
Modul b	10	
Modul h	21	
Rough Width	990,0	
Rough Height	2089,0	
Venstrehengslet	<input checked="" type="checkbox"/>	
Høyrehengslet	<input type="checkbox"/>	
Type Omramming<Doors>	Dør Type 1	
Type Dørblad<Generic Models>	Volda	
Bredde dørblad	925,0	
Thickness		

Best practice vil derfor være å kun velge fra ferdig definert typeliste, så ivaretas riktige typenavn på objekter.

Dersom døren manipuleres til en størrelse som ikke dekkes av Bygg1-tabeller for standard størrelser, vil Nobb.nr ikke finnes, og fylles ut med koden «SPS», som indikerer at denne er en spesialstørrelse (For eksempel størrelse 12x21)

Dimensions		^
Modul b	12	
Modul h	21	
Rough Width	1190,0	
Rough Height	2089,0	
Venstrehengslet	<input checked="" type="checkbox"/>	
Høyrehengslet	<input type="checkbox"/>	
Type Omramming<Doors>	Dør Type 1	
Type Dørblad<Generic Models>	Volda	
Bredde dørblad	1125,0	
Thickness		
Analytical Properties		∨
Identity Data		^
Slagretning	Venstre	
NOBB.nr Dør	SPS	
NOBB.nr Listverk	56727046	
URL	<a href="https://nobb.no/Nobbnr/">https://nobb.no/Nobbnr/</a>	
Manufacturer	Bygg1	

Enkelfløyde ytterdører fra Bygg1 har en max størrelse på b=13 x h=25. Dørene er satt opp slik at dersom du justerer modulmålene over dette, vil karmmålet stoppe på største tillatte størrelse. For eksempel ved å endre bredde til modul 14, og høyde til modul 26, så vil karmen ikke kunne bli større enn 1290x2489 (13x25). Nobb.nr vil da følgelig bli «SPS»

Dimensions		^
Modul b	14	
Modul h	26	
Rough Width	1290,0	
Rough Height	2489,0	
Venstrehengslet	<input checked="" type="checkbox"/>	
Høyrehengslet	<input type="checkbox"/>	



## Andre typeparametre: (Identity data)

Slagretning = Opplysningsfelt, endres automatisk ved bruk av parameter «Venstrehengslet» Av/På.

NOBB.nr Dør = Opplysningsfelt, ivaretas av innebygde formler, leser bredde, høyde og slagretning.

NOBB.nr Listverk = Opplysningsfelt, ikke justerbart.

Identity Data	
Slagretning	Venstre
NOBB.nr Dør	52285463
NOBB.nr Listverk	56727046
URL	https://nobb.no/Nobbnr/
Manufacturer	Bygg1

Det kan gjøres oppslag i Nobb-systemet, ved å skrive det aktuelle Nobb.nr inn i adressen i parametret «URL», og klikke for å følge linken til hjemmesiden for dette produktet.

Identity Data	
Slagretning	Venstre
NOBB.nr Dør	52285463
NOBB.nr Listverk	56727046
URL	https://nobb.no/Nobbnr/52285463
Manufacturer	Bygg1



NB! Ettersom endring av farge på dører gir andre Nobb.nr, er muligheten for å endre materiale på dørblader deaktivert på std objekter, ved behov, benytt objekt for spesialdør.

Materials and Finishes	
Materiale Dørblad	Vindu/Dør - Dørblad Ytterdør
Materiale Omramming	Garnityr - Omramming
Materiale Beslag Omramming	Beslag Vindu/Dør
Materiale Dørvider	Konstruksjon - Rustfritt Stål
Materiale Listverk	Vindu/Dør - Listverk
Materiale Terskel	Vindu/Dør - Terskel



Deaktivert!!

## Spesialdører:

Benyttes der dører skal ha andre karm mål enn standard sortiment, eller ha andre fravik fra std spesifikasjoner. (For eksempel andre fargevalg, sparkeplate, etc.)

Er det kun endringer på karm mål utenom std, rapporteres dette som «SPS» Nobb.nr.

Dersom det er endringer utover dette, rapporteres de som «MOD» Nobb.nr.

Ved andre fravik enn bare karmstørrelse, krysses det ut i boksen for typeparameter «Fravik fra std spesifikasjon», hvilket da vil aktivere Nobb.nr «MOD».

Dimensions		⌵
Fravik fra std spesifikasjon	<input checked="" type="checkbox"/>	←
Modul b	12	
Modul h	21	
Rough Width	1190,0	
Rough Height	2089,0	
Venstrehengslet	<input checked="" type="checkbox"/>	
Høyrehengslet	<input type="checkbox"/>	
Sparkeplate utvendig	<input type="checkbox"/>	←
Sparkeplate innvendig	<input type="checkbox"/>	
Type Omramming< Doors>	Dør Type 1	
Type Dørblad< Generic Models>	Volda	
Bredde dørblad	1125,0	
Thickness		
Analytical Properties		⌵
Identity Data		⌵
Slagretning	Venstre	
NOBB.nr Dør	MOD 53305261	
NOBB.nr Listverk	56727046	
URL	<a href="https://nobb.no/Nobbnr/53305261">https://nobb.no/Nobbnr/53305261</a>	
Manufacturer	Bygg1	

Oppslag i Nobb-systemet for objektet gjøres ved å skrive aktuelt Nobb.nr inn i URL adressen, uten «SPS» eller «MOD» kodene.

Slå på parameter «Sparkeplate» ved behov for dette.



Spesialdørene har aktivert tilgang til å endre farge på dørblad og karm, og endres via parameter «Materiale Dørblad»

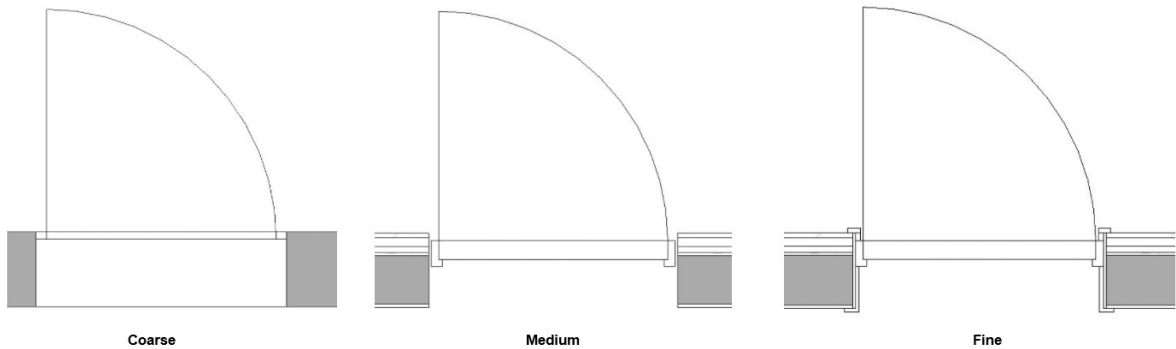
Materials and Finishes	
Materiale Dørblad	NCS S 0502-N Hvit Bomull
Materiale Omramming	Garnityr - Omramming
Materiale Beslag Omramming	Beslag Vindu/Dør
Materiale Dørvider	Konstruksjon - Rustfritt Stål
Materiale Listverk	Vindu/Dør - Listverk
Materiale Terskel	Vindu/Dør - Terskel
Materiale Sparkeplate	Konstruksjon - Rustfritt Stål



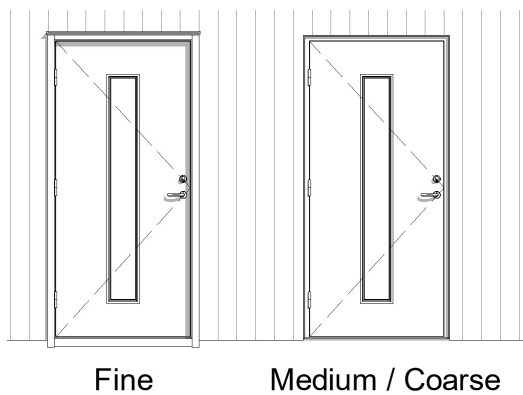
## Visninger:

Objektene er satt opp med forskjellig detaljeringsgrad, etter hvilken fase man velger å vise tegningen i. (Coarse, Medium, Fine)

Planvisninger:

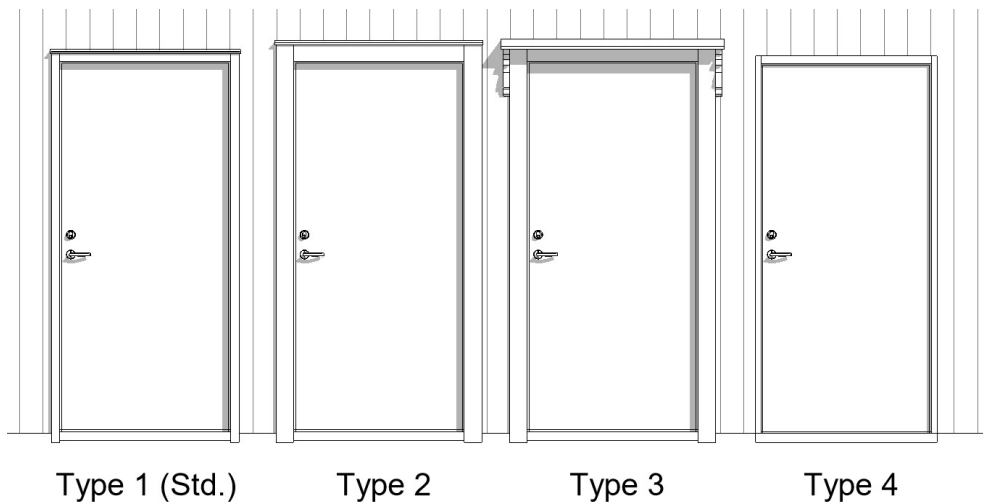


Fasade: (Listverk/omramming vises kun i Fine)





## Omramminger tilgjengelig på objektet:

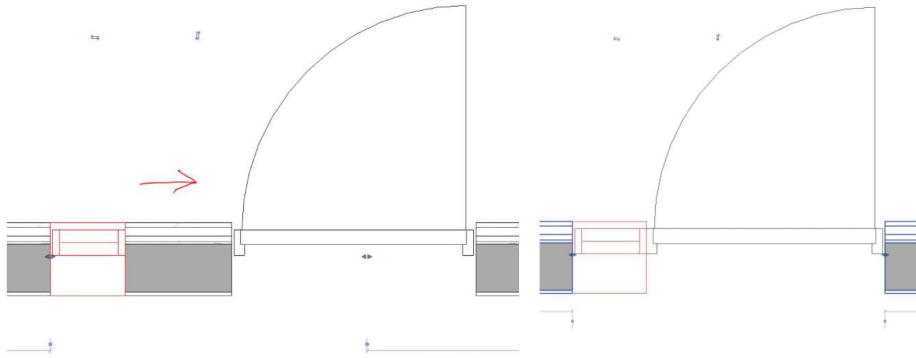


## Sidefelt og overlys:

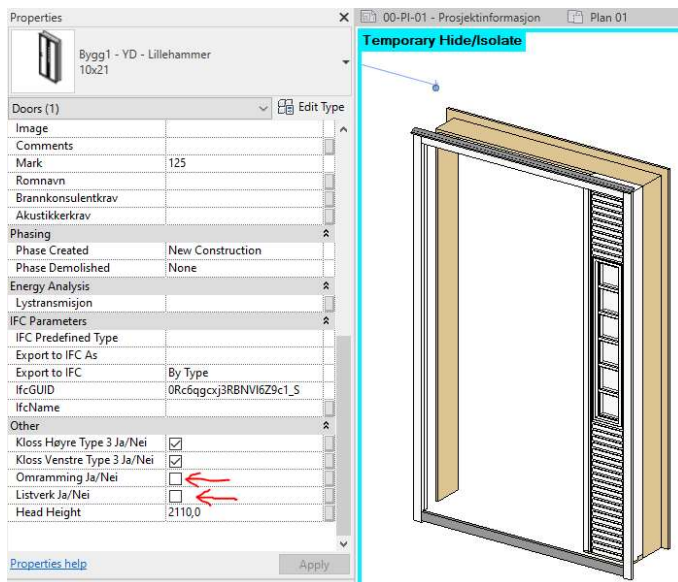
Sidefelt plasseres vilkårlig ved siden av dør, flippes riktig vei, og deretter flyttes karm mot karm på dør. Størrelse på sidefelt velges i typeliste, og dørbredde angis i type properties – Modul b Dør.

Nobb.nr sidefelt og overlys iht. samme system som ytterdører.

Dimensions		^
Modul b	3	
Modul b Dør	10	
Modul h	21	
Rough Width	290,0	
Rough Height	2089,0	
Rough Width Total	1280,0	
Bredde Sidefelt	290,0	
Bredde Dør	990,0	
Type Omramming<Doors>	Dør Type 1	
Type Sidefelt<Generic Models>	SLP1 SF	
Thickness		
Analytical Properties		v
Identity Data		^
Nobb.nr	42607838	
Nobb.nr Listverk	56727046	
URL	<a href="https://nobb.no/Nobbnr/">https://nobb.no/Nobbnr/</a>	
Manufacturer	Bygg1	



Sidefelt inneholder omramming og listverk til både dør og sidefelt, så disse må slås av på dør-objektet.



Ferdig justert:



## Overlys til ytterdør:

Følger samme prinsipper som sidefelt. Settes ut vilkårlig ved siden av dør, endre bredde / høyde til riktig størrelse, og flytt / align til riktig plassering.

Ved bruk av overlys, benyttes omrammingen og listverket på dette objektet. (Slås av på dør og evt. Sidefelt)

