



**Bring naturen inn!**



**BMI Stolpefritt  
Glassrekkverk**

*Vi tar forbehold om eventuelle feil eller mangler i trykte- og elektroniske brosjyrer og annet skriftlig materiell. Merk også at farger og nyanser på bilder i trykt- og elektronisk materiell kan avvike fra farger på fysisk produkt. Produktoverflater- og farger kan sees hos våre forhandlere. Denne brosjyren kan endres uten forvarsel. Nyeste versjon av brosjyren ligger alltid på [www.bmigroup.com](http://www.bmigroup.com). Se versjons nr. og dato på brosjyrens bakside.*

# Nyt lyset og utsikten

Glassrekkverk gir deg fullt utbytte av en vakker utsikt samtidig som det bidrar til å øke romfølelsen, både utendørs og innendørs.

Med vår fleksible løsning får du på en enkel måte et glassrekkverk som både er elegant og sikkert, med et stilfullt og moderne design.

BMI Glassrekkverk egner seg til boliger, hytter, næringsbygg og borettslag. Det er enkelt å montere, består av få deler og kan monteres på underlag av tre, betong eller stål.\*

Det egner seg like godt innendørs som utendørs, og er godkjent for montering opp til 10 meter over terreng.

## BMI Glassrekkverk leveres i to varianter:

- **Glassrekkverk med rekkverkstolper**
- **Stolpefritt glassrekkverk.**

Glassrekkverk med stolper leveres både for topp- og frontmontering. Stolpefritt glassrekkverk leveres for toppmontering.

## Innhold

<b>Glassrekkverk med rekkverkstolper</b>	<b>4</b>
• Produktoversikt	5
• Toppmontering	8
• Frontmontering	12
<b>Stolpefritt Glassrekkverk</b>	<b>15</b>
• Produktoversikt	16
• Toppmontering	18
<b>Beregning, behandling og vedlikehold</b>	<b>23</b>

# BMI Glassrekkverk med rekkverkstolper i syrefast stål

## Styrke og sikkerhet

BMI Glassrekkverk består av klart, herdet og laminert sikkerhetsglass i tykkelse 8,76 mm. Dette sikrer mot at personer kan falle gjennom glasset eller at glasset kan falle ned ved brudd. Glasset leveres med slipte kanter.

BMI Glassrekkverk har en høyde på 1 meter over ferdig gulv og kan benyttes i maksimum 10 meters høyde over bakken for bruksklasse A, B og C1.

Bolig	A	1,0 kN/m
Kontorarealer	B	1,0 kN/m
Arealer med bord	C1	1,0 kN/m

BMI Glassrekkverk er produsert og levert i henhold til Norsk Standard NS-EN 1990, NS-EN 1991-1-1 Eurokode 1, 3, 9 og NS 3232. BMI Glassrekkverk tilfredsstiller kravene i Byggteknisk forskrift (TEK 17).

Foruten herdet og laminert sikkerhetsglass består BMI Glassrekkverk av et fåtall deler. Monteringen er derfor enkel. Rekkverket kan festes på to måter, toppmontert eller frontmontert.

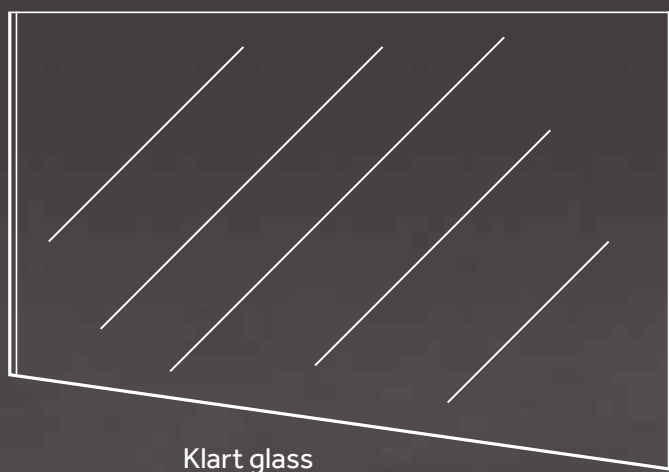
## Produktoversikt

Glassfeltene leveres i ulike bredder.

Veggfester til glass og håndløper gjør tilpasningen enklere. For ytterligere finjustering benyttes 5 mm shims. Følg monteringsveiledningen nøye for å oppnå en enkel og sikker montering. Les om beregning og vedlikehold på side 23.

### Herdet og laminert sikkerhetsglass

c/c 1200 mm  
c/c 1100 mm  
c/c 1000 mm  
c/c 900 mm  
c/c 800 mm  
c/c 700 mm  
c/c 600 mm  
c/c 500 mm  
c/c 400 mm  
c/c 300 mm  
c/c 200 mm



### Dimensjon

8,76 mm x 1120 mm x 820 mm  
8,76 mm x 1020 mm x 820 mm  
8,76 mm x 920 mm x 820 mm  
8,76 mm x 820 mm x 820 mm  
8,76 mm x 720 mm x 820 mm  
8,76 mm x 620 mm x 820 mm  
8,76 mm x 520 mm x 820 mm  
8,76 mm x 420 mm x 820 mm  
8,76 mm x 320 mm x 820 mm  
8,76 mm x 220 mm x 820 mm  
8,76 mm x 120 mm x 820 mm

## Rekkverkstolper

Rekkverksstolpene består av syrefast stål (AISI 316) med ferdig påsatte glassfester. Fire glassfester pr. glass sikrer trygg montering av glasset. Stolpene leveres for både topp- og frontmontering, og kan monteres både på tre- og betongkonstruksjoner.

### Toppmontert



Endestolpe    Midtstolpe    Hjørnestolpe

### Frontmontert



Endestolpe venstre    Endestolpe høyre    Midtstolpe    Hjørnestolpe utvendig    Hjørnestolpe innvendig

**Toppmonterte rekkverkstolper:** 1000 mm x 40 mm x 40 mm. Innfestingsplate montert på stolpe: 100 mm x 100 mm.

**Frontmonterte rekkverkstolper:** 1150 mm x 40 mm x 40 mm. Ferdig montert 1000 mm x 40 mm x 40 mm. Innfestingsplate montert på stolpen: 8 mm x 120 mm x 100 mm.



**Veggfeste for håndløper**  
Ø 42,6 mm, inkl. skruer



**Justerbart hjørne**  
30-60° (se detaljer side 11)



**Håndløper i syrefast stål (AISI 316)**  
Lengde 1175 mm. Ø 42,4 mm



**Veggfeste for glass**  
inkl. skruer



**Shims**  
5 mm utforsingskive til glassfester.



**Treskrue, A2 rustfrie 8x80 mm**  
**Betongskruer, A4 syrefast 10x85 mm**



Foto forside, side 6 og øverst til høyre side 7 ©Lein-Nilsen AS. Prosjekt: Frosta Brygge

**BMI Glassrekkverk**  
**Frontmontert**



**BMI Glassrekkverk  
Toppmontert**

# Toppmontering

## Innfesting

For å unngå korrosjon må det kun benyttes BMI syrefaste eller rustfrie skruer. Betongskruer forborres nøyaktig med 8 mm bor, treskruer med 5 mm bor.

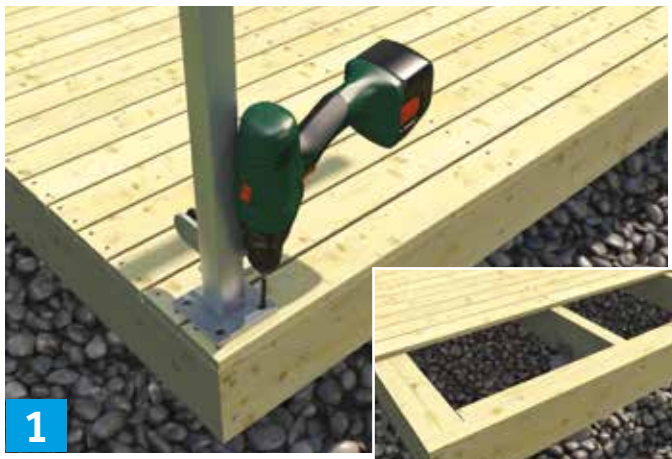
Tabellen viser min. kantavstand til senter skruer på innfestingsplate. Følg monteringsveiledningen nøye for å oppnå en sikker montering.

Toppmontert rekkverk	Avstand til sidekant	Avstand til endekant
Betongdekke	> 50 mm	> 50 mm
Treverk	> 24 mm	> 80 mm

*Dimensjonert for 4 bolter pr. innfestingsplate*

### Dette trenger du:

- Drill
- Vater
- Baufil
- 5 mm bor
- Torx bits T40
- Tømmestokk
- Umbrakonøkler
- 1,5 m 48x48 lekte



1

Forbor med 5 mm bor før stolpen festes. Benytt 8 mm BMI treskruer, A2 rustfritt. **NB: Skruene må ha feste i bjelker.**



2

Kontroller med loddestokk på begge sider av rekkverksstolpen, side og front, før du trekker til skruene.



3

Lag en mal mellom stolpene som er 40 mm kortere enn c/c målet på stolpene. Som eksempel er malen 1160 mm ved c/c 1200 mm.



4

Toppmonterte endestolper kan brukes på både høyre og venstre side. Vri glassfestet slik at lokket peker inn mot terrassen. Alle stolpene monteres ferdig med de avstander som er bestemt.





5

For finjustering kan en 5 mm shims monteres på hvert glassfeste. Avstanden mellom stolpene økes da med 5- eller 10 mm. Løsne umbrakoskruen i glassfestet og sett shimsen mellom glassfestet og stolpen. Skru deretter umbrakoskruen godt til.



6a

#### Avslutning med endestolpe:

Her er stolper montert med c/c 300 mm for glassbredde 220 mm. **NB: Max tillatt lysåpning mellom endestolpe og vegg er 100 mm.**



6b

#### Avslutning med veggfeste:

Her er det avsluttet med veggfeste for glass direkte på vegg. For eksempel vil det ved bruk av 220 mm glass bli 260 mm avstand mellom stolpe og vegg.



7

Fjern alle lokkene på glassfestene.

Ta godt vare på delene: skruer, gummipakning og lokk.



8

Når alle stolpene er montert og lokkene på glassfestene er demontert, kan man begynne med glasset. For å få riktig avstand mellom gulv og glass benyttes for eksempel to stk 48 x 48 mm lekker. Maks åpning 50 mm. Konf. NS 3232. **NB! Glassene skal ikke hvile på stopperne i underkant.**

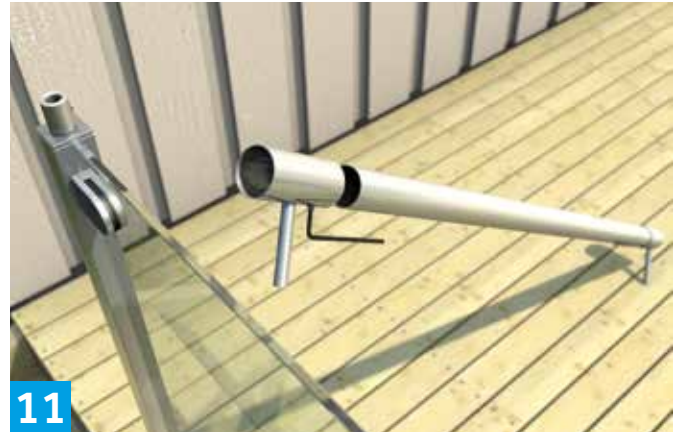


9

Glasset plasseres på toppen av lektene og klemmes mot glassfestene. NB: Unngå slag på kanten av glasset, og ikke slipp glasset ned! Sørg for at hele gummipakningen ligger an mot glasset. Løkkene monteres til glassfestene og trekkes godt til med en umbrakonøkkel. Etterstramning utføres med jevne mellomrom.



Glass til tilpasning leveres i ulike bredder, se side 4. Det benyttes standard håndløper som kappes til ønsket mål.



Etter at alle glassene er ferdig montert monteres håndløperen. Til kapping av håndløper benyttes baufil eller elektrisk sag for kapping av metall.



Håndløperen tres pent inn i holderne, deretter plasseres holderne ned i toppen på rekkverksstolpene.



Veggfeste for håndløper benyttes hvis det er benyttet veggfeste for glass.



Håndløper i stål kappes og tres inn i holderen på midtstolpe og i veggfestet.



Veggfeste monteres med skruer som følger vedlagt.



16

Når alle delene er på plass trekkes alle umbrakoskruene til på holderne, og på toppen av rekkverksstolperne.

## Justerbar hjørneløsning 30°-60°

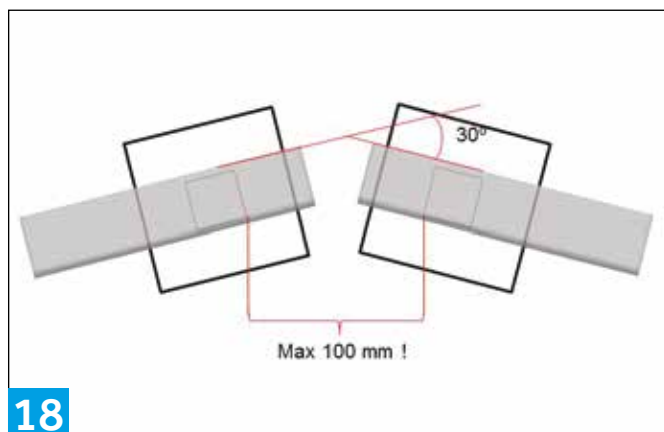
Justerbar hjørneløsning brukes i kombinasjon med to endestolper for toppmontering. Endelokkene demonteres på hylsene.

Hjørneløsningen tres inn og settskruene strammes til. I kombinasjon med frontmonterte endestolper kan vinkelen være 30° - 60°.



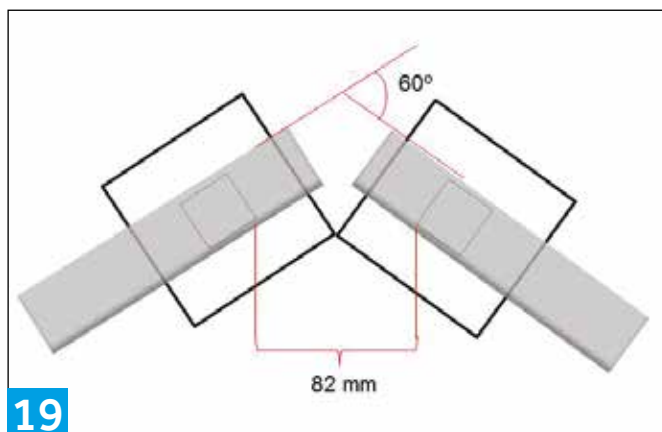
17

Justerbart hjørne 30° - 60° tilpasses hjørnets vinkel. Se mulige min. og max. vinkler under.



18

Vinkelen kan ikke være mindre enn 30°, dette for å unngå større åpning enn 100 mm avstand mellom stolperne. Åpning større enn 100 mm er ikke tillatt i flg. TEK 17.



19

Når fotplatene støter helt sammen, vil maks vinkel være 60°.

# Frontmontering

## Innfesting

Frontmontering er like enkelt som toppmontering. Vær nøye med alle mål og tilpasninger.

For å unngå korrosjon må det kun benyttes BMI syrefaste eller rustfrie skruer. Betongskrue forborres nøyaktig med 8 mm bor, og treskrue med 5 mm bor. Tabellen viser min. kantavstand til senter skrue på innfestingsplate.

Frontmontert rekkverk	Avstand til overkant	Avstand til underkant	Avstand til endekant
Betongdekke	> 75 mm	> 75 mm	> 75 mm
Treverk	> 24 mm	> 80 mm	> 80 mm

*Dimensjonert for 4 bolter pr. innfestingsplate*



Ved montering må det skjæres ut et hakk i terrassebordet hvor stolpen skal monteres. Forbor med 5 mm bor. Benytt 8 mm BMI treskrue A2 rustfritt. Tykkelsen på festebeslag er 8 mm.



Det er viktig å benytte loddestokk på begge sider av rekkverkstolpen, side og front, når man trekker til skruene.



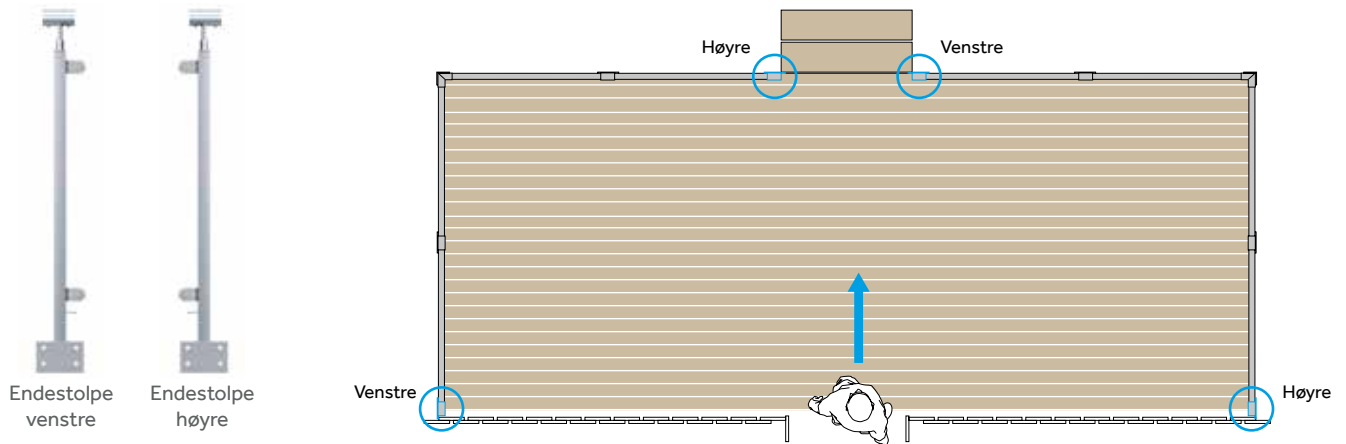
Bildet viser stolper med c/c 1200 mm. Lag en mal som er 40 mm mindre enn c/c avstanden for å få riktig avstand mellom tolpene.



For finjustering kan det monteres en 5 mm shims på hvert glassfeste. Se figur 5. Stolpen har en stopper 5 mm under glasskanten slik at glasset ikke sklir videre ned.  
**NB: Glasset skal ikke hvile på stopperen!**

## Plassering av endestolper

Endestolper leveres i to varianter, høyre og venstre side.  
Se skisse for plassering.



Etter ferdig montering skal alt rustfritt renses med Innosoft B570 rensmiddel for å fjerne urenheter.



**BMI Glassrekkverk  
Frontmontert**



# BMI Stolpefritt Glassrekkverk med sikkerhetsglass

---



# BMI Stolpefritt Glassrekkverk med sikkerhetsglass

## Elegant og moderne

I tillegg til å øke romfølelsen ute og inne skal et moderne glassrekkverk være stabilt, sikkert og passe inn i bygningens design og arkitektur. Moderne arkitektur stiller krav til utsyn og innslipp av dagslys. Ved å benytte stolpefritt glassrekkverk forsterkes denne opplevelsen ytterligere.

## Styrke og sikkerhet

BMI Stolpefritt Glassrekkverk består av klart, herdet og laminert sikkerhetsglass i tykkelse 17,52 mm. Dette sikrer iht. gjeldende standarder mot at personer kan falle gjennom glasset.

BMI Stolpefritt Glassrekkverk har en høyde på 1 meter over ferdig gulv og kan benyttes i maksimum 10 meters høyde over bakken for bruksklasse A, B og C1.

Bolig	A	1,0 kN/m
Kontorarealer	B	1,0 kN/m
Arealer med bord	C1	1,0 kN/m

BMI Stolpefritt Glassrekkverk er produsert og levert iht. Norsk Standard NS-EN 1990, NS-EN 1991-1-1, NS-EN 1191-1-4 og NS3510. Det tilfredsstillende kravene i Byggeteknisk forskrift (TEK 17).

## Enkel montering

BMI Stolpefritt Glassrekkverk monteres trygt og sikkert i en monteringsskinne av aluminium med justerbare sokler. Dette tillater finjustering av glassene. Med sin patenterte glassjustering settes glassene enkelt i lodd, mens de geniale to-steps kilene gir en sikker og permanent låsing.

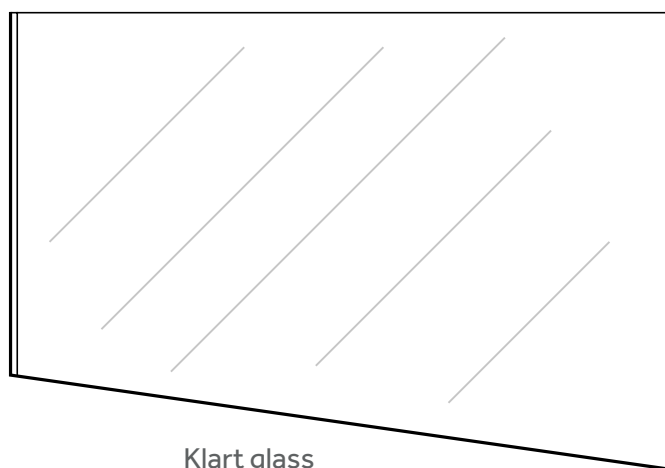
BMI Stolpefritt Glassrekkverk leveres med herdet, laminert sikkerhetsglass i tykkelse 17,52 mm. Håndløper leveres i rustfritt stål AISI 316, og monteringsskinne i aluminium 6063-T.

BMI Stolpefritt Glassrekkverk er konstruert for toppmontering på forsterket konstruksjon av tre. 10 forskjellige glassbredder gir en fleksibilitet som tillater montering på de fleste terrassestørrelser.

## Glassbredder

17,52 mm x 300 mm x 970 mm  
17,52 mm x 400 mm x 970 mm  
17,52 mm x 500 mm x 970 mm  
17,52 mm x 550 mm x 970 mm  
17,52 mm x 600 mm x 970 mm  
17,52 mm x 700 mm x 970 mm  
17,52 mm x 800 mm x 970 mm  
17,52 mm x 900 mm x 970 mm  
17,52 mm x 950 mm x 970 mm  
17,52 mm x 1000 mm x 970 mm

Vekt glass: 41,63 kg pr. m<sup>2</sup>



Klart glass



# Produktoversikt

## BMI Stolpefritt Glassrekkverk

---



### Monteringsskinne 2500 mm

Inkl. justeringsbraketer, kiler, skjøtepinner og gummipakninger.



### Utvendig hjørne

200x200 mm.



### Innvendig hjørne

200x200 mm.



### Endelokk

For monteringsskinne.



### Håndløper i rustfritt stål

For 17,52 mm glass. Inkl. gummilist.



### 90° hjørne for håndløper

Rustfritt stål.



### Skjøtestykke for håndløper

Rustfritt stål.



### Veggfeste for håndløper

Rustfritt stål.



### Endelokk for håndløper

Rustfritt stål.



### Justeringsverktøy



### Treskrue 8x120 mm

13 stk. pr. pose. Inkl. skive.  
1 pose pr. monteringsskinne.



### Minimalistisk håndløper 2500 mm

Aluminium 6063-T. Høyde 20 mm.



### Endelokk

For minimalistisk håndløper.  
Aluminium 6063-T.



### Hjørne

For minimalistisk håndløper.  
50x50 mm. Rustfritt stål AISI 316.

# Toppmontering

## Innfesting

BMI Stolpefritt Glassrekkverk er dimensjonert for personlast inntil 1 kN/m og vindlast inntil 1 kN/m<sup>2</sup>.

Monteringsskinnen monteres direkte på imp. limtrebjelke min. 115x185 GL30C med BMI treskruer 8x120 mm. Limtrebjelken må forankres med beslag i bjelkelaget for å sikre stivhet.

Momentet som skapes i innfestingen setter store krav til underliggende konstruksjon.

Det er derfor viktig at underliggende konstruksjon prosjekteres iht. NS-EN 1990 og NS-EN 1991-1-1.

Ønsket overflatebehandling av limtrebjelke må utføres før montering av skinnen.

**Tabellen viser min. kantavstand til senter skruer.**

Toppmontert	Avstand til sidekant	Avstand til endekant
Treverk	> 40 mm	> 80 mm

### Dette trenger du:

Vater, Hammer, Tommestokk  
Torx bits T40 med 10 cm bitsforlenger  
Flat skrutrekker, Drill/ batteridrill  
Langt 5 mm spiralbor, Lim egnet for stål/glass  
Gjerdesag med blad egnet for kapping av stål



1

Start med hjørne. Plasser så monteringsskinner og hjørner fortløpende på forsterket trekonstruksjon. Ved behov for kapping kan elektrisk kappsag med egnet stålblad benyttes.



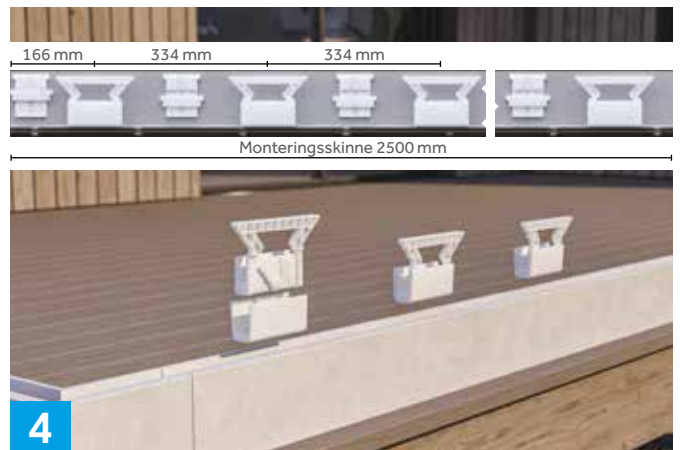
2

Forbor med 5 mm bor. Mellom hver monteringsskinne og hjørner benyttes 3 stk. skjøtepinner som vist på bildet.



3

Alle skruer hull skal benyttes. Trekk skruene godt til.

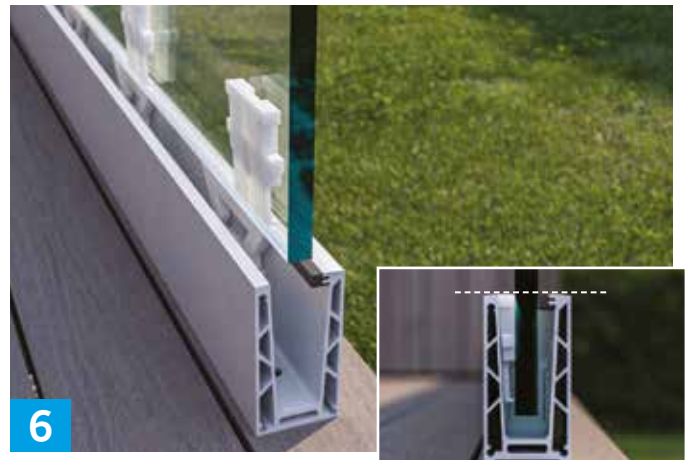


4

Plasser justeringskonsollene i skinnen med den høye rammen ut. Det skal benyttes 7 stk. konsoller pr. 2,5 m monteringsskinne, med avstand som foreslått i figuren.



**5** Monter den utvendige gummipakningen. Pakningen "rulles" på. Unngå skjøt mellom to monterings Skinner. For enklere montering kan litt såpevann benyttes.



**6** Plasser glassene i monterings skinnen med avstand 3-10 mm mellom hvert glass. Ved hjørner startes plassering som vist i bilde 7. Plasser låsekilene på innsiden av glasset som vist på det lille bildet. Topp låsekile skal flukte med topp skinne.



**7** Det skal være min. 3 mm avstand mellom glassene. Hvilke glass som går ut eller imot, avgjøres av kalkulasjon/prosjektering.



**8** Glassene finjusteres med justeringsverktøyet inntill ca +/- 8 mm i topp. Venstre innover, høyre utover.



**9** Glassene låses ved at øvre delen av låsekilen bankes forsiktig ned.



**10** For låsing av nedre del av låsekilen benyttes monteringsverktøyet.



11

Gummipakningen monteres ved hjelp av rullehjulet på justeringsverktøyet. Montering av endelokk gjøres enkelt med påmontert tape.



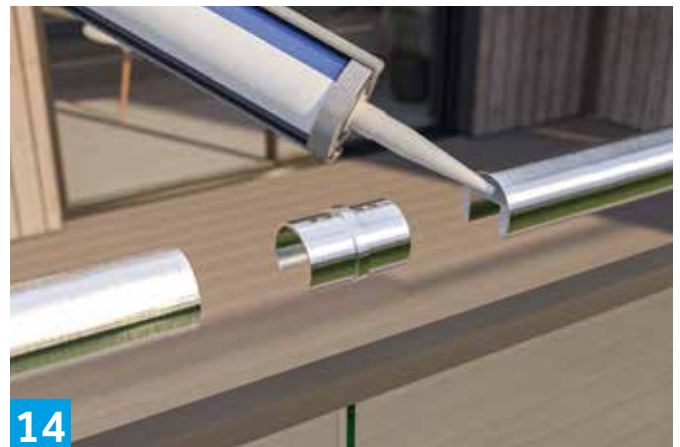
12

Gummipakning for håndløper monteres fortløpende. Unngå skjøt mellom to glass.



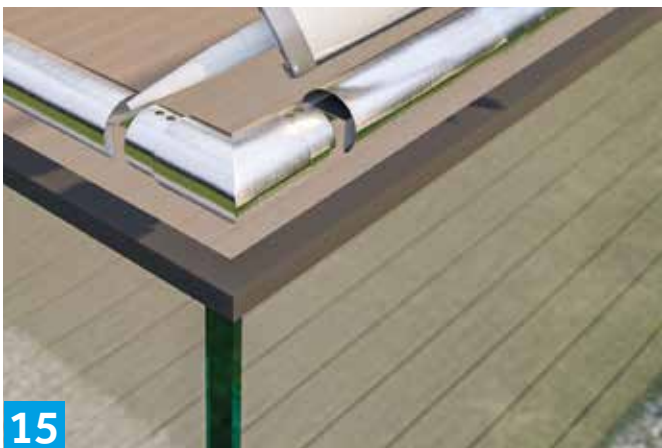
13

Håndløperen presses så på plass. Ved å bruke litt såpevann forenkles dette. Håndløperen kan kappes med egnet kappeverktøy for stål. NB: Puss bort skarpe kanter!



14

Håndløperen skjøtes med skjøtestykke. Påfør lim inn i håndløperprofilen. Settskruene på skjøtestykket justeres opp slik at det sitter "tight" i håndløperprofilen. Skyv sammen. Håndløperen skal ikke skjøtes mellom to glass.



15

Påfør lim inn i håndløperprofilen. Settskruen på hjørnemodulen skrues litt opp slik at hjørnet sitter "tight" i håndløperprofilen.



16

Påfør lim i håndløperprofilen. Juster settskruene i endelokket for "tight" montering. Endelokket skyves på plass.



17

Skru veggfestet fast i veggen. Påfør lim og skyv håndløperen på plass.



18

Montering av minimalistisk håndløper: Påfør lim på glasset.



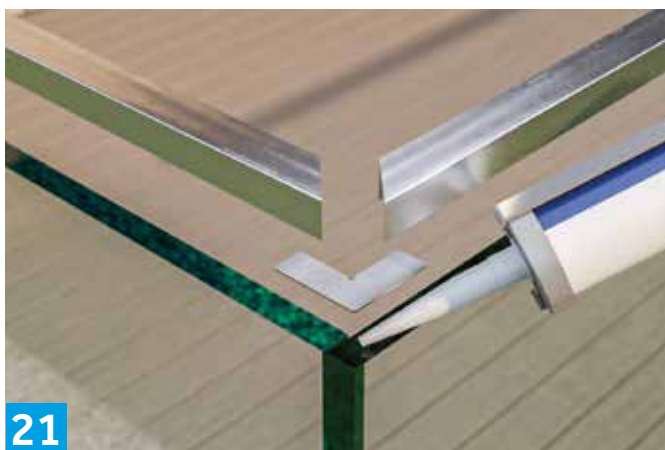
19

Minimalistisk håndløper presses på plass. Håndløperen skal ikke skjøtes mellom to glass.



20

Lim endelokket på plass.



21

I hjørnet gjerdes håndløperen. Lim først på hjørnet. Legg på et nytt lag med lim før håndlistene monteres. Husk å pusse bort skarpe kanter.



**BMI Stolpefritt  
Glassrekkverk**

# BMI Glassrekkverk

## beregning, behandling og vedlikehold

### Behandling og vedlikehold av rekkverk

Rekkverksstolper i syrefast stål er aldri helt korrosjonsbestandig. Det er derfor nødvendig med jevnlig vedlikehold, også rett etter montering for å fjerne skitt og merker etter monteringen.

For vedlikehold benyttes rensmiddel for syrefast stål, f.eks. Innosoft B570 fra BMI Group. Unngå søling på gulvet.

### Behandling og vedlikehold av glass

Vasking av glasset utføres enklest med vann med alminnelig vinduspusemiddel, klut og gumminal. Unngå å få riper forårsaket av for eksempel sand eller støv. Det er viktig å ikke få slag på kanten av glasset. Slipp heller ikke glasset ned. Glass som hviler på glass-stopper kan skades.

Glassene skal fraktes på plant underlag. Herdet laminert sikkerhetsglass kan ikke kappes. Glasset kan sige, og etterjustering kan være påkrevet. BMI Group tar ikke ansvar for følgeskader. For ytterligere informasjon, se FDV dokumentasjon på [bmigroup.com](http://bmigroup.com).

### Besiktigelse av glass og syrefast stål

Besiktigelse skal skje på minst 3 meters avstand i vanlig dagslys. Vanlig dagslys er lys fra ensartet, overskyet himmel, uten direkte sollys. Urenheter, skjolder og andre feil som ikke er godt synlig i vanlig dagslys fra denne avstanden, gir ikke berettiget grunnlag for reklamasjon og erstatning.

Urenheter, skjolder og andre feil som er synlige bare i en bestemt årstid, et bestemt lys eller på et bestemt tidspunkt på dagen, vil ikke bli akseptert som reklamasjon. Jfr. Regler fra Glass og Fasadeforeningen.

### Mengdeberegning i IcoBest

BMI Group har utarbeidet et beregningsprogram for toppmonterte stolper. Programmet hjelper deg å regne ut hva du trenger til ditt prosjekt.

Når du har fylt ut beregningen, kan du printe den ut og ta den med til byggevareforhandleren. Ut fra dette vil de kunne gi deg pristilbud på ditt prosjekt.

For frontmontering kreves det manuell beregning og stor nøyaktighet. Kontakt ev. Teknisk Avdeling i BMI Norge for hjelp.



*IcoBest beregningsprogram for glassrekkverk finner du på [bmigroup.com](http://bmigroup.com).*



**BMI Norge AS**

Kundeservice:  
Tlf. 67 97 90 10

E-mail: [kundeservice.no@bmigroup.com](mailto:kundeservice.no@bmigroup.com)

[bmigroup.com](http://bmigroup.com)