



Tak

PLAN 13 MM

GODKJENNINGER OG KLASIFISERINGER

- Produktet er klassifisert i henhold til EN 13501-1
- Brannklasse: A2-s1, d0.

PRODUKTBESKRIVELSE

Bygningsplate med sparkelkant på alle fire sider. Platen er kartongkledd på for og bakside, samt langsider. Kartongen er fast forbundet med platens kjerne, overlappet og limt mot hverandre på platens bakside

ANNVENDELSE

- Innvendig kledning til nybygg og rehabilitering.
- Tak og vegger med mye innlys/slepelys.
- Tak og veggkonstruksjoner med brannmotstand.
- Konstruksjoner med lydkrav, lydreduserende egenskaper.

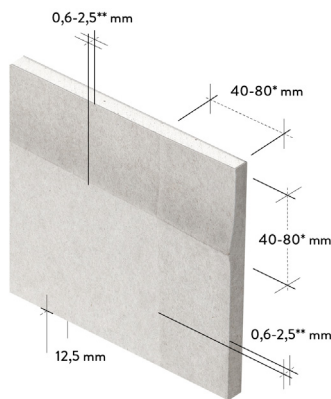
BEARBEIDING

Håndtering, bearbeiding og montering av Norgips gipsplater er beskrevet i Norgips montasjehåndbok og på www.norgips.no/montasje.

LAGRING

Alle pakker med gipsplater skal lagres på plant underlag med understøtte på maks 600 mm mellom sentre av disse. Produktet må lagres tørt.

Ved utvendig lagring skal det være lufting mellom pakkene og tildekkingen, og pakkene skal plasseres slik at det er god lufting mellom pakkene og bakken.



*Forskningsbredde iht. EN 520.
**Forskningsdybde iht. EN 520

YTELSESERKLÆRING

DOP: NNAS-K EN 520, V 03

GIPSPLATE TYPE A

Kartongklede, forsenkede langkanter og forsenkede kortkanter.

RESIRKULERING

Avfallskode EWC 170802,170904. Se også www.norgips.no

PRODUKTDATA	EGENSKAPER	KVADRATMETER / PALL
MÅL	Benevnelse	13 mm
	Tykkelse	12,5 mm
	Bredde	900 / 1200 mm
	Lengde	2400 mm
	Vekt	9 kg/m ²
TOLERANSER	Tykkelse	±0,5 mm
	Bredde	+0/-4 mm
	Lengde	+0/-5 mm
	Vekt	± 0,30 kg/m ²
	Langside, parallellitet	0 mm
	Kortkant, vinkelavvik	2,5 mm/m bredde
STYRKE	Bøyningsstyrke på langs	550 N
	Bøyningsstyrke på tvers	210 N
	Forskyvningsstyrke ved innfesting	500 N
	Trykkstyrke på tvers av platens plan	2,0 MPA
VARME	Varmeledning, λ-verdi	0,25 W/m·K
	Varmemotstand (R)	0,05 m ³ K/W
	Max. påvirkning, 5-10 min	< 120 °C
	Max. påvirkning varig	< 45 °C
FUKT	Dampgjennomgangsmotstand Sd	0,078 m
	Lengdeutvidelse ved variasjon i RF på 30-90 %	0,04 %
	Tykkelse utvidelse ved variasjon i RF på 30-90 %	1,1 %
	Kritisk relativ fuktighet ved romtemperatur	70 % RF
BRANN	Materiale	A2-s1,d0
STANDARD	Deklarert type etter EN 520	A