

MONTERINGSANVISNING FOR MØREROYAL® CONCISE TRETAK

MøreRoyal® Concise tretak

Concise takbord er meget robust og tåler stor belastning.

Leveres i 123mm og 148 mm bredde.

Dette takbord har en såkalt sawcut finish på begge sider.

Concise takbord legges med 4-5 mm åpning i falsen i

bordenes lengde. MøreRoyal® Concise takbordene er fullt vendbare og leveres kun som endepløyd.



Montering

Undertak monteres for å fange opp fokksnø som smelter eller vann som renner inn sideveis mellom bordene eller i endeskjøtene. Trelasten i seg selv er heller ikke 100% vanntett, og kan slippe dråper gjennom. Dette er normalt og ikke til å unngå. Et tett undertak vil samle opp og drenere bort evt. vann som kommer under takbordene.

Vi anbefaler undertak av taktro med underlagsbelegg av takpapp beregnet for slik konstruksjon.

(konf. papplevederandør)

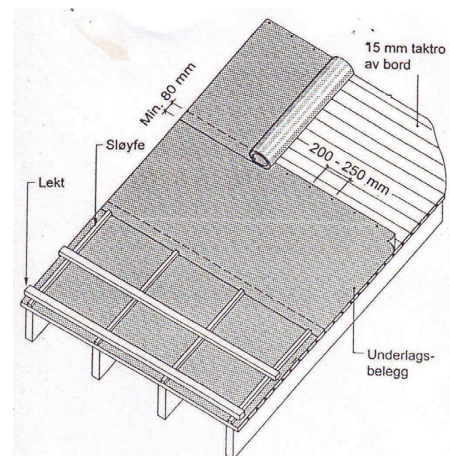


Fig. 22 a
Taktro av tre med underlagsbelegg av asfalt

Sløyfer og lekter

Det anbefales å bruke MøreRoyal® eller trykkimpregnerte sløyfer og lekter.

Sløyfetykkelsen bør være minst 13 mm, helst 20- 25 mm ved sperretak.

Lektetykkelsen bør være min 30 mm, helst 36/48 mm med en bredde

på min. 48 mm. Spiker-/skruedimensjon må tilpasses sløyfetykkelse, taktro og lektetykkelse.

Sløyfene spikres med varmforsinket spiker 2,5-65 eller 2,8-75, lektene

spikres med varmforsinket spiker som går minst 35 mm inn

i bærekonstruksjonen.

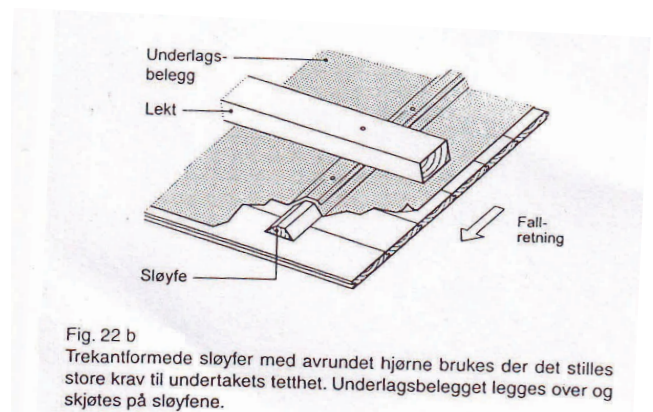
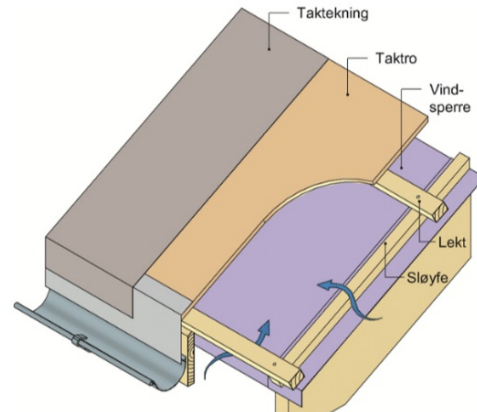


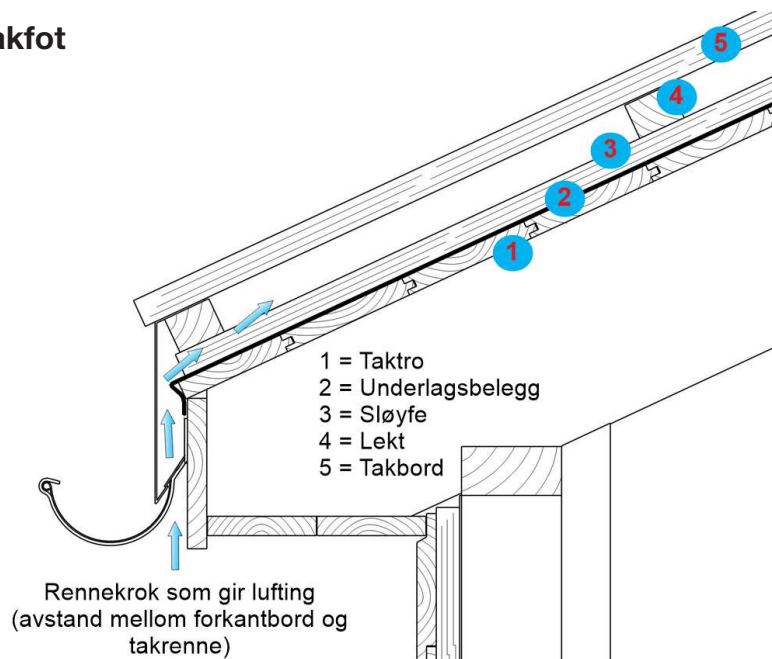
Fig. 22 b
Trekantformede sløyfer med avrundet hjørne brukes der det stilles store krav til undertakets tetthet. Underlagsbelegget legges over og skjøtes på sløyfene.

God lufting er viktig.
 Krysslufting er å anbefale.
 (tekst og skisse hentet fra Byggedetaljblad
 525.002)

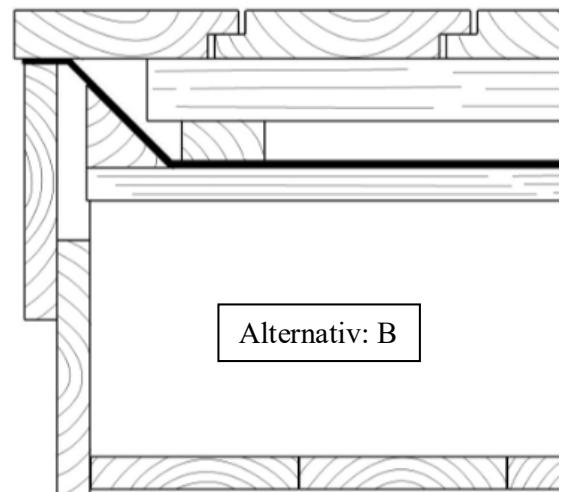
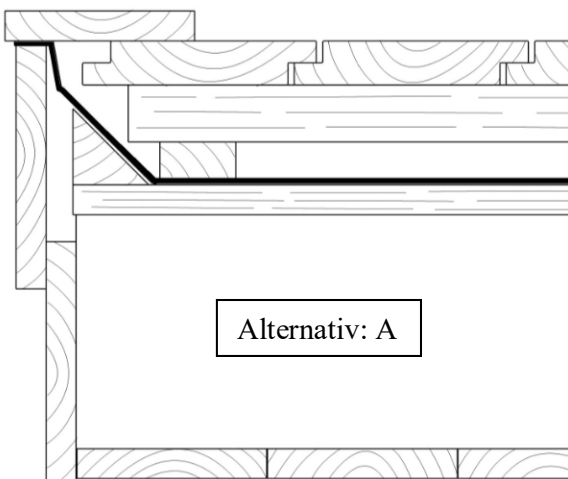
For å oppnå mest mulig effektiv lufting under taktekningen bør lufta kunne strømme både på tvers og på langs av takflaten, såkalt krysslufting.



Konstruksjon mot takfot

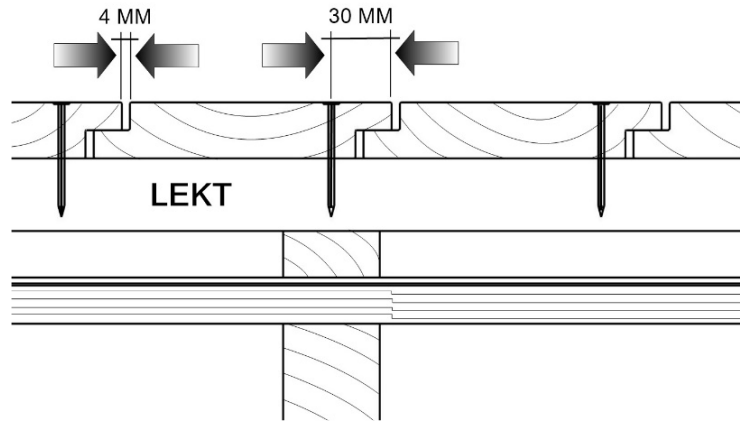


Avslutning mot gavl



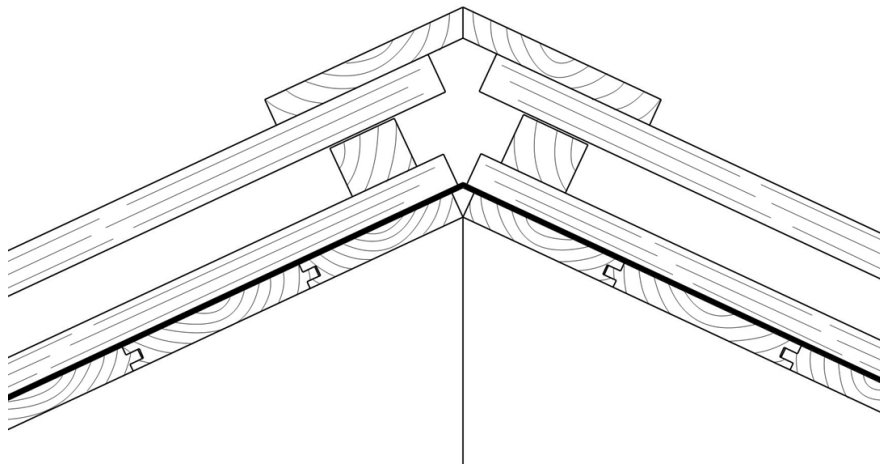
Takbord

Skruer/spiker må være A2-A4 eller ha tilsvarende god korrosjonsbelyttelse.
Ved spikring anbefales håndspikring. Skruer/spiker må ikke gå gjennom lektene.



Møneløsning

Møne uten lufting, egnet også på steder med vind og i fjellområder.



For flere detaljer henvises til Byggforskserien byggdetaljblad nr 544.106 Taktekkning med bord.