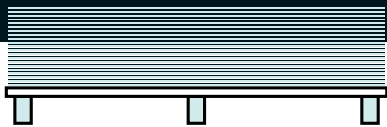


Monteringsanvisning veggpanel - steg 1-6

Installation instruction wall panel - step 1-6

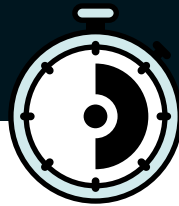
LES FØR PANEL-
PAKKEN ÅPNES!
Read before opening
package!



Lagring | Storage

Lagre panelene liggende i emballasje frem til montering.

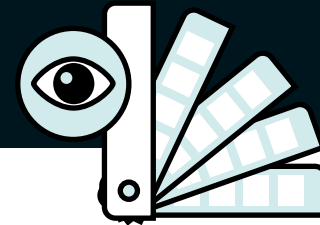
Keep panels stored flat in package until installation.



72 timer | 72 hours

Akklimatiser emballerte paneler i romtemperatur i minst 72 timer (mer hvis de har vært på kaldt lager).

Store panels in package in room conditions for at least 72 hour acclimation (longer if they have been kept in a cold area).



Visuell kontroll | Visual control

Kontroller farge og sjekk for andre feil før montering.

Colourmatch and check for flaws before installation.



The smart way to transform your wall

For å sikre holdbarhet på dine vegger i flere tiår, er Fibo veggpanel produsert med 7-lags bjørkefinèr kjerne mellom balanselaminat på bakside og et dekorativt høytrykkslaminat i front og som er enkelt å rengjøre og vedlikeholde. Fibo Aqualock gir enkel montering og et varig resultat.

To ensure that your walls are durable enough to last for decades, Fibo wall panels are made from a seven layer marine plywood core between a backing laminate and a decorative high pressure laminate surface that is easy to clean and maintain. Fibo Aqualock makes the installation easy and provide a consistent result.

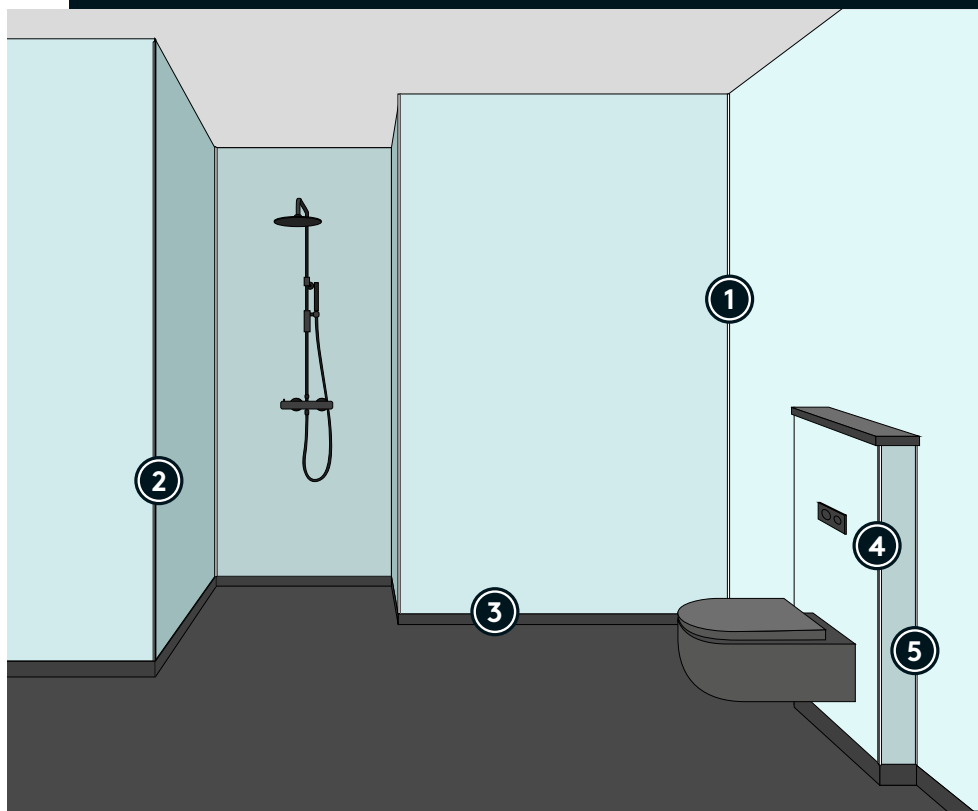










FIBO TILBEHØR | FIBO ACCESSORIES



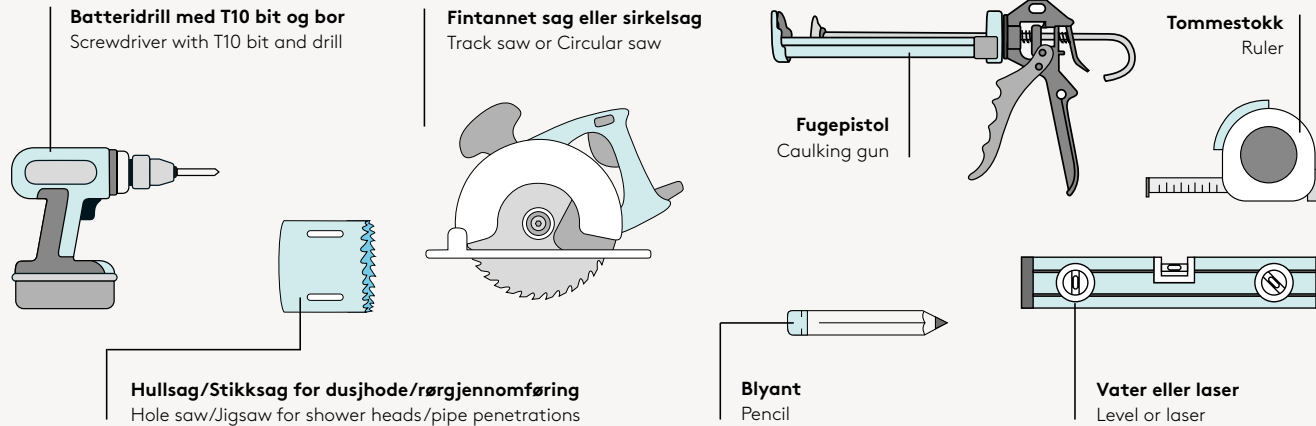
Fibo erstatter dampsperre på yttervegg når alle overganger er forseglet.

Fibo replaces vapor barrier when all joints are sealed.



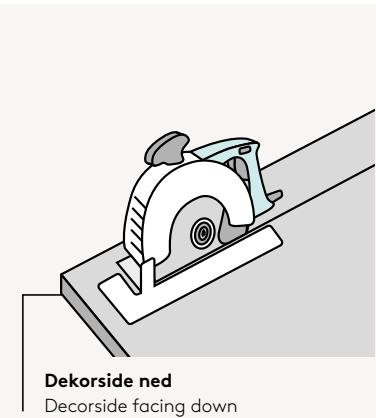
	Internal Corner		External Corner	
	①	①	②	②
				
	2-delt Innvendig Hjørneprofil 2-part Internal Corner profile	2-delt Innvendig Hjørneprofil Hidden Internal Corner profile	Standard Innvendig Hjørneprofil II Standard Internal Corner profile II	Utvendig hjørneprofil II External Corner profile II
	Base Profile	L-Profile		Combi Profile
	③	④	④	⑤
				
	Sokkelprofil Base profile	L-profil II Smal L-profile II Small	L-profil II Bred L-profile II Wide	Kombiprofil Combi profile

VERKTØY DU TRENGER | TOOLS YOU NEED

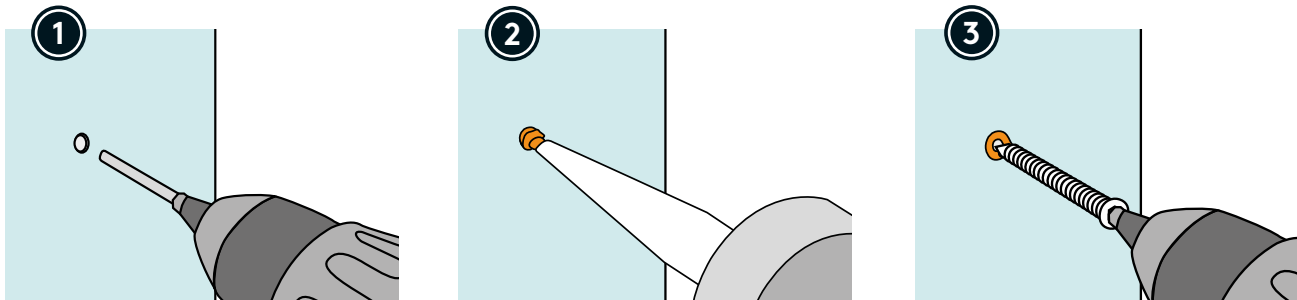


KUTTING AV PANEL

CUTTING PANELS



HVORDAN TETTE SKRUEHULL I PANEL | HOW TO COVER SCREWHOLE IN PANEL



RENGJØRING & VEDLIKEHOLD | CLEANING & MAINTENANCE

For daglig rengjøring, bruk alkalisk-nøytralt vaskemiddel med pH-verdi 7-9 og lun-
kent vann. Generelt sett, for pH over 4 og under 9, vil ikke profilene korrodere. Hvit-
lakkerte profiler tåler også pH 10. For fjerning av såpe og hudfett, bruk mer "surt"
vaskemiddel med pH 4-5, for eksempel sprayprodukter på bad eller klor fortynnet i
vann. Skyll av med vann etter maks. 30 minutter. Spesielt fugemasse i sokkelprofil
og skjult innvendig hjørne for fuging bør rengjøres for såpe og hudfett ved visse
mellomrom. Hvis fugemasse i sokkelprofil blir skadet eller svært misfarget bør denne
erstattes ved å skjære ut eksisterende fugemasse og fuge på nytt. Melaminsvamp
sammen med oppvasksåpe kan brukes på flekker på strukturer som GEM, C og STN.

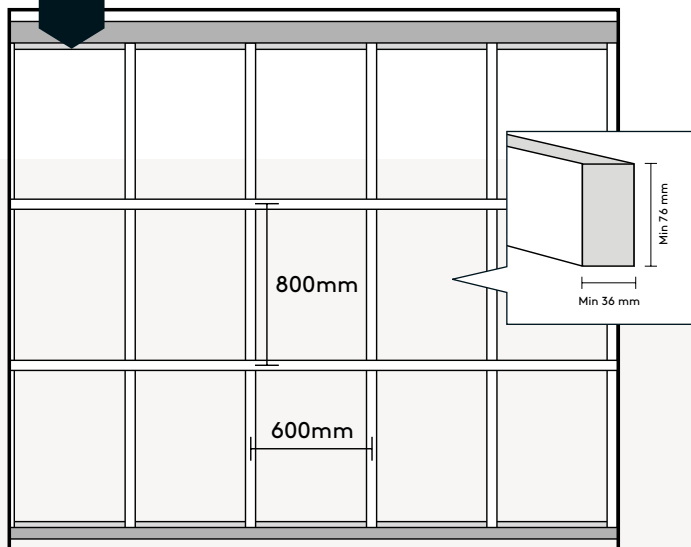
For daily cleaning use alkaline - neutral detergent with pH value 7-9 and lukewarm
water. In general, for pH above 4 and below 9 the profiles will not corrode. White
lacquered profiles can also withstand pH 10. For removal of soap and skin fat use
more "acid" detergent with pH 4-5 such as spray products for bathrooms or
chlorine diluted in water. Rinse off with water after max 30 minutes. Especially
sealant in base profile and hidden internal corner should be cleaned for soap and
skin fat frequently. If sealant becomes brittle over time or damaged it must be
treated immediately. Melamine sponges together with dishwasher soap can
be used on stains on structures such as GEM, C and STN.

1

VELG RIKTIG BAKVEGG BACKWALL OPTIONS

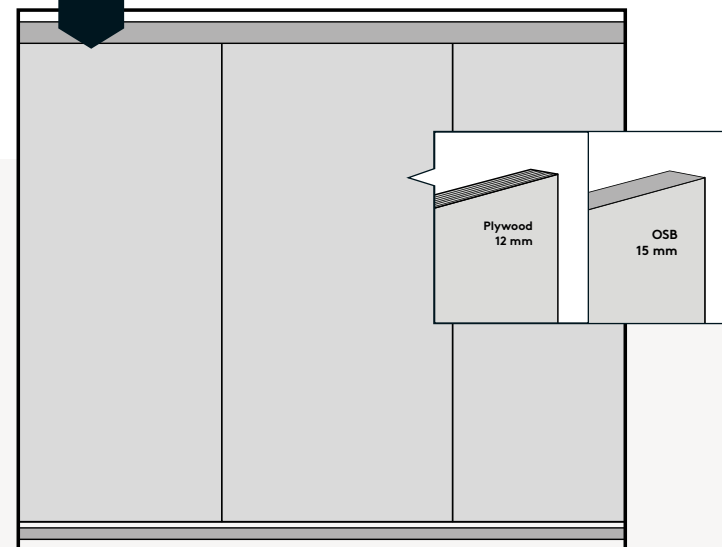
A

Stendere
Wooden stud



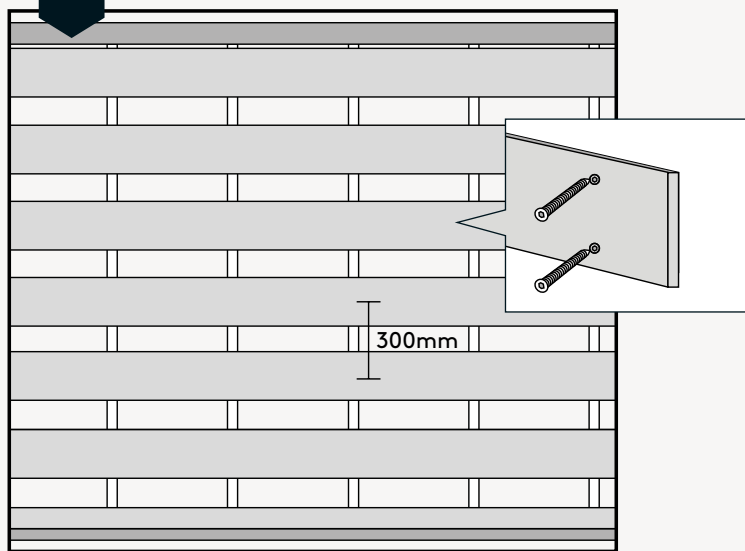
B

Kryssfinèr / OSB klasse 3
Construction plywood / OSB class 3



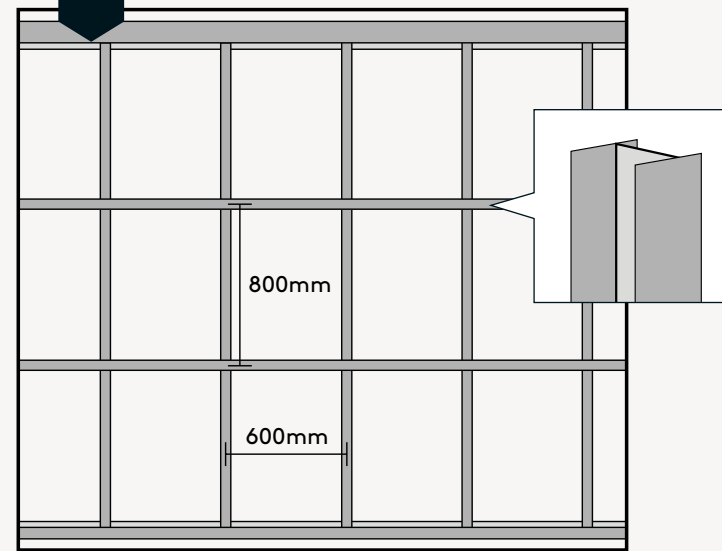
C

Rupanel 18 mm
Rough wood 18 mm

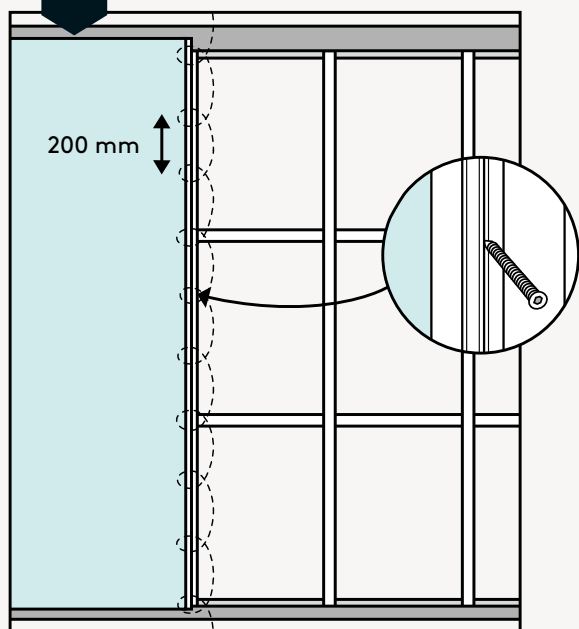


D

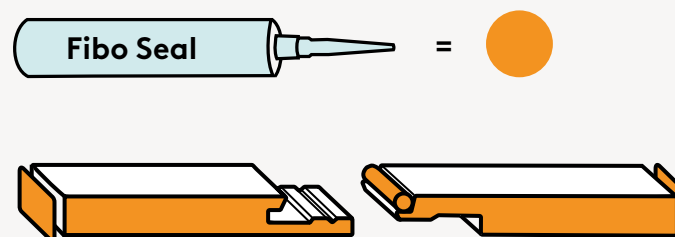
Stålstendere 70 mm
Steel studs 70 mm



Montering med Fibo skruer
Installation with Fibo Screws



Max skruavstand i klikk: 200 mm.
Max. screw distance in click: 200 mm.



HVORDAN FUGE FIBO VEGGPANEL

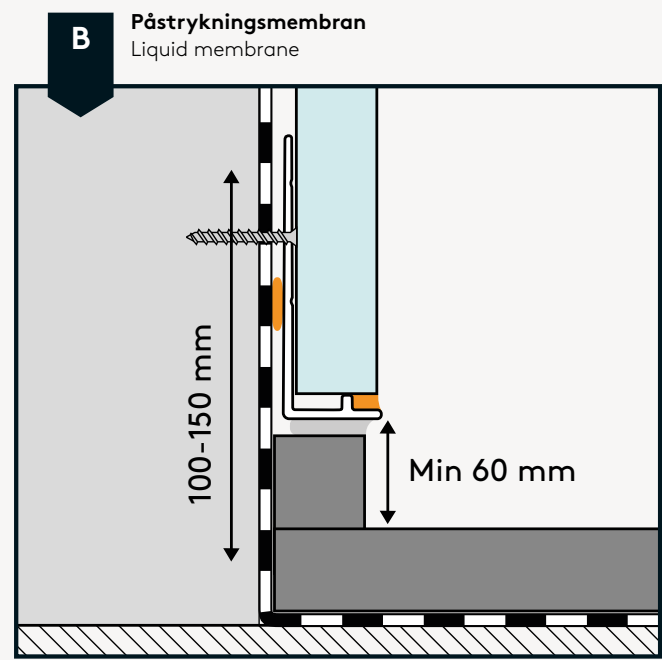
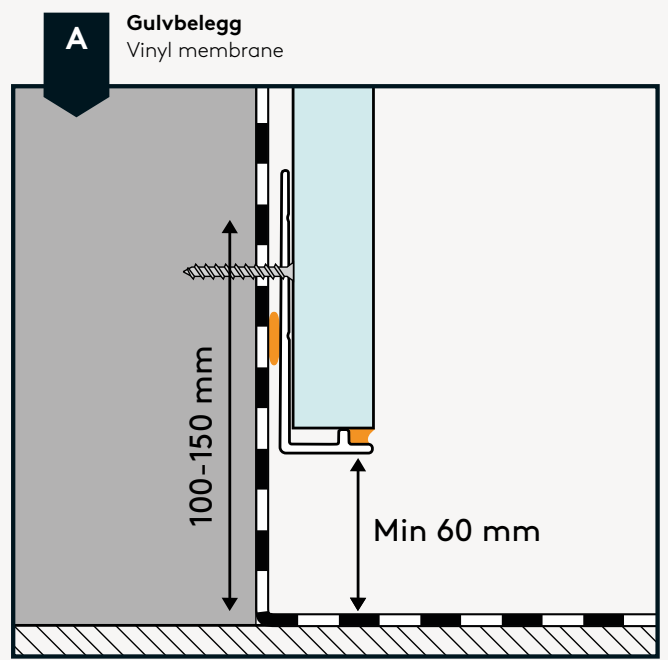
For vanntett system, påfør Fibo Seal som vist under. Alle kuttflater i våtsone skal forsegles, ved hulltaking til rørgjennomføring skal disse forsegles også i tørrsone. Ved mangelfull montering bortfaller garanti. Bruk Fibo clean, Fibo fug og Fibo wiper for å fjerne overflødig fugemasse. Film fra Fibo wiper fjernes umiddelbart fra panelene med Fibo clean og papir.

HOW TO SEAL FIBO WALL PANELS

For watertight system, apply Fibo Seal as shown beneath. All cutting surfaces must be sealed, also when drilling holes for pipe penetration. Incorrect installation will void your warranty. Use Fibo Clean and Fibo Wipes to remove excessive sealant. Film from cleaning accessories shall be removed immediately from panel surface.

3 AVSLUTNING MOT GULVMEMBRAN CHOOSE TRANSITION TO FLOOR MEMBRANE

Alternativ A og B er universelt godkjente løsninger, testet i henhold til ETAG 022.
Alternative A and B are universal approved solutions, tested according to ETAG 022.



ETAG 022 er referert til i:
ETAG 022 is referred to in:

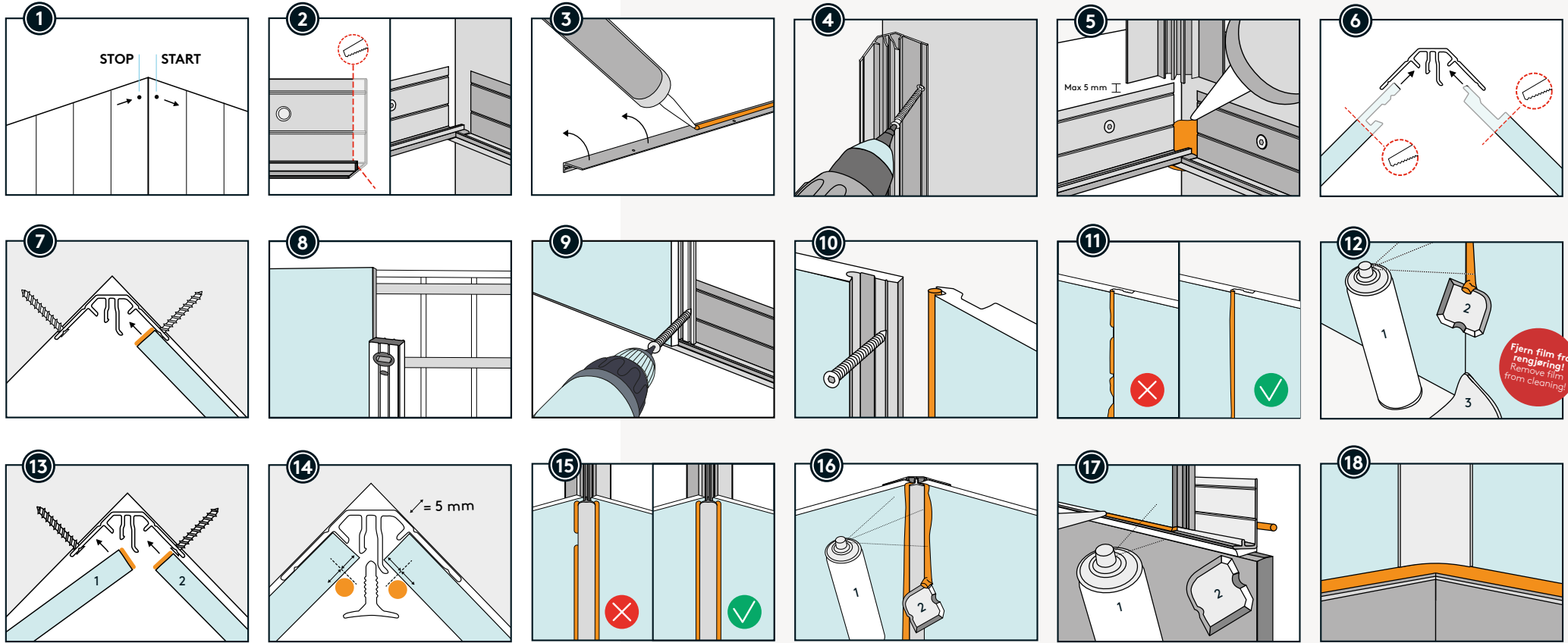
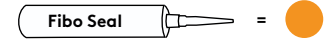


4

VELG HJØRNEPROFIL A, B ELLER C
CHOOSE CORNER PROFILE A, B OR C

A

2-DELT INNVENDIG HJØRNEPROFIL
2-PART INTERNAL CORNER PROFILE



La alltid den synlige delen av profilen flukke med underkanten av panelene slik at det blir avstand til sokkelprofilen.
Do not place visible part of the corner profile further down than shown above.

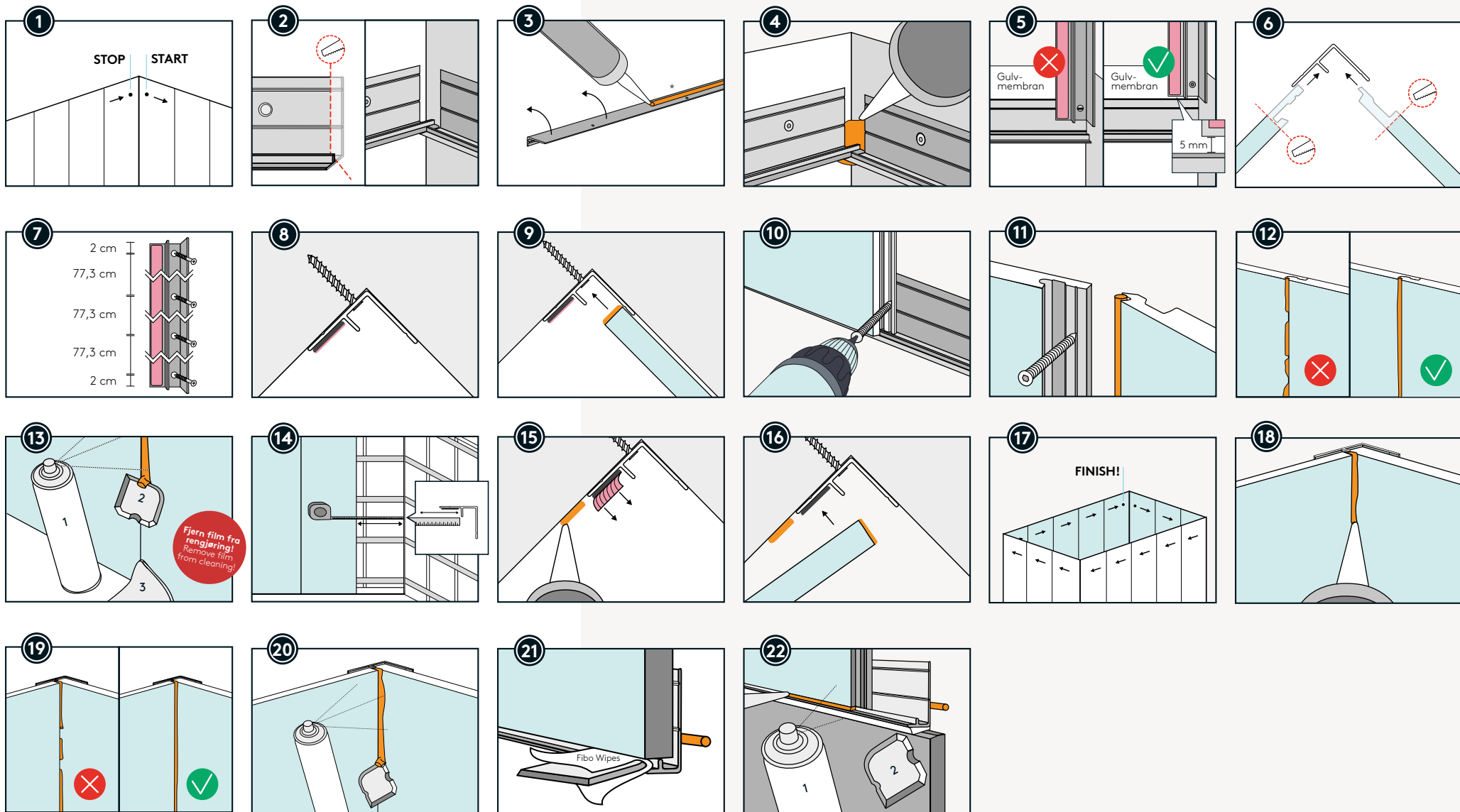
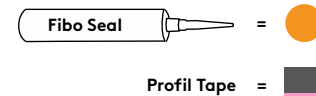
4

VELG HJØRNEPROFIL A, B ELLER C
CHOOSE CORNER PROFILE A, B OR C

B

SKJULT INNVEDIG HJØRNEPROFIL

HIDDEN INTERNAL CORNER PROFILE



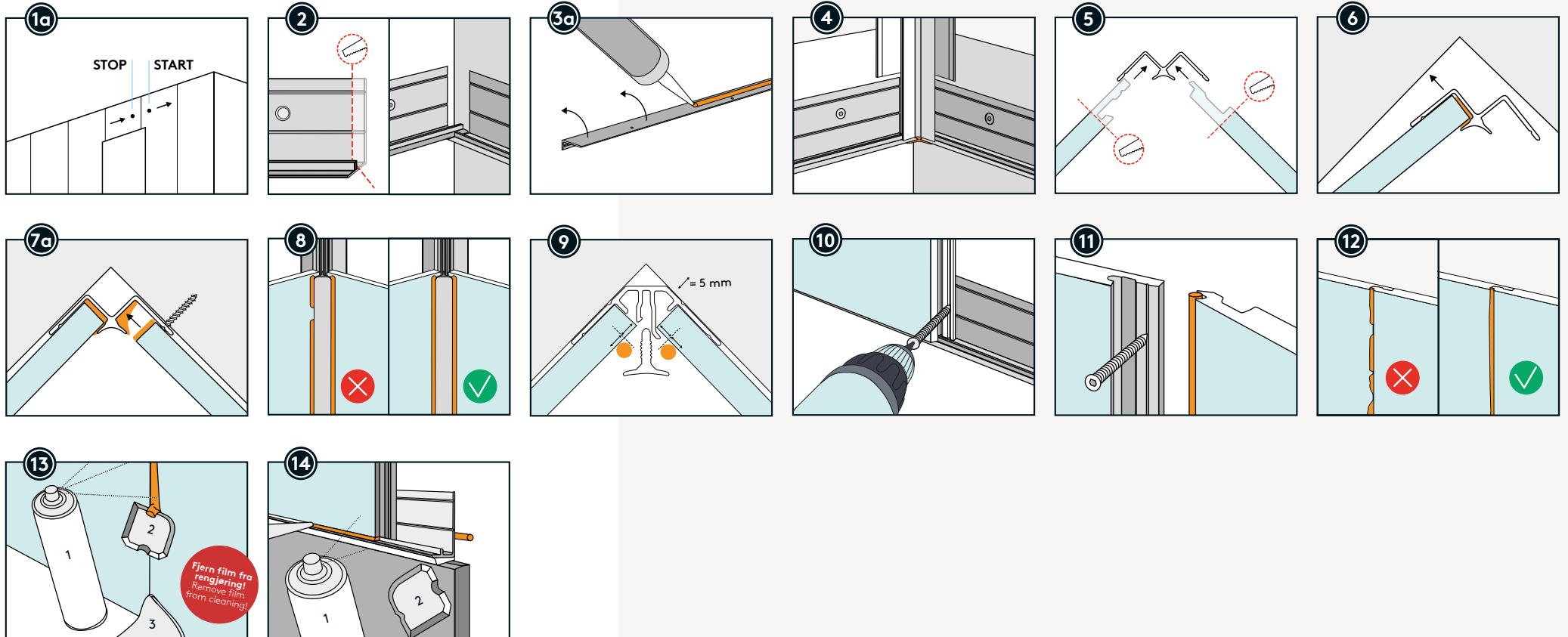
4

VELG HJØRNEPROFIL A, B ELLER C
CHOOSE CORNER PROFILE A, B OR C

C

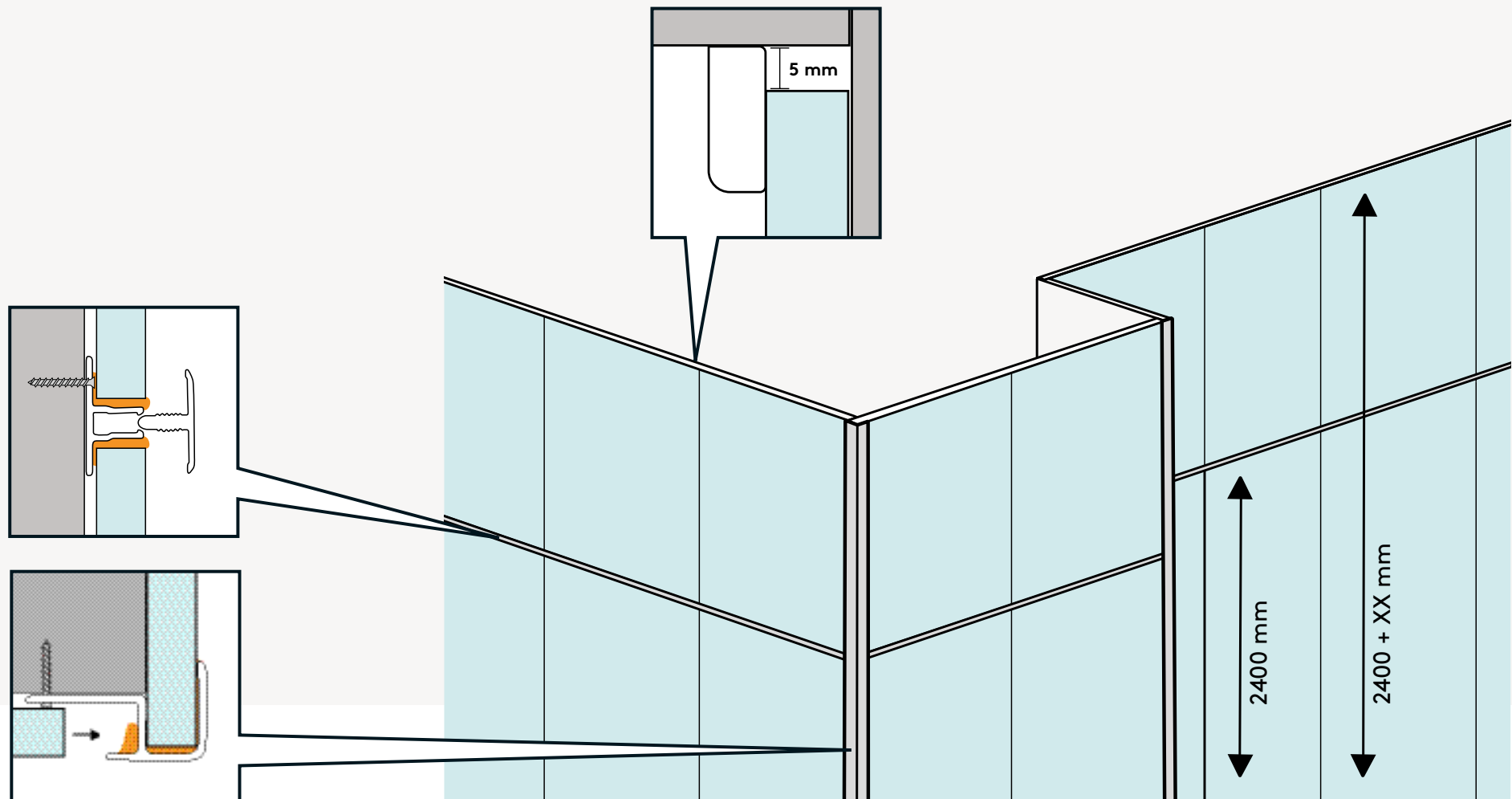
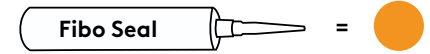
STANDARD INNVENDIG HJØRNEPROFIL

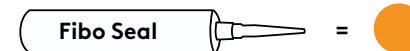
STANDARD INTERNAL CORNER PROFILE



5

SKJØTEPROFIL | UTVENDIG HJØRNEPROFIL | AVSLUTNING MOT TAK
STACKING PROFILE | EXTERNAL CORNER PROFILE | SEALING FINISH





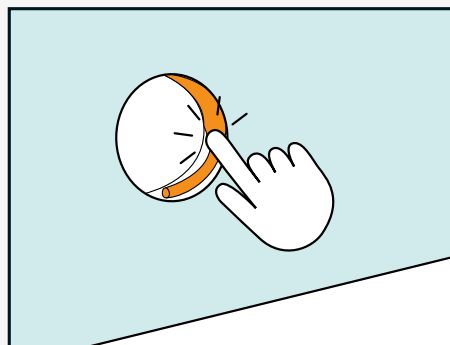
Kuttflater skal forsegles ved hulltaking til rørgjennomføring. For fullstendig monteringsanvisning av ETAG 022 godkjente løsninger, følg veggboкс-produzentenes anvisninger.

Godkjenning av PP- og kobberør er dokumentert i SINTEF Teknisk Godkjenning 2289.

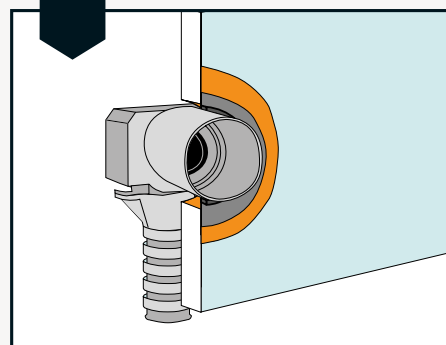
Cutting surfaces must be sealed when drilling holes for pipe penetration. For complete installation guidance, follow the wall box producers' instructions. The ones illustrated are ETAG 022 approved systems.

Approval for PP- and copper pipes is documented through SINTEF Technical Approval 2289.

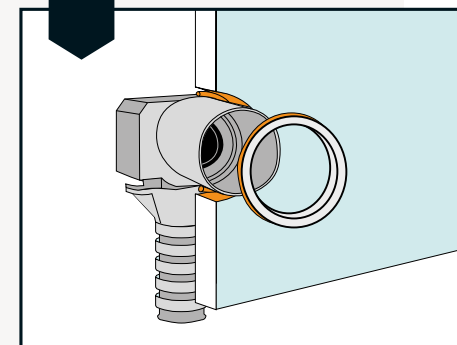
Første steg i alle tilfeller
First step in all cases



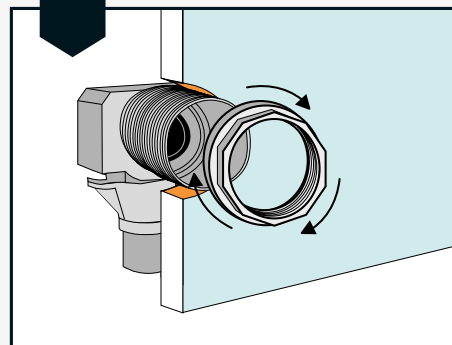
A Sanipex



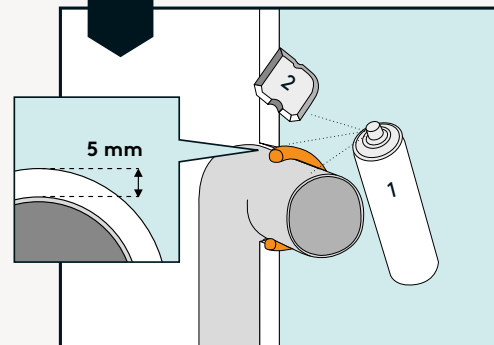
B Uponor



C Roth



D PP-rør - 110 mm
PP-pipes - 110 mm



E Kobberrør
Copper pipes

