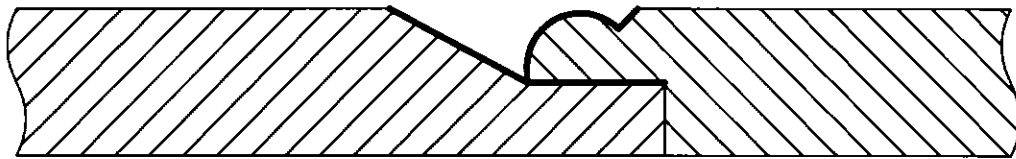
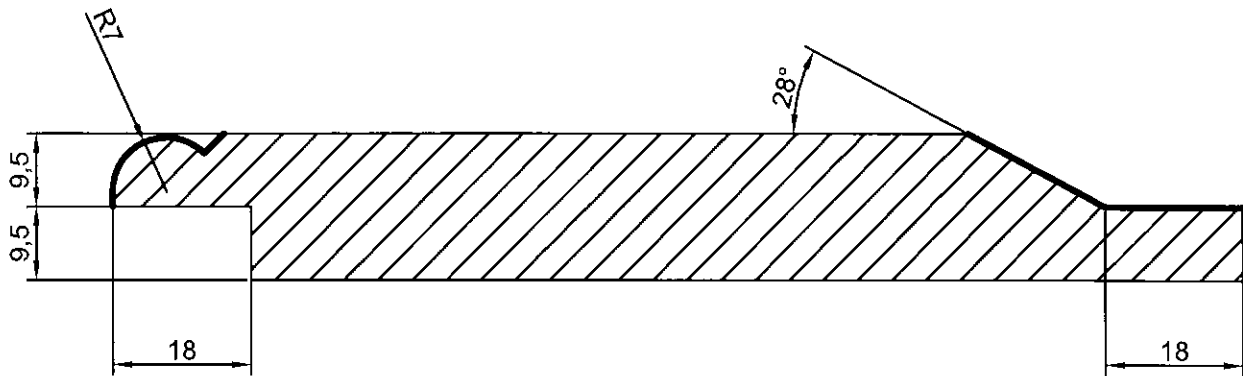




G3 GAUSDAL
TREINDUSTRIER



19x 148/173

Riller merket med

5:1

Konstr.	Ritad MF	Kop.	Kontr.	Stand.	Godk.	Skala	Kund G3 Gausdal Treindustri	
KVARNSTRANDS							Ersätter	Dat. 10.01.22
Dobbeltfals 28° m/ staff Endepløyning							Ritn.-nr 609	