



# DREID TREVERK

Stolte håndverkstradisjoner siden 1945





Gunnar-Adolf Aanesland | Øystein Aanesland

## INTRO

**Aanesland Fabrikker har som mål å være en ledende og attraktiv produsent av bearbeidet trevirke, basert på solid håndtverksarbeid.**

Fabrikken har eksistert siden 1945, og den drives i dag av andre og tredje generasjon Aanesland.

Produksjonen foregår – som den alltid har gjort – på Birkeland, og vi tilbyr et meget variert produktspekter i tre. Vår råvare er et fornybart og naturvennlig materiale som gir miljøfordeler.

Vi leverer både standardvare og skreddersøm.

Vi produserer blant annet alle typer søyler, rekkverk og håndrekk – både til innvendig og utvendig bruk. Rundstokk til tak/møneåser produseres i alle dimensjoner og lengder. Vi er også en stor leverandør av rundstokk som brukes til lekeapparater og lysmaster i tre.

Aanesland Fabrikker er landets største produsent av flaggstenger i tre, og vi tilbyr flaggstenger både i heltre og limtre, samt aluminium og glassfiber.

En av våre andre spesialiteter er produksjon av båtmaster i tre. Mastene tilpasses etter kundens ønske, og vi leverer også her både i limtre og heltre.

Vi har mulighet til å produsere produkter i store dimensjoner og lange lengder, og vi er eneste produsent i Skandinavia som kan dreie emner helt opp til 30 meter lengde med diameter opp til 700 mm.

Dette gjør at vi kan tilby produkter til mange krevende prosjekt med spennende arkitektur og utforming.

Vi har en visjon om å skape glede og stolthet ved produktene våre, og har som mål å være en ledende og attraktiv produsent av bearbeidet trevirke, basert på solid håndtverksarbeid.

**Gunnar-Adolf Aanesland**



## INNHOOLD

Flaggstenger .....	4
Båtmast .....	9
Søyler og rekkverk.....	10
Hytteprodukter .....	18
Rundstokk, tak/møneåser .....	20
Prosjekt .....	22
Innvendig rekkverk.....	24
Balustre, meglere.....	25
Søyler .....	26
Topper og håndrekket.....	27

Se vår hjemmeside for inspirasjonsbilder:

[www.aaneslandfabrikker.no](http://www.aaneslandfabrikker.no)

[www.limt.re](http://www.limt.re)

# FLAGGSTENGER

## Laminert trykkimpregnert furu

Stengene er bygd opp av 3–4 lameller som er tørket, trykkimpregnert og limt sammen, før vi dreier dem til flaggstenger. Vekten er lavere på disse stengene, da materialene som brukes er tørket ned til 14%. En 9 meter stang veier ikke mer enn 35 kg.

Disse flaggstengene vil ikke sprekke eller råtne og de har et eksklusivt uttrykk.

Våre flaggstenger har hatt samme design siden 1945. Uansett type bygg – klassisk eller moderne – er det ikke noe som er så flott som en tilhørende høyreist flaggstang!

De massive trestengene gir ikke lyd fra snora slik vi hører ifra glassfiber og aluminium. Med en trestang slipper du å irritere naboer, og man kan ha sitt eget soveromsvindu oppe uten å høre på “kling kling” fra egen eller naboens stang!

Vedlikehold av trestenger er en enkel jobb. Man kan få stengene ferdig grunnet hvit to strøk om man ønsker. Videre må stengene males når de er stygge, det betyr i praksis hvert 12–15 år.

## STANDARDDIMENSJONER

FLAGGSTANG LAMINERT TRYKKIMPREGNERT		
Meter	Firk. rot cm	Vekt i kg
5	8x8x100	10
6	10x10x100	15
7	10x10x100	25
8	10x10x150	30
9	10x10x150	35
10	12x12x150	40
11	12x12x150	45
12	12x12x200	50
13	14x14x250	70
14	14x14x250	70
15	14x14x250	80
16	16x16x300	95
17	16x16x300	105
18	16x16x300	120
20	18x18x300	130



Tre er miljø! Flaggstang i limtre er produsert av en fornybar råvare: TRE! Det belaster ikke miljøet gjennom sin livssyklus. Det kan lett anvendes om igjen, gjenvinnes eller utnyttes til energi produksjon. Bruk tre; kjenn og fø!



## Flaggstang i glassfiber

Vi leverer stenger i lengder fra 6–16 meter. De er helstøpte og leveres i én lengde. Glassfiberstengene er produsert for å tåle det nordiske klima. Alle stenger har en innstøpt trekantplate i stål med hengslefeste og hull for 3 bolter. Det er kule i løkformet plast med glidespor for trinse på toppen av stangen.

Vekten på en glassfiberstang er lav. En 9 meter glassfiberstang veier 30 kg.

Vi tilbyr glassfiberstenger i et stort antall farger.

Innvendig line er et godt alternativ for dem som er plaget med støy fra linen eller hærverk. Systemet er slik at snoren går innvendig i stangen og så ut av kulen hvor et lodd holder linen og flagget nede. Bannerarm kan også leveres hvis man for eksempel ønsker å vise hele flagget i vindstille vær.

Man må vaske/polere stangen hvert 8–10 år for å holde stangen hvit og pen. Levetiden på en glassfiberstang er cirka 20 år.

### FØL DEG FRI TIL Å FLAGGE NÅR DET PASSER!

Verdens peneste flagg til alle anledninger!  
HUSK – Du kan flagge når du vil!

Det er ikke plikt for privatpersoner å flagge selv ved offentlige flaggdager. Flagg for hva du vil – når du vil, men behandle flagget med respekt.

NB! Kun offentlige bygninger etc. er pålagt å flagge.



## Nasjonsflagg, reklameflagg, vimpler og navnevimpler

### Nasjonsflagg

De nasjonsflagg vi fører er i høy kvalitet og produsert i 100% vevd polyester. Stoffet er i 165gr/m<sup>2</sup>. Flagget er forsterket med polyesterbånd i flaggryggen og dobbelsøm i alle kanter. Det er hurtigkoblinger påsatt på alle flaggprodukter.

Vi lagerfører flagg og vimpler fra 1 meter til 5,5 meter.

Et flagg skal være 1/3 av stangens lengde. For eksempel skal en 9 meter stang ha et 3 meter flagg.

### Reklameflagg

Vi tilbyr fullsortiments reklameflagg og bannere. Reklameflaggene er trykt på 160gr stoff. Vi leverer i alle størrelser – alt etter kundens behov. Vi leverer også klammer til oppheng av reklame-flagg/bannere på stolper eller flaggstenger.

### Vimpler

Alle våre vimpler er i 100% vevd polyester. Stoffet er i 165 gram med forsterkede polyesterbånd i vimplerygg og dobbeltsøm på kanter. Hurtigkoblinger er påsatt for å lette heisingen av vimpelen.

### Navnevimpler

Vi tilbyr vimpler i alle varianter – klippet og sydd med ønsket tekst.



## VALG AV RIKTIG LENGDE PÅ STANGEN

En skal aldri være redd for å få for lang flaggstang til bygget. En tommelfingerregel er at stangen skal være 2–4 m høyere enn bygget stangen står til. Hensyn til omgivelsene må likevel tas i hvert enkelt tilfelle.

## MONTERING OG DEMONTERING AV EN TRESTANG

På stenger opp til 9 meter kan én mann lett løsne kun én bolt og la stangen svive i den nederste bolten. Holder man stangen på strak arm, er det bare å gå bakover forsiktig for å legge stangen ned.

Når man skal reise opp stangen, lar man stangen fortsatt svive i den nederste bolten. Løft opp stangen, skyv stangen opp foran deg til du får den i oppreist stilling. Sett så inn bolten.

## NORGES STØRSTE FLAGGSTANG

Norges høyeste flaggstang i heltre gran finner du hos Aanesland Fabrikker på Birkeland. Den måler 31 meter, og har en rot-dimensjon på 45x45 cm. Flagget som benyttes er hele 60 m<sup>2</sup>.





## Feststang

Feststanga passer perfekt hvis du har en liten hage, bor i rekkehus, leilighet, hybel, har balkong, veranda eller takterrasse, eller hvis du bare ønsker en liten og flyttbar flaggstang. Den er enkel og veldig brukervennlig, samtidig som den tar seg meget godt ut. Feststanga gjør at ALLE kan få heist flagget på bursdagen sin. Skal du se fotballkamp med kompisene dine, er denne stanga genial å henge supporterer flagget opp i, både utenfor døra, eller inne i stua. Dimensjon: 7x7x230cm – firkant nede ved rota, dreid rund opp til toppen.

Materialet: Limtre Gran – beste kvalitet! Den kommer ferdig hvitmalt, med kule, et 50cm flagg, line til flagget, samt bolter og skruer til montering. Den er lett å sette opp, står stødig i vær og vind og du kan henge den opp etter veggen når du ikke bruker den.



## Maritim flaggstang

En maritim stang gir følelsen aktivitet. Det setter preg på eiendommen og man kan signalisere til omverdenen at her er det liv og røre. Det kan brukes egne loge flagg/vimpler, eller familie emblem. Det er en fin måte å sette pris på utenlandske gjester med deres lands flagg/vimpler. Det er og noe historisk over disse stengene, som strekker seg langt tilbake i historien. Vi leverer som på bildet og man kan få den med en heisbar gaffel i tillegg. Be om pristilbud på det du ønsker.



# BÅTMAST

Vi leverer master, bommer, baugspyd og rær i ulike matrialtyper som heltre gran, heltre furu, laminert gran/furu og douglas furu. Det er også mulig å få laminerte master med hull i midten for ledningstrekk. Andre alternativer på forespørsel.

Vi dreier og pusser mastene etter avtale og vi kan levere produktene akkurat der du trenger dem. Med tre generasjoners erfaring og produksjon, er det mange skuter som seiler på alle verdens hav med master produsert av Aanesland Fabrikker.

**En god båt fortjener ei kvalitetsmast! Vi velger alltid et emne som passer dine mål og ønsker. Kontakt oss for pristilbud.**



# SØYLER OG REKKVERK

V i produserer alle typer søyler og rekkverk til innvendig og utvendig bruk. Det er både dreide og firkant profilerte modeller i vårt utvalg. Det er nesten ingen begrensning på de dimensjoner og lengder vi kan profilere og levere.

Vårt modellutvalg dekker de fleste behov, alt fra de helt enkle til de mer profilerte mønster.

På utvendig rekkverk har vi gode løsninger på sammensetting av rekkverk, og vi har modeller som passer til de fleste stilarter.

Innvendig rekkverk leveres i flere forskjellige typer - alt fra enkle tynne og rette spiler til de mer profilerte mønster.

I mange tilfeller kan vi også spesialprodusere modeller etter gamle mønster. Spør oss gjerne hvis du har et spesielt ønske eller behov!

De materialsorter som er standard er gran, furu og trykkimpregnert furu. Vi kan også levere i lerk, bjørk, ask og eik. Store dimensjoner leveres både i heltre eller i laminert materiale.

For utvendig bruk er produkter som er trykkimpregnert med miljøvennlig impregnering ofte det mest brukte alternativet. Som et godt alternativ tilbyr vi også produkter i kjerneved furu, eller lerk.



Vare nr. 0400



Mange av våre spesialprosjekter er ofte i samarbeid med arkitekter eller andre rådgivende ingeniører.

Vi har dreieoppdrag over hele verden, og våre produkter blir benyttet i mange ulike sammenhenger som båtmaster, klatrestolper, lekeapparat, søyler og bærekonstruksjoner til bygg eller kunstverk/utsmykning.

Vi er alene om å kunne dreie/behandle emner på opptil 30 meter lengde og 70 cm i diameter.



Vare nr. 0411



Vare nr. 0411



Vare nr. 0211 | 0205 | 0105



Vare nr. 0411 | 0211 | 0105



Vare nr. 0411 | 0105 | 0501



Vare nr. 0408



Vare nr. 0420



Vare nr. 0420



Vare nr. 0114



Vare nr. 0421



Vare nr. 0114 | 0408 | 0214





Vare nr. 0110



Vare nr. 0110 | 0506



Vare nr. 0205



Vare nr. 0114 | 0214 | 0414

Det er ingen  
begrensning på  
dimensjoner  
og lengder  
vi kan profilere  
og levere!



Vare nr. 0424



Vare nr. 0408



Vare nr. 0110

Vare nr. 0224

Vare nr. 0501

Vare nr. 0506



Vare nr. 0414



Vare nr. 0414



Vare nr. 0409



Vare nr. 0109 | 0309



Vare nr. 0408



Vare nr. 0414 | 0214 | 0114 | 0501

Vi kan  
spesialprodusere  
modeller etter  
gamle mønster!



Vare nr. 0207 | 0107 | 0501





# HYTTEPRODUKTER

## Tak/Møneåser

Det er ofte heltre gran eller furu som blir benyttet til takåser. Vi kan etter kundens ønske lage en flate for opplegg til bjelker, og lage 2 flater til møneåsen.

I mange tilfeller skjærer vi óg tørkespor langs stokken for å begrense mengden sprekker når treverket vil tørke.

Det er gran som er best egnet til åser da gran har mest "spenn" i seg, mens furu ikke retter seg opp etter å ha blitt bøyd ned under tung snølast.

Vi leverer tak/møneåser til hus og hytter.

- Sylindrisk dreide åser med lik diameter hele veien.
- Dreide åser som koner/følger stokkens naturlig avsmaling.
- Håndhøvlede åser, som er røffere, og har naturlig overflate.
- Alle åsene kan lages med uttak/hakk for gjennomføring i vegg eller andre knutepunkt.

## Rekkverk

Vi har ulike typer rekkverk, her er vist 2 standard modeller som egner seg for de aller fleste hytte-modeller. Rekkverkene er produsert i heltre furu med høy andel kjerneved. Dette er heltre produkter som gir det ferdige produkt et levende og ekte inntrykk.

Siden vi lager og leverer disse produktene i heltre, vil sprekker og en litt røffere overflate måtte påregnes.

Rekkverkene kan leveres i seksjoner eller i byggesett ifra oss, alt etter hva som passer kunden best. Meglerene kan forberedes for beslag og bolter, for å lette montering på byggeplass.



Vare nr. 0223 | 0123



Vare nr. 0223 | 01283



Vare nr. 0423 | 0207 | 0113



Vare nr. 0423



Vare nr. 0223 alt. topp | 0125

# RUNDSTOKK, TAK/MØNEÅSER

Vår maskinpark har ingen problemer med å kunne produsere rundstokk i lengder helt opp til 30 meter lengde og 70 cm i diameter.

Det er ofte heltre gran eller furu som blir benyttet til takåser. Vi kan etter kundens ønske lage en flate for opplegg til bjelker, og lage 2 flater til møneåsen. I mange tilfeller skjærer vi også tørkespor langs åsen for å kunne begrense sprekken til sporet. Det er gran som er best egnet til åser da gran har mest "spenn" i seg, mens furua ikke retter seg opp etter å ha blitt bøyd ned under tung last.

Av tak/møneåser så leverer vi stort sett 3 ulike alternativer.

- Sylindrisk dreide åser med lik diameter hele veien.
- Dreide åser som koner/følger stokkens naturlige avsmalning.
- Håndbarkede åser, som er røffe, og har naturlig overflate.

Åsene som blir dreid kan også lages med uttak til vegg eller andre gjennomføringer.

Vi sørger for transport helt frem til byggeplass om kunden ønsker.





# PROSJEKT

A nesland Fabrikker har i mange år vært leverandør til flere store og betydningsfulle prosjekt.

Vi har mange referanser fra inn- og utland på dreining og levering av firkantede produkter – både i heltre og limtre.

I samarbeid med byggherre, arkitekt eller entreprenører finner vi ofte løsninger som tilpasses det enkelte prosjekt.

Over: Lysmaster Akershus Festning, Oslo  
Under: Lysmaster Kvaløysletta



Sundbyveien bro



Hovedkontor Viken Skogeierforening



Gardemoen sentralbygning vest. Foto: Peter Leenders



Gardemoen Pir Nord. Foto: Peter Leenders



# INNSENDIG REKKVERK



0222 0113



0212 0112



0211 0111



0209 0109



0206 0106



0207 0107



0224 0100



0202 0102

Vi leverer alle tresorter. Alle våre produkter er ubehandlet. Kvaliteten på furuen er i tilnærmet kvistren furu.

Alle balustre og meglere med firkantet felt er pusset. Meglere lages også i modeller med lang hals og langt firkantfelt i bunnen.

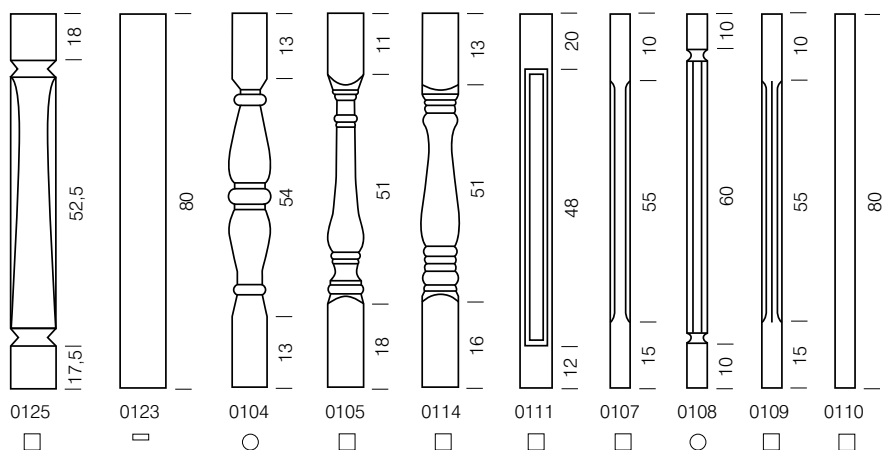
Er det behov for egne modeller, eller å lage gamle modeller i ny utførelse, er dette intet problem.



# BALUSTRE, MEGLERE

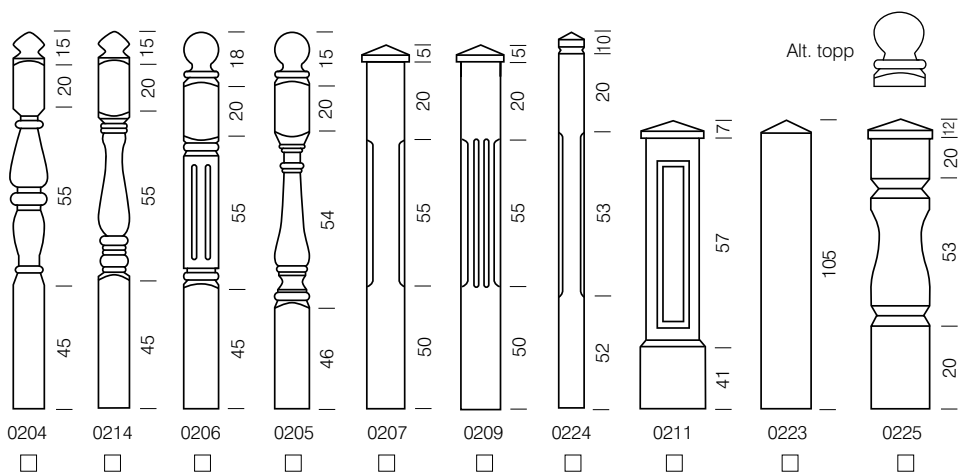
## BALUSTRE 01

Balustre leveres til innvendig og utvendig bruk – spesifiser dette ved bestilling. **Lengden er 80 cm for utvendig og 87 cm for innvendig** (kan lages på spes. mål). Mønsterlengden kan variere fra 15 cm til 55 cm. Tykkelsen varierer fra 3,5 x 3,5 cm til 14 x 14 cm – se prislister. Balustrene leveres i heltre gran/furu og trykk-impregneret laminert/heltre furu, alt avhengig av bruk. Andre treslag som for eksempel kirsebær, eik, bøk, bjørk, mahogny og teak leveres på bestilling.

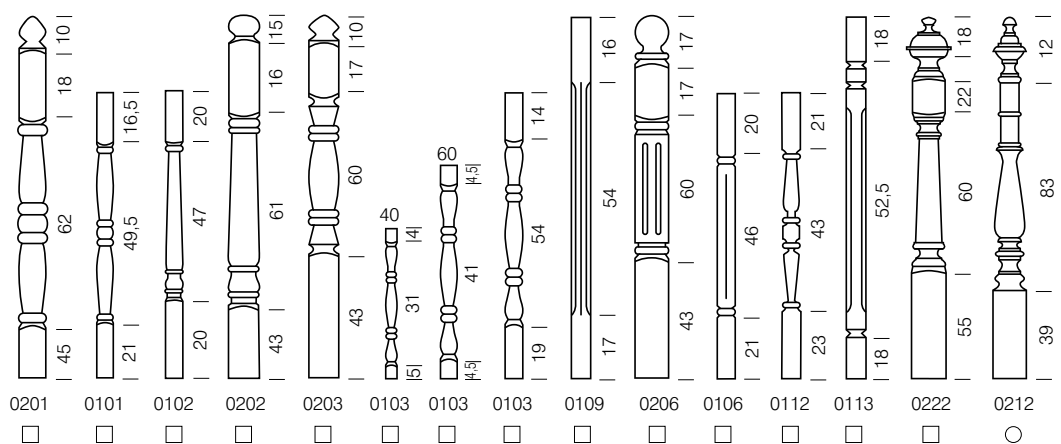


## MEGLERE 02

Meglere leveres til innvendig og utvendig bruk – spesifiser dette ved bestilling. **Lengden er 135 cm eller 170 cm avhengig av høy og lav sokkel.** Mønsterlengden varierer fra 55-65 cm. Tykkelsen varierer fra 9x9 cm til 16x16 cm i firkant – se prislister. Meglerne leveres i laminert furu/gran og trykk-impregneret laminert furu avhengig av bruk. På noen av modellene har vi stor mulighet for individuell tilpassing. Her kan vi også levere alle treslag etter bestilling.



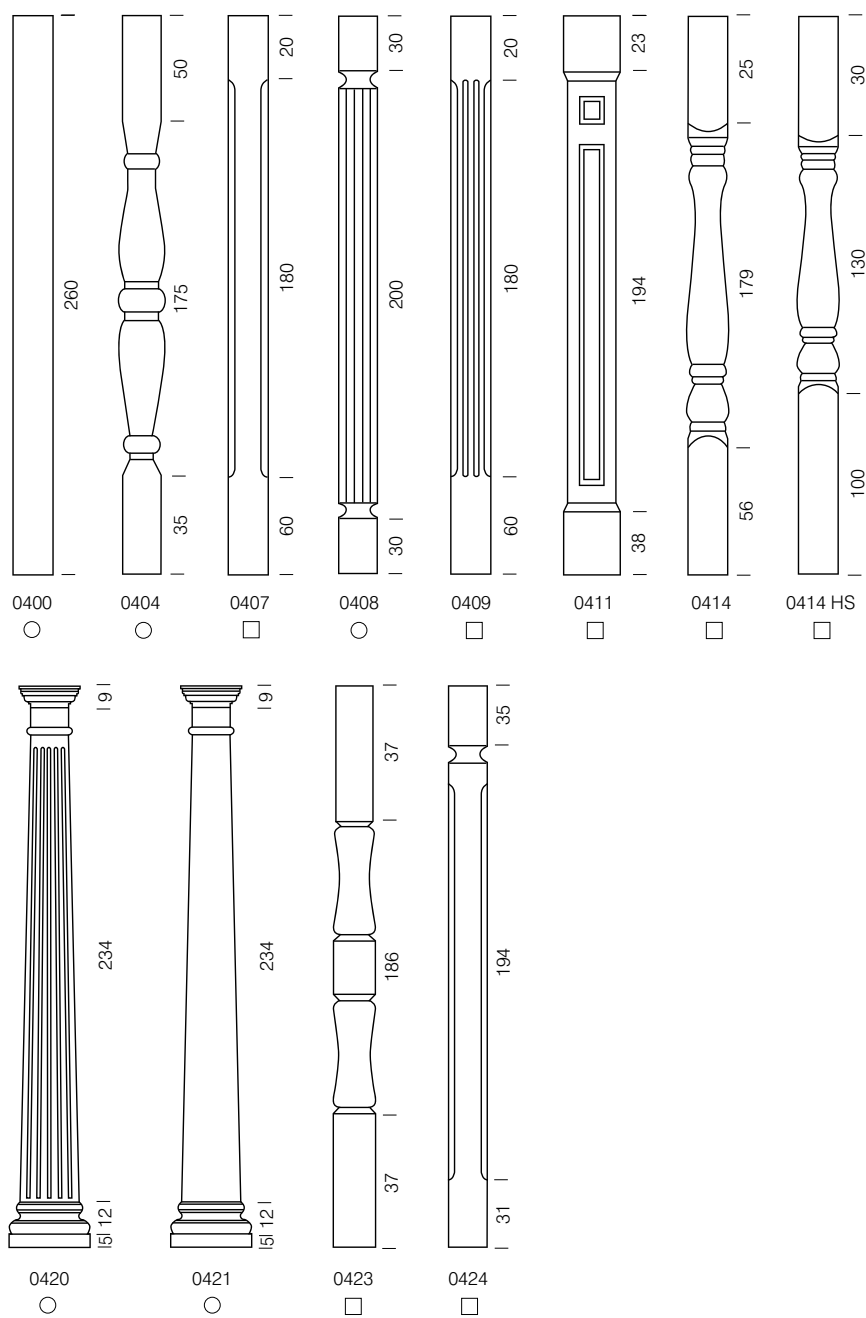
## INNVENDIGE BALUSTRE OG MEGLERE



# SØYLER

## SØYLER 04

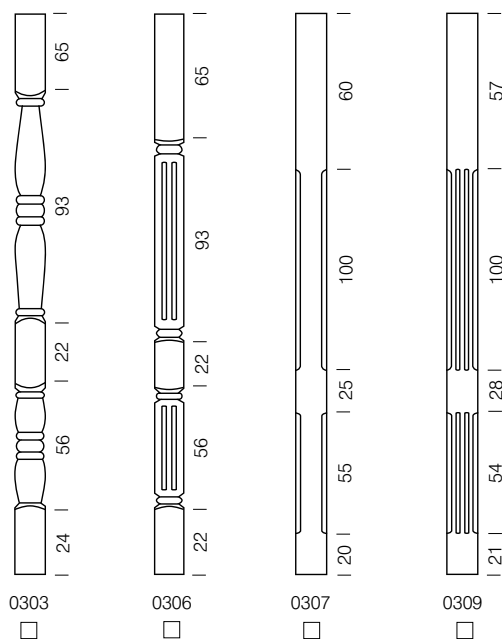
Søyler leveres til innvendig og utvendig bruk – spesifiser dette ved bestilling. Lengden er heholdsvi 250 cm og 260 cm. Mønsterlengden varierer fra 60 cm til 200 cm. Tykkelsen varierer fra 9x9 cm til 31x31 cm – se egen prislste. Noen av søylene leveres i heltre furu/gran, laminert furu/gran og trykkimpregnert laminert heltre furu. *Heltre søyler vil sprekk da tre er et levende materiale. Det er ikke reklamasjon pga. sprekk. Det forekommer også sprekk i limtresøyler. Dette fuges med elastisk fugemasse og males over. Andre lengder leveres på bestilling.*



# TOPPER OG HÅNDREKKER

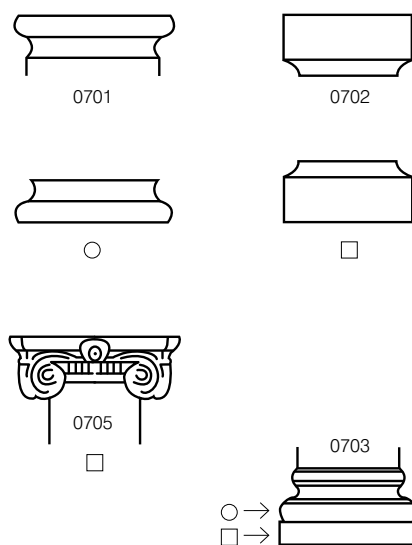
## MEGLERSØYLER 03

Meglerysøyer leveres til innvendig og utvendig bruk – spesifiser dette ved bestilling. Lengden er 250 cm. Nederste mønsterlengde er ca. 55 cm og øverste mønsterlengde er ca. 90 cm. Tykkelsen varierer fra 9x9 cm til 14x14 cm i firkant – de prislister. Meglerysøylene leveres laminert furu/gran og trykkimpregneret laminert furu avhengig av bruk. På noen av modellene har vi mulighet for individuell tilpasning.



## TOPP- OG BUNNSOKLER 07

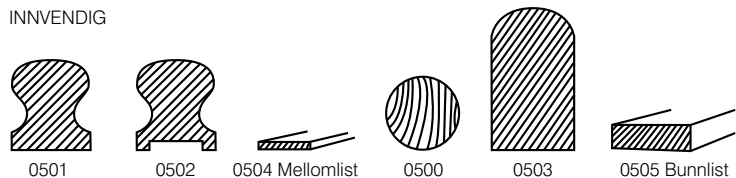
Topp- og bunnsokler leveres i tykkelser tilpasset søylen den skal brukes til – se prislister. Høyden på soklene er 9 cm, 11,5 cm eller 14 cm. Soklene leveres i laminert gran eller trykkimpregneret laminert furu.



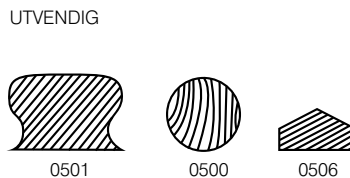
## HÅNDREKKER OG BUNNLISTER 05

Håndrekker og bunnlister til utvendig og innvendig bruk – spesifiser dette ved bestilling. Leveres i fallende lengder eller etter mål. Tykkelsen på runde håndrekker varierer fra Ø3,5 cm til Ø7 cm. Profilerte håndrekker har størrelsene ca 6x7, 10x5, 12x5 og 15x5 cm – se prislister for eksakte mål. Tykkelsen på bunnlister varierer avhengig av inn-/utvendig bruk – se prislister for nærmere beskrivelse. Håndrekker leveres i laminert furu og trykkimpregneret laminert furu avhengig av inn-/utv. bruk. Bunnlister leveres i heltre furu og trykkimpregneret heltre furu avhengig av inn-/utv. bruk. Vi har stor mulighet for spesialproduksjon etter gamle modeller eller nye ønsker. Be om tilbud. Vi kan også levere alle typer treslag om ønskelig.

### INNVEDIG

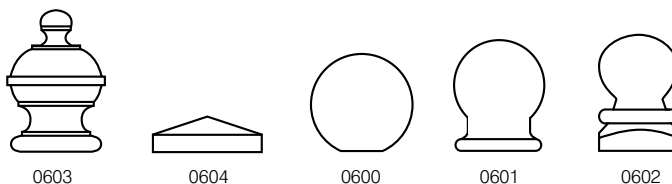


### UTVENDIG



## MEGLERKULER OG MEGLERTOPPER 06

Kuler og topper leveres til innvendig og utvendig bruk – spesifiser dette ved bestilling. Størrelsene varierer fra Ø 7 cm til 18x18 cm firkant – se prislister. Kulene og toppene leveres i laminert furu og trykkimpregneret laminert furu.





Abra Havn

[www.aaneslandfabrikker.no](http://www.aaneslandfabrikker.no)  
[www.limt.re](http://www.limt.re)

Tveideveien 11, 4760 Birkeland, Norway  
Tel. +47 37 27 62 99 | Fax +47 37 27 65 78  
[post@aaneslandfabrikker.no](mailto:post@aaneslandfabrikker.no)  
[ordre@aaneslandfabrikker.no](mailto:ordre@aaneslandfabrikker.no)

Kjøp kvalitet, kjøp Aanesland produkter!

Forhandler:

