

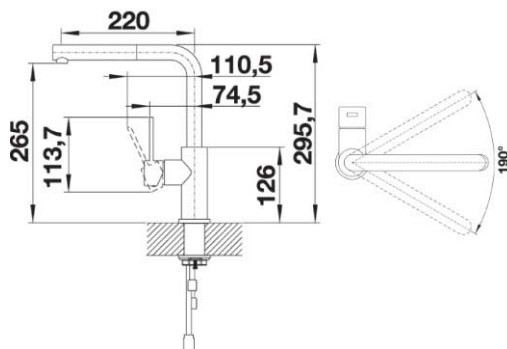
FDV - Produktinformasjon

Totalleverandør av kjøkken- og interiørbeslag

Detaljer og løsninger hevet over hverdagen

Produktnavn:
BLANCO LANORA-S

Varenr.:
1854154 (NOBB 55974724) Sintef reg. nr. 3598.



Produktbeskrivelse:

Blandebatteri i rustfritt stål. Med keramisk kartusj/innsats.

Bruksområder:

Kjøkken og lignende.

Dimensjoner:

Se tegning. Utskjæring for hull Ø 35mm. Montering i henhold til monteringsanvisningen.

Materialer:

Rustfritt stål.

Diverse tekniske data:

Maks. vanntrykk 10 bar. Anbefalt vanntrykk 3,0 – 5,0 bar. (Testtrykk 16 bar.)
Ved for høyt vanntrykk, bør reduksjonsventil installeres ved hoved vanninntaket.
Maks. temperatur 70°C, anbefalt varmtvannstemperatur 60°C.
Med keramisk innsats (kartusj).

Viktig! Medfølgende siler for inntaksslangen skal monteres for å hindre smuss i innsatsen.

Leverandør:

NIBU AS, Industriveien 3, 3430 Spikkestad. Tlf.: 31 29 75 info@nibu.no - www.nibu.no

Produsent:

BLANCO GmbH + Co KG, Flehinger Str. 59, 75038 Oberderdingen, Tyskland

Drift og Vedlikehold

Totalleverandør av kjøkken- og interiørbeslag

Detaljer og løsninger
hevet over hverdagen

Produktnavn: BLANCO LANORA-S
Varenr.: 1854154 (NOBB 55974724) Sintef reg. nr. 3598.

Vedlikeholdsrutiner for produktet:

Alt du trenger til daglig renhold er en myk mikrofiberklut. Bruk gjerne BLANCO Antikalk (varenr. 1849150) og en BLANCO Mikrofiberklut (varenr. 1849129). Unngå slipende eller aggressive rengjøringsmidler, samt svamper med skurende effekt, stålull, skurepulver eller klorholdige rengjøringsmidler.

Ettersyn/kontroll:

Perlatoren (silen ytterst i tuten) bør skrues ut med jevne mellomrom for å renses denne for smuss som kan være i vannet. Dette forbedrer vanngjennomstrømningen. Koblingen mellom batteriets slanger til varmt og kaldt vann bør kontrolleres med jevne mellomrom.

Forvaltning:

Nei.

Link til produktenes web-side:

Eller tast inn varenr. i søkefeltet.

Reservedeler til produktet:

Varenr. 7860200 - Keramisk innsats.

Varenr. 1849006 - 3/8" smussfilter for inntaksslengene.

Varenr. 7860233 - Pakning m/sil for inntaksslengene (medfølger).

Leverandør:

NIBU AS, Industriveien 3, 3430 Spikkestad. Tlf.: 31 29 75 info@nibu.no - www.nibu.no

Produsent:

BLANCO GmbH + Co KG, Flehinger Str. 59, 75038 Oberderdingen, Tyskland



NIBU
kjøkken- og interiørbeslag

www.nibu.no