

Monier Hollander V

Produktbeskrivelse

Monier Hollander V er en teglstein. Tegl er produsert av rent naturmateriale, brent leire. Produktet leveres med flere type overflater, ubehandlet, glasert og engobert. Engobert overflate lages ved at det legges en farget leirblanding på taksteinens overflate før brenning. Glasert tegl fremstilles på samme måte som engobert, men i tillegg legges det på en glasur før brenning.

Produktet leveres i farge; ubehandlet naturell, engobert brunsvart, -brun, -grå, glasert kullsvart og svart matt.

Bruksområde og -betingelser

Monier Hollander V benyttes som tekking på luftede tak med fall ned til 15°, forutsatt at undertaket har dokumentasjon for bruk ved aktuelt takfall.

Se også Byggforskserien 544.101 Tekking med takstein. Materialer, legging og forankring og 525.931 Snøfangere.

Avfallsbehandling

Monier Hollander V takstein kan gjenvinnes som fyllmasse eller dreneringsmasse, eller som tilslag i ny takstein.

Kode for avfallsbehandling:

NS 9431: 1613 | 0012/0013/0014 | 6000 |

--

EAL: 17 01 03

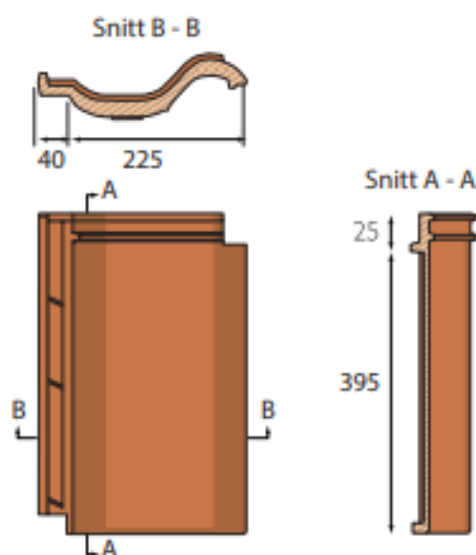
Tilbehør

Se tabell 2

Tabell 1. Produktdata normaltakstein

Lengde:	420 mm
Bredde:	267 mm
Dekkebredde:	225 mm
¹ Lekteavstand c/c:	325-355 mm
² Lekteavstand raft:	375-380 mm
³ Hengelengde:	395mm
Forbruk pr. m ² :	12,5-13,7 stein
Vekt:	Ca. 3,2 kg/stk 41 kg/m ²

¹ Avstand bestemmes av takvinkel. Se egen leggeveiledning.
² Målt i forkant lekt 1 til bakkant lekt 2
³ Hengelengden er målt fra underkant knast til nederste kant av taksteinen.



Monier Hollander V

Riktige må???

Tabell 2. Produktdata spesialtakstein

	Anvendelse	Lengde mm	Bredd e mm	Forbruk
2/3 stein	For å forenkle/tilpasse taksteinen til takets lengde.	420	190	1 pr rekke ved behov
Mønestein	Anvendes på møne og valm.	375	225	3 pr. lm.
Mønebegynnelse	Start på mønet ved gavl.	305	225	1 pr. start
Møneavslutning	Avslutning på mønet ved gavl	290	225	1 pr.avslutn.
Valmbegynnelse	Første stein på valm	390		1 pr.valm
Valmtetning	Benyttes i overgang mellom valm og møne			1 pr. overgang
Gavlstein, venstre	Avslutning ved takflatens venstre side	420	275	1 pr. rekke, ca 3 pr. lm gavl
Gavlstein, høyre	Avslutning ved takflatens høyre side	420	275	1 pr. rekke, ca 3 pr. lm gavl
Avløpsventilasjon	Inneholder soilutluftning, flexrør og undertaksmansjett			Erstatter en takstein
Ventilasjonspakke	Inneholder ventilasjonshette, 150x150 mm isolert kanal, multiovergang og undertaksmansjett			Erstatter 2 stein

Monier Hollander V

Tabell 3, krav til undertak

Takfall	Undertak
>15° - 22°	Bærende undertak med rupanel eller plater tekket med asfalt underlagsbelegg Icopal Super D eller Ultra D. Diffusjonsåpent undertak rett på sperrer med BMIVentex Supra eller Divoroll Top Ru. Se egne leggeveiledninger.
>22°	Bærende undertak med rupanel eller plater tekket med asfalt underlagsbelegg Icopal Super D, Ultra D eller Flexi D. Diffusjonsåpent undertak rett på sperrer med BMI Ventex Supra, Diffex eller Divoroll. Se egne leggeveiledninger.

Ved lang tids eksponering av undertaket eller underlagsbelegget skal det benyttes tettebånd under sløyfene.

Tabell 4, tekniske egenskaper

Vesentlige egenskaper		Standard
Mekanisk styrke (bøyebruddstyrke)	>1200 N	NS-EN 1304
Egenskap ved ekstern brannpåvirkning	$B_{ROOF}(t_2)^{1)}$	
Egenskap ved brannpåvirkning	A1 ²⁾	
Vanntetthet	Oppfyller kravene	
Frostmotstand	Oppfyller kravene	
Dimensjonsvariasjon	Oppfyller kravene	

1) I samsvar med kommisjonens beslutning 2000/553

2) Anses tilfredsstillt iht. NS-EN 1304

Identifikasjonskode CE-merking: DoP nr. Falset tegl-01-NO. Harmonisert teknisk spesifisering iht. NS-EN 1304