

MONIER

Monier Hollander V

Versjon 3 - Juni 2024

Produktbeskrivelse

Monier Hollander V er en tradisjonell hollandsk tegltakstein som er produsert av rent naturmateriale, brent leire. Taksteinen leveres i fargene; naturell ubehandlet og kullsvart glasert.

Produktdata normalstein	Verdi	Enhet
Lengde	420	mm
Bredde	267	mm
Dekkbredde	225	mm
¹⁾ Lekteavstand c/c	325-355	mm
²⁾ Lekteavstand raft	375-380	mm
³⁾ Hengelengde	395	mm
Forbruk	12,5-13,7	stk/m ²
Vekt	ca. 3,2	kg/stk
	ca. 41	kg/m ²

¹⁾Avstand bestemmes av takvinkel. Se egen leggeveiledning.

²⁾Målt i forkant av lekt 1 og bakkant av lekt 2.

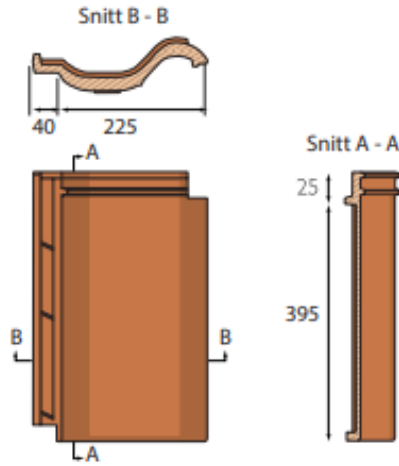
³⁾Målt fra underkant knast til nederste kant av taksteinen.

For ytterligere tekniske egenskaper, se egen ytelseserklæring

Bruksområde og -betingelser

Monier Hollander V benyttes som tekking på luftede tak med fall ned til 15°, forutsatt at undertaket har dokumentasjon for bruk ved aktuelt takfall. Se egen leggeveiledning for anbefalte undertak.

Se også Byggforskserien: 544.101 Tekking med takstein. Materialer, legging og forankring, 525.101 Skrå, luftede tretak med isolerte takplater og 525.931 Snøfangere.



- Særpreget utseende
- Enkel å legge
- Lang levetid og god tettefunksjon

Godkjenninger og garantier



BMI har 30 års garanti på frostbestandighet, styrke og tetthet på teknisk tegltakstein iht. NS-EN 1304 og NS-EN 1024.

Avfallsbehandling

Monier Hollander V takstein kan gjenvinnes som fyllmasse, dreneringsmasse eller som tilslag i ny takstein.

Kode for avfallsbehandling:

NS 9431: 1613 | 0012/0013/0014 | 6000 | __

EAL: 17 01 03



Produktdata spesialtakstein	Anvendelse	Lengde mm	Bredde mm	Forbruk
2/3 stein	For å forenkle/tilpasse taksteinen til takets lengde.	420	190	1 pr rekke ved behov
Mønestein	Anvendes på møne og valm.	375	225	3 pr. lm.
Mønebegynnelse	Start på mønet ved gavl.	305	225	1 pr. start
Møneavslutning	Avslutning på mønet ved gavl	290	225	1 pr.avslutn.
Valmbegynnelse	Første stein på valm	390		1 pr.valm
Valmtetning	Benyttes i overgang mellom valm og møne			1 pr. overgang
Gavlstein, venstre	Avslutning ved takflatens venstre side	420	275	1 pr. rekke, ca 3 pr. lm gavl
Gavlstein, høyre	Avslutning ved takflatens høyre side	420	275	1 pr. rekke, ca 3 pr. lm gavl
Avløpsventilasjon	Inneholder soilutluftning, flexrør og undertaksmansjett			Erstatter en takstein
Ventilasjonspakke	Inneholder ventilasjonshette, 150x150 mm isolert kanal, multiovergang og undertaksmansjett			Erstatter 2 stein