



MONTASJE- ANVISNING

TAKSHINGEL



ULTIPRO TAKSHINGEL S GRAFITTSORT



Spesifikasjoner

- Ultipro takshingel type S har en kjerne av glassfilt og er belagt med SBS asfalt på begge sider.
- Ultipro takshingel legges raskt og enkelt og krever lite vedlikehold.
- Shingeltak passer godt til nybygg og rehab.
- Produktet legges direkte på selvbærende undertak av rupaneler eller kryssfiner. Kan også legges direkte på eksisterende shingeltak dersom takvinkelen er minst 19°.
- Ny og gammel shingel må i slike tilfeller ha samme byggehøyde.
- En pakke dekker 2,95 m².

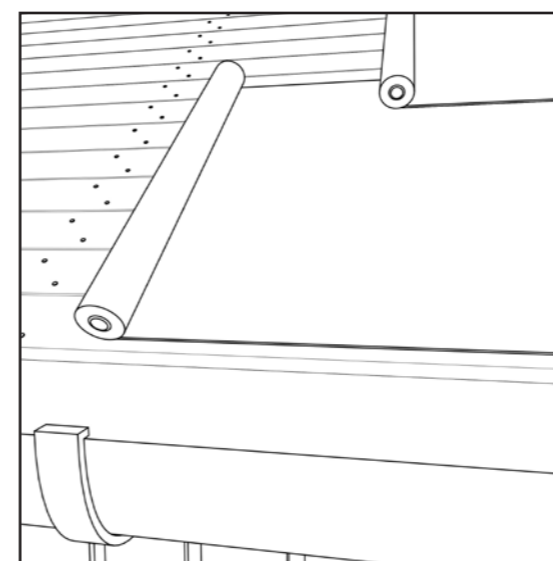
NOR -TAKSHINGEL

Ultipro takshingel benyttes på skrå ventilerte tretak med minste fall på 15°

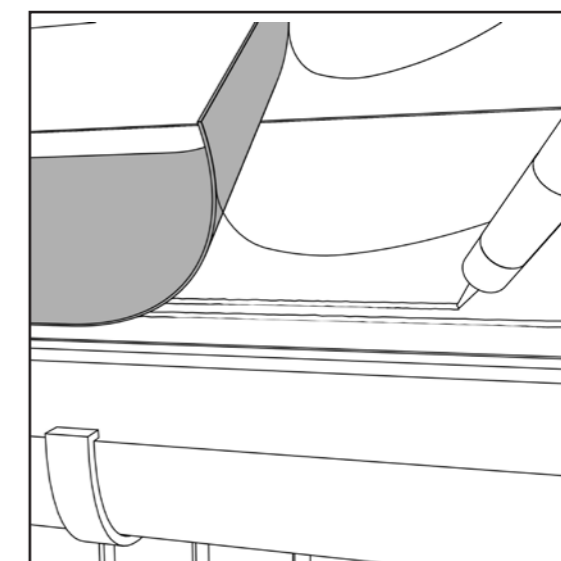
Underlagsbelegg skal benyttes dersom takvinkelen er mellom 15° og 18° og alltid benyttes i værharde strøk. På generell basis anbefales det alltid å vurdere behovet for underlagsbelegg for å oppnå så sikker tetting som mulig. Konsulter egnet fagpersonell dersom du er i tvil.

Ultiprotakshingel type S har en kjerne av glassfilt og er belagt med SBS asfalt på begge sider. Undersiden består av bitumen klebefeltsomer belagt med beskyttelsesfolie. Beskyttelsesfolien rives av ved montering. Oversiden er dekket med granulat. Produktet leveres i grafittsort farge. Det er viktig å sikre god sammenklebing. Kontrollér derfor at klebefeltene er tørre og at nedklebingen fungerer etter at taket er lagt. Ved lav temperatur bør shingeltungene forvarmes for å få bedre sammenklebing.

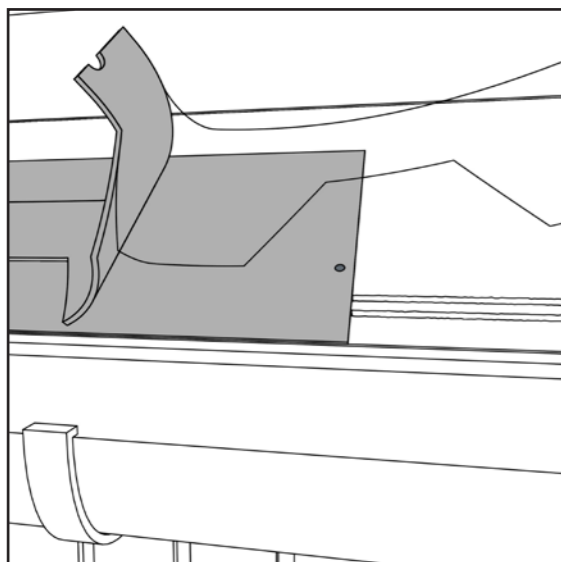
Leggeanvisning:



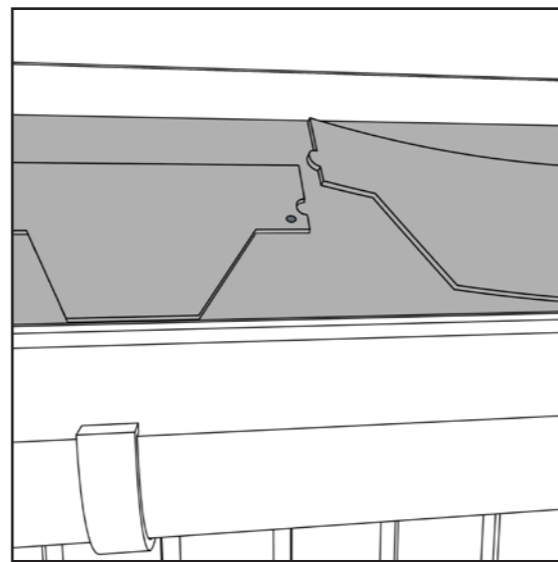
1. Underlagsbelegg skal monteres før takshingel dersom takvinkelen er mellom 15° og 18° og alltid benyttes i værharde strøk. Spør om underlagsbelegg i ditt byggevarerhus og følg leggeveiledning for underlagsproduktet.



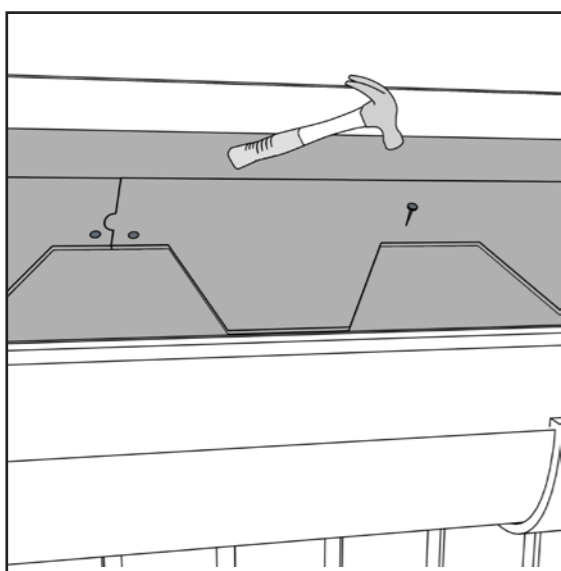
2. Montér takfot-/møneplate langs takfoten. Følg leggeveiledningen til takfot-/møneplaten. Folien fjernes for å gi god klebing til bordtakbeslaget. Taklim skal benyttes for å oppnå ekstra sikring. Dersom du benytter plastbeslag bør dette spikres ovenfor. Takfot-/møneplaten bør stikke et par millimeter utenfor kanten på beslaget.



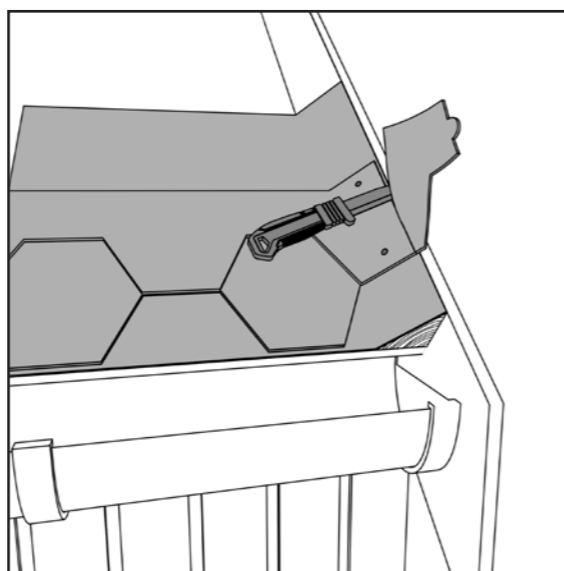
3. Merk opp to parallelle linjer med en laser, krittspor eller tilsvarende omtrent midt på taket. Avstanden skal være lik bredden av en halv shingeltunge. Start leggingen ved den ene linjen og fortsett ut motsidene. Dette gjør det lettere å sikre et jevnt mønster i tekkingen. Fjern beskyttelsesfolien på baksiden.



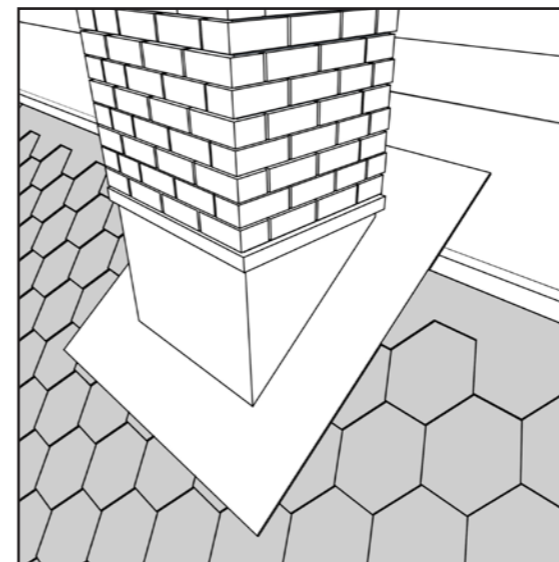
4. Begynn leggingen nedenfra. Første rad med shingellegges på takfot-/ møneplatens nedre kant. Ledesporet gir riktig innbyrdes høyde på shingelplatene.



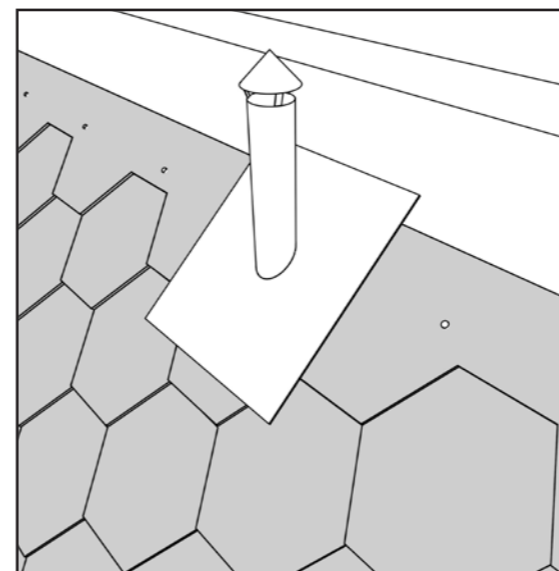
5. Stift shingelen til underlaget 2,5 cm ovenfor hvert innsnitt. Det er viktig å stifte i klebekantene. Gjør dette på hver side av skjøten. Legg deretter hver rad slik at tungenes nedkant flukter med bunnen av innsnittene i forgående rad. Kontroller at shingelradene er rette og parallelle med takfoten.



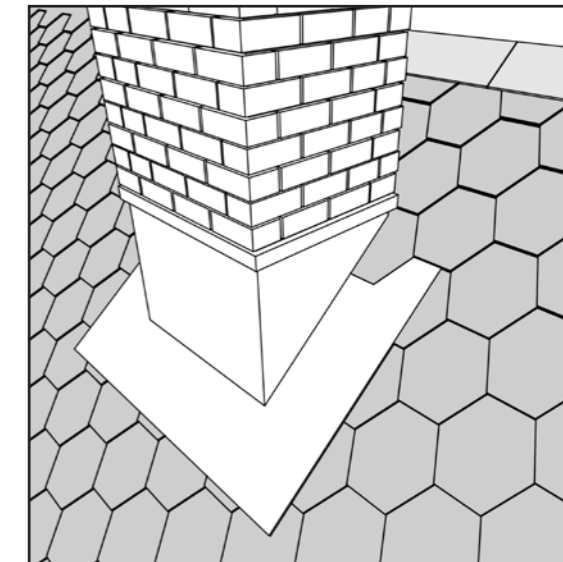
6. Ved vindskien bøyes shingelen opp og spikres fast til entrekantlekt. Spikrene skal dekkes av neste shingelplate. Skjær av shingelen langs vindskien. Legg en stripe med taklim mellom shingelen og undersiden av vannbordet.



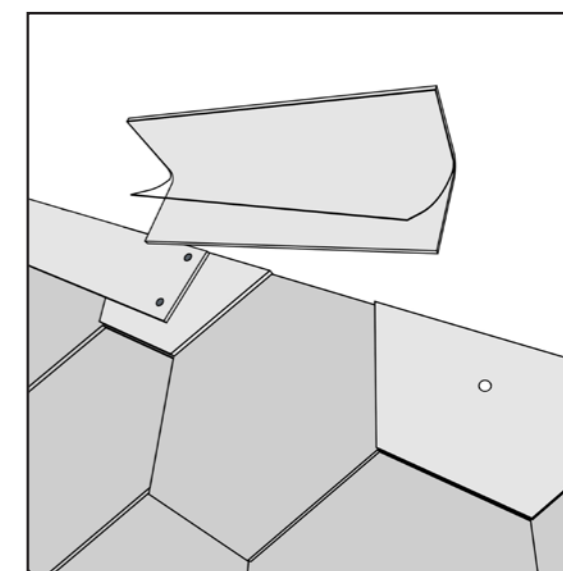
7. Shingelteking legges ca. 15 cm opp og forbi pipens forkant, slik at beslaget vil dekke shingelraden i pipens forkant ned til innsnittet. Påfør taklim på innsnitt og skjøter som blir liggende under flensen. Monter pipebeslaget. Beslagflensen skal være minst 15 cm. Takhatter ol. tekkes inn på samme måte.



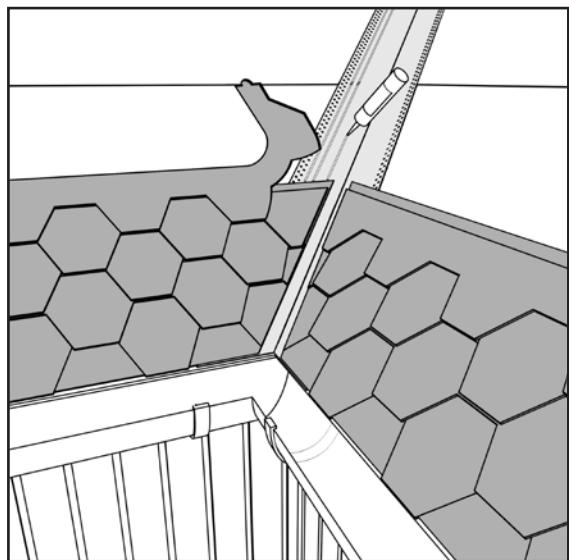
9. Shingeltekingen føres opp forbi overkant av utluftingsrøret. Røret -som skal ha flens - festes til underlaget. Benytt taklim mellom flens og shingelplater. Shingeltekingen føres videre etter samme prinsipp som vist på fig. 8.



8. Shingeltekingen føres videre opp på beslagflensen helt inntil beslagets side. Shingelen klebes til flensen med taklim. Videre legges en stripe lim i overgangen pipe/ beslag. Shingeltungene som blir liggende over flensen. Klebes til hverandre med taklim. Unngå spikring gjennom beslagflensene.



10. Legg øverste shingelrad så høyt opp mot mønet at møneplatene kan nå ned til bunnen av innsnittet. Takfot-/ møneplate deles i perforeringen i tre møneplater. Fjern folien på baksiden. Bøy platen over mønet og spikre den fast med tostifter på hver side av mønet. Monter neste plate med 10cm overlapp slik at stiftene tekkes inn. Fest siste plate med taklim. Ved kjølig vær må platene varmes før de brettes.



11. Overlagsbelegg legges i kilrennen. Omlegget må gå min. 20 cm inn på overslagsbelegget. Spikre banen på begge sider med ca. 6 cm mellomrom. Påfør tre striper med taklim ca. 15 cm opp på hver takside. NB! Ikke gå for langt opp langs rennen, slik at man ikke rekker å tekke innen rimelig tid. Gjør 3-4 høyder av gangen. Når hele rennen er lagt, anbefales det å forsegle shingelkanten med taklim.