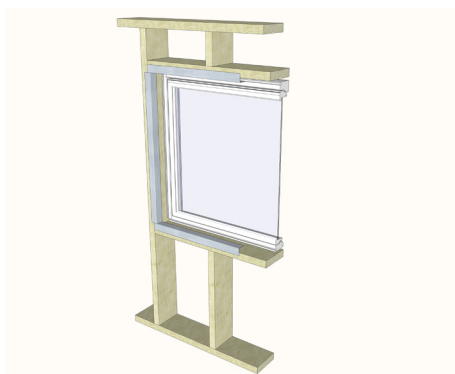


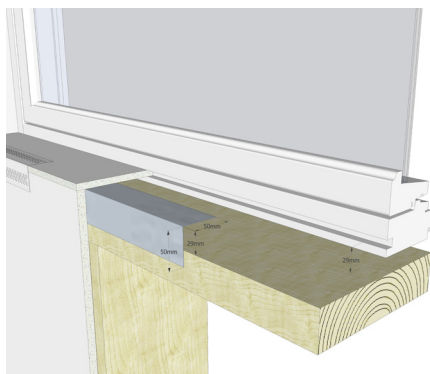
Gyproc GNF 10 Normal Foring er en foringsplate for listefrie løsninger til vindus- og døråpninger. Platens tykkelse er tilpasset spor i standard vinduer og dører. Løsningen er enkel å montere.



Trinn 1 - hjørneprofil

Tilpassning av hjørneprofil

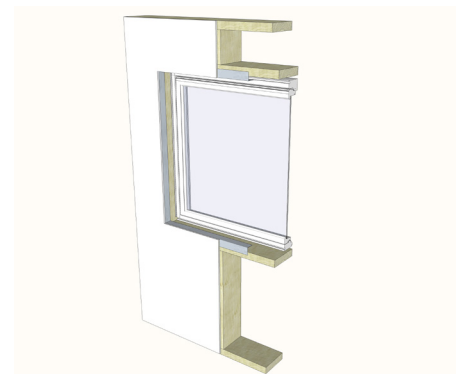
Etter at vindu er satt inn: Mål opp og tilpass lengder av Gyproc H 50/50 Hjørneprofil til vindusåpningens losholter og stendere.



Trinn 2 - hjørneprofil

Innfesting av hjørneprofil

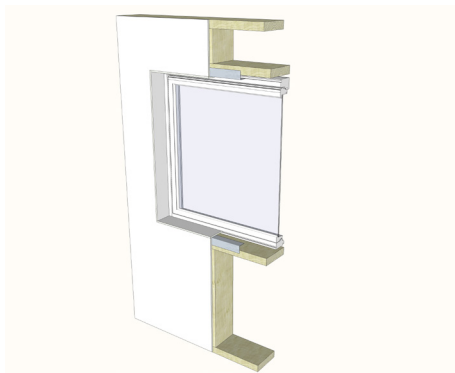
Hjørneprofilen festes med passende festemidler. Hjørneprofilens horisontale flens skal flukte med foringssporet på vinduet, hevet f.eks. 29 mm.



Trinn 3 - gipsplatekledning på vegg

Utskjæring og montering av gipsplate

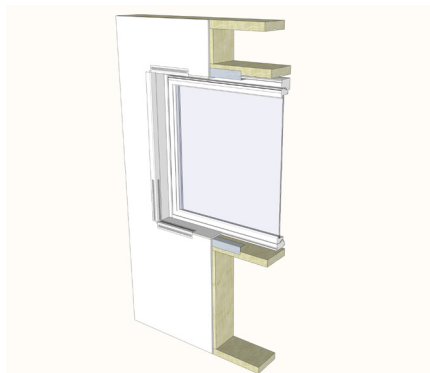
Skjær ut til vindusåpning og fest veggkledningen. Platene festes med skruer for aktuell platekledning, med en senteravstand på 200 mm. Veggkledning kan f.eks. bestå av standard gipsplate Gyproc GN 13 Normal. Hvis det ønskes en mer robust vegg med høy bæreevne, velger man Gyproc GH 13 Habito.



Trinn 4 - foringsplate

Montering av foringsplate

Tilpass lengder og bredder av Gyproc GNF 10 Foring. Platebitene legges på hjørneprofil og skyves inn i vindussporene. Festes med egnede festemidler, med en senteravstand på 200 mm.



Trinn 5 - hjørnesparkelprofil

Montering av hjørnesparkelprofil

Avslutningsvis forsterkes utvendige hjørner rundt innrammingen med Gyproc GAB 90 Aquabead Hjørnesparkelprofil. Profilen tilpasses til riktig lende og klippes opp i hjørnene. Spray innsiden (limsiden) med vann og vent til limet kleber godt. Press profilen godt inn til gipsplatehjørnene rundt vindusåpningen. Vindusforingen er nå klar til overflatebehandling.

Dører

Å fore ut til dører gjøres på samme måte som til vinduer, unntatt mot gulv, hvor det normalt bygges inn terskel eller gulvkledning.

Saint-Gobain Byggevarer AS

Gyproc, Habornveien 59 • 1630 Gamle Fredrikstad • www.gyproc.no
Tel Ordre/Kundeservice: 69 35 75 00 (1) • ordre.gyprocno@gyproc.com
Tel Teknisk Service: 69 35 75 00 (2) • tekniskno@gyproc.com

NOV17. ©Gyproc.

Gyproc tar forbehold om eventuelle endringer eller trykkfeil.