

**Empire** 



**MADE IN  
USA** 

# EMPIRE

Since 1919, Empire Level has produced high quality, innovative products that are designed to meet the uncompromising demands of our customers worldwide. The history of Empire is one of on-going dramatic innovations that have helped our customers protect lives, revenues, and resources. Fifth Generation President, Jenni Becker, boldly leads us into the future with a grand vision of strategic growth in all sectors



# TRUE BLUE

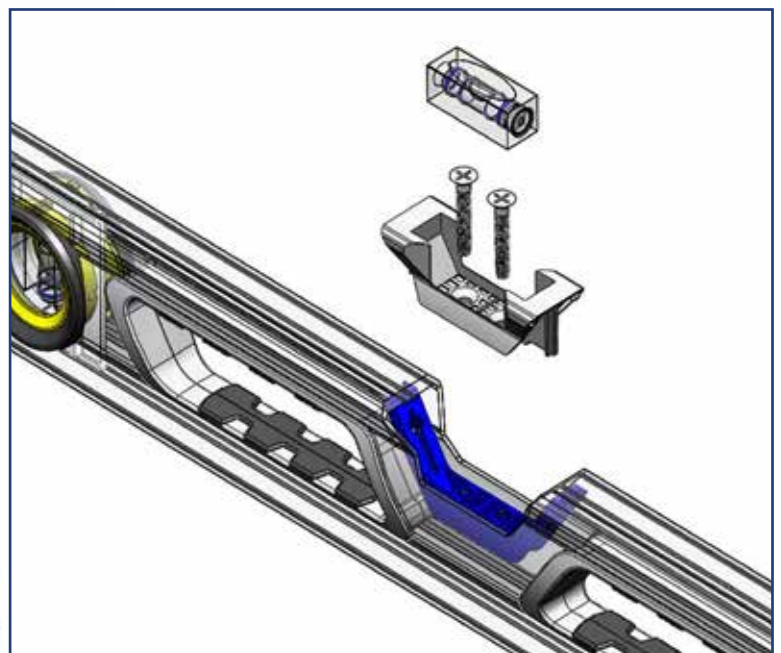


True blue er 100 % nøyaktig og har en libelle som er tydeligere enn normalt. Selve vateret er produsert i kraftig aluprofil og har store håndtak så vateret ligger godt i hånden.

Der er gjennomført praktiske forsøk av libellens nøyaktighet, hvor produsenten dropper vateret fra 3 meter, eller lar en bil kjøre over vateret, uten at det mister nøyaktigheten.

Vi kjenner alle til problemet, hvor vi mister vateret på gulvet og vateret må kasseres. Dette skjer ikke med True Blue, der libelle og profil er laget til å tåle tøff behandling.

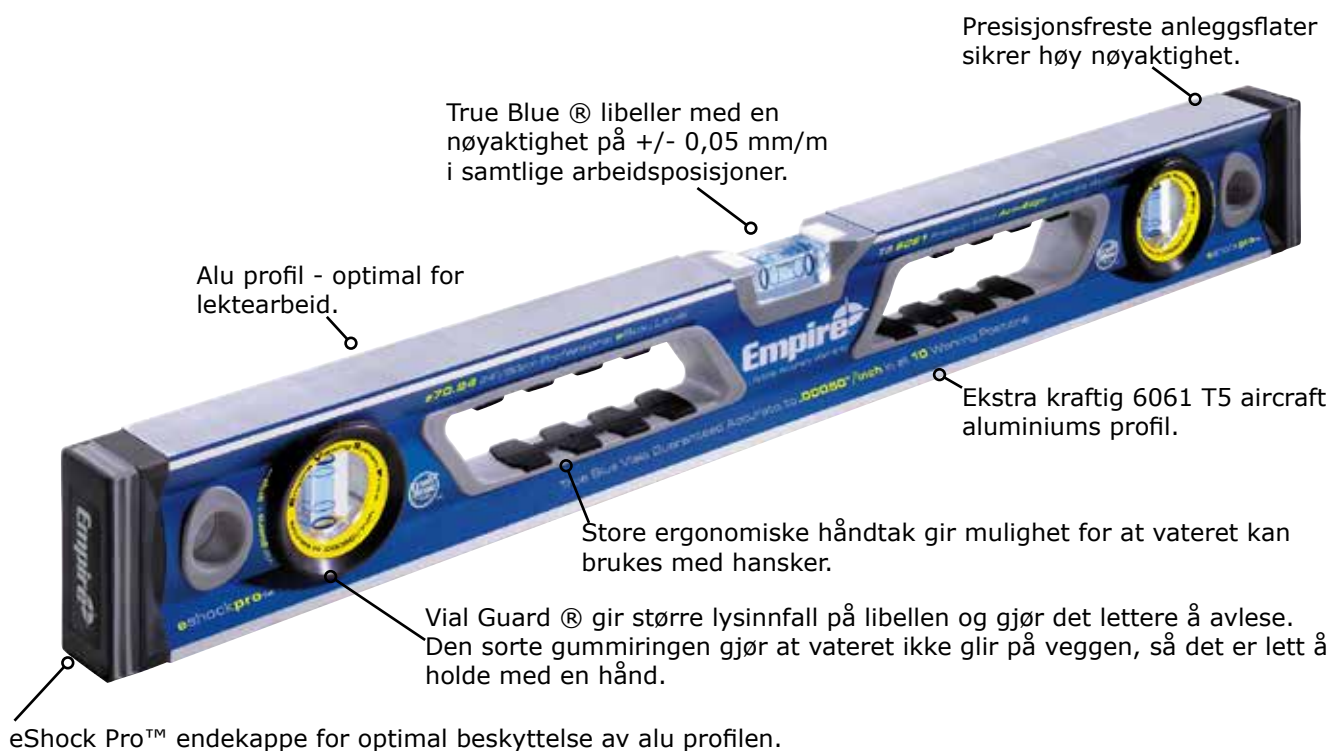
Du kan også få vater i 120+, og 180+, som er god hjelp ved f.eks gulv- og taklegging.



# TRUE BLUE 60+ VATER



Blå eloksert vater til den profesjonelle bruker.



Varenr.	Beskrivelse	Størrelse
4511070060	60+ Vaterpas	60 cm
4511070120	120+ Vaterpas	120 cm
4511070180	180+ Vaterpas	180 cm

**Konseptet 60+** er i sin enkelthet genial, fordi aluminiumsdelen er 60 cm.

Når du skal legge stendere, kan du bruke vaterets aluminiums del til raskt få lik stenderstand på 60 cm uten å måle.



# TRUE BLUE DIGITAL VATER



Digitalt vater som måler prosent/grader/inch pr. feet.



Varenr.	Beskrivelse	Størrelse
4514010024	Med laser	60 cm
4514010124	Uten laser	60 cm

*Mulighet for innstilling av falsk 0 punkt.*

*Alarm funksjon ved 0 punkt.*

*024 modellen er utstyrt med rød laserlinje.*

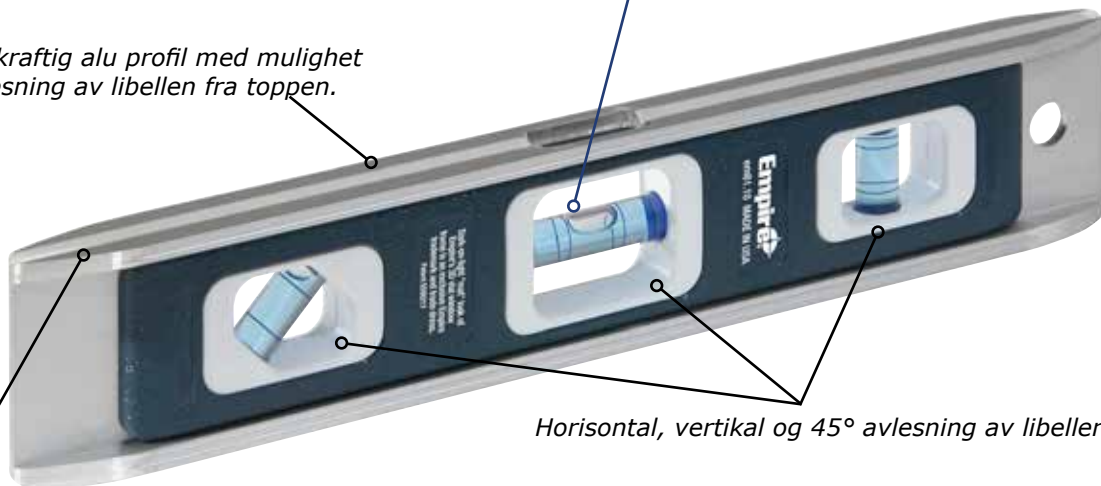


# TRUE BLUE TORPEDO VATER



True Blue ® libeller med en nøyaktighet på +/- 0,05 mm/m i samtlige arbeidsposisjoner.

Ekstra kraftig alu profil med mulighet for avlesning av libellen fra toppen.



Horisontal, vertikal og 45° avlesning av libeller.

V-profil på den ene side ideelt ved rørarbeid.

Magnetisk anleggsflate.



Vare nr.	Beskrivelse	Størrelse
4514081025	Kraftige neodym magneter	25 cm
4514084122	Magnetisk anleggsflate	23 cm

V-profil på den ene siden ideelt ved rørarbeid.

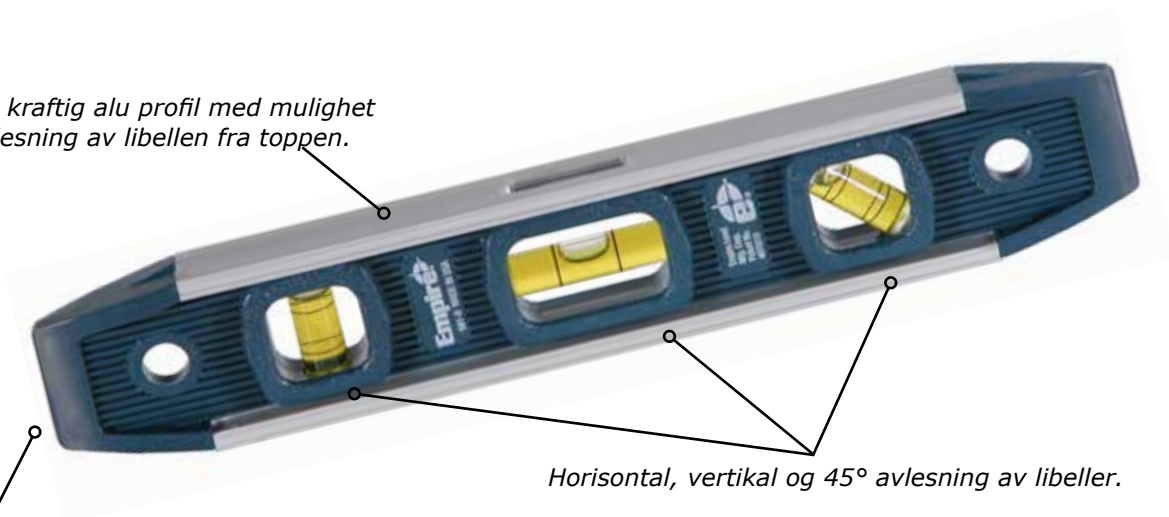
Horisontal, vertikal og 45° avlesning av libeller.



# TORPEDO VATER

Magnetisk anleggsflate med gule libeller.

*Ekstra kraftig alu profil med mulighet for avlesning av libellen fra toppen.*



*Horisontal, vertikal og 45° avlesning av libeller.*

*V-profil på den ene side ideelt ved rørarbeid.*

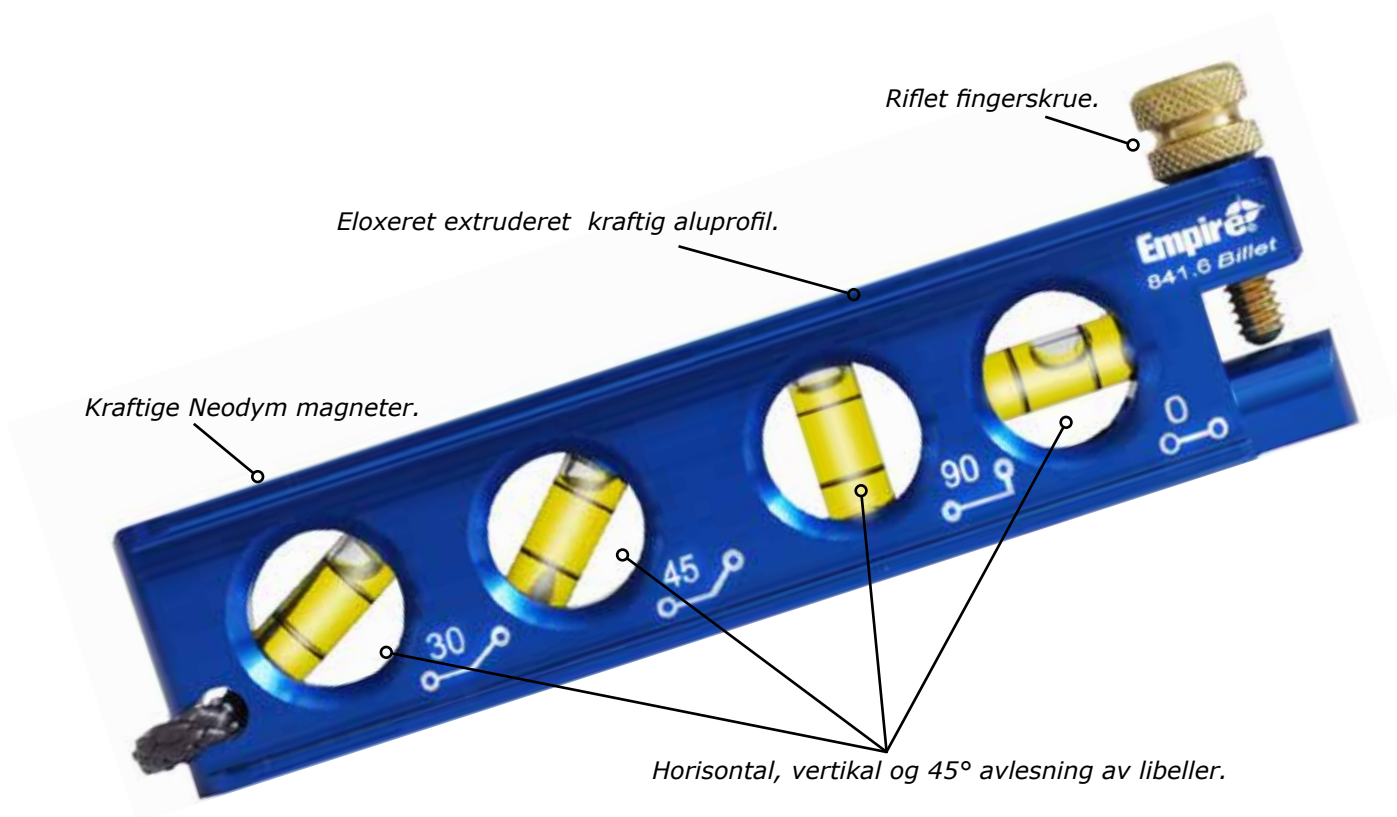
Vare nr.	Beskrivelse	Størrelse
4514081023	Torpedo vater	23 cm

*V-profil på den ene siden ideelt ved rørarbeid.*

*Horisontal, vertikal og 45° avlesning av libeller.*



# TORPEDO VATER



Vare nr.	Beskrivelse	Størrelse
4514084114	Torpedo vater	14 cm

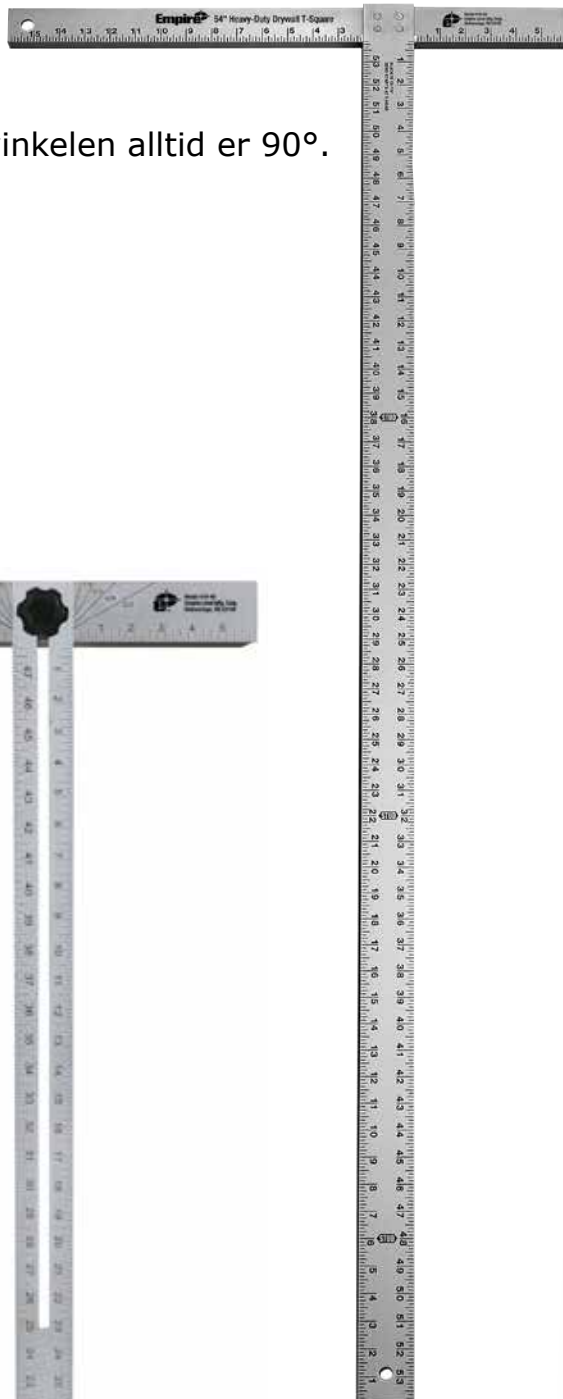
*V-profil på den ene siden  
ideelt ved rørarbeid.*

*Robuste gule libeller.*



# GIPS VINKELER

- 4,5 mm kraftig anoizeret aluminium
- Store lett leselige tall.
- Vinklen er montert med 4 nagler, sikrer at vinkelen alltid er 90°.
- Designet til gipsplatearbeid
- Centimeter gradering



Vare nr.	Størrelse
----------	-----------

45141812	1200 x 560 x 4,5 mm
----------	---------------------

## JUSTERBAR



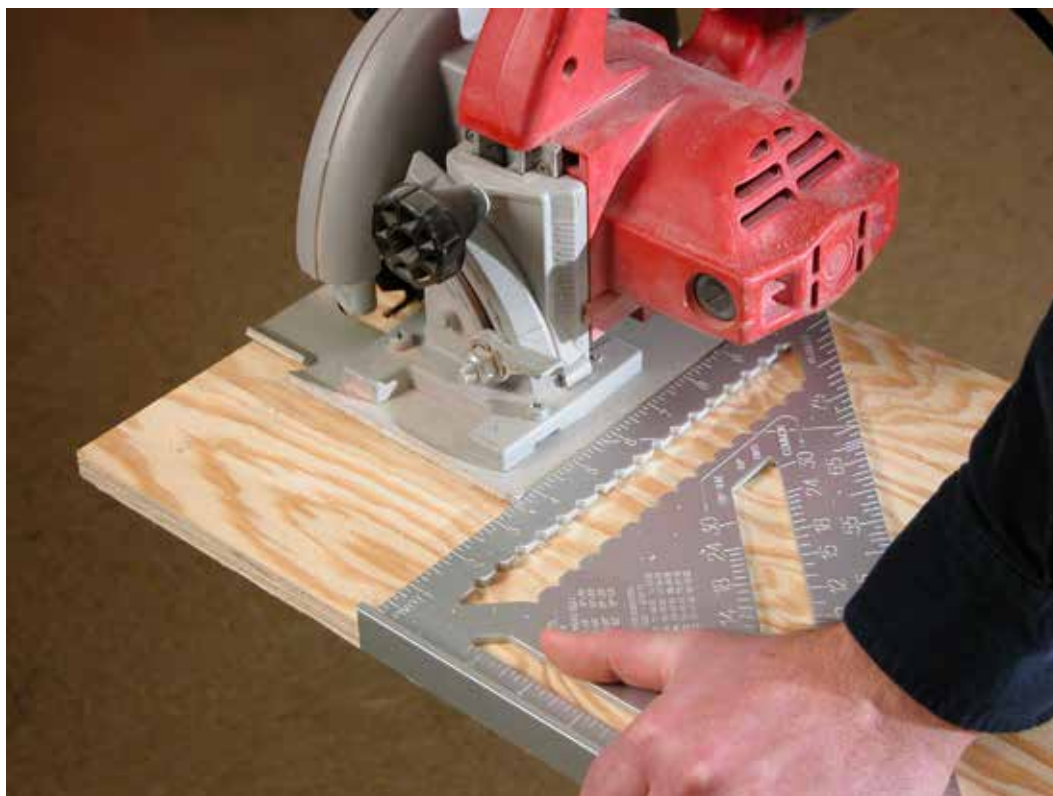
- 4,5 mm kraftig anoizeret aluminium
- Store lettleselig tall.
- Vinkelgradering 30, 45, 60 og 75° innstilles lett med skrue-lås.
- Justerbar lengde.
- Designet til gipsplatearbeid.

Vare nr.	Størrelse
----------	-----------

45141912	1200 x 560 x 4,5 mm
----------	---------------------



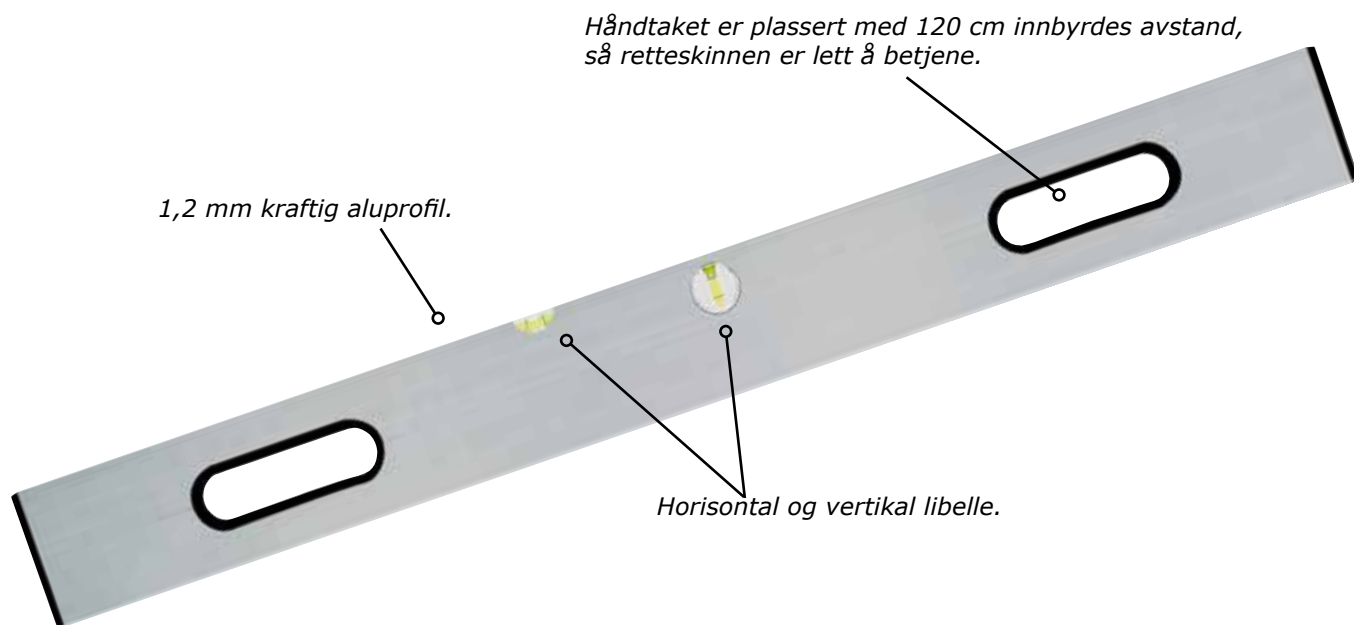
# VINKEL



Varenr.	Beskrivelse	Størrelse
45102992	Aluminium vinkel	180 mm
45103992	Aluminium vinkel	300 mm



# RETTESKINNER



Varenr.	Beskrivelse	Størrelse
29290180	Retteskinne med 2 libeller	180 cm
29290200	Retteskinne med 2 libeller	200 cm
29290240	Retteskinne med 2 libeller	240 cm

*Retteskinner med håndtak som er plassert 120 cm innbyrdes avstand.*



