

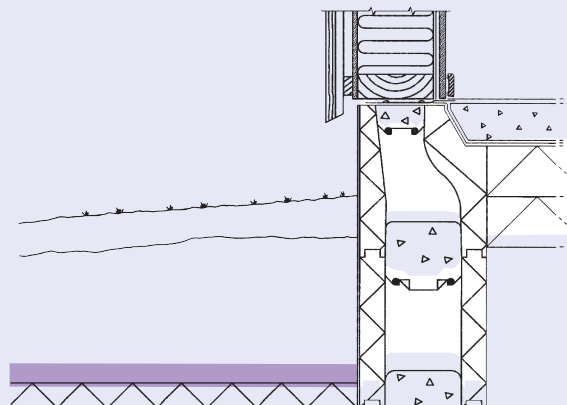
Jackon

isolasjon i grunnen



Praktisk veiledning

- Markisolasjon
- Telesikring
- Varme og kalde konstruksjoner
- Varmeisolering og fuktsikring av kjellervegger



Isoler riktig det lønner seg

Det å isolere riktig og forskriftsmessig er en god investering både på kort og lang sikt. Det gir bedre bokomfort, lavere energiforbruk, redusert risiko for fukt- og teleskader, samt lavere gravekostnader da det ikke er nødvendig å grave ned til frostfri dybde. I denne brosjyren gir vi deg en oversikt over noen av de vanligste metodene for isolering i grunnen. Du vil finne løsninger for isolering, frostsikring av gulv på grunnen, utvendig isolering og drenering av kjellervegger og tele-sikring av kalde konstruksjoner.

Jackon's isolasjonsprodukter er ypperlig egnet som isolering for å beskytte konstruksjoner mot frost og tele. De anbefalte isolasjonsmaterialer, tykkelser og lignende er basert på NBI's Byggetaljer og er utarbeidet i samarbeid med NBI. Ønskes det ytterligere informasjon og tekniske data, står Jackon eller nærmeste forhandler av Jackon's produkter selvfølgelig til disposisjon.

Velg rett produkt

Jackopor-ekspandert polystyren

Jackopor er isolasjonsplater av ekspandert polystyren. Plastråstoffet polystyren ekspanderes med vanddamp, og støpes i store blokker som igjen skjæres opp til plater i forskjellige tykkelser og formater. De sammensveisede kulene gir plater med god isolasjonsevne og god trykfasthet, plater som er meget godt egnet til isolering av gulv på grunnen.

Jackofoam-ekstrudert polystyren

Jackofoam er isolasjonsplater av ekstrudert polystyren. Plastråstoffet polystyren smeltes ned i en ekstruder og tilsettes drivmiddel under høyt trykk. Massen føres så gjennom en dyse, hvor platene kommer ut i ønsket tykkelse. Formatet tilpasses på en skjærelinje. Den lukkede cellestrukturen gir platene en meget god isolasjonsevne, høy trykfasthet og et minimalt fuktopptak.

XPS-plater er det eneste isolasjonsmaterialet forskriftene tillater lagt udrenert i grunnen.

Platene er derfor meget godt egnet til markisolering.

Miljøvennlige produkter

Jackopor og Jackofoam inneholder ingen miljøfarlige gasser. Isolasjonsplatene vil etter få dagers lagring kun inneholde ren luft.

Jackofoam var verdens første freonfrie isolasjonsmateriale i ekstrudert polystyren. Platene produseres med svært lave temperaturer, uten bruk av giftige tilsetningsstoffer.

I tillegg er Jackofoam verdens første kommersielt tilgjengelige isolasjonsplate av ekstrudert polystyren, med en stor andel resirkulert materiale, ofte kalt «miljøplaten».

Når platene brenner, utvikles ingen korrosive gasser og forbrenningsproduktene består hovedsakelig av vanddamp, sot og kulldioksyd.

Vitenskapelige tester viser at det utvikles mindre mengder giftige gasser ved forbrenning av polystyren enn ved forbrenning av trebaserte produkter.

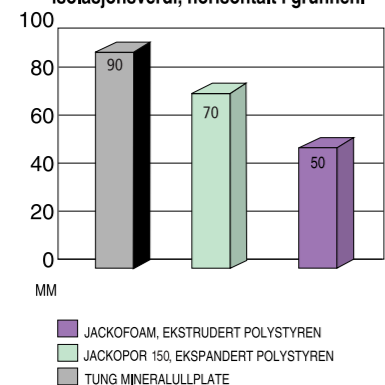
(Kfr. Egen brosjyre «EPS og brann»)

Selvslukkende kvalitet

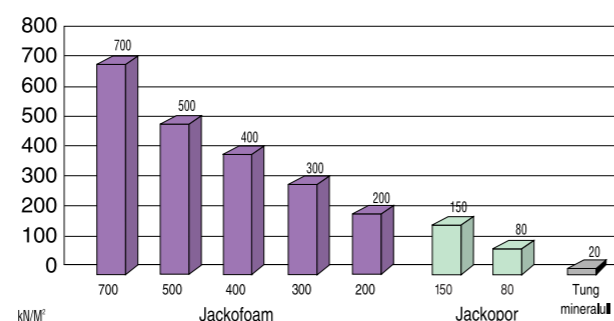
Jackofoam og Jackopor kan leveres i selvslukkende materiale på bestilling. Ved bruk av selvslukkende materiale vil platene slukke og dermed ikke bidra til videre brannutvikling dersom flammekilden fjernes eller slukkes.

Produktsammenligning

ISOLASJONSVERDI
Nødvendig tykkelse i mm for å oppnå samme isolasjonsverdi, horisontalt i grunnen.



MEKANISK STYRKE
Trykfasthet ved maks. 10% deformasjon.



Varme konstruksjoner

Isolering av gulv og ringmur

Krav til isolering

Byggeforskriftene stiller krav til varmeisoleringen for å begrense varmetapet i oppvarmede bygninger.

Gulvisolasjonen er viktig for å unngå kalde og ukomfortable gulv, og spesielt viktig er utforming og isolasjon av ringmuren for å unngå kuldebroer.

Dersom grunnen er telefarlig, brukes markisolasjon, for å beskytte bygninger og konstruksjoner mot teleskader.

Ved frostsikring av uoppvarmede bygninger og konstruksjoner kan bare den varmen som er lagret i grunnen i sommerhalvåret utnyttes.

Fra en oppvarmet bygning avgis det noe varme til grunnen selv om gulvkonstruksjonen er godt isolert. Denne varmen kan utnyttes ved frostsikring.

Isolasjonens tykkelse

Isolasjonstykkelser finner du på side 6. I tabellene er angitt nødvendig tykkelse på gulvisolasjon for å tilfredsstille kravene i Teknisk forskrift 1997. Det er også angitt tabell for nødvendig tykkelse og utforming av markisolasjon ved telefarlig grunn i din kommune.

Gulvisolasjon

Isolasjonen i gulvet gjør gulvet varmt og komfortabelt, og begrenser varmestrømmen fra huset og ned i grunnen.

Gulvisolasjon kan utføres på flere måter, avhengig av hvilken gulvkonstruksjon man velger. Eksempler på konstruksjoner er vist på sidene 4 og 5.

Nødvendig tykkelse på gulvisolasjonen finner du på side 6.

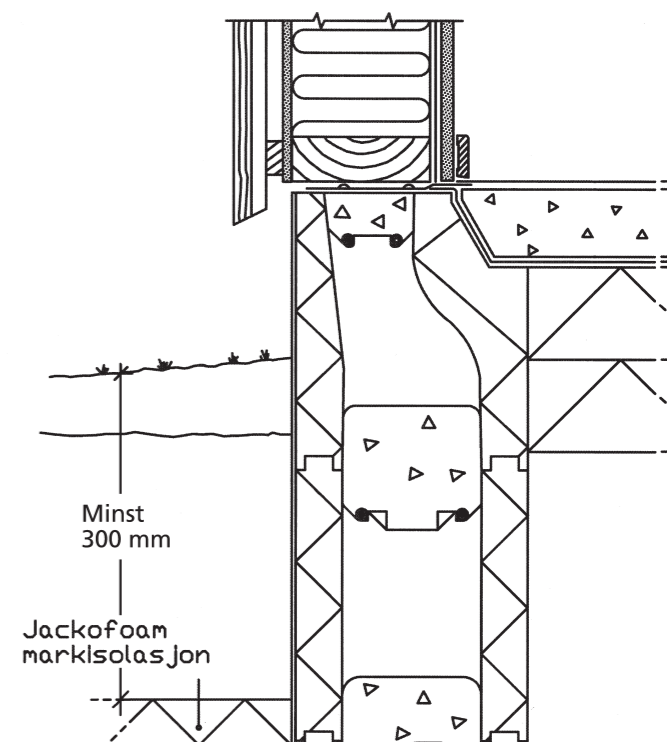
Ringmurisolasjon

Ringmuren må utformes og isoleres slik at det ikke blir kuldebroer. Ringmuren kan isoleres vertikalt utvendig, innvendig eller på begge sider, avhengig av hvilken fundamentløsning du velger, se sidene 4 og 5.

Normal tykkelse på den vertikale ringmurisolasjonen er 50 mm. Ved telefarlig grunn er ringmurisolasjonen også en del av frostsikringen av ringmuren, og må da være like tykk som markisolasjonen, se nedenfor.

Markisolasjon

Ved telefarlig grunn må det brukes markisolering som legges horisontalt i grunnen utenfor ringmuren. Nødvendig isolasjonstykkelse og bredde for markisolering i din kommune er angitt på sidene 6-8



Tekniske forskrifter 1997, kap. VIII Krav til U-verdier for bygningsdeler (utdrag)

Bygningsdel	Innetemperatur (°C) og U-verdi (W/m²K)			
	T ≥ 20°C	15°C ≤ T < 20°C	10°C ≤ T < 15°C	0°C ≤ T < 10°C
Yttervegger ¹⁾	0,22	0,28	0,40	0,60
Tak, gulv på grunn og mot det fri	0,15	0,20	0,30	0,60
Gulv mot uoppvarmet rom	0,30	0,40	0,50	0,60

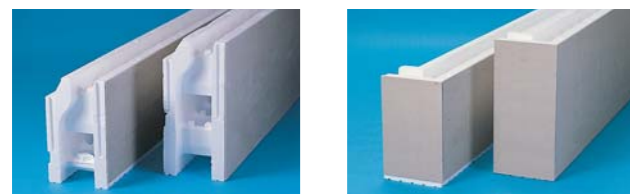
¹⁾ Yttervegger i uoppvarmet kjeller kan ha U-verdi ≤ 0,8 W/m²K

Gulv på grunnen

Fundamentløsninger

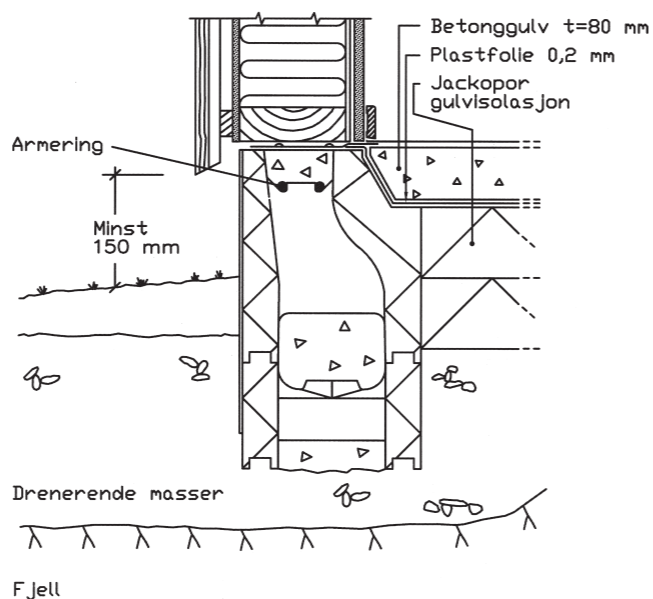
Jackon ringmurselementer

Jackon Ringmurselementer er laget av ekspandert polystyren. Elementene består av to langsgående vanger, av Jackopor, som er sammenholdt med tversgående ribber. Den siden som vender ut, har en pålimt fibersementplate som utvendig overflate. Elementene har not og fjær i endene. De monteres sammen og fylles med betong. Resultatet blir en støpt ringmur med isolasjon på begge sider.



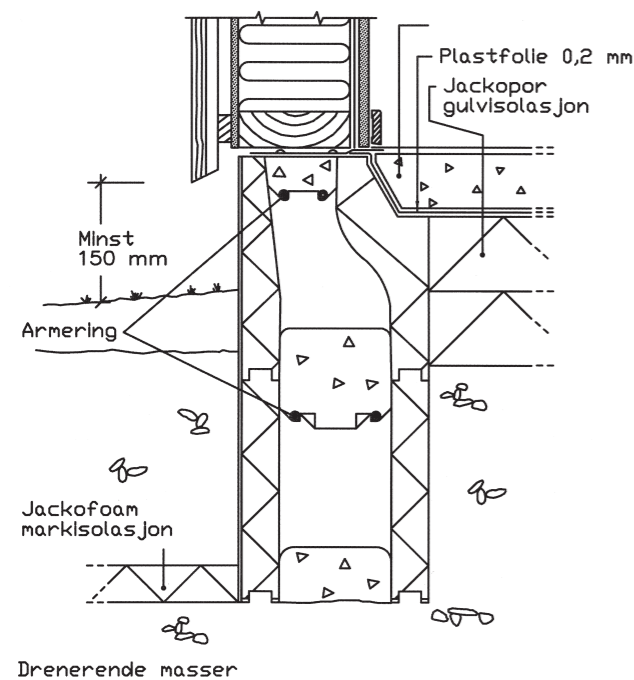
Fjelltomt

Nedenfor er vist et eksempel på utførelse av gulv på grunnen med 450 mm høyt Jackon Ringmurselement. På fjelltomt (sprengsteinsfylling).

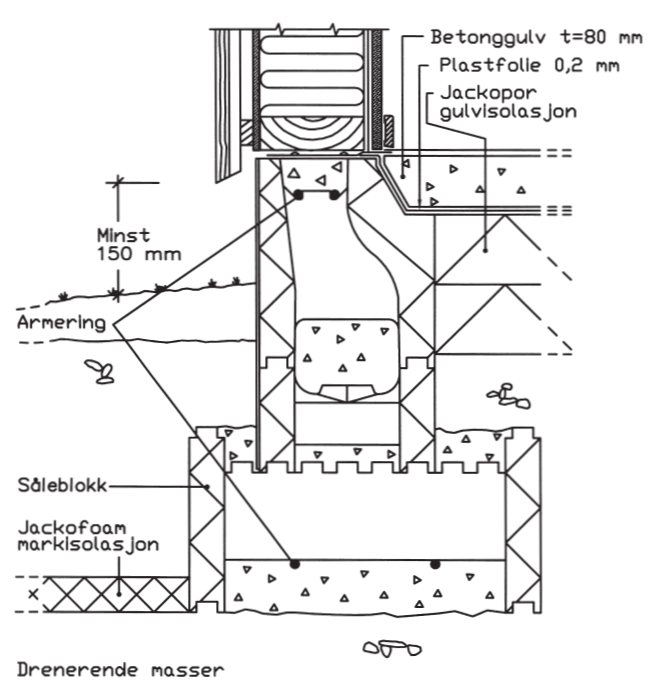


Jordtomt

Nedenfor er vist to alternative utførelser av gulv på grunnen ved telefarlig byggegrunn (jordtomt).



Alt. 1 med 600 mm høyt Jackon Ringmurselement.



Alt. 2 med 450 mm høyt Jackon Ringmurselement kombinert med Jackon Såleblokk. Bruk av såleblokk avhenger av byggegrunnens bæreevne.

Gulv på grunnen

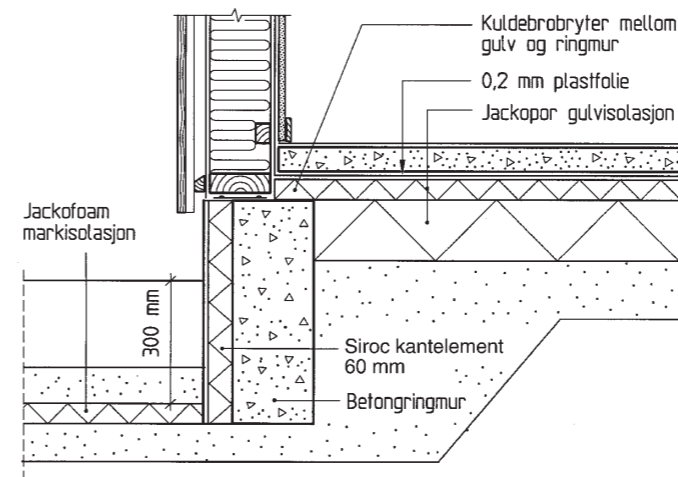
Fundamentløsninger

Siroc kantelement

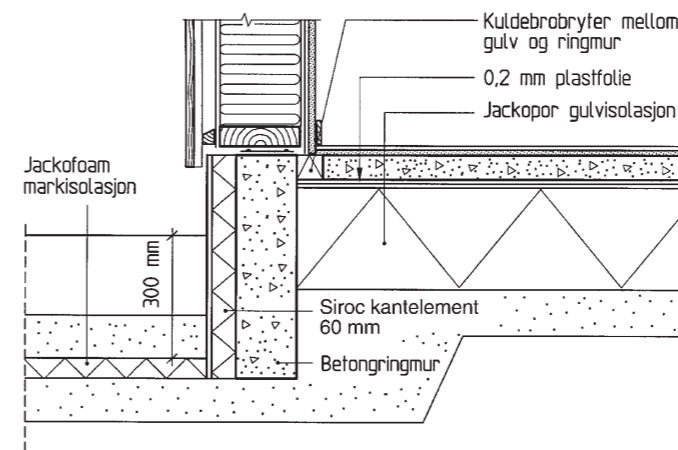
Siroc kantelementer er elementer av ekspandert polystyren med et pusslag på den siden som skal vende ut. Elementene monteres som ytterforskaling ved støping av ringmur.

Nedenfor er vist to eksempler på utførelse av gulv på grunnen med Siroc kantelementer.

På telefarlig grunn brukes markisolasjon på utsiden.



Løsning uavhengig av ytterveggtykkelse



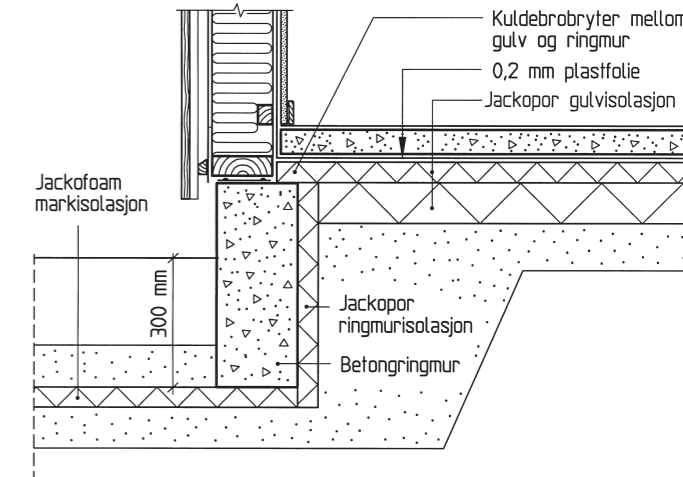
Løsning for 200 mm yttervegg

Tradisjonell ringmur – innvendig isolert

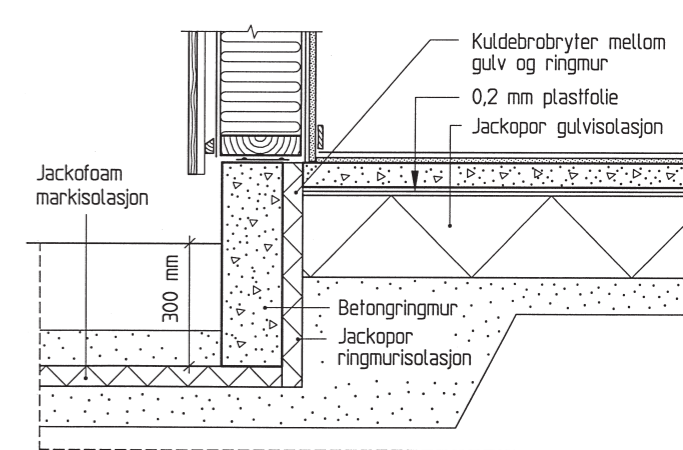
Innvendig isolert ringmur av betong er en tradisjonell utførelse. Ringmuren støpes først og plater av Jackopor plasseres på innvendig side når det fylles opp i ringmuren.

Nedenfor er vist to eksempler på utførelse.

På telefarlig grunn brukes markisolasjon på utsiden. Fordi ringmuren er innvendig isolert, må markisolasjonen også føres inn under selve ringmuren for å unngå kuldebro.



Løsning uavhengig av ytterveggtykkelse



Løsning for 200 mm yttervegg

Gulv- og markisolasjon

Varmer konstruksjoner

Isolasjonstykkelse i gulv med Jackon ringmur

Isolasjonstykkelse i gulv på grunnen for å oppnå U-verdi 0,15 og 0,20 W/m²K er gitt i tabellene nedenfor.

U-verdien gjelder som gjennomsnitt for hele gulvet og er angitt for bygninger i forskjellige størrelser.

Den første tabellen gjelder bygninger som varmes opp til mer enn 20° C grader, dvs boliger, kontorer, skoler, institusjoner m.m., der forskriftens krav er at gulvets U-verdi ikke skal være høyere enn 0,15 W/m²K.

Den andre tabellen gjelder bygninger som oppvarmes til fra 15 – 20° C, med 0,20 W/m²K som krav til U-verdi.

Tabellene er basert på Jackopor med deklart varmekonduktivitet $\lambda_D = 0,038$ W/mK. Tilleggsvarmetapet for Jackon Ringmur i de fundamentløsningene som er vist på side 4 er beregnet til 0,03 W/mK.

Beregningene av gulv med ringmur er foretatt i henhold til Bygghetning 521.112.

Isolasjonstykkelse (mm) for gulv på grunnen med Jackon Ringmur U-verdi 0,15 W/m² K (Bolig)

Bygningens Br. x lengde m x m	Leire $\lambda_g=1,5$ W/mK	Sand og grus $\lambda_g=2,0$ W/mK	Fjell $\lambda_g=3,5$ W/mK
8 x 8	190	200	210
8 x 12	180	190	200
10 x 14	170	180	200
10 x 16	160	170	190
12 x 18	150	160	190

Isolasjonstykkelse (mm) for gulv på grunnen med Jackon Ringmur U-verdi 0,20 W/m² K (Industri)

Bygningens Br. x lengde m x m	Leire $\lambda_g=1,5$ W/mK	Sand og grus $\lambda_g=2,0$ W/mK	Fjell $\lambda_g=3,5$ W/mK
8 x 8	120	130	140
8 x 12	110	120	140
10 x 14	100	110	130
10 x 16	100	110	130
12 x 18	90	100	120

Markisolasjon ved telefarlig grunn

Når grunnen er telefarlig må det frostsikres med markisolasjon utenfor samtlige vegger.

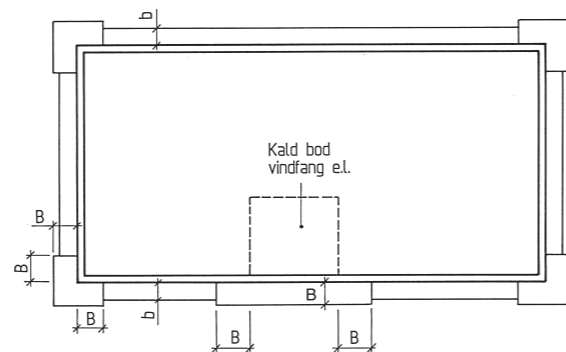
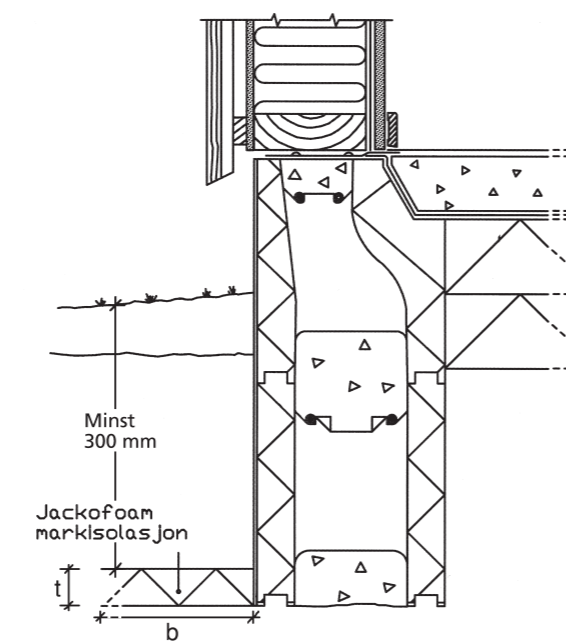
Markisolasjonen er vist i snitt og i plan på figurene nedenfor.

Ringmurusisolasjonen må være like tykk som markisoleringen.

Isolasjonstykkelse t og breddene b og B for nødvendig markisolasjon i din kommune kan du finne i tabellene på sidene 7 og 8.

Ved uoppvarmede rom i husets hjørner eller ved større uoppvarmede rom må ringmuren frostsikres som for uoppvarmet bygning, se NBI's Bygghetning 521.811. Det samme gjelder hus som ikke er oppvarmet før fyringssesongen starter.

Steder med svært kaldt klima er merket med (*) i tabellene. Her må varmer konstruksjoner vurderes spesielt. På slike steder kan det lokalt være permafrost i grunnen. Varmen fra huset kan da gi optiming av islinser i grunnen slik at det oppstår setninger.



Mark- og ringmurusisolasjon

Varmer konstruksjoner

t = markisolasjonens og ringmurusisolasjonens tykkelse ved bruk av Jackofoam, ekstrudert polystyren

b = markisolasjonens bredde ved bruk av Jackofoam, ekstrudert polystyren

B = markisolasjonens bredde ved hjørner og kalde rom ved bruk av Jackofoam, ekstrudert polystyren

Fylke / Kommune	t mm	b mm	B mm	Fylke / Kommune	t mm	b mm	B mm	Fylke / Kommune	t mm	b mm	B mm
ØSTFOLD				Gausdal	70	1200	1800	Årli	50	900	1200
Halden	50	600	900	Østre Toten	70	1200	1500	Iveland	50	600	600
Moss	50	600	600	Vestre Toten	70	1200	1500	Evje og Hornnes	50	600	900
Sarpsborg	50	600	900	Jevnaker	50	900	1500	Bygland	50	600	900
Fredrikstad	50	600	600	Lunner	70	1200	1500	Valle	70	1200	1500
Hvaler	50	600	600	Gran	70	1200	1500	Bykle	70	1200	1500
Aremark	50	900	1200	Søndre Land	70	1200	1500				
Marker	50	900	1500	Nordre Land	70	1200	1500	VEST-AGDER			
Rømskog	70	1200	1500	Sør-Aurdal	70	1200	1800	Kristiansand	50	300	600
Trøgstad	50	900	1500	Etnedal	70	1200	1800	Mandal	50	300	600
Spydeberg	50	900	1200	Nord-Aurdal	100	1500	1800	Farsund	50	300	600
Askim	50	900	1200	Vestre Slidre	70	1200	1800	Flekkefjord	50	300	600
Eidsberg	50	900	1200	Øystre Slidre	100	1500	1800	Vennesla	50	600	600
Skiptvet	50	900	1200	Vang	100	1500	1800	Songdalen	50	300	600
Rakkestad	50	900	1200					Søgne	50	300	600
Råde	50	600	900	BUSKERUD				Marnardal	50	300	600
Rygge	50	600	900	Drammen	50	900	1200	Åseral	50	600	900
Våler	50	600	900	Kongsberg	50	900	1500	Audnedal	50	600	600
Hobøl	50	900	1200	Ringerike	50	900	1500	Lindesnes	50	300	600
				Hole	50	900	1500	Lyngdal	50	300	600
AKERSHUS				Flå	100	1500	1800	Hægebostad	50	600	600
Vestby	50	900	1200	Nes	70	1200	1800	Kvinesdal	50	300	600
Ski	50	900	1200	Gol	70	1200	1500	Sirdal	50	600	600
Ås	50	900	1200	Hemsedal	100	1500	1800				
Frogn	50	900	1200	Ål	70	1200	1500	ROGALAND			
Nesodden	50	600	900	Hol	70	1200	1800	Alle kommuner	50	300	600
Oppegård	50	900	1200	Sigdal	50	900	1500				
Bærum	50	900	1200	Krødsherad	70	1200	1500	HORDALAND			
Asker	50	900	1200	Modum	50	900	1500	Bergen	50	300	600
Aurskog-Høland	50	900	1500	Øvre Eiker	50	900	1200	Etne	50	300	600
Sørums	50	900	1200	Nedre Eiker	50	900	1200	Sveio	50	300	600
Fet	50	900	1200	Lier	50	900	1200	Bømlo	50	300	600
Rælingen	50	900	1200	Røyken	50	900	1200	Stord	50	300	600
Enebakk	50	900	1500	Hurum	50	900	1200	Fitjar	50	300	600
Lørenskog	50	900	1200	Flesberg	50	900	1500	Tysnes	50	300	600
Skedsmo	50	900	1200	Rollag	70	1200	1500	Kvinnherad	50	300	600
Nittedal	50	900	1200	Nore og Uvdal	70	1200	1800	Jondal	50	300	600
Gjerdrum	50	900	1200					Odda	50	600	600
Ullensaker	50	900	1500	VESTFOLD				Ullensvang	50	300	600
Nes	70	1200	1500	Horten	50	600	600	Eidfjord	50	300	600
Eidsvoll	70	1200	1500	Holmestrand	50	600	900	Ulvik	50	600	600
Nannestad	70	1200	1500	Tønsberg	50	600	900	Granvin	50	300	600
Hurdal	70	1200	1800	Sandefjord	50	600	600	Voss	50	900	1200
				Larvik	50	600	600	Kvam	50	300	600
OSLO				Fusa	50	600	900	Fusa	50	300	600
Oslo	50	600	900	Sande	50	900	1200	Samnanger	50	300	600
				Hof	50	900	1200	Os	50	300	600
HEDMARK				Re	50	600	900	Austevoll	50	300	600
Kongsvinger	70	1200	1500	Andebu	50	600	900	Sund	50	300	600
Hamar	70	1200	1500	Stokke	50	600	900	Fjell	50	300	600
Ringsaker	70	1200	1800	Natterøy	50	600	900	Askøy	50	300	600
Løten	70	1200	1800	Tjøme	50	600	600	Vaksdal	50	600	600
Stange	70	1200	1800	Lardal	50	900	1200	Modalen	50	300	600
Nord-Odal	70	1200	1800					Osterøy	50	300	600
Sør-Odal	70	1200	1500	TELEMARK				Meland	50	300	600
Eidskog	50	900	1500	Porsgrunn	50	600	900	Øygarden	50	300	600
Grue	70	1200	1800	Skien	50	600	900	Radøy	50	300	600
Åsnes	70	1200	1800	Notodden	50	900	1500	Lindås	50	300	600
Våler	70	1200	1800	Siljan	50	900	1200	Austrheim	50	300	600
Elverum	100	1500	1800	Bamble	50	600	600	Fedje	50	300	600
Trysil	100	2100	2400	Kragerø	50	600	600	Masfjorden	50	300	600
Åmot	100	1800	2400	Drangedal	50	600	900				
Stor-Elvdal	100	1500	1800	Nome	50	900	1200	SOGN- OG FJORDANE			
Rendalen	70	1200	1800	Bø	50	900	1500	Flora	50	300	600
Engerdal	100	2100	2400	Sauherad	50	900	1500	Gulen	50	300	600
Tolga	100	2100	2400	Tinn	70	1200	1800	Solund	50	300	600
Tynset	100	2100	2400	Hjartdal	50	900	1500	Hyllestad	50	300	600
Ålvdal	100	1800	2400	Seljord	50	900	1500	Høyanger	50	600	600
Follidal	100	1500	1800	Kviteseid	50	900	1500	Vik	50	300	600
Os	100	1800	2400	Nissedal	50	900	1200	Balestrand	50	300	600
				Fyresdal	70	1200	1500	Leikanger	50	300	600
OPPLAND				Tokke	50	900	1200	Sogndal	50	300	600
Lillehammer	70	1200	1800	Vinje	50	900	1200	Aurland	50	600	600
Gjøvik	70	1200	1500					Lærdal	50	300	600
Dovre	70	1200	1500	AUST-AGDER				Årdal	50	900	1200
Lesja	100	1500	1800	Risør	50	300	600	Luster	50	900	1200
Skjåk	100	1500	1800	Grimstad	50	300	600	Askvoll	50	300	600
Lom	100	1500	1800	Arendal	50	300	600	Fjaler	50	300	600
Vågå	70	1200	1800	Gjerstad	50	600	600	Gaular	50	300	600
Nord-Fron	70	1200	1800	Vegårshei	50	600	600	Jølster	50	600	900
Sel	70	1200	1800	Tvedestrand	50	300	600	Førde	50	300	600
Sør-Fron	70	1200	1800	Froland	50	600	600	Naustdal	50	300	600
Ringebu	70	1200	1800	Lillesand	50	300	600	Bremanger	50	300	600
Øyer	70	1200	1800	Birkenes	50	600	600	Vågsøy	50	300	600

Fylke / Kommune	t mm	b mm	B mm
Selje	50	300	600
Eid	50	300	600
Hornindal	50	300	600
Gloppen	50	300	600
Stryn	50	300	600
MØRE- OG ROMSDAL			
Molde	50	300	600
Kristiansund	50	300	600
Ålesund	50	300	600
Vanylven	50	300	600
Sande	50	300	600
Herøy	50	300	600
Ulstein	50	300	600
Hareid	50	300	600
Volda	50	300	600
Ørsta	50	300	600
Ørskog	50	300	600
Norddal	50	300	600
Stranda	50	300	600
Stordal	50	300	600
Sykkylven	50	300	600
Skodje	50	300	600
Sula	50	300	600
Giske	50	300	600
Haram	50	300	600
Vestnes	50	300	600
Rauma	50	300	600
Neset	50	300	600
Midsund	50	300	600
Sandøy	50	300	600
Aukra	50	300	600
Fræna	50	300	600
Eide	50	300	600
Averøy	50	300	600
Frei	50	300	600
Gjemnes	50	300	600
Tingvoll	50	300	600
Sunnadal	50	600	600
Surnadal	50	300	600
Rindal	50	600	600
Aure	50	300	600
Halsa	50	300	600
Smøla	50	300	600
SØR-TRØDNELAG			
Trondheim	50	600	600
Hemne	50	300	600
Snillfjord	50	600	900
Hitra	50	300	600
Frøya	50	300	600
Ørland	50	300	600
Agdenes	50	600	600
Rissa	50	600	600
Bjugn	50	300	600
Åfjord	50	600	600
Roan	50	300	600
Osen	50	300	600
Oppdal	50	900	1200
Rennebu	50	900	1200
Meldal	50	900	1200
Orkdal	50	900	1200
Røros	100	1800	2400
Holtålen	70	1200	1500
Midtre Gauldal	50	900	1200
Melhus	50	600	900
Skaun	50	600	900
Klæbu	50	600	900
Malvik	50	600	900
Selbu	50	900	1200
Tydal	70	1200	1500
NORD-TRØNDELAG			
Steinkjer	50	900	1200
Namsos	50	900	1200
Meråker	50	900	1500
Stjørdal	50	600	600
Frosta	50	600	600
Leksvik	50	600	600
Levanger	50	600	900
Verdal	50	600	900
Mosvik	50	600	900
Verran	50	900	1200
Namdalseid	50	900	1500
Inderøy	50	600	900
Snåsa	50	900	1500
Lierne	100	1500	1800
Røyrvik	100	1500	1800
Namskogan	70	1200	1800
Grong	70	1200	1500
Høylandet	70	1200	1500
Overhalla	50	900	1500
Fosnes	50	600	600
Flatanger	50	600	600
Vikna	50	300	600
Nærøy	50	600	600
Leka	50	300	600

Fylke / Kommune	t mm	b mm	B mm
NORDLAND			
Bodø	50	300	600
Narvik	50	600	900
Bindal	50	900	1200
Sømna	50	600	900
Brønnøy	50	600	600
Vega	50	300	600
Vevelstad	50	600	900
Herøy	50	300	600
Alstahaug	50	600	600
Leirfjord	50	600	900
Vefsn	50	900	1500
Grane	100	1500	1800
Hattfjell	100	1500	1800
Dønna	50	300	600
Nesna	50	300	600
Hemnes	50	900	1500
Rana	50	900	1500
Lurøy	50	300	600
Træna	50	300	600
Rødøy	50	300	600
Meløy	50	300	600
Giljeskål	50	300	600
Beiarn	50	900	1200
Saltfjord	50	900	1500
Fauske	50	600	900
Sørfold	50	900	1200
Steigen	50	600	600
Hamarøy	50	600	600
Tysfjord	50	600	600
Lødingen	50	300	600
Tjeldsund	50	600	600
Evenes	50	600	900
Ballangen	50	600	600
Røst	50	300	600
Værøy	50	300	600
Flakstad	50	300	600
Vestvågøy	50	300	600
Vågan	50	300	600
Hadsel	50	300	600
Bø	50	300	600
Øksnes	50	300	600
Sortland	50	300	600
Andøy	50	300	600
Moskenes	50	300	600
TROMS			
Harstad	50	600	600
Tromsø	50	600	900
Kvæfjord	50	600	600
Skånland	50	600	600
Bjarkøy	50	600	600
lbestad	50	600	900
Gratangen	50	900	1500
Lavangen	50	900	1500
Bardu	70	1200	1800
Salangen	70	1200	1500
Målselv	100	1500	1800
Sørreisa	70	1200	1500
Dyrøy	50	900	1500
Tranøy	50	900	1200
Torsken	50	300	600
Berg	50	300	600
Lenvik	50	900	1500
Balsfjord	70	1200	1500
Karlsøy	50	600	600
Lyngen	50	900	1500
Storfjord	70	1200	1500
Kåfjord	70	1200	1500
Skjervøy	50	600	600
Nordreisa	70	1200	1500
Kvænangen	50	900	1500
FINNMARK			
Vardø	50	900	1500
Vadsø	100	1500	1800
Hammerfest	50	900	1500
Kautokeino	*	*	*
Alta	70	1200	1800
Loppa	50	900	1500
Hasvik	50	600	600
Kvalsund	50	900	1500
Måsøy	50	600	900
Nordkapp	50	600	900
Porsanger	100	1500	1800
Karasjok	*	*	*
Lebesby	50	900	1500
Gamvik	50	600	900
Berlevåg	50	900	1200
Tana	*	*	*
Nesseby	*	*	*
Båtsfjord	50	900	1500
Sør-Varanger	*	*	*

Kjellervegger og kjellergulv

Varmeisolering og fuktsikring

Krav til isolering

Byggeforskriftene stiller krav til bygningens energiforbruk. Lavt energiforbruk kan dokumenteres på tre ulike metoder, *enerigramme*, *varmeisolering* og *varmetap*. Hvorav *varmeisolering* og *varmetap* er de vanligste metodene.

Varmeisolering, beregning etter U-verdi metoden direkte. Hver konstruksjonsdel tilfredsstiller kravet til U-verdi.

Varmetapsramme, bruk av U-verdier ved utregning av en total varmetapsramme for bygningen og påfølgende omfordeling mellom konstruksjonsdelene (gulv, tak, vegg).

Vegg i kjeller og underetasje som er helt eller delvis nedgravd, må beskyttes, varmeisoleres og fuktbeskyttes.

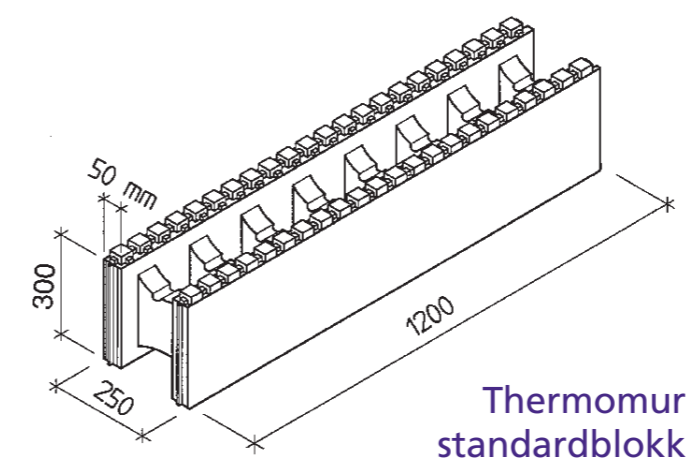
Byggeforskriftenes krav til varmeisolering avhenger av romoppvarmingen. U-verdikravet til oppholdsrom i boliger er 0,22 W/m²K for yttervegg og 0,15 W/m²K for gulv mot grunnen. For oppvarmede kjellerrom er kravet 0,8 W/m²K for ytterveggene.

Utvendig isolering av vegger

En utvendig isolert kjellervegg er den klart beste løsningen fordi ytterveggen holdes tørr og varm. Hvis all varmeisolering plasseres i et isolert bindingsverk på innsiden av en betongvegg er det fare for kondens som kan føre til mugg- og råteskader.

Thermomur

Jackon Byggesystem bygges av EPS-blokker som monteres sammen til en vegg og istøpes betong. Blokkene er laget av polystyren (EPS), med to vanger og tverrribber. Blokkvangerne har et innpreget knastesystem i topp og bunn for sammenføyning av skiftene. Veggene kan armeres både horisontalt og vertikalt.

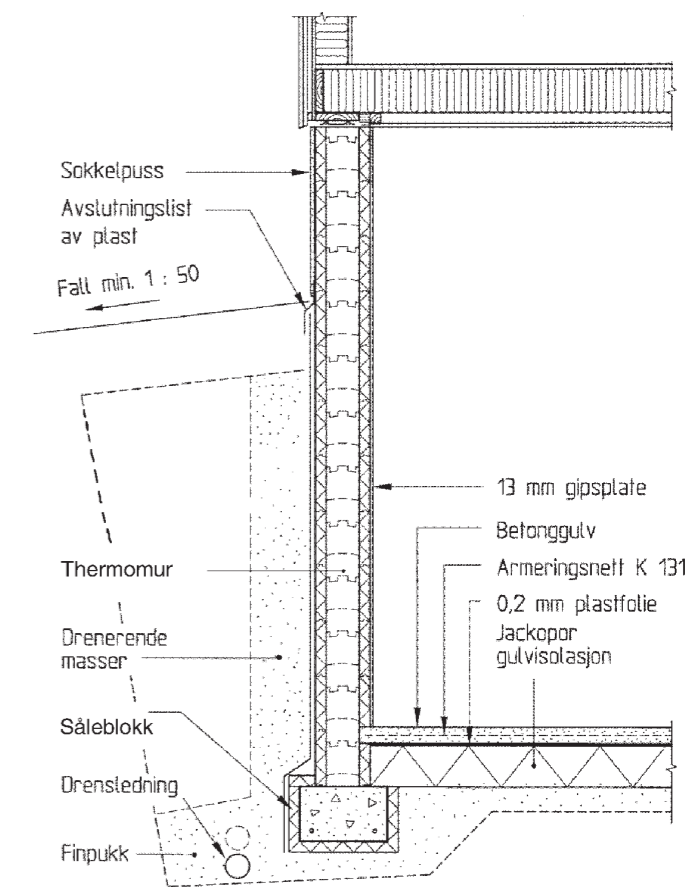


Fuktbeskyttelse

Jackofoam og Jackopor grunnmursplater varmeisolerer og fukt-sikrer på utsiden av kjellerveggen. Platene er kapilærbrytende og leder vannet fra grunnen ned til drensledningen. På utvendig side monteres en fiberduk som holder tilbake finnstoffer som ellers kan avleires i dressystemet og hindre avrenningen.

Gulvisolasjon

Nødvendig isolasjonstykkelse for gulv i boligrom er angitt på side 6. Avhengig av grunnforhold og oppfyllingshøyde kan isolasjonstykkelsen eventuelt reduseres noe, se NBI's Byggetaljer 521.112. Av hensyn til fuktsikring bør det også brukes gulvisolasjon i uoppvarmet kjeller; 50 mm anbefales.



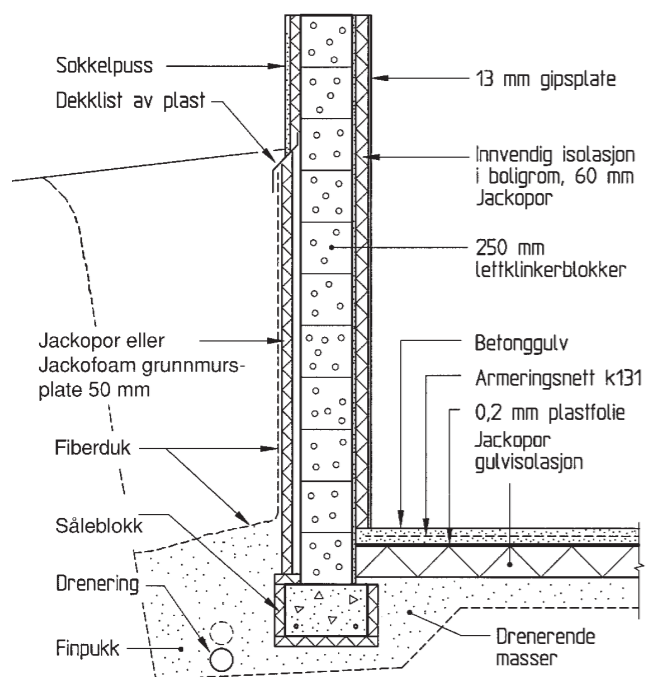
Vegg med Thermomur

*) ikke anbefalt bruk av markisolasjon

Kjellervegger og kjellergulv

Varmeisolering og fuktsikring

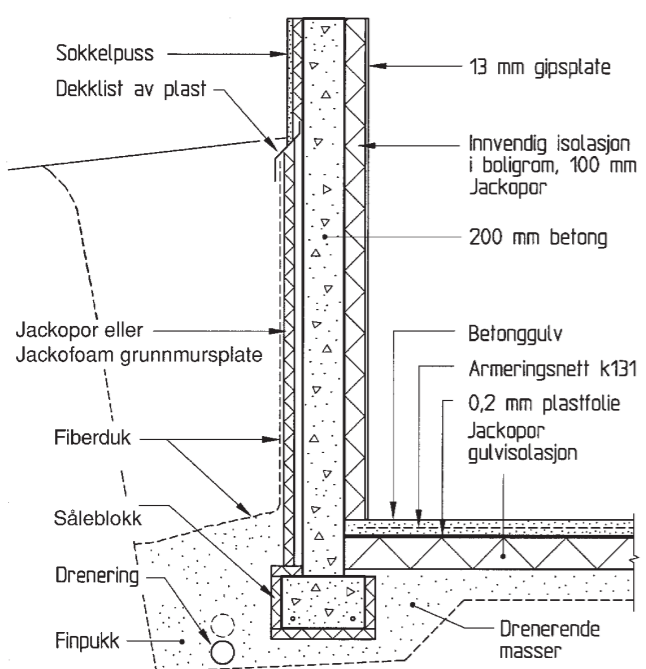
Vegg av lettklinkerblokk



Montering av Jackopor eller Jackofoam grunnmursplate

- Kjellerytterveggene støpes eller mures
- Eventuelle støpesår i betongen utbedres med sementmørtel. Murt vegg skal slemmes to ganger med mørtel.
- Drensledningen legges med jevnt fall på minst 1:200, og minst 200 mm lavere enn overkant av støpt kjellergulv.
- Drensledningen omfylles med finpukk opp til betongsålels overkant. Dersom grunnen er bløt, legges fiberduk under omfyllingsmassene.
- Fyll deretter opp med enda et lag finpukk ca 150 mm opp på grunnmursplatene.
- Fiberduken monteres med dukstift til grunnmursplatene. Duken brettes inn over grunnmursplatens topp øverst og føres ut på pukkomfyllingen nederst.
- Overgangslist av plast monteres øverst.
- Massene tilbakefylles mot vegg og grovplaneres på toppen med fall fra huset. Det bør vises forsiktighet slik at sår i isolasjonsplatene unngås.

Vegg av betong



- Isolasjonsplatene over terrengnivå festes til vegg. Det brukes spesielle festepluggar/beslag.
- I dør- og vindussmyg tilpasses og pålimes 30 mm Jackofoam for å unngå kuldebroer.
- Jackon Fiberpuss påføres vegg. Direkte i den våte massen legges glassfibernet som glattes inn med stålbrett. Se brosjyre «Thermomur».
- Vegg etterbehandles etter at grunnpussen har tørket (2-3 døgn).

Kalde konstruksjoner

Telesikring av garasjer, boder, terrasser, pilarer o.l.

Hvorfor telesikring?

Uoppvarmede bygninger og andre kalde konstruksjoner må telesikres når grunnen er telefarlig. Ved telesikring av slike konstruksjoner er det bare den varmen som er lagret i grunnen i sommerhalvåret som kan utnyttes. Det er viktig at det legges så tykk isolasjon at den telefarlige grunnen under aldri fryser og forårsaker telehiv.

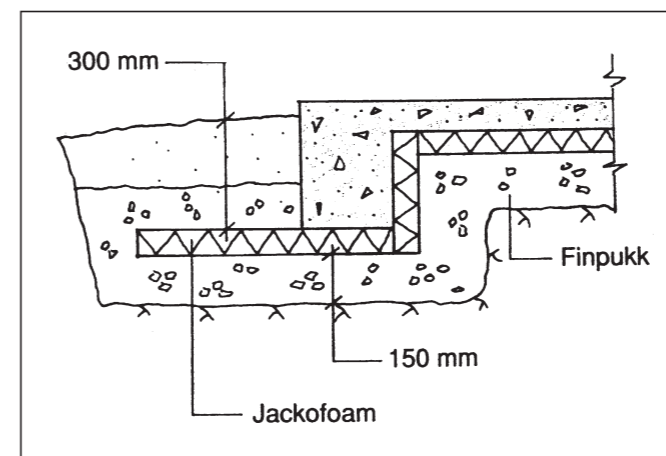
Hvilket isolasjonsmateriale er best egnet

Jackofoam isolasjonsplater av ekstrudert polystyren (XPS) er ypperlig egnet til markisolering for å beskytte konstruksjonen og grunnen mot frost og tele.

I grunnen utsettes isolasjonsmaterialer for ekstreme fuktpåkjenninger, og materialer som tar opp fuktighet får redusert sine varmeisolerende egenskaper. Den lukkede cellestrukturen i Jackofoamplatene gir produktet høy styrke, meget god isolasjonsevne og et minimalt fuktopptak, noe som gjør platene spesielt godt egnet til markisolering.

Hvordan telesikre?

For å sikre konstruksjoner mot teleskader anbefales det brukt Jackofoam. Under og over markisoleringen legges det et lag telesikre masser, for eksempel pukk eller grov grus. Når det telesikres med markisolering, er det nok å grave 30-50 cm under terreng. Selve isolasjonen bør normalt ikke ligge høyere enn 30 cm under terreng for å beskytte mot spadestikk og lignende.

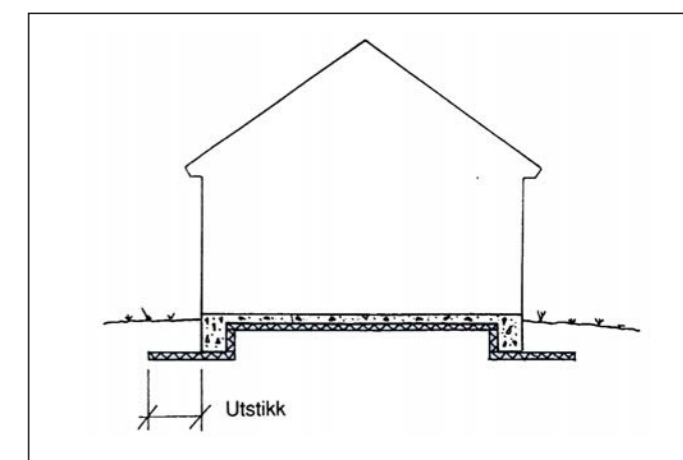


Markisolasjonens tykkelse

Nødvendig isolasjonstykkelse for telesikring i din kommune finner du i tabellen på side 14. Det forutsettes et lag av telesikre masser på minst 100 mm under isolasjonen.

Markisolasjonens utstikk

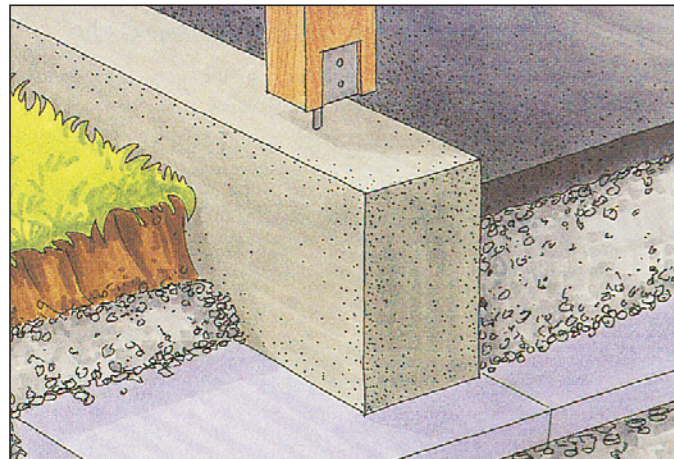
Markisoleringen under konstruksjonen som skal telesikring må føres til en viss avstand utenfor konstruksjonen. Dette utstikket er angitt i tabeller ved hver av de viste konstruksjonstypene. Utstikket er avhengig av hvilken tykkelse som er nødvendig for markisoleringen.



Hvilken type Jackofoam skal brukes?

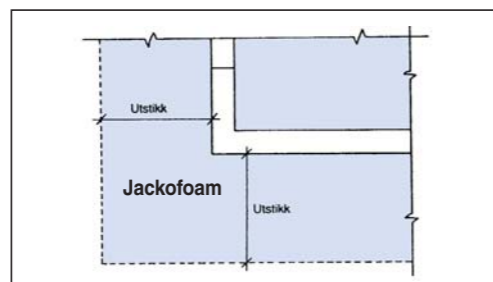
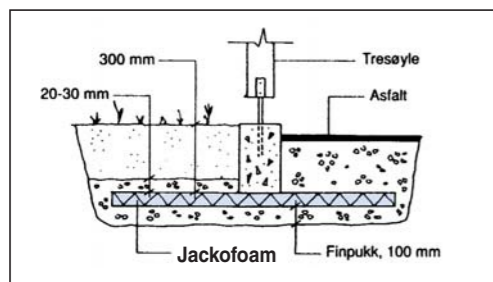
Ved telesikring av kalde konstruksjoner som er beskrevet i denne brosjyren, brukes normalt Jackofoam 200. Ved større belastninger henviser vi til teknisk informasjon bak i denne brosjyren.

Telesikring av stripefundamenter



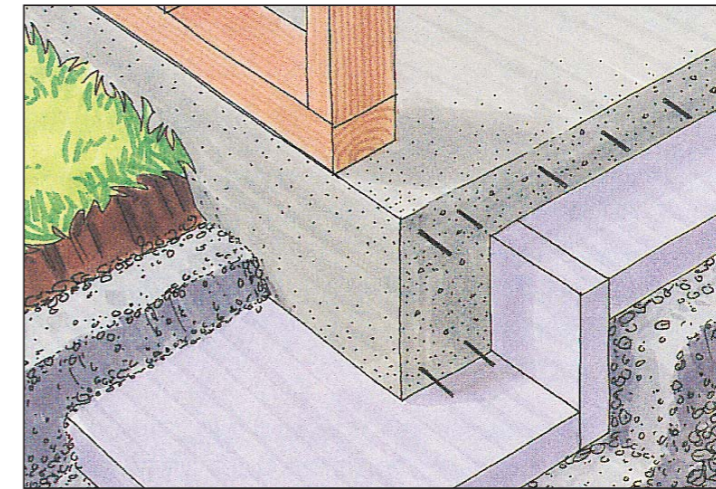
Fremgangsmåte:

- Finn nødvendig isolasjonstykkelse i tabellen på side 14. Finn deretter utstikkets lengde i **tabell A** nedenfor.
- Grav ut til riktig dybde og bredde.
- Legg ut et lag finpukk på ca 100 mm og rett av.
- Legg ut markisolasjonen og støp eller mur opp stripefundamentet.
- Fyll så først tilbake med finpukk og legg deretter det aktuelle topplaget (matjord, asfalt, heller e.l.)



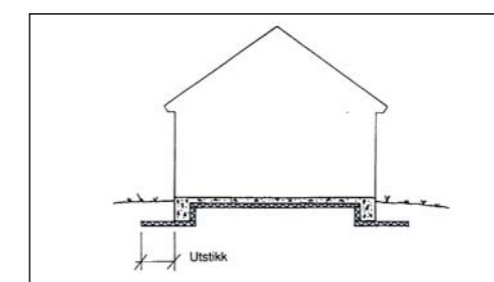
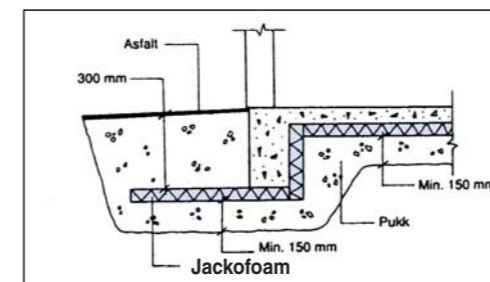
TABELL A	
Isolasjonens tykkelse mm	utstikk mm
40	500
50-60	750
70-90	1000
100-120	1500

Telesikring av garasjer, boder, uthus



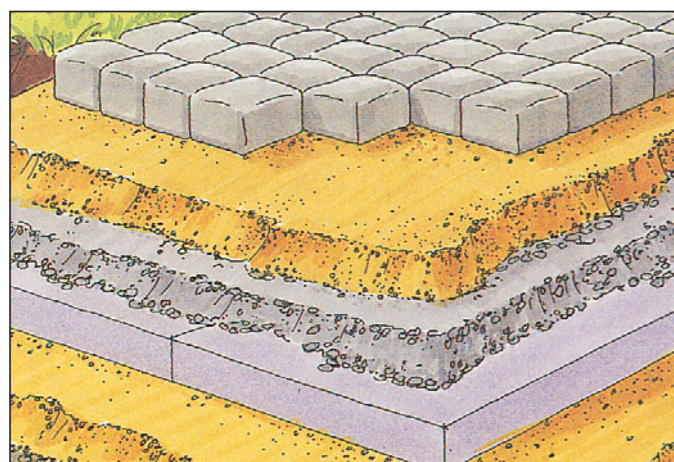
Fremgangsmåte:

- Finn nødvendig isolasjonstykkelse i tabellen på side 14. Finn utstikkets lengde i **tabell C** nedenfor.
- Grav ut til riktig dybde og bredde.
- Legg ut finpukk som underlag for ringmur og utstikkende markisolering og rett av.
- Legg ut markisolasjonen, støp ringmuren eller benytt ringmurselementer.
- Isoler innsiden av ringmuren og fyll opp innvendig med finpukk.
- Rett av og legg ut isolasjonen under gulvet.
- Legg ut K 131 armeringsnett og støp gulvet



TABELL C	
Isolasjonens tykkelse mm	utstikk mm
40	500
50-60	750
70-90	1000
100-120	1250

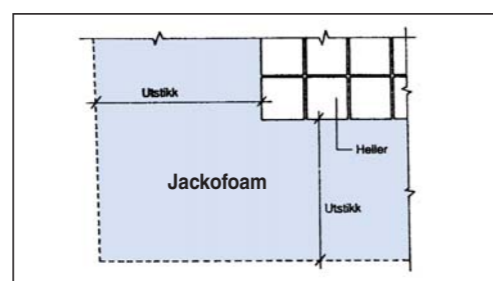
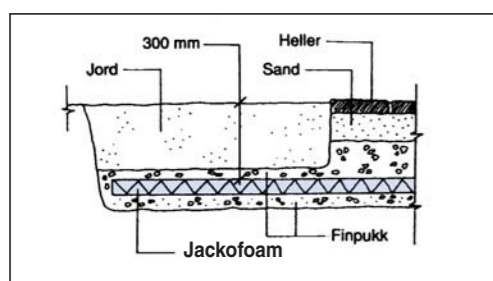
Telesikring av terrasser



Fremgangsmåte:

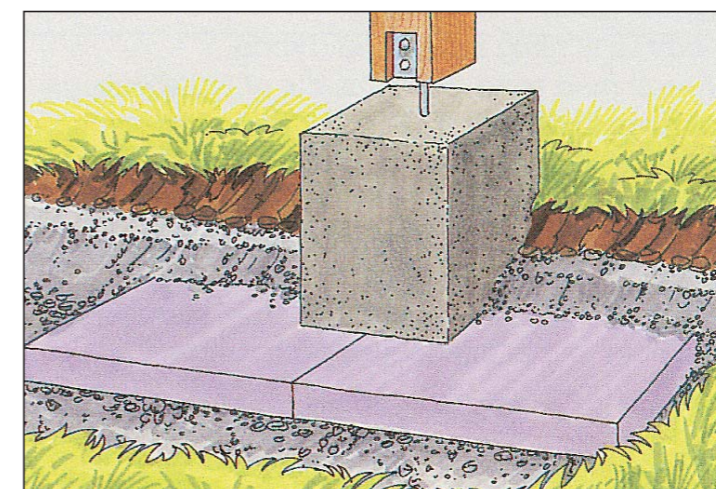
- Finn nødvendig isolasjonstykkelse i tabellen på side 14. Finn deretter utstikkets lengde i **tabell B** nedenfor.
- Grav ut til riktig dybde og bredde.
- Avrett med 100 mm sand eller grus slik at isolasjonsplatene får et stabilt og plant underlag.
- Legg ut markisolasjonen og fyll finpukk over.
- Fyll matjord over utstikkende markisolering opp til ferdig nivå

Legg så ut et sandlag som vannes, stampes og avrettes før hellene legges på



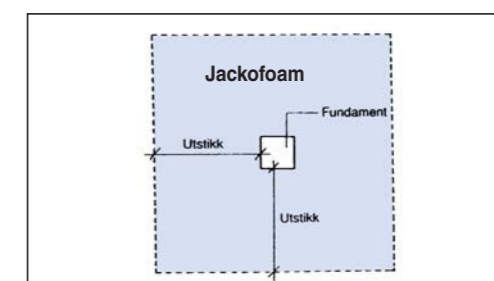
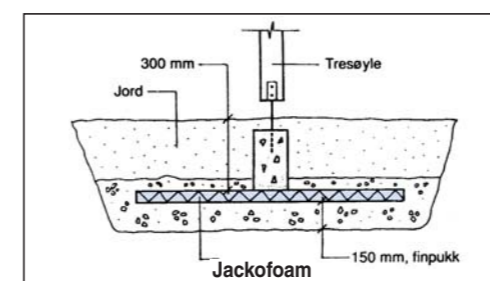
TABELL B	
Isolasjonens tykkelse mm	utstikk mm
40	500
50-60	750
70-90	1000
100-120	1250

Telesikring av søyler og pilarer



Fremgangsmåte:

- Finn nødvendig isolasjonstykkelse i tabellen på side 14. Finn utstikkets lengde i **tabell D** nedenfor.
- Grav ut til riktig dybde og bredde.
- Legg ut finpukk og rett av.
- Legg ut markisolasjonen og støp fundamentet.
- Fyll opp med finpukk og legg på matjordlaget.



TABELL D	
tykkelse mm	utstikk mm
40	500
50-60	1100
70-90	1500
100-120	2000

Isolasjonstykkelser

Kalde konstruksjoner

Markisolasjonens tykkelse

I oversikten nedenfor er angitt isolasjonstykkelse i mm ved bruk av Jackofoam. Oversikten angir 40 mm som minste tykkelse. Ved bruk av Jackopor 150 må tykkelsene økes med 50%. I tillegg må Jackopor ligge drenert.

Kommuner merket med (*) har meget kaldt klima. Den oppmagasinerte sommervarmen i grunnen blir da så beskjedent at frostsikring av kalde konstruksjoner med varmeisolasjon ikke anbefales.

Fylkeskommune

ØSTFOLD		Åmot	140	Drammen	70	HORDALAND		Skjerstad	60
Rømskog	80	Elverum	130	Nedre Eiker	70	Voss	60	Sørfold	60
Marker	70	Ringsaker	110	Lier	70	Vaksdal	60	Evenes	60
Trøgstad	70	Løten	110	Røyken	60	Ulvik	50	Bodø	50
Spydeberg	70	Grue	110	Hurum	60	Granvin	50	Bindal	50
Fredrikstad	60	Åsnes	110			Modalen	50	Hamarøy	50
Aremark	60	Våler	110	VESTFOLD		Eidfjord	50	Lødingen	50
Askim	60	Kongsvinger	100	Svelvik	60	Øvrige kommuner	40	Tjeldsund	50
Eidsberg	60	Hamar	100	Sande	60	SOGN OG FJORDANE		Øvrige kommuner	40
Skiptvet	60	Stange	100	Hof	60	Årdal	50	TROMS	
Rakkestad	60	Nord - Odal	100	Re	60	Luster	50	Bardu	150
Våler	60	Sør - Odal	100	Andebu	60	Øvrige kommuner	40	Målselv	150
Hobøl	60	Eidskog	90	Lardal	60	MØRE OG ROMSDAL		Storfjord	140
Halden	50	OPPLAND		Borre	50	Aurland	50	Kåfjord	140
Moss	50	Dovre	(*)	Holmestrand	50	Øvrige kommuner	40	Nordreisa	140
Sarpsborg	50	Lesja	(*)	Tønsberg	50	SØR- TRØNDELAG		Rindal	140
Råde	50	Skjåk	(*)	Sandefjord	50	Røros	(*)	Kvænangen	140
Rygge	50	Etnedal	(*)	Stokke	50	Holtålen	100	Lyngen	90
Hvaler	40	Nord Aurdal	(*)	Larvik	40	Oppdal	90	Sørreisa	80
AKERSHUS		Lom	150	Nøtterøy	40	Tydal	90	Balsfjord	80
Nes	90	Vågå	140	Tjøme	40	Rennebu	80	Gratangen	70
Eidsvoll	90	Sel	140	TELEMARK		Meldal	60	Lavangen	70
Nannestad	90	Gausdal	140	Tinn	130	Midtre Gauldal	60	Salangen	70
Hurdal	90	Vestre Slidre	140	Vinje	120	Selbu	60	Dyrøy	70
Nittedal	80	Øystre Slidre	140	Hjartdal	100	Melhus	50	Tranøy	70
Gjerdrum	80	Nord - Fron	130	Notodden	80	Klæbu	50	Lenvik	70
Ullensaker	80	Sør - Fron	130	Seljord	80	Trondheim	50	Skjervøy	70
Aurskog Høland	80	Vang	130	Bø	80	Øvrige kommuner	40	Tromsø	60
Sørums	70	Ringebu	120	Sauherad	70	NORD- TRØNDELAG		Torsken	60
Fet	70	Nordre Land	120	Skien	60	Lierne	(*)	Berg	60
Rælingen	70	Sør-Aurdal	120	Siljan	60	Røyrvik	150	Kvæfjord	50
Enebakk	70	Lillehammer	110	Drangedal	60	Namsskogan	80	Harstad	50
Lørenskog	70	Øyer	110	Nome	60	Meråker	70	Skånland	50
Skedsmo	70	Søndre Land	110	Kviteseid	60	Snåsa	70	Ibestad	50
Vestby	60	Vestre Toten	100	Nissedal	60	Grong	70	Bjarkøy	50
Ski	60	Lunner	100	Fyresdal	60	Høylandet	70	Karlsøy	50
Ås	60	Gran	100	Tokke	60	Steinkjer	50	Øvrige kommuner	40
Frogn	60	Gjøvik	90	Porsgrunn	50	Verran	50	FINNMARK	
Nesodden	60	Østre Toten	90	Bamble	40	Namdalseid	50	Kautokeino	(*)
Opppegård	60	Jevnaker	90	Kragerø	40	Øvrige kommuner	40	Karasjok	(*)
Bærum	60	BUSKERUD		AUST-AGDER		NORDLAND		Alta	(*)
Asker	60	Gol	(*)	Valle	60	Hattfjell	150	Porsanger	(*)
OSLO		Hol	(*)	Bykle	60	Salt	120	Lebesby	(*)
Nord	80	Nore og Uvdal	(*)	Gjerstad	50	Hemnes	110	Tana	(*)
For øvrig	60	Nes	150	Åmli	50	Grane	100	Nesseby	(*)
HEDMARK		Hemsedal	150	Evje og Hornes	50	Rana	100	Sør-Varanger	(*)
Engerdal	(*)	Ål	140	Bygland	50	Vefsn	80	Vadsø	150
Os	(*)	Flå	130	Øvrige kommuner	40	Fauske	80	Båtsfjord	150
Tolga	(*)	Sigdal	110	VEST-AGDER		Narvik	70	Vardø	140
Tynset	(*)	Krødsherad	100	Alle kommuner	40	Beiar	70	Berlevåg	130
Alvdal	(*)	Flesberg	100	ROGALAND		Tysfjord	70	Kvalsund	120
Follidal	(*)	Rollag	100	Alle kommuner	40	Ballangen	70	Garnvik	120
Trysil	(*)	Ringerike	90	ROGALAND		FINNMARK		Hammerfest	110
Stor-Elvdal	(*)	Kongsberg	80	Alle kommuner	40	Karlsøy	50	Nordkapp	90
Rendalen	150	Modum	80			Loppa	80	Hasvik	70
		Øvre Eiker	80						

Nyttige tips



Grunnforhold

Det bør antas generelt at jordmasser er telefarlige hvis ikke annet er påvist ved prøving.

Ved bløt grunn legges en fiberduk som separasjonslag mellom grunnen og konstruksjonens drenerende lag.

Drenering

Før støping og muring settes i gang må man sørge for god drenering. Det drenerende laget under ringmur og gulvkonstruksjon bør være minst 100 mm finpukk eller singel.

Drensledningen legges minst 200 mm lavere enn betonggulvets overkant. Ledningen legges med fall minst 1:200 (10 mm per 2 m).

Det må fylles pukk eller singel rundt drenerør. Fiberduk legges over fyllingen for å holde tilbake finkornet jordmateriale som ellers kan følger med vannet og etter hvert tette drensledningen. Dersom hele gulvet ligger over terrengnivå og høyeste grunnvannstand ligger under fundamentnivå, er drensledning ikke nødvendig. Grov grus kan da brukes som dre slag under isolerte konstruksjoner på grunnen.

Isolasjon

De anbefalte isolasjonsmaterialer, tykkelser og bredder i denne brosjyren er beregnet av NBI og er basert på NBI's Byggetaljer.

Fuktsperre

De anbefalte isolasjonsmaterialene er kapillærbrytende. For å beskytte betonggulv med fuktfølsomme belegg mot vanddamp fra grunnen legges en 0,2 mm tykk plastfolie over isolasjonen. Plastfolien legges med minst 200 mm overlapp i alle skjøter.

Armering

For å unngå svinnsprekker i betong, legges armeringsnett K 131 med en maskes omlegg i skjøtene. Armeringsnettet skal ligge i betongens øvre del, ca 20 mm under golvnivå.

Betong og støping

Betong bør være av kvalitet C 25 eller bedre. Dersom man ønsker å støpe gulv selv, henviser vi til NBI's Byggetaljer 521.111.

Produktinformasjon

TEKNISKE DATA - Jackopor, ekspandert polystyren (EPS)

SPESIFIKASJONER	STANDARD	ENHET	JACKOPOR 60	JACKOPOR 80	JACKOPOR 150	JACKOPOR 200	JACKOPOR 300	Jackopor 80 grunnmursplate
Varmekonduktivitet Deklarerert verdi, λ_D	NS-EN 13163	$\times 10^{-3}$ W/mK	41	38	35	34	34	38
Dimensjonerende verdi, λ_d I fuktbeskyttet bygningsdel Drensplate utenpå vegg mot grunnen	NS-EN 10456		41 –	38 –	35 –	34 –	34 –	– 41
Trykkfasthet Korttidslast (bruddlast) Langtidslast ved 2% kryp deformasjon	NS-EN 826 NS-EN 1606	kN/m ² kN/m ²	60 18	80 24	150 45	200 60	300 90	80 24
Fuktopptak neddykket	NS-EN 12087	Vol%	< 5	< 5	< 5	< 5	< 5	< 5
diffusjon	NS-EN 12088	Vol%	< 15	< 15	< 15	< 15	< 15	< 15

TEKNISKE DATA - Jackofoam, ekstrudert polystyren (XPS)

SPESIFIKASJONER	STANDARD	ENHET	Jackofoam 200		Jackofoam 300		Jackofoam 400	Jackofoam 500	Jackofoam 700	Jackofoam ¹⁾ grunnmurplate	
			Tykkelse mm		Tykkelse mm		Tykkelse mm	Tykkelse mm	Tykkelse mm	Tykkelse mm	
			30-60	70-100	30-60	70-100	30-100	30-100	40-60	40-60	80
Varmekonduktivitet Deklarerert verdi, λ_D	NS-EN 13164	$\times 10^{-3}$ W/mK	34	37	34	37	37	37	37	34	37
Dimensjonerende verdi, λ_d I fuktbeskyttet bygningsdel Horisontalt i grunnen, utendørs, drenert ²⁾ Drensplate utenpå vegg mot grunnen	NS-EN 10456		34 37 –	37 40 –	34 37 –	37 40 –	37 40 –	37 40 –	37 40 –	– – 34	– – 37
Trykkfasthet Korttidslast (bruddlast) Langtidslast ved 2% kryp deformasjon	NS-EN 826 NS-EN 1606		kN/m ² kN/m ²	200 90	300 140	400 180	500 225	700 250	300 140		
Fuktopptak , neddykket	NS-EN 12087	Vol%	< 1,0	< 1,0	< 1,0	< 1,0	< 1,0	< 1,0	< 1,0	< 1,0	< 1,0
diffusjon	NS-EN 12088	Vol%	< 2,5	< 2,5	< 2,5	< 2,5	< 2,5	< 2,5	< 2,5	< 2,5	< 2,5
fryse-tine	NS-EN 12091	Vol%	< 1,5	< 1,5	< 1,5	< 1,5	< 1,5	< 1,5	< 1,5	< 1,5	< 1,5
Fuktopptak pr. tidsenhet	SW ₅	Vol%/h	0,3-0,6x10 ⁻³	0,3-0,6x10 ⁻³	0,3-0,6x10 ⁻³	0,3-0,6x10 ⁻³	0,3-0,6x10 ⁻³	0,3-0,6x10 ⁻³	0,3-0,6x10 ⁻³	0,3-0,6x10 ⁻³	0,3-0,6x10 ⁻³

1) Verdier målt på standard Jackofoam 300.

2) Ekstrudert polystyren brukt horisontalt i grunn skal også tilfredsstille klassene WD(V)3-F1. WD(V)3 = fuktopptak ved diffusjon < 3 vol-% og F1 = fuktopptak ved fryse-tine < 2 vol-%. Disse klassene tilfredstilles av Jackofoam.

TEKNISKE DATA - Jackon Byggesystem og Ringmur, (EPS)

SPESIFIKASJONER	λ -verdi W/mK	Betongforbruk	Innvendig åpning	Isolasjonstykkelse	
				Utvendig	Innvendig
Thermomur	0,035	ca. 130 liter/m ²	150 mm	50 mm	50 mm
Såleblokk	0,035	ca. 80 liter/lm	400 mm	50 mm	50 mm
Ringmur RS-300	0,035	ca. 40 liter/lm	100/150 mm*	50 mm	50 mm
Ringmur RS-450	0,035	ca. 60 liter/lm	100/150 mm*	50 mm	50 mm
Ringmur RS-600	0,035	ca. 80 liter/lm	100/150 mm*	50 mm	50 mm
Ringmur RS-750	0,035	ca. 100 liter/lm	100/150 mm*	50 mm	50 mm

* innvendig åpning 100 mm i topp og 150 mm i bunn.

Jackon AS

Postboks 1410, 1602 Fredrikstad

Telefon: 69 36 33 00

Telefaks: 69 36 33 99

E-post: jackon@jackon.no

Ordrekontor:

Ordretelefon: 69 36 33 88

Ordrefaks: 800 32 874

Ordre E-post: ordre@jackon.no

