Flexit  
GO

# EcoNordic WH4/W4

VEILEDNING PÅ ORIGINALSPRÅK

ART.NR. 800501, 800502

**NO**

## BRUKERVEILEDNING

Inneklimasentral



## Innhold

1.	Generelt.....	5
1.1.	Ansvarsfraskrivelse .....	5
1.2.	Produsent.....	5
1.3.	Service og kundestøtte .....	5
1.4.	Avfallshåndtering.....	5
1.5.	Validering.....	5
2.	Sikkerhet.....	6
2.1.	Symboler og etiketter.....	6
2.2.	Anbefalinger i håndboken .....	6
2.3.	Generelle sikkerhetsregler .....	7
3.	Systemoversikt .....	8
4.	Bruk.....	9
4.1.	Generelt .....	9
4.2.	Logge inn via det lokale nettverket .....	9
4.3.	Registrere produktet i skytjenesten .....	10
4.4.	Logge inn via skytjenesten .....	12
4.5.	Systemforskjeller mellom Android og iOS.....	13
4.6.	Startskjermbilde EcoNordic WH4/W4 .....	13
4.7.	Endre ventilasjonsmodus .....	13
4.7.1.	Home .....	14
4.7.2.	Away .....	14
4.7.3.	High .....	14
4.7.4.	Fireplace.....	14
4.7.5.	Kalender .....	14
4.8.	Endre vannmodus .....	14
4.8.1.	Eco .....	14
4.8.2.	Comfort .....	14
4.8.3.	Boost .....	15
4.9.	Varmeinnstillinger .....	15
4.9.1.	Oppvarming.....	15
5.	Periodisk vedlikehold.....	16
5.1.	EcoNordic W4/WH4 .....	16
5.2.	EcoNordic prefabmodul (tilbehør).....	17
5.3.	Utvendig rengjøring.....	19
5.4.	Åpne døren.....	20
5.5.	Bytte filter 1 .....	21
5.6.	Bytte filter 2.....	23
5.7.	Mosjonering av sikkerhetsventil .....	25
5.8.	Kontroll av dreneringsslange .....	26
5.9.	Kontroll av dreneringskopp.....	26
6.	Tiltak ved alarm .....	28
6.1.	Tilbakestill overopphetingsvern for ventilasjon.....	28
6.2.	Tilbakestill overopphetingsvern for vann.....	29
7.	Feilsøking.....	30



## 1. Generelt

Les denne bruksanvisningen nøye før enheten tas i bruk. Ta vare på bruksanvisningen for fremtidig bruk.

### 1.1. Ansvarsfraskrivelse

Produktene våre er i kontinuerlig utvikling, og vi forbeholder oss derfor retten til å gjøre endringer. Vi tar også forbehold om eventuelle trykkfeil.

FLEXIT har intet ansvar og er ikke bundet av garantien hvis disse instruksjonene ikke følges under installasjon, drift eller service.

FLEXIT forbeholder seg retten til å endre komponenter, spesifikasjoner og innholdet i dokumentasjonen uten forvarsel.

FLEXIT garanterer at enheten fungerer som den skal kun med originale eller spesifiserte komponenter.

Denne manualen beskriver kun bruk av produktet og går ikke inn på detaljer om installasjon og montering.

### 1.2. Produsent

Flexit AS, Moseveien 8, N-1870 Ørje  
www.flexit.no

### 1.3. Service og kundestøtte

Kontakt forhandleren ved behov for kundestøtte.

### 1.4. Avfallshåndtering

På dette produkt gjelder reklamasjonsrett i henhold til gjeldende salgsbetingelser - forutsatt at produktet er riktig brukt og vedlikeholdt. Filter er forbruksmateriell.



Symbolet på produktet viser at dette produktet ikke må behandles som husholdningsavfall.

Det skal derimot bringes til et mottak for resirkulering av elektrisk og elektronisk utstyr. Ved å sørge for korrekt avhending

av apparatet, vil du bidra til å forebygge de negative konsekvensene for miljø og helse som gal håndtering kan medføre. For nærmere informasjon om resirkulering av dette produktet, vennligst kontakt kommunen, renovasjonsselskapet eller forretningen der du anskaffet det.

Reklamasjon som skyldes feilaktig eller mangelfull montering rettes til det ansvarlige monteringsfirmaet. Reklamasjonsretten kan bortfalle ved feilaktig bruk eller grov forsømmelse av vedlikeholdet av anlegget.

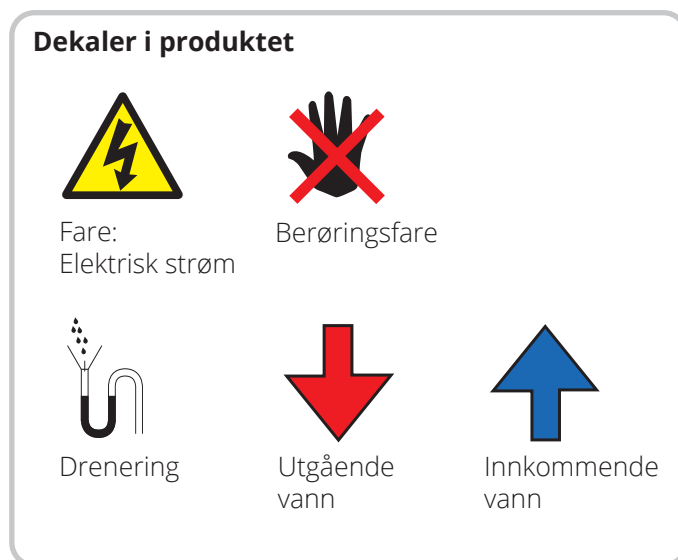
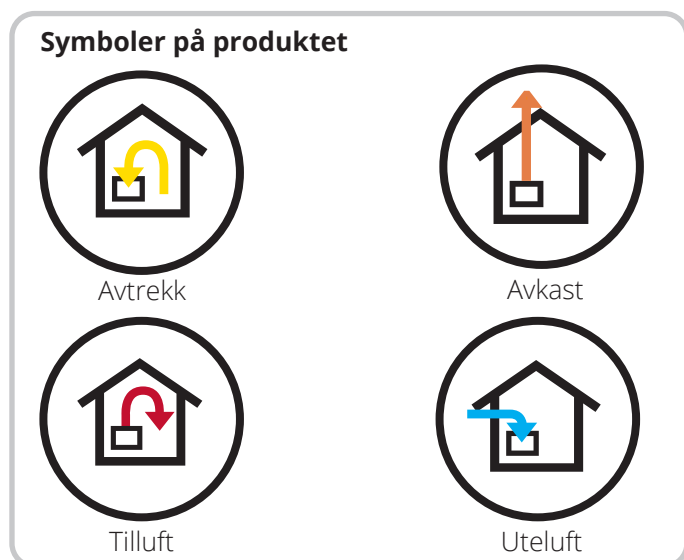
## 1.5. Validering

Denne bruksanvisningen gjelder EcoNordic W4 og WH4.

## 2. Sikkerhet

### 2.1. Symboler og etiketter

Disse produktene har en rekke symboler som brukes til merking av selve produktet og i installasjons- og bruker-dokumentasjon.



### 2.2. Anbefalinger i håndboken

Følgende anbefalinger benyttes i veiledningen.

**FARE!**  
Når et tekstfelt har denne fargen, betyr det at livstruende eller alvorlig personskade kan bli konsekvensen hvis ikke instruksene følges.

**FORSIKTIG!**  
Når et tekstfelt har denne fargen, betyr det at dårlig utnyttelsesgrad eller driftstekniske ulemper for produktet kan bli konsekvensen hvis ikke instruksene følges.

**ADVARSEL!**  
Når et tekstfelt har denne fargen, betyr det at materiell skade kan bli konsekvensen hvis ikke instruksene følges.

**INFO!**  
Når et tekstfelt har denne fargen, betyr det at det inneholder viktig informasjon.

## 2.3. Generelle sikkerhetsregler

Disse sikkerhetsreglene må følges når du bruker eller utfører vedlikehold av systemet. Hvis de ikke følges, kan det føre til fysiske skader, dødsfall eller skade på utstyret.

**FARE!**

For å minske risikoen for brann, elektrisk støt eller skade, les alle sikkerhetsinstruksjoner og advarselstekster før produkten tas i bruk.

**FARE!**

Alle elektriske tilkoblinger må utføres av fagmann.

**FARE!**

Dette apparatet kan brukes av barn over åtte år og av personer med nedsatt sansevne eller fysisk eller psykisk funksjonsevne, eller personer med manglende erfaring eller kunnskap, hvis de får instruksjoner om sikker bruk av apparatet eller tilsyn som sikrer sikker bruk, og hvis de er klar over risikoen.



**FARE!** Produktet må settes i servicemodus og gjøres strømløst før service utføres.

**Servicemodus**

1. Start Flexit GO-appen og koble til produktet du skal utføre service på.
2. Gå inn i meny for service (Øvrige > Service)
3. Velg "Servicemodus". Produktet vil nå foreta en kontrollert nedstengning. Dette kan ta noe tid, avhengig av produktets driftsmodus.
4. Skru av allpolig bryter. Service kan nå utføres.

**ADVARSEL!**

Hvis vanntilførselen i huset stenges, må EcoNordic inneklimateentral settes i servicemodus. Om produktet kjøres med avstengt vanntilførsel, kan luftbobler snike seg inn i vannkretsen og begrense produktets funksjonalitet og levetid. Det anbefales da å lufte vannkretsen. Kontakt servicetekniker og gjennomfør lufteprosess som beskrevet i monteringsveiledning kap.6.2. Tilkobling.

**FORSIKTIG!**

Dette produktet er kun beregnet for ventilasjonsluft i boliger og yrkesbygg.

**FORSIKTIG!**

For å opprettholde et godt inneklimate, tilfredsstillende forskrifter og unngå kondensskader, skal produktet aldri stanses unntatt ved service/vedlikehold eller eventuelle uhell.

**FORSIKTIG!**

Produktet må ikke kjøres uten at filtrene og dører er på plass.



### 3. Systemoversikt

#### 1. Vanntank

Her utføres følgende tiltak:

- Kontroll av dreneringskopp, se kap. 5.9. Kontroll av dreneringskopp.
- Tilbakestilling av overopphetingsvern, se kap. 6.2. Tilbakestill overopphetingsvern for vann.
- Mosjonering av sikkerhetsventil, se kap. 5.7. Mosjonering av sikkerhetsventil.

#### 2. Tomt skap

Her kan tilleggsutstyr monteres, for eksempel fordeler-skap.

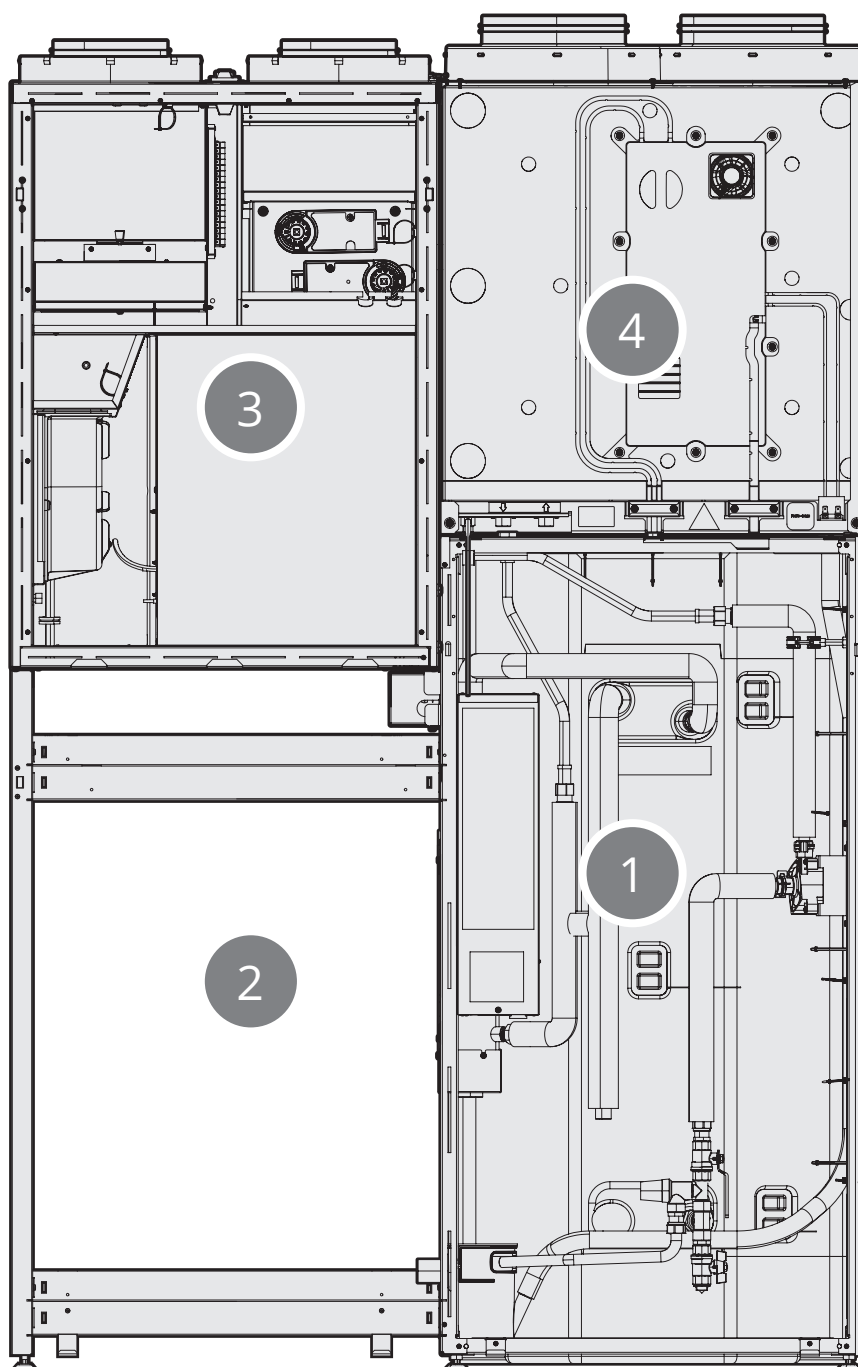
#### 3. Luftbehandling

Her utføres følgende tiltak:

- Bytte filter, se kap. 5.5. Bytte filter 1 og kap. 5.6. Bytte filter 2.
- Tilbakestilling av overopphetingsvern, se kap. 6.1. Tilbakestill overopphetingsvern for ventilasjon.

#### 4. Varmepumpe

Inneholder kjølekrets for å varme opp vann.





## 4. Bruk

### 4.1. Generelt

Appen Flexit GO gir deg mulighet til å styre ditt Flexit EcoNordic-produkt. Produktet kan kobles til på to måter, enten via det lokale nettverket eller ved å registrere produktet i skytjenesten. Da holder det med internettilgang for å koble til.

Språket i appen blir automatisk det samme som du har valgt på den mobile enheten din for språkene engelsk (standard), norsk, svensk, finsk eller dansk. Hvis du har et annet språk, brukes engelsk språk i appen.

Ved hjelp av appen kan du blant annet se om det finnes alarmer eller vedlikeholdsmeldinger, stille inn ønsket temperatur, velge ventilasjonsmodus m.m.

Du kan laste ned appen Flexit GO fra:

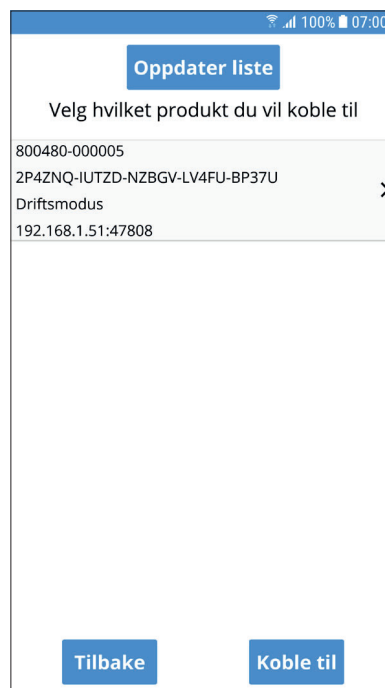


### 4.2. Logge inn via det lokale nettverket

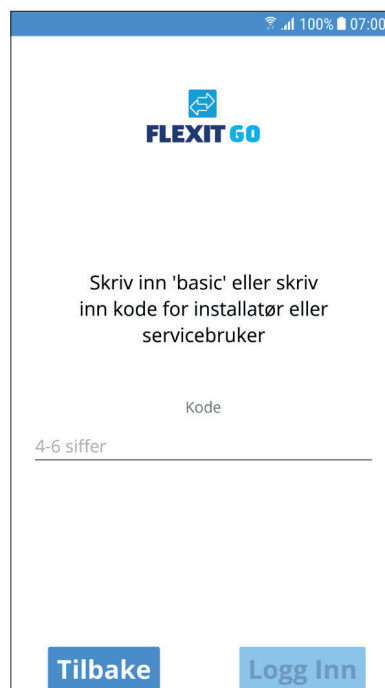
For å koble til produktet ditt via det lokale nettverket kreves det at både produktet og den mobile enheten din er koblet til det samme lokale nettverket.



1 Trykk på «Finn produkt».



2 Trykk på det aggregatet i listen du ønsker å koble til.  
3 Trykk på «Koble til».



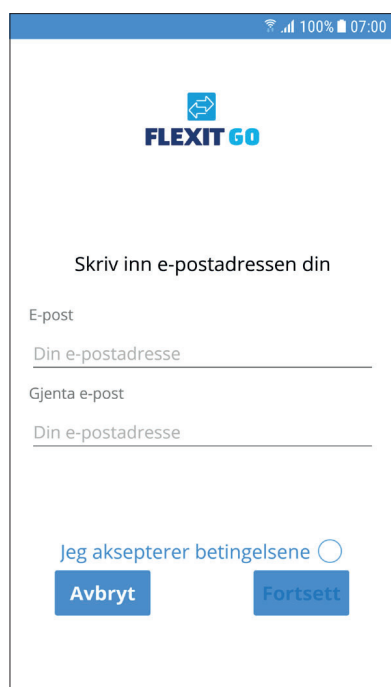
4 Angi koden **basic**.  
5 Trykk på «Logg Inn».

### 4.3. Registrere produktet i skytjenesten

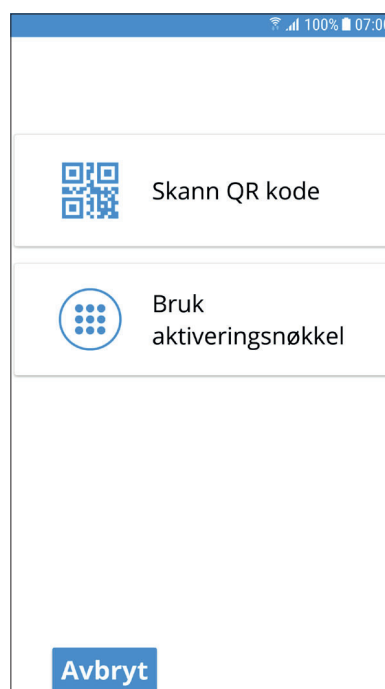
Hvis du vil registrere produktet ditt i skytjenesten, kreves det at både produktet og den mobile enheten din er koblet til internett.



1 Trykk på «Registrer produkt».



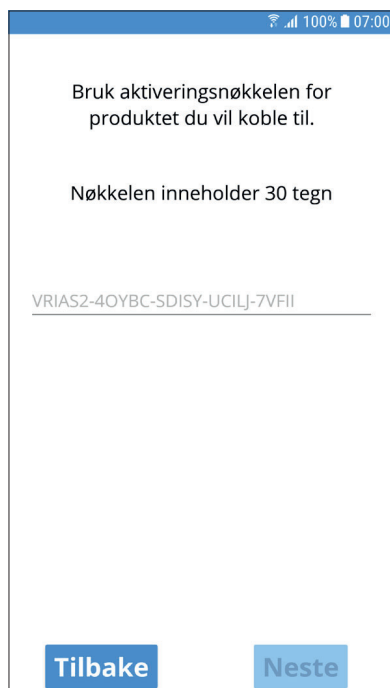
- 2 Skriv inn e-postadressen du vil bruke til å opprette kontoen. Det må være en e-postadresse du har tilgang til i forbindelse med registreringsprosessen.
- 3 Gjenta e-postadressen for å sikre at du har skrevet den riktig.
- 4 Trykk på «Fortsett».



5 Trykk på «Skann QR kode».



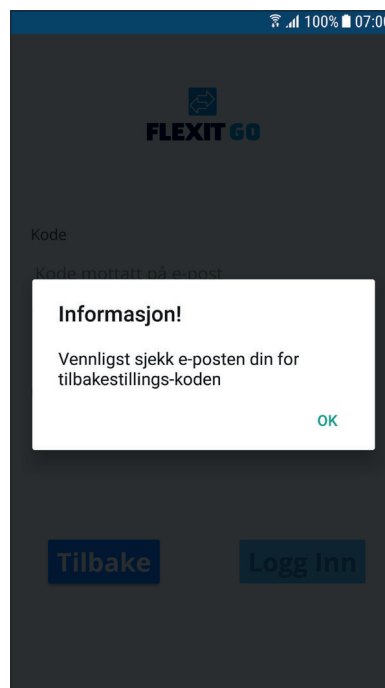
- 6 Skann aktiveringsnøklene ved å filme QR-koden med kameravinduet som vises. Når kameraet har lest av aktiveringsnøkkelen, kommer du rett til neste skjermbilde med aktiveringsnøkkelen fylt ut.



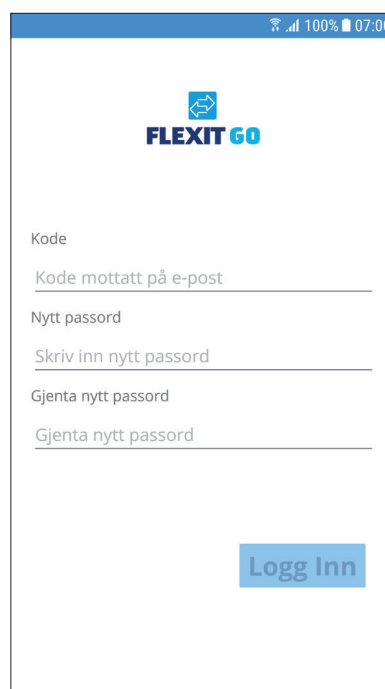
7 Trykk på «Neste».



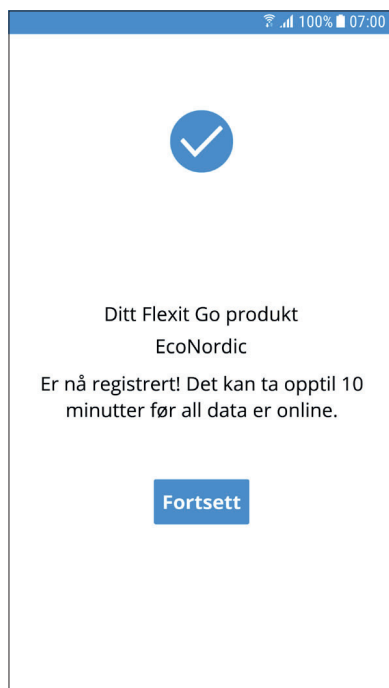
- 8 Skriv inn navnet du vil gi produktet ditt.
- 9 Skriv inn adressen der produktet ditt er installert.
- 10 Trykk på «Neste».  
Du får informasjon om at en tilbakestillingskode er sendt til e-postadressen du oppga.  
Åpne e-posten og noter koden.  
Du angir koden for å kunne angi et passord til kontoen din.



11 Trykk på «OK».



- 12 Skriv inn koden du fikk i e-posten.
- 13 Skriv inn ønsket passord.  
Det må inneholde minst 8 tegn, hvorav minst ett tegn fra følgende fire grupper:
  - 1 stor bokstav (A til Z)
  - 1 liten bokstav (a til z)
  - 1 siffer (0 til 9)
  - 1 spesialtegn (eksempel !, \$, +,?)
- 14 Skriv inn passordet igjen for å bekrefte det.
- 15 Trykk på «Logg Inn».



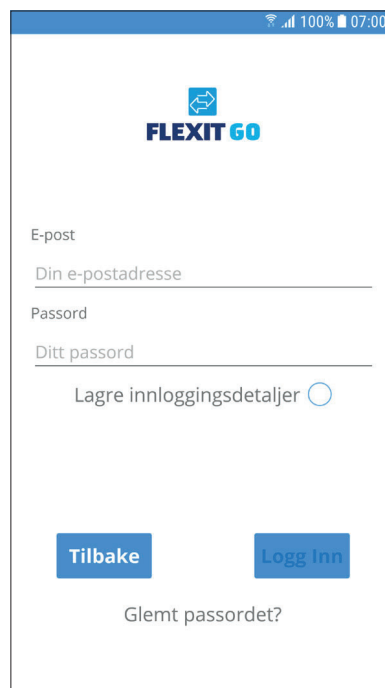
- 16 Trykk på «Fortsett».  
Hvis alle data er tilgjengelige i skytjenesten, blir du logget inn på produktet ditt.

#### 4.4. Logge inn via skytjenesten

Hvis du vil logge på produktet ditt via skytjenesten, kreves det at både produktet og den mobile enheten din er koblet til internett.



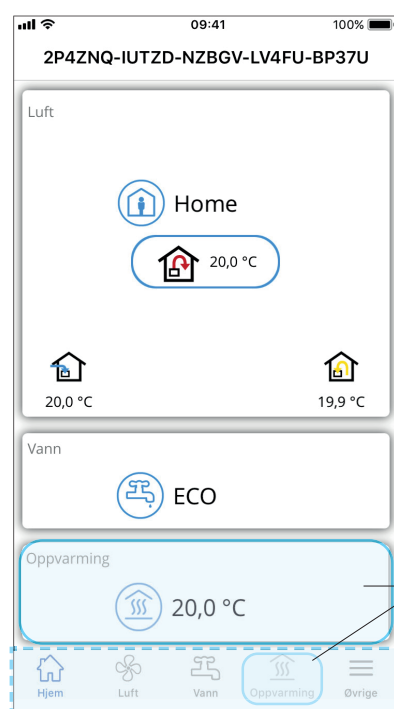
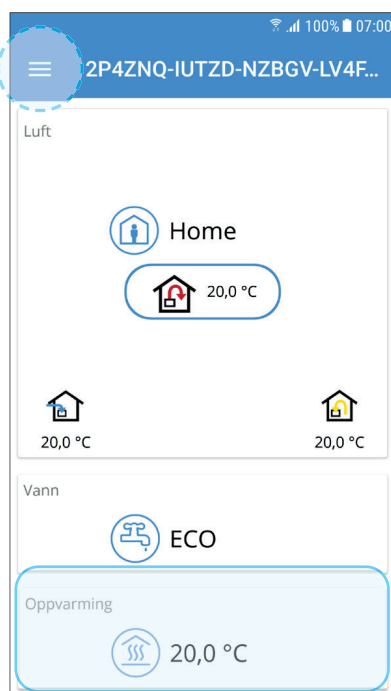
- 1 Trykk på «Logg Inn».



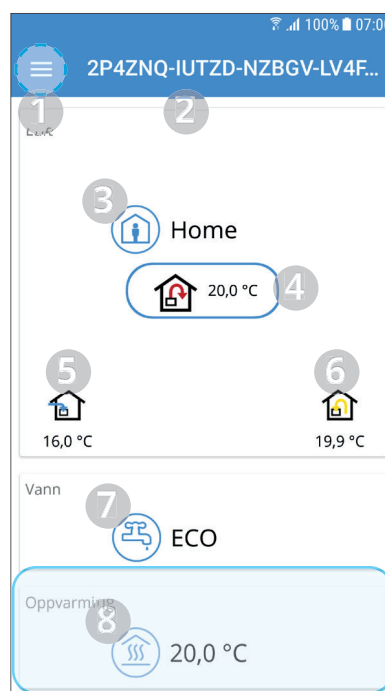
- 2 Skriv inn e-postadressen du brukte til å opprette kontoen.
- 3 Skriv inn passordet ditt.
- 4 Trykk på «Lagre innloggingsdetaljer» hvis du ønsker at den mobile enheten skal lagre innloggingsopplysningene dine. Da trenger du ikke å oppgi dem hver gang du starter appen.
- 5 Trykk på «Logg Inn».

## 4.5. Systemforskjeller mellom Android og iOS

Startskjermbildet ser annerledes ut avhengig av om den mobile enheten din bruker Android- eller iOS-systemet. Den viktigste forskjellen er at Android har menyene som valgmulighet øverst til venstre i startskjermbildet, mens iOS har ikoner for menyvalgene nederst i startskjermbildet.



## 4.6. Startskjerm bilde EcoNordic WH4/W4



Startskjermbildet er den første siden du kommer til når du har koblet til produktet. Alle verdier som vises er nåverdier.

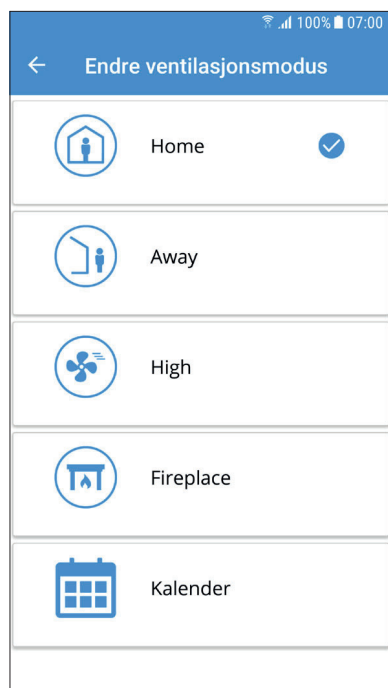
- 1 Meny  
Trykk eller sveip fra venstre for å åpne hovedmenyen.
- 2 Navnet på produktet
  - Lokal tilkobling = Aktiveringsnøkkel
  - Skytilkobling = Navnet du ga produktet
- 3 Ventilasjonsmodus  
Trykk for å endre ventilasjonsmodus.
- 4 Børverdi tilluftstemperatur  
Trykk for å endre børverdien for tilluftstemperaturen.
- 5 Utelufttemperatur
- 6 Avtrekktemperatur
- 7 Vannmodus  
Trykk for å endre vannmodus.
- 8 Oppvarming  
Trykk for å endre varmeparametere.

## 4.7. Endre ventilasjonsmodus

I dette skjermbildet kan du endre ventilasjonsmodus. Du velger ventilasjonsmodus ved å trykke på ønsket modus og deretter trykke på start. I noen moduser kan du velge forsinket start eller varighet.

### 4.7.1. Home

Brukes når bygningen er i normal bruk.



### 4.7.2. Away

Brukes når bygningen ikke er i bruk i en lengre periode. I denne modusen kan du velge forsinket start. Det kan f.eks. være nyttig for å la ventilasjonsaggregatet ventilere ut fuktigheten hvis du nettopp har tatt en dusj.

### 4.7.3. High

Brukes ved midlertidig økt ventilasjonsbehov. Når du f.eks. tar en dusj eller har besøk, slik at det er flere personer enn normalt.

Som standard angis denne modusen som en midlertidig modus, dvs. at man kan angi en varighet. Når den angitte varigheten er utløpt, går ventilasjonen tilbake til forrige modus. Du kan også velge å slå av midlertidig modus. Da går aggregatet til du bytter til en annen ventilasjonsmodus.

### 4.7.4. Fireplace

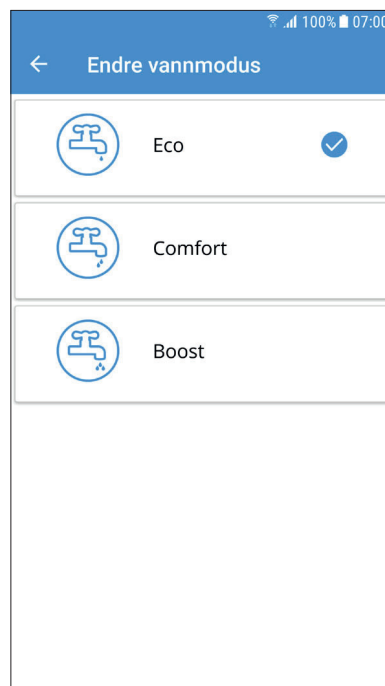
Brukes midlertidig sammen med et ildsted.

Modusen gjør at du får et overtrykk, som gjør det lettere å tenne opp i peisen og hindrer at det kommer røyk inn i boligen. Også dette er en midlertidig modus som du angir en varighet for. Når varigheten er utløpt, går ventilasjonen tilbake til modusen som var valgt før Fireplace.

### 4.7.5. Kalender

Hvis kalenderen er aktivert, vises et kalenderikon i øverste høyre hjørne av hjemskjermen. Standard ventilasjonsmodus er Home. Dette betyr at du kan definere start- og stopptid for enten Away eller High. All annen tid vil ventilasjonsmodus være Home-modus.

## 4.8. Endre vannmodus



### 4.8.1. Eco

Den mest økonomiske måten å produsere varmtvann på. Tankens toppsensor brukes til å utløse fylling av tanken med varmtvann fra varmpumpen. Det er ca. 15 % varmtvann igjen i tanken når fyllingen utløses.

### 4.8.2. Comfort

En økonomisk måte å produsere varmtvann på. Tankens midtsensor brukes til å utløse fylling av tanken med varmtvann fra varmpumpen. Det er ca. 50 % varmtvann igjen i tanken når fyllingen utløses. Hvis varmtvannsforbruket er høyt og varmtvannsnivået i tanken faller under 15 %, aktiveres elektrisk varme for å øke varmtvannsproduksjonen.

### 4.8.3. Boost

En midlertidig modus med regulerbar varighet, som kan brukes når forbruket av varmtvann er ekstra høyt.

Fylling av varmtvann starter når varmtvannsnivået faller under 100 %, og ekstra el-varme aktiveres hvis nivået faller under 50 %. Når varigheten for tilleggsvarme er utløpt, går vannmodusen tilbake til forrige modus, Eco eller Comfort.

## 4.9. Varmeinnstillinger

### 4.9.1. Oppvarming

Gjelder kun WH4:

Gå inn på nederste del av hjemskjermen, "Oppvarming". Her kan varmen i boligen økes eller senkes.

Om du er usikker på resultatet av endringene du gjør i varmemenyen, kontakt forhandler for å få hjelp.

Oppvarming	
Oppvarming	
20,0 °C	
<b>Status oppvarming</b>	
Hvilemodus	
<b>Framledningstemperatur:</b>	
Settpunkt	21,3 °C
Nåverdi	20,0 °C
<b>Returtemperatur</b>	
Nåverdi	19,9 °C
<b>Sirkulasjonspumpe, sekundær</b>	
Hastighet	0 %
<b>Status varmepumpe</b>	
Hvilemodus	
<b>Elkolbe</b>	
Styresignal	0 %
Avanserte innstillinger >	

Trykk på "Avanserte innstillinger".

Oppvarming, avansert	
Om temperaturen i huset avviker fra innstilt verdi, kan du parallellforskyve varmekurven.	
Innstilt verdi	20,0 °C
Parallellforskyvning	0,0 K

Ønsket innetemperatur. Endringer her vises ikke om du går inn og ser på varmekurven, men legges til eller trekkes fra aktuell bølgeverdi.

Parallellforskyving av varmekurven. Brukes om det er for varmt eller for kaldt inne uansett utetemperatur. Endringer her vises ikke om du går inn og ser på varmekurven, men legges til eller trekkes fra aktuell bølgeverdi.

## 5. Periodisk vedlikehold



### FARE!

Produktet må settes i servicemodus og gjøres strømløst før service utføres.

### Servicemodus

1. Start Flexit GO-appen og koble til produktet du skal utføre service på.
2. Gå inn i meny for service (Øvrige > Service)
3. Velg "Servicemodus". Produktet vil nå foreta en kontrollert nedstengning. Dette kan ta noe tid, avhengig av produktets driftsmodus.
4. Skru av allpolig bryter. Service kan nå utføres.



### 5.1. EcoNordic W4/WH4

Utfør kun vedlikeholdet som er angitt i tabellen og instruksjonene i dette kapittelet. Alt annet vedlikehold skal utføres av servicepersonell.

Komponent	Handling	Intervall
Luftfilter	Luftfilter må skiftes minimum 1 gang pr år. Det anbefales å gjøre dette 2 ganger i året, før og etter pollensesong. Etterse at filterpakningen tetter helt. Se kap. 5.5	6-12 mnd.
Pakninger	Kontroller at pakninger/tetting på dør til ventilasjonsenheten og filterpakninger er hele og tette.	12 mnd.
Ventiler	Tillufts- og avtrekksventiler (på bad, soverom, vaskerom etc.) må rengjøres minst 1 gang pr. år.	12 mnd.
Luftinntak	Kontroller at løv og annet ikke har festet seg til risten. Vinterstid kan luftinntak rime igjen og det bør kontrolleres jevnlig (evt. daglig ved behov). Om nødvendig må det da skrapes rent, slik at luften kan passere.	12 mnd.
Takhatt	Om anlegget har takhatt skal denne kontrolleres for løv og lignende. Kontroller også at dreneringsspalte er åpen.	12 mnd.
Kanaler	Kontroller at kanaler er rene. Rengjøring ved behov.	6 år
Innside ventilasjonsmodul	Kombinasjonen av svært lav utetemperatur og fuktig avtrekksluft kan føre til isdannelse. Normalt vil dette ikke være noe problem; for når normale driftsforhold trer inn igjen, vil iskrystallene bli omdannet til damp og bli ført ut av aggregatet via avkastluften. Ved ekstrem kulde over lengre tid bør aggregatet sjekkes for is. Gjøres med fordel samtidig med filterbytte.	6-12 mnd.
Generell inspeksjon av produktet	En generell inspeksjon av produktet inkludert vifter, rotor, børstelister mm skal utføres av autorisert servicetekniker for at garantien skal gjelde.	3 år
Sikkerhetsventil	Utfør mosjonering av sikkerhetsventil for å sikre at overtrykksvernet fungerer. Se kap. 5.7. Under varmtvannsproduksjon kan det dryppe litt fra ventilen. Om det drypper større mengder under lang tid, ta kontakt med din forhandler.	6 mnd.
Drenering	Rengjør dreneringskoppen ved å fjerne løv og annen skitt. Se kap. 5.8. Kontroller også dreneringsslangen og rengjør den ved behov. Se kap. 5.9.	3 mnd.
Innkommende vann	Kontroller og rengjør filteret minst to ganger det første året etter installasjon. Intervallet kan økes om det er tegn på at filteret kan rengjøres sjeldnere.	6 mnd.
Overspenningsvern	Overspenningsvernene kontrolleres ved service og ved utbytte av elektriske komponenter. Sjekk at dioden bak på overspenningsvernet lyser grønt for å sikre produktets funksjon. <b>OBS!</b> Det fins to overspenningsvern i produktet; 1 stk. i el.rom til ventilasjonsaggregatet og 1 stk. i el.rom til tankmodulen.	



Komponent	Handling	Intervall
Tillegg for WH4		
Vannfilter på varmebærersiden	Kontroller og rengjør filteret minst to ganger i løpet av det første året etter installasjon. Intervallet kan økes om det er tegn på at filteret kan rengjøres sjeldnere.	6 mnd.
Trykkforhold på varmebærersiden	Kontroller at varmesystemet opprettholder sitt opprinnelige trykk i henhold til installatørens anvisning.	6 mnd.
Advarsel om lav vanngjennomstrømning	Produktet indikerer at vanngjennomstrømningen i varmepumpen er lav. Det er på tide å planlegge vedlikehold for å rengjøre kretsen (alarmkode 2016). Prøv å tilbakestille alarmen ved å bruke fremgangsmåten beskrevet for den typen HMI du bruker. Hvis dette ikke løser problemet, ta kontakt med serviceleverandøren.	6 mnd.

## 5.2. EcoNordic prefabmodul (tilbehør)

Serviceoppgavene under skal utføres av rørlegger og det anbefales at man inngår en form for serviceavtale.

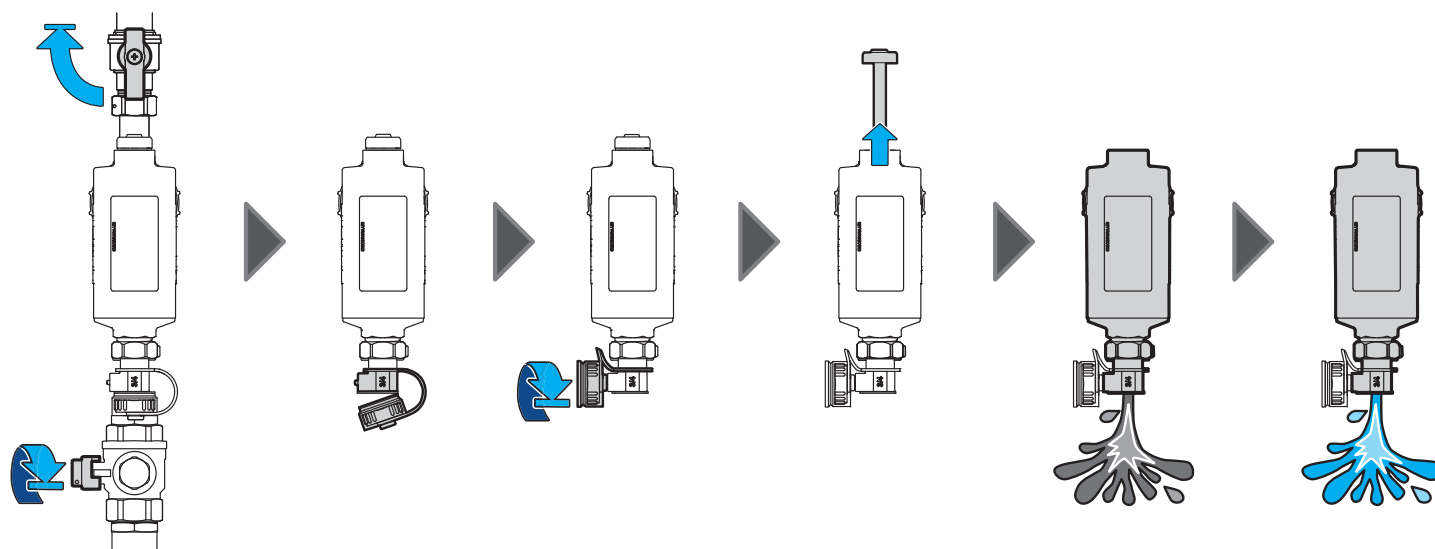
Komponent	Handling	Pos.	Intervall
Generell inspeksjon av produktet	Visuell kontroll av eventuelle lekkasjepunkter (sluttkunde).		6 mnd.

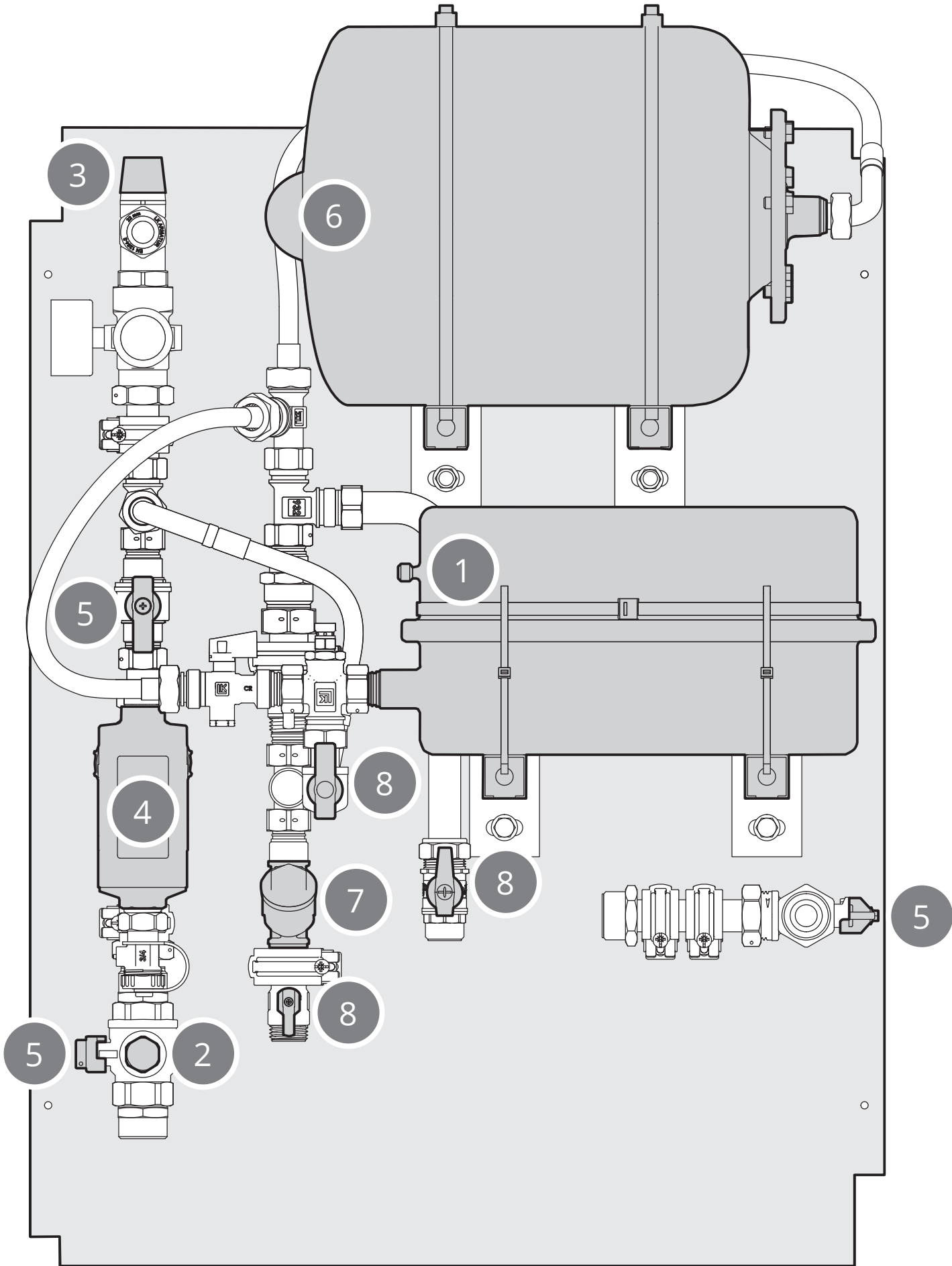
### Serviceoppgaver, varme

Ekspansjonskar	Kontrollere fortrykket.	1	12 mnd.
Vannfilter	Kontroller og rengjør filteret minst to ganger det første året etter installasjon. Intervallet kan økes om det er tegn på at filteret kan rengjøres sjeldnere.	2	6 mnd.
Sikkerhetsventil	Foreta mosjonering av sikkerhetsventil for å sikre at overtrykksvernet fungerer (sluttkunde). Se prosedyre i kap. 5.7.	3	6 mnd.
Magnetfilter	Rengjør i henhold til anvisningene nedenfor.	4	12 mnd.
Ventiler	Egen veiledning, vise til at vi lukker ventiler før service utføres.	5	12 mnd.

### Serviceoppgaver, tappevann

Ekspansjonskar	Kontrollere fortrykket.	6	12 mnd.
Vannfilter	Kontroller og rengjør filteret minst to ganger det første året etter installasjon. Intervallet kan økes om det er tegn på at filteret kan rengjøres sjeldnere.	7	6 mnd.
Ventiler	Åpne, lukke og kontroller funksjon på samtlige ventiler.	8	12 mnd.



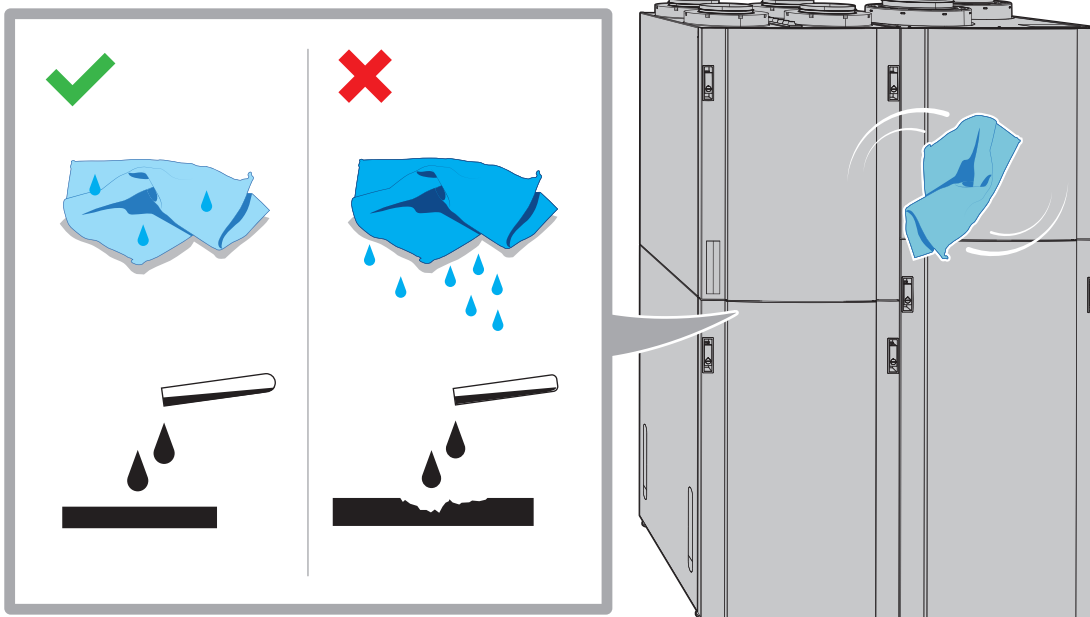


### 5.3. Utvendig rengjøring

Fukt en myk klut med varmt vann.

**INFO!**

Rengjøringsmidler som inneholder ammoniakk eller sitrus skal ikke benyttes. Bruk heller ikke produkter som gir rustfritt stål et belegg som motvirker fingeravtrykk.



## 5.4. Åpne døren

**ADVARSEL!**

Døren er tung – vis aktsomhet når den tas av.

**FARE!**

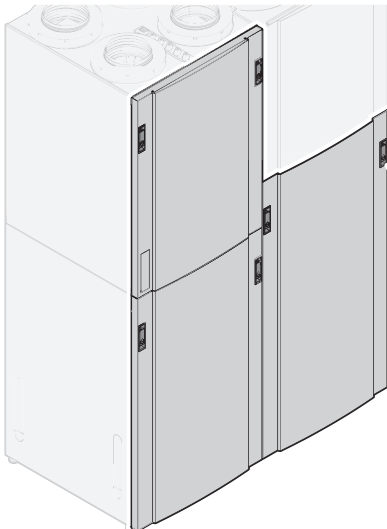
Produktet må settes i servicemodus og gjøres strømløst før service utføres.

**Servicemodus**

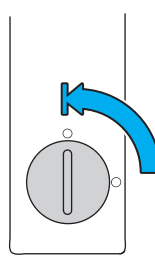
1. Start Flexit GO-appen og koble til produktet du skal utføre service på.
2. Gå inn i meny for service (Øvrige > Service)
3. Velg "Servicemodus". Produktet vil nå foreta en kontrollert nedstengning. Dette kan ta noe tid, avhengig av produktets driftsmodus.
4. Skru av allpolig bryter. Service kan nå utføres.



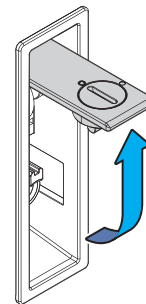
1



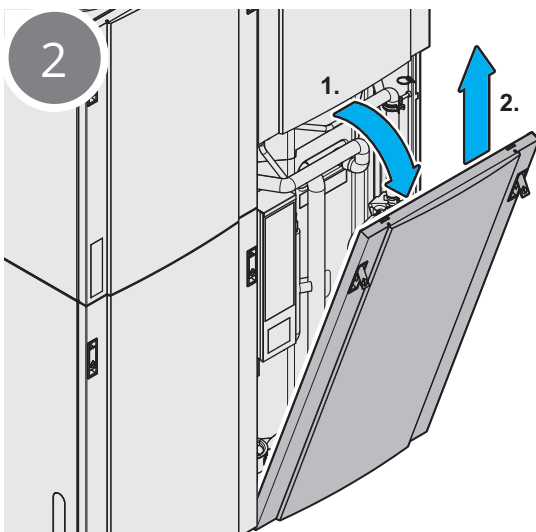
1.



2.



2



## 5.5. Bytte filter 1

**Filtrene har begrenset levetid, og for å bevare et sunt innemiljø er det viktig å bytte dem når de er nedsmusset.**

Hvor ofte filterene skal skiftes avhenger av forurensningsgraden i luften på stedet. Generelt skal filtrene skiftes minimum én gang per år, fortrinnsvis på høsten, etter pollensesongen. I områder med mye støv og forurensning bør filtrene skiftes vår og høst.

Nedsmussede filtre kan blant annet føre til:

- Redusert ytelse i aggregatet
- Tilsmussing av aggregatet
- Fuktskader
- Redusert kvalitet på inneluft

Det anbefales å tegne filterabonnement for å sikre fullt utbytte av anlegget.

Dersom du bruker et annet filter enn Flexits originalfilter, er det ikke sikkert at ventilasjonsaggregatet vil fungere som det skal. Flexit er derfor ikke ansvarlig for eventuelle funksjonsfeil.



**Tette filter kan redusere varmegjenvinning i ventilasjonsaggregatet samt forårsake fuktskader.**

Vær oppmerksom på at en reklamasjon kan avslås dersom du bruker et annet filter enn Flexit originalfilter. Se "Tilbehør" for riktig filter under din inneklimasentral på Flexits nettside.

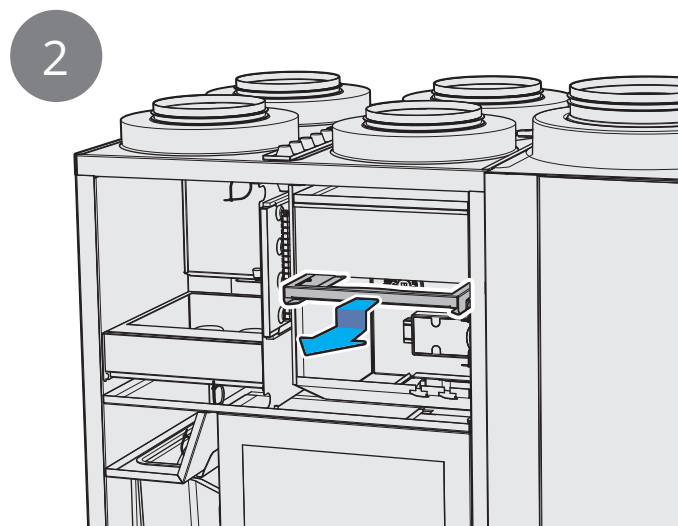
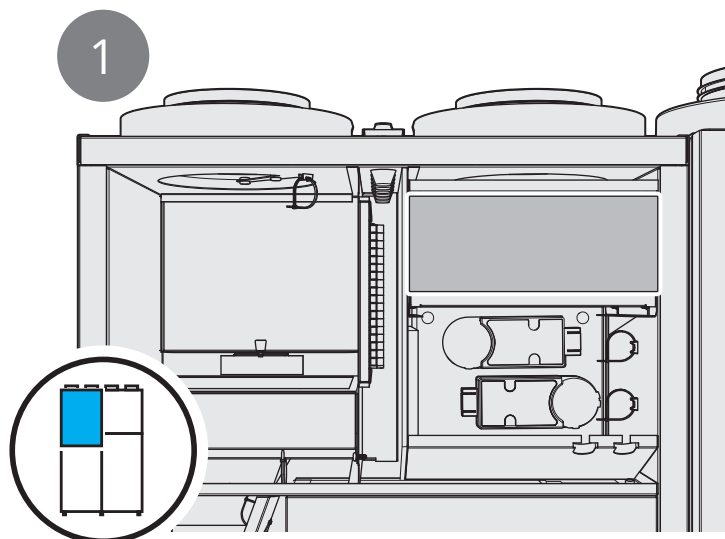
**Begge filtre (både tilluft- og avtrekksfilter) skiftes samtidig.**

**Påse at filteret ikke blir skadet ved installasjon. Et skadet filter reduserer anleggets effekt og luftens renhet.**

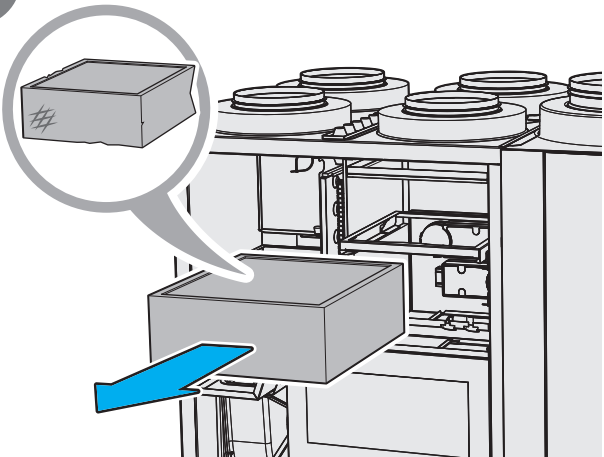
**Kontroller at pakningen på filteret er hel før du setter filteret inn. Dytt filteret deretter ordentlig på plass for å forhindre luftlekkasje.**

**ADVARSEL! Aggregatet skal ikke brukes uten filter.**

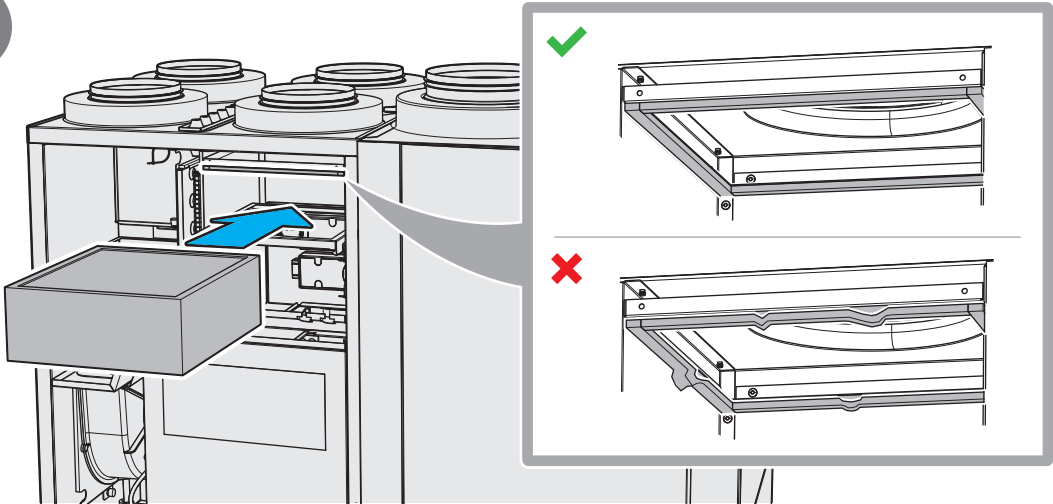
**Det er viktig å bruke Flexit originalfilter.**



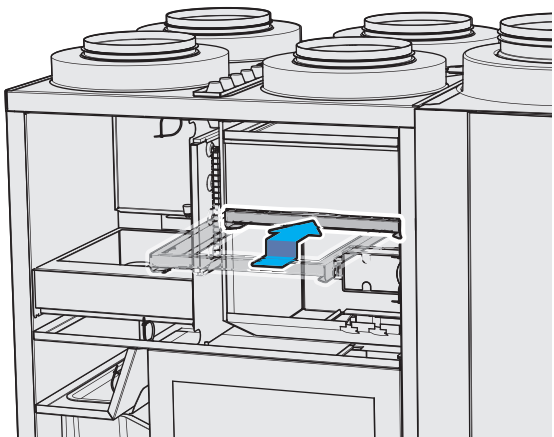
3



4



5



## 5.6. Bytte filter 2



Begge filtre (både tilluft- og avtrekksfilter) skiftes samtidig.



Påse at filteret ikke blir skadet ved installasjon. Et skadet filter reduserer anleggets effekt og luftens renhet.



Kontroller at pakningen på filteret er hel før du setter filteret inn. Dytt filteret deretter ordentlig på plass for å forhindre luftlekkasje.



**ADVARSEL!** Aggregatet skal ikke brukes uten filter.



Det er viktig å bruke Flexit originalfilter.

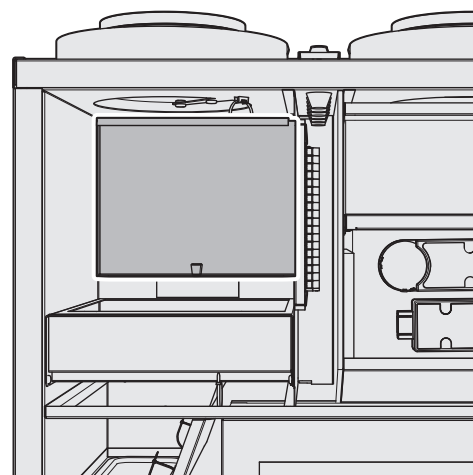
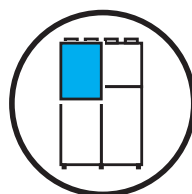
Dersom du bruker et annet filter enn Flexits originalfilter, er det ikke sikkert at ventilasjonsaggregatet vil fungere som det skal. Flexit er derfor ikke ansvarlig for eventuelle funksjonsfeil.



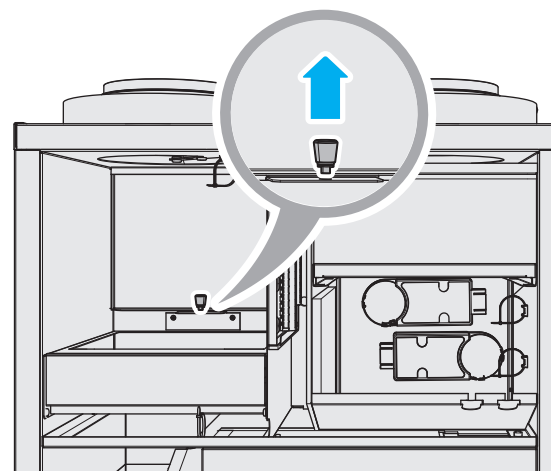
Tette filter kan redusere varme- og gjenvinning i ventilasjonsaggregatet samt forårsake fuktskader.

Vær oppmerksom på at en reklamasjon kan avslås dersom du bruker et annet filter enn Flexit originalfilter. Se "Tilbehør" for riktig filter under din inneklimasentral på Flexits nettside.

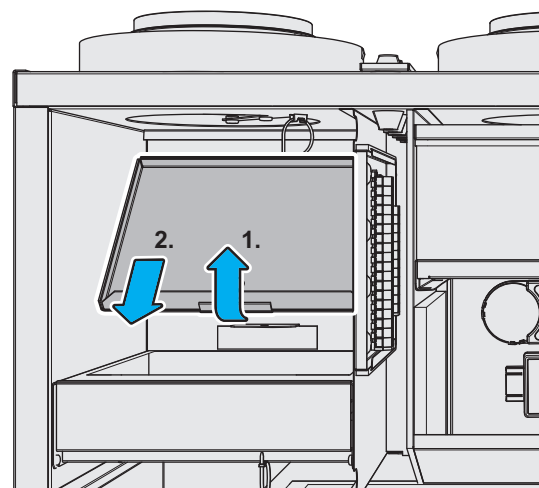
1



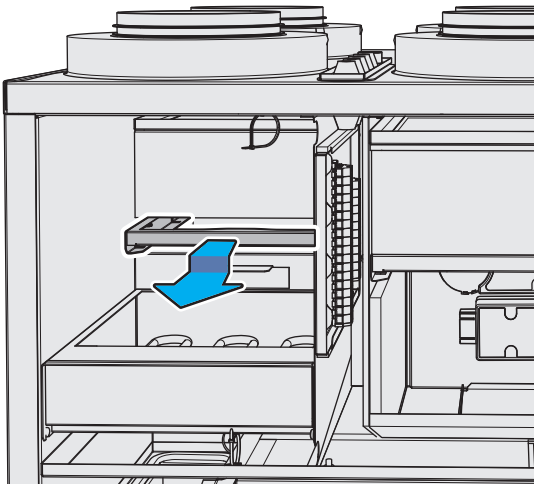
2



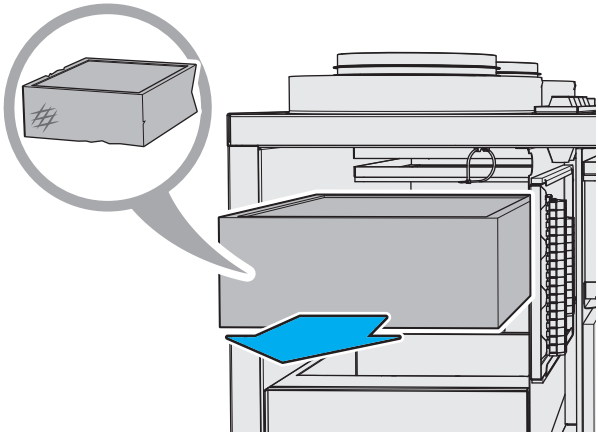
3



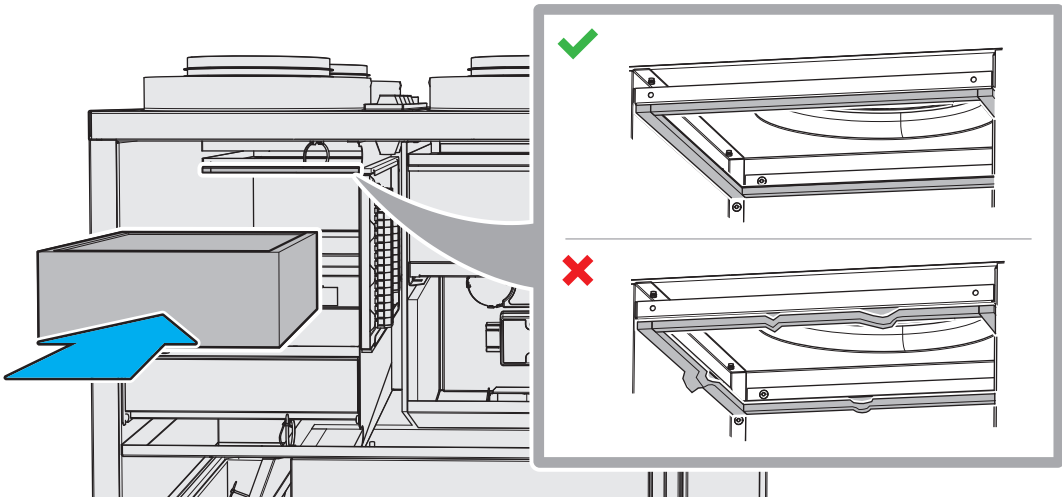
4



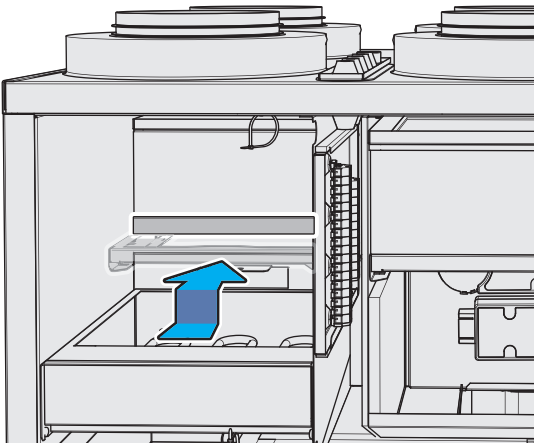
5



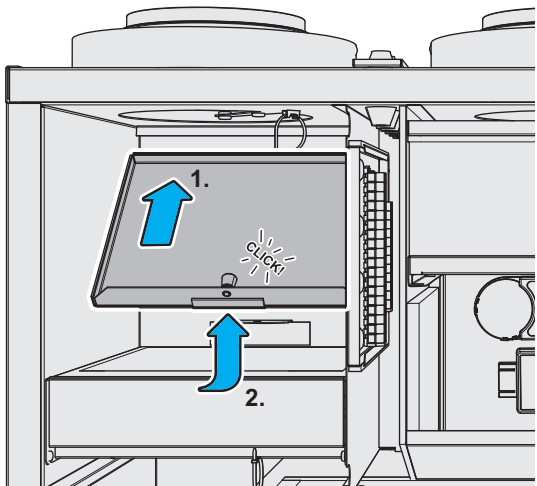
6



7



8



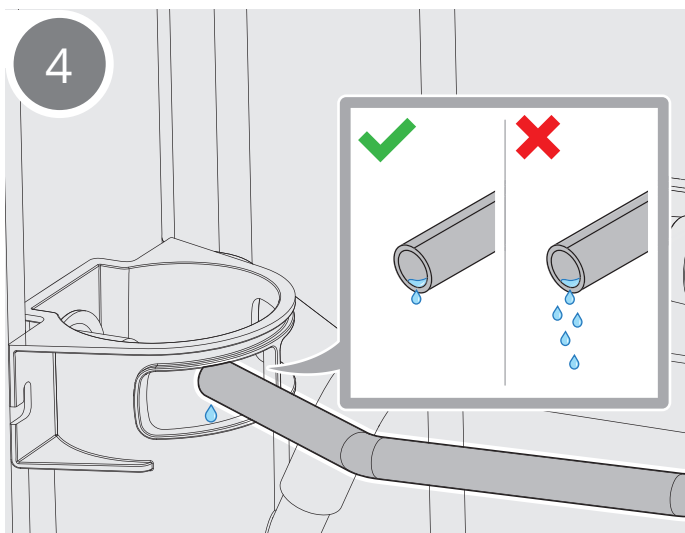
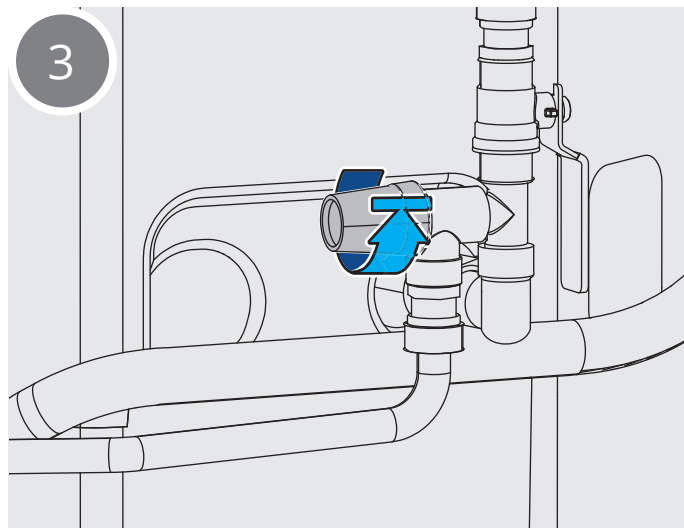
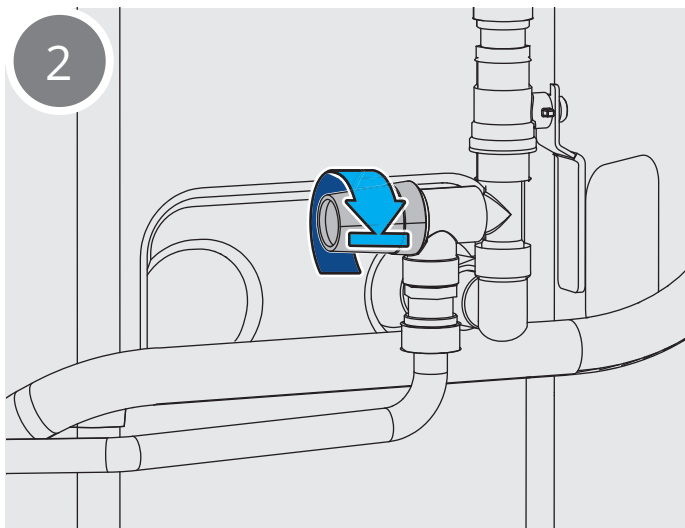
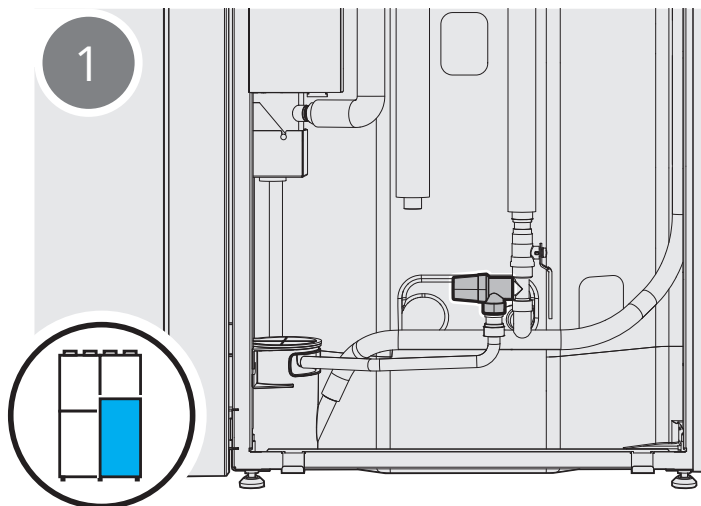


## 5.7. Mosjonering av sikkerhetsventil

Utfør aktiviteten for å sikre at overtrykksvernet fungerer.

**INFO!**

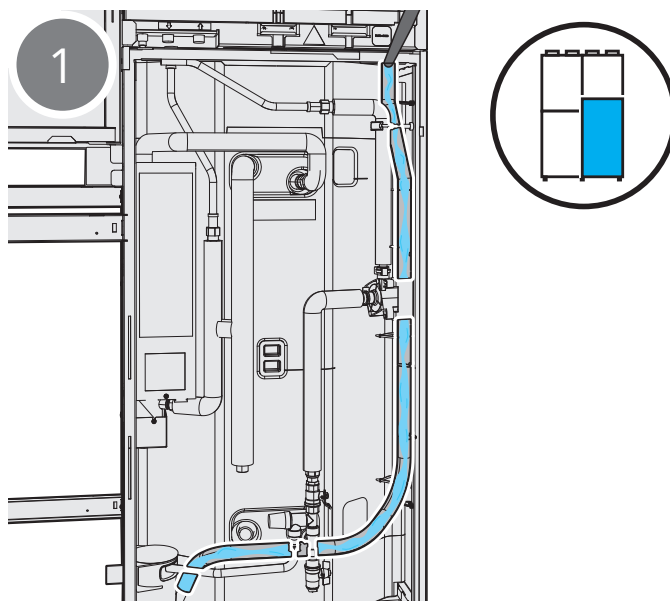
Under varmtvannsproduksjon kan det dryppe litt fra ventilen. Om det drypper større mengder under lang tid, ta kontakt med din forhandler.



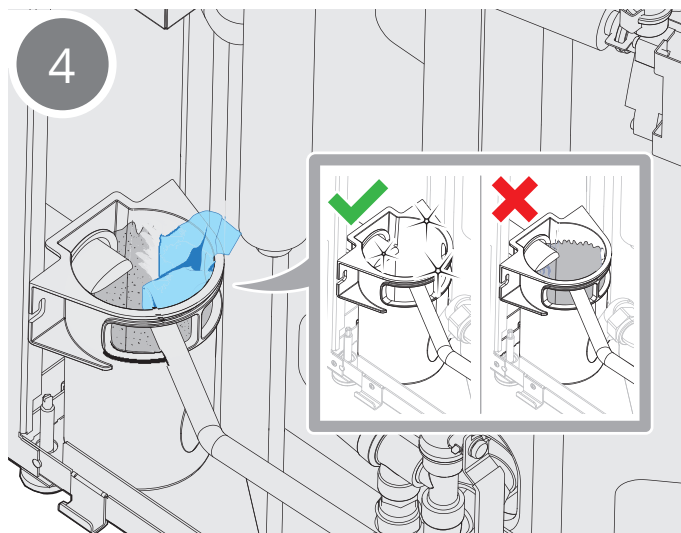
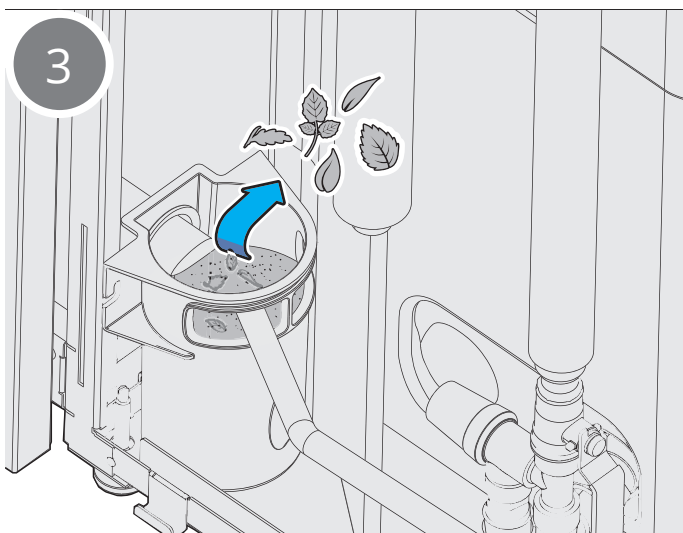
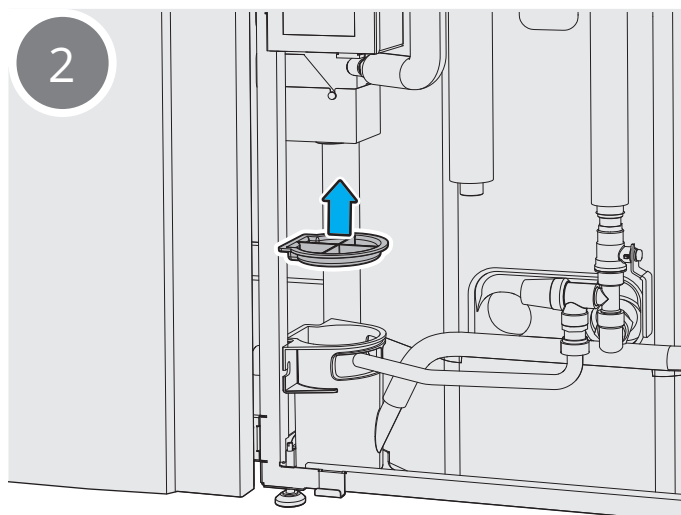
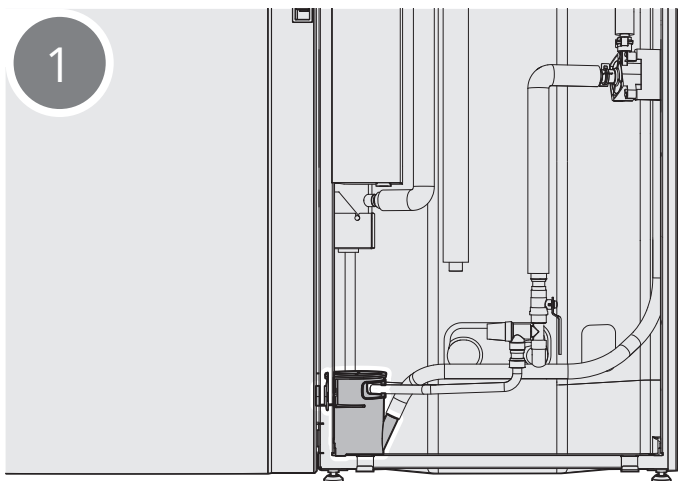
## 5.8. Kontroll av dreneringslange

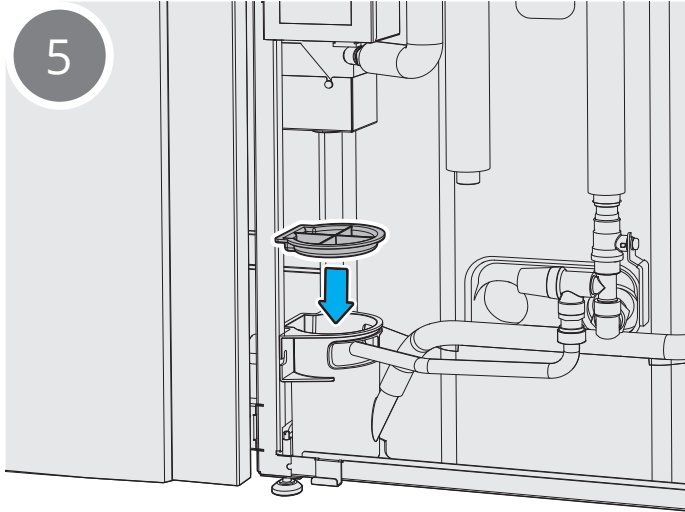
**INFO!**

Under varmtvannsproduksjon kan det dryppe litt fra ventilen. Om det drypper større mengder under lang tid, ta kontakt med din forhandler.



## 5.9. Kontroll av dreneringskopp

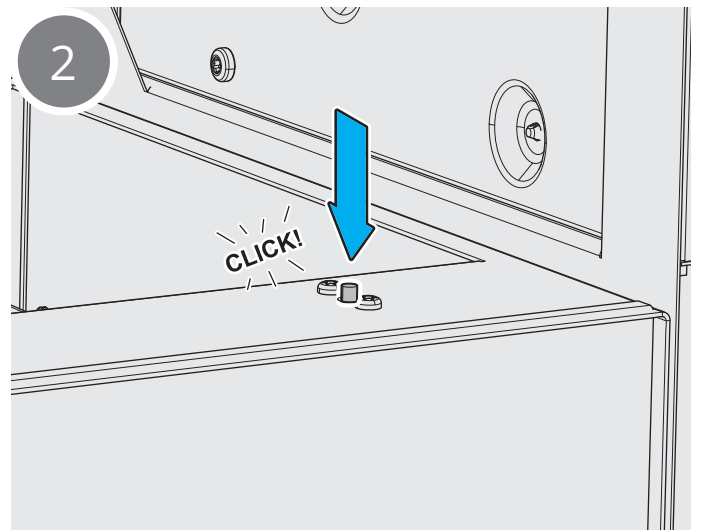
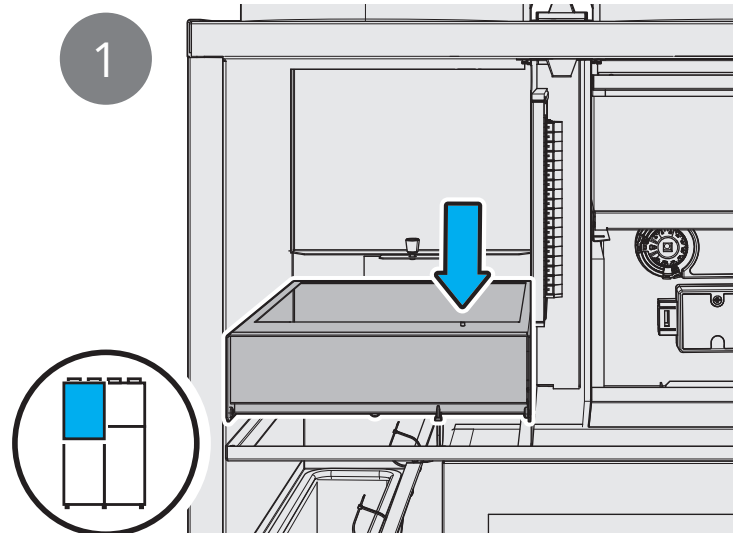




## 6. Tiltak ved alarm

### 6.1. Tilbakestill overopphetingsvern for ventilasjon

Ved alarm fra overopphetingsvernet brukes tilbakestillingsknappen for å fjerne alarmer. Kontakt forhandleren hvis alarmer utløses gjentatte ganger.

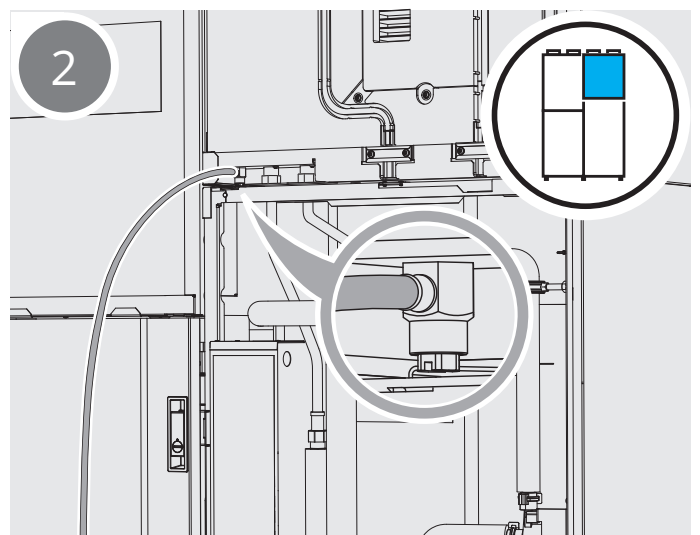
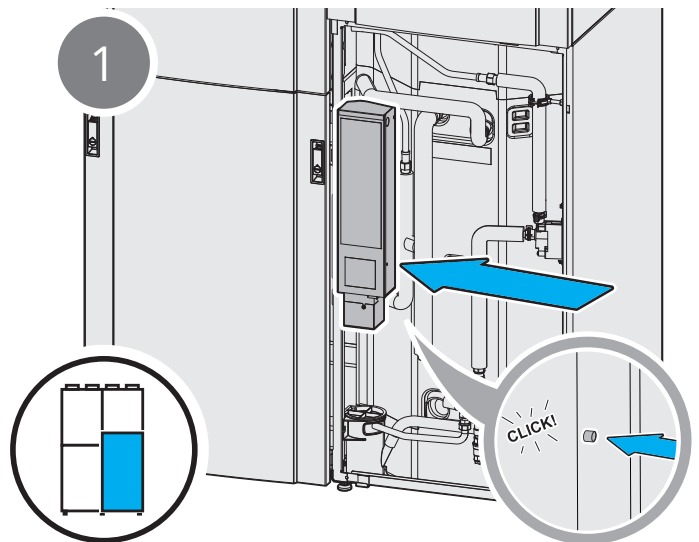


## 6.2. Tilbakestill overopphetingsvern for vann

Ved alarmkode 2008 fra overopphetingsvernet (F15) brukes tilbakestillingsknappen for å fjerne alarmen. Kontakt forhandleren hvis alarmen utløses gjentatte ganger.

Hovedårsaken til at denne alarmen løser ut, er luft i systemet som igjen gjør at det blir dårlig flow/ gjennomstrømning over elbereder i vannkretsen. Dette resulterer i at elbereder ikke blir kvitt varmen og løser ut på overhetning. Her holder det kun å luften primærkretsen i anlegget.

1. Tilbakestill alarm på anvist knapp, se blå pil.
  - Gå inn i app via «Finn produkt» logg inn med kode 1000 og tilbakestill alarm i alarmlisten.
  - Gå inn på «Øvrige» i meny og sett anlegg i servicemodus ved å trykke på «Service».
2. Monter lufteslange på luftenippel.
  - Aktiver lufting i app via «Servicemeny», «Varmepumpe» og endre modus fra «Ingen» til «Lufting» og skru opp lufteskruer med maks. 1 omdreining. La det luften i 15 min.
  - Når anlegget er ferdig luftet stenger man lufteskruer og deretter deaktiverer lufting i app.
  - Start anlegget via app og sett på dører igjen.



## 7. Feilsøking

EcoNordic har ulike nivåer av alarmer som synes i Flexit GO-appen.

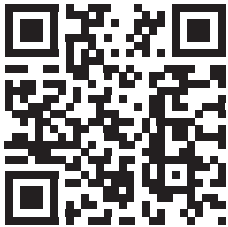
- **A-alarm:** [www.flexit.no](http://www.flexit.no) → "Kontakt oss", "Support for inneklimasentral EcoNordic" → "Les mer og gå til skjema"
- **B-alarm:** [www.flexit.no](http://www.flexit.no) → "Produkter", "Inneklimasentral" → Velg ditt produkt → "Dokumentasjon" og velg "Brukerveiledning Flexit GO (EcoNordic)"

For andre komfortmessige driftsproblemer, se tabell:

Feilindikasjon	Årsak	Tiltak
Kald tilluft	Feil tilluftstemperatur	Kontroller hvilken tilluftstemperatur som er valgt Kontroller at ettervarmebatteri er på.
	Tette filter	Kontroller filtere. Bytt filtere om nødvendig.
Lite luft	Produktet er i "away" modus	Endre modus til "home" eller "high".
	Kontroller om filtre er tette	Bytt filtere om nødvendig.
	Kontroller tilluftsventiler	Rengjør ventilene om de er tette.
	Om punktene over er utbedret men problemet vedvarer	Kontakt installatør.
Viftene går ikke	Feil på vifte eller aggregat	Kontroller at det er strøm i produktet. Om ikke, kontroller at sikringene er i orden. Ved fortsatt feil, kontakt installatør.
	Overopphetningstermostat har løst ut	Nullstill termostaten om den har løst ut. Om den løser ut gjentatte ganger kontakt installatør.
Rotoralarm	Rotoren har stoppet	Åpne døren til ventilasjonsmodulen, og kontroller at rotoren går rundt. Om rotoren står stille, kontakt installatør.
	Rotoren går rundt, men på feil hastighet	Kontakt installatør.
Ikke varmtvann	Tanken er tømt, varmtvann er under produksjon	Avvent 30 min til varmtvann er tilgjengelig igjen.
	Kontroller i appen om en alarm har løst ut	Følg instruksjonene i appen. Kontakt installatør om nødvendig.
	Andre årsaker	Kontakt installatør.
Vann rundt eller under produktet	Dreneringskoppen er tett	Kontroller dreneringskoppen, og rengjør ved behov (se kap. 5.7)
	Lekkasje i vannsystemet	Vurder alvorlighetsgraden. Om problemet er alvorlig eller gjentakende, kontakt installatør.
Unormal støy	Tette filter	Kontroller filtere. Bytt filtere om nødvendig.
	Feil innjusterte ventiler	Kontroller at ingen ventiler er skrudd helt igjen. Åpne ventiler bør ikke røres, annet enn ved rengjøring. Se eget pkt under vedlikehold.
	Kombiboks eller inntaksrist har fryst igjen	Fjern isen og rengjør inntaket.
	Andre årsaker	Kontakt installatør.

Feilindikasjon	Årsak	Tiltak
<b>Tillegg for WH4</b>		
Ingen varme i gulv eller radiator	Feil innregulering av produkt.	Kontakt installatør.
	Luft i varmesystemet.	Kontroller trykket i h.h.t. installatørens anvisninger. Om systemet er trykkløst, fyll det med vann og utfør lufting. Kontakt installatør ved behov for hjelp.
	Skitt i filteret.	Rengjør filteret. Kontakt installatør ved behov for hjelp.
	Ved svært lav utetemperatur kan det kreves mer varme enn produktet kan levere.	Bruk andre varmekilder i huset.
	Feil på produkt.	Kontakt installatør.

Ved overlevering til bruker:



*Sjekkliste - installasjon  
EcoNordic*

Den som overleverer er ansvarlig for at skjemaet fylles ut sammen med bruker og returneres til FLEXIT (post@flexit.no) – ellers påvirkes garantiansvar.

Sjekkliste sendes også med produktet i printet versjon.

Produktet er listet  
i databasen for  
byggevarer som  
kan brukes i  
Svanemerkede bygg



Flexit AS, Moseveien 8, N-1870 Ørje  
[www.flexit.no](http://www.flexit.no)