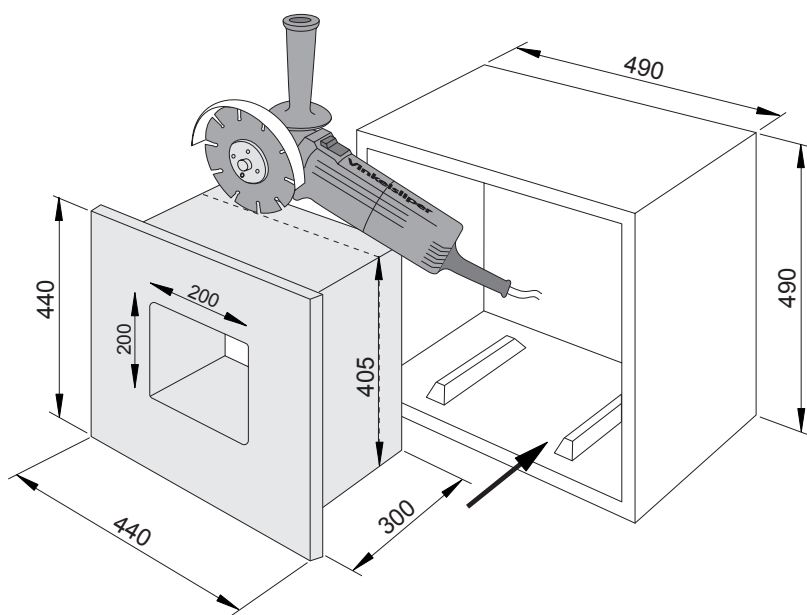
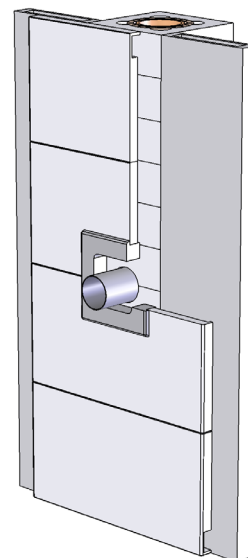


GJENNOMFØRINGSELEMENT

for røykrør gjennom
brannmurselement og trevegg



Utsparingen i elementet skal være 40,5x40,5 cm med senter i avmerket punkt. Utsparing i trevegg gjøres for medfølgende avstandsramme (utvendig mål 49x49cm). Gjennomføringselementet og avstandsrammen kuttes for å tilpasses veggtykkelsen. Plasser elementet på avstandsklossene slik at det blir en luftspalte på 30 mm på begge sider til avstandsrammen. Pass på at membranen og vindsperren er intakte og tette etter montering dersom gjennomføringselementet benyttes i yttervegg.

Følg pipeleverandørens beskrivelse for hull i pipe og montering av røykstuss/røykrør.

