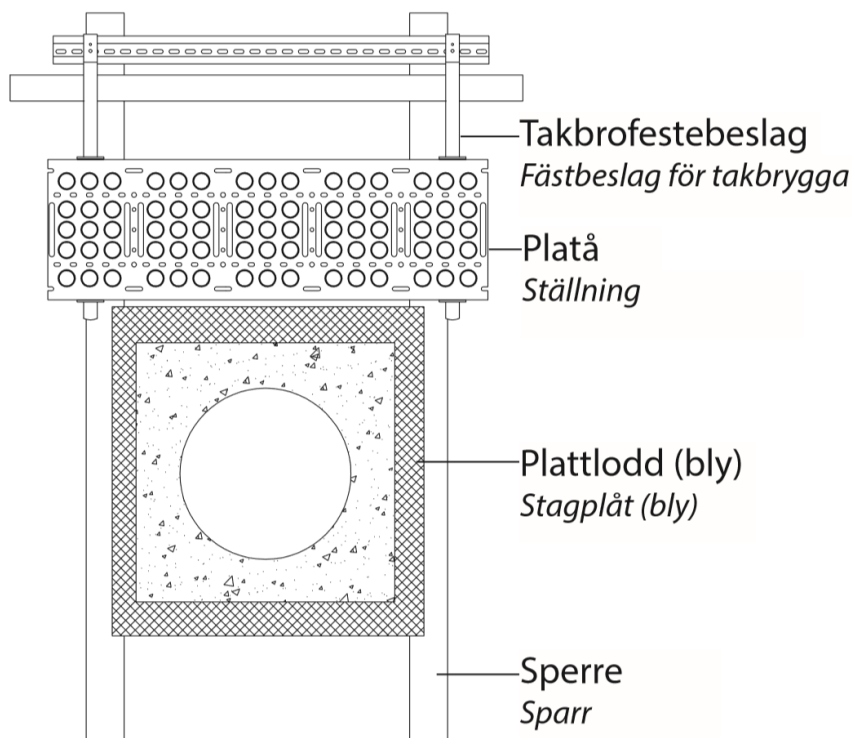


Felles for alle feieplatå / *Gemensamt för alla sotningsstøllningar vid montering*



Det er et krav at takbrofestebelegene festes til en innfesteskinne, eller festes til en spesial innfesteskinne. (Shingel/papptak) Den frie enden på en rist må ikke stikke lengre ut enn 25 cm (avstand fra takbrofestebeleg til ristens ende). Det må brukes skruedrikk ved montering.

Feieplatå leveres komplett med platå og innfeste-pakke. **NB! Kan ikke kobles sammen til rekke**

Takbro-festebelegget må ikke ligge på platt-loddet rundt pipen

*Takbryggans fästbeleg må fästas i en infästningsskena eller særskild infästnings-skena. (Shingel/papptak) Den fria änden på ett galler får inte sticka ut längre än 25 cm (avstånd från takbryggans fästbeleg till gallrets ände). Du bör använda bormaskin/skrudragare vid montering.*

*Sotningsplattformen levereras komplett med plattform och infästningspaket. **Obs! Kan inte kopplas samman til gångväg.***

*Takbryggans fästbeleg får inte ligga på stagplåten kring skorstenen.*

**Ettersyn:**

*Som sikkerhetsutstyr bør produktet kontrolleres årlig, eller før bruk, for eventuelle skader/defekter.*

*Skruer må eventuelt etterstrammes, og skadde, defekte deler skiftes ut.*

*Huseier bør ta vare på denne monteringsanvisningen.*



Lonevåg Beslagfabrikk AS  
N-5282 Lonevåg  
Norway  
14

EN 516:2006  
Gangbro/trinn  
Arbeidsplattform eller  
adkomst på skrå tak på  
bygninger

Klasse 2-A  
Ekstern brannytelse  
Ansees å tilfredstille

DoP FP-0001 finnes på:  
[www.lobas.no/dokumentasjon/dop](http://www.lobas.no/dokumentasjon/dop)

Fig 1 a

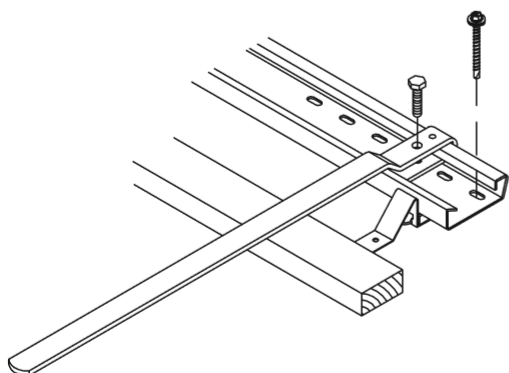
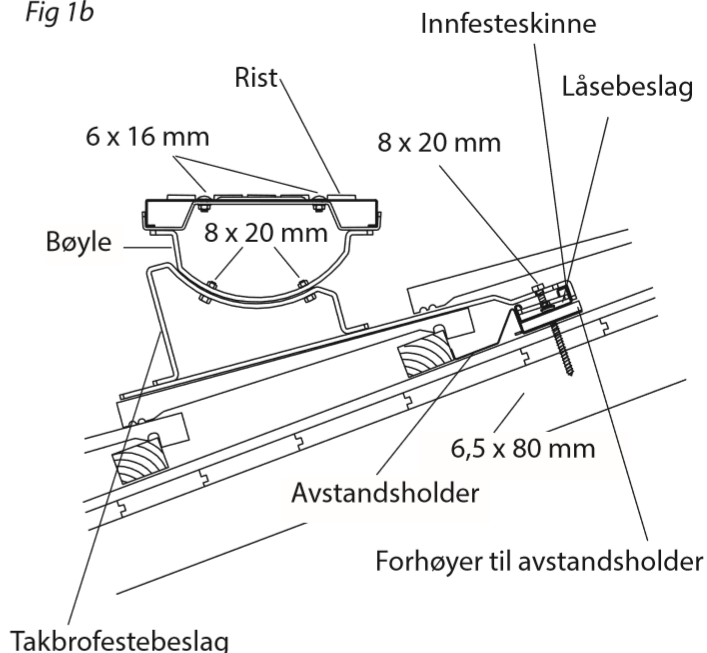


Fig 1 b



a) Innfesteskinnene monteres ved hjelp av avstandsholdere. Avstandsholderen er beregnet for 23 mm lektykkelse. Ved tykkere lekter må ekstra forhøyningsbeslag benyttes i tillegg. Avstandsholder legges ned mot lekt over takspærre og innfesteskinne legges i avstandsholder og skrues til takspærret ved hjelp av 6,5 x 80 mm rustfri treskrue. Påse at skruene treffer mest mulig midt i sperren. Det er et krav at skruen får godt feste i sperren! Minimum 30 mm av skruen må gå ned i sperren. Ved tykkere undertak/sløyfer må lengre skruer benyttes.

b) Legg takbrofestebeslagene over innfesteskinnen og vri låsebeslaget fast ned i innfesteskinnen, skru fast skruen. (fig. 1 a) Påse at takbrofestebeslagene ligger i bølgebunnen. Det er anbefalt at en kapper bort knastene på undersiden av taksteinen for å få en bedre tilpasning der takbrofestebeslaget kommer ut på taket. Takbrofestebeslagene må ikke ligge på plattloddet rundt pipen.

c) Bøylar skrues til takbrofestebeslag med 2 stk. M 8x20 mm rustfri sekskantskrue med mutter, og justeres i forhold til takvinkelen. Ristene skrues til bøylene med 2 stk. 6x16 mm låseskrue med flensmutter. (fig. 1 b)

a) Infästningsskenorna monteras med hjälp av avståndshållare. Avståndshållaren är beräknad för 23 mm läkttjocklek. Vid tjockare läkt måste en extra höjningsprofil användas. Avståndshållaren läggs mot läkten över takspärren, infästningsskenan läggs i avståndshållaren och skruvas fast i takspärren med rostfria 6,5 x 80 mm träskruvar. Se till att skruvarna fästs så nära mitten av takspärren som möjligt. Skruven måste få bra fäste i takspärren! Minst 30 mm av skruven måste gå ned i takspärren. Vid tjockare undertak/läkt måste längre skruvar användas.

b) Lägg takbryggans fästbeslag över infästningsskenan och vrid fast låsebeslaget i infästningsskenan. Skruva sedan fast skruven (fig. 1 a). Se till att takbryggans fästbeslag ligger i vågbotten. Du bör kapa bort ojämnheter på undersidan av takstenen för att få bättre tillpassning där takbryggans fästbeslag kommer ut på taket. Takbryggans fästbeslag får inte ligga på stagplåten kring skorstenen

c) Byglarna skrivas fast i takbryggans fästbeslag med 2 st. rostfria M8 x 20 mm sekskantsskruevar med muttrar och justeras i förhållande till takvinkeln. Gallren fästs i byglarna med 2 st. 6 x 16 mm låsskruevar med flänsmuttrar (fig. 1 b).