

Milwaukee®

Nothing but **HEAVY DUTY**®



MS 216 SB

Original instructions
Originalbetriebsanleitung
Notice originale
Istruzioni originali
Manual original
Manual original
Oorspronkelijke
gebruiksaanwijzing
Original brugsanvisning
Original brugsanvisning

Brugsanvisning i original
Alkuperäiset ohjeet
Πρωτότυπο οδηγιών χρήσης
Orijinal işletme talimatı
Původním návodem k používání
Pôvodný návod na použitie
Instrukcja oryginalną
Eredeti használati utasítás
Izvirna navodila
Originalne pogonske upute

Instrukcijām oriēināvalodā
Originali instrukcija
Algupärane kasutusjuhend
Оригинальное руководство
по эксплуатации
Оригинално ръководство за
експлоатация
Instrucțiuni de folosire originale
Оригинален прирачник за
работа
原始的指南

| | | | |
|--|--|--------------------|-----------|
| Technical Data, Safety Instructions, Specified Conditions of Use, EC-Declaration of Conformity, Mains Connection, Maintenance, Symbols | Please read and save these instructions! | English | 21 |
| Technische Daten, Sicherheitshinweise, Bestimmungsgemäße Verwendung, CE-Konformitätserklärung, Netzanschluss, Wartung, Symbole | Bitte lesen und aufbewahren! | Deutsch | 23 |
| Caractéristiques techniques, Instructions de sécurité, Utilisation conforme aux prescriptions, Déclaration CE de Conformité, Branchement secteur, Entretien, Symboles | A lire et à conserver soigneusement | Français | 25 |
| Dati tecnici, Norme di sicurezza, Utilizzo conforme, Dichiarazione di Conformità CE, Collegamento alla rete, Manutenzione, Simboli | Si prega di leggere e conservare le istruzioni! | Italiano | 27 |
| Datos técnicos, Instrucciones de seguridad, Aplicación de acuerdo a la finalidad, Declaración de Conformidad CE, Conexión eléctrica, Mantenimiento, Símbolos | Lea y conserve estas instrucciones por favor! | Español | 29 |
| Características técnicas, Instruções de segurança, Utilização autorizada, Declaração de Conformidade CE, Ligações à rede, Manutenção, Símbolos | Por favor leia e conserve em seu poder! | Português | 31 |
| Technische gegevens, Veiligheidsadviezen, Voorgeschreven gebruik van het systeem, EC-Konformiteitsverklaring, Net aansluiting, Onderhoud, Symbolen | Lees en let goed op deze adviezen! | Nederlands | 33 |
| Tekniske data, Sikkerhedshenvisninger, Tiltænk formål, CE-Konformitetserklæring, Netttilslutning, Vedligeholdelse, Symboler | Vær venlig at læse og opbevare! | Dansk | 35 |
| Tekniske data, Spesielle sikkerhetshenvisninger, Formålsmessig bruk, CE-Samsvarserklæring, Netttilkopling, Vedlikehold, Symboler | Vennligst les og oppbevar! | Norsk | 37 |
| Tekniska data, Säkerhetsutrustning, Använd maskinen Enligt anvisningarna, CEFörsäkrad, Nätanslutning, Skötsel, Symboler | Läs igenom och spara! | Svenska | 39 |
| Tekniset arvot, Turvallisuusohjeet, Tarkoituksenmukainen käyttö, Todistus CE-standardinmukaisuudesta, Verkkoliitäntä, Huolto, Symbolit | Lue ja säilytä! | Suomi | 41 |
| Τεχνικά στοιχεία, Ειδικές υποδείξεις ασφαλείας, Χρήση σύμφωνα με το σκοπό προορισμού, Δήλωση πιστότητας ΕΚ, Μπαταρίες, Χαρακτηριστικά, Συντήρηση, Σύμβολα. | Παρακαλώ διαβάστε τις και φυλάξτε τις! | Ελληνικά | 43 |
| Teknik veriler, Güvenliğinizi için talimatlar, Kullanım, CE uygunluk beyanice, Şebeke bağlantısı, Bakım, Semboller | Lütfen okuyun ve saklayın | Türkçe | 45 |
| Technická data, Speciální bezpečnostní upozornění, Oblast využití, CE-prohlášení o shodě, Připojení na síť, Údržba, Symboly | Po přečtení uschovejte | Česky | 47 |
| Technické údaje, Špeciálne bezpečnostné pokyny, Použitie podľa a predpisov, CE-Vyhlasenie konformity, Sieťová prípojka, Údržba, Symboly | Prosím prečítať a uschovať! | Slovensky | 49 |
| Dane techniczne, Specjalne zalecenia dotyczące bezpieczeñstwa, Użytkowanie zgodne z przeznaczeniem, Świadczenie o zgodności ce, Podłączenie do sieci, Gwarancja, Symboly | Należy uważnie przeczytać i zachować do wglądu! | Polski | 51 |
| Műszaki adatok, Különleges biztonsági tudnivalók, Rendeltetésszerű használat, CE-azonossági nyilatkozat, Hálózati csatlakoztatás, Karbantartás, Szimbólumok | Olvassa el és őrizze meg | Magyar | 53 |
| Tehnični podatki, Specialni varnostni napotki, Uporaba v skladu z namembnostjo, CE-izjava o konformnosti, Omrežni priključek, Vzdrževanje, Simboli | Prosimo preberite in shranite! | Slovensko | 55 |
| Tehnički podaci, Specijalne sigurnosne upute, Propisna upotreba, CE-Izjava konformnosti, Priključak na mrežu, Održavanje, Simboli | Molimo pročitati i sačuvati | Hrvatski | 57 |
| Tehniske dati, Speciālie drošības noteikumi, Noteikumiem atbilstošs izmantojums, Atbilstība CE normām, Tikla pieslēgums, Apkope, Simboli | Pielikums lietošanas pamācībai | Latviski | 59 |
| Techniniai duomenys, Ypatingos saugumo nuorodos, Naudojimas pagal paskirti, CE Atitikties pareiškimas, Elektros tinklo jungtis, Techninis aptarnavimas, Simboliai | Prašome perskaityti ir neišmesti! | Lietuviškai | 61 |
| Tehnilised andmed, Spetsiaalsed turvajuhised, Kasutamise vastavalt otstarbele, EÜ Vastavusavaldus, Võrku ühendamine, Hooldus, Sümbolid | Palun lugege läbi ja hoidke alal! | Eesti | 63 |
| Технические данные, Рекомендации по технике безопасности, Использование - вание, Подключение к электросети, Обслуживание, Символы | Пожалуйста прочтите и сохраните эту инструкцию. | Русский | 65 |
| Технически данни, Специални указания за безопасност, Използване по предназначение, CE-Декларация за съответствие, Свързване към мрежата, Поддръжка, Символи | Моля прочетете и запазете! | Български | 67 |
| Date tehnice, Instrucțiunile de securitate, Condiții de utilizare specificate, Declarație de conformitate, Accumulatori, Întreținere, Simboluri | Va rugăm citiți și păstrați aceste instrucțiuni | Română | 69 |
| Технички Податоци, Упатство За Употреба, Специфицирани Услови На Употреба, Еу-декларација За Сообразност, БАТЕРИИ, Одржување, Символи | Ве молиме прочитајте го и чувајте го ова упатство! | Македонски | 71 |
| 技术数据, 特殊安全指示, 正确地使用机器, 电源插头, 蓄电池, 维修, 符号 | 请仔细阅读并妥善保存! | 中文 | 73 |




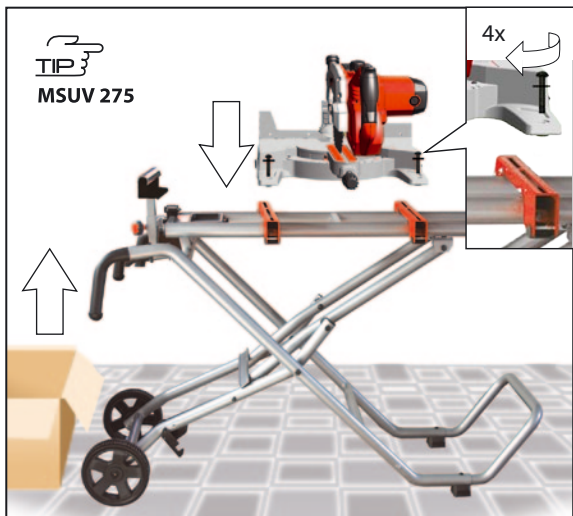
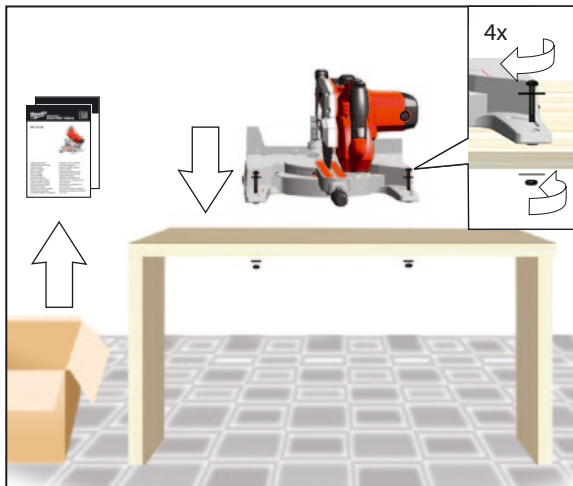
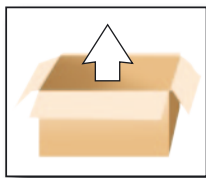


7

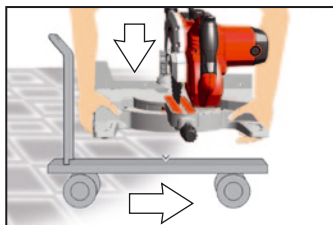


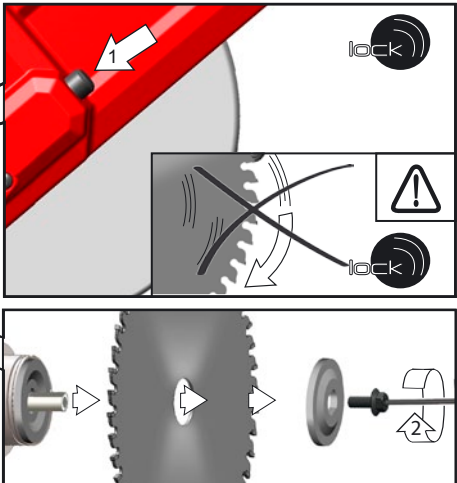
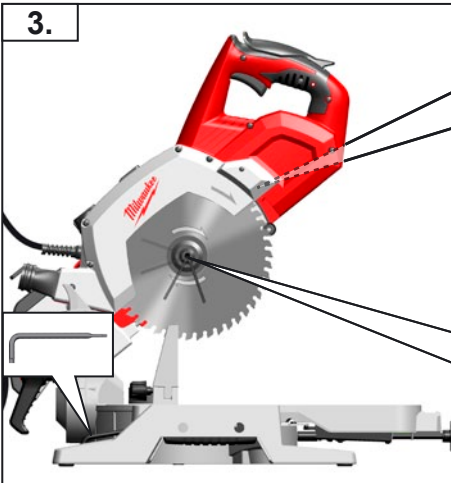
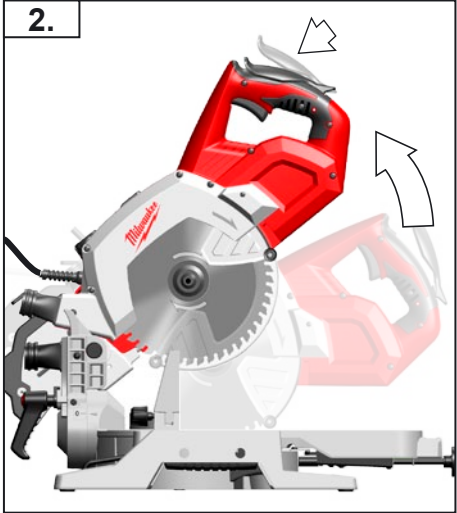
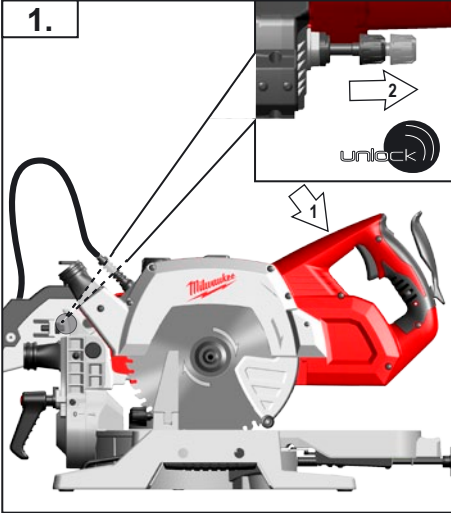
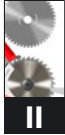
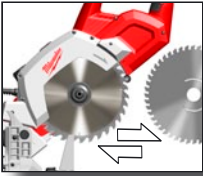
8

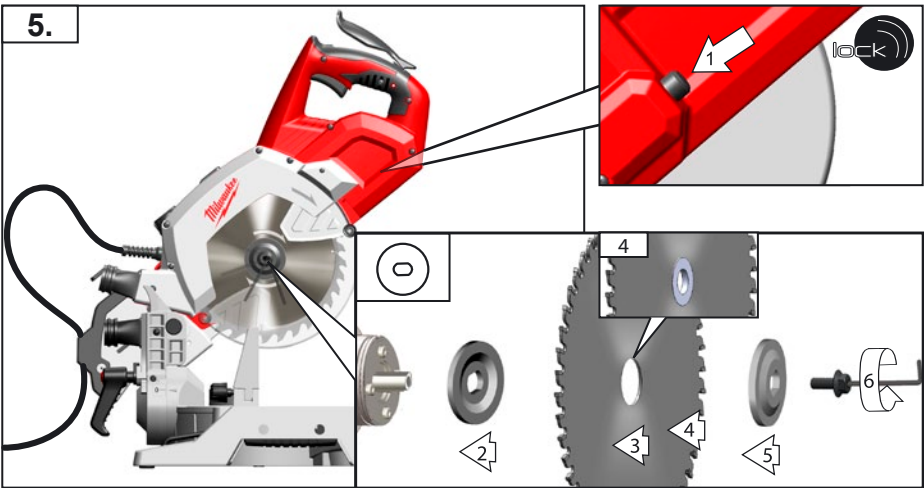
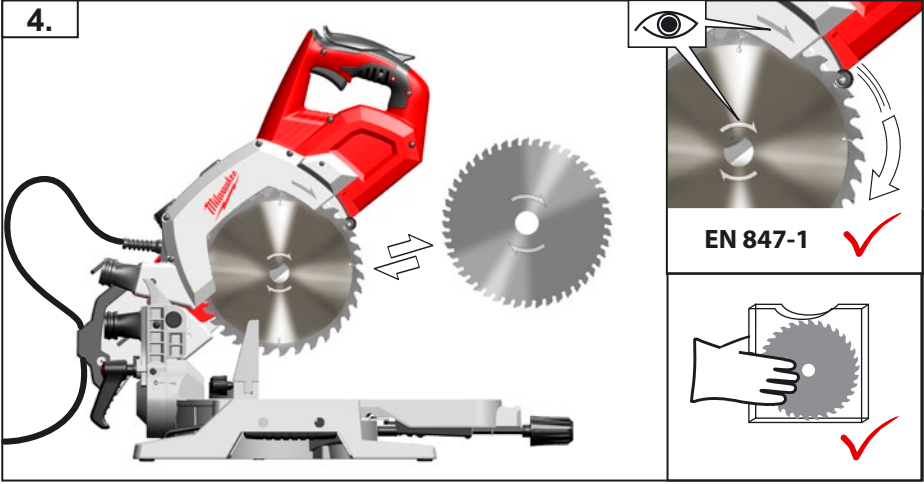


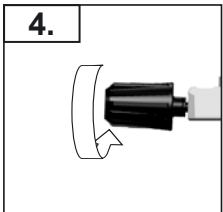
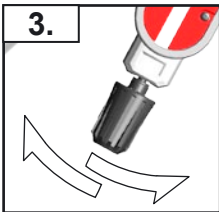
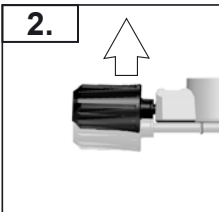
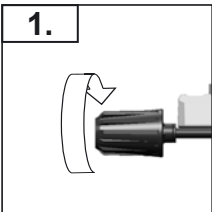
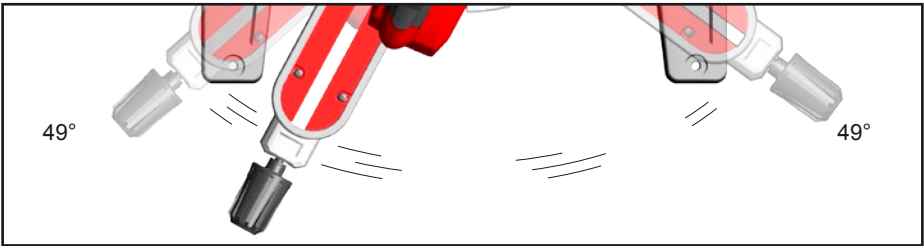
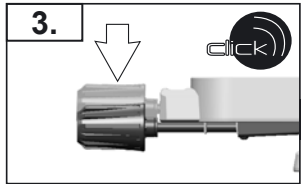
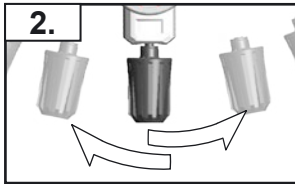
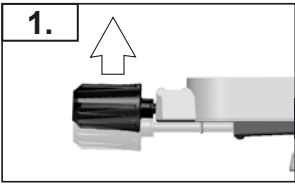
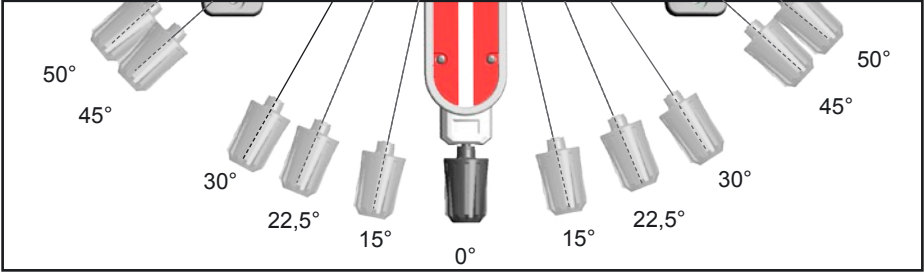
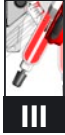
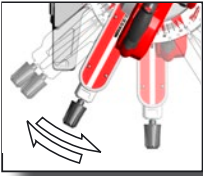


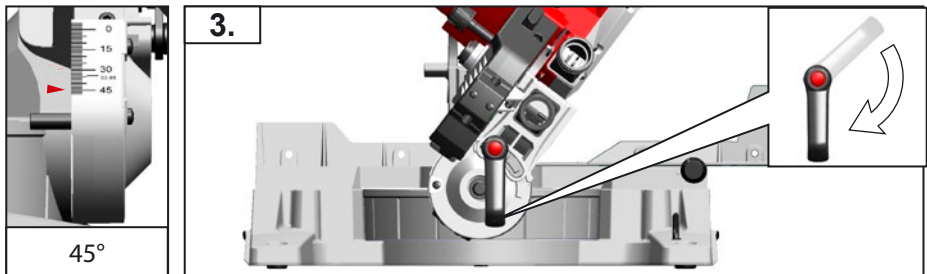
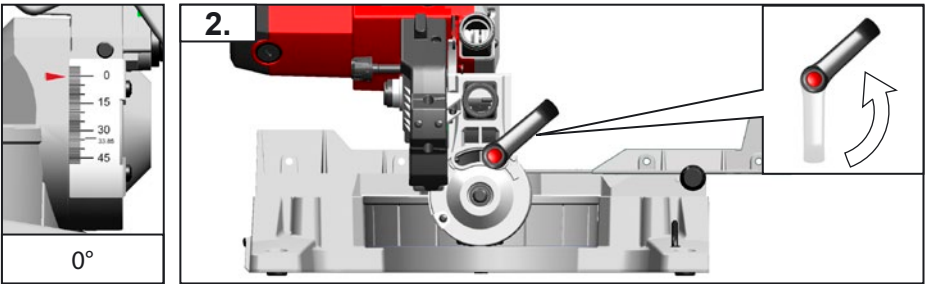
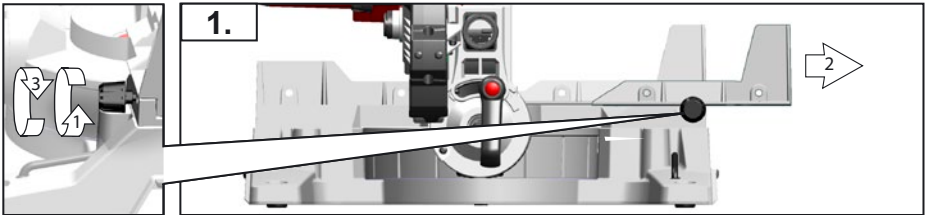
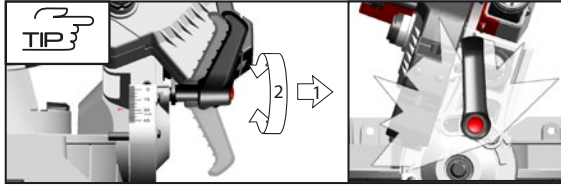
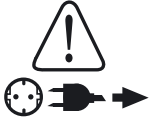
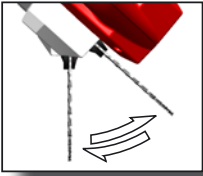
Im Lieferumfang nicht enthalten.
Not included in standard equipment.
Ces piéces ne font pas partie de la livraison.
on incluso nella dotazione standard.
No incluido en el equipo estándar.
Não incluído no equipamento normal.
Wordt niet meegeleverd.
Ikke inkluderet i leveringsomfanget.
Inngår ikke i leveransen.
Ingår ej i leveransomfånget.
Ei sisälly vakiovarustukseen.
Δεν συμπεριλαμβάνεται
Teslimat kapsamında değildir.
V dodávce neobsaženo.
Neosahuje štandardná výbava.
Nie stanowi wyposażenia standardowego
Nem tartozéka a készüléknek.
Ni v obsegu dobave.
U opsegu isporuke nije sadržano.
Komplektācijā nav ietverts.
Nejeina j komplektācijā.
Ei kuulu tarne komplekti.
He e входит в объем поставки
He e включено в обема на доставката.
Nu este inclus în echipamentul standard
He e включено во стандартна опрема
不包含在供货范围中。

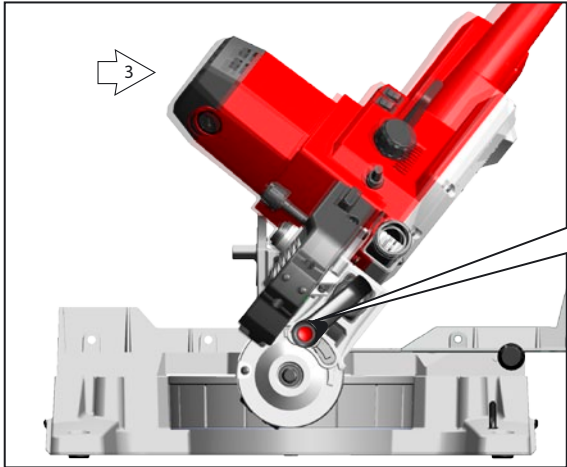
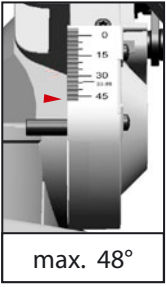
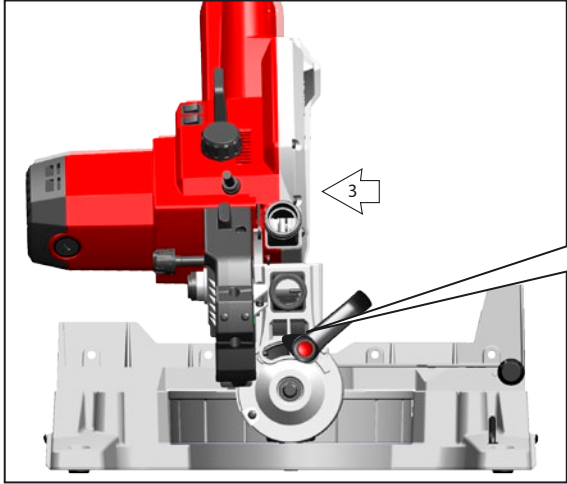
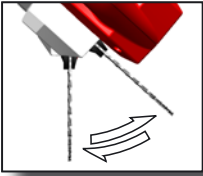


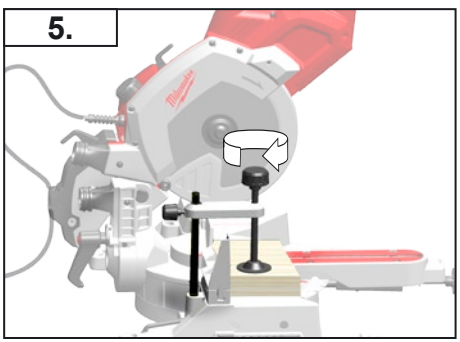
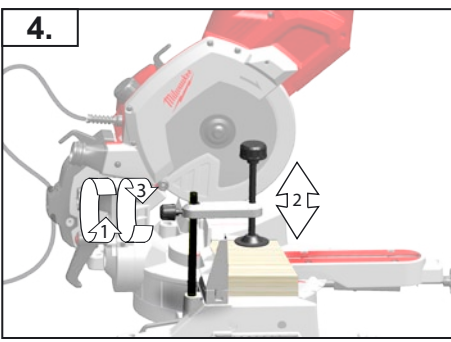
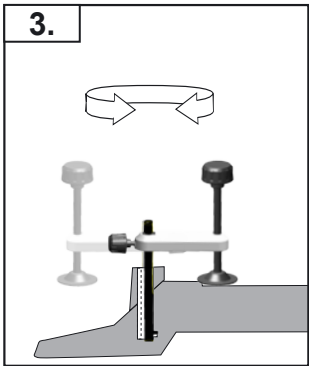
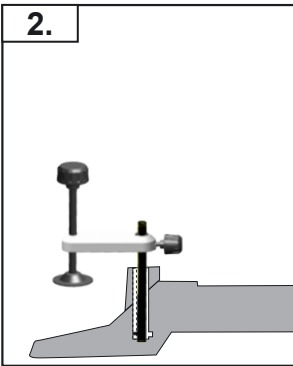
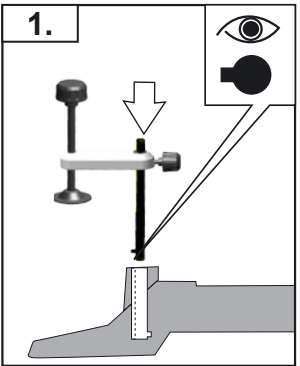
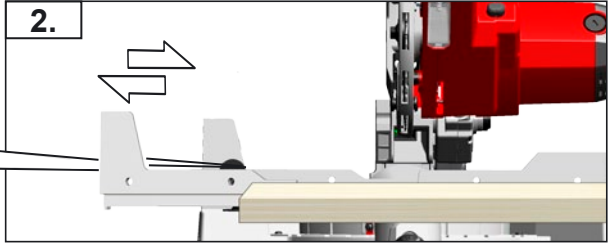
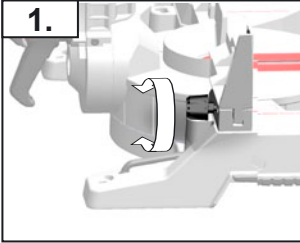
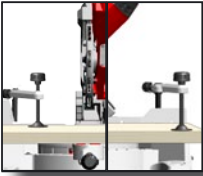


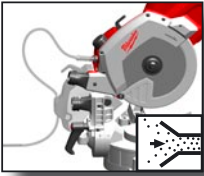








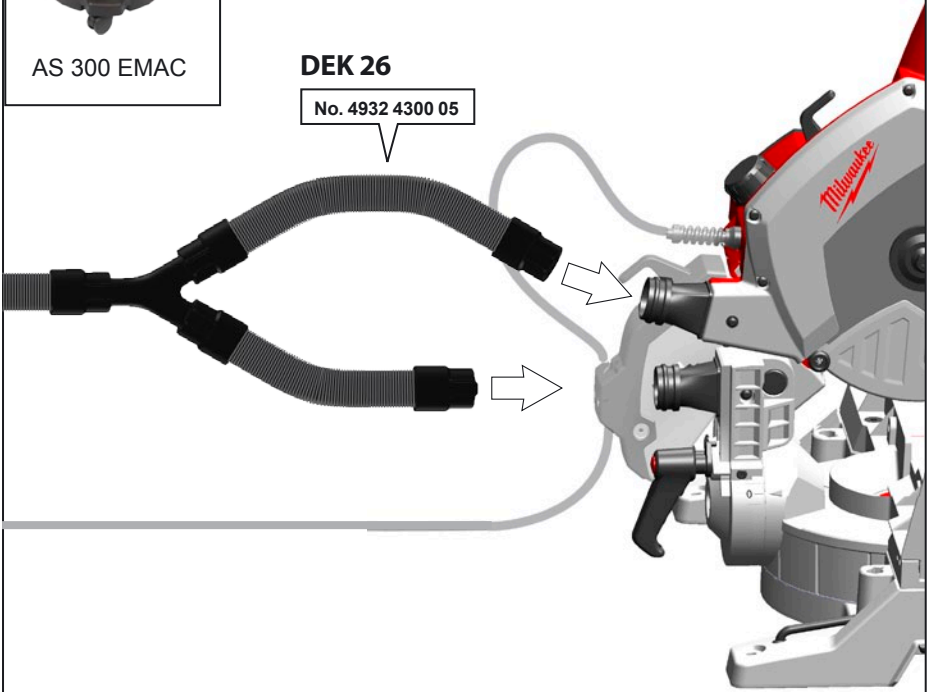


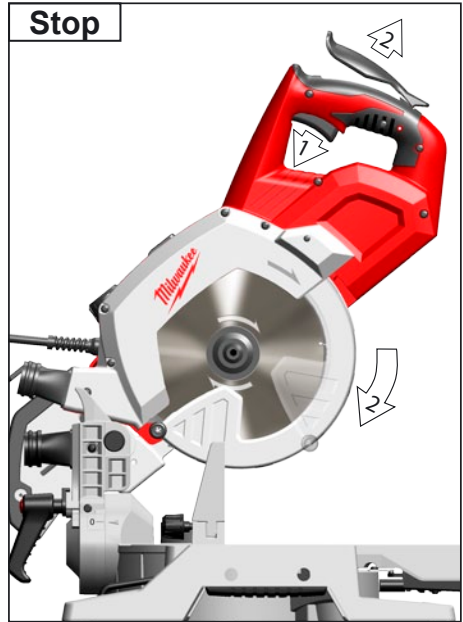


AS 300 EMAC

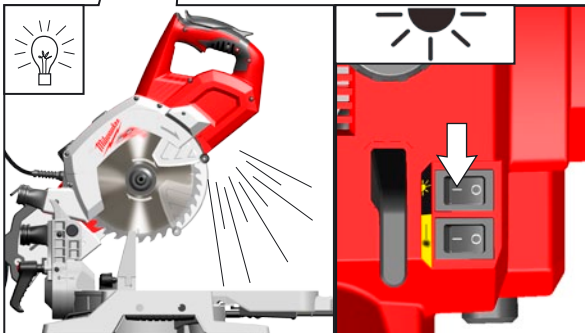
DEK 26

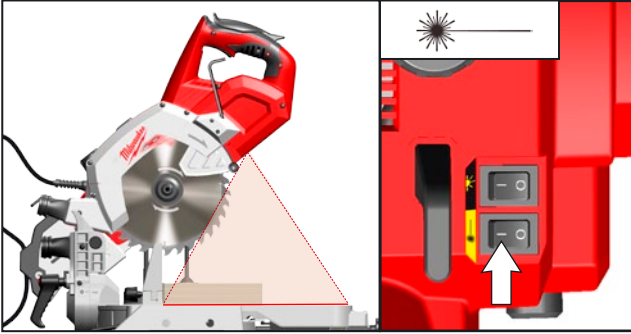
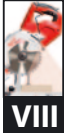
No. 4932 4300 05





**START
STOP
VII**





**LASER RADIATION
DO NOT STARE INTO BEAM
CLASS 1M LASER PRODUCT**

We have supplied you with an adhesive label in your language and now request that you please apply this in place of the English text on the specification plate before first commissioning the machine.

Überkleben Sie den englischen Text auf dem Leistungsschild vor der ersten Inbetriebnahme mit dem mitgelieferten Aufkleber in Ihrer Landessprache.

Avant la première mise en service, collez l'autocollant livré dans votre langue nationale sur le texte anglais de la plaquette signalétique.

Prima della prima messa in esercizio, coprire il testo inglese della targhetta di fabbrica con l'etichetta fornita a corredo nella Sua lingua nazionale.

Tape the text in inglés en la placa indicadora de potencia antes de la puesta en funcionamiento con la etiqueta suministrada en el idioma de su país.

Por favor, cole o autocollante na sua língua nacional juntado sobre o texto em inglês na placa das características do equipamento antes da primeira colocação em serviço.

Plak de Engelse tekst op het vermogensplaatje vóór de eerste inbedrijfstelling af met de bijgeleverde sticker in uw taal.

Inden driftsættelse første gang skal den medfølgende mærkat med dansk tekst klæbes oven på den engelske tekst på mærkepladen.

Før første ibruktaking skal det klæbtes over prestasjonsetiketten med opplysninger på engelsk språk. Til dette er det vedlagt et klebemerke med opplysninger på deres språk.

Före första idrifttagning: Klistra över den engelska texten på märkskylten med medföljande etikett på det aktuella landets språk.

Liimaa ennen ensimmäistä käyttöönottoa mukana toimitettu maasi kielinen tarra laiteen tyyppikilven englanninkielisen tekstin päälle.

Πριν την πρώτη θέση σε λειτουργία κολλήστε την συμπεραδιδόμενη αυτοκόλλητη ετικέτα στοχείων με κείμενο στη μητρική σας γλώσσα πάνω στο αγγλικό κείμενο.

Ilk defa çalıştırma başlamadan önce birlikte gönderilen yapıştırıcı ile kendi ülke lisanınızda İngilizce metni verim tabelasının üzerine yapıştırınız.

Před prvním zprovozněním přeplepte anglický text na výkonovém štítku samolepkou s českým textem, která je součástí dodávky.

Pred prvým uvedením do prevádzky prelepte anglický text na výkonovom štítku samolepkou so slovenským textom, ktorá je súčasťou dodávky.

Przed pierwszym uruchomieniem należy nakleić na angielski tekst tabliczkę mocy załączoną naklejkę w języku Pańskiego kraju.

Ragassa az első üzembehelyezés előtt az anyanyelvén mellékelte matricát a teljesítménytáblán lévő angol nyelvű szöveget.

Pred prvím zagonom prelepite angleško besedilo na podatkovni tablici z dobavljeno nalepkou v jeziku vaše države.

Oblijepite engleski tekst na pločici snage prije prvotnog puštanja u rad sa susporučenom naljepnicom na Vašem jeziku.

Pirms pirmās pieņemšanas ekspluatācijā angļu valodas teksts firmas dēlīti ir jāaizlīmē ar piegādāto uzlīmi Jūsu dzimtā valodā.

Prieš pradėjami eksploatuoti, užklijuokite pridėtą lipduką valstybine kalba ant teksto angl kalba duomenų lentelėje.

Enne ekspluatatsiooni võtmist tuleb ingliskeelsele tekstile firmalaua peale liimida vastav kleebis Teie emakeeles.

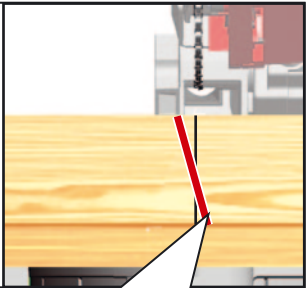
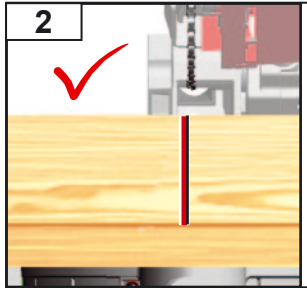
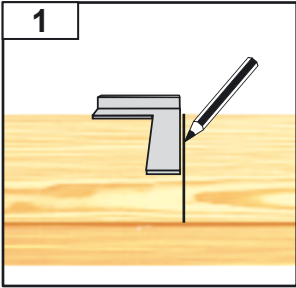
Перед первым вводом в эксплуатацию заклейте английский текст на фирменной табличке прилагаемой наклейкой на вашем языке.

Преди първото пускане в експлоатация залепете приложената лепенка на Вашия език върху английския текст на табелката с технически характеристики.

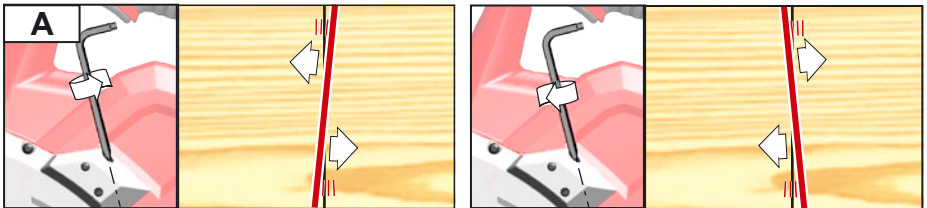
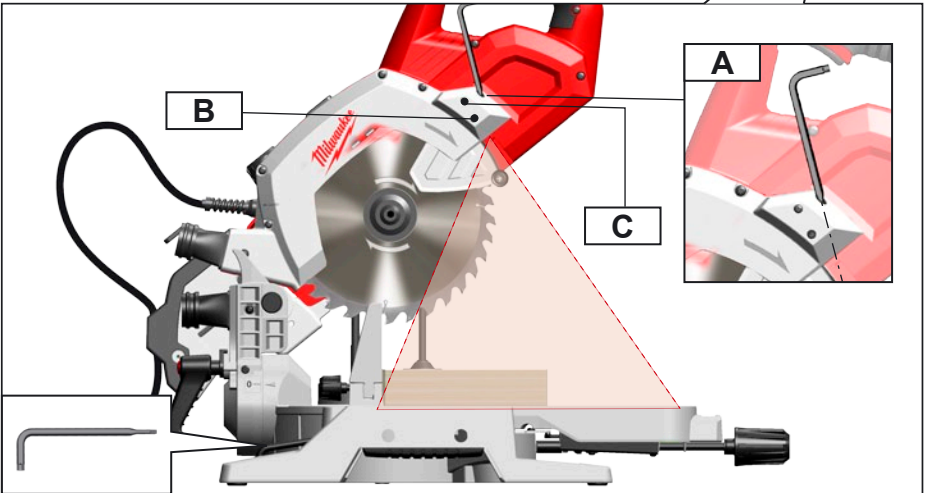
Lipiti etiketa livratā in limba țării dvs., înainte de prima punere în funcțiune, peste textul în engleză de pe tablăta indicatoare a caracteristicilor mașinii.

Пред првото пуштање во употреба поставете ја доставената лепенка на јазикот на вашата земја врз текстот на англиски јазик што се наоѓа на плочката со карактеристики.

最初操作前请将附送的贵国语言贴纸贴到英文铭牌上。

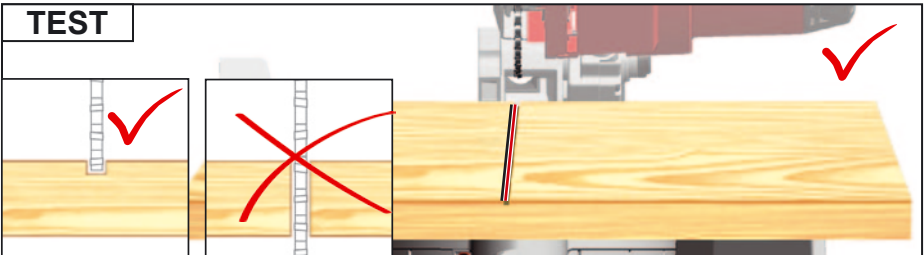
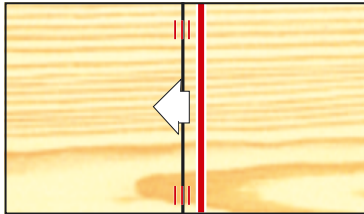
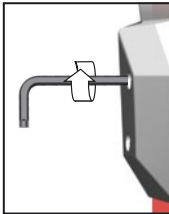
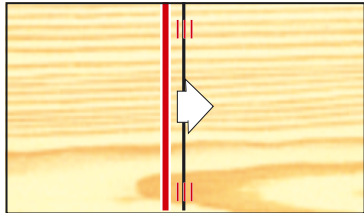
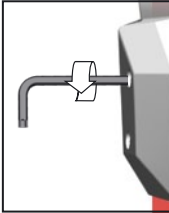
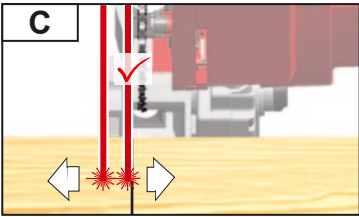
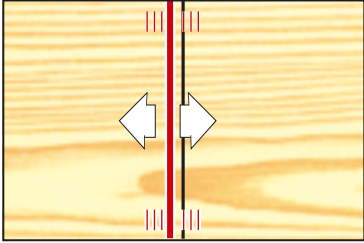
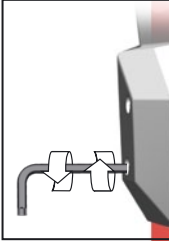
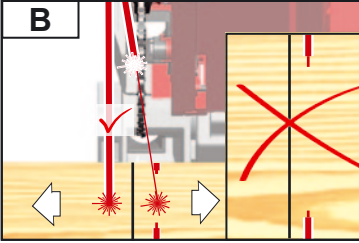


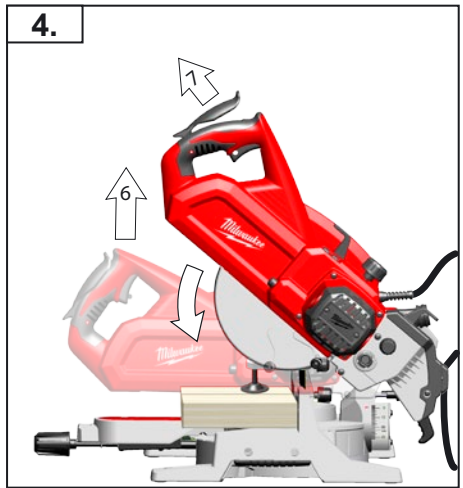
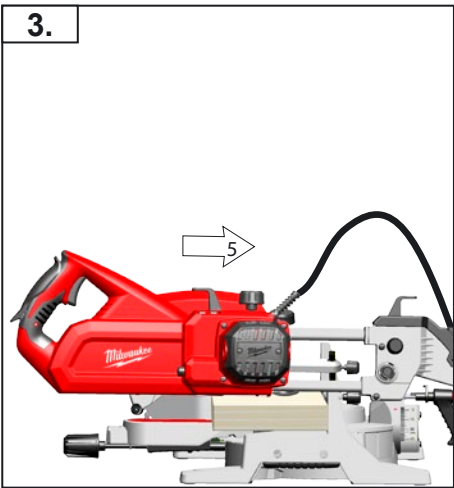
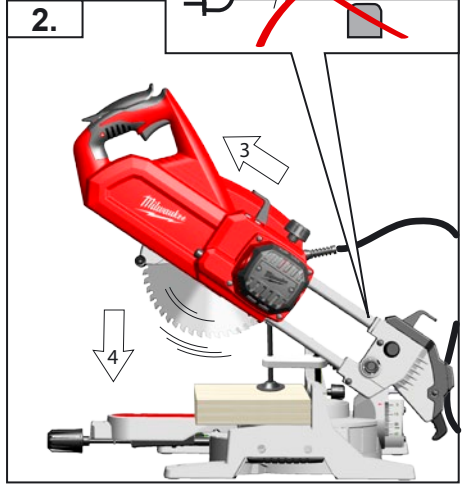
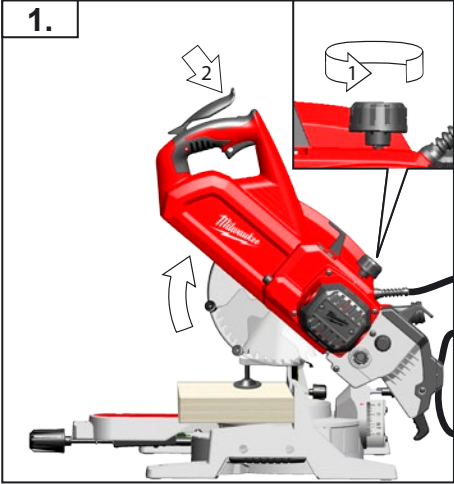
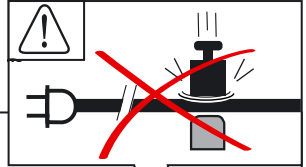
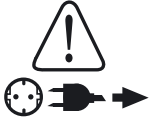
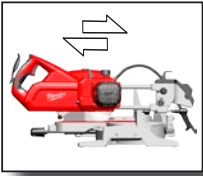
VIII

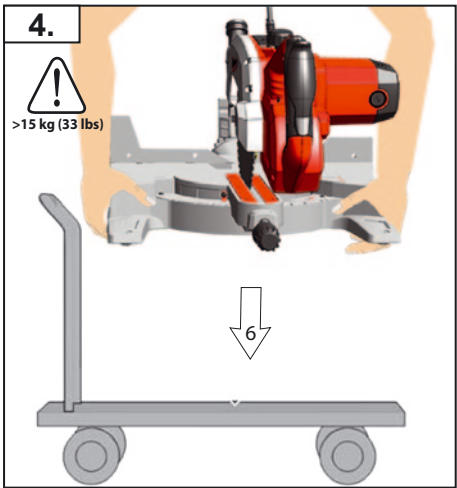
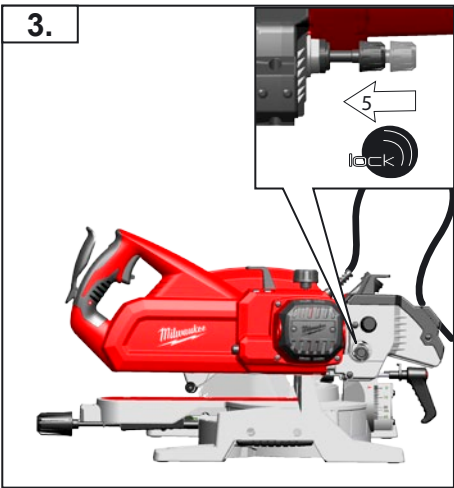
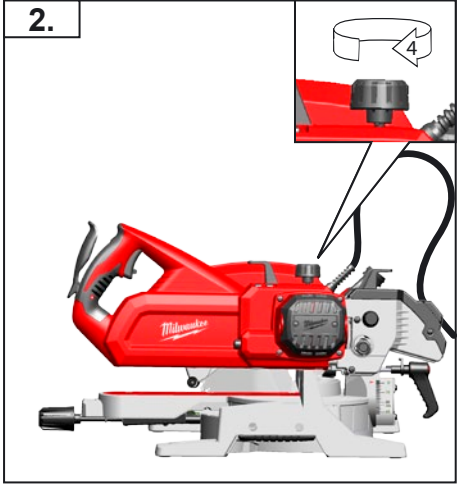
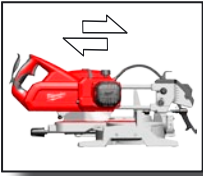


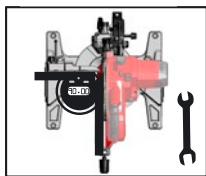


VIII









If a correction of the 90° angle of the guide-plate to the saw blade is necessary, use the correction screw.
Falls eine Korrektur des 90° Winkels der Führungsplatte zum Sägeblatt nötig ist, diese mit der Korrekturschraube durchführen.
Si une correction de l'angle à 90° de la plaque de base par rapport à la lame de scie s'avère nécessaire, il convient alors d'avoir recours à la vis de correction.

Nella caso in cui si rendesse necessaria una correzione dell'angolo di 90° della piastra di base rispetto alla lama, questa potrà essere effettuata agendo sulla vite di correzione.

Si es necesario un ajuste o corrección de perpendicularidad (90°) del disco de sierra actuar sobre el tornillo de ajuste.
Caso se torne necessário corrigir a esquadria da base em relação ao disco de corte, agir sobre o parafuso de afinação.
Indien een correctie van de 90° hoek van de bodemplaat ten opzichte van het zaagblad nodig is kan deze worden gekorrigeerd met de correctieschroef.

Såfremt det er nødvendigt med en korrektion af bundpladens 90° vinkel i forhold til savklingen, gennemføres denne med korrektionsskruen.

Hvis det er nødvendigt å foreta en justering av 90°-vinkelen på føringsplaten i forhold til sagbladet, må dette gjøres med justeringsskruen.

Med ställskruv är det möjligt att justera 90°-vinkeln, bottenplatta till sågklingen.

Mikäli pohjalevyn 90°-kulman oikaisu sahanterään nähden on tarpeen, oikaisu suoritetaan oikaisuruuvista.

Kilavuz levhanin testere biçaqına 90°lik konumunda bir düzeltme gerekiyorsa, bunu düzeltme vidası ile yapın.

Je-li nutná oprava kolmosti vodičí desky k pilovému kotouči, provedte to nastavovacím šroubem.

Ak je potrebná korektúra 90° uhlu vodiacej platne k pilovému listu, použite korekčnú skrutku.

Jeżeli konieczne jest skorygowanie kąta ustawienia płytki

prowadzącej 90° w stosunku do brzeszczoty, należy wykorzystać do tego celu śrubę regulacyjną.
Ha az alaplap és a fűrészlap által bezárt 90 fokos szög korrekcióra szorul, használja az állító csavart.

Če je potrebna korektura 90° kota vodilne plošče k žaginemu listu, to opravite s pomočjo korekturnega vijaka.

Ako je potrebno korektura kuta vodeće ploče od 90° prema listu pile, ovu izvesti sa vijkom za korekturu.

Gadjijumā, ja nepieciešama atbalsta plāksnes 90° leņķa korekcija attiecībā pret zāģa ripu, izmantojiet korekcijas skrūvi.

Jej tarp kreipiamosios ir pjūklų reikalinga 90° laipsnių pataisa, tai atlikite pataisos varžtū.

Juhul kui on vaja parandada juhtplaadi 90° nurka saeheeli suhtes, siis tehke seda korrigeeriva kruviga.

Для регулировки угла 90 град направляющей шины пильного полотна служит

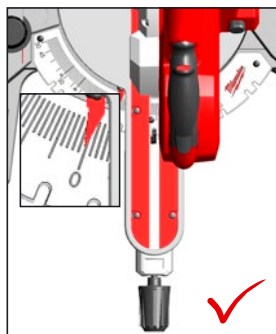
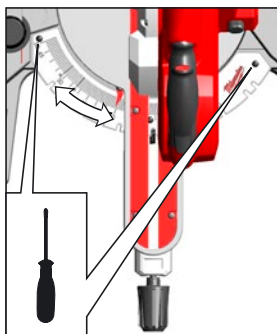
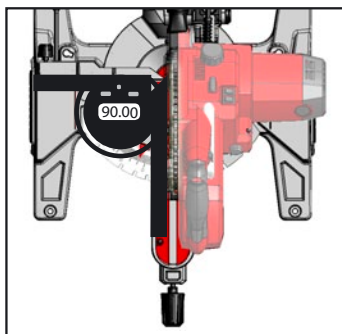
регулирующий винт. Ако е необходима корекция на ъгъла от 90° на

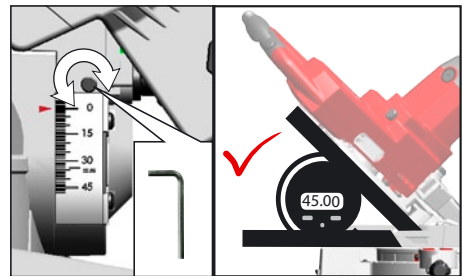
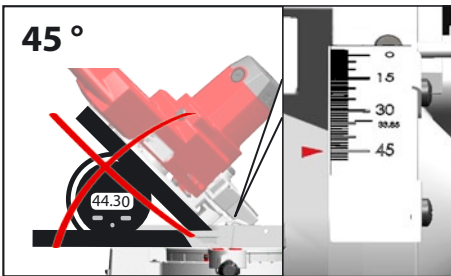
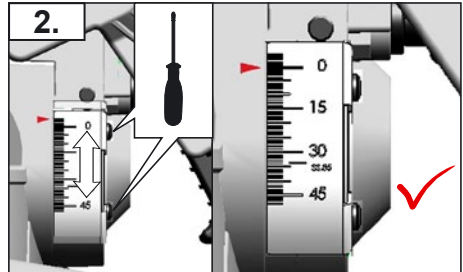
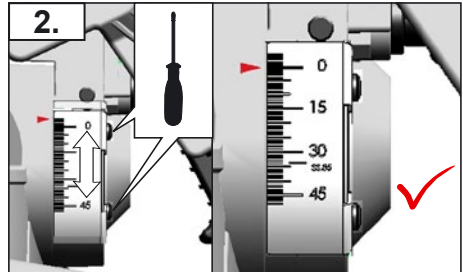
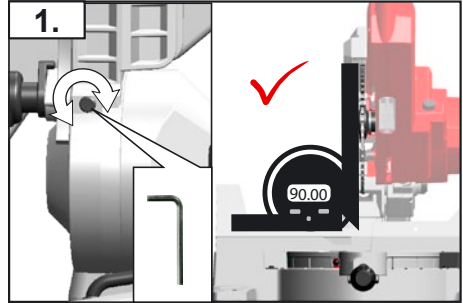
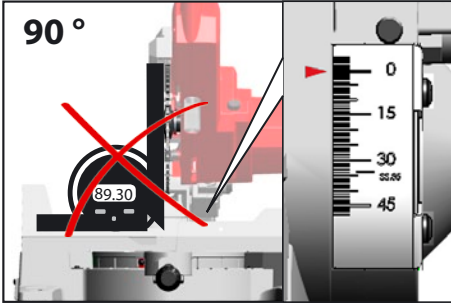
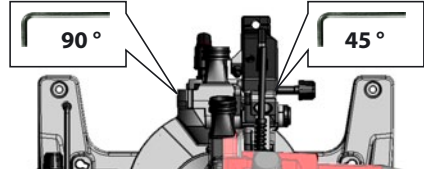
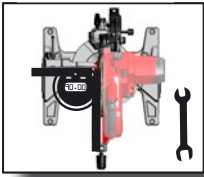
водещата плоча спрямо режещия диск, направете я с коригиращия винт.

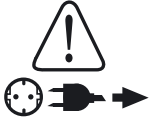
Dacă este necesară o corecție în unghi de 90° a plăcii de ghidare față de lama ferăstrăului, utilizați șurubul de corecție.

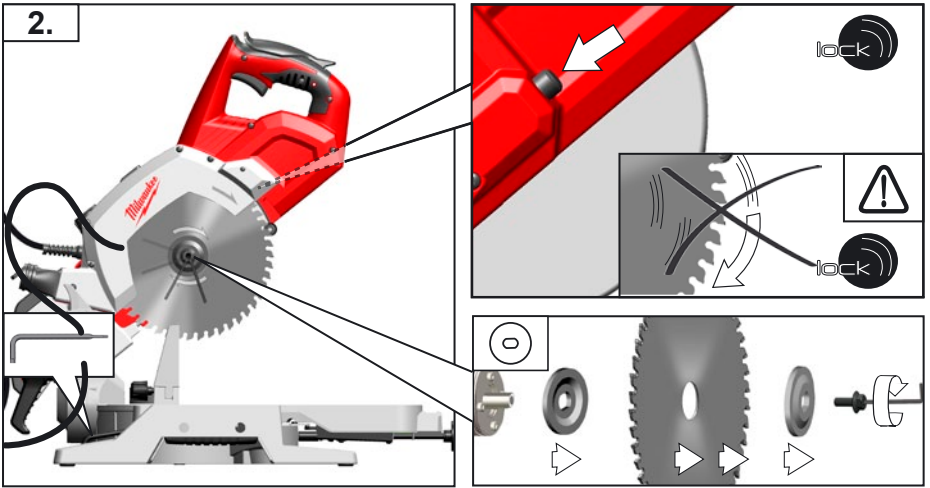
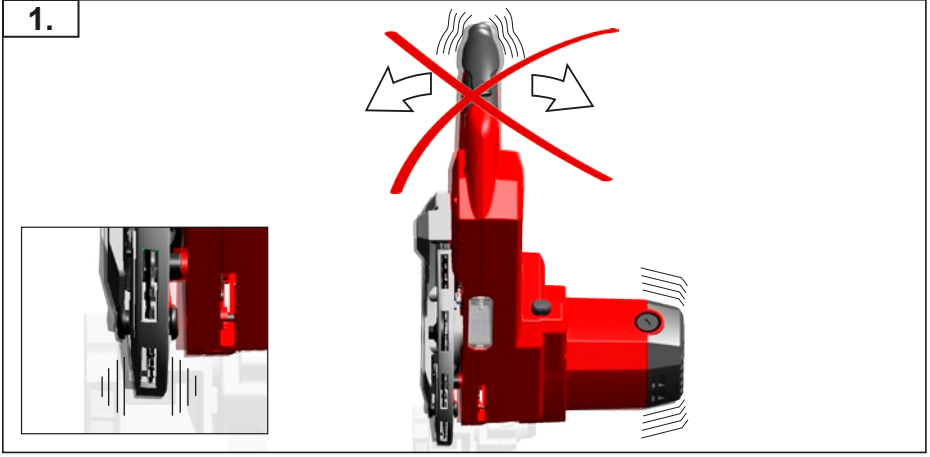
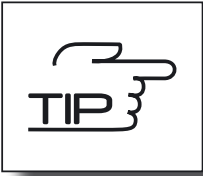
Доколку е потребно корегирање на аголот од 90° водечката површина кон сечилото на пилата, користет го шрафот за корекција.

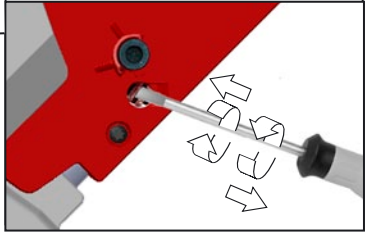
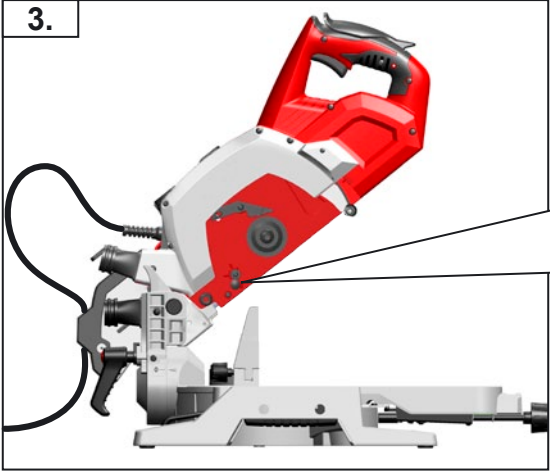
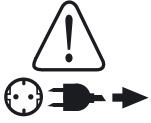
如果必须更改导板和锯刀片之间的角度(90度),则调整校正螺丝。



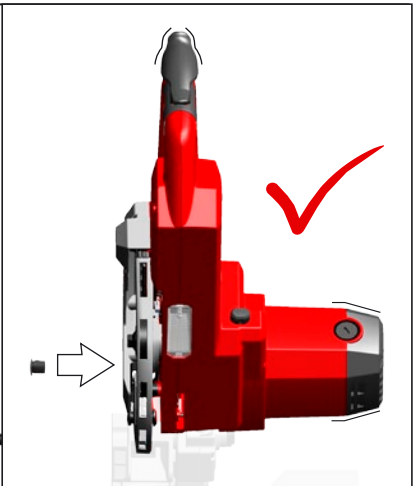
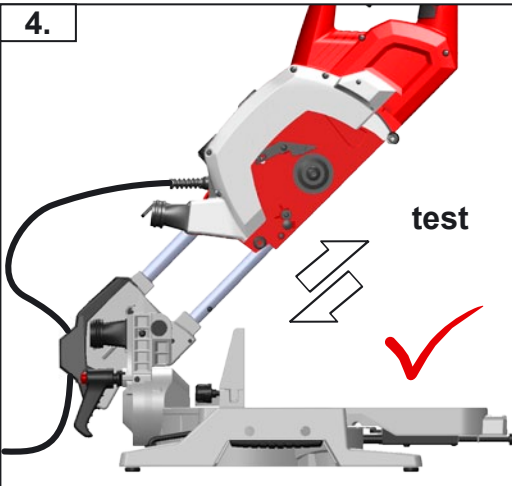


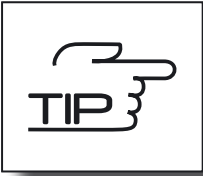




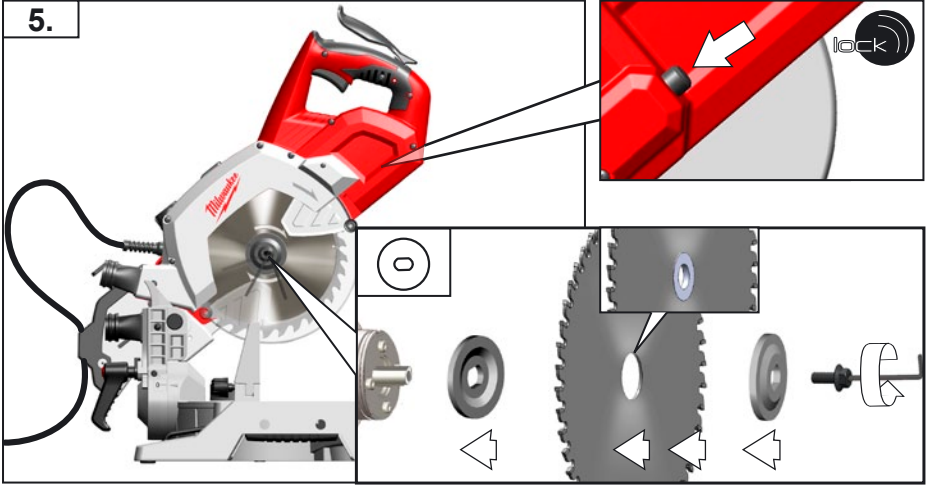


XI





TIP
XI



| TECHNICAL DATA Mitre saw | MS 216 SB (220-240 V) | MS 216 SB (110-120 V) |
|---|--|--|
| Production code | 4193 01 01... 4109 21 01... ... 000001-999999 | 4109 26 01... ... 000001-999999 |
| Rated input | 1800 W | 1650 W |
| Amps | 8,4 A | 15 A |
| No-load speed | 6000 min ⁻¹ | 6000 min ⁻¹ |
| Saw blade dia. x hole dia | 216 x 30 mm | 216 x 30 mm |
| Saw blade thickness | 1,5 mm | 1,5 mm |
| Max. cutting width Mitre 0°/ Bevel 0° Mitre 45°/ Bevel 0° Mitre 0°/ Bevel 45° Mitre 45°/ Bevel 45° | 60 x 270 mm 60 x 190 mm 48 x 270 mm 48 x 190 mm | 60 x 270 mm 60 x 190 mm 48 x 270 mm 48 x 190 mm |
| Min. workpiece dimensions | 130 x 35 x 2 mm | 130 x 35 x 2 mm |
| Weight according EPTA-Procedure 01/2003 | 14,5 kg | 14,5 kg |
| Noise/Vibration Information Measured values determined according to EN 61029. Typically, the A-weighted noise levels of the tool are: | | |
| Sound pressure level (K=3dB(A)) | 92,5 dB (A) | 92,5 dB (A) |
| Sound power level (K=3dB(A)) | 105,5 dB (A) | 105,5 dB (A) |
| Wear ear protectors! | | |
| Total vibration values (vector sum in the three axes) determined according to EN 61029. Vibration emission value a _h Sawing of wood Uncertainty K | 3,2 m/s ² 1,5 m/s ² | 3,2 m/s ² 1,5 m/s ² |



WARNING

The vibration emission level given in this information sheet has been measured in accordance with a standardised test given in EN 61029 and may be used to compare one tool with another. It may be used for a preliminary assessment of exposure.

The declared vibration emission level represents the main applications of the tool. However if the tool is used for different applications, with different accessories or poorly maintained, the vibration emission may differ. This may significantly increase the exposure level over the total working period.

An estimation of the level of exposure to vibration should also take into account the times when the tool is switched off or when it is running but not actually doing the job. This may significantly reduce the exposure level over the total working period.

Identify additional safety measures to protect the operator from the effects of vibration such as: maintain the tool and the accessories, keep the hands warm, organisation of work patterns.

⚠ WARNING! Read all safety warnings and all instructions, including those given in the accompanying brochure. Failure to follow the warnings and instructions may result in electric shock, fire and/or serious injury.

Save all warnings and instructions for future reference.

SAFETY INSTRUCTIONS

Wear ear protectors. Exposure to noise can cause hearing loss.

Appliances used at many different locations including open air should be connected via a residual current device (FI, RCD, PRCD) of 30mA or less.

Always wear goggles when using the machine. It is recommended to wear gloves, sturdy non slipping shoes and apron.

Before doing any work on the machine, pull the plug out of the socket.

Only plug-in when machine is switched off.

Keep mains lead clear from working range of the machine. Always lead the cable away behind you.

Sawdust and splinters must not be removed while the machine is running.

Never reach into the danger area of the machine when it is running.

Before use check machine, cable, and plug for any damages or material fatigue. Repairs should only be carried out by authorised Service Agents.

Always use the protective shields on the machine.

Do not clamp the protective swing guard.

Do not use saw blades which are damaged or deformed

Replace the table insert when worn

Do not use saw blades not corresponding to the key data given in these instructions for use.

Any faults with the machine, including any related to the safeguard or the saw blades, must be reported to the persons in charge of safety as soon as the faults are discovered.

It is necessary to select a saw blade which is suitable for the material being cut.

Never use the mitre saw to cut materials other than those specified in the instruction manual.

The handle lock must always be engaged when transporting the mitre saw.

Only use the saw with guards in good working order and properly maintained, and in position.

Keep the floor area free of loose material e.g. chips and cut-offs.

Only use saw blades which have been properly sharpened. It is essential to adhere to the maximum speed specified on the saw blade.

Do not use any flanges other than those supplied or indicated in the

instruction manual to secure the saw blade.

Refrain from removing any cut-offs or other parts of the workpiece from the cutting area whilst the machine is running and the saw head is not in the rest position.

Ensure that the machine is always stable and secure (e.g. fixed to a bench). Long workpieces must be adequately supported.

Do not use cracked or distorted saw blades.

Transport and store the tools in a suitable receptacle.

Before using the tool please read the instructions. If possible have the tool demonstrated.

The dust produced when using this tool may be harmful to health. Do not inhale the dust. Use a dust absorption system and wear a suitable dust protection mask. Remove deposited dust thoroughly, e.g. with a vacuum cleaner.

Stock having a round or irregular cross section (such as firewood) must not be cut, as it can not be securely held during cutting. When sawing thin stock layed on edge, a suitable auxiliary fence must be used for firm support.

Do not stare into beam. Do not point laser light at other persons.

Do not view directly into beam with optical instruments (binocular, telescope).

Do not point laser at reflective surfaces, Avoid exposure to laser radiation. Laser may emit hazardous radiation.

Do not replace the installed laser with a different type.

SPECIFIED CONDITIONS OF USE

The mitre saw can be used for sawing solid wood, bonded wood, glued veneer, materials similar to wood, aluminium profiles, Non-ferrous metals and plastics.

Do not use this product in any other way as stated for normal use.

EC-DECLARATION OF CONFORMITY

We declare under our sole responsibility that the product described under "Technical Data" fulfills all the relevant regulations and the directives 2011/65/EU (RoHS), 2004/108/EC, 2006/42/EC and the following harmonized standards have been used:

EN 61029-1:2009 + A11:2010

EN 61029-2-9:2009

EN 55014-1:2006 + A1:2009 + A2:2011

EN 55014-2:1997 + A1:2001 + A2:2008

EN 61000-3-2:2006 + A2:2009

EN 61000-3-3:2008



Winnenden, 2013-06-17

Alexander Krug / Managing Director
Authorized to compile the technical file

Techtronic Industries GmbH
Max-Eyth-Straße 10, 71364 Winnenden, Germany

MAINS CONNECTION

Connect only to single-phase AC current and only to the system voltage indicated on the rating plate. It is also possible to connect to sockets without an earthing contact as the design conforms to safety class II.

MAINTENANCE

The ventilation slots of the machine must be kept clear at all times.

Use only Milwaukee accessories and Milwaukee spare parts. Should components need to be replaced which have not been described, please contact one of our Milwaukee service agents (see our list of guarantee/service addresses).

If needed, an exploded view of the tool can be ordered. Please state the machine type printed as well as the six-digit No. on the label and order the drawing at your local service agents or directly at: Techtronic Industries GmbH, Max-Eyth-Straße 10, 71364 Winnenden, Germany.

SYMBOLS



Please read the instructions carefully before starting the machine.



Always disconnect the plug from the socket before carrying out any work on the machine.



Wear ear protectors!



Always wear goggles when using the machine.



Always keep hands away from the path of the saw blade.



Never expose tool to rain.



CAUTION! WARNING! DANGER!



Do not stare into beam.



This product corresponds to the laser class 1M in accordance with IEC60825-1.



Do not dispose of electric tools together with household waste material! In observance of European Directive 2002/96/EC on waste electrical and electronic equipment and its implementation in accordance with national law, electric tools that have reached the end of their life must be collected separately and returned to an environmentally compatible recycling facility.



Class II construction, tool in which protection against electric shock does not rely on basic insulation only, but in which additional safety precautions, such as double insulation or reinforced insulation, are provided.

| TECHNISCHE DATEN | MS 216 SB (220-240 V) | MS 216 SB (110-120 V) |
|--|---|------------------------------------|
| Kapp- und Gehrungsäge | | |
| Produktionsnummer | 4193 01 01... 4109 21 01... ... 000001-999999 | 4109 26 01... ... 000001-999999 |
| Nennaufnahmeleistung | 1800 W | 1650 W |
| Stromaufnahme | 8,4 A | 15 A |
| Leerlaufdrehzahl | 6000 min ⁻¹ | 6000 min ⁻¹ |
| Sägeblatt-ø x Bohrungs-ø | 216 x 30 mm | 216 x 30 mm |
| Sägeblattdicke | 1,5 mm | 1,5 mm |
| Max Schnittbreite | | |
| Gehrung 0°/ Neigung 0° | 60 x 270 mm | 60 x 270 mm |
| Gehrung 45°/ Neigung 0° | 60 x 190 mm | 60 x 190 mm |
| Gehrung 0°/ Neigung 45° | 48 x 270 mm | 48 x 270 mm |
| Gehrung 45°/ Neigung 45° | 48 x 190 mm | 48 x 190 mm |
| Min. Werkstückabmessungen | 130 x 35 x 2 mm | 130 x 35 x 2 mm |
| Gewicht nach EPTA-Prozedur 01/2003 | 14,5 kg | 14,5 kg |
| Geräusch/Vibrationsinformation | | |
| Messwerte ermittelt entsprechend EN 61029. Der A-bewertete Geräuschpegel des Gerätes beträgt typischerweise: | | |
| Schalldruckpegel (K=3dB(A)) | 92,5 dB (A) | 92,5 dB (A) |
| Schallleistungspegel (K=3dB(A)) | 105,5 dB (A) | 105,5 dB (A) |
| Gehörschutz tragen! | | |
| Schwingungsgesamtwerte (Vektorsumme dreier Richtungen) ermittelt entsprechend EN 61029. | | |
| Schwingungsemissionswert a _n | | |
| Sägen von Holz | 3,2 m/s ² | 3,2 m/s ² |
| Unsicherheit K | 1,5 m/s ² | 1,5 m/s ² |



WARNUNG

Der in diesen Anweisungen angegebene Schwingungspegel ist entsprechend einem in EN 61029 genormten Messverfahren gemessen worden und kann für den Vergleich von Elektrowerkzeugen miteinander verwendet werden. Er eignet sich auch für eine vorläufige Einschätzung der Schwingungsbelastung.

Der angegebene Schwingungspegel repräsentiert die hauptsächlichen Anwendungen des Elektrowerkzeugs. Wenn allerdings das Elektrowerkzeug für andere Anwendungen, mit abweichenden Einsatzwerkzeugen oder ungenügender Wartung eingesetzt wird, kann der Schwingungspegel abweichen. Dies kann die Schwingungsbelastung über den gesamten Arbeitszeitraum deutlich erhöhen.

Für eine genaue Abschätzung der Schwingungsbelastung sollten auch die Zeiten berücksichtigt werden, in denen das Gerät abgeschaltet ist oder zwar läuft, aber nicht tatsächlich im Einsatz ist. Dies kann die Schwingungsbelastung über den gesamten Arbeitszeitraum deutlich reduzieren.

Legen Sie zusätzliche Sicherheitsmaßnahmen zum Schutz des Bedieners vor der Wirkung von Schwingungen fest wie zum Beispiel: Wartung von Elektrowerkzeug und Einsatzwerkzeugen, Warmhalten der Hände, Organisation der Arbeitsabläufe.

⚠️ WARNUNG! Lesen Sie alle Sicherheitshinweise und Anweisungen, auch die in der beiliegenden Broschüre. Versäumnisse bei der Einhaltung der Sicherheitshinweise und Anweisungen können elektrischen Schlag, Brand und/oder schwere Verletzungen verursachen. **Bewahren Sie alle Sicherheitshinweise und Anweisungen für die Zukunft auf.**

SPEZIELLE SICHERHEITSHINWEISE

Tragen Sie Gehörschutz. Die Einwirkung von Lärm kann Gehörverlust bewirken.

Steckdosen in Außenbereichen müssen mit Fehlerstrom-Schutzschaltern (FI, RCD, PRCD) ausgerüstet sein. Das verlangt die Installationsvorschrift für Ihre Elektroanlage. Bitte beachten Sie das bei der Verwendung unseres Gerätes.

Beim Arbeiten mit der Maschine stets Schutzbrille tragen. Schutzhandschuhe, festes und rutschsicheres Schuhwerk und Schürze werden empfohlen.

Vor allen Arbeiten am Gerät Stecker aus der Steckdose ziehen.

Maschine nur ausgeschaltet an die Steckdose anschließen.

Anschlusskabel stets vom Wirkungsbereich der Maschine fernhalten. Kabel immer nach hinten von der Maschine wegführen.

Späne oder Splitter dürfen bei laufender Maschine nicht entfernt werden.

Nicht in den Gefahrenbereich der laufenden Maschine greifen.

Vor jedem Gebrauch Gerät, Anschlusskabel, Verlängerungskabel und Stecker auf Beschädigung und Alterung kontrollieren. Beschädigte Teile nur von einem Fachmann reparieren lassen.

Schutzeinrichtung der Maschine unbedingt verwenden.

Die Pendelschutzhaube darf im geöffneten Zustand nicht festgeklemt werden.

Keine Sägeblätter benutzen die beschädigt oder verformt sind.

Abgenutzte Tischeinlage ersetzen.

Sägeblätter, die nicht den Kenndaten in dieser Gebrauchsanweisung entsprechen, dürfen nicht verwendet werden.

Fehler in der Maschine, einschließlich der Schutzeinrichtung oder der Sägeblätter, sind, so bald sie entdeckt werden, der für die Sicherheit verantwortlichen Person zu melden.

Ein für den zu schneidenden Werkstoff geeignetes Sägeblatt auswählen.

Die Kappsäge niemals zum Schneiden anderer als in der Bedienungsanleitung angegebenen Werkstoffe verwenden.

Die Kappsäge nur mit eingerasteter Transportsicherung am Handgriff transportieren.

Die Kappsäge nur mit sicher funktionierender und gut gewarteten Schutzhaube benutzen. Die Schutzhaube muss selbsttätig zurückschwenken.

Den Boden von Materialresten z.B. Späne und Sägereste freihalten.
Nur ordnungsgemäß geschärfte Sägeblätter verwenden. Die auf dem Sägeblatt angegebene Höchstrehzahl ist einzuhalten.
Nur die beigelegten und in der Bedienungsanleitung abgebildeten Flansche zum Befestigen des Sägeblattes verwenden.

Keine Sägereste oder andere Teile von Werkstücken aus dem Sägebereich entfernen wenn die Maschine läuft und der Sägekopf nicht in der Ruhestellung ist.

Sicherstellen, dass die Maschine stets einen sicheren Stand hat (z.B. befestigen an der Werbank).

Lange Werkstück sind geeignet abzustützen.

Rissige Sägeblätter oder solche, die ihre Form verändert haben, dürfen nicht verwendet werden!

Die Werkzeuge müssen in einem geeigneten Behältnis transportiert und aufbewahrt werden.

Es wird empfohlen, vor dem erstmaligen Gebrauch des Gerätes die Gebrauchsanweisung sorgfältig zu lesen und sich in die praktische Handhabung einweisen zu lassen.

Beim Arbeiten entstehender Staub ist oft gesundheitsschädlich und sollte nicht in den Körper gelangen. Staubabsaugung verwenden und zusätzlich geeignete Staubschutzmaske tragen. Abgelagerten Staub gründlich entfernen, z.B. Aufsaugen.

Werkstücke mit rundem oder unregelmäßigem Querschnitt (z.B. Brennholz) dürfen nicht gesägt werden, da diese beim Sägen nicht sicher gehalten werden. Beim Hochkantsägen von flachen Werkstücken muss ein geeigneter Hilfsanschlag zur sicheren Führung verwendet werden.

Nicht in den Laserstrahl blicken und nicht auf andere Personen richten.

Nicht mit optischen Hilfsmitteln (Fernglas, Fernrohr) in den Laser blicken. Den Laser nicht auf reflektierende Flächen richten. Nicht der Laserstrahlung aussetzen. Der Laser kann gefährliche Strahlung aussenden.

Tauschen Sie den eingebauten Laser nicht gegen einen anderen aus.

BESTIMMUNGSGEMÄSSE VERWENDUNG

Die Kappsäge ist einsetzbar zum Sägen von Massivhölzern, verleimten Hölzern, holzähnlichen Werkstoffen, Aluminiumprofile, Nichteisenmetalle und Kunststoffen.

Dieses Gerät darf nur wie angegeben bestimmungsgemäß verwendet werden.

CE-KONFORMITÄTSERKLÄRUNG

Wir erklären in alleiniger Verantwortung, dass das unter „Technische Daten“ beschriebene Produkt mit alle relevanten Vorschriften der Richtlinie 2011/65/EU (RoHS), 2004/108/EG, 2006/42/EG und den folgenden harmonisierten normativen Dokumenten übereinstimmt:

EN 61029-1:2009 + A11:2010

EN 61029-2-9:2009

EN 55014-1:2006 + A1:2009 + A2:2011

EN 55014-2:1997 + A1:2001 + A2:2008

EN 61000-3-2:2006 + A2:2009

EN 61000-3-3:2008



Winnenden, 2013-06-17


Alexander Krug / Managing Director

Bevollmächtigt die technischen Unterlagen zusammenzustellen.

Techtronic Industries GmbH

Max-Eyth-Straße 10, 71364 Winnenden, Germany

NETZANSCHLUSS

 Nur an Einphasen-Wechselstrom und nur an die auf dem Leistungsschild angegebene Netzspannung anschließen. Anschluss ist auch an Steckdosen ohne Schutzkontakt möglich, da ein Aufbau der Schutzklasse II vorliegt.

WARTUNG

Stets die Lüftungsschlitze der Maschine sauber halten.

Nur Milwaukee Zubehör und Milwaukee Ersatzteile verwenden. Bauteile, deren Austausch nicht beschrieben wurde, bei einer Milwaukee Kundendienststelle auswechseln lassen (Broschüre Garantie/Kundendienstadressen beachten).

Bei Bedarf kann eine Explosionszeichnung des Gerätes unter Angabe der Maschinen Type und der sechsstelligen Nummer auf dem Leistungsschild bei Ihrer Kundendienststelle oder direkt bei Techtronic Industries GmbH, Max-Eyth-Straße 10, 71364 Winnenden, Germany angefordert werden.

SYMBOLE



Bitte lesen Sie die Gebrauchsanweisung vor Inbetriebnahme sorgfältig durch.



Vor allen Arbeiten an der Maschine Stecker aus der Steckdose ziehen.



Gehörschutz tragen!



Beim Arbeiten mit der Maschine stets Schutzbrille tragen.



Niemals die Hände in den Bereich des Sägeblattes bringen.



Die Maschine nicht dem Regen aussetzen.



ACHTUNG! WARNUNG! GEFAHR!



Nicht in den Laserstrahl sehen



Das Produkt entspricht der Laserklasse 1M gemäß IEC60825-1.



Werfen Sie Elektrowerkzeuge nicht in den Hausmüll! Gemäß Europäischer Richtlinie 2002/96/EG über Elektro- und Elektronik- Altgeräte und Umsetzung in nationales Recht müssen verbrauchte Elektrowerkzeuge getrennt gesammelt und einer umweltgerechten Wiederverwertung zugeführt werden.



Schutzklasse II, Elektrowerkzeug, bei dem der Schutz gegen elektrischen Schlag nicht nur von der Basisisolierung abhängt, sondern in dem zusätzliche Schutzmaßnahmen, wie doppelte Isolierung oder verstärkte Isolierung, angewendet werden.

| CARACTÉRISTIQUES TECHNIQUES | MS 216 SB (220-240 V) | MS 216 SB (110-120 V) |
|---|--|--|
| Scie Radiale | | |
| Numéro de série | 4193 01 01... 4109 21 01... ... 000001-999999 | 4109 26 01... ... 000001-999999 |
| Puissance nominale de réception | 1800 W | 1650 W |
| Ampères | 8,4 A | 15 A |
| Vitesse de rotation à vide | 6000 min ⁻¹ | 6000 min ⁻¹ |
| ø de la lame de scie et de son alésage | 216 x 30 mm | 216 x 30 mm |
| Épaisseur de la lame de scie | 1,5 mm | 1,5 mm |
| Largeur de coupe max. Onglet 0°/ Inclinaison 0° Onglet 45°/ Inclinaison 0° Onglet 0°/ Inclinaison 45° Onglet 45°/ Inclinaison 45° | 60 x 270 mm 60 x 190 mm 48 x 270 mm 48 x 190 mm | 60 x 270 mm 60 x 190 mm 48 x 270 mm 48 x 190 mm |
| Les dimensions min. de la pièce dépendent | 130 x 35 x 2 mm | 130 x 35 x 2 mm |
| Poids suivant EPTA-Procédure 01/2003 | 14,5 kg | 14,5 kg |
| Informations sur le bruit et les vibrations Valeurs de mesure obtenues conformément à la EN 61029. Les mesures réelles (des niveaux acoustiques de l'appareil) sont : | | |
| Niveau de pression acoustique (K=3dB(A)) | 92,5 dB (A) | 92,5 dB (A) |
| Niveau d'intensité acoustique (K=3dB(A)) | 105,5 dB (A) | 105,5 dB (A) |
| Toujours porter une protection acoustique! | | |
| Valeurs totales des vibrations (somme vectorielle de trois sens) établies conformément à EN 61029. | | |
| Valeur d'émission vibratoire a _h Sciage du bois Incertitude K | 3,2 m/s ² 1,5 m/s ² | 3,2 m/s ² 1,5 m/s ² |

AVERTISSEMENT

Le niveau vibratoire indiqué dans ces instructions a été mesuré selon un procédé de mesure normalisé dans la norme EN 61029 et peut être utilisé pour comparer des outils électriques entre eux. Il convient aussi à une estimation provisoire de la sollicitation par les vibrations.

Le niveau vibratoire indiqué représente les applications principales de l'outil électrique. Toutefois, si l'outil électrique est utilisé pour d'autres applications, avec des outils rapportés qui diffèrent ou une maintenance insuffisante, il se peut que le niveau vibratoire diverge. Cela peut augmenter nettement la sollicitation par les vibrations sur tout l'intervalle de temps du travail.

Pour une estimation précise de la sollicitation par les vibrations, on devrait également tenir compte des temps pendant lesquels l'appareil n'est pas en marche ou tourne sans être réellement en service. Cela peut réduire nettement la sollicitation par les vibrations sur tout l'intervalle de temps du travail.

Définissez des mesures de sécurité supplémentaires pour protéger l'utilisateur contre l'influence des vibrations, comme par exemple : la maintenance de l'outil électrique et des outils rapportés, le maintien au chaud des mains, l'organisation des déroulements de travail.

⚠ AVERTISSEMENT! Lisez toutes les consignes de sécurité et les instructions, même celles qui se trouvent dans la brochure ci-jointe. Le non-respect des avertissements et instructions indiqués ci après peut entraîner un choc électrique, un incendie et/ou de graves blessures sur les personnes.

Bien garder tous les avertissements et instructions.

INSTRUCTIONS DE SÉCURITÉ PARTICULIÈRES

Portez une protection acoustique. L'exposition au bruit pourrait provoquer une diminution de l'ouïe.

Les prises de courant se trouvant à l'extérieur doivent être équipées de disjoncteurs différentiel (FI, RCD, PRCD) conformément aux prescriptions de mise en place de votre installation électrique. Veuillez en tenir compte lors de l'utilisation de notre appareil.

Toujours porter des lunettes protectrices en travaillant avec la machine. Des gants de sécurité, des chaussures solides et à semelles antidérapantes et un tablier sont recommandés.

Toujours extraire la fiche hors de la prise de courant avant d'intervenir sur l'appareil. Ne raccorder la machine au réseau que si l'interrupteur est en position arrêté.

Le câble d'alimentation doit toujours se trouver en dehors du champ d'action de la machine. Toujours maintenir le câble d'alimentation à l'arrière de la machine. Ne jamais enlever les copeaux ni les éclats lorsque la machine est en marche.

Ne jamais intervenir dans la zone dangereuse lorsque la machine est en marche. Avant toute utilisation, vérifier que la machine, le câble d'alimentation, le câble de rallonge et la fiche ne sont pas endommagés ni usés. Le cas échéant, les faire remplacer par un spécialiste.

Il est absolument impératif d'utiliser le dispositif protecteur de la machine. Ne pas bloquer le carter de protection.

Ne pas utiliser de lames de scie qui sont endommagées ou déformées. Remplacer la garniture de table si elle est usée.

Ne pas utiliser de lames de scie qui ne correspondent pas aux caractéristiques indiquées dans ces instructions d'utilisation.

Les défauts dans la machine, y compris le dispositif de protection ou les lames de scie, doivent être signalés à la personne responsable de la sécurité dès qu'ils sont constatés. Choisir une lame de scie qui convient au matériau à couper.

Ne jamais utiliser la scie d'éboutage pour sectionner des matériaux autres que ceux qui sont indiqués dans le mode d'emploi.

Transporter la scie d'éboutage uniquement si le dispositif de sécurité pour le transport est enclenché sur la poignée.

Utiliser la scie à onglet seulement si le capot de protection présente un fonctionnement sûr et s'il est bien entretenu. Le capot de protection doit pivoter en retour automatiquement.

Veiller à ce que le fond reste exempt des restes de matériaux, par ex. des copeaux et des débris de sciage.



Fr

Utiliser uniquement des lames de scie affûtées en bonne et due forme. La vitesse de rotation maximale indiquée sur la lame de scie doit être respectée.

Utiliser uniquement les brides ci-jointes et représentées dans le mode d'emploi pour fixer la lame de scie.

Ne pas enlever des restes de sciage ou d'autres parties de pièces à œuvrer de la zone de sciage lorsque la machine tourne et que la tête de sciage n'est pas dans la position de repos.

S'assurer que la machine présente toujours une bonne stabilité (par ex. par une fixation sur l'établi).

Les longues pièces à œuvrer doivent être soutenues de manière appropriée. Ne pas utiliser de lames de scie fissurées ou déformées.

Les outils doivent être transportés et conservés dans un récipient approprié.

Avant la première mise en marche de la machine, il est conseillé de lire avec soin les instructions d'utilisation et de se familiariser avec le maniement de la machine.

Les poussières dégagées lors du travail sont souvent nocives et ne devraient pas pénétrer dans le corps. Utiliser un dispositif d'aspiration de poussières et porter en plus un masque de protection approprié. Éliminer soigneusement les dépôts de poussières, p. ex. en les aspirant au moyen d'un système d'aspiration de copeaux.

Il est interdit de scier des pièces à œuvrer dont la section transversale est ronde ou irrégulière (par ex. le bois de chauffe) car elles ne sont pas maintenues sûrement pendant le sciage. Il convient d'utiliser une butée auxiliaire appropriée pour assurer le guidage lors du sciage sur chant des pièces à œuvrer plates.

Ne pas regarder dans le rayon laser et ne pas le diriger sur d'autres personnes.

Ne pas regarder dans le rayon laser avec des appareils optiques (jumelles, télescope).

Ne pas diriger le rayon laser sur des surfaces réfléchissantes. Éviter toute exposition à la radiation laser. Le laser peut émettre une radiation intense et dangereuse.

Ne pas remplacer le laser incorporé contre un laser d'un autre type.

UTILISATION CONFORME AUX PRESCRIPTIONS

La scie à onglet peut être utilisée pour scier les bois massifs, les bois collés, les matériaux similaires au bois, profilés en aluminium et les matières plastiques.

Comme déjà indiqué, cette machine n'est conçue que pour être utilisée conformément aux prescriptions.

DECLARATION CE DE CONFORMITÉ

Nous déclarons sous notre propre responsabilité que le produit décrit aux „Données techniques“ est conforme à toutes les dispositions des directives 2011/65/EU (RoHS), 2004/108/CE, 2006/42/CE et des documents normatifs harmonisés suivants:

EN 61029-1:2009 + A11:2010

EN 61029-2-9:2009

EN 55014-1:2006 + A1:2009 + A2:2011

EN 55014-2:1997 + A1:2001 + A2:2008

EN 61000-3-2:2006 + A2:2009

EN 61000-3-3:2008



Winnenden, 2013-06-17

Alexander Krug / Managing Director

Autorisé à compiler la documentation technique.

Techtronic Industries GmbH

Max-Eyth-Straße 10, 71364 Winnenden, Germany

BRANCHEMENT SECTEUR

Raccorder uniquement à un courant électrique monophasé et uniquement à la tension secteur indiquée sur la plaque signalétique. Le raccordement à des prises de courant sans contact de protection est également possible car la classe de protection II est donnée.

ENTRETIEN

Tenir toujours propres les orifices de ventilation de la machine.

Utiliser uniquement les accessoires Milwaukee et les pièces détachées Milwaukee. Faire remplacer les composants dont le remplacement n'a pas été décrit, par un des centres de service après-vente Milwaukee (observer la brochure avec les adresses de garantie et de service après-vente).

En cas de besoin il est possible de demander un dessin éclaté du dispositif en indiquant le modèle de la machine et le numéro de six chiffres imprimé sur la plaquette de puissance et en s'adressant au centre d'assistance technique ou directement à Techtronic Industries GmbH, Max-Eyth-Straße 10, 71364 Winnenden, Germany.

SYMBÔLES



Veillez lire avec soin le mode d'emploi avant la mise en service



Avant tous travaux sur la machine extraire la fiche de la prise de courant.



Toujours porter une protection acoustique!



Toujours porter des lunettes protectrices en travaillant avec la machine.



Ne jamais mettre les mains dans la zone de la lame de scie.



Ne pas exposer la machine à la pluie.



ATTENTION! AVERTISSEMENT! DANGER!



Ne pas regarder dans le rayon laser.



Le produit répond à la classe de laser 1M, conformément à la norme IEC60825-1.



Ne pas jeter les appareils électriques dans les ordures ménagères! Conformément à la directive européenne 2002/96/EG relative aux déchets d'équipements électriques ou électroniques (DEEE), et à sa transposition dans la législation nationale, les appareils électriques doivent être collectés à part et être soumis à un recyclage respectueux de l'environnement.



Classe de protection II, outil électrique au niveau duquel la protection contre la foudre ne dépend pas uniquement de l'isolation de base et au niveau duquel des mesures de protection ultérieures ont été prises, telles que la double isolation ou l'isolation augmentée.

| DATI TECNICI | MS 216 SB (220-240 V) | MS 216 SB (110-120 V) |
|--|--|--|
| Troncatrice | | |
| Numero di serie | 4193 01 01... 4109 21 01... ... 000001-999999 | 4109 26 01... ... 000001-999999 |
| Potenza assorbita nominale | 1800 W | 1650 W |
| Ampere | 8,4 A | 15 A |
| Numero di giri a vuoto | 6000 min ⁻¹ | 6000 min ⁻¹ |
| Diametro lama x foro lama | 216 x 30 mm | 216 x 30 mm |
| spessore lama sega | 1,5 mm | 1,5 mm |
| Larghezza di taglio max. Ugnatura a 0°/ incl. a 0° Ugnatura a 45°/ incl. a 0° Ugnatura a 0°/ incl. a 45° Ugnatura a 45°/ incl. a 45° | 60 x 270 mm 60 x 190 mm 48 x 270 mm 48 x 190 mm | 60 x 270 mm 60 x 190 mm 48 x 270 mm 48 x 190 mm |
| Min. misurazione massima dei pezzi | 130 x 35 x 2 mm | 130 x 35 x 2 mm |
| Peso secondo la procedura EPTA 01/2003. | 14,5 kg | 14,5 kg |
| Informazioni sulla rumorosità/sulle vibrazioni | | |
| Valori misurati conformemente alla norma EN 61029. La misurazione A del livello di pressione acustica dell'utensile è di solito di: | | |
| Livello di rumorosità (K=3dB(A)) | 92,5 dB (A) | 92,5 dB (A) |
| Potenza della rumorosità (K=3dB(A)) | 105,5 dB (A) | 105,5 dB (A) |
| Utilizzare le protezioni per l'udito! | | |
| Valori totali delle oscillazioni (somma di vettori in tre direzioni) misurati conformemente alla norma EN 61029 | | |
| Valore di emissione dell'oscillazione a _h Segatura di legno Incertezza della misura K | 3,2 m/s ² 1,5 m/s ² | 3,2 m/s ² 1,5 m/s ² |

AVVERTENZA

Il livello di vibrazioni indicato nelle presenti istruzioni è stato misurato in conformità con un procedimento di misurazione codificato nella EN 61029 e può essere utilizzato per un confronto tra attrezzi elettrici. Inoltre si può anche utilizzare per una valutazione preliminare della sollecitazione da vibrazioni.

Il livello di vibrazioni indicato rappresenta le applicazioni principali dell'attrezzo elettrico. Se viceversa si utilizza l'attrezzo elettrico per altri scopi, con accessori differenti o con una manutenzione insufficiente, il livello di vibrazioni può risultare diverso. E questo può aumentare decisamente la sollecitazione da vibrazioni lungo l'intero periodo di lavorazione.

Ai fini di una valutazione precisa della sollecitazione da vibrazioni si dovrebbero tenere presente anche i periodi in cui l'apparecchio rimane spento oppure, anche se acceso, non viene effettivamente utilizzato. Ciò può ridurre notevolmente la sollecitazione da vibrazioni lungo l'intero periodo di lavorazione.

Stabilite misure di sicurezza supplementari per la tutela dell'operatore dall'effetto delle vibrazioni, come ad esempio: manutenzione dell'attrezzo elettrico e degli accessori, riscaldamento delle mani, organizzazione dei processi di lavoro.

⚠ AVVERTENZA! E' necessario leggere tutte le indicazioni di sicurezza e le istruzioni, anche quelle contenute nella brochure allegata. In caso di mancato rispetto delle avvertenze di pericolo e delle istruzioni operative si potrà creare il pericolo di scosse elettriche, incendi e/o incidenti gravi.

Conservare tutte le avvertenze di pericolo e le istruzioni operative per ogni esigenza futura.

NORME DI SICUREZZA

Indossare protezioni acustiche adeguate. L'esposizione al rumore potrebbe comportare una riduzione dell'udito.

Gli apparecchi mobili usati all'aperto devono essere collegati interponendo un interruttore di sicurezza (FI, RCD, PRCD) per guasti di corrente.

Durante l'uso dell'apparecchio utilizzare sempre gli occhiali di protezione. Inoltre si consiglia di usare sistemi di protezione per la respirazione e per l'udito, oltre ai guanti di protezione.

Prima di effettuare qualsiasi lavoro sull'apparecchio, estrarre la spina dalla presa di corrente

Inserire la spina solo con interruttore su posizione „OFF“.

Tenere sempre lontano il cavo di collegamento dall'area di lavoro dell'attrezzo.

Non rimuovere trucioli o schegge mentre l'utensile è in funzione.

Non entrare nel raggio d'azione dell'utensile mentre è in funzione.

Prima di ogni utilizzo controllare che il cavo di alimentazione, eventuali prolunghe e la spina siano integre e senza danni. Eventualmente parti danneggiate devono essere controllate e riparate da un tecnico.

Usare sempre il dispositivo di protezione dell'apparecchio.

Non bloccare la calotta di protezione.

Non usare lame danneggiate o deformate.

Sostituire inserti da banco consumati.

Non utilizzare lame non corrispondenti alle specifiche riportate in queste istruzioni d'uso.

Guasti della macchina, inclusi quelli del dispositivo di protezione o delle lame della sega, devono essere segnalati alla persona responsabile della sicurezza, non appena vengono individuati.

Scegliere una lama di sega adatta al materiale da tagliare.

Non utilizzare mai la sega troncatrice per tagliare materiali diversi da quelli indicati nelle istruzioni per l'uso.

Trasportare la sega troncatrice solo con sicura di trasporto chiusa sul manico.

Usare la troncatrice soltanto con coperchio di protezione ben funzionante e correttamente mantenuto. Il coperchio di protezione deve tornare indietro automaticamente.

Tenere il pavimento libero da residui di materiali, ad es. trucioli e residui di taglio.



Usare solo lame di sega debitamente affilate. Il numero massimo di giri indicato sulla lama della sega deve essere rispettato.

Per fissare la lama della sega usare solo le flange illustrate nelle istruzioni per l'uso e quelle allegate.

Non rimuovere dalla zona di lavorazione i residui di taglio o altre porzioni dei pezzi su lavorazione se la macchina è in funzione e la testa segatrice non si trova in posizione di riposo.

Accertarsi che la macchina sia sempre stabile (ad esempio fissandola sul banco di lavoro).

Pezzi lunghi devono essere supportati adeguatamente+D6.

Non devono essere utilizzate nè lame incrinare nè lame la cui forma abbia subito alterazioni.

Gli utensili devono essere trasportati e conservati in un contenitore adatto;

Vi consigliamo caldamente di leggere attentamente le istruzioni per l'uso prima di utilizzare l'apparecchio, solo in questo modo potrete infatti servirvene al meglio.

La polvere provocata durante la lavorazione con questo utensile può essere dannosa alla salute e per questo motivo non devono entrare in contatto con il corpo. Usare un sistema d'aspirazione polvere e indossare una maschera di protezione dalla polvere. Rimuovere i depositi di polvere, per esempio con un aspiratore.

Non è ammessa segare pezzi a sezione rotonda o irregolare (ad es. legno da ardere) visto che non possono essere serrati in sicurezza durante la fase di segatura. Se si desiderano segare pezzi piani appoggiati sul loro lato stretto occorre utilizzare un'ideale battuta ausiliaria per una guida sicura.

Non guardare nel raggio laser e non puntarlo su altre persone.

Non osservare il raggio laser con strumenti ottici di aiuto (binocolo, cannocchiale).

Non rivolgere il laser su superfici riflettenti. Non esporre alla radiazione laser. Il laser può emettere una forte radiazione.

Non sostituire il laser integrato applicandovi un laser di un altro tipo.

UTILIZZO CONFORME

La troncatrice può essere utilizzata per il taglio di legno massiccio, legno incollato, materiali simili al legno, profili in alluminio, metallo non ferroso e plastica.

Utilizzare il prodotto solo per l'uso per cui è previsto.

DICHIARAZIONE DI CONFORMITÀ CE

Dichiaro sotto la nostra esclusiva responsabilità che il prodotto descritto ai „Dati tecnici“ corrisponde a tutte le disposizioni delle direttive 2011/65/EU (RoHS), 2004/108/EG, 2006/42/EG e successivi documenti normativi armonizzati:

EN 61029-1:2009 + A11:2010

EN 61029-2-9:2009

EN 55014-1:2006 + A1:2009 + A2:2011

EN 55014-2:1997 + A1:2001 + A2:2008

EN 61000-3-2:2006 + A2:2009

EN 61000-3-3:2008



Winnenden, 2013-06-17

Alexander Krug / Managing Director

Autorizzato alla preparazione della documentazione tecnica

Techtronic Industries GmbH

Max-Eyth-Straße 10, 71364 Winnenden, Germany

COLLEGAMENTO ALLA RETE

Connettere solo corrente alternata mono fase e solo al sistema di voltaggio indicato sulla piastra. E' possibile anche connettere la presa senza un contatto di messa a terra così come prevede lo schema conforme alle norme di sicurezza di classe II.

MANUTENZIONE

Tener sempre ben pulite le fessure di ventilazione dell'apparecchio.

Usare solo accessori Milwaukee e pezzi di ricambio Milwaukee. Gruppi costruttivi la cui sostituzione non è stata descritta, devono essere fatti cambiare da un punto di servizio di assistenza tecnica al cliente Milwaukee (vedi depliant garanzia/indirizzi assistenza tecnica ai clienti).

In caso di necessità è possibile richiedere un disegno esploso del dispositivo indicando il modello della macchina ed il numero a sei cifre sulla targa di potenza rivolgendosi al centro di assistenza tecnica o direttamente a Techtronic Industries GmbH, Max-Eyth-Straße 10, 71364 Winnenden, Germany.

SIMBOLI



Leggere attentamente le istruzioni per l'uso prima di mettere in funzione l'elettro utensile.



Prima di effettuare qualsiasi lavoro sulla macchina togliere la spina dalla presa di corrente.



Utilizzare le protezioni per l'udito!



Durante l'uso dell'apparecchio utilizzare sempre gli occhiali di protezione.



Tenere le mani sempre lontane dalla zona di lavoro della lama.



Non esporre la macchina alle intemperie.



ATTENZIONE! AVVERTENZA! PERICOLO!



Non guardare nel raggio laser



Il prodotto corrisponde alla classe laser 1M ai sensi della IEC60825-1.



Non gettare le apparecchiature elettriche tra i rifiuti domestici. Secondo la Direttiva Europea 2002/96/CE sui rifiuti di apparecchiature elettriche ed elettroniche e la sua attuazione in conformità alle norme nazionali, le apparecchiature elettriche esauste devono essere accolte separatamente, al fine di essere reimpiagate in modo eco-compatibile.



Classe di protezione II, utensile elettrico sul quale la protezione contro la folgorazione elettrica non dipende soltanto dall'isolamento di base e sul quale trovano applicazione ulteriori misure di protezione, come il doppio isolamento o l'isolamento maggiorato.

Italiano

| DATOS TÉCNICOS | MS 216 SB (220-240 V) | MS 216 SB (110-120 V) |
|--|---|------------------------------------|
| Inglletadora | | |
| Número de producción | 4193 01 01... 4109 21 01... ... 000001-999999 | 4109 26 01... ... 000001-999999 |
| Potencia de salida nominal | 1800 W | 1650 W |
| Amperios | 8,4 A | 15 A |
| Velocidad en vacío | 6000 min ⁻¹ | 6000 min ⁻¹ |
| Disco de sierra - ø x orificio ø | 216 x 30 mm | 216 x 30 mm |
| grueso de las hojas de la sierra | 1,5 mm | 1,5 mm |
| Anchura de roza máxima | | |
| Inglete 0°/ Inclinación 0° | 60 x 270 mm | 60 x 270 mm |
| Inglete 45°/ Inclinación 0° | 60 x 190 mm | 60 x 190 mm |
| Inglete 0°/ Inclinación 45° | 48 x 270 mm | 48 x 270 mm |
| Inglete 45°/ Inclinación 45° | 48 x 190 mm | 48 x 190 mm |
| Dimensiones mín. de la pieza de trabajo | 130 x 35 x 2 mm | 130 x 35 x 2 mm |
| Peso de acuerdo con el procedimiento EPTA 01/2003 | 14,5 kg | 14,5 kg |
| Información sobre ruidos / vibraciones | | |
| Determinación de los valores de medición según norma EN 61029. El nivel de ruido típico del aparato determinado con un filtro A corresponde a: | | |
| Presión acústica (K=3dB(A)) | 92,5 dB (A) | 92,5 dB (A) |
| Resonancia acústica (K=3dB(A)) | 105,5 dB (A) | 105,5 dB (A) |
| Usar protectores auditivos! | | |
| Nivel total de vibraciones (suma vectorial de tres direcciones) determinado según EN 61029. | | |
| Valor de vibraciones generadas a _h aserrado de madera | 3,2 m/s ² | 3,2 m/s ² |
| Tolerancia K | 1,5 m/s ² | 1,5 m/s ² |



ADVERTENCIA

El nivel vibratorio indicado en estas instrucciones ha sido medido conforme a un método de medición estandarizado en la norma EN 61029, y puede utilizarse para la comparación entre herramientas eléctricas. También es apropiado para una estimación provisional de la carga de vibración.

El nivel vibratorio indicado representa las aplicaciones principales de la herramienta eléctrica. Si, pese a ello, se utiliza la herramienta eléctrica para otras aplicaciones, con útiles adaptables diferentes o con un mantenimiento insuficiente, el nivel vibratorio puede diferir. Esto puede incrementar sensiblemente la carga de vibración durante todo el período de trabajo.

Para una estimación exacta de la carga de vibración deberían tenerse en cuenta también los tiempos durante los que el aparato está apagado o, pese a estar en funcionamiento, no está siendo realmente utilizado. Esto puede reducir sustancialmente la carga de vibración durante todo el período de trabajo.

Adopte medidas de seguridad adicionales para la protección del operador frente al efecto de las vibraciones, como por ejemplo: mantenimiento de la herramienta eléctrica y de los útiles adaptables, mantener las manos calientes, organización de los procesos de trabajo.

⚠ ADVERTENCIA! Rogamos leer las indicaciones de seguridad y las instrucciones, también las que contiene el folleto adjunto. En caso de no atenerse a las advertencias de peligro e instrucciones siguientes, ello puede ocasionar una descarga eléctrica, un incendio y/o lesión grave.

Guardar todas las advertencias de peligro e instrucciones para futuras consultas.

INSTRUCCIONES DE SEGURIDAD

¡Utilice protección auditiva! La exposición a niveles de ruido excesivos puede causar la pérdida de audición.

Conecte siempre la máquina a una red protegida por interruptor diferencial y magnetotérmico (FI, RCD, PRCD), para su seguridad personal, según normas establecidas para instalaciones eléctricas de baja tensión.

Para trabajar con la máquina, utilizar siempre gafas de protección, guantes, calzado de seguridad antideslizante, así como es recomendable usar protectores auditivos.

Antes de realizar cualquier trabajo en la máquina, desenchufarla de la alimentación eléctrica.

Enchufar la máquina a la red solamente en posición desconectada.

Mantener siempre el cable separado del radio de acción de la máquina.

Nunca se debe intentar limpiar el polvo o viruta procedente del taladrado con la máquina en funcionamiento.

No manipular en el rodillo ni en las cuchillas con la máquina conectada.

Antes de empezar a trabajar compruebe si está dañada la máquina, el cable o el enchufe. Las reparaciones sólo se llevarán a cabo por Agentes de Servicio autorizados.

Usar siempre las piezas de protección de la máquina.

No bloquear la protección automática del disco.

No use hojas de sierra dañadas o deformadas.

Sustituya la pieza de refuerzo de mesa desgastada.

No se pueden emplear hojas de sierra cuyos datos codificados no corresponden a estas instrucciones de manejo.

En el momento de detectar fallas en la máquina, incl. en el dispositivo de seguridad o en las hojas de la sierra, deberán comunicarse las mismas inmediatamente a la persona responsable de la seguridad.

Elegir la hoja de sierra adecuada para el material a cortar.

No emplear jamás la sierra retestadora para cortar materiales que no estén indicados en las instrucciones de empleo.

Transportar la sierra retestadora únicamente con el protector de transporte en el tomadero engatillado.

Utilice la sierra tronanzadora únicamente con cubierta protectora que funcione de forma segura y se encuentre en buen estado de entretenimiento.

Mantenga la superficie libre de restos de material como p. ej. virutas y restos de aserrado

Emplear únicamente hojas de sierra correctamente afiladas. Deberá observarse siempre el número de revoluciones máximo indicado en la hoja de la sierra.

Utilizar solamente las bridas adjuntas y representadas en las instrucciones de empleo para la fijación de la hoja de sierra.

No quitar restos de aserrado u otras partes de piezas de trabajo del área de aserrado al estar la máquina en funcionamiento y si la cabeza de la sierra no se encuentra en posición inactiva.

Asegúrese de que la máquina se encuentre siempre en una posición segura (p. ej. sujetarla en el banco de trabajo)

Apoyar de forma adecuada la pieza a trabajar.

No usar soguetas rajadas o torcidas.

Las herramientas deben transportarse y almacenarse en un embalaje adecuado;

Antes de usar la herramienta, por favor lea las instrucciones. Si es posible, pida que le hagan una demostración de la máquina.

El polvo que se produce cuando se usa esta herramienta puede ser perjudicial para la salud. Use un sistema de absorción de polvo y utilice una máscara adecuada de protección contra el polvo. Limpie el polvo depositado, por ejemplo con un aspirador.

No deberán cortarse con la sierra piezas de trabajo con perfil redondo o irregular (p. ej. leña), dado que no se pueden sujetar de manera segura. Al cortar de canto con la sierra piezas planas, deberá utilizarse un tope auxiliar adecuado para una guía segura.

No mire hacia la luz láser, ni la dirija hacia otras personas.

No mire con aparatos ópticos (binoculares, telescopio,) hacia el láser.

No dirija el láser hacia superficies reflectantes. No se exponga a la radiación láser. El láser puede emitir una radiación intensa.

No sustituya el láser original por uno de otro tipo.

APLICACIÓN DE ACUERDO A LA FINALIDAD

La sierra tronczadora sirve para cortar madera maciza, maderas encoladas, materias similares a la madera, perfiles de aluminio, metal no férreo y materias plásticas.

No utilice este producto para ninguna otra aplicación que no sea su uso normal.

DECLARACION DE CONFORMIDAD CE

Declaramos bajo nuestra responsabilidad que el producto descrito bajo „Datos técnicos“ está en conformidad con todas las normas relevantes de la directiva 2011/65/EU (RoHS), 2004/108/CE, 2006/42/CE y con las siguientes normas o documentos normalizados:

EN 61029-1:2009 + A11:2010

EN 61029-2-9:2009

EN 55014-1:2006 + A1:2009 + A2:2011

EN 55014-2:1997 + A1:2001 + A2:2008

EN 61000-3-2:2006 + A2:2009

EN 61000-3-3:2008



Winnenden, 2013-06-17

Alexander Krug / Managing Director

Autorizado para la redacción de los documentos técnicos.

Techtronic Industries GmbH

Max-Eyth-Straße 10, 71364 Winnenden, Germany

CONEXIÓN ELÉCTRICA

Conectar solamente a corriente AC monofásica y sólo al voltaje indicado en la placa de características. También es posible la conexión a enchufes sin toma a tierra, dado que es conforme a la Clase de Seguridad II.

MANTENIMIENTO

Las ranuras de ventilación de la máquina deben estar despejadas en todo momento.

Utilice solamente accesorios y repuestos Milwaukee. En caso de necesitar reemplazar componentes no descritos, contacte con cualquiera de nuestras estaciones de servicio Milwaukee (consultar lista de servicio técnicos)

Puede solicitar, en caso necesario, una vista despiezada del aparato bajo indicación del tipo de máquina y el número de seis dígitos en la placa indicadora de potencia en su Servicio de Postventa o directamente en Techtronic Industries GmbH, Max-Eyth-Straße 10, 71364 Winnenden, Germany.

SÍMBOLOS



Lea las instrucciones detenidamente antes de conectar la herramienta



Desconecte siempre el enchufe antes de llevar a cabo cualquier trabajo en la máquina.



Usar protectores auditivos!



Para trabajar con la máquina, utilizar siempre gafas de protección.



No introduzca jamás las manos en el área de la hoja de la sierra.



No exponga la máquina a la lluvia.



¡ATENCIÓN! ¡ADVERTENCIA! ¡PELIGRO!



No mire hacia la luz láser



El producto corresponde a la clase láser 1M según IEC60825-1.



¡No deseché los aparatos eléctricos junto con los residuos domésticos! De conformidad con la Directiva Europea 2002/96/CE sobre residuos de aparatos eléctricos y electrónicos y su aplicación de acuerdo con la legislación nacional, las herramientas eléctricas cuya vida útil haya llegado a su fin se deberán recoger por separado y trasladar a una planta de reciclaje que cumpla con las exigencias ecológicas.



Clase de protección II, herramientas eléctricas, en las cuales la protección contra descargas eléctricas no sólo depende del aislamiento básico, sino en las cuales se adoptan medidas de protección adicionales como un doble aislamiento o un aislamiento reforzado.

| CARACTERÍSTICAS TÉCNICAS | MS 216 SB (220-240 V) | MS 216 SB (110-120 V) |
|---|--|--|
| Serra de Esquadilhas | | |
| Número de produção | 4193 01 01... 4109 21 01... ... 000001-999999 | 4109 26 01... ... 000001-999999 |
| Potência absorvida nominal | 1800 W | 1650 W |
| Amperes | 8,4 A | 15 A |
| Nº de rotações em vazio | 6000 min ⁻¹ | 6000 min ⁻¹ |
| Ø de disco x Ø da furação | 216 x 30 mm | 216 x 30 mm |
| espessura da folha de serra | 1,5 mm | 1,5 mm |
| Largura de corte máx. Esquadria 0°/ Inclinação 0° Esquadria 45°/ Inclinação 0° Esquadria 0°/ Inclinação 45° Esquadria 45°/ Inclinação 45° | 60 x 270 mm 60 x 190 mm 48 x 270 mm 48 x 190 mm | 60 x 270 mm 60 x 190 mm 48 x 270 mm 48 x 190 mm |
| Dimensões mín. da peça de trabalho | 130 x 35 x 2 mm | 130 x 35 x 2 mm |
| Peso nos termos do procedimento-EPTA 01/2003 | 14,5 kg | 14,5 kg |
| Informações sobre ruído/vibração Valores de medida de acordo com EN 61029. O nível de ruído avaliado A do aparelho é tipicamente: | | |
| Nível da pressão de ruído (K=3dB(A)) | 92,5 dB (A) | 92,5 dB (A) |
| Nível da potência de ruído (K=3dB(A)) | 105,5 dB (A) | 105,5 dB (A) |
| Use protectores auriculares! | | |
| Valores totais de vibração (soma dos vectores das três direcções) determinadas conforme EN 61029. Valor de emissão de vibração a _h Serrar madeira Incerteza K | 3,2 m/s ² 1,5 m/s ² | 3,2 m/s ² 1,5 m/s ² |



Por

ATENÇÃO

O nível vibratório indicado nestas instruções foi medido em conformidade com um procedimento de medição normalizado na EN 61029 e pode ser utilizado para comparar entre si ferramentas eléctricas. O mesmo é também adequado para avaliar provisoriamente o esforço vibratório.

O nível vibratório indicado representa as principais aplicações da ferramenta eléctrica. Se, no entanto, a ferramenta eléctrica for utilizada para outras aplicações, com outras ferramentas adaptadas ou uma manutenção insuficiente, o nível vibratório poderá divergir. Isto pode aumentar consideravelmente o esforço vibratório ao longo de todo o período do trabalho.

Para uma avaliação exacta do esforço vibratório devem também ser considerados os tempos durante os quais o aparelho está desligado ou está a funcionar, mas não está efectivamente a ser utilizado. Isto pode reduzir consideravelmente o esforço vibratório ao longo de todo o período do trabalho.

Defina medidas de segurança suplementares para proteger o operador do efeito das vibrações, como por exemplo: manutenção da ferramenta eléctrica e das ferramentas adaptadas, manter as mãos quentes, organização das seqüências de trabalho.

⚠ ATENÇÃO! Leia todas as instruções de segurança e todas as instruções, também aquelas que constam na brochura juntada. O desrespeito das advertências e instruções apresentadas abaixo pode causar choque eléctrico, incêndio e/ou graves lesões.

Guarde bem todas as advertências e instruções para futura referência.

INSTRUÇÕES DE SEGURANÇA

Sempre use a protecção dos ouvidos. Os ruídos podem causar surdez.

Aparelhos não estacionários, utilizados ao ar livre, devem ser protegidos por um disjuntor de corrente de defeito (FI, RCD, PRCD).

Usar sempre óculos de protecção ao trabalhar com a máquina. Recomenda-se a utilização de luvas de protecção, protectores para os ouvidos e máscara anti-poeiras.

Antes de efectuar qualquer intervenção no aspirador, desligá-lo da rede.

Ao ligar à rede, a máquina deve estar desligada.

Manter sempre o cabo de ligação fora da zona de acção da máquina.

Não remover aparas ou lascas enquanto a máquina trabalha.

Não introduza as mãos na área perigosa, estando a máquina em funcionamento.

Antes de cada utilização inspecionar a máquina, o cabo de ligação a extensão e quanto a danos e desgaste. A máquina só deve ser reparada por um técnico especializado.

Nunca utilizar a máquina sem dispositivo de protecção.

Não bloquear a cobertura de protecção giratória.

Não use folhas de serra danificadas ou deformadas.

Substitua a inserção de mesa desgastada.

É inadmissível a utilização de discos de serra que não correspondam às características especificadas nestas instruções de serviço.

Erros na máquina, inclusive do dispositivo de protecção ou das folhas de serra deverão ser comunicadas à pessoa responsável pela segurança, logo que forem detectados.

Selecione uma folha de serra apropriada para o material a cortar.

Nunca utilize a serra de corte para cortar materiais não indicados no manual de instruções.

Só transporte a serra de corte com dispositivo de transporte engatado no punho.

Só use a serra de aparar com uma tampa de protecção de funcionamento seguro, bem mantida. A tampa de protecção deve girar para trás automaticamente.

Mantenha o piso livre de resíduos de material, por exemplo aparas ou resíduos de serração.

Só utilize folhas de serra correctamente afiadas. Observe o número de rotações máximo, indicado na folha de serra.

Só utilize os flanges juntados e representados no manual de instruções para fixar a folha de serra.

Não remova os resíduos de serração e outras partes de materiais da área de serração quando a máquina estiver a operar e a cabeça de serra não estiver na posição de repouso.

Assegure-se que a máquina sempre esteja numa posição segura (por exemplo fixação na bancada de trabalho).

Materiais comprimidos deverão ser suportados apropriadamente.

Não utilizar lâminas de corte fissuradas ou deformadas.

As ferramentas devem ser transportadas e guardadas num receptáculo adequado;

Recomenda-se a leitura atenta das instruções de serviço da máquina antes da primeira utilização. Paça para ser adestrado no uso prático da gadanheira.

A poeira gerada ao trabalhar com esta ferramenta pode ser perigosa para a saúde e por isso não deve atingir o corpo. Utilize um sistema de absorção de poeiras e use uma máscara de protecção. Retire completamente a poeira depositada, por exemplo com um aspirador.

Materiais com secção transversal redonda ou irregular (por exemplo lenha) não devem ser serrados, pois não é possível segurá-los seguramente na serração. Na serração de canto de materiais planos, um encosto auxiliar apropriado deve ser usado para guiar o material seguramente.

Não olhar para o raio laser e não o apontar para outras pessoas.

Não olhar para o laser com instrumentos ópticos (binóculos, telescópio).

Não apontar o laser para superfícies reflectoras. Não se expor ao raio laser. O laser pode emitir forte radiação.

Não substituir o laser montado por um laser de outro tipo.

UTILIZAÇÃO AUTORIZADA

A serra de aparar pode ser utilizada para serrar madeira maciça, madeira colada, materiais similares com madeira, perfis de alumínio, material não ferroso e materiais plásticos.

Não use este produto de outra maneira sem ser a normal para o qual foi concebido.

DECLARAÇÃO DE CONFORMIDADE CE

Declaramos sob responsabilidade exclusiva, que o produto descrito sob „Dados técnicos“ corresponde com todas as disposições relevantes da diretiva 2011/65/EU (RoHS), 2004/108/CE, 2006/42/CE e dos seguintes documentos normativos harmonizados:

EN 61029-1:2009 + A11:2010

EN 61029-2:9:2009

EN 55014-1:2006 + A1:2009 + A2:2011

EN 55014-2:1997 + A1:2001 + A2:2008

EN 61000-3-2:2006 + A2:2009

EN 61000-3-3:2008



Winnenden, 2013-06-17

Alexander Krug / Managing Director

Autorizado a reunir a documentação técnica.

Techtronic Industries GmbH

Max-Eyth-Straße 10, 71364 Winnenden, Germany

LIGAÇÃO À REDE

Só conectar à corrente alternada monofásica e só à tensão de rede indicada na placa de potência. A conexão às tomadas de rede sem contacto de segurança também é possível, pois trata-se de uma construção da classe de protecção II.

MANUTENÇÃO

Manter desobstruídos os rasgos de ventilação na carcaça da máquina.

Utilizar apenas acessórios Milwaukee e peças sobresselentes Milwaukee. Os componentes cuja substituição não esteja descrita devem ser substituídos num serviço de assistência técnica Milwaukee (consultar a brochura relativa à garantia/moradas dos serviços de assistência técnica).

Se for necessário, um desenho de explosão do aparelho pode ser solicitado do seu posto de assistência ao cliente ou directamente da Techtronic Industries GmbH, Max-Eyth-Straße 10, 71364 Winnenden, Alemanha, indicando o tipo da máquina e o número de seis posições na chapa indicadora da potência.

SYMBOLE



Leia atentamente o manual de instruções antes de colocar a máquina em funcionamento.



Antes de efectuar qualquer intervenção na máquina, tirar a ficha da tomada.



Use protectores auriculares!



Usar sempre óculos de protecção ao trabalhar com a máquina.



Nunca coloque as mãos na área da folha de serra.



Não exponha a máquina à chuva.



ATENÇÃO! PERIGO!



Não olhar para o raio laser



O produto corresponde à classe laser 1M segundo IEC60825-1.



Não deite ferramentas eléctricas no lixo doméstico! De acordo com a directiva europeia 2002/96/CE sobre ferramentas eléctricas e electrónicas usadas e a transposição para as leis nacionais, as ferramentas eléctricas usadas devem ser recolhidas em separado e encaminhadas a uma instalação de reciclagem dos materiais ecológica.



Classe de protecção II, ferramenta eléctrica, na qual a protecção contra choque eléctrico não só depende de um isolamento básico, mas na qual medidas de segurança suplementares, como isolamento duplo ou isolamento reforçado, são aplicadas.

| TECHNISCHE GEGEVENEN | MS 216 SB (220-240 V) | MS 216 SB (110-120 V) |
|--|---|------------------------------------|
| Afkortzaagmachine | | |
| Productienummer | 4193 01 01... 4109 21 01... ... 000001-999999 | 4109 26 01... ... 000001-999999 |
| Nominaal afgegeven vermogen | 1800 W | 1650 W |
| Ampère | 8,4 A | 15 A |
| Onbelast toerental | 6000 min ⁻¹ | 6000 min ⁻¹ |
| Zaagblad ø x boring ø | 216 x 30 mm | 216 x 30 mm |
| zaagbladdikte | 1,5 mm | 1,5 mm |
| Max. freesbreedte | | |
| Verstek 0°/ afschuining 0° | 60 x 270 mm | 60 x 270 mm |
| Verstek 45°/ afschuining 0° | 60 x 190 mm | 60 x 190 mm |
| Verstek 0°/ afschuining 45° | 48 x 270 mm | 48 x 270 mm |
| Verstek 45°/ afschuining 45° | 48 x 190 mm | 48 x 190 mm |
| Min. werkstukafmeting | 130 x 35 x 2 mm | 130 x 35 x 2 mm |
| Gewicht volgens de EPTA-procedure 01/2003 | 14,5 kg | 14,5 kg |
| Geluids-/trillingsinformatie | | |
| Meetwaarden vastgesteld volgens EN 61029. Het kenmerkende A-gewogen geluidsniveau van de machine bedraagt: | | |
| Geluidsdrukniveau (K=3dB(A)) | 92,5 dB (A) | 92,5 dB (A) |
| Geluidsvermogeniveau (K=3dB(A)) | 105,5 dB (A) | 105,5 dB (A) |
| Draag oorbeschermers! | | |
| Totale trillingswaarden (vectorsom van drie richtingen) bepaald volgens EN 61029. | | |
| Trillingsemissiewaarde a _h | | |
| Zagen van hout | 3,2 m/s ² | 3,2 m/s ² |
| Onzekerheid K | 1,5 m/s ² | 1,5 m/s ² |



WAARSCHUWING

De in deze aanwijzingen vermelde trillingsdruk is gemeten volgens een in EN 61029 genoemde meetmethode en kan worden gebruikt voor de onderlinge vergelijking van apparaten. Hij is ook geschikt voor een voorlopige inschatting van de trillingsbelasting.

De aangegeven trillingsdruk geldt voor de meest gebruikelijke toepassingen van het elektrische apparaat. Wanneer het elektrische gereedschap echter voor andere doeleinden, met andere dan de voorgeschreven hulpstukken gebruikt of niet naar behoren onderhouden wordt, kan de trillingsdruk afwijken. Dit kan de waarde van de trillingsdruk over de hele werkperiode aanzienlijk verhogen.

Voor een nauwkeurige inschatting van de trillingsdruk moeten ook de tijden in aanmerking worden genomen dat het apparaat uitgeschakeld is of weliswaar loopt, maar niet werkelijk in gebruik is. Dit kan de waarde van de trillingsdruk over de hele werkperiode aanzienlijk verminderen.

Bepaal extra veiligheidsmaatregelen ter bescherming van de bediener tegen de inwerking van trillingen, bijvoorbeeld: onderhoud van elektrische gereedschappen en apparaten, warmhouden van de handen, organisatie van de werkprocessen.

⚠ WAARSCHUWING! Lees alle veiligheidsinstructies en aanwijzingen door - ook die in de bijgeleverde brochure. Als de waarschuwingen en voorschriften niet worden opgevolgd, kan dit een elektrische schok, brand of ernstig letsel tot gevolg hebben.

Bewaar alle waarschuwingen en voorschriften voor toekomstig gebruik.

VEILIGHEIDSADVIEZEN

Draag oorbeschermers. Lawaai kan gehoorverlies veroorzaken.

Verplaatsbaar gereedschap moet bij het gebruik buiten aan een aardlekschakelaar (FI, RCD, PRCD) aangesloten worden.

Bij het werken met de machine altijd een veiligheidsbril dragen. Werkhandschoenen en stofkapje voor de mond worden aanbevolen.

Voor alle werkzaamheden aan het apparaat de stekker uit het stopcontact nemen.

Machine alleen uitgeschakeld aan het net aansluiten.

Snoer altijd buiten werkbereik van de machine houden.

Spanen of splinters mogen bij draaiende machine niet worden verwijderd.

Niet aan de draaiende delen komen.

Voor alle ombouw- of onderhoudswerkzaamheden, de stekker uit de wandcontactdoos nemen.

Bescherming van de machine beslist gebruiken.

Pendelbeschermer niet vastklemmen.

Gebruik geen zaagbladen die beschadigd of vervormd zijn.

Vervang een versleten tafelement.

Zaagbladen, waarvan de gegevens niet overeenkomen welke in de gebruiksaanwijzing staan, mogen niet gebruikt worden.

Defecten aan/storingen van de machine, de veiligheidsinrichting of de zaagbladen dienen – zodra zij geconstateerd worden – bij de voor de veiligheid verantwoordelijke persoon gemeld te worden.

Kies een geschikt zaagblad voor het te zagen materiaal.

Gebruik de kapzaag nooit voor het zagen van andere materialen dan in de gebruiksaanwijzing vermeld staan.

Transporteer de kapzaag alleen met geactiveerde transportbeveiliging aan de handgreep.

Gebruik de afkortzaagmachine alléén met een correct functionerende en goed onderhouden veiligheidskap. De veiligheidskap moet zelfstandig terugzwenken.

Houd de vloer vrij van materiaalresten bijv. spaanders en zaagresten.

Gebruik alleen correct gescherpte zaagbladen. Zorg dat het op het zaagblad aangegeven toerental niet wordt overschreden.

Gebruik alleen de bijgeleverde en in de gebruiksaanwijzing afgebeelde flens voor de bevestiging van het zaagblad.

Verwijder geen zaagresten of andere delen van werkstukken uit het zaagberek van de machine in bedrijf is en de zaagkop niet in de ruststand staat.

Waarborg dat de machine altijd veilig staat (bijv. op de werkbank bevestigen).

Lange werkstukken moeten goed gesteund worden.

Gescheurde zaagbladen of welke van vorm veranderd zijn, mogen niet gebruikt worden.

De gereedschappen moeten in een geschikte houder vervoerd en bewaard worden;

Voordat u de machine de eerste keer gaat gebruiken, is het raadzaam de gebruiksaanwijzing zorgvuldig te lezen en u zich te verdiepen in de toepassingsmogelijkheden van deze machine.

Stof die vrijkomt tijdens het werken vormt vaak een gevaar voor de gezondheid en mag niet met het lichaam in aanraking komen. Machines met stofafzuiging gebruiken en tevens geschikte stofmaskers dragen. Vrijgekomen stof grondig verwijderen resp. opzuigen.

Werkstukken met een ronde of onregelmatige doorsnee (bijv. brandhout) mogen niet gezaagd worden, omdat deze bij het zagen niet veilig kunnen worden vastgehouden. Bij het verticaal zagen van platte werkstukken moet een geschikte hulpaanslag worden gebruikt voor een veilige geleiding.

Niet in de laserstraal kijken en deze ook niet op andere personen richten.

Niet met optische hulpmiddelen (verrekijker, telescoop) in de laser kijken.

De laser niet op reflecterende vlakken richten. Niet aan de laserstraal blootstellen. De laser kan sterke straling uitzenden.

Vervang de ingebouwde laser niet door een laser van een ander type.

VOORGESCHREVEN GEBRUIK VAN HET SYSTEEM

De afkortszaagmachine is geschikt voor het zagen van massief hout, gelijmd hout, met hout vergelijkbare materialen, aluminiumprofielen non-ferro metaal, en kunststoffen.

Dit apparaat uitsluitend gebruiken voor normaal gebruik, zoals aangegeven.

EC - VERKLARING VAN OVEREENSTEMMING

Wij verklaren in uitsluitende verantwoording dat het onder „Technische gegevens“ beschreven product overeenstemt met alle relevante voorschriften van de richtlijn 2011/65/EU (RoHS), 2004/108/EG, 2006/42/EG en de volgende geharmoniseerde normatieve documenten:

EN 61029-1:2009 + A11:2010

EN 61029-2-9:2009

EN 55014-1:2006 + A1:2009 + A2:2011

EN 55014-2:1997 + A1:2001 + A2:2008

EN 61000-3-2:2006 + A2:2009

EN 61000-3-3:2008



Winnenden, 2013-06-17

Alexander Krug / Managing Director

Gemachtigd voor samenstelling van de technische documenten

Techtronic Industries GmbH

Max-Eyth-Straße 10, 71364 Winnenden, Germany

NETAANSLUITING

Uitsluitend op éénfase-wisselstroom en uitsluitend op de op het typeplaatje aangegeven netspanning aansluiten. Aansluiting is ook mogelijk op een stekerdoos zonder aardcontact mogelijk, omdat het is ontworpen volgens veiligheidsklasse II.

ONDERHOUD

Altijd de luchtspleten van de machine schoonhouden.

Gebruik uitsluitend Milwaukee toebehoren en onderdelen. Indien componenten die moeten worden vervangen niet zijn beschreven, neem dan contact op met een officieel Milwaukee servicecentrum (zie onze lijst met servicecentra).

Zo nodig kan een explosietekening van het apparaat worden aangevraagd bij uw klantenservice of direct bij Techtronic Industries GmbH, Max-Eyth-Straße 10, 71364 Winnenden, Duitsland onder vermelding van het machinetype en het zescijferige nummer op het typeplaatje.

SYMBOLEN



Graag instructies zorgvuldig doorlezen vóórdat u de machine in gebruik neemt.



Voor alle werkzaamheden aan de machine de stekker uit de kontaktdoos trekken.



Draag oorbeschermers!



Bij het werken met de machine altijd een veiligheidsbril dragen.



Houd de handen altijd buiten het bereik van het zaagblad.



Stel de machine niet bloot aan regen.



OPGELET! WAARSCHUWING! GEVAAR!



Niet in de laserstraal kijken



Het product stemt overeen met laserklasse 1M volgens IEC60825-1.



Geef elektrisch gereedschap niet met het huisvuil mee! Volgens de Europese richtlijn 2002/96/EG inzake oude elektrische en elektronische apparaten en de toepassing daarvan binnen de nationale wetgeving, dient gebruikt elektrisch gereedschap gescheiden te worden ingezameld en te worden afgevoerd naar een recycle bedrijf dat voldoet aan de geldende milieu-eisen.



Beschermingsklasse II, elektrisch gereedschap waarbij de bescherming tegen elektrische schokken niet afhankelijk is van de basisisolatie, maar waarin extra veiligheidsmaatregelen worden toegepast zoals dubbele of versterkte isolatie.

| TEKNISKE DATA | MS 216 SB (220-240 V) | MS 216 SB (110-120 V) |
|---|--|--|
| Kap-/geringssav | | |
| Produktionsnummer | 4193 01 01... 4109 21 01... ... 000001-999999 | 4109 26 01... ... 000001-999999 |
| Nominel optagen effekt | 1800 W | 1650 W |
| Ampere | 8,4 A | 15 A |
| Omdrejningstal, ubelastet | 6000 min ⁻¹ | 6000 min ⁻¹ |
| Savklinge-ø x hul-ø | 216 x 30 mm | 216 x 30 mm |
| Klingetykkelse | 1,5 mm | 1,5 mm |
| Maks. Skærebredde gering 0°/ hældning 0° gering 45°/ hældning 0° gering 0°/ hældning 45° gering 45°/ hældning 45° | 60 x 270 mm 60 x 190 mm 48 x 270 mm 48 x 190 mm | 60 x 270 mm 60 x 190 mm 48 x 270 mm 48 x 190 mm |
| Min. mål på arbejdssemner | 130 x 35 x 2 mm | 130 x 35 x 2 mm |
| Vægt svarer til EPTA-procedure 01/2003 | 14,5 kg | 14,5 kg |
| Støj/Vibrationsinformation | | |
| Måleværdier beregnes iht. EN 61029. Værktøjets A-vurderede støjniveau er typisk: | | |
| Lydtrykniveau (K=3dB(A)) | 92,5 dB (A) | 92,5 dB (A) |
| Lydeffekt niveau (K=3dB(A)) | 105,5 dB (A) | 105,5 dB (A) |
| Brug høreværn! | | |
| Samlede vibrationsværdier (værdisum for tre retninger) beregnet iht. EN 61029. | | |
| Vibrationseksposering a _v | | |
| Savning af træ | 3,2 m/s ² | 3,2 m/s ² |
| Usikkerhed K | 1,5 m/s ² | 1,5 m/s ² |



ADVARSEL

Svingningsniveauet, som er angivet i disse anvisninger, er målt i henhold til standardiseret måleprocedure ifølge EN 61029 og kan anvendes til indbyrdes sammenligning mellem el-værktøjer. Svingningsniveauet er ligeledes egnet som foreløbigt skøn over svingningsbelastningen.

Det angivne svingningsniveau er baseret på el-værktøjets primære anvendelsesformål. Hvis el-værktøjet benyttes til andre formål, med andet indsatsværktøj eller ikke vedligeholdes tilstrækkeligt, kan svingningsniveauet afvige. Dette kan øge svingningsbelastningen over den samlede arbejdsperiode betydeligt.

For en nøjagtig vurdering af svingningsbelastningen skal der også tages højde for de tidsperioder, hvor apparatet er slukket, eller hvor apparatet kører, men uden at være i anvendelse. Dette kan reducere svingningsbelastningen over den samlede arbejdsperiode betydeligt.

Supplerende sikkerhedsforanstaltninger til beskyttelse af brugeren mod påvirkninger fra svingninger skal iværksættes, f.eks.: Vedligeholdelse af el-værktøj og indsatsværktøj, varmholdelse af hænder, organisering af arbejdsprocesser.

⚠ ADVARSEL! Læs alle sikkerhedsanvisninger og øvrige vejledninger, også i den vedlagte brochure. I tilfælde af manglende overholdelse af advarselshenvisningerne og instrukserne er der risiko for elektrisk stød, brand og/eller alvorlige kvæstelser.

Opbevar alle advarselshenvisninger og instrukser til senere brug.

SIKKERHEDSHENVISNINGER

Bær høreværn. Støjen kan føre til nedsat hørelse.

Stikdåser udenørs skal være forsynet med fejlstrømssikringskontakter (FI, RCD, PRCD). Det forlanger installationsforskriften for Deres elektroanlæg. Overhold dette, når De bruger vores maskiner.

Når der arbejdes med maskinen, skal man have beskyttelsesbriller på. Beskyttelseshandsker, skridsikre sko, høreværn og forklæde anbefales.

Træk stik ud af stikdåsen for alle arbejder på maskinen.

Maskinen slutes kun udkoblet til stikdåsen.

Tilslutningskablet holdes hele tiden væk fra maskinens arbejdsområde. Kablet ledes altid bort bag om maskinen.

Spåner eller splinter må ikke fjernes, medens maskinen kører.

Pas på ikke at få hånden ind i maskinen.

Kontroller hvergang, før laderen anvendes, at tilslutningskabel, forlænger-kabel og stik er i orden. Dele der er beskadiget bør kun repareres hos et autoriseret værksted.

Maskinens sikkerhedsindretning bør ubetinget benyttes.

Den mobile beskyttelseskærm må ikke blokeres i åbnet tilstand.

Benyt ikke savblade, der er beskadiget eller deformet.

Udskift en slidt bordindsats.

Savklinger, som ikke svarer til data i denne brugsanvisning, må ikke anvendes.

Fejl i maskinen, inklusiv beskyttelsesanordning eller savklinger, skal straks meddeles den sikkerhedsansvarlige.

Vælg en savklinge, som passer til det emne, der skal skæres over.

Anvend ikke kapsaven til overskæring af emner, som ikke står nævnt i betjeningsvejledningen.

Tag fat i håndtaget, når du transporterer kapsaven - transportsikringen skal være i indgreb.

Benyt kun kapsaven med en sikkert fungerende og godt vedligeholdt sikkerhedsskærm. Sikkerhedsskærmen skal dreje automatisk tilbage.

Hold bunden fri for materialerester f.eks. spåner og rester fra savningen.

Brug kun savklinger, som er ordentligt skærpede. Det maksimale omdrejningstal, som står angivet på savklingen, må ikke overskrides.

Brug den medfølgende flange (afbildet i betjeningsvejledningen) til at fastgøre savklingen med.

Fjern ikke træaffald eller andre dele af arbejdssemner fra saveområdet, når maskinen kører og savhovedet ikke er i hvilestilling.

Sørg for, at maskinen altid står stabilt (fastgør den f.eks. på arbejdsbænken).

Lange emner skal støttes af på passende måde.

Ridsede savklinger eller sådanne, som har ændret form, må ikke bruges. Værktøjerne skal opbevares og transporteres i dertil egnede beholdere; Det anbefales at læse brugsanvisningen grundigt igennem, før maskinen tages i brug første gang, og lade sig instruere i den praktiske håndtering. Støv, som opstår i forbindelse med fræsarbejdet, er ofte sundhedsskadeligt og må ikke trænge ind i kroppen. Brug en støvsuger og bær egnet støvbeskyttelsesmaske. Fjern grundigt aflejret støv (f.eks. ved opugning). Arbejdsemner med rundt eller uregelmæssigt tværnit (f.eks. brænde) må ikke saves, da sådanne emner ikke kan holdes sikkert under savningen. Ved savning på højkant af flade arbejdsemner skal der benyttes et egnet hjælpeanslag for sikker føring.

Kig ikke ind i laserstrålen, og ret den ikke mod andre personer.

Kig ikke ind i laseren gennem optiske instrumenter (kikkert, teleskop).

Ret ikke laseren mod reflekterende overflader. Undgå lasereksponering. Laseren kan udsende en meget kraftig stråling.

Erstat ikke den indbyggede laser med en laser af en anden type.

TILTÆNKT FORMÅL

Kapsaven kan anvendes til savning af massivt træ, limet træ, træliggende materialer, aluminiumsprofiler, uædle metaller og plastmaterialer.

Produktet må ikke anvendes på anden måde og til andre formål end foreskrevet.

CE-KONFORMITETSERKLÆRING

Vi erklærer som eneansvarlig, at det under „Tekniske data“ beskrevne produkt stemmer overens med alle relevante forskrifter, der følger af direktiv 2011/65/EU (RoHS), 2004/108/EF, 2006/42/EF samt af følgende harmoniserede normative Dokumenter:

EN 61029-1:2009 + A11:2010

EN 61029-2-9:2009

EN 55014-1:2006 + A1:2009 + A2:2011

EN 55014-2:1997 + A1:2001 + A2:2008

EN 61000-3-2:2006 + A2:2009

EN 61000-3-3:2008



Winnenden, 2013-06-17

Alexander Krug / Managing Director

Autoriseret til at udarbejde de tekniske dokumenter.

Techtronic Industries GmbH

Max-Eyth-Straße 10, 71364 Winnenden, Germany

NETTILSLUTNING

Tilslutning må kun foretages til enfasnet vekselstrøm og kun til en netspænding, som er i overensstemmelse med angivelsen på mærkepladen. Tilslutning kan også ske til stikdåser uden beskyttelseskontakt, da kapslingsklasse II foreligger.

VEDLIGEHOLDELSE

Hold altid maskinens ventilationsåbninger rene.

Brug kun Milwaukee-tilbehør og Milwaukee-reservedele. Komponenter, hvor udskiftningsproceduren ikke er beskrevet, skal skiftes ud hos et Milwaukee-servicested (se brochure garanti/kundeserviceadresser).

Hvis det er nødvendigt, kan der bestilles en sprængskitse af værktøjet. Angiv herved venligst maskintypen samt det sekscifrede nummer på mærkepladen og bestil tegningen hos din lokale kundeserviceafdeling eller direkte hos Techtronic Industries GmbH, Max-Eyth-Straße 10, 71364 Winnenden, Tyskland.

SYMBOLER



Læs brugsanvisningen nøje før ibrugtagning.



Før ethvert arbejde ved maskinen skal stikket tages ud af stikdåsen.



Brug høreværn!



Når der arbejdes med maskinen, skal man have beskyttelsesbriller på.



Hold altid hænderne væk fra savbladets område.



Udsæt ikke maskinen for regn.



VIGTIGT! ADVARSEL! FARE!



Kig ikke ind i laserstrålen



Produktet svarer til laserklasse 1M i henhold til IEC60825-1.



Elvæktøj må ikke bortskaffes som almindeligt affald! I henhold til det europæiske direktiv 2002/96/EF om bortskaffelse af elektriske og elektroniske produkter og gældende national lovgivning skal brugt værktøj indsamles separat og bortskaffes på en måde, der skåner miljøet mest muligt. Kapslingsklasse II, el-værktøj, hvor beskyttelsen mod elektrisk stød ikke kun afhænger af basisisoleringen, men hvor beskyttelsesforanstaltninger, såsom dobbelt isolering eller forstærket isolering, tillige finder anvendelse.



| TEKNISKE DATA | MS 216 SB (220-240 V) | MS 216 SB (110-120 V) |
|---|---|------------------------------------|
| Kapp-/gjæringsag | | |
| Produksjonsnummer | 4193 01 01... 4109 21 01... ... 000001-999999 | 4109 26 01... ... 000001-999999 |
| Nominell inngangseffekt | 1800 W | 1650 W |
| Ampere | 8,4 A | 15 A |
| Tomgangsturtall | 6000 min ⁻¹ | 6000 min ⁻¹ |
| Sagbløx hull-ø | 216 x 30 mm | 216 x 30 mm |
| sagebladykkelse | 1,5 mm | 1,5 mm |
| maks. Skjærebredde | | |
| Gjæring 0°/ Skråstilling 0° | 60 x 270 mm | 60 x 270 mm |
| Gjæring 45°/ Skråstilling 0° | 60 x 190 mm | 60 x 190 mm |
| Gjæring 0°/ Skråstilling 45° | 48 x 270 mm | 48 x 270 mm |
| Gjæring 45°/ Skråstilling 45° | 48 x 190 mm | 48 x 190 mm |
| Min. verktøymå | 130 x 35 x 2 mm | 130 x 35 x 2 mm |
| Vekt i henhold til EPTA-Prosedyren 01/2003 | 14,5 kg | 14,5 kg |
| Støy/Vibrasjonsinformasjon | | |
| Måleverdier fastslått i samsvar med EN 61029. Det typiske A-bedømte støynivået for maskinen er: | | |
| Lydtryknivå (K=3dB(A)) | 92,5 dB (A) | 92,5 dB (A) |
| Lydeffektnivå (K=3dB(A)) | 105,5 dB (A) | 105,5 dB (A) |
| Bruk hørselsvern! | | |
| Totale svingningsverdier (vektorsum fra tre retninger) beregnet jf. EN 61029. | | |
| Svingningsemisjonsverdi a _n | | |
| Saging av tre | 3,2 m/s ² | 3,2 m/s ² |
| Usikkerhet K | 1,5 m/s ² | 1,5 m/s ² |



ADVARSEL

Svingningsnivået som er angitt i denne instruksjonen er målt i overensstemmelse med målemetoden normert i direktiv EN 61029 og kan brukes til å sammenligne elektromaskiner med hverandre. Den egner seg også for en foreløbig vurdering av svingningsbelastningen.

Det angitte svingningsnivået representerer de hovedsaklige bruk av elektroverktøyet. Men anvendes elektroverktøyet for andre bruk med avvikende utskiftbare verktøy eller vedlikeholdet er utilstrekkelig, kan svingningsnivået være avvikende.

Dette kan forhøye svingningsbelastning betydelig over hele arbeidsperioden. For en nøyaktig vurdering av svingningsbelastningen må også det tas hensyn til tiden apparatet er avslått eller står på, men ikke er i bruk. Dette kan redusere svingningsbelastningen betydelig over hele arbeidsperioden.

Innfør også ekstra sikkerhetstiltak for å beskytte bruker mot utvirkingen av svingningene. Disse kan f.eks. være: vedlikehold av elektroverktøyet og det utskiftbare verktøyet, holde hendene varme, organisasjon av arbeidsforløpet.

⚠ ADVARSEL! Les alle sikkerhetsinstruksjoner og bruksanvisninger, også de i den vedlagte brosjyren. Feil ved overholdelsen av advarelsene og nedenstående anvisninger kan medføre elektriske støt, brann og/eller alvorlige skader.

Ta godt vare på alle advarelsene og informasjonene.

SPESEIELLE SIKKERHETSHENVISNINGER

Bruk hørselsvern. Støy kan føre til tap av hørselen.

Stikkontakter utendørs må være utstyrt med feilstrøm-sikkerhetsbryter (FI, RCD, PRCD). Dette forlanges av installasjonsforskriften for elektroanlegg. Vennligst følg dette når du bruker vårt apparat.

Bruk alltid vernebrille når du arbeider med maskinen. Det anbefales å bruke arbeidshansker, faste og sklisikre sko og forkle.

Trekk støpselet ut av stikkontakten før alle typer arbeid på maskinen.

Maskinen må være slått av når den koples til stikkontakten.

Hold ledningen alltid vekk fra maskinens virkeområde. Før ledningen alltid bakover fra maskinen.

Spon eller fliser må ikke fjernes mens maskinen er i gang.

Ikke grip inn i fareområdet mens maskinen er i gang.

Kontrollér apparat, tilkoplingsledning, skjøteledning og støpsel for skader og aldring før bruk. La en fagmann reparere skadete deler.

Bruk alltid maskinens beskyttelsesinnretninger.

Det bevegelige verneokselet må ikke klemmes fast i åpent tilstand.

Bruk ingen sageblad som er skadet eller deformert

Skift slitte bordinnlegg

Ikke bruk sagblad som ikke er i tråd med egenskapene i denne bruksanvisningen.

Feil i maskinen, også innebefattet verneinnretningen eller sagebladene, skal med en gang de oppdages, meldes til personen som er ansvarlig for sikkerheten.

Bruk sagblad som er egnet for materialet som skal sages.

Bruk kappsagen aldri for saging av andre materialer enn de som er oppgitt i bruksanvisningen.

Transporter kappsagen bare når transportsikringen på håndtaket griper riktig inn i sikringen.

Bruk kappsagen bare med sikker funksjonerende og godt vedlikeholdt beskyttelseshette. Beskyttelseshetten skal automatisk trekke seg tilbake.

Gulver skal være fritt for spon og sagerester.

Bruk bare ordenlig slipte sageblad. Det på sagebladet angitte maksimum omdreiningstallet må overholdes.

Bruk bare de vedlagte flensene og de flensene som det er bilde av i

bruksanvisningen for å feste sagebladet.

Ikke fjern sagerester eller andre deler av arbeidsstykker fra sagens område mens maskinen går og sagehode ikke befinner seg i hvilstillning.

Kontroller at maskinen alltid står stabilt (f. eks. at den er festet på arbeidsbenken).

Langt materiale skal støttet på egnet måte.

Sagblad som har sprekker eller som har endret form må ikke brukes!

Verktøyene må oppbevares og transporteres i egnet beholder,

Det anbefales å lese bruksanvisningen omhyggelig og bli instruert i den praktiske håndteringen før apparatet tas i bruk første gang.

Støv som oppstår under arbeidet er ofte helsefarlig og bør ikke komme inn i kroppen. Bruk støvavsug og i tillegg egnede støvbeskyttelsesmaske. Fjern oppsamlet støv grundig, f.eks. oppsuging.

Arbeidsstykker med runde eller uregelmessig tverrsnitt (f.eks ved) skal ikke sages, fordi disse ikke kan holdes sikkert ved sagingen. Ved saging av flate arbeidsstykker på høykant skal det brukes et egnet hjelperedskap for sikker føring av arbeidsstykket.

Se ikke inn i laserstrålen og rett den ikke mot andre personer.

Se ikke inn i laseren med optiske hjelpemidler (kikkert, teleskop).

Rettt ikke laseren mot reflekterende flater. Utsett deg ikke for laserstråling. Laseren kan sende ut sterk stråling.

Bytt ikke innebygget laser ut mot en annen type laser.

FORMÅLSMESSIG BRUK

Kappsagen er egnet for saging av massivt tre, sammenlimt tre, tre lignende materiale, aluminiumprofiler, uedelte metall og kunststoff.

Dette apparatet må kun brukes til de oppgitte formål.

CE-SAMSVARERKLÆRING

Vi erklærer i alene ansvar at produktet beskrevet i „Teknisk data“ overensstemmer med alle relevante forskrifter til Eu direktiv 2011/65/EU (RoHS), 2004/108/EG, 2006/42/EG og de følgende harmoniserte normative dokumentene:

EN 61029-1:2009 + A11:2010

EN 61029-2-9:2009

EN 55014-1:2006 + A1:2009 + A2:2011

EN 55014-2:1997 + A1:2001 + A2:2008

EN 61000-3-2:2006 + A2:2009

EN 61000-3-3:2008



Winnenden, 2013-06-17

Alexander Krug / Managing Director

Autorisert til å utarbeide den tekniske dokumentasjonen

Techtronic Industries GmbH

Max-Eyth-Straße 10, 71364 Winnenden, Germany

NETTILKOPLING

Skal bare tilsluttes enfasevekselstrøm og bare til den på skiltet angitte nettspenning. Tilslutning til stikkontakter uten jordet kontakt er mulig fordi beskyttelse beskyttelsesklasse II er forhanden.

VEDLIKEHOLD

Hold alltid luftåpningene på maskinen rene.

Bruk kun Milwaukee tilbehør og Milwaukee reservedeler. Komponenter der utskifting ikke er beskrevet skal skiftes ut hos Milwaukee kundeservice (se brosjyre garanti/kundeserviceadresser).

Ved behov kan det fås en eksplosjonstegning av apparatet hos kundeservice eller direkte hos Techtronic Industries GmbH, Max-Eyth-Straße 10, 71364 Winnenden, Germany ved angivelse av maskinens type og det seksstallige nummeret på maskinens skilt.

SYMBOLER



Les nøye gjennom bruksanvisningen før maskinen tas i bruk.



Trekk støpset ut av stikkontakten før du begynner arbeidet på maskinen.



Bruk hørselsvern!



Bruk alltid vernebrille når du arbeider med maskinen.



Hold hendene borte fra området til sagebladet.



Maskinen skal ikke utsettes for regn.



OBS! ADVARSEL! FARE!



Se ikke inn i laseren.



Produktet tilsvarer laserklasse 1M i henhold til IEC60825-1.



Kast aldri elektroverktøy i husholdningsavfallet! I henhold til EU-direktiv 2002/96/EF om kasserte elektriske og elektroniske produkter og direktivets iverksetning i nasjonal rett, må elektroverktøy som ikke lenger skal brukes, samles separat og returneres til et miljøvennlig gjenvinningsanlegg.



Verneklasse II, elektroverktøy, vern mot elektriske slag beror ikke bare på basisisoleringen, men også på at i tillegg vernetiltak som dobbelte isolering eller forsterket isolering anvendes.

| TEKNISKA DATA | MS 216 SB (220-240 V) | MS 216 SB (110-120 V) |
|---|---|------------------------------------|
| Kap-/geringsåg | | |
| Produktionsnummer | 4193 01 01... 4109 21 01... ... 000001-999999 | 4109 26 01... ... 000001-999999 |
| Nominell upptagen effekt | 1800 W | 1650 W |
| Ampere | 8,4 A | 15 A |
| Obelastat varvtal | 6000 min ⁻¹ | 6000 min ⁻¹ |
| Sågklinga-ø x hål-ø | 216 x 30 mm | 216 x 30 mm |
| Sågklingans tjocklek | 1,5 mm | 1,5 mm |
| Max skärbredd | | |
| Gering 0°/ Lutning 0° | 60 x 270 mm | 60 x 270 mm |
| Gering 45°/ Lutning 0° | 60 x 190 mm | 60 x 190 mm |
| Gering 0°/ Lutning 45° | 48 x 270 mm | 48 x 270 mm |
| Gering 45°/ Lutning 45° | 48 x 190 mm | 48 x 190 mm |
| Min. avmätning av arbetsstycket | 130 x 35 x 2 mm | 130 x 35 x 2 mm |
| Vikt enligt EPTA 01/2003 | 14,5 kg | 14,5 kg |
| Buller-/vibrationsinformation | | |
| Mätvärdena har tagits fram baserade på EN 61029. A-värdet av maskinens ljudnivå utgö: | | |
| Ljudtrycksnivå (K=3dB(A)) | 92,5 dB (A) | 92,5 dB (A) |
| Ljudeffektsnivå (K=3dB(A)) | 105,5 dB (A) | 105,5 dB (A) |
| Använd hörselskydd! | | |
| Totala vibrationsvärden (vektorsumma ur tre riktningar) framtaget enligt EN 61029. | | |
| Vibrationsemissionsvärde a _n | | |
| Sågning i trä | 3,2 m/s ² | 3,2 m/s ² |
| Onoggrannhet K | 1,5 m/s ² | 1,5 m/s ² |



VARNING

Den i de här anvisningarna angivna vibrationsnivån har uppmätts enligt ett i EN 61029 normerat mätförfarande och kan användas vid jämförelse mellan olika elverktyg. Nivån är även lämplig att använda vid en preliminär bedömning av vibrationsbelastningen.

Den angivna vibrationsnivån representerar den huvudsakliga användningen av det aktuella elverktyget. Men om elverktyget ska användas i andra användningsområden, tillsammans med avvikande insatsverktyg eller efter otillräckligt underhåll, kan vibrationsnivån skilja sig. Det kan öka vibrationsbelastningen betydligt under hela arbetstiden.

För att få en exaktare bedömning av vibrationsbelastningen ska även den tid beaktas, under vilken elverktyget är avstängt eller är påslaget, utan att det verkligen används. Det kan reducera vibrationsbelastningen betydligt under hela arbetstiden.

Lägg som skydd för användaren fast extra säkerhetsåtgärder mot vibrationernas verkan, som till exempel: underhåll av elverktyg och insatsverktyg, varmhållning av händer och organisering av arbetsflöppet.

⚠ VARNING! Läs alla säkerhetsanvisningar och andra tillhörande anvisningar, även de i den medföljande broschyren. Fel som uppstår till följd av att anvisningarna nedan inte följts kan orsaka elstöt, brand och/eller allvarliga kroppsskador.

Förvara alla varningar och anvisningar för framtida bruk.

SÄKERHETSUTRUSTNING

Bär hörselskydd. Buller kan leda till att du förlorar hörseln.

Anslut alltid verktyget till via en felströmbrytare (FI, RCD, PRCD) vid användning utomhus.

Använd alltid skyddsglasögon, skyddshandskar och hörselskydd.

Tag ut kontakten ur vägguttaget, om maskinen skall åtgärdas.

Maskinen skall vara frånkopplad innan den anslutes till väggurtag.

Nätkabeln skall alltid hållas ifrån arbetsområdet. Lägg kabeln bakåt i förhållande till arbetsriktningen.

Avlägsna aldrig spån eller flisor när maskinen är igång.

Lakttag största försiktighet när maskinen är igång.

Bryt alltid strömmen vid ombyggnads- och servicearbeten.

Använd alltid maskinens skyddsanordningar.

Sågens pendelskyddsskåpa får ej fastslås.

Använd inga sågblad som har tagit skada eller är defomerade.

Byt ut bordsinlägget om det är slitet.

Sågklinga, vars värden inte överensstämmer med data i denna bruksanvisning, får ej användas.

Fel på maskinen, inklusive skyddsanordningen, ska omgående meddelas säkerhetsansvarig.

Välj en sågklinga som lämpar sig för materialet som ska sågas.

Använd sågen aldrig för andra material än de som anges i bruksanvisningen.

Transportera kapsågen endast med hjälp av handtaget - transportsäkring måste ha gått i lås.

Använd kapsågen endast om skyddhuven fungerar felfritt och om den har sköts på föreskrivet sätt. Skyddhuven måste svänga tillbaka automatiskt.

Se till att golvet alltid är fritt från materialrester t.ex. spån och sågrester.

Använd endast sågklingor som har skärpts på föreskrivet sätt. Det maximala varvtalet som står på sågklingan får inte överskridas.

Använd endast de flansar som bifogas och som visas i bruksanvisningen för att fästa sågklingan.

Avlägsna ej några sågningsrester eller andra delar av arbetsstycket från sågens arbetsområde, när maskinen är i gång och såghuvudet inte är i viloläge.

Se till att maskinen alltid står stadigt (t.ex. genom att fästa den på arbetsbänken).

Stötta långa arbetsstycken på lämpligt sätt .

Spruckna sågklingor eller sådana som förändrat form får ej användas! Verktygen måste transporteras och förvaras i en därtill lämplig behållare; Vi rekommenderar att inför första användningen läsa bruksanvisningen och sätta sig in i redskapets funktionssätt.

Damm som uppkommer vid arbeten med denna maskin kan vara skadligt för hälsan om de når kroppen. Använd ett utsugningsystem och bär skyddsmask. Avlägsna kvarblivande damm med t.ex. en dammsugare. Arbetsstycken med runt eller oregelbundet tvärsnitt (t ex ved) får ej sågas, eftersom dessa inte kan fixeras på ett säkert sätt. För att såga plana arbetsstycken vertikalt, skall användas lämpligt stödslag för säker styrning av arbetsstycket.

Titta aldrig direkt in i laserstrålen och rikta den inte mot andra personer. Titta aldrig med optiska hjälpmedel (kikare, teleskop) in i laserstrålen. Rikta lasern inte på reflekterande ytor. Utsätt ingen för laserstrålningen. Lasern kan sända en mycket stark strålning.

Byt inte ut monterad laser mot en laser av annan typ.

ANVÄND MASKINEN ENLIGT ANVISNINGARNA

Kapsågen kan användas för att såga massivt trä, limmat trä, träliknande material, aluminiumprofiler, mjukt metall och plast.

Maskinen får endast användas för angiven tillämpning.

CE-FÖRSÄKRAN

Vi intygar och ansvarar för att den produkt som beskrivs under „Tekniska data“ överensstämmer med alla relevanta bestämmelser i direktiv 2011/65/EU (RoHS), 2004/108/EG, 2006/42/EG och följande harmoniserade normerande Dokument:

EN 61029-1:2009 + A11:2010

EN 61029-2-9:2009

EN 55014-1:2006 + A1:2009 + A2:2011

EN 55014-2:1997 + A1:2001 + A2:2008

EN 61000-3-2:2006 + A2:2009

EN 61000-3-3:2008



Winnenden, 2013-06-17

Alexander Krug / Managing Director

Befullmäktigad att sammanställa teknisk dokumentation.

Techtronic Industries GmbH

Max-Eyth-Straße 10, 71364 Winnenden, Germany

NÄTANSLUTNING

Får endast anslutas till 1-fas växelström och till den spänning som anges på data skylten. Anslutning kan även ske till eluttag utan skyddskon-takt, eftersom konstruktionen motsvarar skyddsklass II.

SKÖTSEL

Se till att motorhöljets luftslitsar är rena.

Använd endast Milwaukee-tillbehör och Milwaukee-reservdelar. Komponenter, för vilka inget byte beskrivs, skall bytas ut hos Milwaukee-kundtjänst (se broschyren garanti-/kundtjänstadresser).

Vid behov kan du rekvidrera apparatens sprängskiss antingen hos kundservicen eller direkt hos Techtronic Industries GmbH, Max-Eyth-Straße 10, 71364 Winnenden, Germany. Du ska då ange maskintypen och numret på sex siffror som står på effektskylten.

SYMBOLER



Läs instruktionen noga innan du startar maskinen.



Drag alltid ur kontakten när du utför arbeten på maskinen.



Använd hörselskydd!



Använd alltid skyddsglasögon.



Se till att du aldrig kommer med händerna i närheten av sågbladet.



Utsätt sågen inte för regn.



OBSERVERA! VARNING! FARA!



Titta aldrig in i laserstrålen.



Denna produkt stämmer överens med laserklass 1M enligt IEC60825-1.



Elektriska verktyg får inte kastas i hushållssoporna! Enligt direktivet 2002/96/EG som avser äldre elektrisk och elektronisk utrustning och dess tillämpning enligt nationell lagstiftning ska uttjänta elektriska verktyg sorteras separat och lämnas till miljövänlig återvinning.



Skyddsklass II, elverktyg där skyddet mot elektriska stötar inte bara hänförs till en basisolering, utan som också har extra skyddsanordningar, som t.ex. en dubbel isolering eller en förstärkt isolering.

Svenska

| TEKNISEET ARVOT | MS 216 SB (220-240 V) | MS 216 SB (110-120 V) |
|--|---|------------------------------------|
| Katkaisu- ja jiiirisaaha | | |
| Tuotantonumero | 4193 01 01... 4109 21 01... ... 000001-999999 | 4109 26 01... ... 000001-999999 |
| Nimellinen teho | 1800 W | 1650 W |
| Amp | 8,4 A | 15 A |
| Kuormittamaton kierroslluku | 6000 min ⁻¹ | 6000 min ⁻¹ |
| Sahahterän ø x riian ø | 216 x 30 mm | 216 x 30 mm |
| sahahterän paksuus | 1,5 mm | 1,5 mm |
| Jyrsintäleveys kork. | | |
| Viistekulma 0°/ Kaltevuuskulma 0° | 60 x 270 mm | 60 x 270 mm |
| Viistekulma 45°/ Kaltevuuskulma 0° | 60 x 190 mm | 60 x 190 mm |
| Viistekulma 0°/ Kaltevuuskulma 45° | 48 x 270 mm | 48 x 270 mm |
| Viistekulma 45°/ Kaltevuuskulma 45° | 48 x 190 mm | 48 x 190 mm |
| Työkappaleen minimaalinen | 130 x 35 x 2 mm | 130 x 35 x 2 mm |
| Paino EPTA-menetelyn 01/2003 mukaan | 14,5 kg | 14,5 kg |
| Melunpäästö-/täriinätiedot | | |
| Mitta-arvot määrätetty EN 61029 mukaan. Koneen tyyppillinen A-luokitettu melutaso: | | |
| Melutaso (K=3dB(A)) | 92,5 dB (A) | 92,5 dB (A) |
| Äänenvoimakkuus (K=3dB(A)) | 105,5 dB (A) | 105,5 dB (A) |
| Käytä kuulosuojaimia! | | |
| Värähtelyn yhteisarvot (kolmen suunnan vektorisumma) mitattuna EN 61029 mukaan. | | |
| Värähtelyemissioarvo a _h | | |
| Puun sahaaminen | 3,2 m/s ² | 3,2 m/s ² |
| Epävarmuus K | 1,5 m/s ² | 1,5 m/s ² |



VAROITUS

Näissä ohjeissa mainittu värähtelytaso on mitattu EN 61029 -standardin mukaisella mittausmenetelmällä ja sitä voidaan käyttää sähkötyökalujen vertaamiseen. Sitä voidaan käyttää myös värähtelyrasituksen väliaikaiseen arviointiin.

Mainittu värähtelytaso edustaa sähkötyökalun pääasiallista käyttöä. Jos sähkötyökalua kuitenkin käytetään muihin tehtäviin, poikkeavin työkaluin tai riittämättömästi huoltaen, värähtelytaso voi olla erilainen. Se voi korottaa värähtelyrasitusta koko työajan osalta.

Tarkan värähtelyrasituksen toteamiseen tulee ottaa huomioon aika, jona laite on kytketty pois tai on kylläkin päällä, mutta ei käytössä. Se voi pienentää värähtelyrasitusta koko työajan osalta.

Määrittele lisäturvatoimenpiteitä käyttäjän suojaamiseksi värinöiden vaikutukselta, kuten esimerkiksi: sähkötyökalujen ja käyttötyökalujen huolto, käsien lämpiminä pitäminen, työväiteiden organisaatio.

VAROITUS! Lue kaikki, myös oheistetussa esitteessä annetut turvallisuusmääräykset ja käyttöohjeet. Turvallisuusohjeiden noudattamisen laiminlyönti saattaa johtaa sähköiskuun, tulipaloon ja/tai vakavaan loukkaantumiseen.

Säilytä kaikki turvallisuus- ja muut ohjeet tulevaisuutta varten.

TURVALLISUUSOHJEET

Käytä korvasuojia. Melulle altistuminen voi heikentää kuuloa.

Ulkoikäytössä olevat pistorasiat on varustettava vikavirta-suojakytkimillä (FI, RCD PRCD) sähkölaitteistosi asennusmääräyksen mukaisesti. Muista tarkistaa, että laite liitetään ulkoikäytössä ulkopistorasiiaan ja neuvottele asiasta sähköasentajasi kanssa.

Käytä laitteella työskennellessäsi aina suojalaseja. Suojakäsineiden, turvalisten ja tukevapohjaisten kenkien, kuulosuojainten ja suojaesiliinan käyttöä suositellaan.

Ennen korjaus- ja huoltotoiden aloittamista on pistotulppa irrotettava pistorasiasta.

Varmista, että kone on sammutettu ennen kytkemistä sähköverkkoon.

Pidä sähköjohto poissa koneen käyttöalueelta. Siirrä se aina taaksesi.

Lastuja tai puruja ei saa poistaa koneen käydessä.

Älä tartu käynnistetyn laitteen työskentelyalueelle.

Tarkista ennen jokaista käyttökertaa, ettei laitteessa, liitäntäjohdossa,

jatkohdossa ja pistotulppassa ole vaurioita eikä niissä ole tapahtunut muutoksia. Viallisia osia saa korjata vain alan ammattilainen..

Laitteen suojarusteita on ehdottomasti käytettävä.

Liikkuvan teränsuojaa ei saa kiinnittää aukinaisena.

Älä käytä sahanteriä, jotka ovat vahingoittuneet tai väänneet.

Vaihda loppuun kulunut pöydän sisäke uuteen.

Sahahterä, joiden tunnus tiedot erivät tästä käyttöohjeesta, ei saa käyttää.

Koneessa, mukana luettuna suojarusteista tai sahanterissä, ilmenevät viat tulee ilmoittaa heti niiden havaitsemisen jälkeen koneen turvalliseen käytöstä vastuulliselle henkilölle.

Valitse sahattavalle materiaalille sopiva sahanteriä.

Älä koskaan käytä katkaisusahaa muiden kuin käyttöohjeessa lueteltujen materiaalien leikkaamiseen.

Kuljeta katkaisusahaa vain kahvasta kantaan ja kuljetusvarmistuksen ollessa lukittuna.

Käytä katkaisusahaa vain turvallisesti toimivan ja hyvin huolletun suojakuvun kera. Suojakuvun tulee käännyä takaisin itsestään.

Pidä lattia puhtaana materiaaliäjätteistä, esim. purusta ja sahausjätteistä.

Käytä vain asianmukaisesti teroitettuja sahanteriä. Sahahterään merkittyä suurinta kierrosllukua ei saa ylittää.

Käytä ainoastaan mukana toimitettuja ja käyttöohjeessa kuvattuja laippoja sahanterän kiinnittämiseen.

Älä poista sahausjätteitä tai muita työkappaleiden paloja sahausalueelta, kun kone käy eikä sahan pää ole lepoasennossa.

Varmista, että kone seisoo aina tukevasti paikallaan (esim. kiinnittämällä se ruuvipenkkiin).

Pitkiä työstökappaleita tulee tukea sopivin toimin.

Rikkinäisiä sahanteriä tai sellaisia, jotka ovat muuttaneet muotoaan ei saa käyttää!

Teriä tulee kuljettaa ja säilyttää sopivassa säilytyskotelossa.

On suositeltavaa lukea käyttöohje huolellisesti läpi ennen laitteen ensimmäistä käyttöä ja perehtyä laitteen käsittelyyn käytännössä ohjauksen alaisena.

Työstössä syntyvä pöly saattaa olla terveydelle vahingollista, joten sen koskettaminen tai hengittäminen tulisi välttää. Liitä kone kohdeimujärjestelmään ja käytä sopivaa pölysuojaa kasvoilla. Poista laskeutunut pöly huolellisesti esimerkiksi pölynimurilla.

Työkappaleita, joiden halkaisija on pyöreä tai epäsäännöllinen (esim. polttopuita), ei saa sahata, koska niitä ei voida pitää tukevasti paikallaan sahaamisen aikana. Sahahtaessa laakeita työkappaleita pystyasennossa tulee käyttää sopivaa tukivastetta niiden turvallista kuljettamista varten.

Älä katso lasersäteeseen äläkä suuntaa sitä muihin henkilöihin.

Älä katso lasersäteeseen optisten apuvälineiden (kiiharin, kaukoputken) avulla.

Älä kohdista laseria heijastaville pinnoille. Vältä lasersäteeseen joutumista. Laser saattaa lähettää voimakasta säteilyä.

Älä vaihda sisäänrakennettua laseria toisentyypiseen laseriin.

TARKOITUKSENMUKAINEN KÄYTTÖ

Katkaisusaha saa käyttää umpipuun, liimatun puun, puunkaltaisten raaka-aineiden, alumiiniprofielien, muu kuin rautametalli ja muovien sahaamiseen.

Älä käytä tuotetta ohjeiden vastaisesti.

TODISTUS CE-STANDARDINMUKAISUUDESTA

Vakuutamme yksinvastuullisesti, että kohdassa „Tekniset tiedot“ kuvattu tuote vastaa kaikkia sitä koskevia direktiivien 2011/65/EU (RoHS), 2004/108/EY, 2006/42/EY määräyksiä sekä seuraavia harmonisoituja standardisoivia asiakirjoja:

EN 61029-1:2009 + A11:2010

EN 61029-2-9:2009

EN 55014-1:2006 + A1:2009 + A2:2011

EN 55014-2:1997 + A1:2001 + A2:2008

EN 61000-3-2:2006 + A2:2009

EN 61000-3-3:2008



Winnenden, 2013-06-17

Alexander Krug / Managing Director

Valtuutettu kokoamaan tekniset dokumentit.

Techtronic Industries GmbH

Max-Eyth-Straße 10, 71364 Winnenden, Germany

VERKKOLIITÄNTÄ

Yhdistä ainoastaan yksivaiheiseen vaihtovirtaan, jonka verkkojännite on sama kuin tyyppikilvessä ilmoitettu. Myös liittäminen maadoittamattomiin pistorasioihin on mahdollista, sillä rakenne vastaa turvallisuusluokkaa II.

HUOLTO

Pidä moottorin ilmanottoaukot puhtaina.

Käytä ainoastaan Milwaukee lisätarvikkeita ja Milwaukee varaosia. Mikäli jokin komponentti, jota ei ole kuvailtu, tarvitsee vaihtoa otta yhteys johonkin Milwaukee palvelupisteistä (kts. listamme takuuhoitoliikkeiden/ palvelupisteiden osoitteista)

Tarvittaessa voit pyytää laitteen räjähdyspiirustuksen ilmoittaen kone-tyypin ja tyyppikilvessä olevan kuusinumeroisen luvun huoltopalvelustasi tai suoraan osoitteella Techtronic Industries GmbH, Max-Eyth-Strasse 10, 71364 Winnenden, Saksa.

SYMBOLIT



Lue käyttöohjeet huolellisesti, ennen koneen käynnistämistä.



Irrota aina pistotulppa seinäkoskettimesta ennen koneeseen tehtäviä toimenpiteitä.



Käytä kuulosuojaimia!



Käytä laitteella työskennellessäsi aina suojalaseja.



Älä koskaan vie käsiäsi sahanterän alueelle.



Älä jätä konetta alttiiksi sateelle.



HUOMIO! VAROITUS! VAARA!



Älä katso lasersäteeseen



Tuote vastaa laserluokkaa 1M standardin IEC60825-1 mukaan.



Älä hävitä sähköjätettä tavallisen kotitalousjätteen mukana! Vanhoja sähkö- ja elektroniikkalaitteita koskevan EU-direktiivin 2002/96/ETY ja sen maakohtaisten sovellusten mukaisesti käytetyt sähköjätteenkalut on toimitettava ongelmajätteen keräyspisteeseen ja ohjattava ympäristöystävälliseen kierrätykseen.



Il luokan sähköjätteenkalu, jonka sähköiskuvaara ei ole riippuvainen vain peruseristyksestä, vaan lisäturvatoimenpiteistä, kuten kaksinkertaisesta eristyksestä tai vahvistetusta eristyksestä.

| ΤΕΧΝΙΚΑ ΣΤΟΙΧΕΙΑ ΣΤΑΘΕΡΟ ΔΙΣΚΟΠΡΙΟΝΟ | MS 216 SB (220-240 V) | MS 216 SB (110-120 V) |
|--|--|--|
| Αριθμός παραγωγής | 4193 01 01... 4109 21 01... ... 000001-999999 | 4109 26 01... ... 000001-999999 |
| Όνομαστική ισχύς | 1800 W | 1650 W |
| Αμπέρ | 8,4 A | 15 A |
| Αριθμός στροφών χωρίς φορτίο | 6000 min ⁻¹ | 6000 min ⁻¹ |
| Διάμετρος λεπίδας πριονιού x διάμετρος διάτρησης | 216 x 30 mm | 216 x 30 mm |
| Πάχος πριονοδίσκου | 1,5 mm | 1,5 mm |
| Μεγ. Πλάτος τομής Φαλτογωνία 0°/ Κλίση 0° Φαλτογωνία 45°/ Κλίση 0° Φαλτογωνία 0°/ Κλίση 45° Φαλτογωνία 45°/ Κλίση 45° | 60 x 270 mm 60 x 190 mm 48 x 270 mm 48 x 190 mm | 60 x 270 mm 60 x 190 mm 48 x 270 mm 48 x 190 mm |
| Ελάχιστες διαστάσεις του ακατέργαστου υλικού | 130 x 35 x 2 mm | 130 x 35 x 2 mm |
| Βάρος σύμφωνα με τη διαδικασία EPTA 01/2003 | 14,5 kg | 14,5 kg |
| Πληροφορίες θορύβου/δονήσεων Τιμές μέτρησης εξακριβωμένες κατά EN 61029. Η σύφωνα με την καμπύλη A εκτιμηθείσα στάθμη θορύβου του μηχανήματος αναφέρεται σε: Στάθμη ηχητικής πίεσης (K=3dB(A)) Στάθμη ηχητικής ισχύος (K=3dB(A)) | 92,5 dB (A) 105,5 dB (A) | 92,5 dB (A) 105,5 dB (A) |
| Φοράτε προστασία ακοής (ωτοασπίδες)! Υλικές τιμές κραδασμών (άθροισμα διανυσμάτων τριών διευθύνσεων) εξακριβώθηκαν σύμφωνα με τα πρότυπα EN 61029. Τιμή εκπομπής δονήσεων a _b Πριόνισμα ξύλων Ανασφάλεια K | 3,2 m/s ² 1,5 m/s ² | 3,2 m/s ² 1,5 m/s ² |



ΠΡΟΕΙΔΟΠΟΙΗΣΗ

Το αναφερόμενο σ' αυτές τις οδηγίες επίπεδο δονήσεων έχει μετρηθεί με μια τυποποιημένη σύμφωνα με το EN 61029 μέθοδο μέτρησης και μπορεί να χρησιμοποιηθεί για τη σύγκριση των ηλεκτρικών εργαλείων μεταξύ τους. Αυτό είναι επίσης κατάλληλο για μια προσωρινή εκτίμηση της επιβάρυνση των δονήσεων.

Το αναφερόμενο επίπεδο δονήσεων αντιπροσωπεύει τις κύριες χρήσεις του ηλεκτρικού εργαλείου. Εάν όμως το ηλεκτρικό χρησιμοποιείται σε άλλες χρήσεις, με διαφορετικά εργαλεία εφαρμογής ή ανεπαρκή συντήρηση, μπορεί να υπάρξει απόκλιση του επιπέδου δονήσεων. Αυτό μπορεί να αυξήσει σημαντικά την επιβάρυνση των δονήσεων για τη συνολική διάρκεια της εργασίας.

Για μια ακριβή εκτίμηση της επιβάρυνσης των δονήσεων οφείλουν επίσης να λαμβάνονται υπόψη οι χρόνοι, στους οποίους η συσκευή είναι απενεργοποιημένη ή είναι μεν ενεργοποιημένη αλλά δεν χρησιμοποιείται πραγματικά. Αυτό μπορεί να μειώσει σημαντικά την επιβάρυνση των δονήσεων για τη συνολική διάρκεια της εργασίας.

Καθορίστε πρόσθετα μέτρα ασφαλείας για την προστασία του χειριστή από την επίδραση των δονήσεων όπως για παράδειγμα: Συντήρηση του ηλεκτρικού εργαλείου και των εργαλείων εφαρμογής, διατηρείτε ζεστά τα χέρια, οργάνωση των διαδικασιών εργασίας.

⚠ ΠΡΟΕΙΔΟΠΟΙΗΣΗ! Διαβάστε όλες τις Υποδείξεις ασφαλείας και τις Οδηγίες, και αυτές στο επισυναπτόμενο φυλλάδιο. Αιμέλεις κατά την τήρηση των προειδοποιητικών υποδείξεων μπορεί να προκαλέσουν ηλεκτροπληξία, κίνδυνο πυρκαγιάς ή/και σοβαρούς τραυματισμούς.
Φυλάξτε όλες τις προειδοποιητικές υποδείξεις και οδηγίες για κάθε μελλοντική χρήση.

ΕΙΔΙΚΕΣ ΥΠΟΔΕΙΞΕΙΣ ΑΣΦΑΛΕΙΑΣ

Φοράτε ωτοασπίδες. Η επίδραση του θορύβου μπορεί να προκαλέσει απώλεια ακοής.

Οι πρίζες στους εξωτερικούς χώρους πρέπει να είναι εξωπλισμένες με μικροαυτόματους διακόπτες προστασίας (FI, RCD, PRCD). Αυτό απαιτεί ο σχετικός κανονισμός από την ηλεκτρική σας εγκατάσταση. Προσέξτε παρακαλώ αυτό το σημείο κατά τη χρήση της συσκευής μας.

Στις εργασίες με τη μηχανή φοράτε πάντοτε προστατευτικά γυαλιά. Συνίστανται τα προστατευτικά γάντια, τα σταθερά και αντιολισθητικά παπούτσια και η ποδιά.

Πριν από την πραγματοποίηση εργασιών στη συσκευή βγάλτε το ρευματολήπτη από την πρίζα.

Συνδέετε τη μηχανή στην πρίζα μόνο αν ο διακόπτης είναι στη θέση απενεργοποίησης.

Κρατάτε το καλώδιο σύνδεσης πάντοτε μακριά από την περιοχή δράσης της

μηχανής. Περνάτε το καλώδιο πάντοτε πίσω από τη μηχανή.

Τα γρέζια ή οι σκληθρες δεν επιτρέπεται να απομακρύνονται όσο η μηχανή βρίσκεται σε λειτουργία.

Μην απλώνετε τα χέρια σας στην επικίνδυνη περιοχή της μηχανής όταν είναι σε λειτουργία.

Πριν από κάθε χρήση ελέγχετε τη συσκευή, το καλώδιο σύνδεσης, το καλώδιο επέκτασης (μπαλαντζά) και το φως για τυχόν ζημιά και γήρανση. Αναθέστε την επικοπή των κατεστραμμένων εξαρτημάτων μόνο σε έναν ειδικευμένο τεχνίτη.

Χρησιμοποιείτε οπωσδήποτε τη διάταξη προστασίας της μηχανής.

Το κινητό προστατευτικό κάλυμμα δεν επιτρέπεται να ασφαλιστεί στην ανοιχτή κατάσταση.

Μη χρησιμοποιείτε ελαττωματικές ή στρεβλωμένες πριονόλαμες. Να αντικαθίσταται το φαρμένο ύνετο του πάγκου.

Οι λεπίδες πριονιού, που δεν αντιστοιχούν με τα χαρακτηριστικά στοιχεία σε αυτές τις οδηγίες χρήσης, δεν επιτρέπεται να χρησιμοποιηθούν.

Σφάλματα στη μηχανή, συμπεριλαμβανομένης της προστατευτικής διάταξης ή των πριονοδίσκων, πρέπει μόλις αυτά γίνουν αντιληπτά, να δηλωθούν στον υπεύθυνο ασφαλείας.

Επιλέγεται ένα κατάλληλο πριονοδίσκο για το υλικό που θέλετε να κόψετε.

Δεν χρησιμοποιείτε το φαλτοπρίο για την κοπή διαφορετικών υλικών, από αυτά που αναφέρονται στις οδηγίες χειρισμού.

Εκτελείτε τη μεταφορά του φαλτσπρίονου μόνο με τοποθετημένη την ασφαλεία μεταφοράς στη χειρολαβή.

Να χρησιμοποιείτε το φαλτσπρίονο μόνο με καλά λειτουργούν και καλά συντηρημένο προστατευτικό κάλυμμα. Το προστατευτικό κάλυμμα πρέπει να πηγαίνει αυτόματα προς τα πίσω.

Το δάπεδο να διατηρείται ελεύθερο από κατάλοιπα υλικών, π.χ. ροκανίδια κλπ..

Χρησιμοποιείτε μόνο κανονικά ακοισμημένους πριονοδίσκους. Πρέπει να τηρείται ο αναφερόμενος επάνω στον πριονοδίσκο μέγιστος αριθμός στροφών.

Χρησιμοποιείτε μόνο τις εμπεριχόμενες και τις απεικονιζόμενες στις οδηγίες χειρισμού φλάντζες για τη στερέωση του πριονοδίσκου.

Μην απομακρύνετε υπολείμματα πριονίσματος ή άλλα τμήματα του κατεργασθέντος αντικειμένου από την περιοχή πριονίσματος όταν λειτουργεί η μηχανή και δεν έχει ακινητοποιηθεί η κεφαλή του πριονοδίσκου.

Να σφουρευόστε πως η μηχανή είναι σταθερή (π.χ. στερέωση στον πάγκο εργασίας).

Τεμάγια καταργασίας μεγάλου μήκους πρέπει να στηρίζονται κατάλληλα.

Οι ραγιωμένες πριονόλαμες (πριονοδίσκοι) ή αυτές που έχουν παραμορφωθεί δεν επιτρέπεται να χρησιμοποιηθούν!

Τα εργαλεία πρέπει να μεταφέρονται και να φυλάσσονται σε ένα κατάλληλο δοχείο πριν την χρήση της συσκευής για πρώτη φορά συνίσταται να διαβάσετε προσεκτικά τις οδηγίες χρήσης και να ζητήσετε να σας περιγράψουν τον χειρισμό της συσκευής.

Η δημιουργούμενη κατά την εργασία σκόνη είναι συχνά επιβλαβής για την υγεία και δεν πρέπει να έρχεται σε επαφή με το σώμα. Χρησιμοποιείτε μια διάταξη αναρρόφησης της σκόνης και φοράτε επιπλέον μια κατάλληλη προστασία προστασίας από τη σκόνη. Απομακρύνετε επιμελώς τη μαζεμένη σκόνη, π.χ. με αναρρόφηση.

Δεν επιτρέπεται το κόψιμο αντικειμένων με στρογγυλή ή όχι ομοιόμορφη διατομή (π.χ. καουτσούλα), διότι δεν συγκρατούνται καλά κατά το πριόνισμα. Όταν κόβετε όρθια αντικείμενα που είναι σχετικά λεπτά, να υπάρχει βοηθητικός οδηγός για ασφαλή καθοδήγηση.

Μην κοιτάζετε στην έξοδο της ακτίνας λέιζερ και μην κατευθύνετε επάνω σε άλλα άτομα.

Μην κοιτάζετε στην έξοδο της ακτίνας λέιζερ με οπτικά βοηθητικά όργανα (κιάλια, τηλεσκόπιο).

Μην κατευθύνετε την ακτίνα λέιζερ επάνω σε αντανακλαστικές επιφάνειες. Μην εκτίθεστε στην ακτινοβολία λέιζερ. Το λέιζερ μπορεί να εκπέμπει ισχυρή ακτινοβολία. Μην αντικαταστήσετε 2 ενσωματωμέν Λέιζερ με ένα άλλ Λέιζερ διαφορετικού τύπου.

ΧΡΗΣΗ ΣΥΜΦΩΝΑ ΜΕ ΤΟ ΣΚΟΠΟ ΠΡΟΟΡΙΣΜΟΥ

Το φαλτσπρίονο προορίζεται για ξύλα μασσίφ, για κολλημένα ξύλα, για υλικά παρόμοια με ξύλο, κορνίζες αλουμινίου, ις δέσπινγ-- à γυδάεεά και για πλαστικά.

Αυτή η συσκευή επιτρέπεται να χρησιμοποιηθεί μόνο σύμφωνα με τον αναφερόμενο σκοπό προορισμού.

ΔΗΛΩΣΗ ΠΙΣΤΟΤΗΤΑΣ ΕΚ

Δηλώνουμε υπεύθυνα ότι το προϊόν που περιγράφεται στο κεφάλαιο «Τεχνικά χαρακτηριστικά» είναι συμβατό με τις διατάξεις της Κοινοτικής Οδηγίας 2011/65/EU (RoHS), 2004/108/EE, 2006/42/EE και με τα ακόλουθα εναρμονισμένα κανονιστικά έγγραφα:

EN 61029-1:2009 + A11:2010

EN 61029-2:9:2009

EN 55014-1:2006 + A1:2009 + A2:2011

EN 55014-2:1997 + A1:2001 + A2:2008

EN 61000-3-2:2006 + A2:2009

EN 61000-3-3:2008



Winnenden, 2013-06-17

Alexander Krug / Managing Director

Ελληνικά

Εξουσιοδοτημένος να συντάξει τον τεχνικό φάκελο.

Techtronic Industries GmbH

Max-Eyth-Strabe 10, 71364 Winnenden, Germany

ΣΥΝΔΕΣΗ ΣΤΟ ΗΛΕΚΤΡΙΚΟ ΔΙΚΤΥΟ

☐ Συνδέστε μόνο σε μονοφασικό εναλλασσόμενο ρεύμα και μόνο σε τάση δικτύου όπως αναφέρεται στην πινακίδα τεχνικών χαρακτηριστικών. Η σύνδεση είναι επίσης εφικτή σε πρίζες χωρίς προστασία επαφής, διότι έχει προβλεφθεί εξοπλισμός κατηγορίας προστασίας II.

ΣΥΝΤΗΡΗΣΗ

Διατηρείτε πάντοτε τις σχισμές εξερισμού της μηχανής καθαρές.

Χρησιμοποιείτε μόνο αξεσουάρ Milwaukee και ανταλλακτικά Milwaukee.

Εξαρτήματα, που η αλλαγή τους δεν περιγράφεται, αντικαθίστανται σε μια τεχνική υποστήριξη της Milwaukee (βλέπε φυλλάδιο εγγύηση/ διευθύνσεις τεχνικής υποστήριξης).

Σε περίπτωση που το χρειαστείτε μπορείτε να παραγγείλετε λεπτομερές σχέδιο της συσκευής αναφέροντας τον τύπο και τον εξαψήφιο αριθμό που βρίσκεται στην πινακίδα τεχνικών χαρακτηριστικών από την εξυπηρέτηση πελατών ή απευθείας από την Techtronic Industries GmbH, διευθύνση Max-Eyth-Strabe 10, 71364 Winnenden, Germany.

ΣΥΜΒΟΛΑ



Παρακαλώ διαβάστε σχολαστικά τις οδηγίες χρήσης πριν από την έναρξη λειτουργίας.



Πριν από κάθε εργασία στη μηχανή τραβάτε το φως από την πρίζα.



Φοράτε προστασία ακοής (ωτασπίδες)!



Στις εργασίες με τη μηχανή φοράτε πάντοτε προστατευτικά γυαλιά.



Ποτέ μη βάζετε τα χέρια σας στην περιοχή της πριονόλαμης.



Η μηχανή να μην εκτίθεται σε βροχή.



ΠΡΟΣΟΧΗ! ΠΡΟΕΙΔΟΠΟΙΗΣΗ! ΚΙΝΔΥΝΟΣ!



Μην κοιτάζετε στην έξοδο της ακτίνας λέιζερ



Το προϊόν πληροί την κατηγορία λέιζερ 1M σύμφωνα με το IEC60825-1.



Μην πετάτε τα ηλεκτρικά εργαλεία στον κάδο οικιακών απορριμμάτων! Σύμφωνα με την ευρωπαϊκή οδηγία 2002/96/ΕΚ περί ηλεκτρικών και ηλεκτρονικών συσκευών και την ενομομάτωσή της στο εθνικό δίκαιο, τα ηλεκτρικά εργαλεία πρέπει να συλλέγονται ξεχωριστά και να πιστρέφονται για ανακύκλωση με τρόπο φιλικό προς το περιβάλλον.



Κατηγορία προστασίας II, ηλεκτρικό εργαλείο, στο οποίο η προστασία έναντι ηλεκτροπληγίας δεν εξαρτάται μόνο από τη βασική μόνωση, αλλά από την εφαρμογή πρόσθετων προστατευτικών μέτρων όπως διπλή μόνωση ή ενισχυμένη μόνωση.

| TEKNİK VERİLER | MS 216 SB (220-240 V) | MS 216 SB (110-120 V) |
|---|---|------------------------------------|
| Çekme kapaklı ve çapraz testere | | |
| Üretim numarası | 4193 01 01... 4109 21 01... ... 000001-999999 | 4109 26 01... ... 000001-999999 |
| Giriş gücü | 1800 W | 1650 W |
| Amper | 8,4 A | 15 A |
| Boştaki devir sayısı | 6000 min ⁻¹ | 6000 min ⁻¹ |
| Testere bıçağı çapı x delik çapı | 216 x 30 mm | 216 x 30 mm |
| Bıçkı levhası kalınlığı | 1,5 mm | 1,5 mm |
| maksimum kesme genişliği | | |
| Gönye 0°/ Meyilde 0° | 60 x 270 mm | 60 x 270 mm |
| Gönye 45°/ Meyilde 0° | 60 x 190 mm | 60 x 190 mm |
| Gönye 0°/ Meyilde 45° | 48 x 270 mm | 48 x 270 mm |
| Gönye 45°/ Meyilde 45° | 48 x 190 mm | 48 x 190 mm |
| Minimum iş parçası boyutu | 130 x 35 x 2 mm | 130 x 35 x 2 mm |
| Ağırlığı ise EPTA-üretici 01/2003'e göre. | 14,5 kg | 14,5 kg |
| Gürültü/Vibrasyon bilgileri | | |
| Ölçüm değerleri EN 61029 e göre belirlenmektedir. Aletin, frekansa bağımlı uluslararası ses basıncı seviyesi değerlendirme eğrisi A'ya göre tipik gürültü seviyesi: | | |
| Ses basıncı seviyesi (K=3dB(A)) | 92,5 dB (A) | 92,5 dB (A) |
| Akustik kapasite seviyesi (K=3dB(A)) | 105,5 dB (A) | 105,5 dB (A) |
| Koruyucu kulaklık kullanın! | | |
| Toplam titreşim değeri (üç yönün vektör toplamı) EN 61029'e göre belirlenmektedir: | | |
| titreşim emisyon değeri a _n | | |
| Ağaç yontma | 3,2 m/s ² | 3,2 m/s ² |
| Tolerans K | 1,5 m/s ² | 1,5 m/s ² |



Tür

UYARI

Bu talimatlarda belirtilen titreşim seviyesi, EN 61029 standardına uygun bir ölçme metodu ile ölçülmüştür ve elektrikli el aletleri birbiriyle karşılaştırmak için kullanılabilir. Ölçüm sonuçları ayrıca titreşim yükünün geçici değerlendirilmesi için de uygundur.

Belirtilen titreşim seviyesi, elektrikli el aletinin genel uygulamaları için geçerlidir. Ancak elektrikli el aleti başka uygulamalar için, farklı eklenti parçalarıyla ya da yetersiz bakım koşullarında kullanılırsa, titreşim seviyesi farklılık gösterebilir. Bu durumda, titreşim yükü toplam çalışma zaman aralığı içerisinde belirgin ölçüde yükselir.

Titreşim yükünün tam bir değerlendirmesi için ayrıca cihazın kapalı olduğu süreler ve cihazın çalışır durumda olduğu, ancak gerçek kullanımda bulunmadığı süreler de dikkate alınmalıdır. Böylelikle, toplam çalışma zamanı aralığı boyunca meydana gelen titreşim yükü belirgin ölçüde azaltılabilir.

Kullanıcıyı titreşimlerin etkisinden korumak üzere, örneğin elektrikli el aletlerinin ve eklenti parçalarının bakımı, ellerin sıcak tutulması ve iş akışının organizasyonu gibi ek güvenlik tedbirleri belirleyiniz.

⚠ UYARI! Güvenlikle ilgili bütün açıklamaları, talimatları ve ilişikteki broşürde yazılan hususları okuyunuz. Açıklanan uyarılara ve talimat hükümlerine uyulmadığı takdirde elektrik çarpmalarına, yangınlara ve/veya ağır yaralanmalara neden olunabilir. **Bütün uyarıları ve talimat hükümlerini ileride kullanmak üzere saklayın.**

GÜVENLİĞİNİZ İÇİN TALIMATLAR

Koruyucu kulaklık kullanın. Gürültü etkisi işitme kaybını etkiler. Açık havadaki prizler hatalı akım koruma şalteri (FI, RCD, PRCD) ile donatılmış olmalıdır. Bu, elektrik tesisatınızda bir zorunluluktur. Lütfen aletimizi kullanırken bu hususa dikkat edin. Aletle çalışırken daima koruyucu gözlük kullanın. Koruyucu iş eldivenleri, sağlam ve kaymaz ayakkabılar ve iş önlüğü kullanmanızı tavsiye ederiz. Aletin kende bir çalışma yapmadan önce fişi prizden çekin. Aleti sadece kapalı iken prize takın. Bağlantı kablosunu aletten uzak tutun. Kablo daima aletin arkasında olmalıdır ve toplanmamalıdır. Alet çalışır durumda iken talaş ve kırpıntıları temizlemeye çalışmayın. Aletin tehlikeli olabilecek bölümlerini tutmayın. Her kullanımdan önce alet, bağlantı kablosu, uzatma kablosu ve fişin

hasarlı olup olmadığını ve eskikip eskimeğini kontrol edin. Hasarlı parçaları sadece uzmanına onartın.

Aletin koruyucu donanımını mutlaka kullanın.

Hareketli koruyucu kapağı açık pozisyonda sıkmayın.

Hasarlı veya şekli bozulmuş testere levhaları kullanmayın.

Kullanılmış ve aşınmış tezgah desteğini yenisi ile değiştirin.

Tanıtm verileri bu kullanım kılavuzunda belirtilmemiş tertere bıçaklarını kullanmayın.

Emniyet tertibatı veya bıçkı levhası da dahil olmak üzere makinede tespit edilen hatalar, emniyet önlemleri için sorumlu kişiye bildirilecektir.

Kesilecek malzeme için uygun bıçkı levhası seçin.

Başlıklı bıçkı makinesini, işleme talimatında belirtilmeyen başka bir malzeme için kullanmayın.

Başlıklı bıçkı makinesini, sadece elle tutulacak yerindeki emniyetli ve nakli dayanıklı tertibat ile nakledin.

Kapaklı testereyi sadece güvenli fonksiyonu bulunan ve bakımı iyi yapılmış koruyucu kask ile kullanın. Koruyucu kaskın kendiliğinden geriye doğru hareketli olması gerekir.

Üzerinde malzeme artıkları bulunan zemini, örneğin talaş ve testere atıkları, boş bulundurun.

Sadece usulüne uygun olan keskin bıçkı levhalarını kullanın. Bıçkı levhası üzerinde yazılı bulunan maksimum devir sayısı dikkate alınacaktır.

Türkçe

Bıçkı levhasını, ekte bulunan ve kullanma talimatında belirtilen flanşa tutturarak kullanın.

Makine çalışırken ve testere kafası sakın bir şekilde durmuyorken, testere artıklarını ve testere sahasının tezgâhlarındaki diğer parçaları kaldırmayın. Daima makinenin durduğu yerin güvenli olmasını sağlayın (örneğin bir banka tutturun)

Destekleme için uzun tezgah sopası uygundur.

Çatlamış ve deforme olmuş testere bıçaklarını kullanmayın!

Takımların uygun bir kap içinde taşınması ve saklanması gerekir.

Aleti ilk kez kullanıyorsanız, önce kullanım kılavuzunu dikkatle okumazı ve deneyimli birinin gözetiminde biraz çalışmanızı öneririz.

Tahtalar uzun süre işlenirken veya sağlığa zararlı toz çıkaran malzemeler profesyonel olarak işlenirken alet uygun bir toz emme donanımına bağlanmak zorundadır. Profesyonel kullanıcılar diğer malzemelere ilişkin hükümleri yetkili meslek kuruluşu ile açıklığı kavuşturmak zorundadır.

Yuvarlak veya düzensiz olmayan enine kesitli malzemeler (örneğin yanıcı odunlar) testere ile kesilemez, zira bunlar testere ile kesilirken güvenli bir şekilde tutulamaz. Düz malzemelerin yüksek kenarları testere ile kesilirken güvenli bir şekilde sevk ve idare edilebilmeleri amacıyla uygun bir yardımcı vuruş kullanın.

Lazer ışınlarına bakmayın ve diğer şahısların üzerine yöneltmeyin.

Yardımcı optik araç ve gereçlerle (dürbün, teleskop) lazere bakmayın.

Lazeri yansıtmaya yapan yüzeylerin üzerine tutmayın. Lazer ışınlarına tutmayın. Lazer kuvvetli ışınlar gönderebilir.

Takılmış bulunan lazer ünitesini başka tip lazer ünitesi ile değiştirmeyin

KULLANIM

Kapaklı testere masif ağaçların traşlanması için kullanılır, a, şap ve a, şap benzeri maddeleri, alüminyum profil, renkli metalde ve plastik maddeleri ufalar.

Bu alet sadece belirttiği gibi ve usulüne uygun olarak kullanılabilir.

CE UYGUNLUK BEYANI

Tek sorumlu olarak, „Teknik Veriler“ bölümünde tarif edilen ürünün 2011/65/EU (RoHS), 2004/108/EC, 2006/42/EC sayılı direktifin ve aşağıdaki harmonize temel belgelerin bütün önemli hükümlerine uygun olduğunu beyan etmekteyiz:

EN 61029-1:2009 + A11:2010

EN 61029-2-9:2009

EN 55014-1:2006 + A1:2009 + A2:2011

EN 55014-2:1997 + A1:2001 + A2:2008

EN 61000-3-2:2006 + A2:2009

EN 61000-3-3:2008



Winnenden, 2013-06-17

Alexander Krug / Managing Director

Teknik evrakları hazırlamakla görevlendirilmiştir.

Techtronic Industries GmbH

Max-Eyth-Straße 10, 71364 Winnenden, Germany

ŞEBEKE BAĞLANTISI

Aleti sadece tek fazlı alternatif akıma ve tip etiketi üzerinde belirtilen şebeke gerilimine bağlayın. yapısı Koruma sınıfı II'ye girdiğinden alet koruyucu kontaklı prize de bağlanabilir.

BAKIM

Aletin havalandırma aralıklarını daima temiz tutun.

Sadece Milwaukee aksesuarı ve yedek parçası kullanın. Nasıl değiştirileceği açıklanmamış olan yapı parçalarını bir Milwaukee müşteri servisinde değiştirin (Garanti ve servis adresi broşürüne dikkat edin).

Gerektiğinde cihazın ayrıntılı çözümlerini, güç levhası üzerindeki makine modelini ve altı haneli rakamı belirterek müşteri servisinden veya doğrudan Techtronic Industries GmbH, Max-Eyth-Straße 10, 71364 Winnenden, Germany adresinden isteyebilirsiniz.

SEMBOLLER



Lütfen aleti çalıştırmadan önce kullanma kılavuzunu dikkatli biçimde okuyun.



Aletin kendinde bir çalışma yapmadan önce fişi prizden çekin.



Koruyucu kulaklık kullanın!



Aletle çalışırken daima koruyucu gözlük kullanın.



Elinizi hiçbir zaman testere levhasına doğru tutmayın.



Makineyi yağmur altında tutmayın.



DİKKAT! UYARI! TEHLİKE!



Lazer ışınına bakmayın.



Ürün, IEC60825-1'e göre 1M. lazer sınıfına uygundur.



Elektrikli el aletlerini evdeki çöp kutusuna atmayınız! Kullanılmış elektrikli aletleri, elektrik ve elektronik eski cihazlar hakkındaki 2002/96/EC Avrupa yönergelerine göre ve bu yönergeler ulusal hukuk kurallarına göre uyarlanarak, ayrı olarak toplanmalı ve çevre şartlarına uygun bir şekilde tekrar değerlendirilmeye gönderilmelidir.



Koruma sınıfı II, elektrik tepkisine karşı korumanın sadece baz izolasyonuna bağlı olmayan elektro alet, bilakis çift izolasyon veya takviye edilen izolasyon gibi ek koruyucu tedbirler uygulanır.

Türkçe

| TECHNICKÁ DATA | MS 216 SB (220-240 V) | MS 216 SB (110-120 V) |
|---|--|--|
| Pokosové pilý | | |
| Výrobní číslo | 4193 01 01... 4109 21 01... ... 000001-999999 | 4109 26 01... ... 000001-999999 |
| Jmenovitý příkon | 1800 W | 1650 W |
| Amp. | 8,4 A | 15 A |
| Počet otáček při běhu naprázdno | 6000 min ⁻¹ | 6000 min ⁻¹ |
| Pilový kotouč ø x díra ø | 216 x 30 mm | 216 x 30 mm |
| tloušťka pilového listu | 1,5 mm | 1,5 mm |
| Max. šířka řezu Pokos 0° / naklopení 0° Pokos 45° / naklopení 0° Pokos 0° / naklopení 45° Pokos 45° / naklopení 45° | 60 x 270 mm 60 x 190 mm 48 x 270 mm 48 x 190 mm | 60 x 270 mm 60 x 190 mm 48 x 270 mm 48 x 190 mm |
| Min. rozměry obrobku | 130 x 35 x 2 mm | 130 x 35 x 2 mm |
| Hmotnost podle prováděcího předpisu EPTA 01/2003 | 14,5 kg | 14,5 kg |
| Informace o hluku / vibracích | | |
| Naměřené hodnoty odpovídají EN 61029. V třídě A posuzovaná hladina hluku přístroje činí typicky: | | |
| Hladina akustického tlaku (K=3dB(A)) | 92,5 dB (A) | 92,5 dB (A) |
| Hladina akustického výkonu (K=3dB(A)) | 105,5 dB (A) | 105,5 dB (A) |
| Používejte chrániče sluchu ! | | |
| Celkové hodnoty vibrací (vektorový součet tří směrů) zjištěné ve smyslu EN 61029. | | |
| Hodnota vibračních emisí a _n | | |
| Řezání dřeva | 3,2 m/s ² | 3,2 m/s ² |
| Kolisavost K | 1,5 m/s ² | 1,5 m/s ² |



Čes

VAROVÁN

Úroveň chvění uvedená v tomto návodu byla naměřena podle metody měření stanovené normou EN 61029 a může být použita pro porovnání elektrického nářadí. Hodí se také pro průběžný odhad zatížení chvěním.

Uvedená úroveň chvění představuje hlavní účely použití elektrického nářadí. Jestliže se ale elektrické nářadí používá pro jiné účely, s odlišnými nástroji nebo s nedostatečnou údržbou, může se úroveň chvění odlišovat. To může značně zvýšit zatížení chvěním během celé pracovní doby.

Pro přesný odhad zatížení chvěním se musí také zohlednit časy, během kterých je přístroj vypnutý nebo kdy je sice v chodu, ale skutečně se s ním nepracuje. To může zatížení chvěním během celé pracovní doby značně snížit.

Stanovte doplňková bezpečnostní opatření pro ochranu chvění jako například: technická údržba elektrického nářadí a nástrojů, udržování teploty rukou, organizace pracovních procesů.

VAROVÁNÍ! Seznamte se se všemi bezpečnostními pokyny a sice i s pokyny v příloženém brožuru. Zanedbání při dodržování varovných upozornění a pokynů mohou mít za následek úder elektrickým proudem, požár a nebo těžká poranění.

Všechna varovná upozornění a pokyny do budoucna uschovejte.

SPECIÁLNÍ BEZPEČNOSTNÍ UPOZORNĚNÍ

Používejte chrániče sluchu. Nadměrný hluk může vést ke ztrátě sluchu.

Ve venkovním prostředí musí být zásuvky vybaveny proudovým chráničem (FI, RCD, PRCD). Je to vyžadováno instalačním předpisem pro toto el.zařízení. Dodržujte ho při používání tohoto nářadí, prosím.

Při práci se strojem neustále nosit ochranné brýle. Doporučuje se používat ochranné rukavice, pevnou protiskluzovou obuv a zástěru.

Před každou prací na stroji vytáhnout přírodní kabel ze zásuvky.

Stroj zapínat do zásuvky pouze když je vypnutý.

Neustále dbát na to, aby byl kabel pro připojení k elektrické síti mimo dosah stroje. Kabel vést vždy směrem dozadu od stroje.

Pokud stroj běží, nesmí být odstraňovány tržsky nebo odstěpky.

Nesahejte do nebezpečného prostoru běžícího stroje.

Před každým použitím překontrolujte stroj, kabel, prodlužovací kabel i zástrčky, zda nenesou stopy poškození nebo stárnutí. Poškozené součástky dejte opravit pouze odborníkovi.

Bezpodmínečně používat ochranná zařízení přímočaré pilý.

Pohyblivé ochranné prvky se nesmí aretovat v otevřené pozici.

Nepoužívejte poškozené nebo deformované pilové listy.

Vyměňte opotřebovanou stolní vložku.

Pilové kotouče, které neodpovídají požadavkům podle tohoto návodu se nesmí používat.

Závady na stroji, ochranném zařízení nebo pilových listech musí být ihned po zjištění nahlášeny osobě zodpovědné za bezpečnost.

Vyberte pilový list vhodný k řezání vybraného materiálu

Kapovací pilu nikdy nepoužívejte k řezání jiných než v návodu k obsluze uvedených materiálů.

Kapovací pilu přepravujte vždy jen s aretovanou přepravní pojistkou v rukojeti.

Zkracovací pilu používejte jen s bezpečně fungujícím a dobře udržovaným ochranným příklonem. Ochranný příklon se musí samočinně vracet.

Udržujte čistotu a pravidelně zametajte piliny a odřezky.

Používejte vždy jen řádně naostřené pilové listy. Dodržujte maximální počet otáček uvedený na pilovém listu.

K upevnění pilového listu používejte výhradně příruby zobrazené v návodu k obsluze.

Neodstraňujte odřezky a jiné zbytky materiálu z řezného prostoru dokud pila běží a rezná hlava je v pohybu.

Česky

Zajistěte stabilní polohu stroje (například upevněním na pracovní stůl).
Dlouhé obrobky vhodným způsobem podepřete.

Popraskané nebo zdeformované pilové listy nesmí být používány!
Nářadí se musí přepravovat a přechovávat ve vhodné schránce.

Před prvním použitím stroje doporučujeme pečlivě pročíst návod k používání a seznámit se s praktickou obsluhou.

Prach vznikající při práci bývá zdraví škodlivý, a proto by se neměly vdechovat. Používejte odsávání prachu a navíc se chraňte vhodnou ochrannou maskou. Usazený prach dobře odstraňte, např. odsátím.
Řezivo s kruhovým nebo nepravidelným průřezem (např. palivové dříví) se nesmí řezat, protože je nelze bezpečně fixovat. Při řezání plochého materiálu na výšku se k bezpečnému vedení musí používat vhodná pomocná zarážka.

Neděvejte se do laserové louče a nesměřujte tento na jiné osoby.

Neděvejte se do laseru optickými pomůckami (různými dalekohledy).

Laser nesměřujte na reflexní plochy. Nevystavujte se laserovému záření.

Laser může vysílat silné záření.

Nezaměňujte zabudovaný laser za laser jiného typu.

OBLAST VYUŽITÍ

Zkracovací pila se používá k řezání masivního dřeva, klíženého dřeva, materiálu s podobnými vlastnostmi, hliníkových profilů, barevné kovy a plastu.

Toto zařízení lze používat jen pro uvedený účel.

CE-PROHLÁŠENÍ O SHODĚ

Výhradně na vlastní zodpovědnost prohlašujeme, že se výrobek popsany v „Technických údajích“ shoduje se všemi relevantními předpisy směrnice 2011/65/EU (RoHS), 2004/108/ES, 2006/42/ES a s následujícími harmonizovanými normativními dokumenty:

EN 61029-1:2009 + A11:2010

EN 61029-2-9:2009

EN 55014-1:2006 + A1:2009 + A2:2011

EN 55014-2:1997 + A1:2001 + A2:2008

EN 61000-3-2:2006 + A2:2009

EN 61000-3-3:2008



Winnenden, 2013-06-17

Alexander Krug / Managing Director

Zplnomocněn k sestavování technických podkladů.

Techtronic Industries GmbH

Max-Eyth-Straße 10, 71364 Winnenden, Germany

PŘIPOJENÍ NA SÍŤ

Připojit pouze do jednofázové střídavé sítě o napětí uvedeném na štítku. Lze připojit i do zásuvky bez ochranného kontaktu nebo spotřebič je třídy II.

ÚDRŽBA

Větrací štěrby nářadí udržujeme stále čisté.

Používat výhradně příslušenství Milwaukee a náhradní díly Milwaukee. Díly jejichž výměny nebyla popsána, nechte vyměnit v autorizovaném servisu (viz „Záruky / Seznam servisních míst“)

V případě potřeby si můžete v servisním centru pro zákazníky nebo přímo od firmy Techtronic Industries GmbH, Max-Eyth-Straße 10, 71364 Winnenden, Německo vyžádat schematický náčrtek jednotlivých dílů přístroje, když uvedete typ přístroje a šestimístné číslo na výkonovém štítku.

SYMBOLY



Před spuštěním stroje si pečlivě pročtěte návod k používání.



Před zahájením veškerých prací na stroji vytáhnout síťovou zástrčku ze zásuvky.



Používejte chrániče sluchu!



Při práci se strojem neustále nosit ochranné brýle.



Nikdy nedávejte ruce do prostoru pilového listu.



Nevystavujte stroj dešti.



POZOR! VAROVÁNÍ! NEBEZPEČÍ!



Neděvejte se do laserového louče.



Produkt odpovídá laserové třídě 1M podle IEC60825-1.



Elektrické nářadí nevyhazujte do komunálního odpadu! Podle evropské směrnice 2002/96/EC o nakládání s použitými elektrickými a elektronickými zařízeními a odpovídajících ustanovení právních předpisů jednotlivých zemí se použitá elektrická nářadí musí sbírat odděleně od ostatního odpadu a podrobit ekologicky šetrnému recyklování.



Třída ochrany II, elektrické nářadí, u kterého ochrana proti úrazu elektrickým proudem nezávisí pouze na základní izolaci, nýbrž i na přijetí dalších ochranných opatření, jako provedení s dvojitou nebo zesílenou izolací.

Česky

| TECHNICKÉ ÚDAJE | MS 216 SB (220-240 V) | MS 216 SB (110-120 V) |
|---|--|--|
| Ťažná kapovacia píla | | |
| Výrobné číslo | 4193 01 01... 4109 21 01... ... 000001-999999 | 4109 26 01... ... 000001-999999 |
| Menovitý príkon | 1800 W | 1650 W |
| Odber prúdu | 8,4 A | 15 A |
| Otáčky naprázdno | 6000 min ⁻¹ | 6000 min ⁻¹ |
| Priemer píloveho listu x priemer diery | 216 x 30 mm | 216 x 30 mm |
| hrúbka píloveho listu | 1,5 mm | 1,5 mm |
| Max. šírka rezu Uhly zošikmenia horizontálne 0°/ Uhly zošikmenia vertikálne 0° Uhly zošikmenia horizontálne 45°/ Uhly zošikmenia vertikálne 0° Uhly zošikmenia horizontálne 0°/ Uhly zošikmenia vertikálne 45° Uhly zošikmenia horizontálne 45°/ Uhly zošikmenia vertikálne 45° | 60 x 270 mm 60 x 190 mm 48 x 270 mm 48 x 190 mm | 60 x 270 mm 60 x 190 mm 48 x 270 mm 48 x 190 mm |
| Min. rozmery obrobku | 130 x 35 x 2 mm | 130 x 35 x 2 mm |
| Hmotnosť podľa vykonávacieho predpisu EPTA 01/2003 | 14,5 kg | 14,5 kg |
| Informácia o hluku / vibráciách Namerané hodnoty určené v súlade s EN 61029. V triede A posudzovaná hladina hluku prístroja číri typicky: Hladina akustického tlaku (K=3dB(A)) Hladina akustického výkonu (K=3dB(A)) Používajte ochranu sluchu! | 92,5 dB (A) 105,5 dB (A) | 92,5 dB (A) 105,5 dB (A) |
| Celkové hodnoty vibrácií (vektorový súčet troch smerov) zistené v zmysle EN 61029. Hodnota vibračných emisií a _h Rezanie dreva Kolisavosť K | 3,2 m/s ² 1,5 m/s ² | 3,2 m/s ² 1,5 m/s ² |



Slov

POZOR

Úroveň vibrácií uvedená v týchto pokynoch bola nameraná meracou metódou, ktorú stanovuje norma EN 61029 a je možné ju použiť na vzájomné porovnanie elektrického náradia. Hodí sa aj na predbežné posúdenie kmitavého namáhania.

Uvedená úroveň vibrácií reprezentuje hlavné aplikácie elektrického náradia. Ak sa však elektrické náradie používa pre iné aplikácie, s odlišnými vloženými nástrojmi alebo s nedostatočnou údržbou, môže sa úroveň vibrácií líšiť. Toto môže kmitavé namáhanie v priebehu celej pracovnej doby podstatne zvýšiť.

Pre presný odhad kmitavého namáhania by sa mali tiež zohľadniť doby, v ktorých je náradie vypnuté alebo je síce v chode, ale v skutočnosti sa nepoužíva. Toto môže kmitavé namáhanie v priebehu celej pracovnej doby zreteľne redukovať.

Stanovte dodatočné bezpečnostné opatrenia pre ochranu obsluhy pred účinkami vibrácií, ako napríklad: údržba elektrického náradia a vložených nástrojov, udržiavanie teploty rúk, organizácia pracovných postupov.

⚠ POZOR! Zoznámte sa so všetkými bezpečnostnými pokynmi a síce aj s pokynmi v priloženej brožúre. Zanedbanie dodržiavania Výstražných upozornení a pokynov uvedených v nasledujúcom texte môže mať za následok zásah elektrickým prúdom, spôsobiť požiar a/alebo ťažké poranenie.

Tieto Výstražné upozornenia a bezpečnostné pokyny starostlivo uschovajte na budúce použitie.

ŠPECIÁLNE BEZPEČNOSTNÉ POKYNY

Používajte ochranu sluchu. Nadmerný hluk môže viesť k strate sluchu. Zásuvky vo vonkajšom prostredí musia byť vybavené ochranným spínačom proti prudovému nárazom (FI, RCD, PRCD). Toto je inštalčný predpis na Vaše elektrické zariadenie. Venujte prosím tomuto pozornosť pri používaní nášho prístroja.

Pri práci so strojom vždy noste ochranné okuliare. Odporúčame ochranné rukavice, pevnú protišmykovú obuv a zásteru.

Pred každou prácou na stroji vytiahnuť zástrčku zo zásuvky.

Len vypnutý stroj pripájajte do zásuvky.

Pripojovací kábel držte mimo pracovnej oblasti stroja. Kábel smerujte vždy smerom dozadu od stroja.

Triesky alebo úlomky sa nesmú odstraňovať za chodu stroja.

Nesiahať do nebezpečnej oblasti bežiacieho stroja.

Pred každým použitím skontrolovať prístroj, pripojovací kábel, predlžovací kábel a zástrčku, či nedošlo k poškodeniu alebo zostarnutiu. Poškodené časti nechať opraviť odborníkom.

Ochranné zariadenie stroja bezpodmienečne používať

Ochranný kryt nesmie byť fixovaný vo vychýlenom stave.

Nepoužívajte poškodené alebo deformované pílové listy.

Vymeňte opotrebovanú stolnú vložku.

Pílové listy, ktoré nezodpovedajú charakteristikám uvedeným v návode na použitie, nesmú sa použiť.

Závady na stroji, na ochrannom zariadení alebo na pílových listoch treba ihneď po zistení nahlásiť osobe zodpovednej za bezpečnosť.

Vyberte si pílový list vhodný na rezanie vybraného materiálu.

Skracovaciu pílu nikdy nepoužívajte na rezanie iných materiálov než aké sú uvedené v návode na obsluhu.

Skracovaciu pílu prepravujte vždy len s aretovanou prepravnou poistkou na rukoväti.

Skracovaciu pílu používajte len s bezpečne fungujúcim a dobre udržiavaným ochranným príklpom. Ochranný príklp sa musí samočinne vracat.

Udržujte čistotu a pravidelne zametajte piliny a odrezky.

Používajte vždy iba riadne nabrúsené pilové listy. Dodržiavajte maximálny počet otáčok uvedený na pilovom liste.

Na upevnenie pilového listu používajte výhradne príruby zobrazené v návode na používanie.

Neodstraňujte odrezky a iné zvyšky materiálu z rezného priestoru, pokiaľ píla beží a rezná hlava je v pohybe.

Zaistite stabilnú polohu stroja (napríklad upevnením na pracovný stôl). Dlhé obrobky vhodným spôsobom podoprite.

Popraskané pilové listy alebo také, ktoré zmenili tvar, nesmú sa použiť.

Nástroje sa musia prepravovať a skladovať vo vhodnom obale;

Pred prvým použitím prosím prečítať návod na použitie a nechať si predviesť ako sa narába s náradím

Prach, ktorý vzniká pri práci je často zdraviu škodlivý a nemal by sa dostať do tela. používajte odsávac prachu a noste vhodnú masku proti prachu. Uskladnený prach dôkladne odstráňte, napr. vysať.

Rezivo s kruhovým alebo nepravidelným prierezom (napr. palivové drevo) sa nesmie rezať, pretože ho nie je možné bezpečne fixovať. Pri rezaní plochého materiálu na výšku sa k bezpečnému vedeniu musí používať vhodná pomocná zarážka.

Nepozerajte sa do laserového lúča a nesmerujte tento na iné osoby.

Neďívajte sa do laseru cez optické pomôcky (rôzne ďalekohľady).

Laser nesmerujte na reflexné plochy. Nevystavujte sa laserovému žiareniu. Laser môže vysielat' silné žiarenie.

Zabudovaný laserový modul nikdy nezamieňajte za laserové zariadenie iného typu.

POUŽITIE PODĽA PREDPISOV

Kracovacia píla sa používa k rezaniu masívneho dreva, glejeného dreva, materiálu s podobnými vlastnosťami, hliníkové profily, neželezný kov a plastu.

Tento prístroj sa smie používať len v súlade s uvedenými predpismi.

CE - VYHLÁSENIE KONFORMITY

Výhradne na vlastnú zodpovednosť vyhlasujeme, že výrobok popísaný v „Technických údajoch“ sa zhoduje so všetkými relevantnými predpismi smernice 2011/65/EU (RoHS), 2004/108/ES, 2006/42/ES a nasledujúcimi harmonizujúcimi normatívnymi dokumentmi:

EN 61029-1:2009 + A11:2010

EN 61029-2-9:2009

EN 55014-1:2006 + A1:2009 + A2:2011

EN 55014-2:1997 + A1:2001 + A2:2008

EN 61000-3-2:2006 + A2:2009

EN 61000-3-3:2008



Winnenden, 2013-06-17

Alexander Krug / Managing Director

Splnomocnený zostaviť technické podklady.

Techtronic Industries GmbH

Max-Eyth-Straße 10, 71364 Winnenden, Germany

SIETĽOVÁ PRÍPOJKA

Pripájať len na jednofázový striedavý prúd a na sieťové napätie uvedené na štítku. Pripojenie je možné aj do zásuviek bez ochranného kontaktu, pretože ide o konštrukciu ochrannej triedy II.

ÚDRZBA

Vetracie otvory udržiavať stále v čistote.

Používať len Milwaukee príslušenstvo a Milwaukee náhradné diely.

Súčiastky bez návodu na výmenu treba dať vymeniť v jednom z Milwaukee zákazníckych centier (viď brožúru Záruka/Adresy zákazníckych centier).

V prípade potreby si môžete v servisnom centre pre zákazníkov alebo priamo od firmy Techtronic Industries GmbH, Max-Eyth-Straße 10, 71364 Winnenden, Nemecko, vyžadovať schematický náčrt jednotlivých dielov prístroja pri uvedení typu prístroja a šesťmiestneho čísla na vykonovom štítku.

SYMBOLY



Pred prvým použitím prístroja si pozorne prečítajte návod na obsluhu.



Pred každou prácou na stroji vyťahnite zástrčku zo zásuvky.



Používajte ochranu sluchu!



Pri práci so strojom vždy noste ochranné okuliare.



Nikdy nedávajte ruky do priestoru pilového listu.



Nevystavujte stroj dažďu.



POZOR! NEBEZPEČENSTVO!



Neďívajte sa do laserového lúča.



Produkt zodpovedá laserovej triede 1M podľa IEC60825-1.



Elektrické náradie nevyhadzujte do komunálneho odpadu! Podľa európskej smernice 2002/96/ES o nakladaní s použitými elektrickými a elektronickými zariadeniami a zodpovedajúcich ustanovení právnych predpisov jednotlivých krajín sa použité elektrické náradie musí zbierať oddelene od ostatného odpadu a podrobiť ekologicky šetrnej recyklácii.



Trieda ochrany II, elektrické náradie, u ktorého ochrana proti úrazu elektrickým prúdom nezávisí len na základnej izolácii, ale aj na prijatí ďalších ochranných opatrení, ako je vyhotovenie s dvojistou alebo zosilnenou izoláciou.

Slovensky

| DANE TECHNICZNE | MS 216 SB (220-240 V) | MS 216 SB (110-120 V) |
|---|---|------------------------------------|
| Ukośnica | | |
| Numer produkcyjny | 4193 01 01... 4109 21 01... ... 000001-999999 | 4109 26 01... ... 000001-999999 |
| Znamionowa moc wyjściowa | 1800 W | 1650 W |
| Napięcie prądu | 8,4 A | 15 A |
| Prędkość bez obciążenia | 6000 min ⁻¹ | 6000 min ⁻¹ |
| Średnica ostrza piły x średnica otworu | 216 x 30 mm | 216 x 30 mm |
| Grubość brzeszczotu | 1,5 mm | 1,5 mm |
| Maksymalna szerokość cięcia | | |
| Ucios 0°/ Nachylenie 0° | 60 x 270 mm | 60 x 270 mm |
| Ucios 45°/ Nachylenie 0° | 60 x 190 mm | 60 x 190 mm |
| Ucios 0°/ Nachylenie 45° | 48 x 270 mm | 48 x 270 mm |
| Ucios 45°/ Nachylenie 45° | 48 x 190 mm | 48 x 190 mm |
| Min. wymiary przedmiotu obrabianego | 130 x 35 x 2 mm | 130 x 35 x 2 mm |
| Ciężar wg procedury EPTA 01/2003 | 14,5 kg | 14,5 kg |
| Informacja dotycząca szumów/wibracji | | |
| Zmierzone wartości wyznaczone zgodnie z normą EN 61029. Poziom szumów urządzenia oszacowany jako A wynosi typowo: | | |
| Poziom ciśnienia akustycznego (K=3dB(A)) | 92,5 dB (A) | 92,5 dB (A) |
| Poziom mocy akustycznej (K=3dB(A)) | 105,5 dB (A) | 105,5 dB (A) |
| Należy używać ochroniaczy uszu! | | |
| Wartości łączne drgań (suma wektorowa trzech kierunków) wyznaczone zgodnie z normą EN 61029 | | |
| Wartość emisji drgań a _n | | |
| Piłowanie drewna | 3,2 m/s ² | 3,2 m/s ² |
| Niepewność K | 1,5 m/s ² | 1,5 m/s ² |



OSTRZEŻENIE

Podany w niniejszych instrukcjach poziom drgań został zmierzony za pomocą metody pomiarowej zgodnej z normą EN 61029 i może być użyty do porównania ze sobą elektronarzędzi. Nadaje się on również do tymczasowej oceny obciążenia wibracyjnego.

Podany poziom drgań reprezentuje główne zastosowania elektronarzędzia. Jeśli jednakże elektronarzędzie użyte zostanie do innych celów z innym narzędziami roboczymi lub nie jest dostatecznie konserwowane, wtedy poziom drgań może wykazywać odchylenia. Może to wyraźnie zwiększyć obciążenie wibracjami przez cały okres pracy.

Dla dokładnego określenia obciążenia wibracjami należy uwzględnić również czasy, w których urządzenie jest wyłączone względnie jest włączone, lecz w rzeczywistości nie pracuje. Może to spowodować wyraźną redukcję obciążenia wibracyjnego w całym okresie pracy.

Należy wprowadzić dodatkowe środki zapobiegawcze celem ochrony obsługującego przed oddziaływaniem drgań, jak na przykład: konserwacja narzędzi roboczych i elektronarzędzi, nagrzanie rąk, organizacja przebiegu pracy.

⚠ OSTRZEŻENIE! Prosimy o przeczytanie wskazówek bezpieczeństwa i zaleceń, również tych, które zawarte są w załączonej broszurze. Błędy w przestrzeganiu poniższych wskazówek mogą spowodować porażenie prądem, pożar i/lub ciężkie obrażenia ciała.
Należy starannie przechowywać wszystkie przepisy i wskazówki bezpieczeństwa dla dalszego zastosowania.

INSTRUKCJE DOTYCZĄCE BEZPIECZEŃSTWA

Stosować środki ochrony słuchu! Hałas może powodować utratę słuchu.

Urządzenia pracujące w wielu różnych miejscach, w tym poza pomieszczeniami zamkniętymi, należy podłączać poprzez ochronny (FI, RCD, PRCD) wyłącznik udarowy.

Podczas pracy należy zawsze nosić okulary ochronne. Zalecane jest także noszenie rękawic, mocnego, nie ślizgającego się obuwia oraz ubrania roboczego.

Przed rozpoczęciem jakichkolwiek pracy przy urządzeniu należy wyciągnąć wtyczkę z gniazdka.

Elektronarzędzie można podłączać do gniazdka sieciowego tylko wtedy, kiedy jest wyłączone.

Kabel zasilający nie może znajdować się w obszarze roboczym elektronarzędzia. Powinien on się zawsze znajdować się za operatorem.

Podczas pracy elektronarzędzia nie wolno usuwać trocin ani drzazg.

Podczas pracy strugarki nie zbliżać się do strefy niebezpiecznej.

Przed rozpoczęciem pracy sprawdzić, czy na elektronarzędziu, kablu i wtyczce nie ma oznak uszkodzeń lub zmęczenia materiału. Naprawy mogą być przeprowadzane wyłącznie przez upoważnionych Przedstawicieli Serwisu. Zawsze stosować osłony ochronne na elektronarzędziu.

Nie zaciskać obrotowej osłony zabezpieczającej.

Nie używać brzeszczotów/tarcz, które są zniekształcone lub uszkodzone. Wymieniać zużyty wkładkę stołu.

Nie używać ostrego nie odpowiadających głównym parametrom podanym w instrukcji obsługi.

Usterki maszyny, włączając w to urządzenie ochronne lub brzeszczoty, należy natychmiast po wykryciu zgłosić osobie odpowiedzialnej za bezpieczeństwo.

Brzeszczot należy dobrać odpowiednio do ciętego materiału.

Tarczówki nigdy nie używać do cięcia materiałów innych niż podane w instrukcji obsługi.

Tarczówkę transportować tylko w zamkniętym na zatrzask zabezpieczeniem transportowym na rękojeści.

Tarczówkę do obrzynania używać wyłącznie z należytą funkcjonującą i

konserwowaną osłoną. Osłona winna sama się zamykać.

Usuwać resztki materiału z podłogi np. wióry i odcięte kawałki drewna. Stosować tylko prawidłowo wyostrzone brzeszczoty. Należy zachowywać maksymalne obroty podane na brzeszczocie.

Do mocowania brzeszczotu stosować tylko załączone kołnierze, pokazane w instrukcji obsługi.

Nie wolno usuwać żadnych pozostałości po cięciu lub innych części przedmiotów obrabianych gdy maszyna pracuje a głowica piły nie znajduje się w położeniu spoczynkowym.

Upewnić się, czy maszyna jest zawsze pewnie osadzona (np. zamocowana na stole warsztatowym).

Długie przedmioty obrabiane należy odpowiednio podeprzeć.

Nie używać pękniętych lub zniekształconych brzeszczotów!

Narzędzia muszą być transportowane i przechowywane w odpowiednim pojemniku;

Przed rozpoczęciem użytkowania elektronarzędzia należy przeczytać instrukcję obsługi. O ile to możliwe, należy poprosić o zademonstrowanie pracy narzędzia.

Pył wydzielający się podczas pracy z elektronarzędziem może być szkodliwy dla zdrowia i dlatego też nie powinien on mieć kontaktu z ciałem. Stosować układ pochłaniania pyłu i nosić odpowiednią maskę ochronną. Dokładnie usunąć nagromadzony pył np. przy pomocy odkurzacza.

Nie wolno ciąć przedmiotów obrabianych o przekroju okrągłym lub nieregularnym (np. drewno kominowe, ponieważ nie są one pewnie zamocowane podczas cięcia. Podczas cięcia pionowego przedmiotów płaskich należy stosować oparcie pomocnicze do pewnego prowadzenia.

Nie patrzeć w kierunku promienia lasera i nie kierować promienia na inne osoby.

Nie patrzeć w kierunku lasera poprzez przyrządy optyczne (lornetkę, lunetę).

Nie kierować lasera na powierzchnie odbijające światło. Nie narażać się na działanie promieni lasera. Laser może emitować silne promieniowanie.

Nie zamieniać wbudowanego lasera na laser innego typu.

WARUNKI UŻYTKOWANIA

Tarczówka do obrzynania jest przeznaczona do cięcia drewna litego, drewna klejonego, materiałów drewnopochodnych, profile aluminiowe, metale nieżelazne i tworzyw sztucznych.

Produkt można użytkować wyłącznie zgodnie z jego normalnym przeznaczeniem.

DEKLARACJA ZGODNOŚCI CE

Oświadczamy na naszą wyłączną odpowiedzialność, że produkt opisany w punkcie „Dane techniczne” jest zgodny ze wszystkimi istotnymi przepisami Dyrektywy 2011/65/EU (RoHS), 2004/108/EG, 2006/42/EG oraz z następującymi zharmonizowanymi dokumentami normatywnymi:

EN 61029-1:2009 + A11:2010

EN 61029-2-9:2009

EN 55014-1:2006 + A1:2009 + A2:2011

EN 55014-2:1997 + A1:2001 + A2:2008

EN 61000-3-2:2006 + A2:2009

EN 61000-3-3:2008



Winnenden, 2013-06-17

Alexander Krug / Managing Director

Upewnomocniony do zestawienia danych technicznych

Techtronic Industries GmbH

Max-Eyth-Straße 10, 71364 Winnenden, Germany

PODŁĄCZENIE DO SIECI

Podłączyć tylko do źródła zasilania prądem zmiennym jednofazowym i wyłącznie o napięciu podanym na tabliczce znamionowej. Możliwe jest również podłączenie do gniazdka bez uziemienia, ponieważ konstrukcja odpowiada II klasie bezpieczeństwa.

UTRZYMANIE I KONSERWACJA

Otwory wentylacyjne elektronarzędzia muszą być zawsze drożne.

Używać tylko i wyłącznie wyposażenia dodatkowego Milwaukee i części zamiennych Milwaukee. Gdyby trzeba było wymienić części, które nie zostały opisane, należy skontaktować się z przedstawicielem serwisu Milwaukee (patrz wykaz adresów punktów usługowych/gwarancyjnych).

W razie potrzeby można zamówić rysunek urządzenia w rozłożeniu na części podając typ maszyny oraz sześciocyfrowy numer na tabliczce znamionowej w Punkcie Obsługi Klienta lub bezpośrednio w firmie Techtronic Industries GmbH, Max-Eyth-Straße 10, 71364 Winnenden, Germany.

SYMBOLE



Przed uruchomieniem elektronarzędzia zapoznać się uważnie z treścią instrukcji.



Przed przystąpieniem do jakichkolwiek prac związanych z elektronarzędziem należy wyjąć wtyczkę z gniazdka.



Należy używać ochroniaczy uszu!



Podczas pracy należy zawsze nosić okulary ochronne.



Nie należy nigdy wkładać ręk w strefę brzeszczotu piły.



Chronic maszynę przed deszczem.



UWAGA! OSTRZEŻENIE NIEBEZPIECZŃSTWO!



Nie patrzeć na promień lasera.



Produkt odpowiada klasie lasera 1M wg IEC60825-1.



Nie wyrzucaj elektronarzędzi wraz z odpadami z gospodarstwa domowego! Zgodnie z Europejską Dyrektywą 2002/96/WE w sprawie zużytego sprzętu elektrotechnicznego i elektronicznego oraz dostosowaniem jej do prawa krajowego, zużyte elektronarzędzia należy posegregować i zutylizować w sposób przyjazny dla środowiska.



Klasa ochrony II, elektronarzędzie, w którym ochrona przed porażeniem elektrycznym nie zależy tylko od izolacji podstawowej, lecz w którym zastosowane są dodatkowe środki ochrony, takie jak podwójna lub wzmacniona izolacja.

Polski

| MŰSZAKI ADATOK | MS 216 SB (220-240 V) | MS 216 SB (110-120 V) |
|---|---|------------------------------------|
| Gérvágófűrész | | |
| Gyártási szám | 4193 01 01... 4109 21 01... ... 000001-999999 | 4109 26 01... ... 000001-999999 |
| Névleges teljesítményfelvétel | 1800 W | 1650 W |
| Amper | 8,4 A | 15 A |
| Üresjárat fordulatszám | 6000 min ⁻¹ | 6000 min ⁻¹ |
| Fűrészlap átmérő x lyukátmérő | 216 x 30 mm | 216 x 30 mm |
| Fűrészlap vastagság | 1,5 mm | 1,5 mm |
| Max. vágás szélesség | | |
| forgásszög 0°/ dőlésszög 0° | 60 x 270 mm | 60 x 270 mm |
| forgásszög 45°/ dőlésszög 0° | 60 x 190 mm | 60 x 190 mm |
| forgásszög 0°/ dőlésszög 45° | 48 x 270 mm | 48 x 270 mm |
| forgásszög 45°/ dőlésszög 45° | 48 x 190 mm | 48 x 190 mm |
| Min. munkadarab méretek | 130 x 35 x 2 mm | 130 x 35 x 2 mm |
| Súly a 01/2003 EPTA-eljárás szerint. | 14,5 kg | 14,5 kg |
| Zaj-/Vibráció-információ | | |
| A közölt értékek megfelelnek az EN 61029 szabványnak. A készülék munkahelyi zajszintje tipikusan: | | |
| Hangnyomás szint (K=3dB(A)) | 92,5 dB (A) | 92,5 dB (A) |
| Hangteljesítmény szint (K=3dB(A)) | 105,5 dB (A) | 105,5 dB (A) |
| Hallásvédő eszköz használata ajánlott! | | |
| Összesített rezgésértékek (három irány vektoriális összege) az EN 61029-nek megfelelően meghatározva. | | |
| ah rezgésemisszió érték | | |
| Fa fűrészlése | 3,2 m/s ² | 3,2 m/s ² |
| K bizonytalanság | 1,5 m/s ² | 1,5 m/s ² |



FIGYELMEZTETÉS

A jelen utasításokban megadott rezgésértékek az EN 61029-ben szabályozott mérési eljárásnak megfelelően kerültek leírásra, és használható elektromos szerszámokkal történő összehasonlításhoz. Az érték alkalmas a rezgésterhelés előzetes megbecslésére is.

A megadott rezgésérték az elektromos szerszám legfőbb alkalmazásait reprezentálja. Ha az elektromos szerszámot azonban más alkalmazásokhoz, eltérő használt szerszámokkal vagy nem elegendő karbantartással használják, a rezgésértékek eltérő lehet. Ez jelentősen megnövelheti a rezgésterhelést a munkavégzés teljes időtartama alatt.

A rezgésterhelés pontos megbecsléséhez azokat az időket is figyelembe kell venni, melyekben a készülék lekapcsolódik, vagy ugyan működik, azonban ténylegesen nincs használatban. Ez jelentősen csökkentheti a rezgésterhelést a munkavégzés teljes időtartama alatt.

Karbantartozzon meg további biztonsági intézkedéseket a kezelő védelmére a rezgések hatása ellen, például: az elektromos és a használt szerszámok karbantartásával, a kezek melegen tartásával, a munkafolyamatok megszervezésével.



FIGYELMEZTETÉS! Olvasson el minden biztonsági útmutatást és utasítást, a mellékelt brosúrában találhatóakat is. A következőkben leírt előírások betartásának elmulasztása áramütésekhez, tűzhoz és/vagy súlyos testi sérülésekhez vezethet.

Kérjük a későbbi használatra gondosan őrizze meg ezeket az előírásokat.

KÜLÖNLEGES BIZTONSÁGI TUDNIVALÓK

Viseljen hallásvédőt. A zaj hatása hallásvészteszt okozhat.

Szabadban a dugaljat hibaáram-védőkapcsolóval kell ellátni. Az elektromos készülékek üzembizonyosított útmutatása ezt kötelezően előírja (FI, RCD, PRCD). Ugyeljen erre az elektromos kéziszerszámok használatakor is.

Munkavégzés közben ajánlatos védőszemüveget viselni. Védőkesztyű, zárt és csúszásmentes cipő, valamint védőkötény használata szintén javasolt.

Mielőtt bármilyen munkához kezd a gépen, áramtalanítsa (húzza ki a konnektorból).

A készüléket csak kikapcsolt állapotban szabad ismét áram alá helyezni.

Munka közben a hálózati csatlakozókábel a sérülés elkerülése érdekében a munkaterülettől, illetve a készüléktől távol kell tartani.

A munka közben keletkezett forgácsokat, szilánkokat, törmeléseket, stb. csak a készülék teljes leállása után szabad a munkaterületről eltávolítani.

A működő készülék munkaterületére nyúlni balesetveszélyes és tilos.

Használat előtt a készüléket, hálózati csatlakozó- és hosszabbítókábeleket, valamint a csatlakozódugót sérülés és esetleges elhasználódás szempontjából felülről kell vizsgálni és szükség esetén szakemberrel meg kell javíttatni.

A készülék biztonságtechnikai felszereléseit feltétlenül használni kell.

Ne szorítsa be a forgórész védő csappantyút.

Nem szabad sérült vagy deformálódott vágólapot használni.

Az elhasznált dugót asztalbetéttel ki kell cserélni.

Ne használjon olyan fűrészlapot, ami nem egyezik meg a használati útmutatóban feltüntetettekkel.

A gépben, a védőberendezésben vagy a fűrészlapokon jelentkező hibákat észlelésük után azonnal jelenteni kell a biztonságért felelős személynek.

Válasszanak a vágni kívánt anyagnak megfelelő fűrészlapot!

A darabolófűrész nem szabad más anyagok vágására használni, mint ami a kezelési útmutatóban szerepel!

A darabolófűrész a fogantyúján rögzített szállításbiztosítóval kell szállítani!

A fejező fűrész csak biztonságosan működő és jól karbantartott védőburkolattal szabad használni. A védőburkolatnak önműködően vissza kell fordulni.

A padlót anyagmaradványoktól, pl. forgáscsótól és fűrészlési maradványok-

tól tisztán kell tartani.

Csak előírászerűen megélesztett fűrészlapokat szabad használni! Be kell tartani a fűrészlapon feltüntetett maximális fordulatszámot!

A fűrészlap rögzítéséhez csak a mellékelt és a kezelési útmutatóban ábrázolt karimát szabad használni!

Ha a gép jár és a fűrészfej nincs nyugalmi állapotban, nem szabad eltávolítani fűrészelési maradványokat vagy más munkadarabrészeket a fűrészelési tartományból.

Biztosítani kell, hogy a gép helyzete állandóan biztonságos legyen (pl. rögzítve legyen a munkapadon).

A hosszú munkadarabokat alkalmas módon meg kell támasztani.

Tilos repedt vagy deformált fűrészlapot használni!

A szerszámokat csak arra alkalmas tartóban szállítsa és tárolja; A készülék első használata előtt szíveskedjen a kezelési útmutatót figyelmesen átolvasni és a gyakorlati tudnivalókat elsajátítani.

A munkavégzéskor keletkező por az egészségre ártalmas lehet. Ilyen esetben ajánlatos a megfelelő elszívó berendezés és a védőmaszk használata. A munkaterületen lerakódott port alaposan el kell takarítani.

Nem szabad kör-, vagy szabálytalan keresztmetszetű munkadarabokat (pl. tűzifa) fűrészelni, mivel a fűrészeléskor nem lehet ezeket biztosan rögzíteni. Az élére állított lapos munkadarabok fűrészelésénél a biztos megvezetéshez egy megfelelő segédítőközt kell használni.

Tilos a lézersugárba nézni, és nem szabad más személyekre irányítani.

Tilos optikai segédesszközökkel (messzelátó, távcső) a lézerbe nézni.

A lézert nem szabad visszaverő felületre irányítani. Ne tegye ki magát a lézersugárgárnak. A lézer erős sugárzást bocsáthat ki.

Sohase cserélje ki a készülékbe beépített lézert egy más típusú lézerre.

RENDELTESSZERŰ HASZNÁLATA

A fejezt fűrészt töröm fák, ragasztott fák, fához hasonló anyagok és műanyagok fűrészelésére használható, alumínium profil, színesfém.

A készüléket kizárólag az alábbiakban leírtaknak megfelelően szabad használni.

CE-AZONOSSÁGI NYILATKOZAT

Egyedüli felelősséggel kijelentjük, hogy a „Műszaki Adatok” alatt leírt termék a 2011/65/EU (RoHS), 2004/108/EK, 2006/42/EK irányelvek minden releváns előírásának, ill. az alábbi harmonizált normatív dokumentumoknak megfelel:

EN 61029-1:2009 + A11:2010

EN 61029-2-9:2009

EN 55014-1:2006 + A1:2009 + A2:2011

EN 55014-2:1997 + A1:2001 + A2:2008

EN 61000-3-2:2006 + A2:2009

EN 61000-3-3:2008



Winnenden, 2013-06-17

Alexander Krug / Managing Director
Műszaki dokumentáció összeállításra felhatalmazva
Techtronic Industries GmbH
Max-Eyth-Straße 10, 71364 Winnenden, Germany

HÁLÓZATI CSATLAKOZTATÁS

A készüléket csak egyfázisú váltóáramra és a teljesítménytáblán megadott hálózati feszültségre csatlakoztassa. A csatlakoztatás védőórintkezéssel nélküli dugaszolóaljzatokra is lehetséges, mivel a készülék felépítése II. védettségű osztályú.

KARBANTARTÁS

A készülék szellőzőnyílásait mindig tisztán kell tartani.

Csak Milwaukee tartozékokat és Milwaukee pótkatétrészeket szabad használni. Az olyan elemeket, melyek cseréje nincs ismertetve, cseréltesse ki Milwaukee szervizzel (lásd Garancia/Ügyfélszolgálat címei kiadványt).

Igény esetén a készülékről robbantott rajz kérhető a géptípus és a teljesítménycímeként található hatjegyű szám megadásával az Ön vevőszolgálatánál, vagy közvetlenül a Techtronic Industries GmbH-től a Max-Eyth-Straße 10, 71364 Winnenden, Németország címen.

SZÍMBŐLUMOK



Kérjük alaposan olvassa el a tájékoztatót mielőtt a gépet használja.



Bármilyen jellegű karbantartás vagy javítás előtt a készüléket áramtalanítani kell.



Hallásvédő eszköz használata ajánlott!



Munkavégzés közben ajánlatos védőszemüveget viselni.



A kezeknek soha nem szabad a fűrészlap tartományába kerülniük.



A gépet nem szabad esőnek kitenni.



FIGYELEM! FIGYELMEZTETÉS! VESZÉLY!



Tilos a lézersugárba nézni.



A termék az IEC60825-1 szerint a 1M. lézer osztálynak felel meg.



Az elektromos kéziszerszámokat ne dobja a háztartási szemétkébe! A használt villamos és elektronikai készülékekről szóló 2002/96/EK irányelv és annak a nemzeti jogba való átültetése szerint az elhasznált elektromos kéziszerszámokat külön kell gyűjteni, és környezetbarát módon újra kell hasznosítani.



II-es védelmi osztály, olyan elektromos szerszám, amelynél az elektromos áramütés elleni védelem nem csak az alapszigeteléstől függ, hanem amelyben kiegészítő védőintézkedéseket, mint pl. kettős szigetelés vagy megerősített szigetelés, alkalmaznak.

| TEHNIČNI PODATKI | MS 216 SB (220-240 V) | MS 216 SB (110-120 V) |
|---|--|--|
| Potezna žaga | | |
| Proizvodna številka | 4193 01 01... 4109 21 01... ... 000001-999999 | 4109 26 01... ... 000001-999999 |
| Nazivna sprejemna moč | 1800 W | 1650 W |
| Sprejem toka | 8,4 A | 15 A |
| Število vrtljajev v prostem teku | 6000 min ⁻¹ | 6000 min ⁻¹ |
| List žage ø x vrtlalni ø | 216 x 30 mm | 216 x 30 mm |
| debelina žaginega lista | 1,5 mm | 1,5 mm |
| Maks. širina reza Jeralni kot vodoravno 0°/ Jeralni kot navpično 0° Jeralni kot vodoravno 45°/ Jeralni kot navpično 0° Jeralni kot vodoravno 0°/ Jeralni kot navpično 45° Jeralni kot vodoravno 45°/ Jeralni kot navpično 45° | 60 x 270 mm 60 x 190 mm 48 x 270 mm 48 x 190 mm | 60 x 270 mm 60 x 190 mm 48 x 270 mm 48 x 190 mm |
| Minimalna izmere obdelovalnega kosa | 130 x 35 x 2 mm | 130 x 35 x 2 mm |
| Teža po EPTA-proceduri 01/2003 | 14,5 kg | 14,5 kg |
| Informacije o hrupnosti/vibracijah | | |
| Vrednosti merjenja ugotovljene ustrezno z EN 61029. Raven hrupnosti naprave ovrednotena z A, znaša tipično: | | |
| Nivo zvočnega tlaka (K=3dB(A)) | 92,5 dB (A) | 92,5 dB (A) |
| Višina zvočnega tlaka (K=3dB(A)) | 105,5 dB (A) | 105,5 dB (A) |
| Nosite zaščito za sluh! | | |
| Skupna vibracijska vrednost (Vektorska vsota treh smeri) določena ustrezno EN 61029. | | |
| Vibracijska vrednost emisij a _h | | |
| Žaganje lesa | 3,2 m/s ² | 3,2 m/s ² |
| Nevarnost K | 1,5 m/s ² | 1,5 m/s ² |



OPOZORILO

V teh navodilih navedena raven tresljajev je bila izmerjena po EN61029 normiranem merilnem postopku in lahko služi medsebojni primerjavi električnih orodij. Prav tako je primeren za predhodno oceno obremenitve s tresljaji.

Navedena raven tresljajev navaja najpomembnejše vrste rabe električnega orodja. Kadar se električno orodje uporablja za drugačne namene, z odstopajočimi orodji ali pa z nezadostnim vzdrževanjem, lahko raven tresljajev tudi odstopa. Le to lahko čez celoten delovni čas znatno zviša obremenitev s tresenjem.

Za natančno oceno obremenitve s tresljaji naj bi se upošteval tudi čas v katerem je naprava izklopljena ali sicer teče, vendar dejansko ni v rabi. Le to lahko obremenitev s tresljaji čez celoten delovni čas znatno zmanjša.

Za zaščito upravljalca pred učinkom tresljajev uvedite dodatne zaščitne ukrepe npr.: Vzdrževanje električnega orodja in orodja, delo s toplimi rokami, organizacija delovnih potekov.

⚠ OPOZORILO! Preberite vsa varnostna opozorila in navodila, tudi tista v priloženi brošuri. Napake zaradi neupoštevanja spodaj navedenih opozoril in napotil lahko povzročijo električni udar, požar in/ali teže telesne poškodbe.

Vsa opozorila in napotila shranite, ker jih boste v prihodnje še potrebovali.

SPECIALNI VARNOSTNI NAPOTKI

Nosite zaščito za sluh. Hrup lahko povzroči izgubo sluha.

Vtičnice v zunanem področju morajo biti opremljene z zaščitnimi stikali za okvarni tok (FI, RCD, PRCD). To zahteva instalacijski predpis za vašo električno napravo. Prosimo, da to pri uporabi naše naprave upoštevate.

Pri delu s strojem vedno nosite zaščitna očala. Priporočamo zaščitne rokavice, trdno obuvalo, varno proti disenzju ter predpasnik.

Pred vsemi deli na napravi izvlecite vtičač iz vtičnice.

Stroj priključite na vtičnico samo v izklopljenem stanju.

Vedno pazite, da se priključni kabel ne približa področju delovanja stroja. Kabel vedno vodite za strojem.

Trske ali iveri se pri tekočem stroju ne smejo odstranjevati.

Ne segajte na področje nevarnosti tekočega stroja.

Pred vsako uporabo kontrolirajte napravo, priključni kabel, kabel za

podaljsek in vtičač glede poškodb in obrabe. Poskrbite, da poškodovane dele popravijo izključno strokovnjak.

Brezpogojno uporabljajte zaščitne priprave stroja.

Nihajni zaščitni pokrov v odprtem stanju ne sme biti fiksiran.

Ne uporabljajte žaginskih listov, ki so poškodovani ali deformirani.

Obrabljen mizni vložek nadomestiti.

Listi za žago, ki ne odgovarjajo podatkom o značilnosti v tem navodilu za uporabo, se ne smejo uporabiti.

Napake, ki nastopijo na napravi, vključno z varnostno pripravo ali žaginskimi listi, je po odkritju potrebno takoj javiti odgovorni osebi za varnost.

Izberite rezanemu materialu ustrezen žagin list.

Nihalne žage nikdar ne uporabljajte za rezanje drugih kot v navodilih za uporabo navedenih materialov.

Nihalno žago transportiramo samo z zaskočenim transportnim varovalom na prijemu.

Čelilno žago uporabljajte zgolj z varno delujočo in dobro vzdrževano zaščitno avbo. Zaščitna avba mora samodejno zanihati nazaj.

Tla ohranjajte ostankov materiala npr. odrezkov in ostankov žaganja prosta.

Uporabljajte zgolj primerno ostrene žagine liste. Ravnanje se je potrebno glede na največjo dovoljeno število vrtljajev navedeno na žaginemu listu.

Za pritrđitev žaginega lista uporabljajte zgolj priložene in v navodilih za uporabo ponazorjene flanže.

Kadar stroj obratuje in kadar glava žage ni v stanju mirovanja, iz območja žaganja ne odstranjajte nobenih ostankov žaganja ali drugih delov obdelovanec.

Zagotovite, da bo stroj zmeraj stal varno (npr. pritrđitev na pult).

Dolge obdelovance je potrebno podpreti.

Napokani listi žage in taki, ki so spremenili svojo obliko, se ne smejo uporabljati!

Orodje transportirajte in hranite v primerni pripravi za prenašanje; Priporočamo, da pred prvo uporabo naprave skrbno preberete navodilo za uporabo in da se poučite o praktični uporabi.

Prah, ki nastaja pri delu, je pogosto zdravju škodljiv in naj ne zaide v telo. Uporabljajte odsesavanje prahu in dodatno nosite primerno masko za zaščito proti prahu. Prah, ki se usede, temeljito očistite, npr. posesajte.

Obdelovanci z okroglim ali neenakomernim prerezom (npr. drva) ni dovolj eno žagati, saj jih med žaganjem ni mogoče varno držati. Pri pokončnem žaganju ploskih obdelovancev je potrebno za varno vodenje uporabiti primeren pomožni naslon.

V žarek laserja ne glejte in ga ne usmerjajte v druge osebe.

V laser ne glejte z optičnimi pripomočki (daljnogled, teleskop).

Laserja ne usmerjajte v reflektirajoče površine. Izogibajte se izpostavljanju laserskega žarčenja. Laser lahko oddaja močno žarčenje.

Laserskega žarka ne usmerjajte na osebe ali živali in sami ne glejte v laserski žarek.

UPORABA V SKLADU Z NAMEMBNOSTJO

Čelilna žaga je uporabna za žaganje masivnega lesa, aluminjski profili, zlepljenih surovin, barvna kovina in umetnih mas.

Ta naprava se sme uporabiti samo v skladu z namembnostjo uporabiti samo za navede namene.

CE-IZJAVA O KONFORMNOSTI

V lastni odgovornosti izjavljamo, da se pod „Tehnični podatki“ opisan proizvod ujema z vsemi relevantnimi predpisi smernice 2011/65/EU (RoHS), 2004/108/EG, 2006/42/EG in s sledečimi harmoniziranimi normativnimi dokumenti:

EN 61029-1:2009 + A11:2010

EN 61029-2-9:2009

EN 55014-1:2006 + A1:2009 + A2:2011

EN 55014-2:1997 + A1:2001 + A2:2008

EN 61000-3-2:2006 + A2:2009

EN 61000-3-3:2008



Winnenden, 2013-06-17

Alexander Krug / Managing Director

Pooblaščen za izdelavo spisov tehnične dokumentacije.

Techtronic Industries GmbH

Max-Eyth-Straße 10, 71364 Winnenden, Germany

OMREŽNI PRIKLJUČEK

Priključite samo na enofazni izmenični tok in samo na omrežno napetost, ki je označena na tipski ploščici. Priključitev je možna tudi na vtičnice brez zaščitnega kontakta, ker obstaja nadgradnja zaščitnega razreda.

VZDRŽEVANJE

Pazite na to, da so prezačevalne reže stroja vedno čiste.

Uporabljajte samo Milwaukee pribor in Milwaukee nadomestne dele. Poskrbite, da sestavne dele, katerih zamenjava ni opisana, zamenjajo v Milwaukee servisni službi (upoštevajte brošuro Garancija aslovi servisnih služb).

Po potrebi je mogoče pri vašem servisnem mestu ali neposredno pri Techtronic Industries GmbH, Max-Eyth-Straße 10, 71364 Winnenden, Germany, naročiti eksplozijsko ribso naprave ob navedbi tipa stroja in na tablici navedene šestmestne številke.

SIMBOLI



Prosimo, da pred uporabo pazorno preberete to navodilo za uporabo.



Pred vsemi deli na stroju izvlecite vtičak iz vtičnice.



Nosite zaščito za sluh!



Pri delu s strojem vedno nosite zaščitna očala.



Nikdar ne dajajte rok v območje žaginega lista.



Stroja ne izpostavljajte dežju.



POZOR! OPOZORILO! NEVARNO!



Ne glejte v laserski žarek.



Proizvod ustreza 1M. razredu laserja ustrežno IEC60825-1.



Elektricnega orodja ne odstranjajte s hišnimi odpadki! V skladu z Evropsko direktivo 2002/96/EC o odpadni elektricni in elektronski opremini in z njenim izvajanjem v nacionalni zakonodaji je treba elektricna orodja ob koncu njihove življenjske dobe ločeno zbirati in jih predati v postopek okolju prijaznega recikliranja.



Zaščitni razred II: električno orodje, pri katerem zaščita proti električnemu udarcu ni odvisna le od osnovne izolacije, temveč z uporabo dodatnih zaščitnih ukrepov, kot je dvojna ali ojačana izolacija.

Slovensko

| TEHNIČKI PODACI | MS 216 SB (220-240 V) | MS 216 SB (110-120 V) |
|---|--|--|
| Vlačna pila za obrezivanje i iskošavanje | | |
| Broj proizvodnje | 4193 01 01... 4109 21 01... ... 000001-999999 | 4109 26 01... ... 000001-999999 |
| Snaga nominalnog prijema | 1800 W | 1650 W |
| Primanje struje | 8,4 A | 15 A |
| Broj okretaja praznog hoda | 6000 min ⁻¹ | 6000 min ⁻¹ |
| List pile- \emptyset x Bušenje- \emptyset | 216 x 30 mm | 216 x 30 mm |
| Debljina lista pile | 1,5 mm | 1,5 mm |
| Max. širina rezanja Kut kosog rezanja horizontalni 0° / Kut kosog rezanja vertikalni 0° Kut kosog rezanja horizontalni 45° / Kut kosog rezanja vertikalni 0° Kut kosog rezanja horizontalni 0° / Kut kosog rezanja vertikalni 45° Kut kosog rezanja horizontalni 45° / Kut kosog rezanja vertikalni 45° | 60 x 270 mm 60 x 190 mm 48 x 270 mm 48 x 190 mm | 60 x 270 mm 60 x 190 mm 48 x 270 mm 48 x 190 mm |
| Minimalna dimenzije radnog predmeta | 130 x 35 x 2 mm | 130 x 35 x 2 mm |
| Težina po EPTA-proceduri 01/2003 | 14,5 kg | 14,5 kg |
| Informacije o buci/vibracijama | | |
| Mjerne vrijednosti utvrđene odgovarajuće EN 61029. A-ocijenjeni nivo buke aparata iznosi tipično: | | |
| nivo pritiska zvuka (K=3dB(A)) | 92,5 dB (A) | 92,5 dB (A) |
| nivo učinka zvuka (K=3dB(A)) | 105,5 dB (A) | 105,5 dB (A) |
| Nositi zaštitu sluha! | | |
| Ukupne vrijednosti vibracije (Vektor suma tri smjera) su odmjerene odgovarajuće EN 61029 | | |
| Vrijednost emisije vibracije a_h Rezanje drva pilom | 3,2 m/s ² | 3,2 m/s ² |
| Nesigurnost K | 1,5 m/s ² | 1,5 m/s ² |



Hrv

UPOZORENJE

Ova u ovim uputama navedena razina titranja je bila izmjerena odgovarajuće jednom u EN 61029 normiranom mjernom postupku i može se upotrijebiti za usporedbu električnog alata međusobno. Ona je prikladna i za privremenu procjenu titrajnog opterećenja.

Navedena razina titranja reprezentira glavne primjene električnog alata. Ukoliko se električni alat upotrebljava u druge svrhe sa odstupajućim primijenjenim alatima ili nedovoljnim održavanjem, onda razina titranja može odstupati. To može titrajno opterećenje kroz cijeli period rada bitno povisiti.

Za točnu procjenu titrajnog opterećenja se moraju uzeti u obzir i vremena u kojima je uređaj isključen ili u kojima doduše radi, ali nije i stvarno u upotrebi. To može titrajno opterećenje bitno smanjiti za vrijeme cijelog radnog perioda.

Utvrđite dodatne sigurnosne mjere za zaštitu poslužioca protiv djelovanja titranja kao npr.: Održavanje električnih alata i upotrebljenih alata, održavanje topline ruku, organizacija i radne postupke.

⚠ UPOZORENIE! Pročitajte sigurnosne upute i uputnice, isto i one iz priložene brošure. Ako se ne bi poštivala napomene o sigurnosti i upute to bi moglo uzrokovati strujni udar, požar i/ili teške ozljede.

Sačuvajte sve napomene o sigurnosti i upute za buduću primjenu.

SPECIJALNE SIGURNOSNE UPUTE

Nosite zaštitu za sluh. Djelovanje buke može uzrokovati gubitak sluha.

Utičnice na vanjskom području moraju biti opremljene zaštitnim prekidačima za pogrešnu struju (FI, RCD, PRCD). To zahtjeva instalacijski propis za električne uređaje. Molimo da ovo poštujuete prilikom upotrebe našeg aparata.

Kod radova sa strojem uvijek nositi zaštitne naočale. Zaštitne rukavice, čvrste i protiv klizanja sigurne cipele kao i pregača se preporučuju.

Prije svih radova na stroju izvući utikač iz utičnice.

Samo isključeni stroj priključiti na utičnicu.

Priključni kabel uvijek držati udaljenim sa područja djelovanja. Kabel uvijek voditi od stroja prema nazad.

Piljevina ili iverje se za vrijeme rada stroja ne smiju odstranjivati.

Ne sezati u područje opasnosti radećeg stroja.

Prije svake upotrebe uređaj, priključni kabel, produžni kabel i utikač provjeriti u svezi oštećenja i starenja. Oštećene dijelove dati popraviti od

strane stručnjaka.

Bezuvjetno upotrijebiti zaštitnu napravu stroja.

Njihajuća zaštitna kapa u otvorenom položaju ne smije biti priklještena.

Listove pile koji su oštećeni ili deformirani ne koristiti

Istrošeni uložak stola promijeniti

Listovi pile, koji ne odgovaraju karakterističnim podacima u ovoj uputi o upotrebi, se ne smiju upotrebljavati.

Greške u stroju, uključno zaštitnu napravu ili listove pile, se moraju prijaviti osobi nadležnoj za sigurnost, ukoliko se ove otkriju.

Izabrati list za pilu koji je prikladan za materijal koji se reže.

Pokrivnu pilu nikada ne upotrebljavati za rezanje drugih materijala, osim onih, koji su navedeni u uputi za rad.

Pokrivnu pilu transportirati samo sa uskočenim transportnim osiguračem na ručici.

Pokrivnu pilu koristiti samo sa sigurno funkcionirajućom i dobro održavanom zaštitnom haubom. Zaštitna hauba se mora samostalno vratiti nazad.

Tlo osloboditi od ostataka materijala, kao piljevine i ostataka od piljenja

Upotrebljavati samo pravilno naoštrene listove za pile. Pridržavati se najvećeg broja okretaja koji je naveden na listu pile.

Za pričvršćivanje lista pile primijeniti samo one priborice, koje se nalaze na slici u uputi za rad.

Kada stroj radi, a glava pile nije u stanju mirovanja, nemojte sa područja piljenja odstranjivati ostatke piljenja ili druge dijelove izradaka.

Utvrđiti da stroj uvijek ima sigurnu poziciju stajanja (npr. pričvršćenje na radiničkom stolu).

Materijali velike dužine koji se obrađuju, se moraju prikladno poduprijeti. Listovi pile sa pukotinama, koji su promijenili oblik, se ne smiju upotrebljavati!

Alati se moraju transportirati i čuvati u prikladnoj posudi; Preporučuje se, prije prvotne upotrebe aparata uputu o upotrebi brižljivo pročitati i dati se uvesti u praktično rukovanje.

Prašina koja nastaje kod rada je često štetna po zdravlje i ne bi smjela dospjeti u tijelo. Primijeniti usisavanje prašine i dodatno nositi prikladnu zaštitnu masku protiv prašine. Sleglu prašinu temeljito odstraniti, npr. usisati.

Izratke sa okruglim i nepravilnim presjekom (npr. drva za loženje) se ne smiju piliti, jer se oni prilikom piljenja ne mogu držati. Kod osvojenih piljenja plosnatih izradaka se mora primijeniti prikladan pomoćni graničnik za sigurno vođenje.

Ne gledati u laserski zrak i ne usmjeravati na druge osobe
U laser ne gledati sa optičkim pomoćnim sredstvima (dalekozor, teleskop)
Laser ne usmjeravati na reflektirajuće površine. Ne izlagati se laserskim zrakama. Laser može odašiljati jaku zračenje.

Ugrađeni laser ne zamijenite sa laserom nekog drugog tipa.

PROPIŠNA UPOTREBA

Pokrivna pila je upotrebljiva za piljenje masivnog drva, ljepljenih drva, materijala sličnih drvu, aluminijske profile, obojeni metal i plastičnih tvari. Ovaj aparat se smije upotrijebiti samo u određene svrhe kao što je navedeno.

CE-IZJAVA KONFORMNOSTI

Izjavljujemo na osobnu odgovornost, da je proizvod opisan pod „Tehnički podaci“, sukladan sa svim relevantnim propisima smjernice 2011/65/EU (RoHS), 2004/108/EG, 2006/42/EG i sa slijedećim harmoniziranim normativnim dokumentima:

EN 61029-1:2009 + A11:2010

EN 61029-2-9:2009

EN 55014-1:2006 + A1:2009 + A2:2011

EN 55014-2:1997 + A1:2001 + A2:2008

EN 61000-3-2:2006 + A2:2009

EN 61000-3-3:2008



Winnenden, 2013-06-17

Alexander Krug / Managing Director

Ovlašten za formiranje tehničke dokumentacije.

Techtronic Industries GmbH

Max-Eyth-Straße 10, 71364 Winnenden, Germany

PRIKLJUČAK NA MREŽU

Priključiti samo na jednofaznu naizmjeničnu struju i samo na napon struje, naveden na pločici snage. Priključak je moguć i na utičnice bez zaštitnog kontakta, jer postoji dogradnja zaštitne klase II.

ODRŽAVANJE

Prereze za prozračivanje stroja uvijek držati čistima.

Primijeniti samo Milwaukee opremu i Milwaukee rezervne dijelove.

Sastavne dijelove, čija zamjena nije opisana, dati zamijeniti kod jedne od Milwaukee servisnih službi (poštivati brošuru Garancija/Adrese servisa).

Po potrebi se crtež pojedinih dijelova aparata uz navođenje podatka o tipu stroja i šestznamenastog broja na pločici snage može zatražiti kod vašeg servisa ili direktno kod Techtronic Industries GmbH, Max-Eyth-Straße 10, 71364 Winnenden, Njemačka.

SIMBOLI



Molimo da pažljivo pročitate uputu o upotrebi prije puštanja u rad.



Prije radova na stroju izvući utikač iz utičnice.



Nositi zaštitu sluha!



Kod radova na stroju uvijek nositi zaštitne naočale.



Ruke nikada ne stavljati na područje lista pile.



Stroj ne izlagati kiši.



PAŽNJA! UPOZORENIE! OPASNOST!



Ne gledati u lasersku zraku



Proizvod odgovara klasi lasera 1M po IEC60825-1.



Elektricne alate ne odlažite u kućne otpatke! Prema Europskoj direktivi 2002/96/EC o starim električnim i elektroničkim strojevima ipreuzimanju u nacionalno pravo moraju se istrošeni električni alati sakupljati odvojeno i odvesti u pogon za reciklažu.



Zaštitna klasa II, električni alat, kod koga zaštita protiv električnog udara ne zavisi samo o osnovnoj izolaciji, već se kod njega primjenjuju dodatne zaštitne mjere, kao dvostruka izolacija ili pojačana izolacija.

| TEHNISKIE DATI | MS 216 SB (220-240 V) | MS 216 SB (110-120 V) |
|--|--|--|
| Taisnleņķa zāģis | | |
| Izlaides numurs | 4193 01 01... 4109 21 01... ... 000001-999999 | 4109 26 01... ... 000001-999999 |
| Nominālā atdota jauda | 1800 W | 1650 W |
| Strāvas uzņemšana | 8,4 A | 15 A |
| Apgrīzieni tukšgaitā | 6000 min ⁻¹ | 6000 min ⁻¹ |
| Zāģa ripas ārējais diametrs x iekšējais diametrs | 216 x 30 mm | 216 x 30 mm |
| Zāģa plātnes biezums | 1,5 mm | 1,5 mm |
| Maksimālais griezumuma platumš Zāģēšanas leņķis Horizontālais 0°/ Zāģēšanas leņķis Vertikālais 0° Zāģēšanas leņķis Horizontālais 45°/ Zāģēšanas leņķis Vertikālais 0° Zāģēšanas leņķis Horizontālais 0°/ Zāģēšanas leņķis Vertikālais 45° Zāģēšanas leņķis Horizontālais 45°/ Zāģēšanas leņķis Vertikālais 45° | 60 x 270 mm 60 x 190 mm 48 x 270 mm 48 x 190 mm | 60 x 270 mm 60 x 190 mm 48 x 270 mm 48 x 190 mm |
| Min. . apstrādājamās detaļas izmērs | 130 x 35 x 2 mm | 130 x 35 x 2 mm |
| Svars atbilstoši EPTA -Procedure 01/2003 | 14,5 kg | 14,5 kg |
| Trokšņu un vibrāciju informācija | | |
| Vērtības, kas noteiktas saskaņā ar EN 61029. A novērtētās aparatūras skaņas līmenis ir: trokšņa spiediena līmenis (K=3dB(A)) trokšņa jaudas līmenis (K=3dB(A)) | 92,5 dB (A) 105,5 dB (A) | 92,5 dB (A) 105,5 dB (A) |
| Nēsāt trokšņa slāpētāju! | | |
| Svārstību kopējā vērtība (Trīs virzienu vektoru summa) tiek noteikta atbilstoši EN 61029. svārstību emisijas vērtība a _n Koka zāģis Nedrošība K | 3,2 m/s ² 1,5 m/s ² | 3,2 m/s ² 1,5 m/s ² |



UZMANĪBU

Instrukcijā norādītā svārstību robežvērtība ir izmērīta mērījumu procesā, kas veikts atbilstoši standartam EN 61029, un to var izmantot elektroinstrumentu savstarpējai salīdzināšanai. Tai ir piemērota arī svārstību noslogojuma pagaidu izvērtēšana.

Norādītā svārstību robežvērtība ir reprezentatīva elektroinstrumenta pamata pielietojuma jomām. Tomēr, ja elektroinstrumenti tiek pielietoti citās jomās, papildus izmantojot neatbilstošus elektroinstrumentus vai pēc nepietiekamas tehniskās apkopes, tad svārstību robežvērtība var atšķirties. Tas var ievērojami palielināt svārstību noslogojumu visa darba laikā.

Precīzai svārstību noslogojuma noteikšanai, ir jāņem vērā arī laiks, kad ierīces ir izslēgtas vai arī ir ieslēgtas, tomēr faktiski netiek lietota. Tas var ievērojami samazināt svārstību noslogojumu visa darba laikā.

Integrējiet papildus drošības pasākumus pret svārstību ietekmi lietotājam, piemēram: elektroinstrumentu un darba instrumentu tehniskā apkope, roku siltuma uzturēšana, darba procesu organizācija.

⚠ UZMANĪBU! Izlasiet visu drošības instrukciju un lietošanas pamācību klāt pievienotajā bukletā. Šeit sniegto drošības noteikumu un norādījumu neievērošana var izraisīt aizdegšanos un būt par cēloni elektriskajam triecienam vai nopietnam savainojumam.

Pēc izlasīšanas uzglabājiet šos noteikumus turpmākai izmantošanai.

SPECIĀLIE DROŠĪBAS NOTEIKUMI

Nēsājiet ausu aizsargus. Trokšņa iedarbība var izraisīt dzirdes zudumu.

Kontaktilgldzām, kas atrodas ārpus telpām jābūt aprīkotām ar automātiskiem drošinātājslēdzieniem, kas nostrādā, ja strāvas plūsmā radušies (FI, RCD, PRCD) bojājumi. To pieprasa jūsu elektroiekārtas instalācijas noteikumi. Lūdzu, to ņem vērā, izmantojot mūsu instrumentus.

Strādājot ar mašīnu, vienmēr jānēsā aizsargbrilles. Tiek ieteikts nēsāt arī aizsargcimdus, slēgtus, nesliedošus apavus un priekšautu.

Pirms instrumentam veikt jebkāda veida apkopes darbus, kontaktdakša jāizvelk no kontaktilgzdas.

Mašīnu pievienot kontaktilgzdai tikai izslēgtā stāvoklī.

Pievienojuma kabeli vienmēr turēt atstaus no mašīnas darbības lauka. Kabelim vienmēr jāatrodas aiz mašīnas.

Skaidas un atlūzas nedrīkst ņemt ārā, kamēr mašīna darbojas.

Nelik rokās mašīnas darbības laukā.

Pirms katras Instrumenta lietošanas pārbaudīt, vai nav bojāts pievienojuma kabelis, pagarinājuma kabelis un kontaktdakša. Bojātās detaļas drīkst remontēt tikai speciālisti.

Noteikti vajag izmantot mašīnai paredzēto aizsargaprīkojumu.

Aizsargpārvalku nedrīkst fiksēt atvērta stāvoklī.

Neizmantot bojātus vai deformētus zāģa diskus.

Nomainīt nolietotojūšu galda plāti.

Zāģu ripas, kas neatbilst šīnī lietošanas pamācībā minētajiem datiem, nedrīkst izmantot.

Ja mašīnā, ieskaitot aizsardzības ierīces vai zāģa plātni, ir radusies kļūda, tad tikko kā tā ir konstatēta, par to jāziņo personai, kas ir atbildīga par drošības tehniku.

Lietojiet zāģa plātni, kas ir piemērota attiecīgā materiāla griešanai.

Nekad nelietojiet sagarināšanas zāģi citu materiālu griešanai, kā norādīts lietošanas instrukcijā.

Sagarināšanas zāģi transportējiet tikai aiz roktura, ar ieslēgtu transportēšanas drošinātāju.

Sagarumošanas zāģi izmantot tikai ar droši funkcionējošu un tehniski kārtīgu aizsargvāku. Aizsargvākam jābūt automātiski nobloķējošamies.

Raudzīties, lai uz grīdas nemētos materiālu atlikumi, piem., zāģskaidas, atgriezumi.

Lietojiet tikai pareizi uzasinātās zāģa plātnes. Nodrošiniet, lai netiktu

pārsniegti uz zāģa plātnes norādītie maksimālie apgriezieni.

Zāģa plātnes nostiprināšanai lietojiet tikai mašīnai pievienotos un lietošanas instrukcijā attēlotos nostiprināšanas atlokus.

Neizņemiet zāģēšanas pārpalikumus vai citus formu fragmentus no zāģēšanas iekārtas, ja tā ir iedarbināta un zāģis neatrodas mierīgā pozīcijā. Nodrošināt, lai ierīce vienmēr stāvētu stabili (piem., piestiprinot pie darbgalda).

Garas apstrādājamas sagataves piemērotā veidā atbalstiet.

Saplaisājuma zāģu ripas un tādas, kas ir izmainījušas savu formu, nedrīkst izmantot.

Darbinstrumentu pārmēsāšanai un glabāšanai jāizmanto piemērota tvirtne.

Pirms instrumenta pirmās lietošanas tiek ieteikts izlasīt lietošanas pamācību un iepazīties ar tā praktisko pielietojumu

Puteklji, kas rodas strādājot, bieži ir kaitīgi veselībai, un tiem nevajadzētu nokļūt kermeni. Vajag izmantot puteklusūcēju un bez tam nēsāt masku, kas pasargā no putekļiem. Nosēdušos putekļus vajag aizvēkt, piem. nosūknēt.

Formas ar apalu vai neregulāru šķērs griezumam (piem., malka, nedrīkst tikt zāģētas, ja zāģēšanas procesa laikā tās netiek droši nostiprinātas. Zāģējot augstās malas plakanajām formām ir jāizmanto piemērots instruments zāģa drošai vadībai.

Nelūkot cieši lāzera starā un nevirzīt to uz citām personām.

Nelūkot cieši lāzera ar optiskām ierīcēm (ar binokulāru, tālskati).

Nevirzīt lāzeru uz atstarojošām/reflektējošām virsmām. Sargājieties no lāzera radiācijas apstarošanas. Lāzers var izstarot bīstamu radiāciju.

Nenomainiet elektroinstrumentā iebūvēto lāzeru ar cita tipa lāzera ierīci.

NOTEIKUMIEM ATBILSTOŠS IZMANTOJUMS

Sagarumošanas zāģis ir piemērots veselu koku, līmētas koksnes, kokveidīgu sagatavju, alumīnija profilu, krāsainais metāls un plastmasas zāģēšanai.

Šo instrumentu drīkst izmantot tikai saskaņā ar minētajiem lietošanas noteikumiem.

ATBILSTĪBA CE NŪRMĀM

Mēs apliecinām, ka produkts, kura tehniskie parametri aprakstīti „tehnisko datu lapā”, pilnībā atbilst prasībām saskaņā ar direktīvām 2011/65/EU (RoHS), 2004/108/EG, 2006/42/EG un attiecīgajiem harmonizētajiem normatīvajiem dokumentiem:

EN 61029-1:2009 + A11:2010

EN 61029-2-9:2009

EN 55014-1:2006 + A1:2009 + A2:2011

EN 55014-2:1997 + A1:2001 + A2:2008

EN 61000-3-2:2006 + A2:2009

EN 61000-3-3:2008



Winnenden, 2013-06-17

Alexander Krug / Managing Director

Pilnvarotais tehniskās dokumentācijas sastādītājs.

Technronic Industries GmbH

Max-Eyth-Straße 10, 71364 Winnenden, Germany

TĪKLA PIESLĒGUMS

Pieslēgt tikai vienfāzes maiņstrāvas tīklam un tikai spriegumam, kas norādīts uz jaudas panela. Pieslēgums iespējams arī kontaktlīdzdām bez aizsargkontaktiem, jo runa ir par uzbūvi, kas atbilst II. aizsargklasei.

APKOPE

Vajag vienmēr uzmanīti, lai būtu tīras dzesēšanas atveres.

Izmantojiet tikai firmu Milwaukee piederumus un firmas Milwaukee rezerves daļas. Lieciet nomainīt detaļas, kuru nomaīņa nav aprakstīta, kādā no firmu Milwaukee klientu apkalpošanas servisiem. (Skat. brošūru „Garantija/klientu apkalpošanas serviss”).

Pēc pieprasījuma, Jūsu Klientu apkalpošanas centrā vai pie Technronic Industries GmbH, Max-Eyth-Straße 10, 71364 Winnenden, Vācijā, ir iespējams saņemt iekārtas montāžas rasejumu, iepriekš norādot iekārtas modeli un sērijas numuru, kas atrodas uz datu plāksnītes un sastāv no sešiem simboliem.

SIMBOLI



Pirms sākt lietot instrumentu, lūzdu, izlasiet lietošanas pamācību.



Pirms jebkādiem darbiem, kas attiecas uz mašīnas apkopi, mašīnu noteikti vajag atvienot no kontaktlīdzdām.



Nēsāt trokšņa slāpētāju!



Strādājot ar mašīnu, vienmēr jānēsā aizsargbrilles.



Raugieties, lai rokas vienmēr būtu ārpus zāģa diska zonas.



Ierīci sargājiet no lietus.



UZMANĪBU! BĪSTAMI!



Nelūkot cieši lāzera starā.



Produkts atbilst lāzera 1M.klasei saskaņā ar IEC60825-1.



Neizmetiet elektroiekartas sadzīves atkritumos! Saskaņā ar Eiropas Direktīvu 2002/96/EK par lietotajam lektroiekartam, elektronikas iekartam un tas iekļaušanu valsts likumdošana lietotas ektoiekartas ir jāsavac atsevišķi un jānodrošina atbilstoši parstrādei videi draudzīga veida.



Aizsardzības kategorija II, elektroierīce, kuru lietojot aizsardzība pret elektrības triecienu ir atkarīga nevis no pamat izolācijas, bet gan no papildus drošības pasākumiem kā dubultā izolācija vai pastiprinātā izolācija.

Latviski

| TECHNINIAI DUOMENYS | MS 216 SB (220-240 V) | MS 216 SB (110-120 V) |
|---|--|--|
| Traukiamasis kampinis apipjovimo pjūklas | | |
| Produkto numeris | 4193 01 01... 4109 21 01... ... 000001-999999 | 4109 26 01... ... 000001-999999 |
| Vardinė imamoji galia | 1800 W | 1650 W |
| Imamoji srovė | 8,4 A | 15 A |
| Sūkių skaičius laisva eiga | 6000 min ⁻¹ | 6000 min ⁻¹ |
| Pjovimo disko ø x gręžinio ø | 216 x 30 mm | 216 x 30 mm |
| Pjovimo disko storis | 1,5 mm | 1,5 mm |
| Maks. pjūvio plotis Strižo pjūvio kampas horizontalioje plokštumoje 0° / Strižo pjūvio kampas vertikaloje plokštumoje 0° Strižo pjūvio kampas horizontalioje plokštumoje 45° / Strižo pjūvio kampas vertikaloje plokštumoje 0° Strižo pjūvio kampas horizontalioje plokštumoje 0° / Strižo pjūvio kampas vertikaloje plokštumoje 45° Strižo pjūvio kampas horizontalioje plokštumoje 45° / Strižo pjūvio kampas vertikaloje plokštumoje 45° | 60 x 270 mm 60 x 190 mm 48 x 270 mm 48 x 190 mm | 60 x 270 mm 60 x 190 mm 48 x 270 mm 48 x 190 mm |
| Min. apdorojamos detalės matmenys | 130 x 35 x 2 mm | 130 x 35 x 2 mm |
| Prietaiso svoris įvertintas pagal EPTA 2003/01 tyrimų metodiką. | 14,5 kg | 14,5 kg |
| Informacija apie triukšmą/vibraciją Vertės matuotos pagal EN 61029. Įvertintas A įrenginio keliamo triukšmo lygis dažniausiai sudaro: Garso slėgio lygis (K=3dB(A)) Garso galios lygis (K=3dB(A)) | 92,5 dB (A) 105,5 dB (A) | 92,5 dB (A) 105,5 dB (A) |
| Nešioti klausos apsaugines priemones! | | |
| Bendroji svyravimų reikšmė (trijų krypčių vektorių suma), nustatyta remiantis EN 61029. Vibravimų emisijos reikšmė a _h Medienos pjovimas Paklaida K | 3,2 m/s ² 1,5 m/s ² | 3,2 m/s ² 1,5 m/s ² |



DĖMESIO

Instrukcijoje nurodyta svyravimų ribinė vertė yra išmatuota remiantis standartu EN 61029; ji gali būti naudojama keliems elektriniams instrumentams palyginti. Ji taikoma ir laikinai įvertinti svyravimų apkrovą.

Nurodyta svyravimų ribinė vertė yra taikoma pagrindinėse elektrinio instrumento naudojimo srityse. Svyravimų ribinė vertė gali skirtis naudojant elektrinį instrumentą kitose srityse, papildomai naudojant netinkamus elektrinius instrumentus arba juos nepakankamai techniškai prižiūrint. Dėl to viso darbo metu gali žymiai padidėti svyravimų apkrova.

Siekiant tiksliai nustatyti svyravimų apkrovą, būtina atsižvelgti ir į laikotarpį, kai įrenginys yra išjungtas arba įjungtas, tačiau faktiškai nenaudojamas. Dėl to viso darbo metu gali žymiai sumažėti svyravimų apkrova.

Siekiant apsaugoti vartotojus nuo svyravimo įtakos naudojamoms papildomoms saugos priemonėms, pavyzdžiui, elektrinių darbo instrumentų techninė priežiūra, rankų šilumos palaikymas, darbo procesų organizavimas.

⚠ DĖMESIO! Perskaitykite visas saugumo pastabas ir nurodymus, esančius pridėtoje brošiūroje. Jei nepaisysite žemiau pateiktų saugos nuorodų ir reikalavimų, gali trenkti elektros smūgis, kilti gaisras ir/arba galite sunkiai susižaloti arba sužaloti kitus asmenis.

Išsaugokite šias saugos nuorodas ir reikalavimus, kad ir ateityje galėtumėte jais pasinaudoti.

YPATINGOS SAUGUMO NUORODOS

Nešioti klausos apsaugines priemones. Dėl didelio triukšmo poveikio gali būti pažeidžiama klausos.

Lauke esantys el. lizdai turi būti su gedimo srovės išjungikliais. Tai nurodyta Jūsų elektros įrenginio instaliacijos taisyklėse (FI, RCD, PRCD). Atsižvelkite į tai, naudodami prietaisą.

Dirbdami su įrenginiu visada nešioti apsauginius akinius. Rekomenduoti-na nešioti apsaugines pirštines, tvirtus batus neslidžiu padu bei prijuostę.

Prieš atlikdami bet kokius darbus prietaise ištraukite iš lizdo kištuką.

Kištuką į lizdą įstatykite, tik kai įrenginys išjungtas.

Maitinimo kabelis turi nebūti įrenginio poveikio srityje. Kabelį visada nuveskite iš galinės įrenginio pusės.

Draudžiama išiminti drožles ar nuopjovas, įrenginiui veikiant.

Nekiškite rankų į veikiančio įrenginio pavojaus zoną.

Kiekvieną kartą prieš naudojimą patikrinkite, ar ant prietaiso, maitinimo kabelio, prailginimo kabelio ir kištuko nematyti pažeidimų ar senėjimo požymių. Sugedusias dalis leiskite taisyti tik specialistams.

Būtinai naudokite įrenginio saugos įtaisus.

Draudžiama užfiksuoti atidarytą stumdomą apsauginį gaubtą.

Nenaudoti apgadintų ir deformuotų pjūklų diskų.

Pakeisti susidėvėjusį stalo plokštę.

Draudžiama naudoti pjovimo diskus, kurie neatitinka šioje naudojimo

instrukcijoje nurodytų žyminių duomenų.

Pastebėjus bet kokius mašinos, taip pat ir saugos įrenginių bei pjovimo disko gedimus, tai reikia tuojau pat pranešti už saugumą atsakingam asmeniui.

Pasirinkite pjaunamai medžiagai tinkamą pjovimo diską.

Nupjovimo pjūklą niekada nenaudokite kitokiems medžiagoms pjauti, nei tai nurodyta naudotojo vadove.

Nupjovimo pjūklą gabenkite tik už rankenos, užsklendę transportinį skląstį.

Diskinio pjūklū su gaubtu galima naudoti tik turint saugiai veikiančią ir techniškai prižiūrėtą apsauginį gaubtą. Apsauginis gaubtas turi automatiškai užsiblokuoti.

Pasirūpinti tvarka, kad ant grindų nesimėtų medžiagų atliekos: drožlės, nuopjovos.

Naudokite tik taisyklingai pagalastus pjovimo diskus. Būtina neviršyti ant pjovimo disko nurodyto maksimalaus sukūjų skaičiaus.

Pjovimo diskui pritvirtinti galima naudoti tik pridedamas ir naudojimo vadove pavaizduotas įvoves.

Nešalinti jokių pjovimo likučių ar kitų pjovimo detalių liekanų, jei mašina veikia, o pjūklū galvutė nėra pradineje padėtyje.

Užtikrinti, kad įrenginys stovėtų stabiliai (pvz., pritvirtinti prie darbastalio) Jei pjaunami objektai ilgi, juos tinkamai paremkite.

Įtrūkusius arba pakitusius formas pjovimo diskus naudoti draudžiam!

Įrankius transportuoti ir laikyti reikia tam tikslui pritaikytose dėžėse.

Mes rekomenduojame, prieš pirmą kartą naudojant prietaisą, atidžiai perskaityti naudojimo instrukciją ir išklausti paaškinimų apie praktinį naudojimą.

Darbo metu kylančios dulksės dažnai kenkia sveikatai, todėl turėtų nepatekti į organizmą. Naudokite dulkių nusirbimą, papildomai nešiodkite tinkamą apsaugos nuo dulkių kaukę. Kruopščiai pašalinkite, pvz. nusirbkite, nusėdusias dulkes.

Apvalaus ar netaisyklingo skersinio pjūvio detales, pavyzdžiui, malkų, pjaustyti negalima, kadangi pjaunant jų neįmanoma saugiai pritvirtinti.

Pjaunant plokščias detales briauna žemyn reikia panaudoti tinkamą pagalbinę atramą apsaugai užtikrinti.

Nežiūrėkite į lazerio spindulį ir nekreipkite jo į kitus asmenis.

Nežiūrėkite į lazerį su optinėmis pagalbinėmis priemonėmis (binokliu, teleskopu).

Lazerio nekreipkite į atspindinčius paviršius. Venkite ilgalaikės lazerio spinduliuotės. Lazeris gali skeisti stiprią spinduliuotę.

Įmontuoto lazerio nepakeiskite kito tipo lazeriu.

NAUDOJIMAS PAGAL PASKIRTĮ

Diskinis pjūklas su gaubtu naudojamas masyviai ir klijuotai medienai, kitoms panašioms į medį gamybinėms medžiagoms, aluminija profilos, spalvotuosius metalus ir plastikui pjauti.

Šį prietaisą leidžiama naudoti tik pagal nurodytą paskirtį.

CE ATITIKTIES PAREIŠKIMAS

Remiantis bendrais atsakomybės reikalavimais pareiškiamo, jog skyriuje „Techniniai duomenys“ aprašytas produktas atitinka visus toliau pateiktus juridinių direktyvų reikalavimus: 2011/65/ EU (RoHS), 2004/108/EB, 2006/42/EB ir kitus su jomis susijusius norminius dokumentus:

EN 61029-1:2009 + A11:2010

EN 61029-2-9:2009

EN 55014-1:2006 + A1:2009 + A2:2011

EN 55014-2:1997 + A1:2001 + A2:2008

EN 61000-3-2:2006 + A2:2009

EN 61000-3-3:2008



Winnenden, 2013-06-17

Alexander Krug / Managing Director

Įgaliotas parengti techninius dokumentus.

Techtronic Industries GmbH

Max-Eyth-Straße 10, 71364 Winnenden, Germany

ELEKTROS TINKLO JUNGTIS

☐ Jungti tik prie vienfazės kintamos elektros srovės ir tik į specifیکacijų lentelėje nurodytos įtampos elektros tinklą. Konstrukcijos saugos klasė II, todėl galima jungti ir į lizdus be apsauginio kontakto.

TECHNINIIS APTARNAVIMAS

Įrenginio vėdinimo angos visada turi būti švarios.

Naudokite tik „Milwaukee“ priedus ir „Milwaukee“ atsargines dalis. Dalis, kurių keitimas neaprašytas, leidžiama keisti tik „Milwaukee“ klientų aptarnavimo skyriams (žr. garantiją/klientų aptarnavimo skyrių adresus brošiūroje).

Esant poreikiui, nurodžius mašinos modelį ir šešiaženklį numerį, esantį ant specifیکacijų lentelės, klientų aptarnavimo centre arba tiesiogiai „Techtronic Industries GmbH“, Max-Eyth-Str. 10, 71364 Winnenden, Vokietija, galite užsakyti išplestinį prietaiso brėžinį.

SIMBOLIAI



Prieš pradėdami dirbti su prietaisu, atidžiai perskaitykite jo naudojimo instrukciją.



Prieš atlikdami bet kokius įrenginyje, ištraukite iš lizdo kištuką.



Nešioti klausos apsaugines priemones!



Dirbdami su įrenginiu visada nešiodkite apsauginius akinius.



Rankas laikyti kuo toliau nuo diskinio pjūklū.



Įrenginį saugoti nuo lietaus.



DĖMESIO! ĮSPĖJIMAS! PAVOJUS!



Nežiūrėkite į lazerio spindulį.



Gaminys atitinka 1M lazerio klasę pagal IEC60825-1.



Neišmeskite elektros įrengimu ir buitinius šiukšlynus! Pagal ES Direktyva 2002/96/EB dėl naudotų įrengimų, elektros įrengimu ir ju ištraukimo į valstybinius įstatymus naudotus įrengimus būtina surinkti atskirai ir nugabenti antriniu žaliavų perdirbimui aplinkai nekenksmingu būdu.



II-os apsaugos klasės elektros prietaisais, kuris nuo elektros srovės poveikio yra apsaugotas ne tik pagrindine izoliacija, bet ir tokomis papildomomis apsauginėmis priemonėmis, kaip dviguba arba sustiprinta izoliacija.

Lietuviškai

| TEHNILISED ANDMED | MS 216 SB (220-240 V) | MS 216 SB (110-120 V) |
|---|---|------------------------------------|
| Nurgasaag | | |
| Tootmisnumber | 4193 01 01... 4109 21 01... ... 000001-999999 | 4109 26 01... ... 000001-999999 |
| Nimitarbimine | 1800 W | 1650 W |
| Voolu tarbimine | 8,4 A | 15 A |
| Pöörlemiskiirus tühijooksul | 6000 min ⁻¹ | 6000 min ⁻¹ |
| Saelehe ø x puuri ø | 216 x 30 mm | 216 x 30 mm |
| Saelehe paksus | 1,5 mm | 1,5 mm |
| Max lõike laius | | |
| Kaldenurk horisontaalne 0° / Kaldenurk vertikaalne 0° | 60 x 270 mm | 60 x 270 mm |
| Kaldenurk horisontaalne 45° / Kaldenurk vertikaalne 0° | 60 x 190 mm | 60 x 190 mm |
| Kaldenurk horisontaalne 0° / Kaldenurk vertikaalne 45° | 48 x 270 mm | 48 x 270 mm |
| Kaldenurk horisontaalne 45° / Kaldenurk vertikaalne 45° | 48 x 190 mm | 48 x 190 mm |
| Min. tooriku mõõtmed | 130 x 35 x 2 mm | 130 x 35 x 2 mm |
| Kaal vastavalt EPTA-protseduurile 01/2003 | 14,5 kg | 14,5 kg |
| Müra/vibratsiooni andmed | | |
| Mõõteväärtused on kindlaks tehtud vastavalt normile EN 61029. Seadme tüüpiline hinnanguline (müratase): | | |
| Helirõhutase (K=3dB(A)) | 92,5 dB (A) | 92,5 dB (A) |
| Helivõimsuse tase (K=3dB(A)) | 105,5 dB (A) | 105,5 dB (A) |
| Kandke kaitseks kõrvaklappe! | | |
| Vibratsiooni koguväärtus (kolme suuna vektorsumma) mõõdetud EN 61029 järgi. | | |
| Vibratsiooni emissiooni väärtus a _h | | |
| Puidu saagimine | 3,2 m/s ² | 3,2 m/s ² |
| Määramatus K | 1,5 m/s ² | 1,5 m/s ² |



Est

TÄHELEPANU

Antud juhendis toodud võnketase on mõõdetud EN 61029 standardile vastava mõõtesüsteemiga ning seda võib kasutada erinevate elektriseadmete omavahelises võrdlemises. Antud näitaja sobib ka esmaseks võnkekoormuse hindamiseks.

Antud võnketase kehtib elektriseadme kasutamisel sihtotstarbeliselt. Kui elektriseadet kasutatakse muudel otstarvetel, muude tööriistadega või seda ei hooldata piisavalt võib võnketase siintoodust erineda. Eeltoodu võib võnketaset märkimisväärselt tõsta terves töökeskkonnas.

Võnketaseme täpseks hindamiseks tuleks arvestada ka aega, mil seade on välja lülitatud või on küll sisse lülitatud, kuid ei ole otseselt kasutusel. See võib märgatavalt vähendada kogu töökeskkonna võnketaset.

Rakendage spetsiaalseid ettevaatusabinõusid töötajate suhtes, kes puutuvad töö käigus palju kokku vibratsiooniga. Nendeks abinõudeks võivad olla, näiteks: elektri- ja tööseadmete korraline hooldus, käte soojendamine, töövoo parem organiseerimine.

⚠ TÄHELEPANU! Lugege kõik ohutusnõuanded ja juhendid läbi, ka juures olevast brošüürist. Ohutusnõuete ja juhiste eiramise tagajärjeks võib olla elektrilöökk, tulekahju ja/või rasked vigastused.

Hoidke kõik ohutusnõuded ja juhised edasiseks kasutamiseks hoolikalt alles.

SPETSIAALSED TURVAJUHISED

Kandke kaitseks kõrvaklappe. Müra toime võib põhjustada kuulmis- kadu.

Välitingimustes asuvad pistikupesad peavad olema varustatud rikkevoolu- kaitselülititega (FI, RCD, PRCD). Seda nõutakse Teie elektriseadme installa- rimiseeskirjas. Palun pidage sellest meie seadme kasutamisel kinni.

Masinaga töötades kandke alati kaitseprille. Soovitatavad on kaitsekindad, tugevad ja libisemiskindlad jalanõud ning põll.

Enne kõiki töid seadme kallal tõmmake pistik pistikupesast välja.

Masin peab pistikupesasse ühendamisega olema alati väljalülitatud seisundis.

Hoidke ühendusjuhe alati masina tööpiirkonnast eemal. Vedage juhe alati masinast tahapoole.

Puru ega pilpaid ei tohi eemaldada masina töötamise ajal.

Ärge pange kätt töötava masina ohupiirkonda.

Enne iga kasutamist kontrollige seadet, ühendusjuhtmeid, pikendusjuht- meid ja pistikuid, et poleks kahjustusi ega materjali väsimist. Kahjustatud

osi laske parandada ainult spetsialistil.

Kasutage tingimata masina kaitseesadist.

Pendelkaitsekate ei tohi avatud olekus kinnitada.

Kahjustatud või deformeerunud saekettaid ei tohi kasutada.

Kulunud lauakaitse tuleb asendada.

Saelehti, mis ei vasta käesoleva kasutamisyhendi karakteristikutele, ei tohi kasutada.

Masina, kaitseesadiste või saelehtede vigadest tuleb kohe nende avastami- sel teavitada ohutuse eest vastutavat isikut.

Lõigatava materjali jaoks valida välja sobiv saeleht.

Kapsaagi ei tohi kasutada kunagi muu, kui kasutusjuhendis kirjas oleva materjali lõikamiseks.

Kapsaagi transportida ainult käepideme juures fikseeritud transporti- miskaitsega.

Järkamis- ja miisuugi tohib kasutada ainult siis, kui kaitsekate on töökorras ja hästi hooldatud. Kaitsekate peab automaatselt tagasi pöörduma.

Põrand tuleb hoida materjalijääkidest, nt saepurust ja jääk-klotsidest puhas.

Kasutada ainult nõuetekohaselt teritatud saelehti. Pidada kinni saelehete märgitud maksimaalsest pöörete arvust.

Kasutada saelehte kinnitamiseks ainult kaasasolevat ja kasutusjuhendis joonisel näidatud äärikut.

Sel ajal, kui seade töötab ja saepea ei ole puhkesendis, ei tohi saagimis-
jääke ega materjalitükke saagimiskiirdega eemaldada!

Kontrollida tuleb, et seade oleks alati stabiilses asendis (nt tööpingile
kinnitatud).

Pikad materjalid tuleb sobival viisil toetada.

Mõranenud ning deformeerunud saelehti ei tohi kasutada!

Seadet tuleb transportida ja hoida sobivas pakendis;

Enne seadme esmakordset kasutamist on soovitatav kasutamishendit
hoolekalt lugeda ning lasta endale praktilist käsitsemist tutvustada.

Töötamisel tekkiv tolm on sageli tervistkahjustav ning ei tohiks organismi
sattuda. Kasutage tolmu äraimemist ning kandke täiendavalt sobivat
tolmukaitsemaski. Kogunenud tolm eemaldage põhjalikult, nt imemisega.

Ümara või ebakorrapärase ristlõikega detaile (nt küttepuud) ei tohi saagida,
sest need ei püsi saagimisel kindlalt paigal. Kui õhukesi lamedaid detaile
saetakse nii, et need on serva peal püsti, tuleb need ohutu töötamise
tagamiseks toetada sobiva abitõkisega.

Ärge vaadake laserkiirde ja ärge suunage seda teiste isikute poole.

Ärge vaadake laserkiirde optilisi instrumente (binokkel, teleskoop)
kasutades.

Ärge suunake laserit peegeldavatele pindadele. Vältige kokkupuudet
laserkiirgusega. Laser võib eraldada õhtlikku kiirgust.

Ärge vahetage seadmesse integreeritud laserit välja mõnda teist tüüpi
laseri vastu.

KASUTAMINE VASTAVALT OTSTARBELE

Järkamis- ja miisusaag on kasutatav massiivpuidu, liimpuidu, puidusarnaste
materjalide, alumiiniumprofiilidesse, värviline metall ja plasti saagimiseks.
Antud seadet tohib kasutada ainult vastavalt äranäidatud otstarbele.

EÜ VASTAVUSAVALDUS

Me deklareerime ainuiskuliselt vastutades, et lõigus „Tehnilised andmed“
kirjeldataud toode vastab direktiivide 2011/65/EU (RoHS), 2004/108/EU,
2006/42/EÜ kõigile olulisele tähtsusega eeskirjadele ning järgmistele
harmoniseeritud normatiivsetele Dokumentidele:

EN 61029-1:2009 + A11:2010

EN 61029-2-9:2009

EN 55014-1:2006 + A1:2009 + A2:2011

EN 55014-2:1997 + A1:2001 + A2:2008

EN 61000-3-2:2006 + A2:2009

EN 61000-3-3:2008



Winnenden, 2013-06-17

Alexander Krug / Managing Director

On volitatud koostama tehnilist dokumentatsiooni.

Techtronic Industries GmbH

Max-Eyth-Straße 10, 71364 Winnenden, Germany

VÕRKU ÜHENDAMINE

Ühendage ainult ühefaasilise vahelduvvooluga ning ainult andmesildil
toodud võrgupingega. Ühendada on võimalik ka kaitsekontaktita pistikupe-
sadesse, kuna nende konstruktsioon vastab kaitseklassile II.

HOOLDUS

Hoidke masina õhutuspidul alati puhtad.

Kasutage ainult Milwaukee tarvikuid ja Milwaukee tagavaraosi. Detailid,
mille väljavahetamist pole kirjeldatud, laske välja vahetada Milwaukee
klienditeeninduspunkti (vaadake brošüüri garantii / klienditeeninduste
aadressid).

Vajadusel saab nõuda seadme plahvatusjoonise võimsussildil oleva
masinatüübi ja kuuekohalise numbrilise klienditeeninduspunkti
või vahetult firmalt Techtronic Industries GmbH, Max-Eyth-Straße 10,
71364 Winnenden, Germany.

SÜMBOLID



Palun lugege enne käikulaskmist kasutamishendit
hoolekalt läbi.



Enne kõiki töid masina kallal tõmmake pistik pistikupesast
välja.



Kandke kaitseks kõrvaklappe!



Masinaga töötades kandke alati kaitseprille.



Mitte kunagi ei tohi panna käsi saeketta piirkonda.



Seadet ei tohi jätta vihma kätte.



ETTEVAATUST! TÄHELEPANU! OHUD!



Ärge vaadake laserkiirde.



See toode vastab laseri klassile 1M standardi IEC60825-1
alusel.



Ärge käidelda kasutusõlmatuks muutunud elektrilisi töö-
riistu koos olmejäätmetega! Vastavalt Euroopa Parlamendi
ja nõukogu direktiivile 2002/96/EÜ elektri- ja elektroonika-
seadmete jäätmete kohta ning direktiivi nõuete kohalda-
misele liikmesriikides tuleb asutusõlmatuks muutunud
elektrilised tööriistad koguda eraldi ja keskkonناسäästlikult
korduskasutada või ringlusse võtta.



Kaitseklass II, elektritööriist, mille puhul ei sõltu kaitse mitte
üksnes baasisolatsiooni, vaid täiendatavate kaitsemeet-
mete nagu topeltisolatsiooni või tugevdatud isolatsiooni
kohaldamisest.

| ТЕХНИЧЕСКИЕ ДАННЫЕ | MS 216 SB (220-240 V) | MS 216 SB (110-120 V) |
|---|--|--|
| Торцовочная пила | | |
| Серийный номер изделия | 4193 01 01... 4109 21 01... ... 000001-999999 | 4109 26 01... ... 000001-999999 |
| Номинальная выходная мощность | 1800 W | 1650 W |
| Ампер | 8,4 A | 15 A |
| Число оборотов без нагрузки (об/мин) | 6000 min ⁻¹ | 6000 min ⁻¹ |
| Диаметр диска пилы x диаметр отверстия | 216 x 30 mm | 216 x 30 mm |
| Толщина пильного полотна | 1,5 mm | 1,5 mm |
| Макс. ширина шпраны Скос 0°/ Наклон 0° Скос 45°/ Наклон 0° Скос 0°/ Наклон 45° Скос 45°/ Наклон 45° | 60 x 270 mm 60 x 190 mm 48 x 270 mm 48 x 190 mm | 60 x 270 mm 60 x 190 mm 48 x 270 mm 48 x 190 mm |
| Минимальные размеры обрабатываемой детали | 130 x 35 x 2 mm | 130 x 35 x 2 mm |
| Вес согласно процедуре EPTA 01/2003 | 14,5 kg | 14,5 kg |
| Информация по шумам/вибрации Значения замерялись в соответствии со стандартом EN 61029. Уровень шума прибора, определенный по показателю A, обычно составляет: Уровень звукового давления (K=3dB(A)) Уровень звуковой мощности (K=3dB(A)) | 92,5 dB (A) 105,5 dB (A) | 92,5 dB (A) 105,5 dB (A) |
| Пользуйтесь приспособлениями для защиты слуха. | | |
| Общие значения вибрации (векторная сумма трех направлений) определены в соответствии с EN 61029. Значение вибрационной эмиссии a _h Пиление дерева Небезопасность K | 3,2 m/s ² 1,5 m/s ² | 3,2 m/s ² 1,5 m/s ² |

ВНИМАНИЕ

Указанный в настоящем руководстве уровень вибрации измерен в соответствии с технологией измерения, установленной стандартом EN 61029 и может использоваться для сравнения электроинструментов друг с другом. Он также подходит для предварительной оценки вибрационной нагрузки.

Указанный уровень вибрации представляет основные виды использования электроинструмента. Но если электроинструмент используется для других целей, используемый инструмент отклоняется от указанного или техническое обслуживание было недостаточным, то уровень вибрации может отклоняться от указанного. В этом случае вибрационная нагрузка в течение всего периода работы значительно увеличивается.

Для точной оценки вибрационной нагрузки необходимо также учитывать время, в течение которого прибор отключен или включен, но фактически не используется. В этом случае вибрационная нагрузка в течение всего периода работы может существенно уменьшиться.

Установите дополнительные меры безопасности для защиты пользователя от воздействия вибрации, например: техническое обслуживание электроинструмента и используемого инструмента, поддержание рук в теплом состоянии, организация рабочих процессов.

⚠ ВНИМАНИЕ! Ознакомьтесь со всеми указаниями по безопасности и инструкциями, в том числе с инструкциями, содержащимися в прилагающейся брошюре. Упущения, допущенные при соблюдении указаний и инструкций по технике безопасности, могут стать причиной электрического поражения, пожара и тяжелых травм.

Сохраняйте эти инструкции и указания для будущего использования.

РЕКОМЕНДАЦИИ ПО ТЕХНИКЕ БЕЗОПАСНОСТИ

Используйте наушники! Воздействие шума может привести к потере слуха.

Электроприборы, используемые во многих различных местах, в том числе на открытом воздухе, должны подключаться через устройство, предотвращающее резкое повышение напряжения (FI, RCD, PRCD).

При работе с инструментом всегда надевайте защитные очки. Рекомендуется надевать перчатки, прочные нескользящие ботинки и фарук.

Перед тем, как выполнять любые работы на машине, выдерните вилку из розетки.

Вставляйте вилку в розетку только при выключенном инструменте.

Держите силовой провод вне рабочей зоны инструмента. Всегда прокладываете кабель за спиной.

Не убирайте опилки и обломки при включенном инструменте.

Никогда не касайтесь опасной режущей зоны в момент работы.

Перед включением проверьте инструмент, кабель и вилку на предмет повреждений или усталости материала. Ремонт может производиться только уполномоченными Сервисными Организациями.

Всегда пользуйтесь защитной крышкой на инструменте.

Не фиксируйте поворотное защитное ограждение.

Не используйте поврежденные или деформированные пильные полотна. Заменяйте изношенные прокладки, укладываемые на стол.

Не применяйте диски, несоответствующих параметрам, приведенным в настоящей инструкции по эксплуатации.

В случае обнаружения дефектов в станке, включая защитное устройство или пильные полотна, сообщите об этом немедленно ответственному лицу. Выберите пригодное для разрезаемого материала пильное полотно.

Никогда не используйте торцовую пилу для резания иного материала, чем указанного в инструкции по эксплуатации.

Торцовую пилу транспортируйте только с фиксированным транспортным предохранителем на ручке.

Используйте торцовую пилу только с надежно функционирующим защитным кожухом, надлежащим образом подвергаемым работам по техобслуживанию. Защитный кожух должен автоматически возвращаться в прежнее положение.



Удаляйте с пола остатки материала, например, опилки и стружку.
 Применяйте только пыльные полотна, заточенные надлежащим образом.
 Соблюдайте максимальное число оборотов, указанное на пыльном полотне.
 Применяйте только фланец для крепления пыльного полотна, изображенный в инструкции по эксплуатации.

Не удалять остатки стружки или иные части заготовок из области распиловки, если машина работает, а планшайба круглой пилы не находится в нейтральном положении.

Удостоверьтесь в том, что машина всегда имеет надежное положение (например, закреплена на верстаке).

Длинные заготовки соответственно подоприйте.

Не используйте треснувшие или погнутые полотна пилы.

Инструменты должны перевозиться и храниться в подходящем контейнере.

Прежде чем пользоваться инструментом, пожалуйста, прочтите инструкцию. Если возможно попросите продемонстрировать как работать с инструментом.

Пыль, образующаяся при работе с данным инструментом, может быть вредна для здоровья и попасть на тело. Пользуйтесь системой пылеудаления и надевайте подходящую защитную маску. Тщательно убирайте скапливающуюся пыль (напр. пылесосом).

Распиловка заготовок с круглым или неправильным поперечным сечением (напр., дров) запрещена, так как при распиловке их нельзя надежно удерживать. При распиловке плоских заготовок по ребру для надежного направления следует использовать подходящий дополнительный упор.

Не смотреть на лазерный лучи и не направлять на других людей.

Не рассматривать лазер с помощью оптических приборов (бинокль, телескоп).

Не направлять лазер на отражающие поверхности. Не подвергать лазерному излучению. Лазер может испускать опасное излучение.

Не меняйте встроенный лазер на лазер другого типа.

ИСПОЛЬЗОВАНИЕ

Торцевые пилы используются для распиливания массивов дерева, проклеенной древесины, деревоподобных, алюминиевых профилей, цветной металл и синтетических материалов.

Не пользуйтесь данным инструментом способом, отличным от указанного для нормального применения.

ДЕКЛАРАЦИЯ О СООТВЕТСТВИИ СТАНДАРТАМ ЕС

Мы заявляем под собственную ответственность, что изделие, описанное в разделе «Технические характеристики», соответствуют всем важным предписаниям Директивы 2011/65/EU (Директива об ограничении применения опасных веществ в электрических и электронных приборах), 2004/108/EC, 2006/42/EC и приведенным далее гармонизированным нормативным документам:

EN 61029-1:2009 + A11:2010

EN 61029-2-9:2009

EN 55014-1:2006 + A1:2009 + A2:2011

EN 55014-2:1997 + A1:2001 + A2:2008

EN 61000-3-2:2006 + A2:2009

EN 61000-3-3:2008



Winnenden, 2013-06-17

Alexander Krug / Managing Director

Уполномочен на составление технической документации.

Techtronic Industries GmbH

Max-Eyth-Straße 10, 71364 Winnenden, Germany

ПОДКЛЮЧЕНИЕ К ЭЛЕКТРОСЕТИ

Подсоединять только к однофазной сети переменного тока с напряжением, соответствующим указанному на инструменте. Электроинструмент имеет второй класс защиты, что позволяет подключать его к розеткам электропитания без заземляющего вывода.

ОБСЛУЖИВАНИЕ

Всегда держите охлаждающие отверстия чистыми.

Пользуйтесь аксессуарами и запасными частями Milwaukee. В случае возникновения необходимости в замене, которая не была описана, обращайтесь в один из сервисных центров по обслуживанию электроинструментов Milwaukee (см. список сервисных организаций).

При необходимости, у сервисной службы или непосредственно у фирмы Techtronic Industries GmbH, Max-Eyth-Straße 10, 71364, Winnenden, Германия, можно запросить сборочный чертеж устройства, сообщив его тип и шестизначный номер, указанный на фирменной табличке.

СИМВОЛЫ



Пожалуйста, внимательно прочтите инструкцию по использованию перед началом любых операций с инструментом.



Перед выполнением каких-либо работ по обслуживанию инструмента всегда вынимайте вилку из розетки.



Пользуйтесь приспособлениями для защиты слуха.



При работе с инструментом всегда надевайте защитные очки.



Никогда не протягивайте руки в область пыльного полотна.



Не подвергайте машину воздействию дождя.



ВНИМАНИЕ! ПРЕДУПРЕЖДЕНИЕ! ОПАСНОСТИ!



Не смотреть на лазерный луч.



Продукт соответствует классу лазера 1M согласно IEC60825-1.



Не выбрасывайте электроинструмент с бытовыми отходами! Согласно Европейской директиве 2002/96/EC по отходам от электрического и электронного оборудования и соответствующим нормам национального права вышедшие из употребления электроинструменты подлежат сбору отдельно для экологически безопасной утилизации.



Класс защиты IP, электроинструмент, в котором защита от поражения электрическим током зависит не только от базовой изоляции, но и от дополнительных защитных мер, таких как двойная изоляция или усиленная изоляция.



Соответствие техническому регламенту



Національний знак відповідності України

TR 066

Русский

| ТЕХНИЧЕСКИ ДАННИ | MS 216 SB (220-240 V) | MS 216 SB (110-120 V) |
|---|--|--|
| Циркуляр с циркулярни диска режещи под тъгъл „Mitresaw“ | | |
| Производствен номер | 4193 01 01... 4109 21 01... ... 000001-999999 | 4109 26 01... ... 000001-999999 |
| Номинална консумирана мощност | 1800 W | 1650 W |
| Консумация на ток | 8,4 A | 15 A |
| Обороти на празен ход | 6000 min ⁻¹ | 6000 min ⁻¹ |
| Ø на режещия диск x Ø на отвора | 216 x 30 mm | 216 x 30 mm |
| Дебелина на режещия диск | 1,5 mm | 1,5 mm |
| Максимална ширина на рязане Наклон хоризонтално 0° / Наклон вертикално 0° Наклон хоризонтално 45° / Наклон вертикално 0° Наклон хоризонтално 0° / Наклон вертикално 45° Наклон хоризонтално 45° / Наклон вертикално 45° | 60 x 270 mm 60 x 190 mm 48 x 270 mm 48 x 190 mm | 60 x 270 mm 60 x 190 mm 48 x 270 mm 48 x 190 mm |
| Мин. размери на заготовката | 130 x 35 x 2 mm | 130 x 35 x 2 mm |
| Тегло съгласно процедурата EPTA 01/2003 | 14,5 kg | 14,5 kg |
| Информация за шума/вибрациите Измерените стойности са получени съобразно EN 61029. Оцененото с А ниво на шума на уреда е съответно: | | |
| Ниво на звукова мощност (K=3dB(A)) | 92,5 dB (A) | 92,5 dB (A) |
| Ниво на звукова мощност (K=3dB(A)) | 105,5 dB (A) | 105,5 dB (A) |
| Да се носи предпазно средство за слуха! | | |
| Общите стойности на вибрациите (векторна сума на три посоки) са определени в съответствие с EN 61029. Стойност на емисии на вибрациите a _h Рязане на дърво Несигурност K | 3,2 m/s ² 1,5 m/s ² | 3,2 m/s ² 1,5 m/s ² |



ВНИМАНИЕ

Посоченото в тези инструкции ниво на вибрациите е измерено в съответствие със стандартизиран в EN 61029 измервателен метод и може да се използва за сравнение на електрически инструменти помежду им. Подходящ е и за временна оценка на вибрационното натоварване.

Посоченото ниво на вибрациите представя основните приложения на електрическия инструмент. Ако обаче електрическият инструмент се използва също и за предназначение, с различни сменяеми инструменти или при недостатъчна техническа поддръжка, нивото на вибрациите може да е различно. Това чувствително може да увеличи вибрационното натоварване по време на целия работен цикъл.

За точната оценка на вибрационното натоварване трябва да се вземат предвид и периодите от време, в които уредът е изключен или работи, но в действителност не се използва. Това чувствително може да намали вибрационното натоварване по време на целия работен цикъл.

Определете допълнителни мерки по техника на безопасност за защита на обслужващия работник от въздействието на вибрациите като например: техническа поддръжка на електрическия инструмент и сменяемите инструменти, поддържане на ръцете топли, организация на работния цикъл.

⚠ ВНИМАНИЕ! Прочетете указанията за безопасност и съветите в приложената брошура. Неспазването на приведените по-долу указания може да доведе до теков удар, пожар и/или тежки травми.

Съхранявайте тези указания на сигурно място.

СПЕЦИАЛНИ УКАЗАНИЯ ЗА БЕЗОПАСНОСТ

Носете средство за защита на слуха. Шумът може да доведе до загуба на слуха.

Контактите във външните участъци трябва да бъдат оборудвани със защитни прекъсвачи за утечен ток (FI, RCD, PRCD). Това изисква предписанието за инсталиране за електрическата инсталация. Моля спазвайте това при използване на Вашия уред.

При работа с машината винаги носете предпазни очила. Препоръчват се също така предпазни ръкавици, здрави и нехлъзгащи се обувки, както и престилка.

Преди всякакви работи по уреда извадете щепсела от контакта.

Свързвайте машината към контакта само в изключено положение.

Свързващият кабел винаги да се държи извън работния обхват на машината. Кабелът да се отвежда от машината винаги назад.

Стружки или отчупени парчета да не се отстраняват, докато машина работи.

Не бъркайте в зоната на опасност на работещата машина.

Преди всяко използване проверете за повреда и стареене уреда, свързващия кабел, удължителния кабел и щепсела. Повредените части да се ремонтират само от специалист.

Предпазните устройства на машината да се използват задължително.

Подвижният предпазител да не се затяга в отворено състояние.

Не използвайте листове на трион, които са повредени или деформирани.

Сменете износената подложка за маса.

Режещи дискове, които не отговарят на параметрите в настоящето упътване за експлоатация, не бива да се използват.

За дефекти на машината, включително на предпазителя или на режещите дискове, трябва да се съобщава на лицето, отговорно за безопасността, веднага след като бъдат открити.

Изберете режещ диск, подходящ за материала, който ще се реже.

Отрязната машина за загладяване на чела да не се използва за рязане на материали, различни от тези, посочени в упътването за експлоатация.

Отрязната машина за загладяване на чела да се транспортира само с фиксиран транспортен предпазител на ръкохватката.

Използвайте триона за дърво само със сигурно функциониращ и добре поддържан предпазен капак. Предпазният капак автоматично трябва да се връща в изходно положение.

Почиствайте пода от остатъци от материал - например стърготини и остатъци от рязането.

Да се използват само правилно заточени режещи дискове. Да се спазва максималната честота на въртене, посочена на режещия диск. За закрепване на режещия диск да се използват само фланците, които са приложени и показани в упътването за експлоатация.

Не отстранявайте остатъци от рязането или други части от материали, ако машината работи и режещата глава не се намира в състояние на покой.

Уверете се, че машината винаги е стабилно разположена (например закрепена за тезгях).

Дългите детайли да се подпират по подходящ начин.

Да не се използват напукани режещи листови или такива, които са се деформирали!

Инструментите трябва да бъдат транспортирани и съхранявани в подходяща кутия;

Препоръка: преди първото използване на уреда внимателно прочетете упътването за експлоатация и помолете да Ви инструктират как на практика се работи с уреда.

При работа на открито или когато в машината могат да попаднат влага или прах, се препоръчва уредът да се свързва чрез защитен прекъсвач за утечен ток с максимално 30 mA ток на задействане.

Материали с кръгъл или неравномерен разрез (например дърва за огрев) не трябва да бъдат рязани, тъй като при рязане не разполагат със стабилна опора. При вертикално рязане на плосък дървен материал следва да се използва подходящ помощен ограничител за сигурно направляване.

Не поглеждайте в лазерния лъч и не го насочвайте към други лица.

Не гледайте в лазер през оптични помощни средства (далекоглед, бинокъл).

Не насочвайте лазера към отражателни повърхности. Не се подлагайте на лазерно облъчване. Лазерът може да излъчва много силно.

Не заменяйте вграден в електроинструмента лазер с лазер от друг модел.

ИЗПОЛЗВАНЕ ПО ПРЕДНАЗНАЧЕНИЕ

Трионът е подходящ за използване при рязане на масивен дървен материал, фурнир, подобни на дървен материал материали, алуминиеви профили, цветни метали и пластмаса.

Този уред може да се използва по предназначение само както е посочено.

СЕ - ДЕКЛАРАЦИЯ ЗА СЪОТВЕТСТВИЕ

Заявяваме под собствена отговорност, че описаният в „Технически данни“ продукт съответства на всички важни разпоредби на директива 2011/65/EU (RoHS), 2004/108/EG, 2006/42/EG, както и на всички следващи нормативни документи във тази връзка:

EN 61029-1:2009 + A11:2010

EN 61029-2-9:2009

EN 55014-1:2006 + A1:2009 + A2:2011

EN 55014-2:1997 + A1:2001 + A2:2008

EN 61000-3-2:2006 + A2:2009

EN 61000-3-3:2008



Winnenden, 2013-06-17

Alexander Krug / Managing Director

Упълномощен за съставяне на техническата документация

Techtronic Industries GmbH

Max-Eyth-Straße 10, 71364 Winnenden, Germany

български

ЗАЩИТА НА ДВИГАТЕЛЯ В ЗАВИСИМОСТ ОТ НАТОВАРВАНЕТО

□ Да се свързва само към еднофазен променлив ток и само към мрежово напрежение, посочено върху заводската табелка. Възможно е и свързване към контакт, който не е от тип „шуко“, понеже конструкцията е от защитен клас II.

ПОДДРЪЖКА

Вентилационните шлицы на машината да се поддържат винаги чисти.

Да се използват само аксесоари на Milwaukee и резервни части на Milwaukee. Елементи, чиято подмяна не е описана, да се дадат за подмяна в сервиз на Milwaukee (вижте брошурата „Гарантия и адреси на сервизи“).

При необходимост можете да поискате схема на елементите на уреда при посочване на обозначение на машината и шестцифрения номер на табелката за технически данни от Вашия сервиз или директно на Techtronic Industries GmbH, Max-Eyth-Straße 10, 71364 Winnenden, Германия.

СИМВОЛИ



Преди пускане на уреда в действие моля прочетете внимателно инструкцията за използване.



Преди каквито и да е работи по машината извадете щепсела от контакта.



Да се носи предпазно средство за слуха!



При работа с машината винаги носете предпазни очила.



Внимавайте ръцете Ви да не попаднат в обсега на листа на триона.



Не излагайте машината на дъжд.



ВНИМАНИЕ! ПРЕДУПРЕЖДЕНИЕ! ОПАСНОСТ



Не гледайте към лазерния лъч.



Продуктът съответства на лазерен клас 1M съгласно IEC60825-1.



Не изхвърляйте електроинструменти при битовите отпадъци! Съобразно Европейска директива 2002/96/ЕО за стари електрически и електронни уреди и нейното реализиране в националното законодателство изхабените електроинструменти трябва да се събират отделно и да се предават в пункт за екологосъобразно рециклиране.



Клас на защита II, електроинструмент, при който защитата срещу токов удар зависи не само от основното изолиране, а при която се използват допълнителни предпазни мерки, като двойна изолация или подсилена изолация.

| DATE TEHNICE | MS 216 SB (220-240 V) | MS 216 SB (110-120 V) |
|---|---|------------------------------------|
| Ferăstrău de tăiat corniere / Ferăstrău pentru tăiere oblică | | |
| Număr producție | 4193 01 01... 4109 21 01... ... 000001-999999 | 4109 26 01... ... 000001-999999 |
| Putere nominală de ieșire | 1800 W | 1650 W |
| Amp. | 8,4 A | 15 A |
| Viteza la mers în gol | 6000 min ⁻¹ | 6000 min ⁻¹ |
| Diametru lamă x diametru orificiu | 216 x 30 mm | 216 x 30 mm |
| Grosimea pânzei de ferăstrău | 1,5 mm | 1,5 mm |
| Lațime max. de tăiere | | |
| Unghi 0°/Înclinare 0° | 60 x 270 mm | 60 x 270 mm |
| Unghi 45°/Înclinare 0° | 60 x 190 mm | 60 x 190 mm |
| Unghi 0°/Înclinare 45° | 48 x 270 mm | 48 x 270 mm |
| Unghi 45°/Înclinare 45° | 48 x 190 mm | 48 x 190 mm |
| Dimensiunile minimă ale piesei de prelucrat | 130 x 35 x 2 mm | 130 x 35 x 2 mm |
| Greutatea conform „EPTA procedură 01/2003” | 14,5 kg | 14,5 kg |
| Informație privind zgomotul/vibrațiile | | |
| Valori măsurate determinate conform EN 61029. Nivelul de zgomot evaluat cu A la aparatului este tipic de: | | |
| Nivelul presiunii sonore | 92,5 dB (A) | 92,5 dB (A) |
| Nivelul sunetului | 105,5 dB (A) | 105,5 dB (A) |
| Purtați căști de protecție | | |
| Valorile totale de oscilație (suma vectorială pe trei direcții) determinate conform normei EN 61029. | | |
| Valoarea emisiei de oscilații a _h | | |
| Tăiere de lemn | 3,2 m/s ² | 3,2 m/s ² |
| Nesigurantă K | 1,5 m/s ² | 1,5 m/s ² |



AVERTISMENT

Gradul de oscilație indicat în prezentele instrucțiuni a fost măsurat în conformitate cu o procedură de măsurare normată prin norma EN 61029 și poate fi folosit pentru a compara unelte electrice între ele. El se pretează și pentru o evaluare provizorie a solicitării la oscilații.

Gradul de oscilație indicat reprezintă aplicațiile principale ale uneltelor electrice. În cazul în care însă uneltele electrice au fost folosite pentru alte aplicații, ori au fost folosite unelte de muncă diferite ori acestea nu au fost supuse unei suficiente inspecții de întreținere, gradul de oscilație poate fi diferit.

Acest fapt poate duce la o creștere netă a solicitărilor la oscilații dealungul întregii perioade de lucru. În scopul unei evaluări exacte a solicitării la oscilații, urmează să fie luate în considerație și perioadele de timp în care aparatul a fost oprit ori funcționează dar, în realitate, el nu este folosit în mod practic. Acest fapt poate duce la o reducere netă a solicitărilor la oscilații dealungul întregii perioade de lucru.

Stabiliți măsuri de siguranță suplimentare în scopul protecției utilizatorului de efectele oscilațiilor, de exemplu: inspecție de întreținere a uneltelor electrice și a celor de muncă, păstrarea caldă a mâinilor, organizarea proceselor de muncă.

⚠️ AVERTISMENT! Citiți toate avizele de siguranță și indicațiile, chiar și cele din borșura alăturată. Nerespectarea indicațiilor de avertizare și a instrucțiunilor poate provoca electrocutare, incendii și/sau răniri grave.

Păstrați toate indicațiile de avertizare și instrucțiunile în vederea utilizărilor viitoare.

INSTRUCȚIUNI DE SECURITATE

Purtați aparatoare de urechi. Expunerea la zgomot poate duce la pierderea auzului.

Aparatele utilizate în multe locații diferite inclusiv în aer liber trebuie conectate printr-un disjunct (FI, RCD, PRCD) care previne comutarea. Purtați întotdeauna ochelari de protecție atunci când utilizați mașina. Se recomandă purtarea mănușilor, a încălțămintei solide nealunecoase și sortului de protecție.

Înainte de a efectua orice intervenție la mașina, scoateți stecarul din priză.

Conectați la rețea numai când mașina este oprită.

Pastrăți cablul de alimentare la o distanță de aria de lucru a mașinii.

Întotdeauna țineți cablul în spatele dvs.

Rumegușul și spanul nu trebuie îndepărtate în timpul funcționării mașinii.

Nu intrați niciodată în zona de pericol a plăci când este în mișcare.

Înainte de utilizare verificați mașina, cablul și stecarul pentru orice defecțiuni sau uzură a materialului. Reparațiile trebuie efectuate numai de către agenții de service autorizați.

Întotdeauna utilizați ecranele de protecție ale mașinii.

Nu fixați apăratorele rabatabile.

Nu folosiți pânze de circular deteriorate ori deformat.

Înlocuiți inserția uzată a mesei.

Nu utilizați lamele care nu corespund datelor oferite în prezentele Instrucțiuni de utilizare.

Eventualele deranjamente ale mașinii, inclusiv cele la instalația de protecție respectiv la pânzele de ferăstrău, trebuie comunicate fără întârziere persoanei responsabile pentru siguranță.

Folosiți pâna de ferăstrău potrivită pentru materialul care urmează a fi tăiat.

Nu folosiți ferăstrăul de spintecat niciodată pentru tăierea altor materiale decât cele indicate în instrucțiunile de utilizare.

Transportați ferăstrăul de spintecat numai cu siguranța de transport de la mânerul de transport blocată.

Ferăstrăul de retezat va fi folosit doar cu învelitoare de protecție bine întreținută și a cărei funcțiune este sigură. Învelitoarea de protecție trebuie să se poată rabata înapoi în mod automat.

Păstrați podeaua liberă de resturi de material, de ex. așchii și resturi de la tăiatul lemnului.

Folișiți numai pânze de ferăstrău ascuțite regulamente. Respectați turația maximă indicată pe pânza de ferăstrău.

Folișiți pentru fixarea pânzei de ferăstrău numai flanșele furnizate cu mașina și reprezentate în imaginea din instrucțiunile de utilizare.

Nu îndepărtați resturi de tăiere sau alte părți de piesă din zona de tăiere atâta timp cât mașina se află în mișcare, iar capul ferăstrăului nu a ajuns în poziția de repaus.

Aveți în vedere ca mașina să aibe mereu o poziție sigură (de ex. fixați-o la bancul de montaj).

Pieseale lungi se vor sprijini în mod corespunzător.

Nu folosiți lame de ferăstrău crăpate sau deformate.

Sculele trebuie transportate și depozitate în recipiente corespunzătoare; Înainte de utilizarea sculei, vă rugăm citiți instrucțiunile. Se prezintă scula, dacă este posibil.

Praful care apare când se lucrează cu această sculă poate fi dăunător sănătății și prin urmare nu trebuie să atingă corpul. Utilizați un sistem de absorbție a prafului și purtați o mască de protecție împotriva prafului. Îndepărtați cu grijă praful depozitat, de ex. cu un aspirator.

Nu este permis ca piesele cu secțiune circulară sau neregulată (de ex. lemne de foc) să fie tăiate la fierăstrău, întrucât în timpul tăierii ele nu sunt fixate în condiții de siguranță. La tăierea pieselor plane în poziție verticală trebuie utilizat un opritor auxiliar adecvat în vederea asigurării unei ghidări sigure.

Nu priviți în fasciculul laser și nu-l îndreptați asupra altor persoane.

Nu priviți în fasciculul laser cu instrumente optice (binoclu, lunetă).

Nu îndreptați laserul asupra unor suprafețe reflectorizante. Evitați expunerea la radiația laserului. Laserul poate emite o radiație intensă.

Nu încercați să incorporați un laser de alt tip.

CONDIȚII DE UTILIZARE SPECIFICATE

Ferăstrăul de retezat se pretează pentru a rețeza lemn masiv, lemn înclieiat, materiale de lucru asemănătoare lemnului, profile din aluminiu, metal neferos și materiale plastice.

Nu utilizați acest produs în alt mod decât cel stabilit pentru utilizare normală

DECLARAȚIE DE CONFORMITATE

Declaram pe propria răspundere că produsul descris la „Date tehnice” este în concordanță cu toate prevederile legale relevante ale Directivei 2011/65/EU (RoHS), 2004/108/CE, 2006/42/CE și cu următoarele norme armonizate:

EN 61029-1:2009 + A11:2010

EN 61029-2-9:2009

EN 55014-1:2006 + A1:2009 + A2:2011

EN 55014-2:1997 + A1:2001 + A2:2008

EN 61000-3-2:2006 + A2:2009

EN 61000-3-3:2008



Winnenden, 2013-06-17

Alexander Krug / Managing Director

Împuternicit să elaboreze documentația tehnică.

Techtronic Industries GmbH

Max-Eyth-Straße 10, 71364 Winnenden, Germany

ALIMENTARE DE LA REȚEA

Conectați numai la priza de curent alternativ monofazat și numai la tensiunea specificată pe plăcuța indicatoare. Se permite conectarea și la prize fără împământare dacă modelul se conformează clasei II de securitate.

INTREȚINERE

Fantele de aerisire ale mașinii trebuie să fie menținute libere tot timpul

Utilizați numai accesorii și piese de schimb Milwaukee. Dacă unele din componente care nu au fost descrise trebuie înlocuite, vă rugăm contactați unul din agenții de service Milwaukee (vezi lista noastră pentru service / garanți). Dacă este necesar, puteți solicita de la centrul dvs. de service pentru clienți sau direct la Techtronic Industries GmbH, Max-Eyth-Straße 10, 71364 Winnenden, Germania un desen desen de aparatului prin indicarea tipului de aparat și a numărului cu șase cifre de pe plătuța indicatoare.

SIMBOLURI



Vă rugăm citiți cu atenție instrucțiunile înainte de pornirea mașinii



Întotdeauna scoateți stecarul din priza înainte de a efectua intervenția la mașină.



Purtați căști de protecție



Purtați întotdeauna ochelari de protecție atunci când utilizați mașina



Nu introduceți niciodată mâinile în perimetrul pânzei de circular.



Nu lăsați mașina în ploaie.



PERICOL! AVERTIZARE! ATENȚIE!



Nu priviți în fasciculul de laser.



Produsul corespunde clasei de laser 1M conform IEC60825-1.



Nu aruncați scule electrice în gunoier menajer! Conform directivei europene nr. 2002/96/EC referitor la aparate electrice și electronice uzate precum și la transpunerea acesteia în drept național, sculele electrice trebuiesc colectate separat și introduse într-un circuit de reciclare ecologic.



Clasa de protecție II, scule electrice la care protecția împotriva curentării nu depinde numai de izolația de bază, ci la care se folosesc măsuri de protecție suplimentare precum izolația dublă sau izolația ranforsată.

România

| ТЕХНИЧКИ ПОДАТОЦИ | MS 216 SB (220-240 V) | MS 216 SB (110-120 V) |
|---|--|--|
| Пила за отсекување, влечење и аголна пила | | |
| Произведен број | 4193 01 01... 4109 21 01... ... 000001-999999 | 4109 26 01... ... 000001-999999 |
| Определен внес | 1800 W | 1650 W |
| Амperi | 8,4 A | 15 A |
| Брзина без оптоварување | 6000 min ⁻¹ | 6000 min ⁻¹ |
| Сечило на пила дијаметар x дијаметар на отвор | 216 x 30 mm | 216 x 30 mm |
| Густина на зашците на сечилото на пилата | 1,5 mm | 1,5 mm |
| Макс. ширина на сечење агол на навалување 0° агол на навалување вертикално 0° агол на навалување 45° агол на навалување вертикално 0° агол на навалување 0° агол на навалување вертикално 45° агол на навалување 45° агол на навалување вертикално 45° | 60 x 270 mm 60 x 190 mm 48 x 270 mm 48 x 190 mm | 60 x 270 mm 60 x 190 mm 48 x 270 mm 48 x 190 mm |
| Мин. Димензии на работно парче | 130 x 35 x 2 mm | 130 x 35 x 2 mm |
| Тежина според ЕПТА-процедурата 01/2003 | 14,5 kg | 14,5 kg |
| Информација за бучавата/вибрациите Измерените вредности се одредени согласно стандардот EN 61029. А-оценетото ниво на бучава на апаратот типично изнесува: Ниво на звучен притисок. (K=3dB(A)) Ниво на јачина на звук. (K=3dB(A)) Носте штитник за уши. | 92,5 dB (A) 105,5 dB (A) | 92,5 dB (A) 105,5 dB (A) |
| Вкупни вибрациски вредности (векторски збир на трите насоки) пресметани согласно EN 61029. Вибрациска емисиона вредност a _h Дрво Несигурност K | 3,2 m/s ² 1,5 m/s ² | 3,2 m/s ² 1,5 m/s ² |

ПРЕДУПРЕДУВАЊЕ

Нивото на осцилација наведено во овие инструкции е измерено во согласност со мерните постапки нормирани во EN 61029 и може да биде употребено за меѓусебна споредба на електро-алати. Ова ниво може да се употреби и за привремена проценка на оптоварувањето на осцилацијата.

Наведено ниво на осцилација ги репрезентира главните намени на електро-алатот. Но, доколку електро-алатот се употребува за други намени, со отстапувачки додатоци или со несоодветно одржување, нивото на осцилација може да отстапи. Тоа може значително да го зголеми оптоварувањето на осцилацијата за време на целиот работен период.

За прецизна проценка на оптоварувањето на осцилацијата предвид треба да бидат земени и времињата, во коишто апаратот е исклучен или работи, но фактички не се употребува. Тоа може значително да го намали оптоварувањето на осцилацијата за време на целиот работен период. Утврдете дополнителни безбедносни мерки за заштита на операторот од влијанието на осцилациите, како на пример: одржување на електро-алатот и на додатоци кон електро-алатот, одржување топли раце, организација на работните процеси.

⚠ ПРЕДУПРЕДУВАЊЕ! Прочитајте ги сите безбедносни упатства и инструкции. Заборавање на почитувањето на безбедносните упатства и инструкции можат да предизвикаат електричен удар, пожар и/или тешки повреди.

Сочувајте ги сите безбедносни упатства и инструкции за во иднина.

УПАТСТВО ЗА УПОТРЕБА

Носте штитник за уши. Влијанието на бука може да предизвика губење на сепилото за слух.

Уредите кои се користат на многу различни локации вклучувајќи и отворен простор мора да бидат поврзани за струја преку направата за поврзување (FI, RCD, PRCD).

Секогаш носете ракавици кога ја користите машината. Исто така препорачливо е да се носат очила, цврсти чевли кои не се лизгаат и престилка.

Пред да започнете да работите на машината, повлечете го приклучокот надвор од штекерот.

Вклучувањето на кабелот во струја се прави исклучиво машината е исклучена.

Чувајте го кабелот за напојување подалеку од работната површина. Секогаш водете го кабелот позади вас.

Прашината и струготините не смеат да се одстрануваат додека е машината работи.

Никогаш не посегнувајте во зоната на опасната работна површина при вклучена машина.

Пред употреба проверете ја машината, кабелот и приклучокот од било какви оштетувања или замор на материјалот. Поправките треба да бидат спроведувани исклучиво од овластени сервисери.

Секогаш користете заштитен штит на машината.

Не ја затегнувајте вртливата заштита.

Не употребувајте оштетени или деформирани дискови.

Заменете ја изабаната подлога за маса.

Не користете сечила кои не одговараат на пропишаните параметри дадени во овој прирачник за употреба.

Грешки во машина, вклучувајќи ја и заштитата уред или виде сечила, веднаш штом ќе се открие, да го извести одговорното лице за безбедност. Неопходно е да изберете го виде ножот кој е погоден за материјалот се сече.

Никогаш не ја користете пилата за сечење други материјали освен наведените во прирачникот за употреба.

Рачното заклучување мора секогаш да биде во функција при транспорт на пилата за сечење.



Mak

Употребувајте ја пилата за отсекување само со сигурно функционирачки и добро одржуван заштитен капак. Заштитниот капак мора да се отклонува самостојно.

Одржувајте го подот чист од остатоци на материјал, на пример струготини или остатоци од пилене.

Користете само сечила кои се соодветно наострени. Ок клучно значење е да се остане до максимално специфицираната брзина на сечилото.

За да го обезбедите сечилото на пилата не користете новеви различни од постоечките или оние кои се наведени во прирачникот.

Не отстранувајте остатоци од пилене или други делови од обработуваните предмети во подрачјето на пилене кога машината работи и кога плавата за пилене не е во положба на мирување.

Обезбедете, машината да стои постојано цврсто (на пример прицврстување на работната маса).

Долгите парчиња мораат да бидат соодветно потпирани.

Не користете скришени или изобличени сечила.

Алатите треба да се транспортираат и чуваат во соодветен контејнер.

Пред да го употребите алатот ве молиме прочитајте ги инструкциите. Доколку е возможно со претходна демонстрација.

Прашината која се крева при работа со овој алат може да биде штетна по здравјето и затоа не го изложувајте го телото. Користете систем за апсорпција на прашината и носете соодветна заштитна маска.

Одстранете ја целосно наталожената прашина пр: со правосмукалка.

Предмети со кружен или нерамномерен пресек (на пример огревно дрво) не смеат да се пилат, бидејќи при пилене не можат да се држат сигурно. При аголно пилене рамни предмети мора да се употребува соодветен помошен аншлаг со цел за безбедно водење.

Не гледајте во ласерскиот зрак и не насочувајте го ласерот кон други лица.

Не гледајте во ласерот со оптички помошни средства (двоглед, дурбин).

Не го насочувајте ласерот кон рефлектирачки површини. Избегнувајте изложување на ласерски зрак. Ласерот може да емитира силно зрачење.

Не ги променувајте инсталираната ласер со различен тип.

СПЕЦИФИЦИРАНИ УСЛОВИ НА УПОТРЕБА

Пилата за отсекување се употребува за пилене масивно дрво, залепени дрва како и за материјали слични на дрво, алуминиумски профили, не рѓачки метал и пластика.

Не го користете овој производ на било кој друг начин освен пропишаниот за нормална употреба.

ЕУ-ДЕКЛАРАЦИЈА ЗА СООБРАЗНОСТ

Во своја сопствена одговорност изјавуваме дека под „Технички податоци, опишаниот производ е во склад со сите релевантни прописи од регулативата 2011/65/EU (RoHS), 2004/108/EG, 2006/42/EG и следните хармонизирачки нормативни Документи:

EN 61029-1:2009 + A11:2010

EN 61029-2-9:2009

EN 55014-1:2006 + A1:2009 + A2:2011

EN 55014-2:1997 + A1:2001 + A2:2008

EN 61000-3-2:2006 + A2:2009

EN 61000-3-3:2008



Winnenden, 2013-06-17

Alexander Krug / Managing Director

Ополномоштен за составување на техничката документација.

Techtronic Industries GmbH

Max-Eyth-Straße 10, 71364 Winnenden, Germany

Македонски

ГЛАВНИ ВРСКИ

□ Да се стопи само за една фаза АС коло и само на главниот напон наведен на плочката. Можно е исто така и поврзување на приклучок без заземјување доколку изведбата соодветствува на безбедноста од 2 класа.

ОДРЖУВАЊЕ

Вентилационските отвори на машината мора да бидат комплетно отворени постојано.

Користете само Milwaukee додаточи и резервни делови. Доколку некои од компонентите кои не се опишани треба да бидат заменети, Ве молиме контактирајте ги сервисните агенти на Milwaukee (консултирајте ја листата на адреси).

При потреба може да се побара експлозионен цртеж на апаратот со наведување на машинскиот тип и шестоцифрениот број на табличката со учинокот или во Вашата корисничка служба или директно кај Techtronic Industries GmbH, Max-Eyth-Straße 10, 71364 Winnenden, Германија.

СИМБОЛИ



Ве молиме пред да ја стартувате машината обрнете внимание на упатствата за употреба.



Секогаш кога преземате активности врз машината исклучете го кабелот од струјата.



Носете штитник за уши.



Секогаш носете ракавици кога ја користите машината.



Никогаш не ги поставувајте рацете во подрачјето на дискот за сечење.



Не ја изложувајте машината на дожд.



ВНИМАНИЕ! ПРЕДУПРЕДУВАЊЕ! ОПАСНОСТ!



Не гледајте во ласерскиот зрак.



Овој производ одговара на класата на ласер 1M согласно IEC60825-1.



Не ги фрлајте електричните апарати заедно со другиот домашен отпад! Европска регулатива 2002/96/EC за одлагање на електрична и електронска опрема и се применува согласно националните закони. Електричните апарати кои го достигнале крајот на својот животен век мора да бидат одвоено собрани и вратени во соодветна рециклажна установа.



Заштитна класа II, електро-орудие, кај кое што заштитата од електричен удар не зависи само од базичната изолација туку каде што се применуваат и од дополнителни безбедносни мерки, како што е дуплата изолација или засилена изолација.

| 技术数据 | MS 216 SB (220-240 V) | MS 216 SB (110-120 V) |
|-------------------------------------|---|--|
| 斜断锯 | | |
| 生产号 | 4193 01 01... 4109 21 01... ... 000001- 999999 | 4109 26 01... ... 000001- 999999 |
| 输入功率 | 1800 W | 1650 W |
| 电源接头 | 8,4 A | 15 A |
| 无负载转速 | 6000 min ⁻¹ | 6000 min ⁻¹ |
| 锯刀直径 x 锯刀孔直径 | 216 x 30 mm | 216 x 30 mm |
| 锯片厚度 | 1,5 mm | 1,5 mm |
| 切割宽度 | | |
| 倾斜角 水平 0°/ 倾斜角 垂直 0° | 60 x 270 mm | 60 x 270 mm |
| 倾斜角 水平 45°/ 倾斜角 垂直 0° | 60 x 190 mm | 60 x 190 mm |
| 倾斜角 水平 0°/ 倾斜角 垂直 45° | 48 x 270 mm | 48 x 270 mm |
| 倾斜角 水平 45°/ 倾斜角 垂直 45° | 48 x 190 mm | 48 x 190 mm |
| 最小工件尺寸 | 130 x 35 x 2 mm | 130 x 35 x 2 mm |
| 重量符合EPTA - Procedure01 / 2003 | 14,5 kg | 14,5 kg |
| 噪音/振动信息 | | |
| 本测量值符合 EN 61029 条文的規定。器械的标准A-值噪音级为： | | |
| ##音压值 (K=3dB(A)) | 92,5 dB (A) | 92,5 dB (A) |
| ###音量值 (K=3dB(A)) | 105,5 dB (A) | 105,5 dB (A) |
| 请戴上护耳罩！ | | |
| 依欧盟EN 61029 标准确定的振荡总值（三方向矢量和）。 | | |
| ah-振荡发射值 | | |
| 木材锯开 | 3,2 m/s ² | 3,2 m/s ² |
| K-不可靠性 | 1,5 m/s ² | 1,5 m/s ² |



中文

注意

本规程列出的依欧盟 EN 61029 标准一项标准测量方法测量的振荡级也可用于电动工具比较并适合于临时振荡负荷估计。

该振荡级代表电动工具的主要应用。电动工具的其他应用，不正确的工作工具或欠缺维护可造成振荡级偏差。此可明确提高总工作期间的振荡负荷。

正确地估计一定工作期间的振荡负荷也要考虑到工具关闭或接通而不使用的期间。此可明确减少总工作期间的振荡负荷。

为提高操作人员对振荡作用的保护得规定补充安全措施：电动工具及工作工具的维护，温手，工作过程组织等。

⚠ 注意！务必仔细阅读所有安全说明和安全指示（应注意阅读附上的小册子）。如未确实遵循警告提示和指示，可能导致电击、火灾并且/或其他的严重伤害。

妥善保存所有的警告提示和指示，以便日后查阅。

特殊安全指示

请戴上耳罩。 所发生的噪声会导致听力损失。

户外插座必须连接剩余电流防护开关。这是使用电器用品的基本规定。使用本公司机器时，务必遵守这项规定（FI, RCD, PRCD）。

操作机器时务必佩戴护目镜。最好也穿戴工作手套、坚固防滑的鞋具和工作围裙。

在机器上进行任何修护工作之前，务必从插座上拔出插头。

确定机器已经关闭了才可以插上插头。

电源线必须远离机器的作业范围。操作机器时电线必须摆在机身后端。

如果机器仍在运转，切勿清除其上的木屑或金属碎片。

请与运转中的机器保持安全距离。

使用之前，先检查机器、电源电线、延长线和插头是否有任何损坏。损坏的零件只能交给专业电工维修。务必使用机器的安全保护设备。

不可以擅自掀开摇摆防护罩，并固定防护罩。

不得使用损坏或变形锯条。

得更换磨损的锯台插件。

锯刀片的规格如果与本说明书提供的规格不符，请勿使用。

一察觉机器内部、防护装备或锯片发生故障，务必马上通知负责安全事宜的人员。

选择适合加工物料的锯片。

本电锯只能切割说明书中提到的物料。

必须提著手柄搬运电锯，搬运时务必启动手柄上的安全锁。

使用摆锯前，务必确保防护罩的安全工作和正确维护。防护罩得自动逆转。

得确保地板上无锯屑、锯末等材料剩余。

只能使用按规定研磨的锯片。遵照锯片上标示的最高转速限制使用锯片。

中文

固定锯片时，只能使用机器附带的法兰和说明书上标示的法兰。

机械工作并锯头不在静止位置时，不得将锯屑或其他工件部分从锯切区清除。

务必确保机械的安全位置（将机械安装在工作台上等措施）。

正确地支撑好长的工件。

不可以使用有裂痕或已经变形的锯刀。

刀具必须放在合适的容器中运输和保管。

首次使用机器之前，必须仔细阅读使用指南并确实遵照指示使用机器。

工作中产生的废尘往往有害健康，最好不要让此类物质接触身体。操作机器时请使用吸尘装置并佩戴防尘面罩。彻底清除堆积的灰尘，例如使用吸尘器。

锯切时，不可能安全地握住有圆形或不均匀形横截面（木柴等）的工件，因此切勿锯切这种工件。竖起锯切扁平工件时，务必使用适合的辅助挡板，以确保安全的工件导引。

切勿注视激光光束或将光束对准其他人员。

切勿用光学辅助工具（望远镜、双筒望远镜）注视激光光束。

切勿将激光光束对准反射表面。务必避免直接接触激光光束。激光器会产生强烈辐射。

更换内置激光另一个没有。

正确地使用机器

摆锯适用于实木、胶木、铝型材，有色金属，似木材及塑料。

请依照本说明书的指示使用此机器。

电源插头

只能连接单相交流电，只能连接机器铭牌上规定的电压。本机器也可以连接在没有接地装置的插座上，因为本机器的结构符合第II级绝缘。

维修

机器的通气孔必须随时保持清洁。

只能使用 Milwaukee 的配件和 Milwaukee 的零件。缺少检修说明的机件如果损坏了，必须交给 Milwaukee 的顾客服务中心更换（参考手册、保证书/顾客服务中心地址）。

如果需要机器的分解图，可以向您的顾客服务中心或直接向 Techtronic Industries GmbH, Max-Eyth-Straße 10, 71364 Winnenden, Germany 联络。案件时必须提供以下资料：机型和机器铭牌上的六位数字码。

符号



使用本机器之前请仔细阅读使用说明书。



在机器上进行任何修护工作之前，务必从插座上拔出插头。



请戴上护耳罩！



操作机器时务必佩戴护目镜。



切勿将手接近锯条。



切勿使机械受雨淋。



请注意！警告！危险！



切勿注视激光光束



依照IEC60825-1,本产品符合第1M类激光产品。



不可以把损坏的电动工具丢弃在家庭垃圾中！根据被欧盟各国引用的有关旧电子机器的欧洲法规2002/96/EC，必须另外收集旧电子机器，并以符合环保规定的方式回收再利用。



保护等级II，具有不只依赖于基本绝缘，但依赖于双重或强化绝缘等保护措施电击保护的电动工具。



中文

Copyright 2013

Techtronic Industries GmbH
Max-Eyth-Straße 10
71364 Winnenden
Germany

+49 (0) 7195-12-0



(06.13)

4931 4252 04