

ZANDA

LEGGVEILEDNING

Zanda Minster
Betongtakstein



En del av

BMI

bmigroup.com

Zanda Minster betongtakstein

Leggeanvisning

Produktinformasjon Normalstein

Farger: Mørk Skifer, Rød, Lys Grå og Mørk Grå

Lengde: 420 mm

Bredde: 330 mm

Dekkebredde: 300 mm | Justeringsmulighet ± 1 mm

Forbruk: ca 10,2 normalstein dekker 1 m² tak

Takhelning: Minimum 15° ⁽¹⁾

Lekteavstand: 310 mm til 340 mm ⁽¹⁾

Vekt: ca. 52 kg pr. m² | ca. 5,5 kg pr. takstein

Forpakning: 28 stk. pr. bunt, 168 stk. pr. pall

⁽¹⁾ Avhengig av valgt undertak, stigehøyde, lokale værforhold og takvinkel! Se tabell side 2.
Alle opplysninger om vekt, mål, arealer med mer er veiledende.

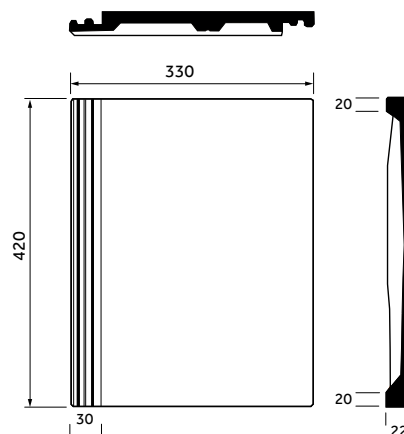


Kontroll ved mottak

Sjekk at det er levert riktig antall av de ulike produktene.
Se ytterligere informasjon og betingelser side 7.

Helse og sikkerhet

Bruk alltid nødvendig sikringsutstyr ved legging av takstein, jfr. **Arbeidstilsynets forskrift: Stillaser, stiger og arbeid på tak, best.nr 500**. Vær oppmerksom på at enkelte overflater kan være glatte ved fukt. Ved kapping av takstein, bruk alltid personlig verneutstyr. Det dannes store mengder støv og taksteinen bør derfor kappes nede på bakken.



Oppbygging av tak

Takstein legges på et system av undertak, sløyfer og lekter. Riktig dimensjonering av sløyfer og lekter gir god utlufting mellom undertaket og taksteinene, samt muligheter for drenering av eventuell nedbør og kondens som måtte komme inn på undertaket. Se tabell 2. Inn og utlufting ved takfot og møne, samt ved gavl, må være tilstrekkelig i forhold til den øvrige konstruksjonen. Benytt ventilasjonslist ved takfot (se fig 2).

Krav til underliggende konstruksjon

For å få et godt resultat ved legging av takstein må underliggende konstruksjon være plan.

Jfr. NS 3420-1, toleranseklasse PD. Der tillates svanker og bulninger ± 8 mm på 2 m målelengde, eller ± 5 mm på 1 m målelengde.

Benyttes det takmateriell eller komponenter på taket som ikke leveres av BMI, må denne leverandørens anvisning benyttes for de berørte deler av taket og BMI tar ikke ansvar for grensesnittet.

Flat takstein, som Minster, har ikke samme gode tettefunksjon som Zanda dobbelkrom takstein og vil trenge et asfaltbaserte underlagsbelegg som Icopal Underlag Premium , Icopal Underlag Pro eller Icopal Underlag Essential på tradisjonell luftet konstruksjon, spesielt ved lave takvinkler. Se tabell 1: *Krav til undertak*

Tabell 1: Krav til undertak

TAKFALL	UNDERTAK
$\geq 15^\circ - 18^\circ$	Bærende undertak med rupanel eller plater tekket med asfalt underlagsbelegg Icopal Underlag Premium .
$> 18^\circ - 22^\circ$	Bærende undertak med rupanel eller plater tekket med asfalt underlagsbelegg Icopal Underlag Premium eller Icopal Underlag Pro. Diffusjonsåpent forenklet undertak Icopal Ventex Undertak Premium eller Icopal Ventex Undertak Pro med tettebånd under sløyfene.
$> 22^\circ - 35^\circ$	Bærende undertak med rupanel eller plater tekket med asfalt underlagsbelegg Icopal Underlag Premium , Icopal Underlag Pro eller Icopal Underlag Essential. Diffusjonsåpent forenklet undertak Icopal Ventex Undertak Premium eller Icopal Ventex Undertak Pro med tettebånd under sløyfene.
$> 35^\circ$	Bærende undertak med rupanel eller plater tekket med asfalt underlagsbelegg Icopal Underlag Premium , Icopal Underlag Pro eller Icopal Underlag Essential. Diffusjonsåpent forenklet undertak Icopal Ventex Undertak Premium eller Icopal Ventex Undertak Pro.

Sløyfer

Byggforsksblad 525.101 Skrå, luftede tretak med isolerte takflater anbefaler tykkelser fra 36 mm og oppover avhengig av lengde på taket, isolasjonstykkelser og midlere vindhastighet på stedet i vinterhalvåret. Dette gjelder både for tak med dobbel luftespalte med separat vindsperre og undertak, samt forenklet løsning med dampåpent undertak. Andre sløyfetykkelser kan vurderes ut ifra blant annet oppbygging av takkonstruksjon, takvinkel, lufttetthet og lokale værforhold.

For å sikre god klemming av sløyfene mot undertaket må høyden på sløyfene være maksimum 36 mm. For eventuelt å få større høyde må sløyfene påføres. Spikeravstand bør maksimum være 300 mm. Ved maskinspikring bør det sjekkes at det er oppnådd god klem mot undertaket. Se også egne leggeveiledninger for BMI undertak.

I værharde strøk, og ved lave takvinkler anbefales bruk av tettebånd under sløyfene. Dette for å forhindre kapilærsug rundt perforeringen i undertaket. Ved bruk av Icopal Underlag Premium asfalt underlagsbelegg er dette ikke nødvendig. Ved bruk av diffusjonsåpne undertak på rupanel eller plater skal det alltid benyttes tettebånd under sløyfene.

Bærelekter

Fest lektene godt med tanke på vind- og snøbelastninger. Benytt varmforsinket spiker eller skruer med samme korrosjonsbeskyttelse som spiker. Skruene skal ha glatt stamme øverst. Ref. Byggforskserien 544.101 Del I.

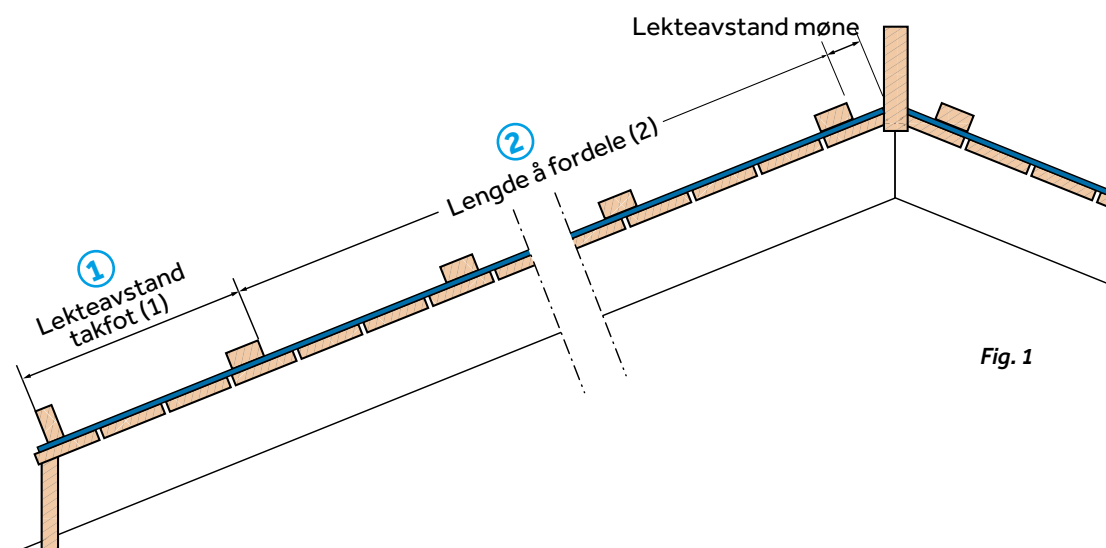
Maksimum lekteavstand er avhengig av takvinkel og er vist i tabell 4. Takfotlekten plasseres slik at den er i lodd med forkantbordet og benyttes i samme dimensjon som lektene oppover taket. BMI Ventilasjonslist over takfotlekten gir riktig høyde for første takstein. Prøv med en takstein for å sjekke optimal utstikk og avstand til første bærelekt. Lekteavstanden kan variere noe med takvinkel og bruk av luftekrok eller vanlig krok på takrenna.

Det anbefales impregnerte bærelekter under 22° fall.

Lektedimensjon

- 30 x 48 mm ved spennvidde på 0,6 m
- 30 x 73 mm ved spennvidde på 0,9 m
- 36 x 73 mm ved spennvidde på 1,2 m

Lektefordeling



Lekteavstand takfot ①

Takvinkel	Lekteavstand takfot
15° - 30°	380 mm
31° - 40°	385 mm

Tabell 3: Lekteavstand takfot

Overheng ut i takrenne: Fra 15 - 30° ca 20 mm. Fra 31 - 45° ca 15 mm.

Fordeling av lekter ②

Takvinkel	Maksimal lekteavstand i mm	Antall stein pr. m ²
>27°	340 mm	9,80
26° - 24°	330 mm	10,10
23° - 15°	310 mm	10,75

Tabell 4: Fordeling av lekter

Lekteavstand (c/c-avstand) Zanda Minster for å oppnå primærtetting. Min. lekteavstand for Zanda Minster er 310 mm.

Eksempel på utregning av lekteavstand inne på tak

Avstand (2) er 5700 mm og takvinkelen er 27°.

$5700/340 = 16,76$ dvs. 17 rekker. $5700/17$ gir en lekteavstand på 335 mm.

Takrenner, bordtakbeslag og ventilasjonslist

Montér takrenner og bordtakbeslag før takstein legges. Ved bruk av diffusjonsåpent undertak anbefales rennekroker, type kombi kassekrok med lufting for å få lufteåpning og ventilering bak takrennene. **Bruk alltid BMI Ventilasjonslist på takfotlekten.** Dette bidrar til god ventilering under taksteinen.

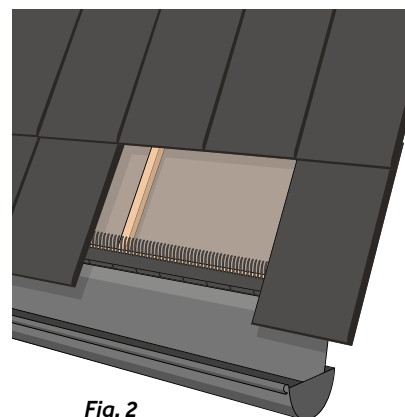


Fig. 2

Legging av Minster takstein

Ved legging av Minster anbefales det å legge i forband, dvs. annenhver rad begynner/slutter med halvstein.

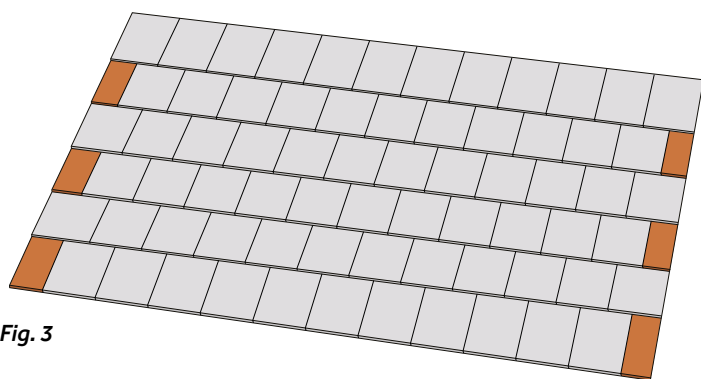


Fig. 3



Ved ferdsel på tak med flat takstein, tråkk kun på det avmerkede området.

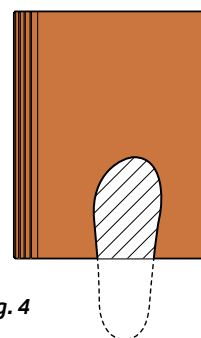


Fig. 4

Montering av mønsås

Mønsåsen festes til bærende konstruksjon.

Påse at den ligger snorrett da dette forenkler monteringen av mønsteinene.

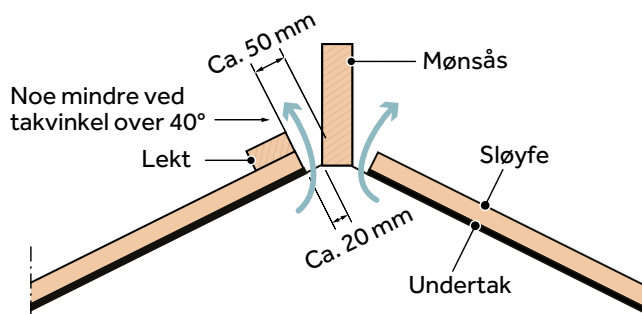


Fig. 5

Møneløsninger for Minster

Møneløsning med mønebeslag

For å øke ventilasjonen anbefales bruk av mønebeslag, se figur 6.

Møneløsning med mønestein

Mønestein Flat for Minster er utformet uten fals. Den legges kant-i-kant, og det skal benyttes M-Glue.

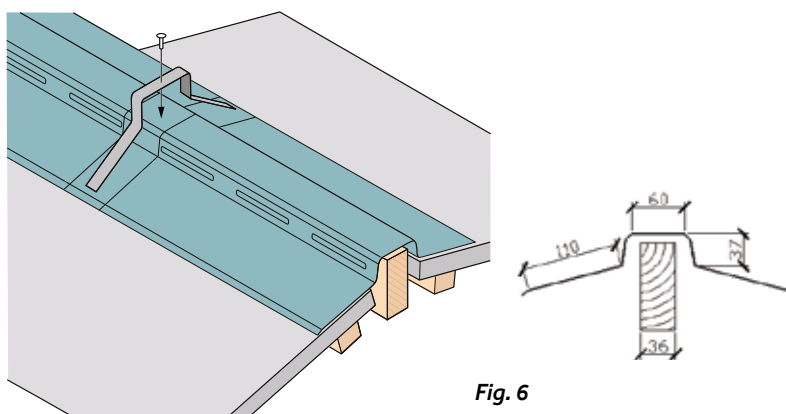


Fig. 6

Gavnløsninger for Minster

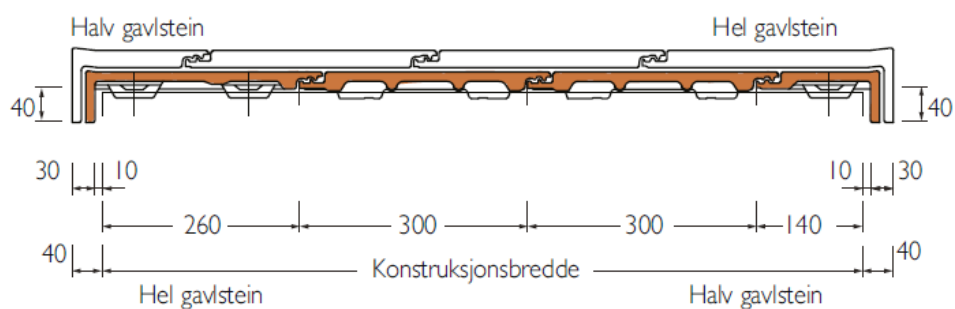


Fig. 7

Gavnløsning med skottrenne

Gavnløsning til Minster når gavlstain ikke benyttes.

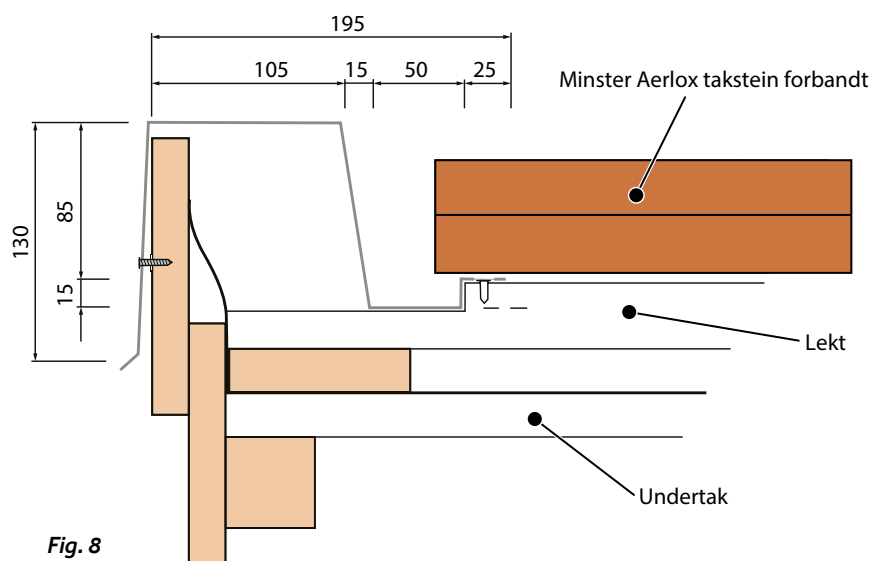


Fig. 8

Informasjon og betingelser

Leggeanvisningen betraktes som veiledende. Utførende har ansvaret for at monteringen og underliggende konstruksjon er utført etter gjeldende forskrifter og normer.

Det må tas hensyn til lokale forhold som kan gi konstruksjonen avvikende belastninger ved utførelse og dimensjonering f.eks. ved innfesting, montering av snøfangere o.l. Alle tabeller er basert på bruk av BMI Monier AS sitt originale tilbehør. Alle mål er nominelle og kun veiledende. Detaljer og tegninger er basert på nye konstruksjoner og er kun ment som en anbefalt løsning.

BMI arbeider kontinuerlig med produktutvikling, og forbeholder seg retten til spesifikasjonsendringer uten forvarsel. Gjeldende leggeveiledning kan til enhver tid hentes fra www.bmigroup.com.

Kontroll ved mottak

Sjekk at det er levert riktig antall av de ulike produktene.

Skriv ned eventuelle avvik og transportskader på fraktbrevet. Emballerte produkter bør pakkes ut og sjekkes innen 7 dager etter levering. Eventuelle klager skal rettes til forhandler. Dette må gjøres før steinen legges på taket ettersom BMI vanligvis anser lagt takstein som godkjent og uten skade.

BMI Monier AS produserer takstein etter EN 490 og prøves etter EN 491. Det kan forekomme små merker, riper og avskallinger på steinen etter håndtering. Det kan vises kalkutfelling på det ferdige produkt, dette vil over tid bli fjernet av regnvann. Kalkutslag har ingen innvirkning på steinens kvalitet. Dette svekker ikke steinens styrke og er ikke grunnlag for reklamasjon. Videre henviser vi til gjeldene leggeanvisning og NBI blad 544.101. Del I og II.

Skader og synlige skråskårne kanter på takstein, kan fikkes med f. eks. bengalakk.



BMI Norge

Per Krohgs vei 1
1065 OSLO

Kundeservice:

Tlf. 67 97 90 10

E-mail: kundeservice.no@bmigroup.com

bmigroup.com/no