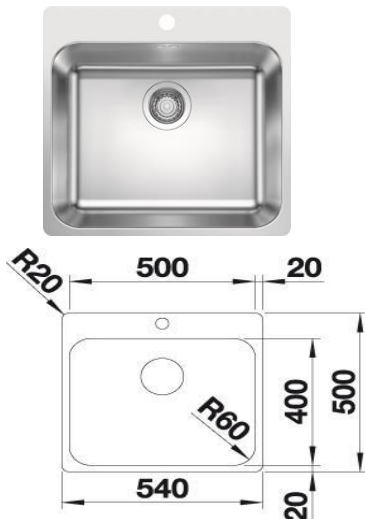


BLANCO PROLINE-A 500-U

Totalleverandør av kjøkken- og interiørbeslag

FDV Produktdata

Detaljer og løsninger
hevet over hverdagen



Produktnavn: BLANCO PROLINE-S 500-IF/A
Varenummer: 1834675
Nobb 54163181
Materiale: 18/10 rustfritt stål
Kumdybde: 175 mm
Utskjæring: 530 x 490 mm R15
Montering: Nedfelling
Leveres med: 3,5" ventil, rørsett og vannlås.
Tilleggsutstyr: Skjærefjel, skylleskål i rustfritt stål, avrennerbrett.

Produktbeskrivelse/bruksområder:

Oppvaskbeslag i 18/10 rustfritt (krom/nikkel/stål) stål med 3 1/2" kurvventil, festklips, rørsett og vannlås. Rustfritt stål er hygienisk, porefritt og ruster ikke ved normalt bruk i et kjøkken.

Vedlikehold:

- <https://nibu.no/kjokkenvasker-2/rengjoring-vasker/>
- For daglig renhold, benytt en svamp eller mikrofiberklut samt normalt oppvasksåpevann.
- For dypere rens og ved skitten vask, anbefaler vi BLANCO POLISH. Denne gir skinnende overflate og fjerner små spor av bruk. Middelet hindrer også skitt- og fingermerker og gjør at vannet «preller» av vasken. Ta polish på en våt svamp, poler langsetter stålet, ikke roter. Skyll av. Benyttes en gang pr måned.
- **Ved fjerning av kalk** (gult belegg i bunnen av vasken). Bruk BLANCO Antikalk. Sprøyt på og la den virke i 5 minutter. Vask av med svamp og vann. Skyll godt.
- **Bruk aldri!** Stållull og skurepulver, blekemiddel eller klor.

Brann og eksplosjonsfare:

Produktet er ikke brennbart. Resirkulerbart.

Generelt:

Utgjør ingen miljørisiko.

Leverandør:

NIBU AS, Industriveien 3, 3430 Spikkestad. Tlf.: 31 29 75 75. Fax: 31 29 75 99
E-post henvendelse: info@nibu.no Hjemmeside: nibu.no

Produsent:

BLANCO GmbH + Co KG, Flehinger Str. 59, 75038 Oberderdingen, Tyskland



NIBU
kjøkken- og interiørbeslag

www.nibu.no