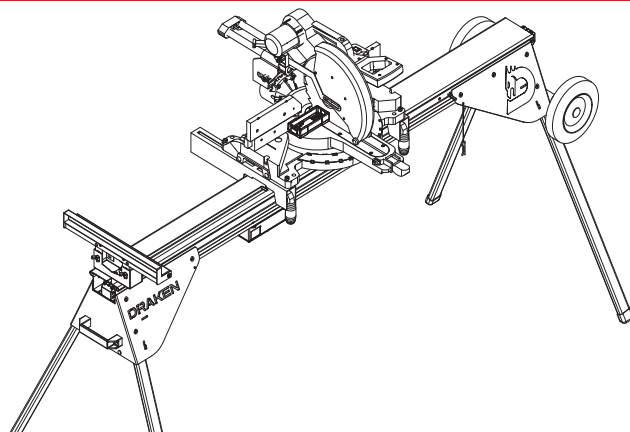


VIKTIGE SIKKERHETSREGLER ved bruk av DRAKEN sagstativ.

Les og følg alle anvisninger nøye før du begynner å montere og bruke dette produktet.



- **Sett deg godt inn i instruksjonene for bruk av sagstativet.**
- **Oppbevar produktet og tilbehøret på et tørt og sikkert sted innendørs.**
- **Vær forsiktig med regn og fukt ved bruk av systemet. Mange av delene til systemet har høy presisjon, og vil kunne påvirkes ved fukt.**
- **Husk å alltid bruke transport-låsen når sagen skal flyttes eller transporteres. Tannrekkene er tunge og kan skades, eller gjøre skade hvis de faller ut.**
- **Pass på å behandle laser-enheten forsiktig. Den inneholder høypresisjons-optikk, som kan skades ved for eks. støt eller fukt.**
- **Følg retningslinjene for vedlikehold og rengjøring. Se de egnede instruksjonsvideoer for detaljer.**
- **Når materialstopperen beveger seg, kan det være klemfare for fingre, være observant når sagbenken er i operasjon.**
- **Tannrekken med materialstopperen kan manuelt skyves eller dras til posisjon når drivenheten er avslått. Dette må gjøres sakte og forsiktig, for at ikke indusert spenning fra motoren skal ødelegge elektronikken.**

DERSOM DISSE ADVARSLERNE IKKE BLIR FULGT, KAN DET FØRE TIL MATERIELLE SKADER

Lær deg å bruke sagstativet i instruksjonsvideoene på nettsiden vår :

WWW.DRAKENTOOLS.NO