

# SINTEF Teknisk Godkjenning

## TG 2318



Utstedt første gang: 17.09.2001  
Revidert: 23.02.2022  
Korrigert:  
Gyldig til: 01.03.2027  
Fortsatt publisert på  
[www.sintefcertification.no](http://www.sintefcertification.no)

SINTEF bekrefter at

## Icopal Ventex Undertak Premium dampåpent undertak

er vurdert å være egnet i bruk og tilfredsstillende krav til produktdokumentasjon i henhold til forskrift om omsetning og dokumentasjon av produkter til byggverk (DOK) og forskrift om tekniske krav til byggverk (TEK), for de egenskaper, bruksområder og betingelser for bruk som er angitt i dette dokumentet.



### 1. Innehaver av godkjenningen

BMI Norge AS  
Postboks 33 Lindeberg, 1007 Oslo  
[www.bmigroup.com/no](http://www.bmigroup.com/no)

### 2. Produktbeskrivelse

Icopal Ventex Undertak Premium dampåpent undertak er et kombinert undertak og vindsperre som består av en monolitisk film av termoplastisk polyuretan (TPU) laminert til en duk av polypropylen (PP) på oversiden og en kondensabsorberende filt av PP på undersiden.

Icopal Ventex Undertak Premium leveres i to varianter;

Icopal Ventex Undertak Premium leveres i bredde 1,30 m og er beregnet for vertikal montering med klemte omleggskjøter på sperrer/takstoler (fig. 1). Flatevekt er ca. 300 g/m<sup>2</sup>.

Icopal Ventex Undertak Premium med selvklebende omlegg leveres i bredde 1,45 m og er beregnet for montering på tvers av sperrer/takstoler (fig. 2). Produktet har et 50 mm bredt klebefelt av akryllim på oversiden langs den ene sidekanten og på undersiden langs den andre sidekanten. Klebefeltene gir et sammenhengende undertaksbelegg med klebde omleggskjøter på tvers av sperrere. Flatevekt er ca. 330 g/m<sup>2</sup>. Mål og toleranser se tabell 1

Tabell 1

Mål og toleranser for Icopal Ventex Undertak Premium

Egenskap		Toleranser	Enhet
Flatevekt	300/330	± 30	g/m <sup>2</sup>
Bredde	1,3/1,45	+1,5 % / -0,5 %	m
Lengde	25	+1 % / -0 %	m

Som supplerende produkter leveres:

- Icopal Ventex Klemlist (varmforsinket stål med skruer)
- Icopal Ventex Rørmansjett tak
- Icopal Ventex Pipemansjett
- Icopal Ventex Flexiroll Alu
- Icopal Ventex Butylbånd
- Icopal Ventex Sløyfebånd skum
- Icopal Ventex Undertak & UV tape
- Icopal Taklim (asfaltbasert)
- BMI Figaroll Pluss mønebånd

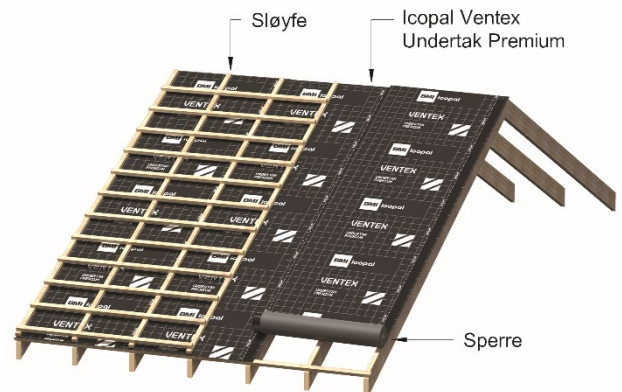


Fig. 1  
Illustrasjon viser Ventex Undertak Premium lagt på langs av sperrere.  
Figur: BMI Norge AS

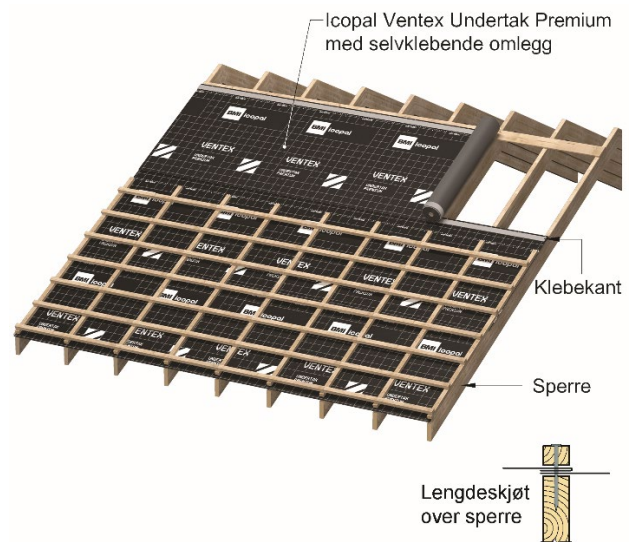


Fig. 2  
Illustrasjon viser Icopal Ventex Undertak Premium lagt på tvers av sperrere. Endeskjøter utføres som klemte omleggskjøter. Icopal Ventex Undertak Premium skal ha innbrett i endeskjøt over sperre, som vist i figurutsnitt over, og ved andre avslutninger som ved gavll og ved vinkelrenner.  
Figur: BMI Norge AS

SINTEF er norsk medlem i European Organisation for Technical Assessment, EOTA, og European Union of Agrément, UEAtc

SINTEF Certification  
[www.sintefcertification.no](http://www.sintefcertification.no)  
e-post: [certification@sintef.no](mailto:certification@sintef.no)

Kontaktperson, SINTEF: Jan Ove Busklein  
Utarbeidet av: Håvard Hyndøy

SINTEF AS  
[www.sintef.no](http://www.sintef.no)  
Foretaksregister: NO 919 303 808 MVA

Tabell 2

Icopal Ventex Undertak Premium, produkt- og konstruksjonsegenskaper

Egenskap	Prøvem metode	Ytelseserklæring <sup>1)</sup>	Kontrollgrense <sup>2)</sup>	Enhet
Dimensjonsstabilitet	EN 1107-2	-	≤ 0,2	%
Vanntetthet	EN 1928	W1	W1	-
Luftgjennomgang, materiale	EN 12114	-	≤ 0,05	m <sup>3</sup> /m <sup>2</sup> h50Pa
Luftgjennomgang, konstruksjon	EN 12114	-	≤ 0,1	m <sup>3</sup> /m <sup>2</sup> h50Pa
Vanndampmotstand s <sub>d</sub> -verdi	EN ISO 12572 50/93 % RF 23°C	-	s <sub>d</sub> ≤ 0,08	m
Strekstyrke på langs på tvers	EN 13859-1 EN 12311-1	700 ± 100 700 ± 100	≥ 600 ≥ 600	N/50 mm
Forlengelse ved brudd på langs på tvers	EN 13859-1 EN 12311-1	50 ± 20 50 ± 20	≥ 40 ≥ 40	%
Rivemotstand spikerfeste på langs på tvers	EN 13859-1 EN 12310-1	350 ± 50 350 ± 50	≥ 300 ≥ 300	N
Kondensopptak 15 ° takhelning 35 ° takhelning	NT-BUILD 304	-	0,6 <sup>3)</sup> 0,4 <sup>3)</sup>	kg/m <sup>2</sup>
Regntetthet, konstruksjon	NT-BUILD 421	-	Tett ved 10 ° fall og 900 Pa trykkforskjell <sup>3)</sup>	-
Blafrelyd	NBI Prøvem metode 200:2005	-	Svært lite hørbar <sup>3)</sup>	-
Gjennomtrampmotstand, sperreavstand c/c 0,6 m	SP 0487	-	2,3 <sup>3)</sup>	kN

<sup>1)</sup> Deklarert verdi i produsentens ytelseserklæring (Declaration of performance, DoP)<sup>2)</sup> Kontrollgrensen angir verdien som produktet må tilfredssette i produsentens egenkontroll og overvåkende kontroll<sup>3)</sup> Resultat fra typeprøving

### 3. Bruksområder

Icopal Ventex Undertak Premium kan brukes som kombinert undertak og vindspærre i isolerte skrå tretak med opplekket takteknning og utvendig nedløp. Kombinert undertak og vindspærre er særlig egnet i tak som isoleres kontinuerlig fra takfot til møne. Icopal Ventex Undertak Premium kan også benyttes på tak med taktro av rupanel som skal isoleres i takplanet, se figur 8.

Produktet kan brukes som undertak eller kombinert undertak og vindspærre på tak i bygninger i risikoklasse 1-6 i brannklasse 1, 2 og 3, med unntak av takkonstruksjoner i brannklasse 3 hvor preaksepterte ytelser oppgir at alle komponenter må tilfredssette minimum klasse A2-s1,d0.

### 4. Egenskaper

#### Materialeegenskaper

Produkt- og konstruksjonsegenskaper er vist i Tabell 2.

#### Bestandighet

Icopal Ventex Undertak Premium kombinert undertak og vindspærre er vurdert til å ha tilfredsstillende bestandighet på grunnlag av prøving før og etter akselerert kunstig klimaaldring i laboratorium. Produktet må være beskyttet mot direkte påvirkning av UV-bestråling i den ferdige konstruksjonen. Produktet skal tildekkes så snart som mulig etter montering på tak og vegger, uten unødig opphold.

#### Egenskaper ved brannpåvirkning

Brannteknisk klasse for produktet i henhold til EN 13501-1 er ikke bestemt.

#### Lufttetthet

Icopal Ventex Undertak Premium er så tett at det gjør det mulig å oppfylle alle aktuelle krav til lekkasjetall, n<sub>50</sub>, gitt i TEK, og i de norske passivhusstandardene, før innvendig dampspærresjikt er montert.

## 5. Miljømessige forhold

### *Helse- og miljøfarlige kjemikalier*

Icopal Ventex Undertak Premium inneholder ingen prioriterte miljøgifter, eller andre relevante stoffer i en mengde som vurderes som helse- og miljøfarlige. Prioriterte miljøgifter omfatter CMR, PBT og vPvB stoffer.

### *Avfallshåndtering/gjenbruksmuligheter*

Produktet skal sorteres som metall og restavfall ved avhending. Produktet skal leveres til godkjent avfallsmottak der det kan material- og energigjenvinnes.

### *Miljødeklarasjon*

Det er ikke utarbeidet miljødeklarasjon (EPD) for Icopal Ventex Undertak Premium.

## 6. Betingelser for bruk

### *Prosjektering*

Kombinert undertak/vindspærre bør ikke brukes på spesielt utsatte steder der man erfaringsmessig vet at snøinndrev ofte pakkes inn under opplekkede taktekninger.

Taktekningen bør legges så raskt som mulig etter at Icopal Ventex Undertak Premium er montert, slik at undertaket ikke står fritt eksponert over lengre tid. Varmeisolasjon, dampspærre og himling skal ikke monteres før taktekningen er lagt, og det er kontrollert at undertaket er tilfredsstillende montert.

Fuktinnholdet i taksperrene skal være under 20 vekt % når undertaket monteres for at krympingen i trevirket ikke skal svekke klemmingen av omleggene i duken for mye.

Takfallet skal være minimum 10°. Ved takfall under 15° anbefales Icopal Ventex Butylbånd eller Icopal Ventex Sløyfebånd under sløyfene.

For bruk av Icopal Ventex Undertak Premium i takkonstruksjoner med krav til brannmotstand vises det til Byggforskserien, blant annet 525.101 *Skrå, luftede tretak med isolerte takflater*, 525.106 *Skrå tretak med kaldt loft*, 525.107 *Skrå tretak med oppholdsrom på deler av loft* og 525.866 *Undertak*.

### *Montasje*

Icopal Ventex Undertak Premium skal legges slik at undertaket danner både et lufttett og et vanntett sjikt. Bruken skal følge de prinsipper som er vist i Byggforskserien 525.101 *Skrå, luftede tretak med isolerte takflater*

Icopal Ventex Undertak Premium montert langs sperrene, som vist i fig. 1, skal legges kontinuerlig fra møne til takfot uten tverrskjøter. Sideveis skal duken skjøtes over taksperrene med kontinuerlig klemt skjøt.

Icopal Ventex Undertak Premium montert på tvers av taksperrene, som vist i fig.2, skal alltid starte ved takfoten. Det er viktig at produktet legges stramt over sperrene for å unngå folder. Klebefeltene må klebe kontinuerlig til hverandre langs alle horisontalskjøter. Sideveis skal duken skjøtes over taksperrene med innbrett for å hindre eksponering av filt, se fig. 1, omleggene klemmes kontinuerlig av sløyfer.

### *Omlegg i skjøter, kantavslutninger og overganger*

Icopal Ventex Undertak Premium brukt som kombinert undertak og vindspærre skal monteres med lufttette overganger til ytterveggenes vindspærresjikt, og med luft- og regntette omlegg i møne, grater og vinkelrenner. I tillegg må overganger mot takgjennomføringer (pipe, takvinduer, kanaler etc.) være luft- og regntette.

Siden Icopal Ventex Undertak Premium har et vannsugende sjikt på undersiden er det viktig at dette brettes inn alle steder der det kan bli eksponert, som i endeskjøter, avslutning mot vinkelrenne, og steder der det kan bli vannansamling. I de nederste 100 mm av tverrskjøt må det fuges mellom undertakslagene for å hindre vanninntrengning.

Eksempel på montering ved takutstikk er vist i fig. 3.

### *Sløyfer og lufting*

Taktekningen skal luftes mellom tekningen og undertaket. For anbefalt sløyfedybde henvises det til Byggforskserien 525.101 *Skrå, luftede tretak med isolerte takflater*. Sløyfene skal festes slik at de gir god klemvirkning for omleggene. Ved oppbygging med ulike dimensjoner, for å oppnå tilstrekkelig sløyfedybde, skal underste sløyfe ikke være tykkere enn 36 mm.

Sløyfene skal festes med skruer i avstand maksimum 300 mm. Det anbefales bruk av skruer med glatt stamme i sløyfetykkelsen. For takfall større enn 18° kan det alternativt brukes min. 3,1 mm varmforsinket firkant-spiker, evt. rillet, med lengde 2,5 x sløyfedybden.

Ved legging på tvers av sperrene kappes sløyfene til underkant av klebefeltet, og monteres etter hvert som duken blir lagt ut.

Det anbefales å benytte Icopal Ventex Butylbånd eller Icopal Ventex Sløyfebånd under sløyfene, spesielt i værharde strøk, ved lite tettende taktekning, eller dersom undertaket blir utsatt for mye nedbør før taktekningen blir lagt på.

### *Kombinasjon med bordtak*

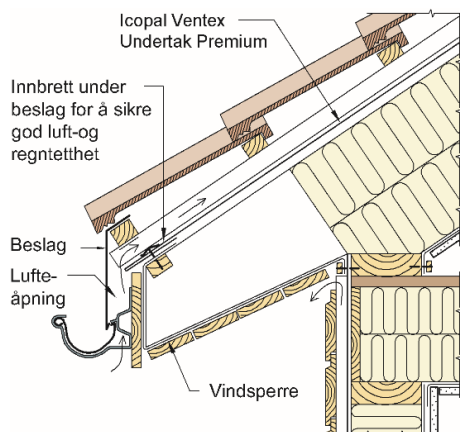
Icopal Ventex Undertak Premium kan brukes som dampåpent undertak over taktro av bord, f.eks. når eldre tak skal bygges om og isoleres i takplanet, eller når undertaket skal ha en viss brannmotstand. Med dampåpent undertak kan varmeisolasjonen legges helt oppunder bordtaket, forutsatt at samlet vanndampmotstand er mindre enn  $s_d = 0,5$  m. Eventuell gammel tekning med asfalt takbelegg fjernes først.

Lekt under sløyfen benyttes for å få tette omleggsskjøter, og vil redusere muligheten for lekkasje gjennom spiker og skruerull. Lekt under sløyfen er spesielt viktig når underlaget ikke er plant, og når skjøtene går på tvers av takbordene, se fig. 8.

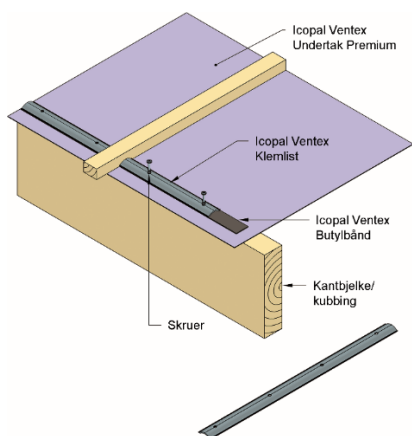
Dersom det benyttes taktro av kryssfiner eller OSB-plater må platene ha dokumentert vanndampmotstand.

### *Transport og lagring*

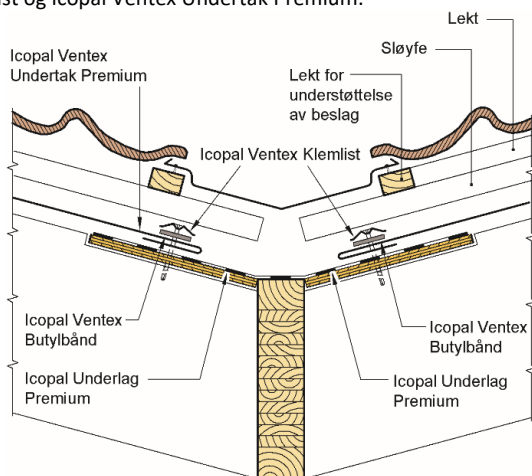
Icopal Ventex Undertak Premium skal lagres tørt, liggende på en ren, flat overflate, beskyttet med emballasje og skjermes for solstråling.



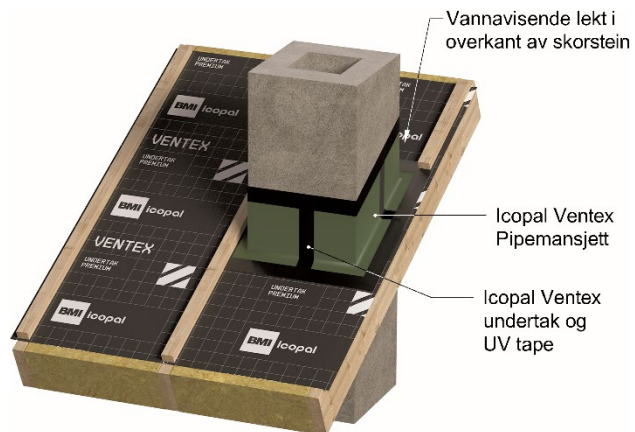
**Fig. 3**  
Eksempel på overgang tak/yttervegg ved montering langs sperrer. Alternativ med utstikkende sperrer og drenerasje av undertaket utenfor forkantbordet. Icopal Ventex Undertak Premium montert vertikalt med innbrett på utstikket for å hindre eksponering av filt.



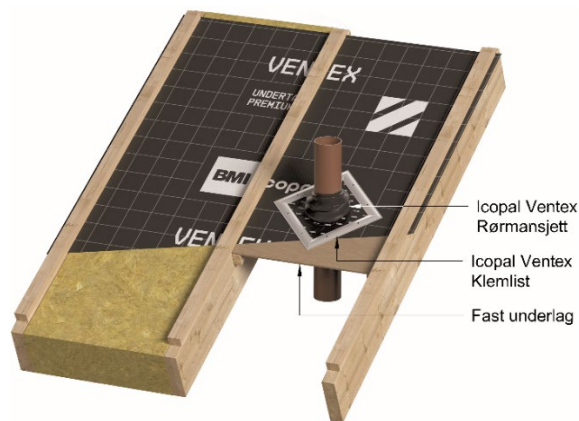
**Fig. 4**  
Tetting mot kubbing eller kantbord med Icopal Ventex klemmist. Icopal Taklim eller Icopal Ventex Butylbånd brukes mellom Icopal Ventex klemmist og Icopal Ventex Undertak Premium.



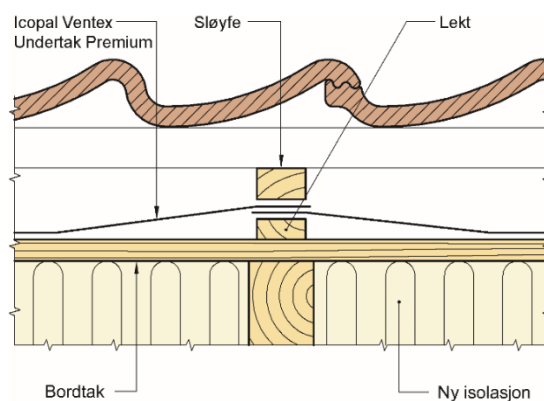
**Fig. 5**  
Eksempel på utførelse av vinkelrenne. Klemming av omlegg mellom Icopal Ventex Undertak Premium og Icopal Underlag Premium med Icopal Klemmist mot spikerslag som er plassert mellom sperrene.



**Fig. 6**  
Icopal Pipemansjett som består av 4 hjørner kan brukes for å sikre god luft- og regntetting rundt gjennomføringer som pipe, takhatt o.l. God klemming av omlegg med undertaket gjøres med sløyfelekt langs sidene, og med Icopal klemmister mot underliggende kubbing som vist i fig. 6. Tetting av overgang mansjett, undertak og selve gjennomføringen gjøres med Icopal Ventex Undertak og UV-tape. Se for øvrig Byggeforskerien 525.101 Skrå, luftet tretak med isolerte takflater  
Figur: BMI Norge AS



**Fig. 7**  
Icopal Ventex Rørmansjett brukes for runde rørgjennomføringer i tak. Denne har en selvklebende butylkrave og klebes til undertaket med et hjørne pekende oppover takflaten. Ventex Klemmister skal sikre kantene på mansjetten og skrues ned i underliggende fast materiale.  
Figur: BMI Norge AS



**Fig. 8**  
Icopal Ventex Undertak Premium lagt vertikalt på gammelt bordtak som er blitt isolert på undersiden. Gammel dampnett papp er først fjernet, og det legges lekt under omlegget for at sløyfen skal gi kontinuerlig klemming av skjøten. Ved plan taktro kan lekten sløyfes og erstattes av Icopal Ventex Butylbånd eller Ventex Sløyfebånd.

**7. Produkt- og produksjonskontroll**

Icopal Ventex Undertak Premium produseres i Tyskland for BMI Norge AS.

Innehaver av godkjenningen er ansvarlig for produksjonskontrollen for å sikre at produktet blir produsert i henhold til de forutsetninger som er lagt til grunn for godkjenningen.

Fabrikkfremstillingen av produktet er underlagt overvåkende produkt- og produksjonskontroll i henhold til kontrakt om SINTEF Teknisk Godkjenning.

Produksjonsbedriften har et kvalitetsstyringssystem som er sertifisert i henhold til i EN ISO 9001.

**8. Grunnlag for godkjenningen**

Icopal Ventex Undertak Premium er vurdert på grunnlag av rapporter som er innehavers eiendom.

Utførelse og tekniske detaljløsninger er vurdert på grunnlag av anbefalinger gitt i Byggforskseriens anvisninger.

**9. Merking**

Icopal Ventex Undertak Premium merkes med produktnavn og mål på rull, og produksjonskode og produksjonsdato på emballasjeetikett.

Icopal Ventex Undertak Premium er CE-merket i henhold til EN 13589-1

Det kan også merkes med godkjenningsmerket for SINTEF Teknisk Godkjenning; TG 2318.

**10. Ansvar**

Innehaver/produsent har det selvstendige produktansvar i henhold til gjeldende rett. Krav kan ikke fremmes overfor SINTEF utover det som er nevnt i NS 8402.

for SINTEF



Hans Boye Skogstad  
Godkjenningsleder