

Avstandsmontasjesystem Thermax 8 og 10

For avstandsmontasje gjennom fasadeplater/isolasjon.

OVERSIKT



Thermax 8/10
med dekkhette

Universalplugg UX

Velegnet til:

- Betong
- Massiv murstein
- Massiv kalksandstein
- Hullblokk av lettklinker
- Hullstein
- Kalksandhulstein
- Porebetong/Siporex
- Tre (etter forboring)

PRODUKTBESKRIVELSE

- Den selvskjærende, glassfiberforsterkede konusen freser seg gjennom pusselaget og inn i polystyrenisoleringsmaterialet.
- Anti-kulde-konusen forhindrer kuldebroer og minsker varmetap.

Fordeler

- Kuldebrosikring
- Justerbar
- Enkel, hurtig, profesjonell montering uten bruk av spesialverktøy.
- Sikker montering - forankring i byggematerialet.
- Stor bæreevne
- Ansattskrue kan (etter forboring) monteres direkte i tre.
- Nyttelengder fra 45 - 180 mm.
- Dekkhetter i små dimensjoner.
- Utal av monteringsmuligheter:
 - med SX 5: 4,5-5,5 mm sponplateskrue (hvor SX brukes som fyllmateriale)
 - 6,0 mm sponplateskrue
 - M6 / M8 / M10 (ansattskrue/gjengestag)

FORDELER

Mange monteringsmuligheter

- med SX 5; 4,5 - 5,5 mm sponplateskruer
- 6,0 mm sponplateskruer
- 6,3 mm plateskruer
- M6 / M8 / M10

Nyttelengder
fra 45 - 180 mm.

Ansattskrue
etter forboring: montering direkte i tømmer

Konus er kuldebrosikret
skillevegg minimerer varmetap

Justerbar
fra 0 - 20 mm.

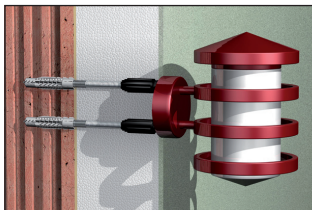
Fresevirking
Freser seg gjennom pusselaget og isoleringsmaterialet

Dekkhette
pen avslutning

Montering
Monteres med alm. fastnøkkel SW 10 alt. 13.

UX 10 / UX 12
Universalplugg for sikker forankring i alle alminnelige byggematerialer

Fasade/karm
innfesting



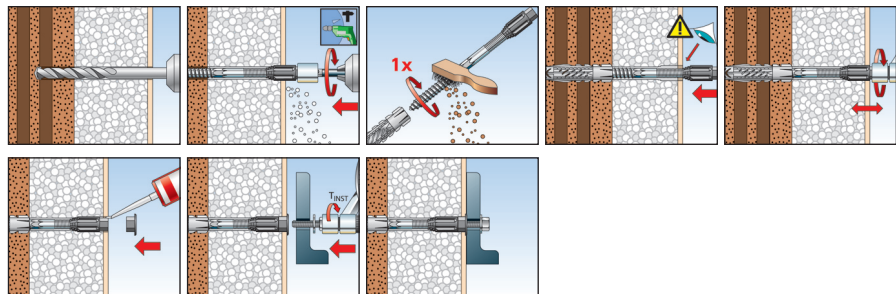
MONTERING

Type montering

- planmontasje

Monteringsveiledning

- Monteringen skjer uten spesialverktøy.
- Må forborres ved sementpuss.



BASISKUNNSKAP

Grunnleggende kunnskap om montering, eks. bormetoder finnes på side 20.

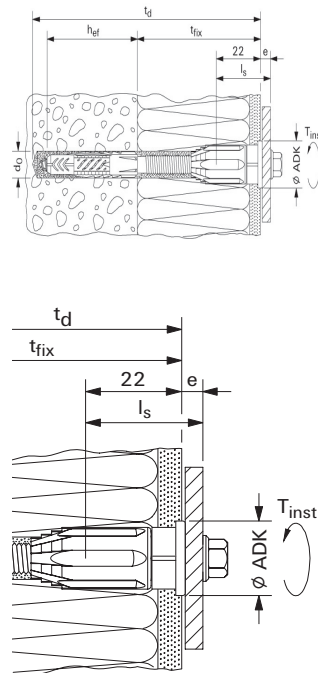
fischer
FESTETEKNIKK

Avstandsmontasjesystem Thermax 8 og 10

TEKNISKE DATA

Thermax 8 og 10

Type	Art.-nr.	Bordiameter	Borhuls-diameter	Nyttelengde	Forankrings-dybde	Dekkhette \emptyset	Nøkkelvidde	Sponplateskruer, metriske skruer, og plateskruer	Ant.pr.pak
		d_b [mm]	h_D [mm]	t_{fix} [mm]	h_{ef} [mm]		\emptyset SW		[stk.]
Thermax 8/60 M6	045685	10	120	45 - 60	60	18	10	4,5 - 6,0 / M6 / 6,3	20
Thermax 8/80 M6	045686	10	140	60 - 80	60	18	10	4,5 - 6,0 / M6 / 6,3	20
Thermax 8/100 M6	045687	10	160	80 - 100	60	18	10	4,5 - 6,0 / M6 / 6,3	20
Thermax 8/120 M6	045688	10	180	100 - 120	60	18	10	4,5 - 6,0 / M6 / 6,3	20
Thermax 8/140 M6	045689	10	200	120 - 140	60	18	10	4,5 - 6,0 / M6 / 6,3	20
Thermax 8/160 M6	045690	10	220	140 - 160	60	18	10	4,5 - 6,0 / M6 / 6,3	20
Thermax 10/100 M6	045692	12	160	80 - 100	70	22	13	4,5 - 6,0 / M6 / 6,3	20
Thermax 10/120 M6	045693	12	180	100 - 120	70	22	13	4,5 - 6,0 / M6 / 6,3	20
Thermax 10/140 M6	045694	12	200	120 - 140	70	22	13	4,5 - 6,0 / M6 / 6,3	20
Thermax 10/160 M6	045695	12	220	140 - 160	70	22	13	4,5 - 6,0 / M6 / 6,3	20
Thermax 10/180 M6	045696	12	240	160 - 180	70	22	13	4,5 - 6,0 / M6 / 6,3	20
Thermax 10/100 M8	045697	12	160	80 - 100	70	22	13	M8	20
Thermax 10/120 M8	045698	12	180	100 - 120	70	22	13	M8	20
Thermax 10/140 M8	045699	12	200	120 - 140	70	22	13	M8	20
Thermax 10/160 M8	045700	12	220	140 - 160	70	22	13	M8	20
Thermax 10/100 M10	045702	12	160	80 - 100	70	22	13	M10	20
Thermax 10/120 M10	045703	12	180	100 - 120	70	22	13	M10	20
Thermax 10/140 M10	045704	12	200	120 - 140	70	22	13	M10	20
Thermax 10/160 M10	045705	12	220	140 - 160	70	22	13	M10	20



Fasade/karm
innfesting

BELASTNINGSDATA

Tillatt skjærlast V_{till} ¹⁾ i kN per Thermax (stk) ved bruk på pusset fasade, ved max nyttelengde 180 mm.

Thermax M 8	0,15 / 15kg
Thermax M 10	0,20 / 20kg

1) Ved bruk i polystyrenhårdskumsplater.

Tillatt trekklast N_{till} i kN (sikkerhetsfaktor 7 er inkludert i N_{till}). (1 kN = 100 kg)

Byggemateriale	UX 10 / Thermax 8	UX 12 / Thermax 10
Betong \geq B25 ^{1) 2)}	1,00	1,00
Massiv murstein \geq Mz 12 ^{1) 2)}	0,50	0,70
Kalksandhulstein \geq KSL 12 ^{1) 2)}	0,60	0,80
Hullstein \geq Hz 12 ^{1) 2)}	0,20	0,30
Porebetong/Siporex P4 ^{1) 2)}	0,40	0,60

Pluggen er montert ved full forankringsdybde. Bormetode tilpasses byggematerialet. Verdier gjelder kun for montasje i byggematerialet, ikke i fuger.

¹⁾ Tillatt trekklast ved bruk av 6,0 mm sponplateskruer: 0,35 kN.

²⁾ Tillatt trekklast ved bruk av SX 5 med sponplateskruer 4,5 – 5,5: 0,10 kN.