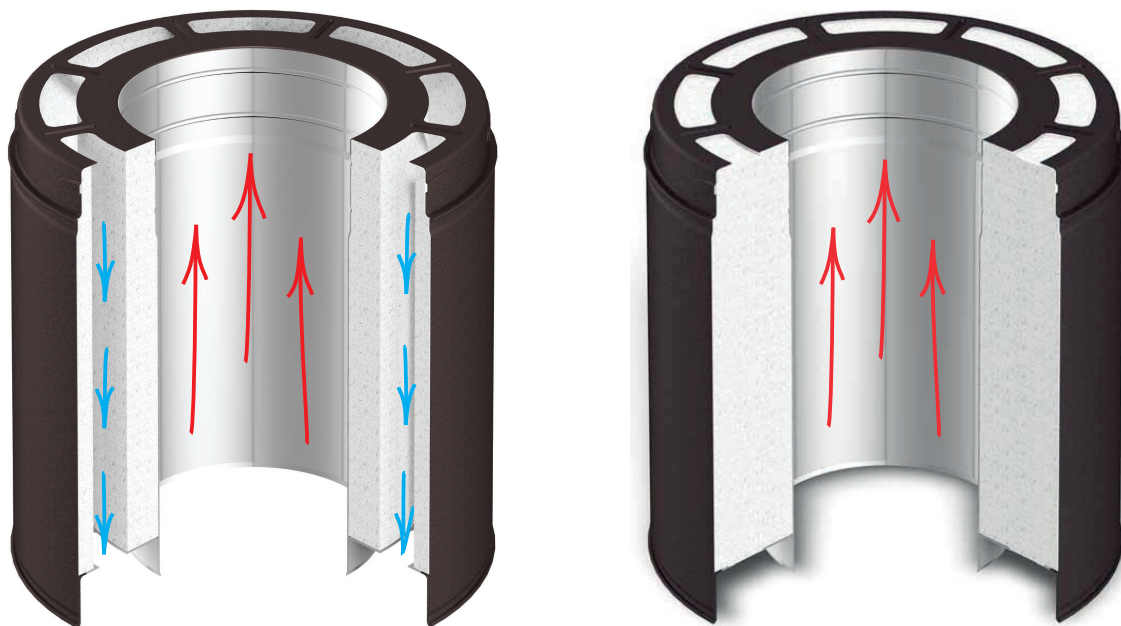


## Monteringsveiledning Safety-Vent/Air

Ø150mm stålpipe med og uten innebygget isolert friskluftsystem.



Anvisninger i denne monteringsanvisning må ikke brukes som underlag eller verifikasjon for andre tester eller system. VL Produksjon tar ikke ansvar for produktets videre bruksmuligheter eller feil bruk. Bruker er ansvarlig for at seneste revisjon av dette dokumentet benyttes. Kontroll kan gjøres på [www.vlproduksjon.no](http://www.vlproduksjon.no). Dette dokumentet skal ikke kopieres uten skriftlig samtykke fra VL Produksjon AS

# VisionLine isolert stålpipe

Ø150mm stålpipe med og uten innebygget isolert friskluftsystem.

Les nøye gjennom monteringsanvisningen før du begynner med installasjonen. Feilmonteringer kan øke faren for brann og gjøre garantier ugyldige.

## Avstandskrav til brennbart

Sørg alltid for å ha 5 cm avstand mellom stålpipe og brennbare materialer. Ordinære støpejernsøykrør som står fritt i oppstillingsrommet skal ha minimum 30 cm avstand til brennbare materiale.

VL-røykrør (dobbelvægget og luftisolert) som er beskrevet i denne monteringsanvisningen skal ha minimum 10 cm avstand til brennbare materialer. Ildstedets avstandskrav til brennbart gir riktig plassering av pipen.

Stålpipe tilfredsstiller kravene ihht **NS-EN 1856-1** og **NS-EN 1858** testmetode for stålpipe, med tanke på oppstilling mot brennbare materiale for **T450** og **G50** (Dvs. Røykgass temperatur 550° C) Stålpipe kan brukes for vedovner, peiser, kjeler og andre typer apparater som er olje, gass, kull eller vedfyrt. Stålpipe kan ha maksimum to retningsendringer (fire avbøyninger).

**Pipe i samme boenhet (samme branncelle):** Pipe kan bygges inn i alle etasjer over oppstillingsrom som boder osv. med en 24 x 14,5 cm ventil ved gulv og en 24 x 14,5 cm ventil ved tak.

**Pipe gjennom annen boenhet (annen branncelle):** I alle etasjer over oppstillingsrom kreves det at pipe isoleres med 25 mm Firemaster isolasjon med en densitet på 128 kg/m<sup>3</sup> og bygges inn uten lufteventiler, men det må være inspeksjonsmulighet. Innspeksjonsluken må plasseres lett tilgjengelig og må ikke svekke lyd- eller brannmotstand for innkassingen.

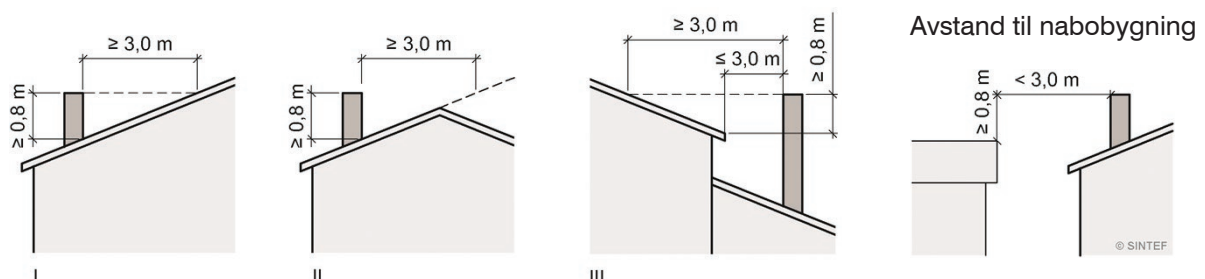
**Før installasjon.** Planlegging og prosjektering er avgjørende for en effektiv, sikker og kostnadsbesparende installasjon. Det må kun benyttes Safety-vent/Air pipedeler til installasjonen. Improviserte deler og miksing med andre typer stålpipe er ikke lov, og ugyldiggjør garantier.

Videre så er det ildstedets avstandskrav som avgjør pipens plassering. Ildstedets montasjeanvisning bør derfor alltid leses sammen med pipens monteringsveiledning. Vær også nøye med bestilling av deler, ihht. om hvilke funksjoner ildstedet trenger (isolert eller med skjult friskluft)

## Pipehøyde over tak

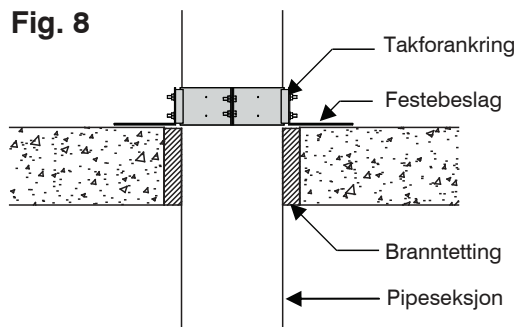
Sett sammen pipedeler til enden går igjennom taket. Pipedelene skal monteres inntil pipe er 80 cm over takets høyeste punkt, eller minst 80 cm over takets høyeste punkt ved pipa, hvis det er minst 3 meter horisontal avstand fra pipens topp til tak. Dette gjelder også hvis pipe er nærmere enn 3 meter fra høyereliggende tak eller annen bygnings tak eller trevegg. Se figur 1 under.

**Fig. 1**

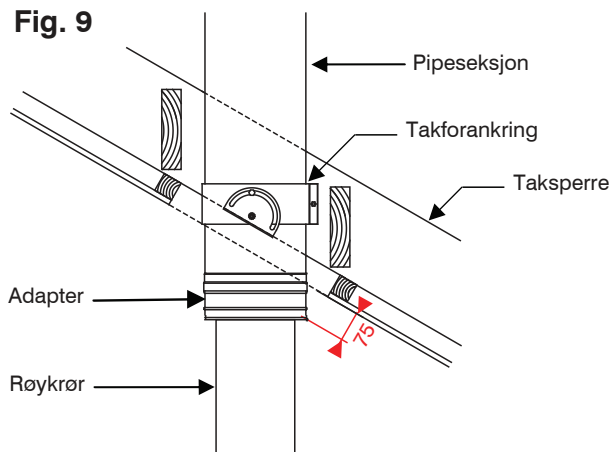


**Pipemontering.** Pipeseksjonene passer i hverandre med tvistlås koblinger. Monter første pipeseksjon ned i startboks/ adapter og vri med klokken for å låse koblingen. Det samme gjøres med de resterende pipeseksjoner.

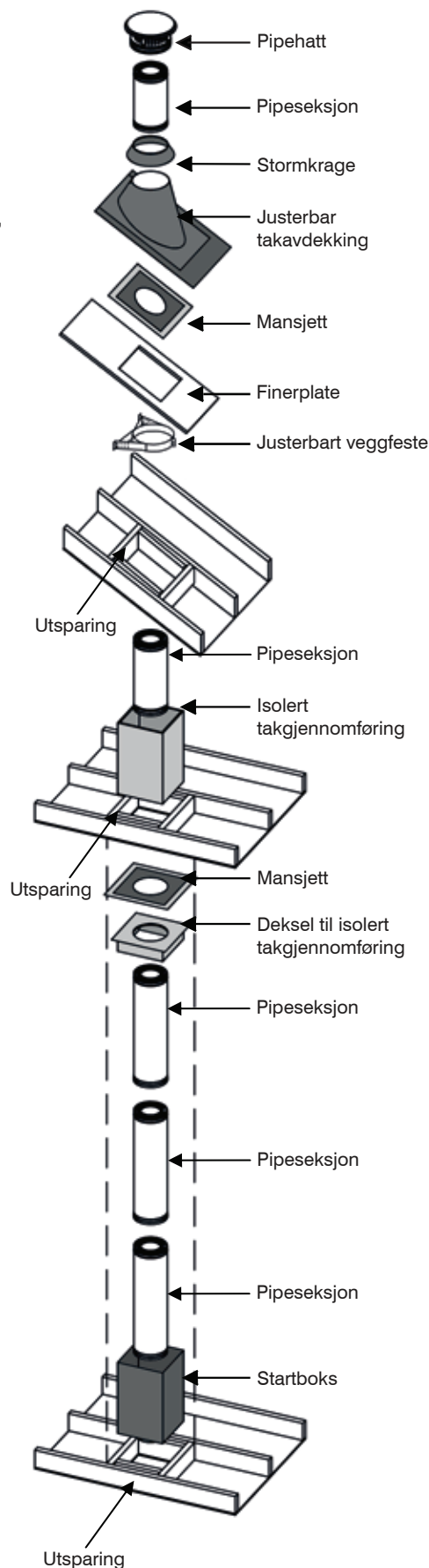
**Takforankring.** Når pipen føres i gjennom betong- eller elementdekke, må det kjernebores et minimum Ø300 mm hull for pipen som forankres i senter av hullet med en takforankring. Hvis pipen skal føres i gjennom annen boenhet (annen brannselv), må pipen branttettes med godkjent branttettingsmasse (fig. 8).



En takforankring avlaster vekten av pipen og kan holde totalt 9 meter med pipe og maksimum 7 meter ned fra selve takforankringen. Denne løsningen kan blant annet benyttes hvor det er innvendig skråtak (fig. 9) slik at pipen kommer ned i oppstillingsrommet. Røykrør fra ildsted kan kobles til pipen ved bruk av en adapter mellom pipe til røykrør. Festebeslaget festes til takforankringsbåndet med tilhørende deler. Festebeslaget skrues eller spikres fast i taket/takstoler. Bruk fire skruer eller spiker på hver side. NB! Festebeslaget trenger ca 100 mm feste. Adapteren må stikke ned minimum 75 mm ned fra ferdig innvendig tak (gjelder kun ved skråhimling). Fest takforankringsbåndet rundt pipen med skruer og mutter og sikre forankringen med fire tilhørende metallskruer som skrues gjennom takforankringsbåndet og inn i pipen.



## Monteringssskisse



## Oppføringskrav uten innkassing i samme boenhet. (samme branncelle)

Stålpipen kan monteres uten å kasses inn. Stålpipen bør bygges inn hvis den går gjennom oppbevaringsrom, boder etc. Det skal være minimum 50 mm avstand fra pipe til brennbare materialer og minimum 100 mm fra VisionLine røykrør til brennbare materialer. Se fig. 22 og 23.

Se side 10 tom. 12 for innbyggingskrav for pipe.

For vanlig stål røykrør er minimum avstand til brennbare materialer 300 mm.

Fig. 22

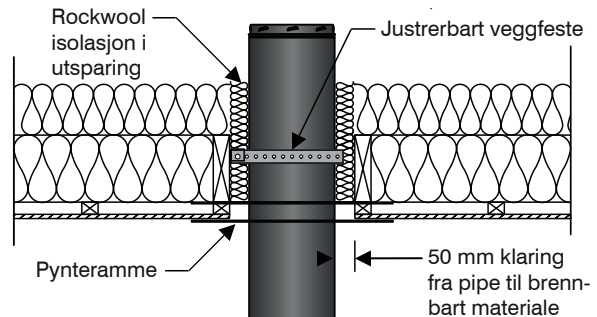


Fig. 23

### Horisonalt snitt øvre utsparing

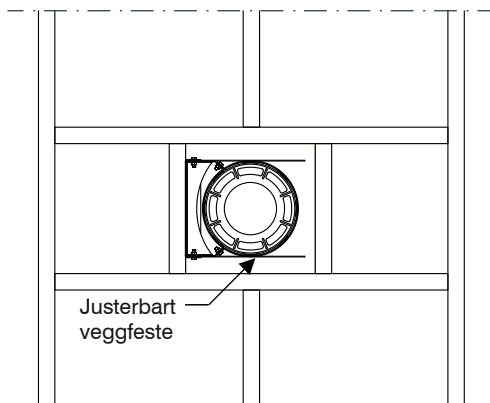
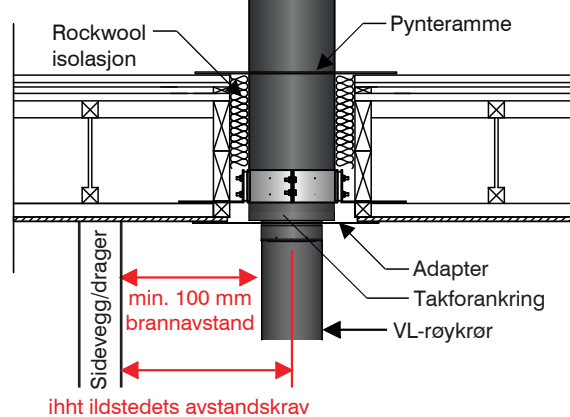
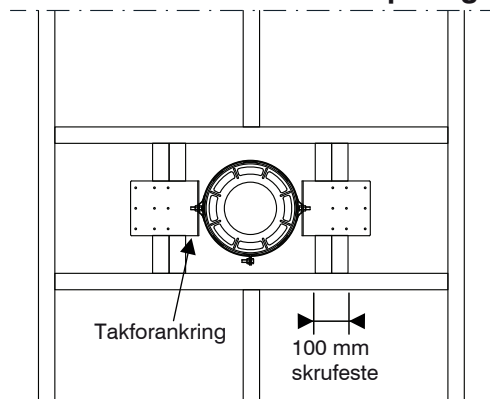


Fig. 24

### Horisonalt snitt nedre utsparing



## Avbøyninger

Avbøyninger kommer i 15, 30 og 45 graders vinkler målt fra horisontalt plan. Om mulig, prøv å unngå avbøyninger da rett pipe er mer effektiv. Det er tillatt med to sett avbøyninger (avbøyning og tilbakebøyning på røykrør og pipe) dvs. 4 stk avbøyningsdeler.

**Montering.** Sett sammen avbøyningene på samme måte som selve pipen ved å vri med klokken. Hver skjot mellom pipedel og avbøyning må forsterkes med klemringer. Se fig. 29b  
Se tabell for å beregne pipelengde og sideforskyvning. Maksimum pipelengde mellom avbøyninger er 180 cm. Det kan kun være to pipeseksjoner mellom avbøyninger

**Avbøyningsfeste.** Fest **A.feste** rundt den nederste delen av den øverste avbøyningen og stram til skrue og mutter. **A.feste** festes til bindingsverk/bjelkelag med spiker eller skruer. Ikke monter flere pipeseksjoner før avbøyningen er sikret med **A.feste**.

Hvis det er mer enn én pipeseksjon mellom avbøyninger, skal et nytt **A.feste** monteres under skjøten mellom pipeseksjonene. Se Figur 29a.

### Avbøyningskart, Pipedeler

Vinkel bend:	Pipe-seksjon:	MÅL A:	MÅL B:	MÅL C:
15° avbøyning	0	40,5	5,5	0
	20-del	60	10,5	5
	25-del	64,5	12	6,5
	50-del	86,5	18	12,5
	100-del	134,5	30,5	25
	120-del	156,5	36,5	31
30° avbøyning	0	45,5	12	0
	20-del	63	22	10
	25-del	67	24,5	12,5
	50-del	86,5	36	24
	100-del	130	61	49
	120-del	149	72	60
45° avbøyning	0	48,5	20	0
	20-del	62,5	34	14
	25-del	66	38	18
	50-del	82	53,5	33,5
	100-del	117,5	89	69
	120-del	133	105	85

Alle mål er oppgitt i cm.

### Avbøyningskart, Røykrørsdeler

Se side 22 for avbøyningskart med og uten justerbare røykrør.

Fig. 29a

2 stk. **A.feste** er nødvendig når 2 pipeseksjoner brukes mellom pipebend

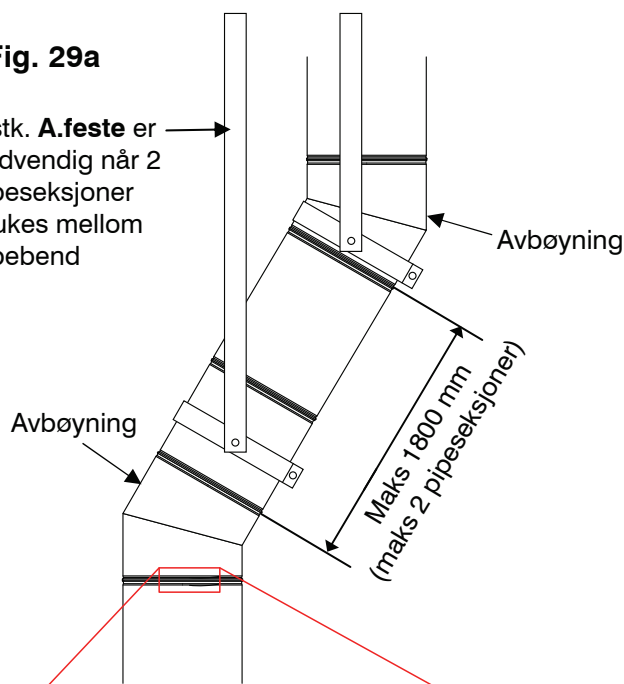


Fig. 29b

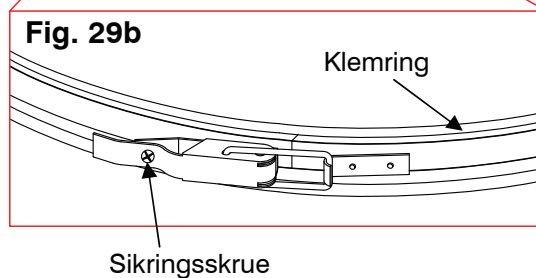
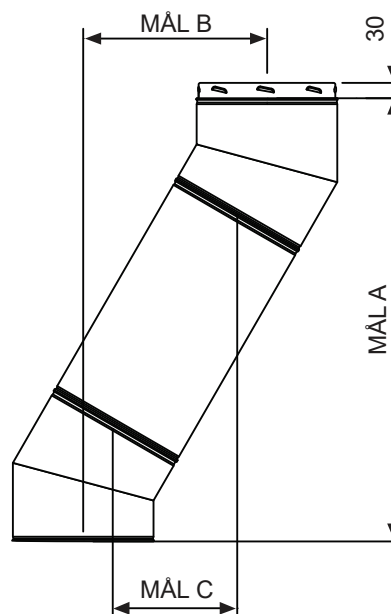


Fig.30



## Gjennomføring i yttertak

Utsparing i yttertak utføres i prinsipp likt som utsparing i etasjeskille. Pipen forankres til utsparingen med et justerbart veggfeste som skrues fast til innsiden av utsparingen (fig. 31). Videre kan det festes en finerplate mellom taksperrene som anvist i figur 32. Denne fungerer som skruefeste for eventuell vannavviser og støtter opp under duk og mansjett slik at dette bedre kan teipes fast.

**Undertetting.** Sett mansjett over pipe og teipe denne til undertaket eller duken (fig. 32). Legg på plass takstein, og kapp til om nødvendig. Takstein må ligge nærmest mulig pipe da takavdekkingen ikke holder store snømengder. Se figur 34.

**Takavdekning.** Legg på takavdekking under takstein i topp. Lim takavdekking til takstein i bunn og på sidene. Form takavdekkingen etter takstein slik at den tetter godt. Se Fig. 34.

**Finèrkasse.** Finèrkasse benyttes på alle tak med takvinkel under  $15^\circ$ , men kan også brukes i andre taktyper. Over takutsparingen (380 x 380mm) plasseres det en 470 x 470 mm finèrkasse med en høyde på minst 600mm over ferdig tak (se fig. 22). Finèrkassen kan også føres gjennom takutsparingen og eventuelt kaldtloft. Takutsparingen må da være 470 x 470mm og finèrkassen utført til 380 x 380mm på innsiden av finèrkassen. Hvis det ikke er flatt tak, må man se figur 1 på side 2 for riktig pipehøyde. Figur 33 viser finèrkasse forakret på et kompakt tak med luftsikt.

Fig. 33

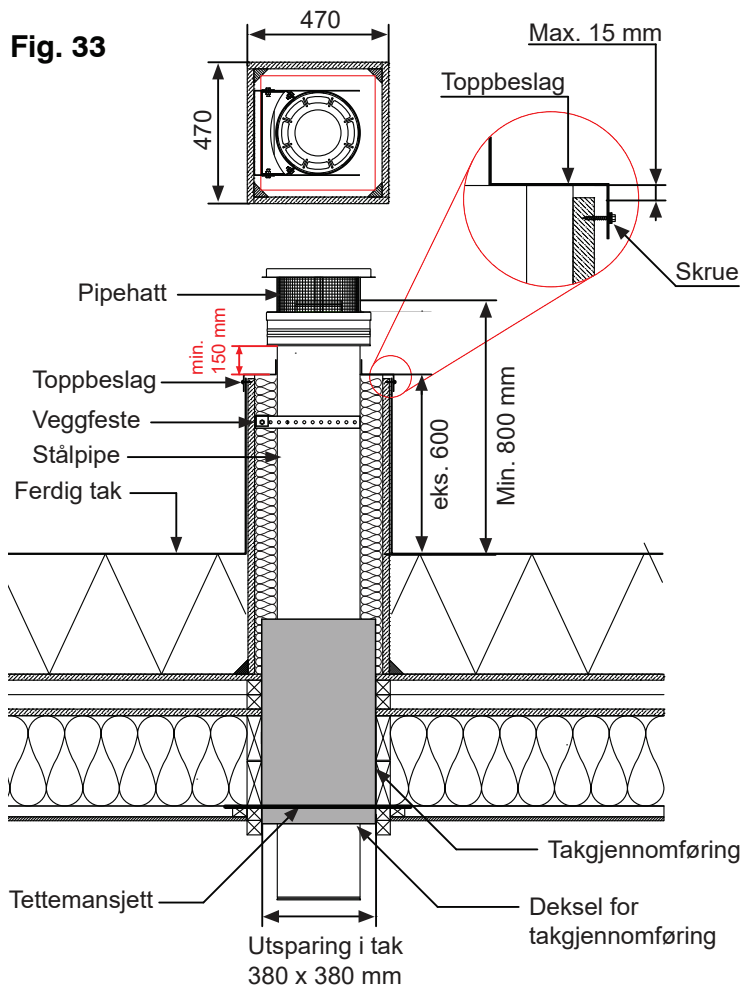


Fig. 31

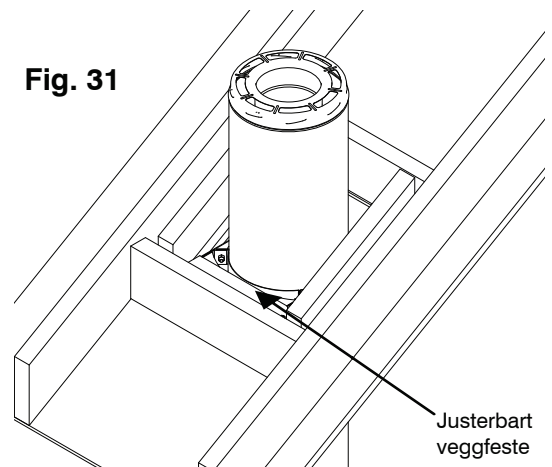


Fig. 32

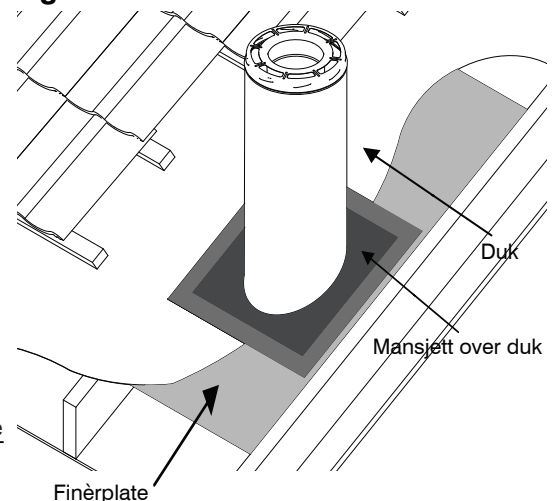
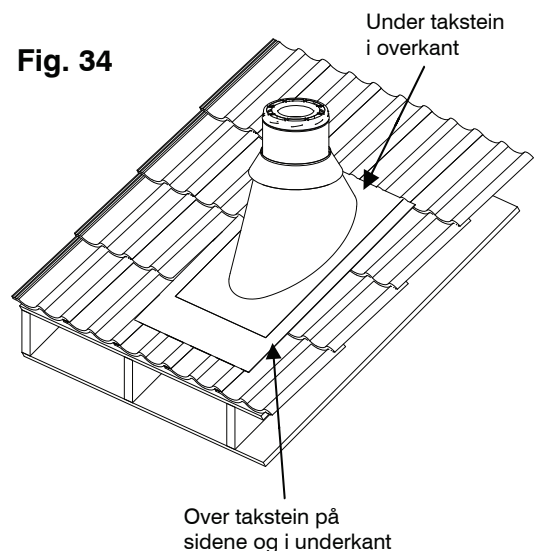


Fig. 34





## Feieluke og pipehatt

Der pipehøyden er mer enn 120 cm fra tak (fig. 34), er det påkrevd feieluke eller feieplattform. Feieluken monteres på samme måte som alle pipeseksjoner og er anbefalt siden denne medfører at det ikke er behov for feieplattform. Ved synlig pipe over tak (se fig. 35) og feieluke brukes det støttestag for å stabilisere pipe ved feiing.

Pipehatten kan demonteres ved inspeksjon ved å vri pipehatten mot klokken og løfte opp som vist på fig. 35.

Feieluke over tak er skrudd fast, og ved feiing må skruene bli løst ut. Ved endt feiing settes de så tilbake.

## Støttestag over tak

Hvis pipen overskrider **160 cm** over tak (se målehøyde på fig. 1) skal det benyttes et støttestag. Et støttestag må benyttes for hver 200 cm over taket. (pipen skal ikke være lengre enn 200 cm mellom to støttestag). Støttestag består av klemring til å feste rundt pipen og to teleskopiske stag samt beslag til å feste til taket (fig. 36).

**NB!** Støttestag skal benyttes når feieluke er montert over tak.

Fest klemringen rundt pipen og stram til skruer og mutter. Fest deretter stagene. De justerbare stagene er justerbare fra 1,6 cm til 3 meter. Posisjoner stagene slik at de former en ca. 60° vinkel med pipen. Sørg for at det er minimum 10 cm overlapp mellom øvre og nedre halvpart av det justerbare støttestaget. På enden av det ytre røret av det teleskopiske støttestaget er det 2 x Ø4 mm hull for sikringsskruer for å låse stagene i riktig lengde.

Monter festebeslagene til stagene til taket med seks skruer per stag. Sørg for vanntett fuging der det måtte være nødvendig. Fest de nederste delene av de justerbare stagene fast i festebeslagene med tilhørende skruer og muttere.

### Pipehatt og tettering.

Bruk en varmebestandig, vannbestandig og UV-beskyttet fugemasse rundt pipen der hvor tetteringen skal festes rett over takbeslaget. La tetteringen gli ned langs pipen til toppen av takbeslaget og til fugemassen. Stram til tetteringen og sørg for en vanntett fuge. Etter at nødvendig pipeseksjoner er montert, (se Fig. 1 for krav til pipehøyde), fest pipehatten til toppen av pipen. Vennligst ikke hold på den øverste delen av pipehatten når den festes da dette kan ødelegge pipehatten.

Pipehatten kan demonteres for feiing. Se også figur 35 for feieluke.

Fig. 35

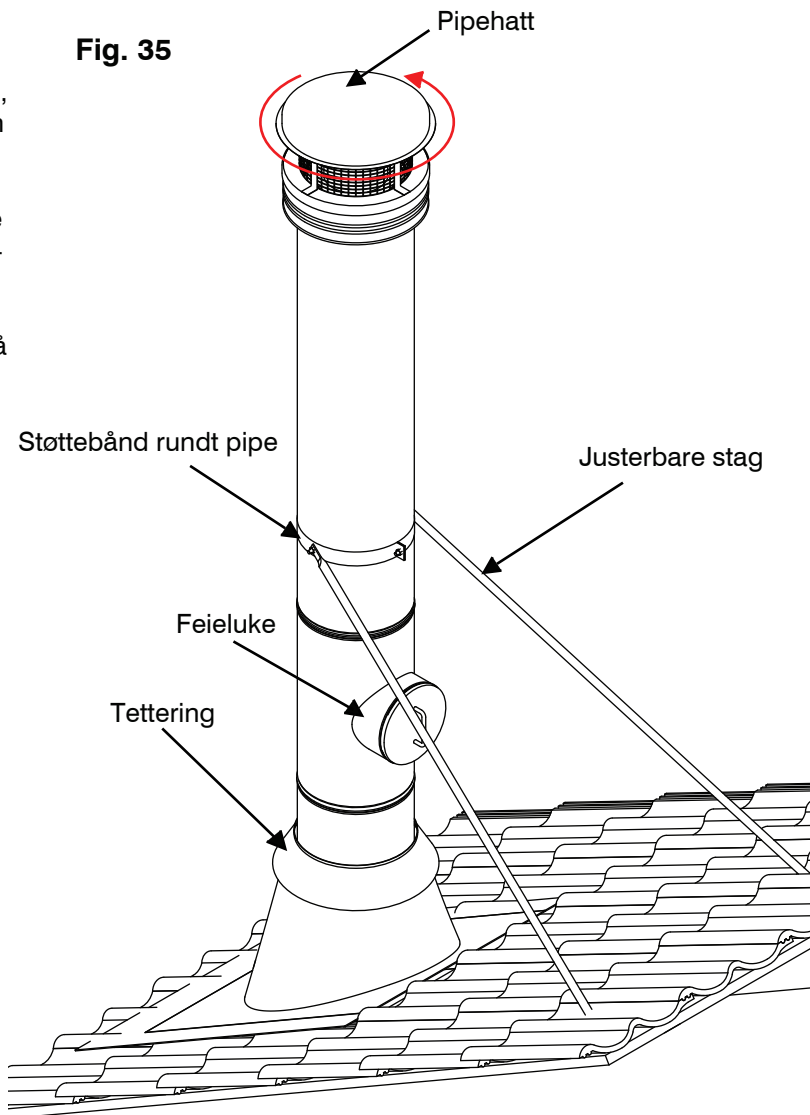
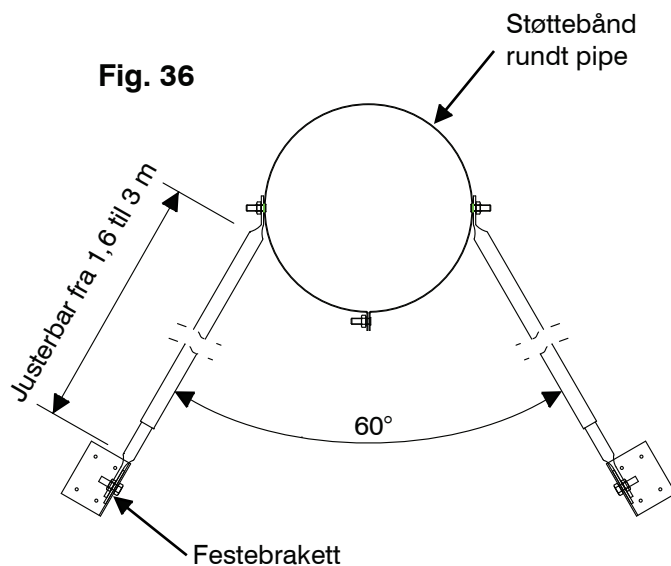
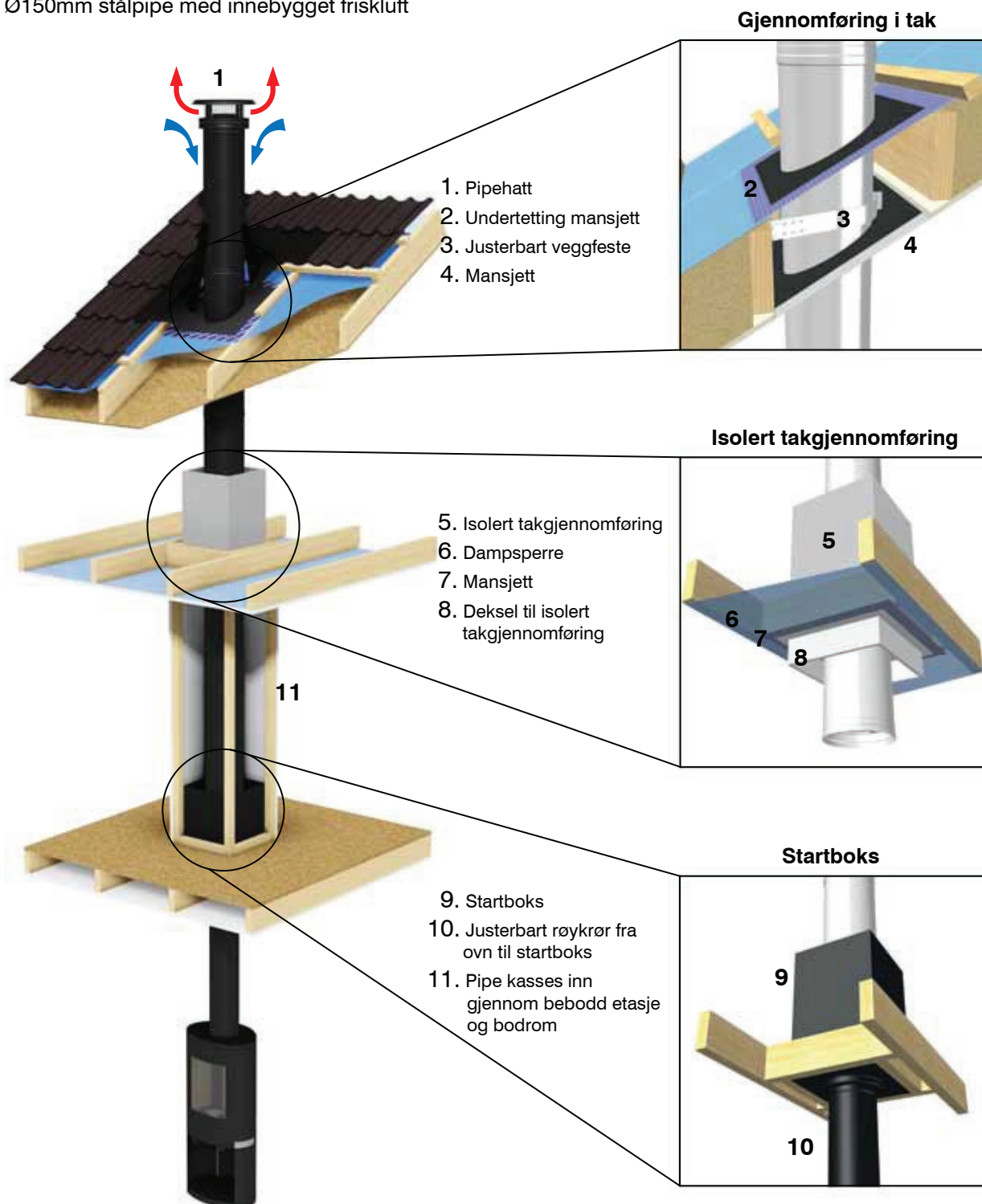


Fig. 36



# VisionLine Safety-Vent/Air

Ø150mm stålpipe med innebygget friskluft





## Merking og godkjenninger

VL 150 Safety-Vent/Air er testet og godkjent for **T450** og **NS-EN 1859:2009**

### RISEFR 120-0253

Pipen tilfredstiller kravene for **T450** og pipebrannmotstand ihht NS-EN 1856-1:2009 for oppføring mot brennbare vegger.

Stålpipen **med** friskluft er en tre lags stålpipeline med tilhørende lufttilførsel bestående av røykrør i Ø150 mm av 0,5 mm 316L rustfritt stål, isolert med 25 mm fiber isolasjon med en densitet på 128 kg/m<sup>3</sup>, luftspalte på 20 mm, 20 mm termisk isolasjon 128 kg/m<sup>3</sup> og yttervegg av 0,5 mm SS 304 rustfritt stål.

Stålpipen **uten** friskluft er en to-lags stålpipeline bestående av røykrør i Ø150 mm av 0,5 mm 316L rustfritt stål, isolert med 62,5 mm fiber isolasjon med en densitet på 128 kg/m<sup>3</sup> og yttervegg av 0,5 mm SS 304 rustfritt stål

<b>T450</b>	Temperaturklasse 450° kontinuerlig drift
<b>N1</b>	Trykkklasse
<b>S</b>	Resistent mot pipebrann
<b>DV</b>	Tørr og våt drift
<b>R22</b>	Varmemotstand 0,1837 W / (m <sup>2</sup> K)
<b>C50</b>	Minste avstand til brennbart materiale 50 mm
<b>B</b>	Kan installeres både innvendig og utvendig
<b>C</b>	Kan bygges inn ihht monteringsveiledning
<b>316 L / SS304</b>	Rustfritt stål (innerrør / yterrør)
<b>Lxx100</b>	Godstykkelse 0,5 - 0,6 mm

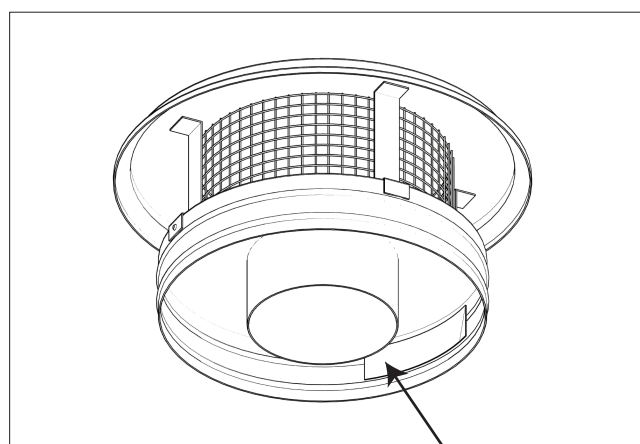
### Merking av pipehatt:

Pipehatt må påføres et typeskilt med dato og signatur.

Anbefalt plassering av merke er underside ved friskluftinntak (se figur).



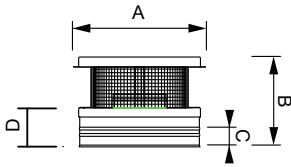
### Pipehatt



Typeskilt

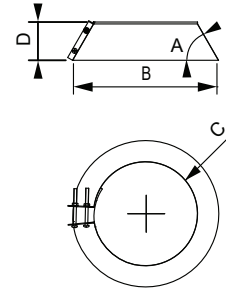
# Deleliste Safety-Vent/Air

Pipehatt



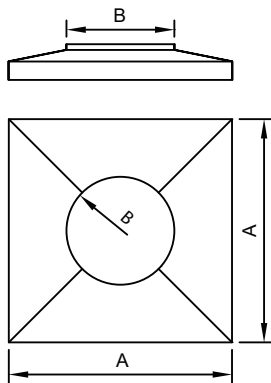
Varenr.	VL6RC-AIR
Mål A	Ø375 mm
Mål B	256 mm
Mål C	107 mm
Mål D	133 mm

Stormkrage / Tettering



Varenr.	VL6SC-AIR
Mål A	60° vinkel
Mål B	Ø395-425mm
Mål C	Ø250-280 mm
Mål D	103 mm

Toppbeslag

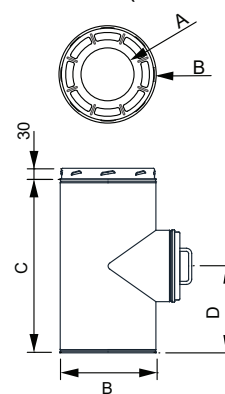


Varenr.	SS108
Mål A	500 mm
Mål B	Ø280 mm

Varenr.	SS105
Mål A	550 mm
Mål B	Ø280 mm

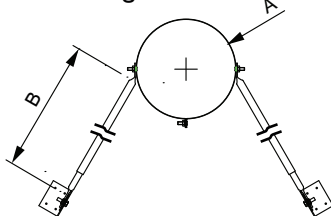
Varenr.	SS107
Mål A	600 mm
Mål B	Ø280 mm

Feieluke (over tak)



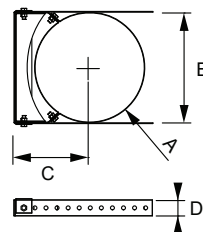
Varenr.	VL6E90-AIR
Mål A	Ø150 mm
Mål B	Ø275 mm
Mål C	500 mm
Mål D	250 mm

Støttestag



Varenr.	VL6RB-AIR
Mål A	Ø275 mm
Mål B	1600 - 3000 mm

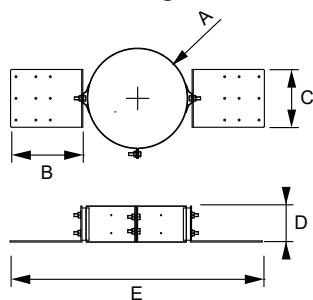
Veggfeste, Justerbart



Varenr.	VL6WB-AIR
Mål A	Ø275 mm
Mål B	283 mm
Mål C	192 - 472 mm
Mål D	40 mm

Veggfestet er ikke beregnet for å bære vekten av pipen. Kan justeres 28mm mellom hvert hakk, opp til 472 mm fra senter til vegg.

Takforankring

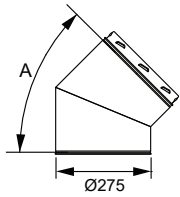


Varenr.	VL6RS-AIR
Mål A	Ø275 mm
Mål B	200 mm
Mål C	160 mm
Mål D	100 mm
Mål E	703 mm

Bærer opptil 10 meter pipe-lengde. Maks 7 meter av pipen kan henge nedenfor forankringen. Justerbar ihht. takvinkel.

# Deleliste Safety-Vent/Air

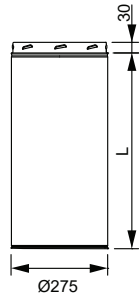
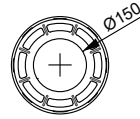
## Avbøyning for pipe



Varenr.	Mål A
VL6E15-AIR	15°
VL6E30-AIR	30°
VL6E45-AIR	45°

Se avbøyningskart s.13

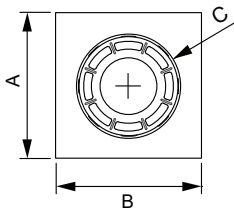
## Pipeseksjoner



Varenummer	Navn	Lengde (L) (montert)	Total lengde
VL6 200-FI	20-del	200 mm	230 mm
VL6 250-FI	25-del	250 mm	280 mm
VL6 500-FI	50-del	475 mm	505 mm
VL6 1000-FI	100-del	975 mm	1005 mm
VL6 1200-FI	120-del	1198 mm	1228 mm

Varenummer	Navn	Lengde (L) (montert)	Total lengde
VL6 200-AIR	20-del	200 mm	230 mm
VL6 250-AIR	25-del	250 mm	280 mm
VL6 500-AIR	50-del	475 mm	505 mm
VL6 1000-AIR	100-del	975 mm	1005 mm
VL6 1200-AIR	120-del	1198 mm	1228 mm

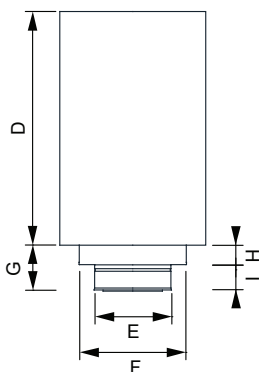
## Startboks



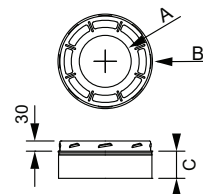
Varenr.	VL6ADL-AIR
Mål A og B	375 mm
Mål C	Ø275 mm
Mål D	600 mm
Mål E	Ø193 mm (ID)
Mål F	Ø275 mm
Mål G	115 mm
Mål H	50 mm
Mål I	65 mm

Startboksen er sort med innebygget overgang fra røykrør til piperør. Kan bære opptil 10 meter pipe.

**Utsparingsmål:** 380 x 380 mm



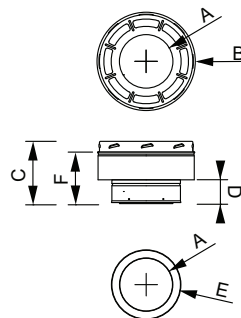
## Overgang fra pipe til røykrør



Varenr.	VL6ADP-FI
Mål A	Ø150 mm
Mål B	Ø275 mm
Mål C	80 mm

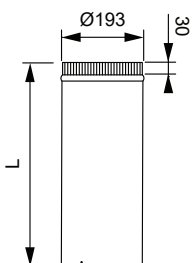
**Fullisolert**

## Adapter, pipe til røykrør



Varenr.	VL6AD-AIR
Mål A	Ø150 mm
Mål B	Ø275 mm
Mål C	175 mm
Mål D	65 mm
Mål E	Ø193 mm
Mål F	145 mm

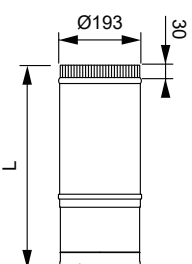
## Røykrør



Varenummer	Navn	Lengde L (montert)	lengde L (umontert)
VL6 150-AIR	15-del	120 mm	150 mm
VL6 300-AIR	30-del	270 mm	300 mm
VL6 120-AIR	120-del	1170 mm	1200 mm

Røykrør med innebygget friskluft

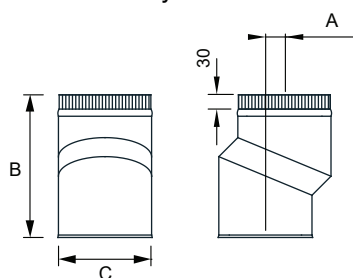
## Røykrør, justerbart



Varenummer	Navn	L min.	L maks.
VL6SP01-AIR	Røykrør 15 - 30	240 mm	280 mm
VL6SP02-AIR	Røykrør 31 - 61	420 mm	610 mm
VL6SP02-AIR-VL	Røykrør 50 - 100	500 mm	1000 mm
VL6SP03-AIR	Røykrør 80 - 145	870 mm	1450 mm

Teleskopisk røykrør med innebygget friskluft

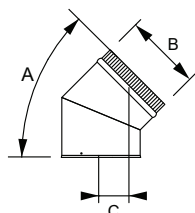
## Senterforskyver



Varenr.	VL6SSP
Mål A	40 mm
Mål B	300 mm
Mål C	Ø193 mm

# Deleliste Safety-Vent/Air

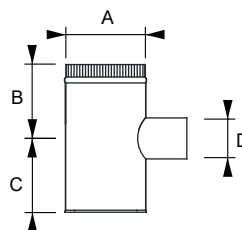
## Avbøyning for røykrør



Varenr.	VL6SP45
Mål A	45°
Mål B	193 mm
Mål C	65 mm
Mål C x 2	148 mm

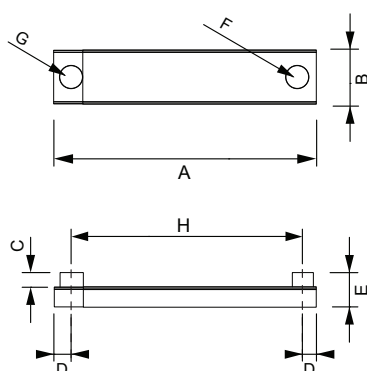
Mål C x 2 viser riktig sideforskyvning ved bruk av 2 x 45° avbøyninger for røykrør.

## Tilluftsuttak røykrør



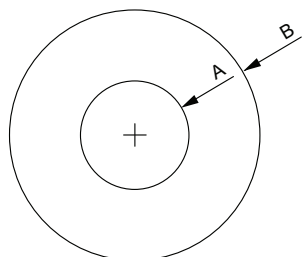
Varenr.	VL6T90-AIR
Mål A	Ø193 mm
Mål B	180 mm
Mål C	180 mm
Mål D	100 mm

## Tillufts Planke



Varenr.	VL6PLK-AIR
Mål A	900 - 1590 mm
Mål B	193 mm
Mål C	50 mm
Mål D	60 mm
Mål E	119 mm
Mål F	YD Ø100 mm
Mål G	ID Ø100 mm
Mål H	780 - 1470 mm

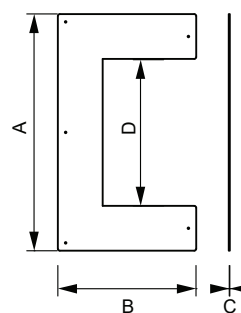
## Rund pynteramme til startboks



Varenr.	VL6TP01-AIR
Mål A	Ø282 mm
Mål B	Ø570 mm

Rund pynteramme brukes for å dekke til utsparring i taket for startboksen.

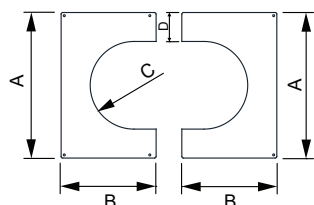
## Firkantet pynteramme



Varenr.	VL6TP02-AIR
Mål A	607 mm
Mål B	418 mm
Mål C	1 mm
Mål D	380 mm

Pynteramme for tartboks kan brukes fra 0 - 45 graders takvinkel.

## Firkantet pynteramme for skråtak



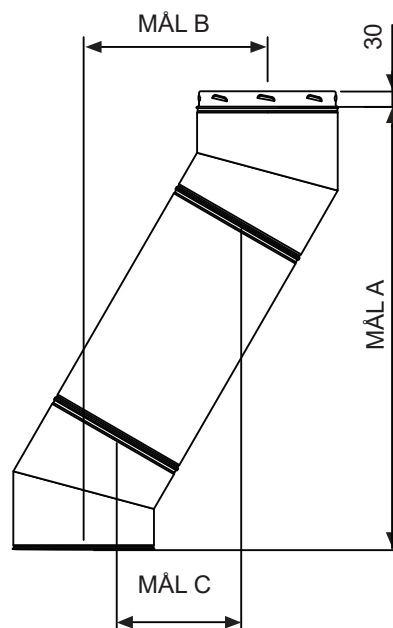
Varenr.	VL6TP04-FI
Mål A	460 mm
Mål B	301 mm
Mål C	Ø277 mm
Mål D	91,5 mm

## Avbøyningskart, Røykrørsdeler

Avbøyningskart for faste røykrørsdeler.

Vinkel bend	Røykrør -seksjon:	Mål A:	Mål B:	Mål C:
45°	0	35,5	14,5	0
	15-del	44	23	8
	30-del	54,5	33,5	19
	120-del	1177,5	966,5	901,5

Fig. 38



## Avbøyningskart, justerbare røykrørsdeler

Min mål.

Vinkel bend	Røykrør -seksjon:	Mål Min: A	Mål Min: B	Mål Min: C
45°	15-30	496	283,5	140,5
	31-61	647,5	436	293
	50-100	797,5	583,5	436
	80-140	942,5	735	665

Maks mål.

Vinkel bend	Røykrør -seksjon:	Mål Maks: A	Mål Maks: B	Mål Maks: C
45°	15-30	524	312	169
	31-61	750,5	538	395
	50-100	1067	851	703
	80-140	1345	1139	1069