

innova

Eco 4000



Monterings- og brukerveiledning

*
-66 % CO₂-utslipp

*
-66 % i brenselkostnader

* ved bruk av begge brennerne i forhold til en
konvensjonell 12 kw terrassevarmer

Les bruksanvisningen nøye og påse at terrassevarmeren er forskriftsmessig montert. Bruk og vedlikehold må også være i henhold til bruksanvisningen. Følger man ikke instruksjonen nøye kan alvorlige skader på terrassevarmeren eller personer oppstå. Spørsmål angående montering eller bruk av terrassevarmeren kan rettes til importør.

Miljøvennlig

Sammenlignet med konvensjonelle 12 kw terrassevarmere reduserer Innova Eco 4000 CO₂-utslipp med 66% ved bruk av begge brennerne, uten at varmestrålingen påvirkes.

Økonomisk

Innova Eco 4000 har et 66% mindre gassforbruk enn konvensjonelle 12 kw terrassevarmere. Man sparer penger uten å påvirke varmestrålingen.

Innhold

I.	Hva du trenger	Side 3
II.	Viktig sikkerhetsinformasjon	Side 4
III.	Koble til gassbeholderen	Side 5
IV.	Bruk av terrassevarmeren	Side 6
V.	Slå av terrassevarmeren	Side 6
VI.	Lagringstips	Side 7
VII.	Feilsøking og løsninger	Side 7
VIII.	Teknisk informasjon	Side 8
IX.	Garanti	Side 8
X.	Importør	side 8
XI.	Slange og regulator	side 9
XII.	Lekkasjetest	side 10
	Monteringsanvisning	Side 11 - 18

I. Hva du trenger:



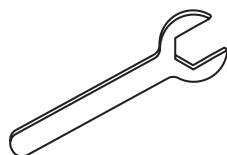
Vennligst ta vare på denne brukerveiledningen for bruk senere.

Vennligst les brukerveiledningen nøye før du tar i bruk terrassevarmeren. Vær spesielt oppmerksom på sikkerhetsinstruksene.

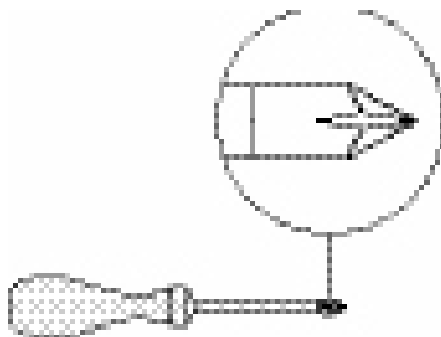


OBS:

For å unngå skader anbefaler vi å bruke vernehansker under montering da det er mange skarpe kanter.



SW 7
SW 8
SW 14
SW 16



II. Viktig sikkerhetsinformasjon



OBS: Terrassevarmeren må kun brukes ute eller i godt ventilerte rom (overbygde terrasser, party-telt etc).

(Definisjonen av et godt ventilert rom er at minst 25% av det omkringliggende området er åpent.

Området rundt er summen av alle veggflater.)

- Terrassevarmeren skal bare brukes til oppvarming.
- Enheten må installeres i henhold til denne brukerveiledningen.

Generell sikkerhetsinformasjon:

- Hold barn unna terrassevarmeren ved montering (risiko for å svelge små deler) og under bruk (risiko for forbrenning).
- Gassbeholderen må lagres i et godt ventilert rom over bakkenivå.
- Ikke bruk terrassevarmeren inne i leiligheter, hus, kjellere, kontorbygg og andre lignende områder.
- Terrassevarmeren må plasseres på en solid, jevn overflate.
- Hold gassbeholderen unna direkte sollys.
- Når i bruk, må terrassevarmeren plasseres i trygg avstand fra brennbart materiale. Avstanden mellom varmekilden og brennbart materiale må ikke være mindre enn 2 meter i retning av varmestrålingen. Se illustrasjon på forrige side for flere sikkerhetsavstander.
- Fest enheten mot å falle over eller slå den av ved kraftig vind.
- Sjekk at pakningene på regulatoren er på plass og uskadet før hver oppstart.
- Kontroller alle koblinger for lekkasje. Bruk såpevann i utførelsen av testen. Påfør såpevann på koblingene og se etter bobler.
- Før du flytter terrassevarmeren til et annet sted må den være slått av og gassbeholderen fjernet fra holderen.
- Ventilasjonshullene nede på baksiden av terrassevarmeren må ikke blokkeres.
- Ikke flytt på enheten når den er påslått.
- Når enheten er påslått bør gassbeholderen alltid plasseres i anvist beholder.
- For å forhindre skader fra skarpe kanter anbefaler vi bruk av vernehansker ved montering.
- Reperasjon og vedlikehold av gass-relaterte deler skal kun utføres av kyndig personell.
- Ved eventuelle feil, bør regulatorventilen være lukket.
- Gasslangen skal inspiseres for skader minst en gang i måneden og hver gang man har en ny gassbeholder.
- Hvis gasslangen er skadet må den erstattes av en slange av samme kvalitet og lengde.
- I tilfelle en har gasslekkasje skal enheten ikke brukes. Hvis den er i bruk må gasstilførselen stoppes. Før den brukes igjen, må enheten bli grundig kontrollert og eventuelle skadede deler skiftes ut. Eventuelle løse tilkoblinger må strammes.

III. Koble til gassbeholderen



OBS: Enheten må ikke brukes uten en godkjent regulator (medfølger).

1. Kontroller at alle gasskoblinger er tette.
2. Sett regulator på ventilen til gassbeholderen. Dytt ned „kragen“ på regulatoren. (Test om regulatoren er ordentlig satt på ved å løfte gassbeholderen kun ved å løfte i regulatoren).
4. Kontroller at alle tilkoblingspunkter er tette når regulatorvenderen står i „på“ posisjon. Bruk såpevann for å teste for lekkasjer.

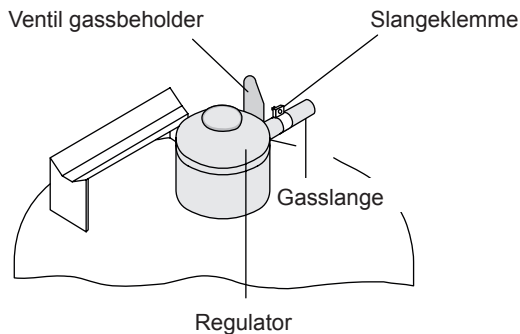


OBS:

Aldri test for lekkasje ved å bruke åpen ild, da dette kan antenne gass om det skulle være lekkasje. Se punkt XII for veiledning om lekkasjetest og utfyllende informasjon om regulator og slange.



OBS: Gassbeholderen må kun byttes ut i godt ventilerte rom, og ikke komme i kontakt med åpen flamme (for eksempel sigaretter, stearinlys etc).



IV. Bruk av terrassevarmeren



Begge brennerene kan benyttes uavhengig av hverandre.

1. Skru på gasstilførselen med venderen på regulatoren.
2. Bryteren til brenneren som skal antennes må være i „ON“ posisjon (F). Trykk og hold inne tennsikringsknappen (H) på baksiden av terrassevarmeren, samtidig som man trykker inn den røde piezotennen (G) på fremsiden. Hold tennsikringsknappen inne i ca. 5 sekunder før tenning og 20 sekunder etter tenning.

Skulle brenneren ikke tenne etter at piezotennen (G) har blitt trykket 5 ganger, gjentas prosedyren etter 5 minutter. Sett bryteren (F) i „OFF“ posisjon til man skal gjenta prosedyren om 5 minutter.

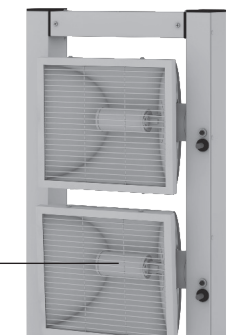
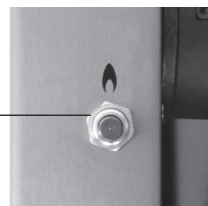
OBS:

Terrassevarmeren kan tennes med andre tenningsmetoder, for eksempel med fyrstikk. Sett bryteren i „ON“ posisjon (F), hold inne tennsikringsknappen (H) og tenn brenneren med å stikke en fyrstikk nær brenneren (I)



V. Slå av terrassevarmeren

For å slå av terrassevarmeren settes bryteren til hver brenner i „OFF“ posisjon (F). Steng gasstilførselen med venderen på regulatoren.



VI. Lagringstips

Slå av terrassevarmeren (se avsnitt V på side 6) og la den avkjøles. Steng gasstilførselen med venderen på regulatoren. Fjern regulatoren fra gassbeholderen.



OBS:

Hvis du oppdager eller mistenker noen skader når du sjekker for lekkasjer ta kontakt med stasjonen gassbeholderen ble fylt.



OBS:

Gassbeholderen må lagres i et godt ventilert rom over bakken.



Terrassevarmeren må lagres på et tørt sted.

VII. Feilsøking og løsninger

Problem: Terrassevarmeren tenner ikke.

Løsning: Innova Eco 4000 har en veltesikring som gjør at den automatisk vil slå seg av eller ikke tenne hvis den ikke står i vanrett posisjon. For å aktivisere gasstilførselen etter transport, rister man lett på brennerne slik at veltesikringen er aktivisert igjen.

VIII. Teknisk informasjon

Gasstype:	propan / butan
Effekt:	2 x 2 kw
Gassforbruk:	ca. 312 g/t
Høyde:	2,10 meter

Land	Kategori	mbar	justert for
AT, CH, CY, CZ, DE, HU, MT	13B/P	50	
CY, DK, FI, LT, RO, SE, TR	13B/P	30	
BE, CH, ES, FR, GB, GR, IE, IT, LU, PT	I3+	28-30/37	
PL	I3P	37	
CZ, EE, HU, IS, LT, LU, LV, MT, NL, NO, RO, SI, SK, TR	13B/P	28-30	X
NL	I3P	50	

IX. Garanti

Garantien dekker ikke deler som er forkrommet, heller ikke skader som er kommet på grunn av feilaktig bruk. På øvrige deler dekker garantien gjennomtærende rust innen 2 år.

I mange tilfeller vil det kunne dukke opp overfladisk rust. Denne type rust kan oppstå selv på rustfrie metaller på grunn av galvaniske strømmer mellom to ulike metaller. Dette er ikke dekket av våre garantibestemmelser.

Skulle det vise seg at en eller flere deler på terrassevarmeren har fått skade som faller inn under garantibestemmelsene våre, vil nye deler bli sendt kostnadsfritt. Kontakt forhandleren du kjøpte terrassevarmeren ved feil / mangler.

X. Importør

Novaplan AS

Ullern Allé 2

0381 OSLO

Tlf: 22 13 32 00

firmapost@novaplan.no

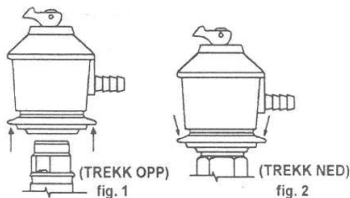
Se også våre hjemmesider www.novaplan.no for mer informasjon.

XI. Slange og regulator

PROPAN\NORGE

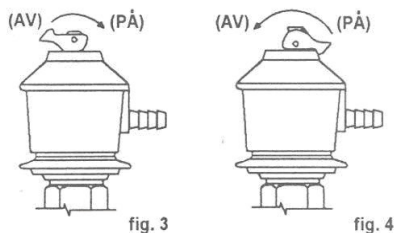
KOBLE REGULATOR TIL GASSBEHOLDER:

1. Forsikre deg om at hendelen på regulatoren er i "GASS-AV"-posisjon, som er i motsatt retning av slangeuttaket. (Den røde flammen på hendelen skal ikke være synlig.) Trekk låseringen opp og plasser regulatoren over uttaket på gassbeholderen (fig. 1).
2. Press låseringen ned inntil et "klikk" høres. Regulatoren er nå korrekt montert (fig. 2).



SLÅ GASSEN PÅ OG AV:

1. Nå som regulatoren er korrekt montert, skrus gassen på ved å slå over hendelen slik at den peker i slangeuttakets retning. (Den røde flammen skal nå vises) (fig. 3).
2. For å skru av gassen, slå over hendelen slik at den peker i motsatt retning av slangeuttaket. (Rød flamme vises ikke) (fig. 3).



BYTTE AV BEHOLDER:

1. Påse at gassregulatorhendelen er i "AV"-posisjon.
2. Trekk opp låseringen, og løft opp regulatoren.

VIKTIG!

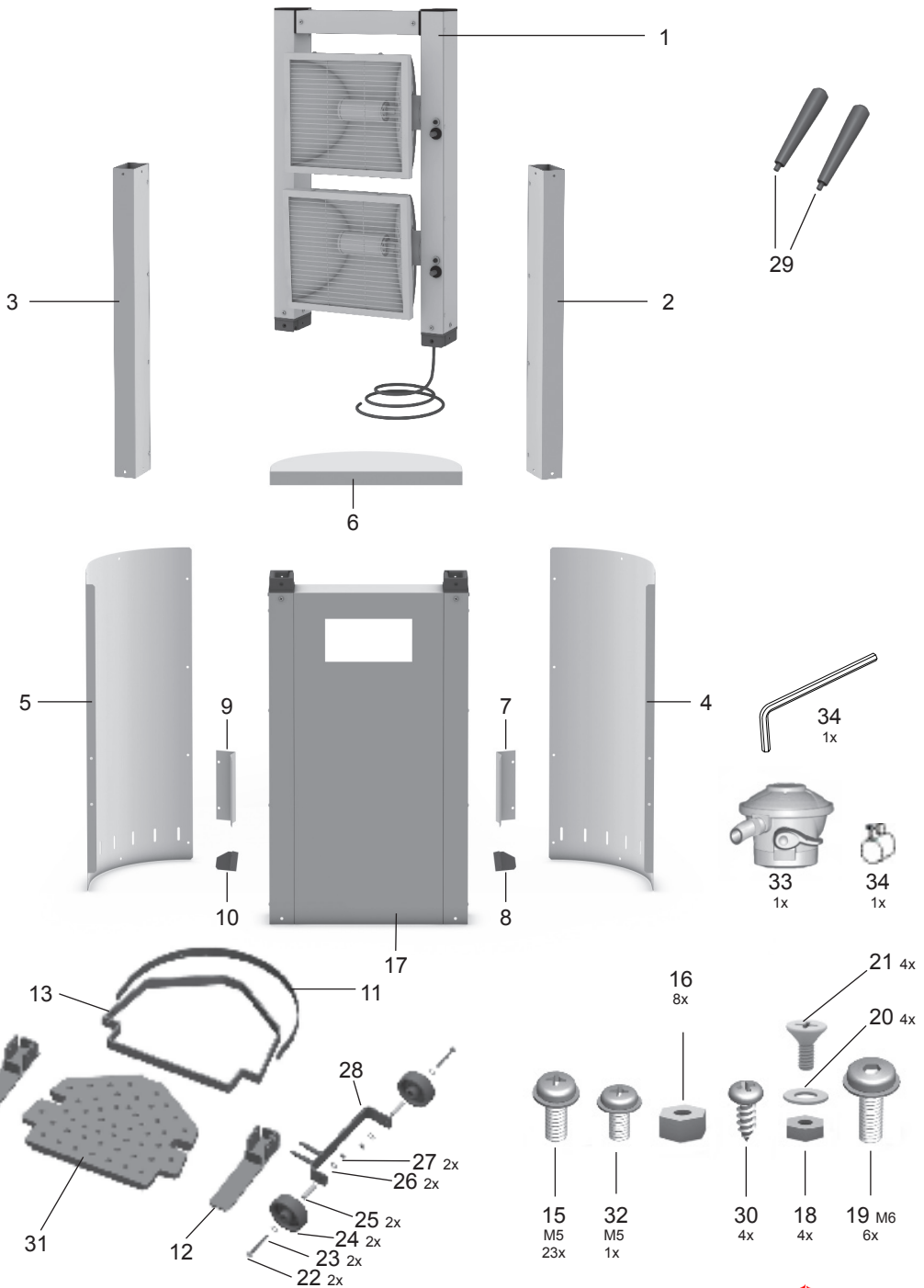
Aldri trekk opp låseringen når brenneren er tent. Først skru av gassen, vent til flammen slukker, og først da kan du trekke opp låseringen.



XII. Lekkasjetest

Gasskoblinger på terrassevarmeren testes for lekkasjer på fabrikken før levering. Hver enkelt forbruker må også utføre en lekkasjetest før terrassevarmeren tas i bruk. Vennligst følg rettledningen under:

- Terrassevarmeren må sjekkes med en full gassbeholder.
- Påse at sikkerhetskontrollventilen på regulatoren er i „AV“ stilling.
- Lag en såpeoppløsning (flytende såpemiddel og vann). Såpeløsningen påføres med en sprayflaske, børste eller fille.
- Skru på gassen.
- Såpebobler vil dukke opp i tilfelle lekkasje.
- I tilfelle lekkasje, skru av gasstilførselen. Stram eventuelle koblinger og slå deretter på gasstilførselen og kontroller på nytt. Kontakt forhandler dersom lekkasjen vedvarer.
- **TEST ALDRI FOR LEKKASJER MED ÅPEN ILD I NÆRHETEN!**



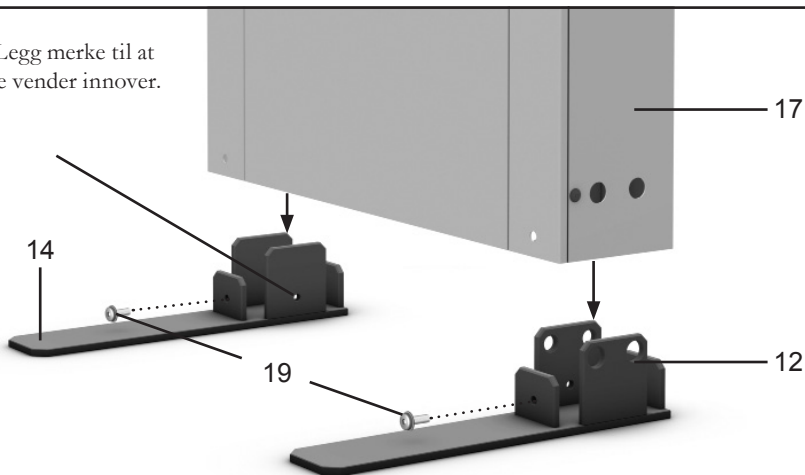
For å unngå kutt under montering anbefaler vi bruk av vernehansker.



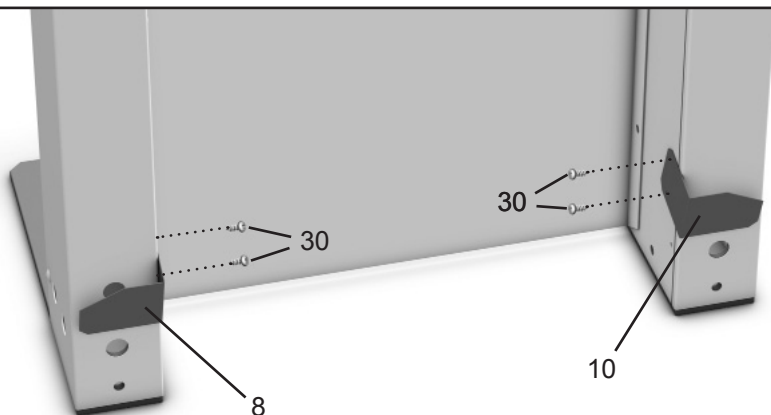
Man bør være to personer for montering av terrassevarmeren.

OBS! Legg merke til at hullene vender innover.

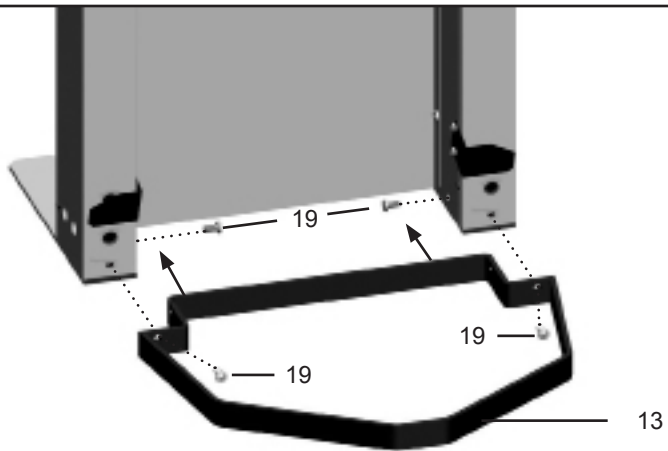
1



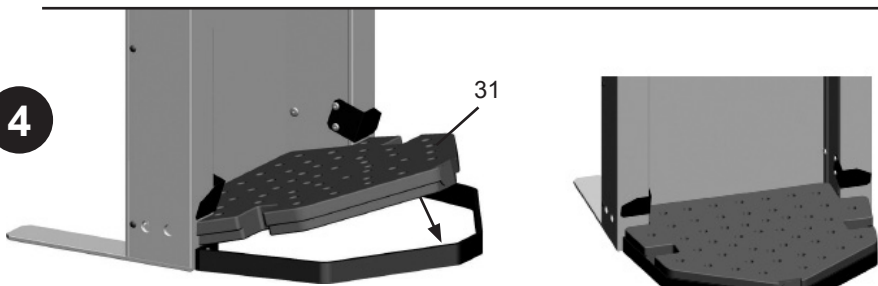
2

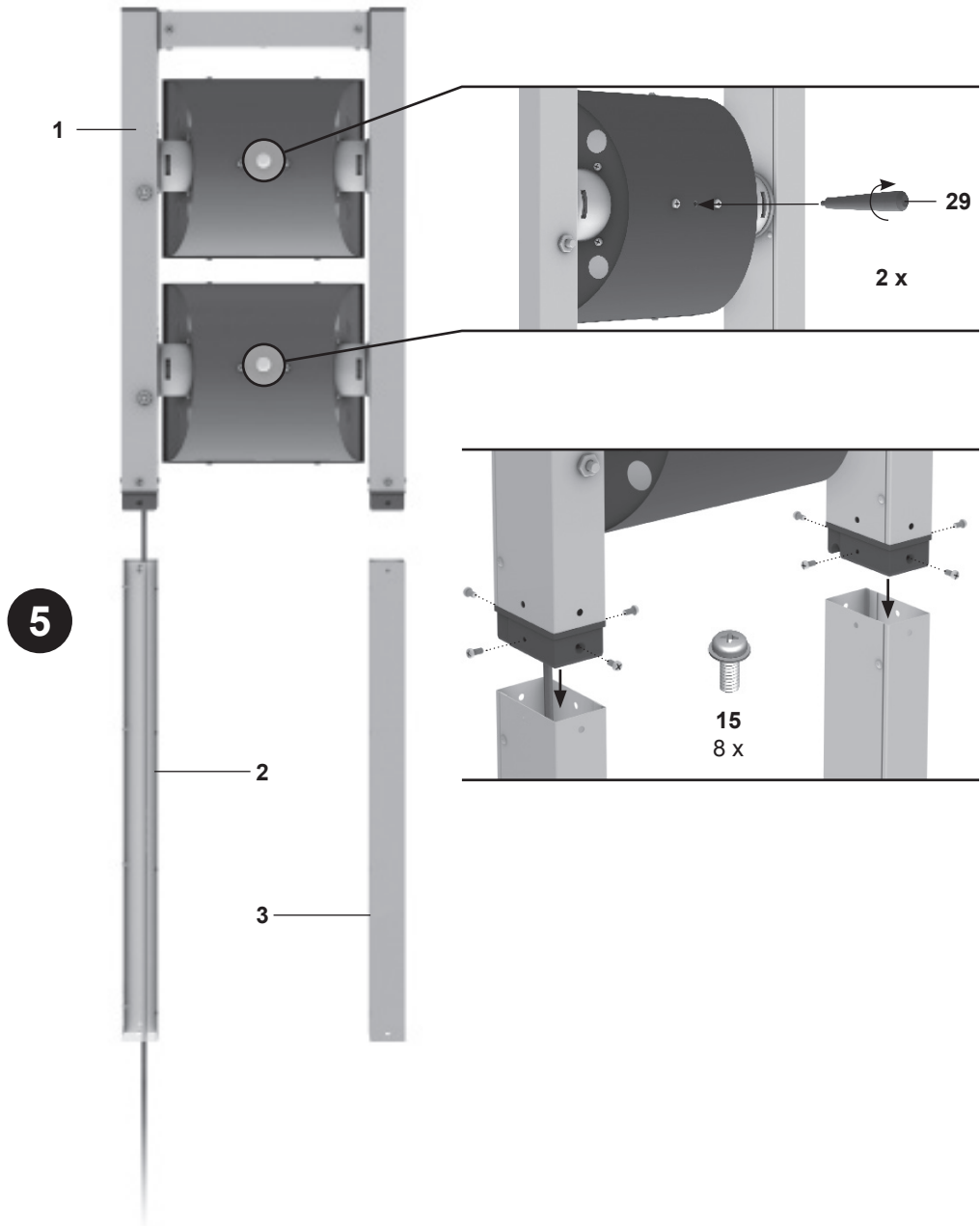


3

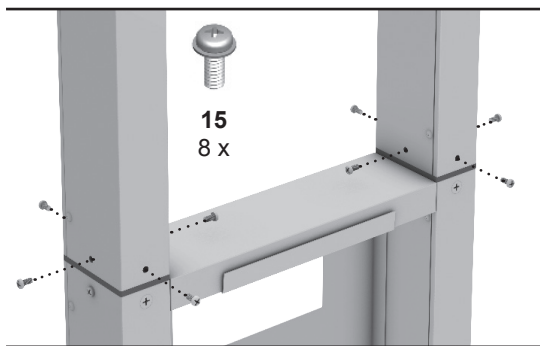


4



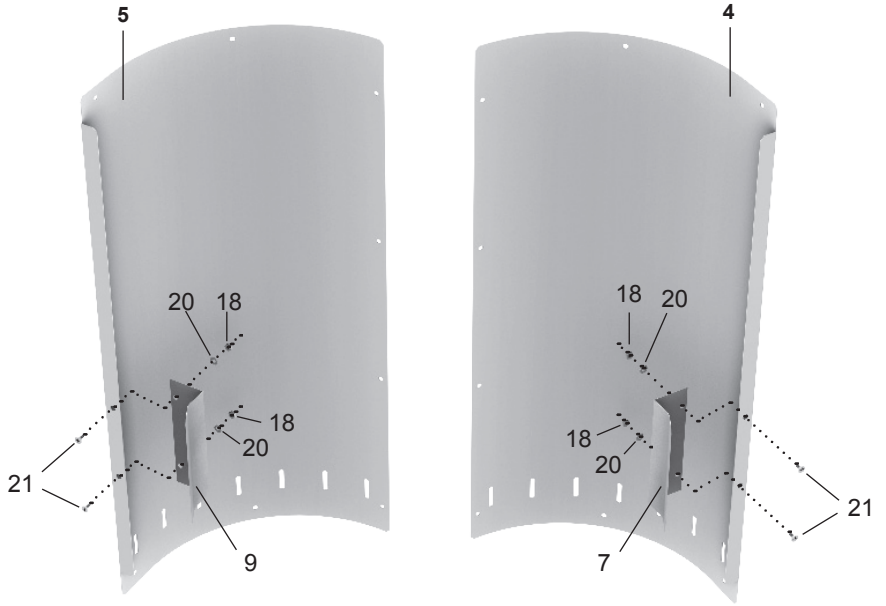


6

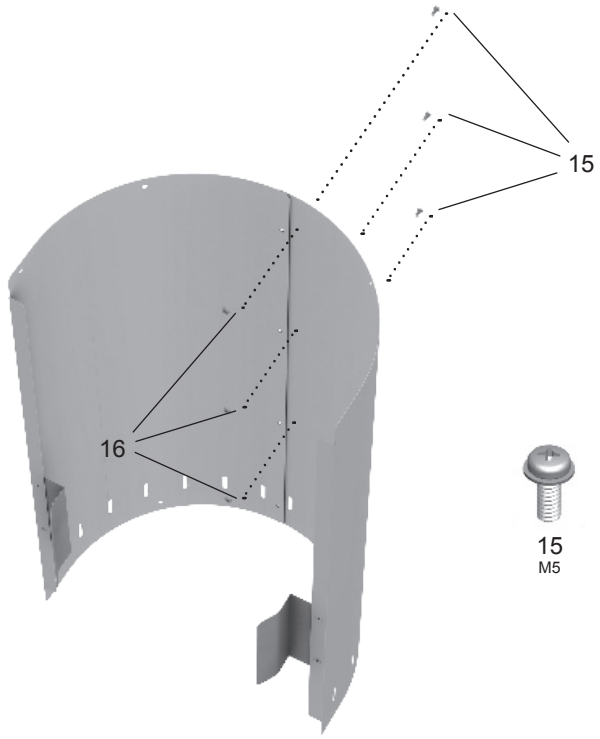


Før gasslangen først gjennom hullet som vist på tegningen til venstre. Skru deretter fast rammen med 8 stk skruer som vist over.

7

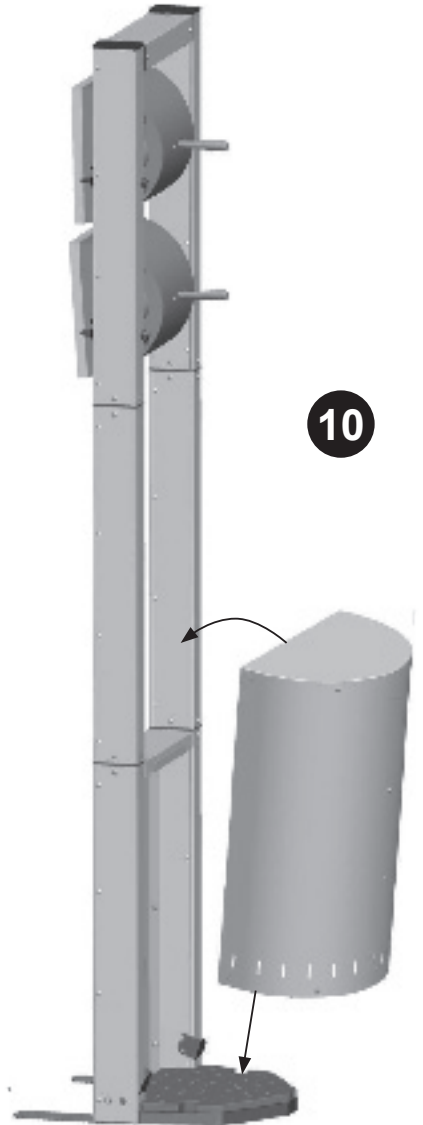
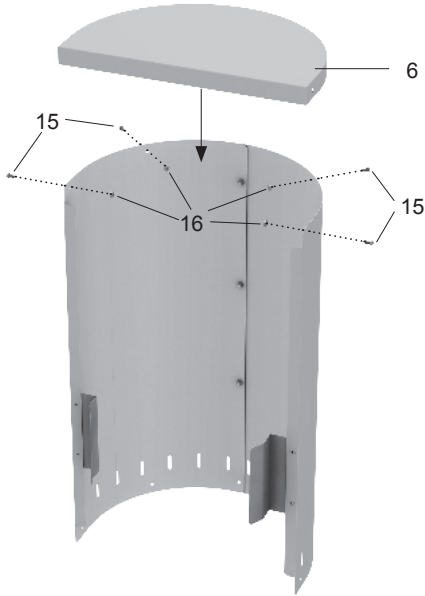


8



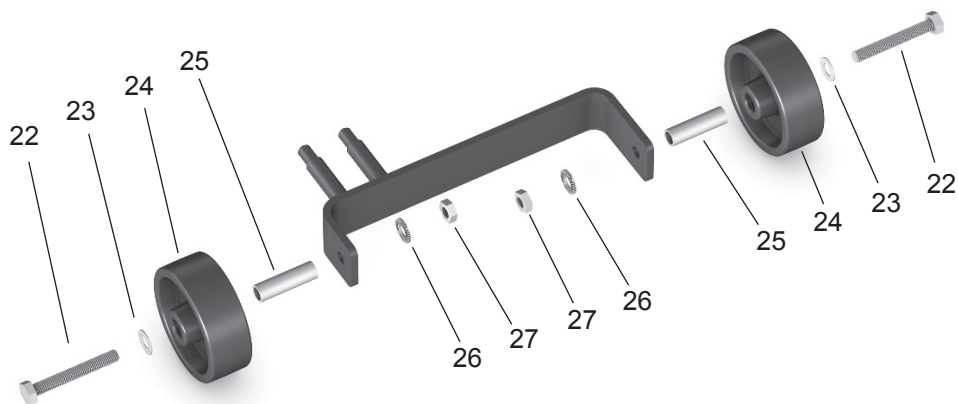
16

9

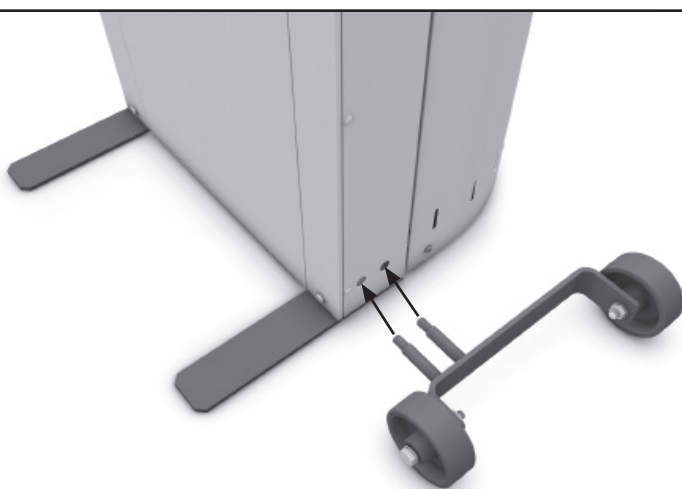


10

11



12

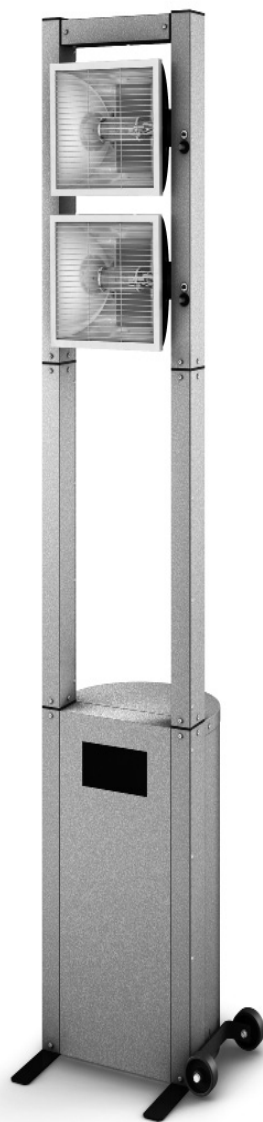


innova

Eco 4000

*
-66 % CO₂-utslipp
*
-66 % i brenselkostnader

* ved bruk av begge brennerne i forhold til en konvensjonell 12 kw terrassevarmer



Importør
Novaplan AS
Ullern Allé 2
0381 OSLO



Tlf: 22 13 32 00
firmapost@novaplan.no

Se også våre hjemmesider www.novaplan.no for mer informasjon.

innova
Eco 4000