

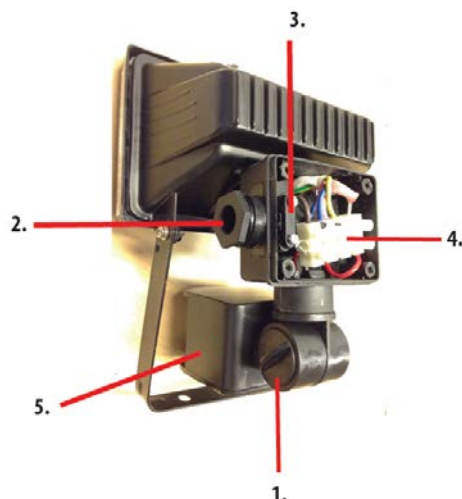
Brukerveiledning

Lyskaster halogen 120w
med bevegelsesdetektor



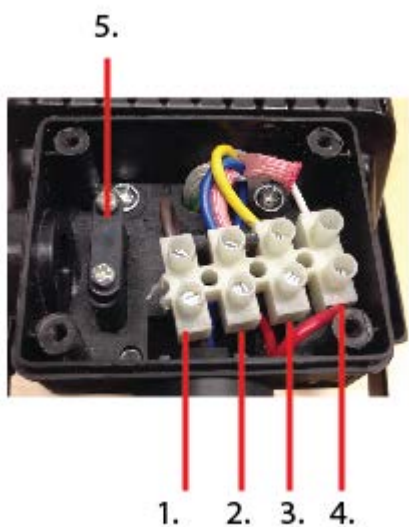
Vennligst les brukerveiledningen før bruk.

Ta vare på brukerveiledningen for fremtidig referanse.

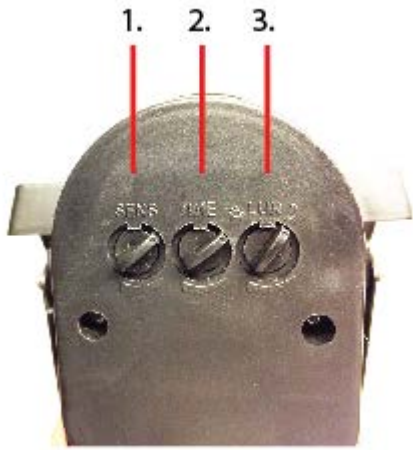


Forsiden	
1.	Skruer til glassramme
2.	Glassramme
3.	Skruer til festebrett
4.	Bevegelses sensor
5.	Justerings knapper
6.	Festebrett
7.	Inngang skruer for strømkabel
8.	Koblingsboks

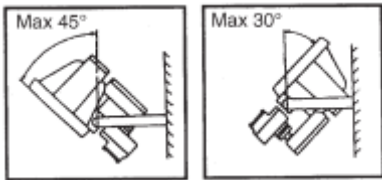
Baksiden	
1.	Justerer av dekningsområde
2.	Inngang skruer for strømkabel
3.	Kabelklemme
4.	Skrutilkobling (sukkerbit)
5.	Bevegelses sensor



Koblingsboks	
1.	Brun = Faseleder (L)
2.	Blå = Nøytral (N)
3.	Grønn/gul = Jord
4.	Rød = Bryter
5.	Kabelklemme

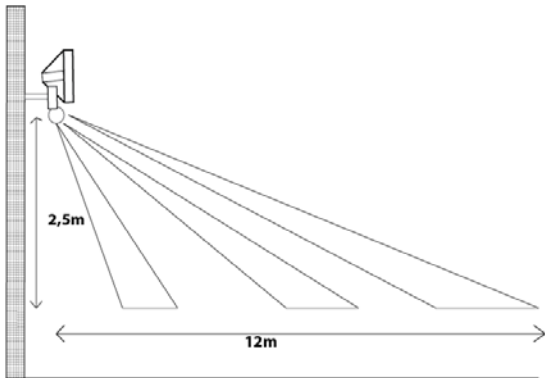


Justering av sensor	
1.	Sensitivitet
2.	Tids innstilling
3.	Dag/natt innstilling

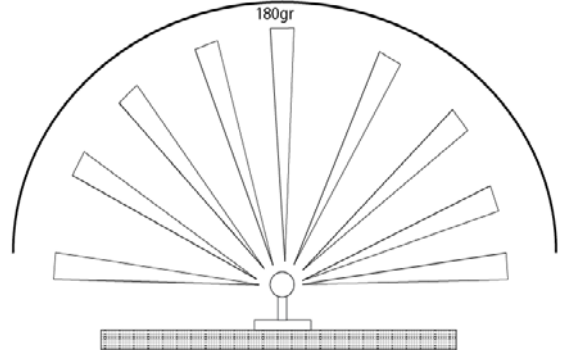


Vinkel nedover	Max 45 grader
Vinkel oppover	Max 30 grader

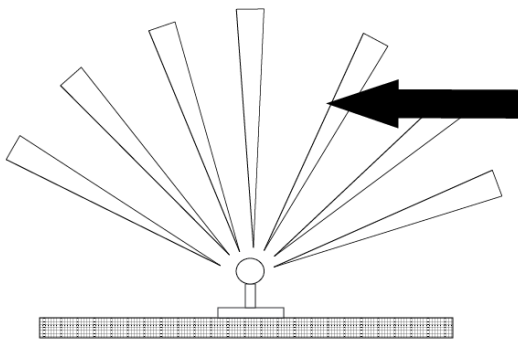
Side perspektiv



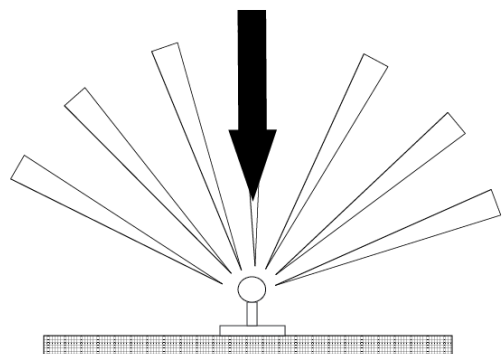
FUGLE PERSPEKTIV



Mest sensitiv



Minst sensitiv



Beskrivelse

Denne lampen inneholder en infrarød sensor. Lampen skruer seg på når sensoren detekterer «varme bevegelser» innenfor rekkevidde, og det er mørkt nok. Minimums avstand mellom lampen og belyst gjenstand må være minimum 1 meter. Lampen må ikke brukes med knust eller sprukket glass. Bytt ødelagt glass før bruk. Ikke rør direkte på halogen tuben med bare hendene.

Installasjon

Forsiktig! Denne lampen må installeres av en autorisert elektriker. Skru av sikringen på den aktuelle kursen før installering for å unngå elektrisk støt.

Montering av halogenpæren: (se fig 1.) Skru ut skruen til glassrammen og åpne glassrammen. Pass på at pakningen til skruen og glassrammen er intakt. Ta ikke direkte på glasset til halogenpæren med fingrene. Fett fra fingrene vil kunne få pæren til å ryke når denne blir varm. Trykk den ene enden av halogenpæren mot den ene fjærbelastede polen på lampen. Sett den andre enden av pæren mot den andre polen og slipp. Se til at pæren sitter skikkelig mot begge polene. Skru på plass glassrammen. Se til at pakningen til glassrammen og skruen er intakt.

Strømtilkobling: Dette må kun utføres av en autorisert elektriker. Åpne koblingsboksen med de fire skruene. Skru ut kabelklemmen. Skru ut inngang skruen for strømkabel og ta ut pakningsringen. Før strømkabelen gjennom inngang skruen og pakningsringen. Fest ledningsendene i skrutilkoblingen (sukkerbit). Fest kabelklemmen rundt strømkabelen. Skru på plass lokket til koblingsboksen med de fire skruene. Sett på plass pakningsringen og skru fast inngang skruen for strømkabelen.

Montering: Lampen monteres på vegg eller stativ ved å bruke festebraketten og de tre hullene. Festebraketten kan festes horisontalt. Ved å løsne skruen til festebraketten kan man velge vinkelen på lampen i henhold til den lysvinkelen man ønsker. Men ikke mer enn 45 grader nedover eller 30 grader oppover. (se figur)

Bruk

Den infrarøde sensoren er utstyrt med tre justerings knapper. (se figur)

Sensitivitet: Med denne knappen kan du justere hvor sensitiv bevegelsesdetektoren skal være. Skru med klokken for å øke sensitiviteten, og mot klokken for å minske sensitiviteten.

Tids innstilling: Med denne knappen kan du justere hvor lenge lampen skal være tent etter at den har blitt skrudd på. Kan justeres fra 9 sekunder til 10 minutter.

Skru mot klokken for å øke lystiden, og mot klokken for å minske lystiden.

Dag/natt innstilling: Med denne knappen kan du justere hvor mye dagslys det skal være før bevegelsessensoren skal virke. Skrur du knappen helt med klokken, vil bevegelsesdetektoren virke både i dagslys og mørke. Skrur du helt mot klokken vil bevegelsesdetektoren virke kun i mørke.

Justering av dekningsområde: Ved å endre bevegelsessensorens vinkel vil man justere dekningsområde. Dekningsområde kan justeres 30 grader vertikalt og 30 grader horisontalt. Test dekningsområde ved å gå forbi lampen, og juster bevegelsessensorens vinkel for å få ønsket dekningsområde.

Bevegelsessensoren er mest sensitiv for bevegelse fra siden, i forhold til bevegelse rett forfra. (se figur)

Mulige problemer:

Varmluft fra ventilatorer, eller luftuttak i umiddelbar nærhet kan føre til at lampen tenner når den ikke skal. Flytt lampen eller juster dekningsområde.

Passerende biler med varm motor kan føre til at lampen tenner.

Trær eller busker i dekningsområde kan skape bevegelse i vind og tenne lampen.

Rask endring i temperatur forårsaket av vind kan tenne lampen.

Hvis lampen er montert under tak eller store trær, vil dag/natt innstillingen bli påvirket.

Hvis lampen ikke virker, kan halogenpæren være defekt, eller feil på det elektriske.

Lampen vil ikke virke tilfredsstillende hvis den er montert slik at passerende ikke kommer innenfor dekningsområde.

Hvis temperaturen mellom objektet og omgivelsene er for små, vil lampen reagere tregere, og sensor avstanden vil bli kortere (f.eks om sommeren)

Ved store elektromagnetiske forstyrrelser kan lampen tenne uregelmessig.

Spesifikasjoner:	
Strøm:	220-240v 50Hz
Halogenpære	Maks 120w
Sensor vinkel	180 grader (vifte form)
Sensor avstand	Max 12m (Justerbar)
Tidsinnstilling	9 sekunder til 10 minutter (+- 5sek avvik)
Lys sensor	30 lux (justerbar)

Garanti:

Lampen har 2 års garanti gjeldende fra innkjøpsdato. Garantien gjelder ikke dersom bruksanvisningen ikke er fulgt, eller maskinen er utsatt for unormal belastning eller lignende. Garantien gjelder kun material og/eller fabrikkasjonsfeil.

Importør: Optimera AS, Serviceboks 403, 4604 Kristiansand

Tlf: 38105200, Fax: 38105290