

Robert Bosch Power Tools GmbH
70538 Stuttgart
GERMANY

www.bosch-pt.com

1 609 92A 2U9 (2016.04) PS / 308



1 609 92A 2U9

PCM 8 SD

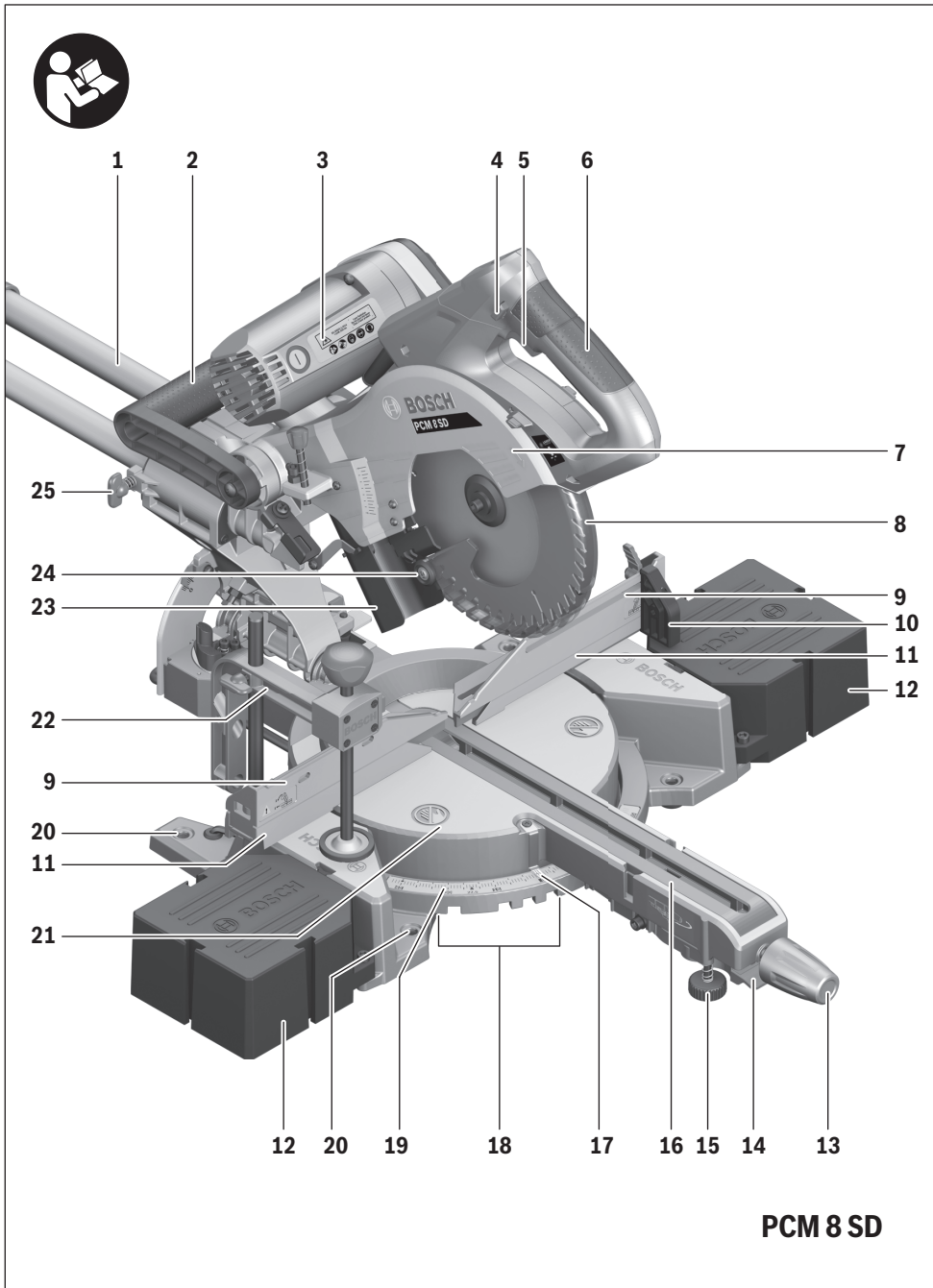
 **BOSCH**

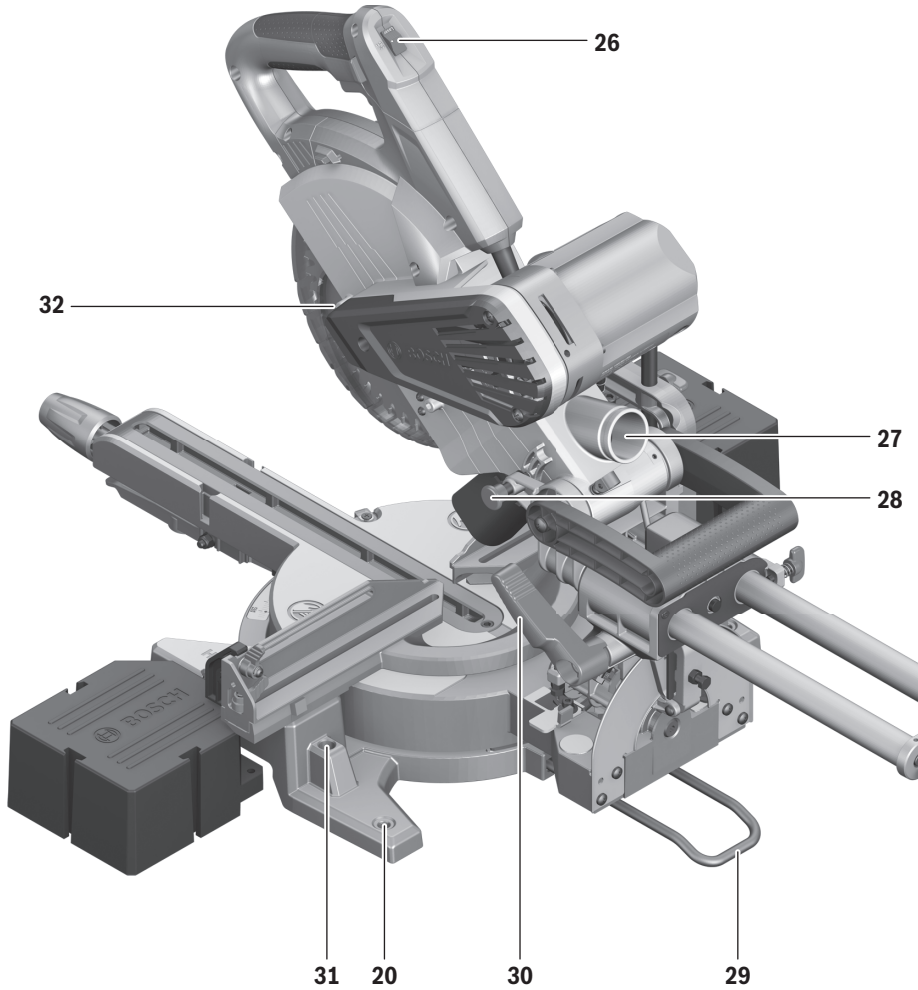
de Originalbetriebsanleitung	pl Instrukcja oryginalna	sr Originalno uputstvo za rad
en Original instructions	cs Původní návod k používání	sl Izvirna navodila
fr Notice originale	sk Pôvodný návod na použitie	hr Originalne upute za rad
es Manual original	hu Eredeti használati utasítás	et Algupärane kasutusjuhend
pt Manual original	ru Оригинальное руководство по эксплуатации	lv Instrukcijas oriģinālvalodā
it Istruzioni originali	uk Оригінальна інструкція з експлуатації	lt Originali instrukcija
nl Oorspronkelijke gebruiksaanwijzing	uk Оригінальна інструкція з експлуатації	ar تعليمات التشغيل الأصلية
da Original brugsanvisning	kk Пайдалану нұсқаулығының түпнұсқасы	
sv Bruksanvisning i original	ro Instrucțiuni originale	
no Original driftsinstruks	bg Оригинална инструкция	
fi Alkuperäiset ohjeet	mk Оригинално упатство за работа	
el Πρωτότυπο οδηγιών χρήσης		
tr Orijinal işletme talimatı		

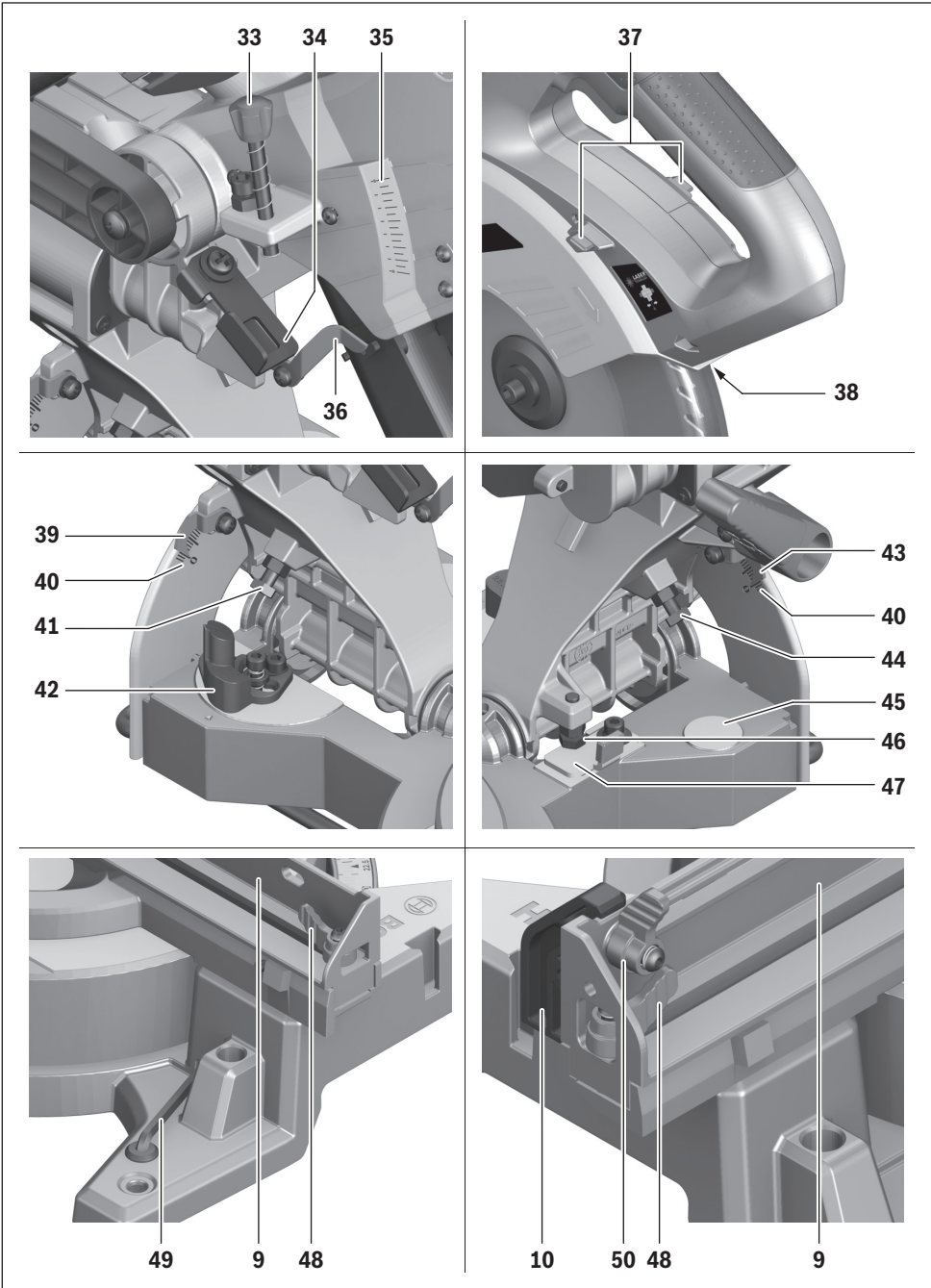


Deutsch	Seite	13
English	Page	23
Français	Page	32
Español	Página	42
Português.....	Página	53
Italiano	Pagina	63
Nederlands	Pagina	73
Dansk	Side	83
Svenska	Sida	91
Norsk	Side	100
Suomi	Sivu	108
Ελληνικά	Σελίδα	117
Türkçe	Sayfa	128
Polski	Strona	137
Česky	Strana	147
Slovensky.....	Strana	156
Magyar	Oldal	166
Русский	Страница	176
Українська.....	Сторінка	188
Қазақша.....	Бет	198
Română	Pagina	208
Български	Страница	218
Македонски	Страна	229
Srpski	Strana	239
Slovensko	Stran	248
Hrvatski	Stranica	257
Eesti	Lehekülj	266
Latviešu	Lappuse	275
Lietuviškai	Puslapis	285
عربي	صفحة	304

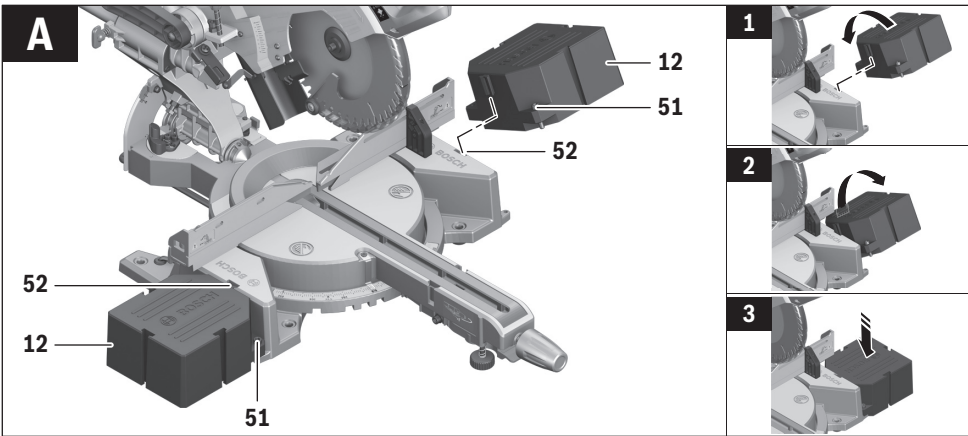
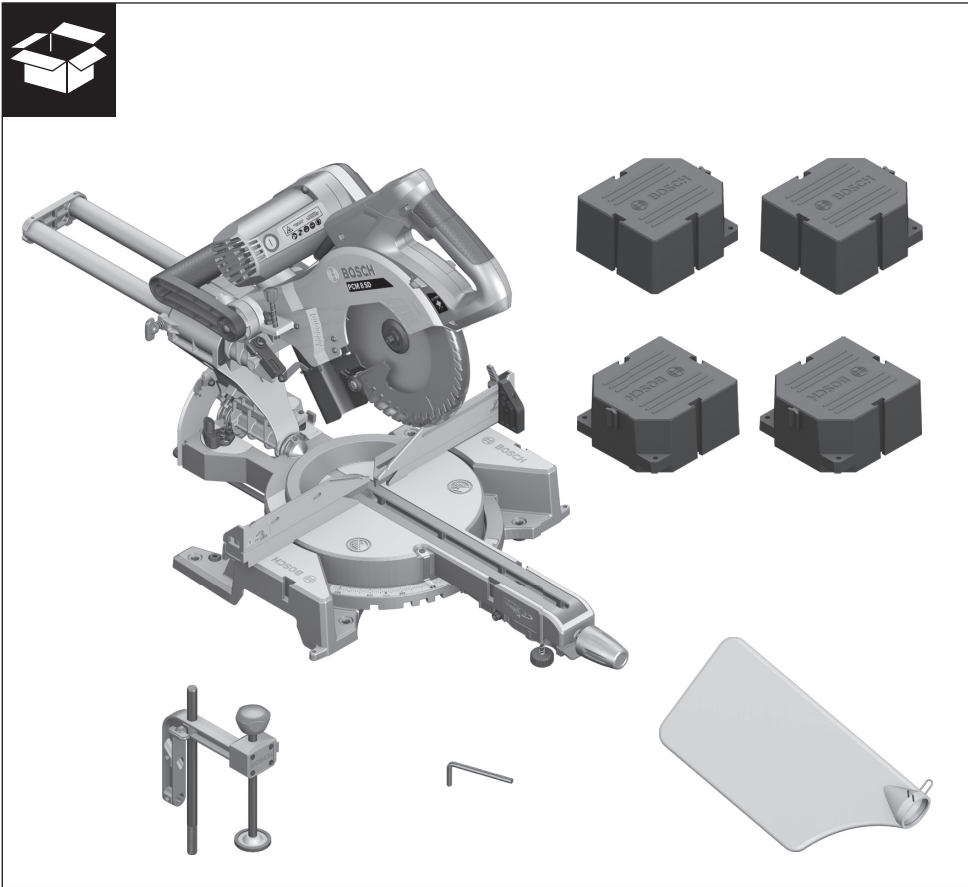
CE

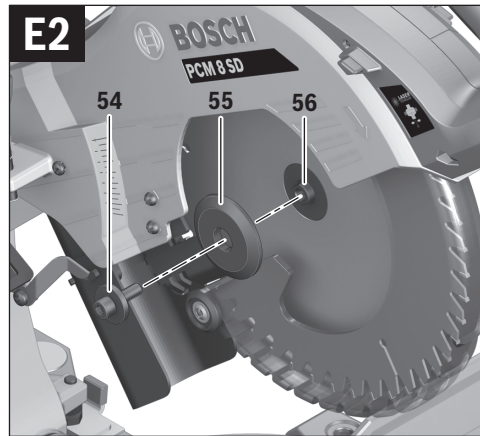
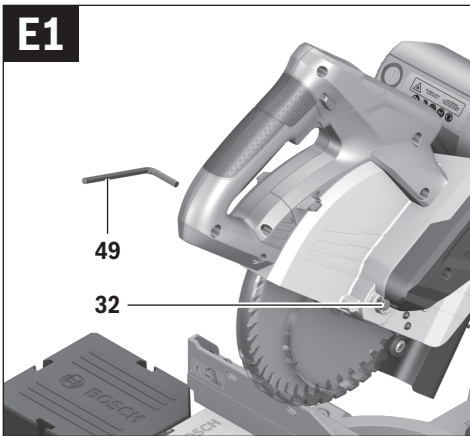
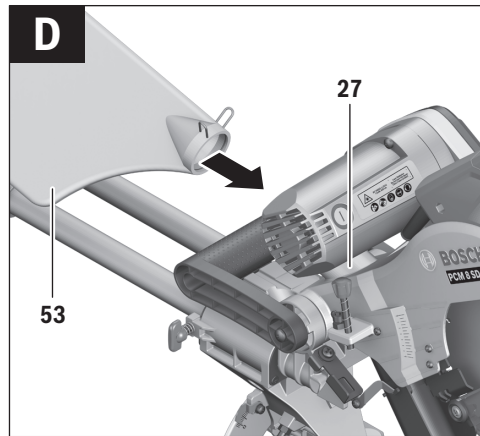
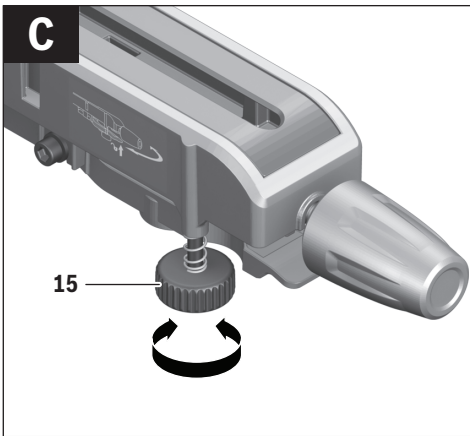
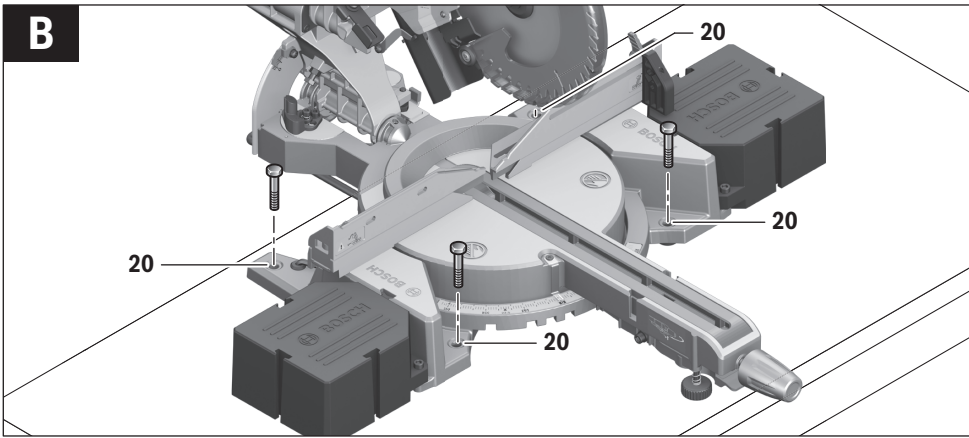


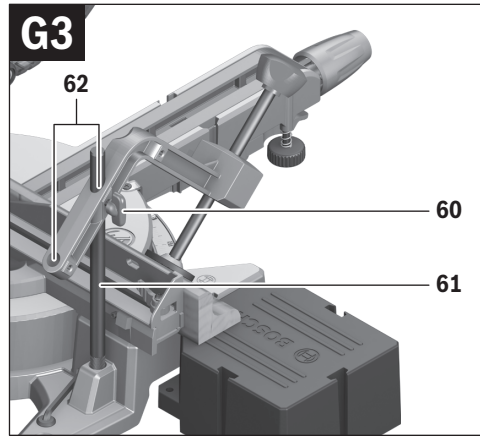
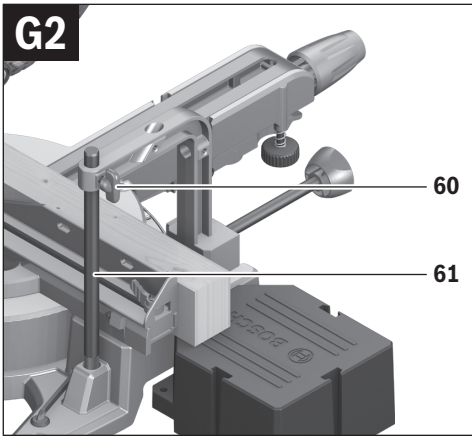
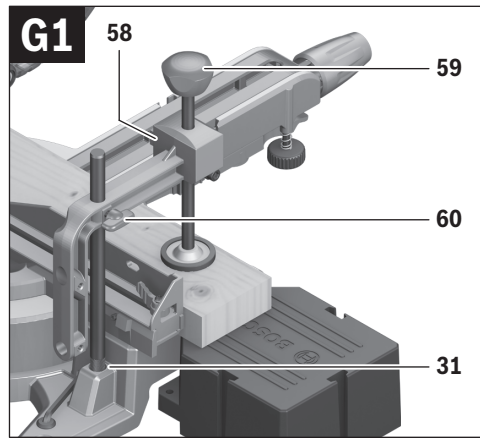
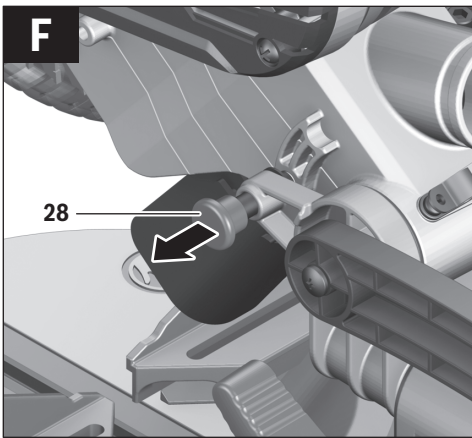
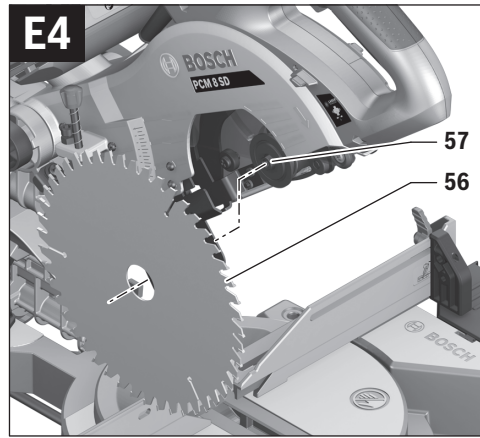
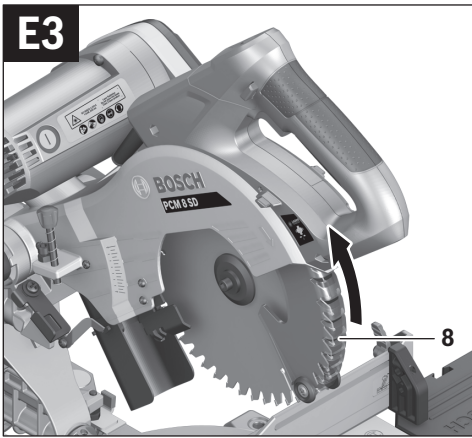


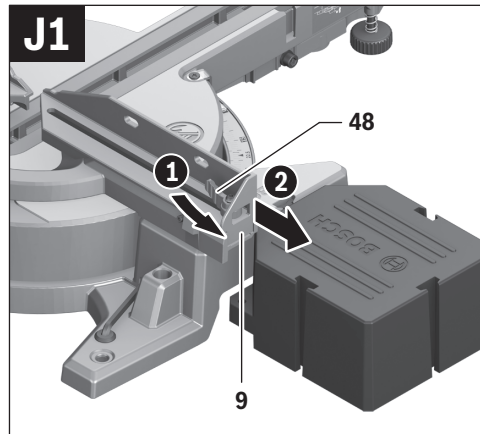
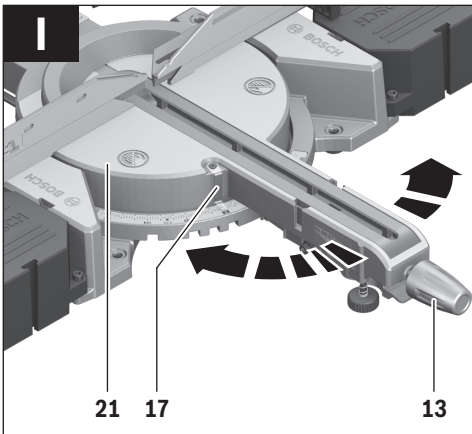
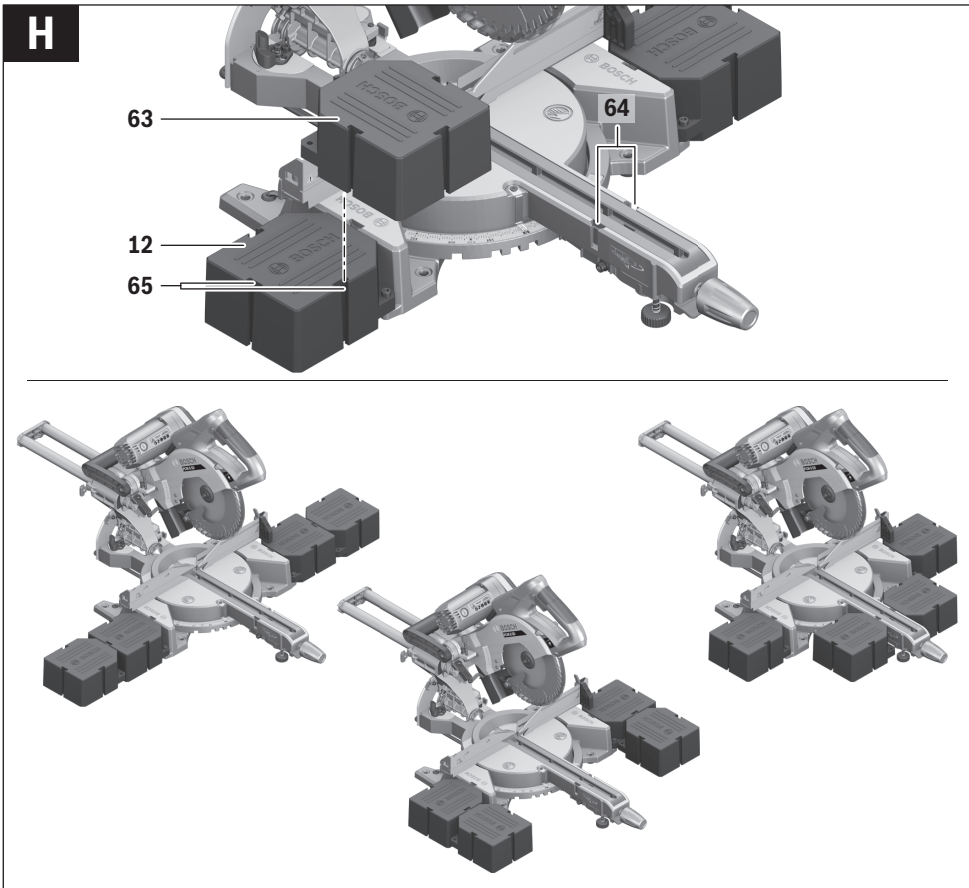


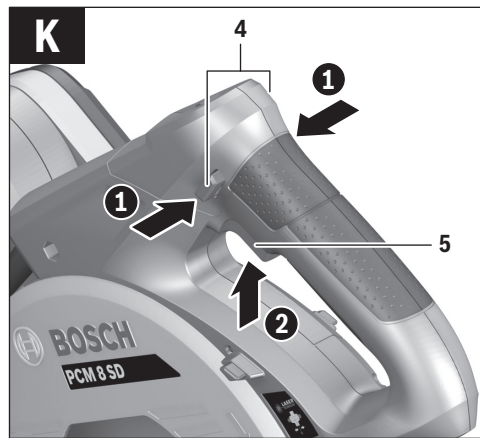
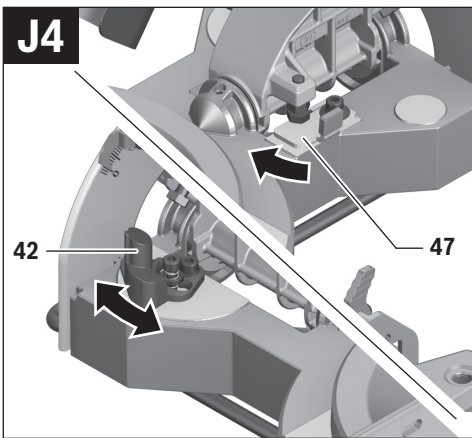
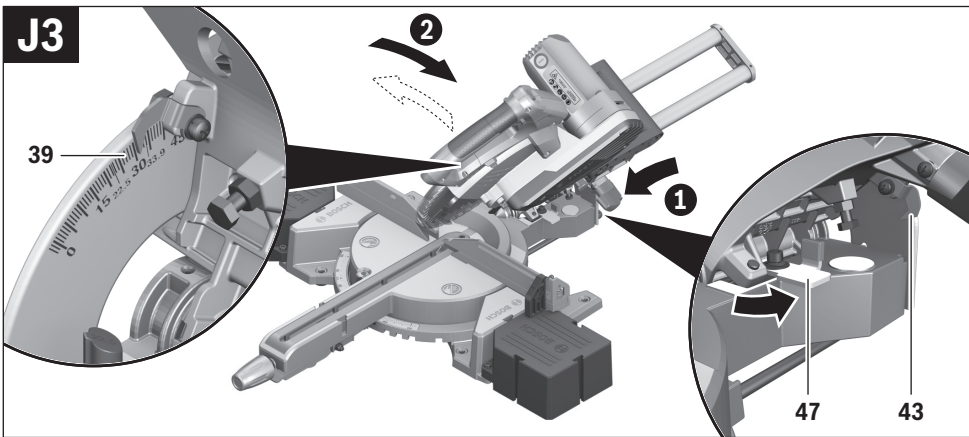
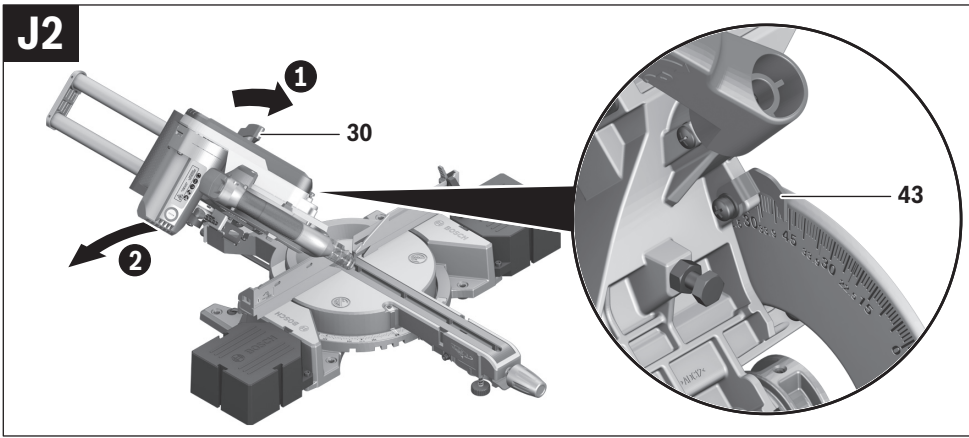
6 |

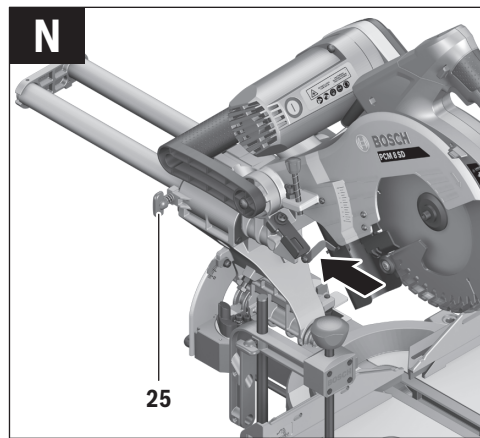
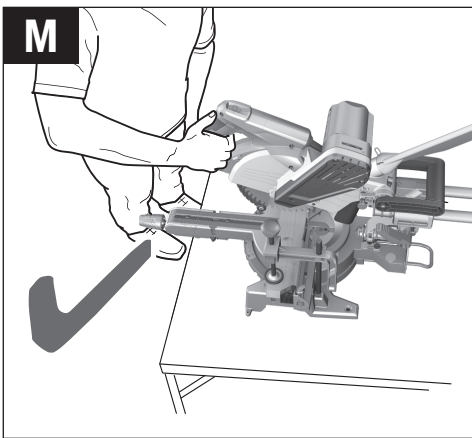
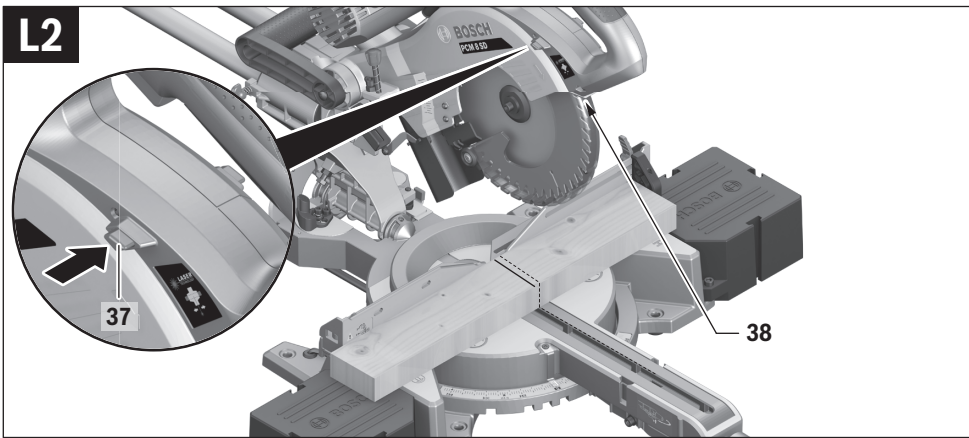
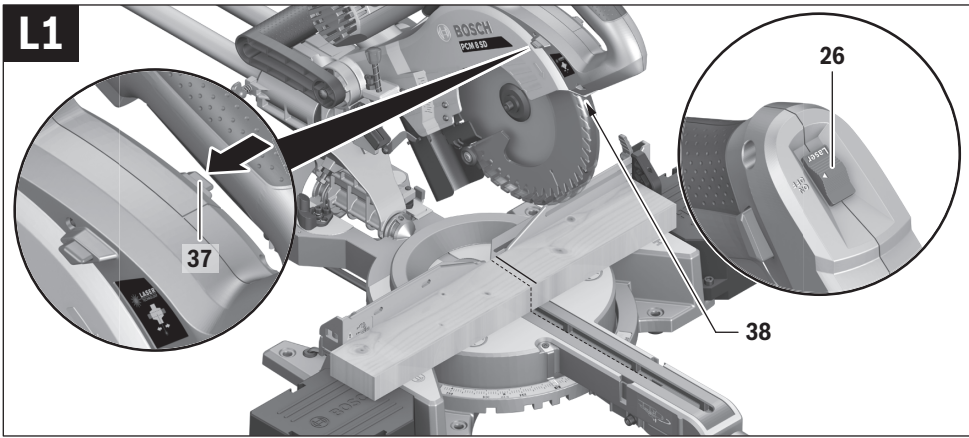


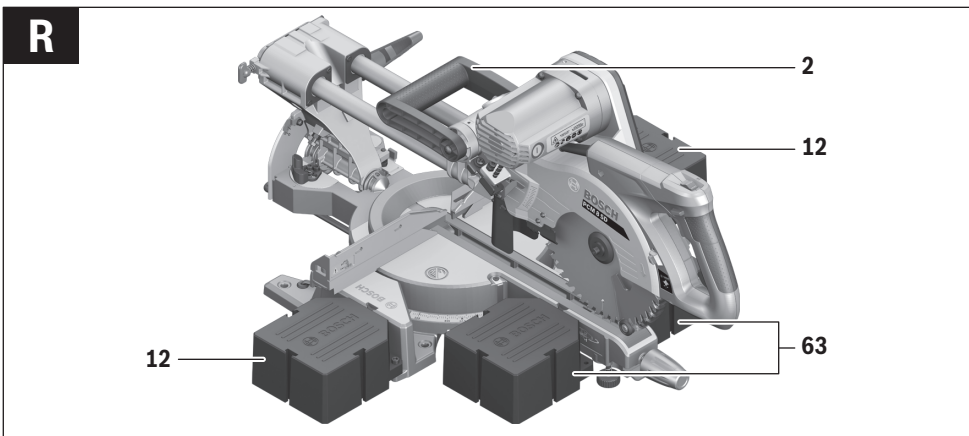
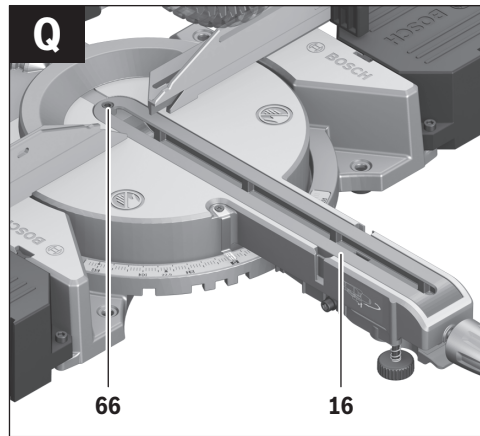
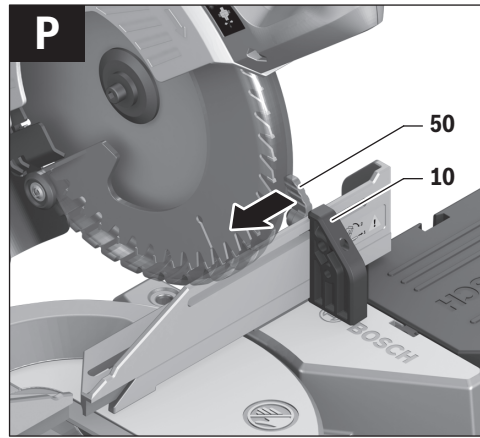
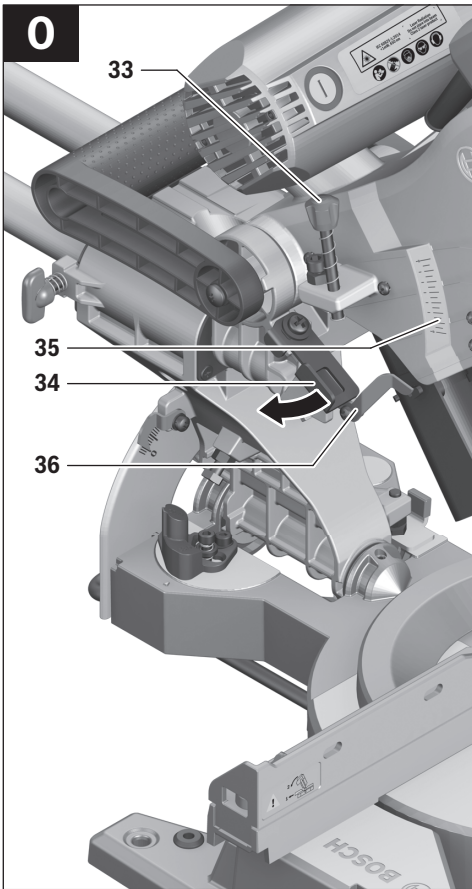












Deutsch

Sicherheitshinweise

Allgemeine Sicherheitshinweise für Elektrowerkzeuge

⚠ WARNUNG Lesen Sie alle Sicherheitshinweise, Anweisungen, Behinderungen und technischen Daten, mit denen dieses Elektrowerkzeug versehen ist. Versäumnisse bei der Einhaltung der nachfolgenden Anweisungen können elektrischen Schlag, Brand und/oder schwere Verletzungen verursachen.

Bewahren Sie alle Sicherheitshinweise und Anweisungen für die Zukunft auf.

Der in den Sicherheitshinweisen verwendete Begriff „Elektrowerkzeug“ bezieht sich auf netzbetriebene Elektrowerkzeuge (mit Netzleitung) und auf akkubetriebene Elektrowerkzeuge (ohne Netzleitung).

Arbeitsplatzsicherheit

- ▶ **Halten Sie Ihren Arbeitsbereich sauber und gut beleuchtet.** Unordnung oder unbeleuchtete Arbeitsbereiche können zu Unfällen führen.
- ▶ **Arbeiten Sie mit dem Elektrowerkzeug nicht in explosionsgefährdeter Umgebung, in der sich brennbare Flüssigkeiten, Gase oder Stäube befinden.** Elektrowerkzeuge erzeugen Funken, die den Staub oder die Dämpfe entzünden können.
- ▶ **Halten Sie Kinder und andere Personen während der Benutzung des Elektrowerkzeugs fern.** Bei Ablenkung können Sie die Kontrolle über das Elektrowerkzeug verlieren.

Elektrische Sicherheit

- ▶ **Der Anschlussstecker des Elektrowerkzeuges muss in die Steckdose passen. Der Stecker darf in keiner Weise verändert werden. Verwenden Sie keine Adapterstecker gemeinsam mit geschützten Elektrowerkzeugen.** Unveränderte Stecker und passende Steckdosen verringern das Risiko eines elektrischen Schlages.
- ▶ **Vermeiden Sie Körperkontakt mit geerdeten Oberflächen wie von Rohren, Heizungen, Herden und Kühlschränken.** Es besteht ein erhöhtes Risiko durch elektrischen Schlag, wenn Ihr Körper geerdet ist.
- ▶ **Halten Sie Elektrowerkzeuge von Regen oder Nässe fern.** Das Eindringen von Wasser in ein Elektrowerkzeug erhöht das Risiko eines elektrischen Schlages.
- ▶ **Zweckentfremden Sie die Anschlussleitung nicht, um das Elektrowerkzeug zu tragen, aufzuhängen oder um den Stecker aus der Steckdose zu ziehen. Halten Sie die Anschlussleitung fern von Hitze, Öl, scharfen Kanten oder sich bewegenden Teilen.** Beschädigte oder verwinkelte Anschlussleitungen erhöhen das Risiko eines elektrischen Schlages.

- ▶ **Wenn Sie mit einem Elektrowerkzeug im Freien arbeiten, verwenden Sie nur Verlängerungsleitungen, die auch für den Außenbereich geeignet sind.** Die Anwendung eines für den Außenbereich geeigneten Verlängerungsleitung verringert das Risiko eines elektrischen Schlages.
- ▶ **Wenn der Betrieb des Elektrowerkzeuges in feuchter Umgebung nicht vermeidbar ist, verwenden Sie einen Fehlerstromschutzschalter.** Der Einsatz eines Fehlerstromschutzschalters vermindert das Risiko eines elektrischen Schlages.

Sicherheit von Personen

- ▶ **Seien Sie aufmerksam, achten Sie darauf, was Sie tun, und gehen Sie mit Vernunft an die Arbeit mit einem Elektrowerkzeug. Benutzen Sie kein Elektrowerkzeug, wenn Sie müde sind oder unter dem Einfluss von Drogen, Alkohol oder Medikamenten stehen.** Ein Moment der Unachtsamkeit beim Gebrauch des Elektrowerkzeuges kann zu ernsthaften Verletzungen führen.
- ▶ **Tragen Sie persönliche Schutzausrüstung und immer eine Schutzbrille.** Das Tragen persönlicher Schutzausrüstung, wie Staubmaske, rutschfeste Sicherheitsschuhe, Schutzhelm oder Gehörschutz, je nach Art und Einsatz des Elektrowerkzeuges, verringert das Risiko von Verletzungen.
- ▶ **Vermeiden Sie eine unbeabsichtigte Inbetriebnahme. Vergewissern Sie sich, dass das Elektrowerkzeug ausgeschaltet ist, bevor Sie es an die Stromversorgung und/oder den Akku anschließen, es aufnehmen oder tragen.** Wenn Sie beim Tragen des Elektrowerkzeuges den Finger am Schalter haben oder das Elektrowerkzeug eingeschaltet an die Stromversorgung anschließen, kann dies zu Unfällen führen.
- ▶ **Entfernen Sie Einstellwerkzeuge oder Schraubenschlüssel, bevor Sie das Elektrowerkzeug einschalten.** Ein Werkzeug oder Schlüssel, der sich in einem drehenden Teil des Elektrowerkzeuges befindet, kann zu Verletzungen führen.
- ▶ **Vermeiden Sie eine abnormale Körperhaltung. Sorgen Sie für einen sicheren Stand und halten Sie jederzeit das Gleichgewicht.** Dadurch können Sie das Elektrowerkzeug in unerwarteten Situationen besser kontrollieren.
- ▶ **Tragen Sie geeignete Kleidung. Tragen Sie keine weite Kleidung oder Schmuck. Halten Sie Haare und Kleidung fern von sich bewegenden Teilen.** Lockere Kleidung, Schmuck oder lange Haare können von sich bewegenden Teilen erfasst werden.
- ▶ **Wenn Staubabsaug- und -auffangeinrichtungen montiert werden können, sind diese anzuschließen und richtig zu verwenden.** Verwendung einer Staubabsaugung kann Gefährdungen durch Staub verringern.
- ▶ **Wiegen Sie sich nicht in falscher Sicherheit und setzen Sie sich nicht über die Sicherheitsregeln für Elektrowerkzeuge hinweg, auch wenn Sie nach vielfachem Gebrauch mit dem Elektrowerkzeug vertraut sind.** Achtloses Handeln kann binnen Sekundenbruchteilen zu schweren Verletzungen führen.

14 | Deutsch

Verwendung und Behandlung des Elektrowerkzeuges

- ▶ **Überlasten Sie das Elektrowerkzeug nicht. Verwenden Sie für Ihre Arbeit das dafür bestimmte Elektrowerkzeug.** Mit dem passenden Elektrowerkzeug arbeiten Sie besser und sicherer im angegebenen Leistungsbereich.
- ▶ **Benutzen Sie kein Elektrowerkzeug, dessen Schalter defekt ist.** Ein Elektrowerkzeug, das sich nicht mehr ein- oder ausschalten lässt, ist gefährlich und muss repariert werden.
- ▶ **Ziehen Sie den Stecker aus der Steckdose und/oder entfernen Sie einen abnehmbaren Akku, bevor Sie Geräteeinstellungen vornehmen, Zubehörteile wechseln oder das Elektrowerkzeug weglegen.** Diese Vorsichtsmaßnahme verhindert den unbeabsichtigten Start des Elektrowerkzeuges.
- ▶ **Bewahren Sie unbenutzte Elektrowerkzeuge außerhalb der Reichweite von Kindern auf. Lassen Sie keine Personen das Elektrowerkzeug benutzen, die mit diesem nicht vertraut sind oder diese Anweisungen nicht gelesen haben.** Elektrowerkzeuge sind gefährlich, wenn sie von unerfahrenen Personen benutzt werden.
- ▶ **Pflegen Sie Elektrowerkzeuge und Zubehör mit Sorgfalt. Kontrollieren Sie, ob bewegliche Teile einwandfrei funktionieren und nicht klemmen, ob Teile gebrochen oder so beschädigt sind, dass die Funktion des Elektrowerkzeuges beeinträchtigt ist. Lassen Sie beschädigte Teile vor dem Einsatz des Elektrowerkzeuges reparieren.** Viele Unfälle haben ihre Ursache in schlecht gewarteten Elektrowerkzeugen.
- ▶ **Halten Sie Schneidwerkzeuge scharf und sauber.** Sorgfältig gepflegte Schneidwerkzeuge mit scharfen Schneidkanten verklemmen sich weniger und sind leichter zu führen.
- ▶ **Verwenden Sie Elektrowerkzeug, Zubehör, Einsatzwerkzeuge usw. entsprechend diesen Anweisungen. Berücksichtigen Sie dabei die Arbeitsbedingungen und die auszuführende Tätigkeit.** Der Gebrauch von Elektrowerkzeugen für andere als die vorgesehenen Anwendungen kann zu gefährlichen Situationen führen.
- ▶ **Halten Sie Griffe und Griffflächen trocken, sauber und frei von Öl und Fett.** Rutschige Griffe und Griffflächen erlauben keine sichere Bedienung und Kontrolle des Elektrowerkzeuges in unvorhergesehenen Situationen.

Service

- ▶ **Lassen Sie Ihr Elektrowerkzeug nur von qualifiziertem Fachpersonal und nur mit Original-Ersatzteilen reparieren.** Damit wird sichergestellt, dass die Sicherheit des Elektrowerkzeuges erhalten bleibt.

Sicherheitshinweise für Gehrungskappsägen

- ▶ **Gehrungskappsägen sind zum Schneiden von Holz oder holzartigen Produkten vorgesehen, sie können nicht zum Schneiden von Eisenwerkstoffen wie Stäben, Stangen, Schrauben usw. verwendet werden.** Abrasiver Staub führt zum Blockieren von beweglichen Teilen wie der unteren Schutzhaube. Schneidfunken verbrennen die untere Schutzhaube, die Einlegeplatte und andere Kunststoffteile.

- ▶ **Fixieren Sie das Werkstück nach Möglichkeit mit Zwingen. Wenn Sie das Werkstück mit der Hand festhalten, müssen Sie Ihre Hand immer mindestens 100 mm von jeder Seite des Sägeblatts entfernt halten. Verwenden Sie diese Säge nicht zum Schneiden von Stücken, die zu klein sind, um sie einzuspannen oder mit der Hand zu halten.** Wenn Ihre Hand zu nahe am Sägeblatt ist, besteht ein erhöhtes Verletzungsrisiko durch Kontakt mit dem Sägeblatt.
- ▶ **Das Werkstück muss unbeweglich sein und entweder festgespannt oder gegen den Anschlag und den Tisch gedrückt werden. Schieben Sie das Werkstück nicht in das Sägeblatt, und schneiden Sie nie „freihändig“.** Lose oder sich bewegende Werkstücke könnten mit hoher Geschwindigkeit herausgeschleudert werden und zu Verletzungen führen.
- ▶ **Schieben Sie die Säge durch das Werkstück. Vermeiden Sie es, die Säge durch das Werkstück zu ziehen. Für einen Schnitt heben Sie den Sägekopf und ziehen ihn über das Werkstück, ohne zu schneiden. Dann schalten Sie den Motor ein, schwenken den Sägekopf nach unten und drücken die Säge durch das Werkstück.** Bei ziehendem Schnitt besteht die Gefahr, dass das Sägeblatt am Werkstück aufsteigt und die Sägeblatteinheit dem Bediener gewaltsam entgegengeschleudert wird.
- ▶ **Kreuzen Sie nie die Hand über die vorgesehene Schnittlinie, weder vor noch hinter dem Sägeblatt.** Abstützen des Werkstücks „mit gekreuzten Händen“, d.h. Halten des Werkstücks rechts neben dem Sägeblatt mit der linken Hand oder umgekehrt, ist sehr gefährlich.
- ▶ **Greifen Sie bei rotierendem Sägeblatt nicht hinter den Anschlag. Unterschreiten Sie nie einen Sicherheitsabstand von 100 mm zwischen Hand und rotierendem Sägeblatt (gilt auf beiden Seiten des Sägeblatts, z. B. beim Entfernen von Holzabfällen).** Die Nähe des rotierenden Sägeblatts zu Ihrer Hand ist möglicherweise nicht erkennbar, und Sie können schwer verletzt werden.
- ▶ **Prüfen Sie das Werkstück vor dem Schneiden. Wenn das Werkstück gebogen oder verzogen ist, spannen Sie es mit der nach außen gekrümmten Seite zum Anschlag. Stellen Sie immer sicher, dass entlang der Schnittlinie kein Spalt zwischen Werkstück, Anschlag und Tisch ist.** Gebogene oder verzogene Werkstücke können sich verdrehen oder verlagern und ein Klemmen des rotierenden Sägeblatts beim Schneiden verursachen. Es dürfen keine Nägel oder Fremdkörper im Werkstück sein.
- ▶ **Verwenden Sie die Säge erst, wenn der Tisch frei von Werkzeugen, Holzabfällen usw. ist; nur das Werkstück darf sich auf dem Tisch befinden.** Kleine Abfälle, lose Holzstücke oder andere Gegenstände, die mit dem rotierenden Blatt in Berührung kommen, können mit hoher Geschwindigkeit weggeschleudert werden.
- ▶ **Schneiden Sie jeweils nur ein Werkstück.** Mehrfach gestapelte Werkstücke lassen sich nicht angemessen spannen oder festhalten und können beim Sägen ein Klemmen des Blatts verursachen oder verrutschen.

- ▶ **Sorgen Sie dafür, dass die Gehrungskappsäge vor Gebrauch auf einer ebenen, festen Arbeitsfläche steht.** Eine ebene und feste Arbeitsfläche verringert die Gefahr, dass die Gehrungskappsäge instabil wird.
- ▶ **Planen Sie Ihre Arbeit. Achten Sie bei jedem Verstellen der Sägeblattneigung oder des Gehrungswinkels darauf, dass der verstellbare Anschlag richtig justiert ist und das Werkstück abstützt, ohne mit dem Blatt oder der Schutzhaube in Berührung zu kommen.** Ohne die Maschine einzuschalten und ohne Werkstück auf dem Tisch ist eine vollständige Schnittbewegung des Sägeblatts zu simulieren, um sicherzustellen, dass es nicht zu Behinderungen oder der Gefahr des Schneidens in den Anschlag kommt.
- ▶ **Sorgen Sie bei Werkstücken, die breiter oder länger als die Tischoberseite sind, für eine angemessene Abstützung, z. B. durch Tischverlängerungen oder Sägeböcke.** Werkstücke, die länger oder breiter als der Tisch der Gehrungskappsäge sind, können kippen, wenn sie nicht fest abgestützt sind. Wenn ein abgeschnittenes Stück Holz oder das Werkstück kippt, kann es die untere Schutzhaube anheben oder unkontrolliert vom rotierenden Blatt weggeschleudert werden.
- ▶ **Ziehen Sie keine anderen Personen als Ersatz für eine Tischverlängerung oder zur zusätzlichen Abstützung heran.** Eine instabile Abstützung des Werkstücks kann zum Klemmen des Blatts führen. Auch kann sich das Werkstück während des Schnitts verschieben und Sie und den Helfer in das rotierende Blatt ziehen.
- ▶ **Das abgeschnittene Stück darf nicht gegen das rotierende Sägeblatt gedrückt werden.** Wenn wenig Platz ist, z. B. bei Verwendung von Längsanschlägen, kann sich das abgeschnittene Stück mit dem Blatt verkeilen und gewaltsam weggeschleudert werden.
- ▶ **Verwenden Sie immer eine Zwinde oder eine geeignete Vorrichtung, um Rundmaterial wie Stangen oder Rohrordnungsgemäß abzustützen.** Stangen neigen beim Schneiden zum Wegrollen, wodurch sich das Blatt „festbeißen“ und das Werkstück mit Ihrer Hand in das Blatt gezogen werden kann.
- ▶ **Lassen Sie das Blatt die volle Drehzahl erreichen, bevor Sie in das Werkstück schneiden.** Dies verringert das Risiko, dass das Werkstück fortgeschleudert wird.
- ▶ **Wenn das Werkstück eingeklemmt wird oder das Blatt blockiert, schalten Sie die Gehrungskappsäge aus. Warten Sie, bis alle beweglichen Teile zum Stillstand gekommen sind, ziehen Sie den Netzstecker und/oder nehmen Sie den Akku heraus. Entfernen Sie anschließend das eingeklemmte Material.** Wenn Sie bei einer solchen Blockierung weitersägen, kann es zum Verlust der Kontrolle oder zu Beschädigungen der Gehrungskappsäge kommen.
- ▶ **Lassen Sie nach beendetem Schnitt den Schalter los, halten Sie den Sägekopf unten und warten Sie den Stillstand des Blatts ab, bevor Sie das abgeschnittene Stück entfernen.** Es ist sehr gefährlich, mit der Hand in die Nähe des auslaufenden Blatts zu reichen.

- ▶ **Das Elektrowerkzeug wird mit einem Warnschild ausgeliefert (in der Darstellung des Elektrowerkzeugs auf der Grafikkarte mit Nummer 3 gekennzeichnet).**



- ▶ **Ist der Text des Warnschildes nicht in Ihrer Landessprache, dann überkleben Sie ihn vor der ersten Inbetriebnahme mit dem mitgelieferten Aufkleber in Ihrer Landessprache.**



Richten Sie den Laserstrahl nicht auf Personen oder Tiere und blicken Sie nicht selbst in den direkten oder reflektierten Laserstrahl. Dadurch können Sie Personen blenden, Unfälle verursachen oder das Auge schädigen.

- ▶ **Falls Laserstrahlung ins Auge trifft, sind die Augen bewusst zu schließen und der Kopf sofort aus dem Strahl zu bewegen.**
- ▶ **Nehmen Sie keine Änderungen an der Lasereinrichtung vor.**
- ▶ **Machen Sie Warnschilder am Elektrowerkzeug niemals unkenntlich.**
- ▶ **Bewahren Sie das unbenutzte Elektrowerkzeug sicher auf. Der Lagerplatz muss trocken und abschließbar sein.** Dies verhindert, dass das Elektrowerkzeug durch die Lagerung beschädigt oder von unerfahrenen Personen bedient wird.
- ▶ **Benutzen Sie das Elektrowerkzeug nicht mit beschädigtem Kabel. Berühren Sie das beschädigte Kabel nicht und ziehen Sie den Netzstecker, wenn das Kabel während des Arbeitens beschädigt wird.** Beschädigte Kabel erhöhen das Risiko eines elektrischen Schlages.
- ▶ **Untersuchen Sie regelmäßig das Kabel und lassen Sie ein beschädigtes Kabel nur von einer autorisierten Kundendienststelle für Bosch-Elektrowerkzeuge reparieren. Ersetzen Sie beschädigte Verlängerungskabel.** Damit wird sichergestellt, dass die Sicherheit des Elektrowerkzeuges erhalten bleibt.
- ▶ **Verwenden Sie keine stumpfen, rissigen, verbogenen oder beschädigten Sägeblätter.** Sägeblätter mit stumpfen oder falsch ausgerichteten Zähnen verursachen durch einen zu engen Sägespalt eine erhöhte Reibung, Klemmen des Sägeblattes und Rückschlag.
- ▶ **Verwenden Sie das Werkzeug niemals ohne die Einlegeplatte. Wechseln Sie eine defekte Einlegeplatte aus.** Ohne einwandfreie Einlegeplatte können Sie sich am Sägeblatt verletzen.
- ▶ **Verwenden Sie keine Sägeblätter aus hochlegiertem Schnellarbeitsstahl (HSS-Stahl).** Solche Sägeblätter können leicht brechen.
- ▶ **Verwenden Sie immer Sägeblätter in der richtigen Größe und mit passender Aufnahmebohrung (z. B. rautenförmig oder rund).** Sägeblätter, die nicht zu den Montageteilen der Säge passen, laufen unrund und führen zum Verlust der Kontrolle.

16 | Deutsch

- ▶ **Stellen Sie sicher, dass die Schutzhaube ordnungsgemäß funktioniert und sich frei bewegen kann.** Klemmen Sie die Schutzhaube niemals im geöffneten Zustand fest.
- ▶ **Halten Sie den Fußboden frei von Holzspänen und Materialresten.** Sie können ausrutschen oder stolpern.
- ▶ **Fassen Sie das Sägeblatt nach dem Arbeiten nicht an, bevor es abgekühlt ist.** Das Sägeblatt wird beim Arbeiten sehr heiß.
- ▶ **Verlassen Sie das Werkzeug nie, bevor es vollständig zum Stillstand gekommen ist.** Nachlaufende Einsatzwerkzeuge können Verletzungen verursachen.
- ▶ **Führen Sie das Sägeblatt nur eingeschaltet gegen das Werkstück.** Es besteht sonst die Gefahr eines Rückschlages, wenn sich das Sägeblatt im Werkstück verhakt.
- ▶ **Stellen Sie sich nie auf das Elektrowerkzeug.** Es können ernsthafte Verletzungen auftreten, wenn das Elektrowerkzeug umkippt oder wenn Sie versehentlich mit dem Sägeblatt in Kontakt kommen.

Symbole

Die nachfolgenden Symbole können für den Gebrauch Ihres Elektrowerkzeugs von Bedeutung sein. Prägen Sie sich bitte die Symbole und ihre Bedeutung ein. Die richtige Interpretation der Symbole hilft Ihnen, das Elektrowerkzeug besser und sicherer zu gebrauchen.

Symbole und ihre Bedeutung



- ▶ **Kommen Sie mit Ihren Händen nicht in den Sägebereich, während das Elektrowerkzeug läuft.** Beim Kontakt mit dem Sägeblatt besteht Verletzungsgefahr.



- ▶ **Tragen Sie eine Staubschutzmaske.**



- ▶ **Tragen Sie eine Schutzbrille.**



- ▶ **Tragen Sie Gehörschutz.** Die Einwirkung von Lärm kann Hörverlust bewirken.

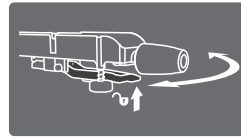


- ▶ **Laserstrahlung nicht in den Strahl blicken Laser Klasse 2**

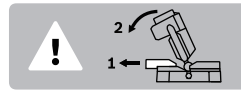


- ▶ **Gefahrenbereich! Halten Sie möglichst Hände, Finger oder Arme von diesem Bereich fern.**

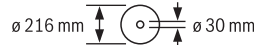
Symbole und ihre Bedeutung



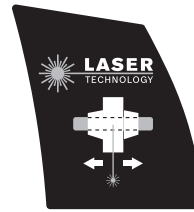
Zum Einstellen horizontaler Gehrungswinkel muss bei gezogenem Hebel der Sagetisch so weit gedreht werden, bis der Winkelanzeiger den gewünschten Gehrungswinkel anzeigt.



Beim Sägen von vertikalen Gehrungswinkeln muss die verstellbare Anschlagsschiene nach außen gezogen werden.



Beachten Sie die Abmessungen des Sägeblatts. Der Lochdurchmesser muss ohne Spiel zur Werkzeugspindel passen. Verwenden Sie keine Reduzierstücke oder Adapter.



Die Schnittlinie kann durch den Laserstrahl wahlweise links oder rechts vom Sägeblatt angezeigt werden.

Produkt- und Leistungsbeschreibung



Lesen Sie alle Sicherheitshinweise und Anweisungen. Versäumnisse bei der Einhaltung der Sicherheitshinweise und Anweisungen können elektrischen Schlag, Brand und/oder schwere Verletzungen verursachen.

Bestimmungsgemäßer Gebrauch

Das Elektrowerkzeug ist bestimmt, als Standgerät Längs- und Querschnitte mit geradem Schnittverlauf in Holz auszuführen. Dabei sind horizontale Gehrungswinkel von -48° bis $+48^\circ$ sowie vertikale Gehrungswinkel von 45° (linksseitig) bis 45° (rechtsseitig) möglich.

Die Leistung des Elektrowerkzeugs ist ausgelegt zum Sägen von Hart- und Weichholz sowie Span- und Faserplatten.

Das Elektrowerkzeug ist für das Sägen von Aluminium oder anderen Nichteisenmetallen nicht geeignet.

Abgebildete Komponenten

Die Nummerierung der abgebildeten Komponenten bezieht sich auf die Darstellung des Elektrowerkzeuges auf den Grafikseiten.

- 1 Zugvorrichtung
- 2 Transportgriff
- 3 Laser-Warnschild
- 4 Einschaltperre für Ein-/Ausshalter

- 5 Ein-/Ausschalter
- 6 Handgriff
- 7 Schutzhaube
- 8 Pendelschutzhaube
- 9 Verstellbare Anschlagsschiene
- 10 Längenanschlag
- 11 Feststehende Anschlagsschiene
- 12 Sägeischverlängerung (stationär)
- 13 Feststellknopf für beliebige Gehrungswinkel (horizontal)
- 14 Hebel für Gehrungswinkelvoreinstellung (horizontal)
- 15 Kippschutz
- 16 Einlegeplatte
- 17 Winkelanzeiger (horizontal)
- 18 Einkerbungen für Standard-Gehrungswinkel
- 19 Skala für Gehrungswinkel (horizontal)
- 20 Bohrungen für Montage
- 21 Sägeisch
- 22 Schnellspannzwinge
- 23 Spanabweiser
- 24 Gleitrolle
- 25 Feststellschraube der Zugvorrichtung
- 26 Ein-/Ausschalter für Laser (Schnittlinienkennzeichnung)
- 27 Spanauswurf
- 28 Transportsicherung
- 29 Kippschutzbügel
- 30 Spanngriff für beliebige Gehrungswinkel (vertikal)
- 31 Bohrungen für Schnellspannzwinge
- 32 Spindelarrretierung
- 33 Justierschraube des Tiefenanschlags
- 34 Tiefenanschlag
- 35 Schnittiefenskala
- 36 Schnittiefenanzeiger
- 37 Schiebeschalter für Laser (Schnittlinienkennzeichnung links/rechts vom Sägeblatt)
- 38 Ausgang Laserstrahlung
- 39 Winkelanzeiger (vertikal) für rechten Gehrungswinkelbereich
- 40 Skala für Gehrungswinkel (vertikal)
- 41 Anschlagsschraube für den linken Gehrungswinkelbereich
- 42 Anschlag für die vertikalen Standard-Gehrungswinkel 45°, 22,5° und 33,9° (links)
- 43 Winkelanzeiger (vertikal) für linken Gehrungswinkelbereich
- 44 Anschlagsschraube für den rechten Gehrungswinkelbereich
- 45 Anschlag für vertikalen Standard-Gehrungswinkel 45° (rechts)
- 46 Anschlagsschraube für 0°-Gehrungswinkel (vertikal)
- 47 Anschlag für den vertikalen Standard-Gehrungswinkel 0°
- 48 Klemmhebel der verstellbaren Anschlagsschiene
- 49 Innensechskantschlüssel

- 50 Klemmhebel des Längenanschlags
- 51 Befestigungsschraube für stationäre Sägeischverlängerung **12**
- 52 Aufnahme für stationäre Sägeischverlängerung **12**
- 53 Staubbeutel
- 54 Innensechskantschraube für Sägeblattbefestigung
- 55 Spannflansch
- 56 Sägeblatt
- 57 Innerer Spannflansch
- 58 Schnell-Entriegelung der Schnellspannzwinge
- 59 Feststellknopf der Schnellspannzwinge
- 60 Flügelschraube der Schnellspannzwinge
- 61 Haltestab der Schnellspannzwinge
- 62 Bohrungen für horizontale Fixiermöglichkeit
- 63 Sägeischverlängerung (flexibel)
- 64 Aufnahme für flexible Sägeischverlängerung **63** (am Elektrowerkzeug)
- 65 Aufnahme für flexible Sägeischverlängerung **63** (an der stationären Sägeischverlängerung **12**)
- 66 Befestigungsschraube für Einlegeplatte

Abgebildetes oder beschriebenes Zubehör gehört nicht zum Standard-Lieferumfang. Das vollständige Zubehör finden Sie in unserem Zubehörprogramm.

Technische Daten

Paneelsäge		PCM 8 SD
Sachnummer		3 603 M11 0..
Nennaufnahmeleistung	W	1200
Leerlaufdrehzahl	min ⁻¹	4800
Lasertyp	nm	650
	mW	< 1
Laserklasse		2
Divergenz Laserlinie		1,0 mrad (Vollwinkel)
Gewicht entsprechend EPTA-Procedure 01:2014	kg	15,5
Schutzklasse		□/II

Zulässige Werkstückmaße (maximal/minimal) siehe Seite 21.

Die Angaben gelten für eine Nennspannung [U] von 230 V. Bei abweichenden Spannungen und in länderspezifischen Ausführungen können diese Angaben variieren.

Maße für geeignete Sägeblätter

Sägeblattdurchmesser	mm	216
Stamtblattdicke	mm	1,4–1,8
max. Schnittbreite	mm	2
Bohrungsdurchmesser	mm	30

Geräuschinformation

Geräuschemissionswerte ermittelt entsprechend EN 62841-3-9.

Der A-bewertete Geräuschpegel des Elektrowerkzeugs beträgt typischerweise: Schalldruckpegel 93 dB(A); Schalleistungspegel 106 dB(A). Unsicherheit K = 3 dB.

Gehörschutz tragen!

Montage

- ▶ **Vermeiden Sie ein unabsichtliches Starten des Elektrowerkzeugs. Während der Montage und bei allen Arbeiten an dem Elektrowerkzeug darf der Netzstecker nicht an die Stromversorgung angeschlossen sein.**

Lieferumfang



Beachten Sie dazu die Darstellung des Lieferumfangs am Anfang der Betriebsanleitung.

Prüfen Sie vor der Erstinbetriebnahme des Elektrowerkzeugs, ob alle unten aufgeführten Teile mitgeliefert wurden:

- Paneelsäge mit montiertem Sägeblatt
- Staubbeutel **53**
- stationäre Sägeischverlängerung **12** (2 x), Befestigungsschrauben **51** (2 x)
- flexible Sägeischverlängerung **63** (2 x)
- Schnellspannzwinde **22**
- Innensechskantschlüssel **49**

Hinweis: Überprüfen Sie das Elektrowerkzeug auf eventuelle Beschädigungen.

Vor dem weiteren Gebrauch des Elektrowerkzeugs müssen Sie Schutzeinrichtungen oder leicht beschädigte Teile sorgfältig auf ihre einwandfreie und bestimmungsgemäße Funktion untersuchen. Überprüfen Sie, ob die beweglichen Teile einwandfrei funktionieren und nicht klemmen oder ob Teile beschädigt sind. Sämtliche Teile müssen richtig montiert sein und alle Bedingungen erfüllen, um den einwandfreien Betrieb zu gewährleisten.

Beschädigte Schutzvorrichtungen und Teile müssen Sie sachgerecht durch eine anerkannte Fachwerkstatt reparieren oder auswechseln lassen.

Montage von Einzelteilen

- Entnehmen Sie alle mitgelieferten Teile vorsichtig aus ihrer Verpackung.
- Entfernen Sie sämtliches Packmaterial vom Elektrogerät und vom mitgelieferten Zubehör.

Stationäre Sägeischverlängerungen montieren (siehe Bild A)

Die stationären Sägeischverlängerungen **12** mit den Befestigungsschrauben **51** müssen links und rechts vom Sägeisch **21** mit dem Elektrowerkzeug verschraubt werden.

- Setzen Sie die Sägeischverlängerung **12** leicht nach hinten gekippt in die Nut der Aufnahme **52** am Elektrowerkzeug ein, drehen Sie die Sägeischverlängerung in der Nut in die Waagrechte nach vorn und drücken Sie anschließend die Sägeischverlängerung ganz nach unten.
- Ziehen Sie die Befestigungsschrauben **51** mit dem mitgelieferten Innensechskantschlüssel **49** fest.

Stationäre oder flexible Montage

Montage auf eine Arbeitsfläche (siehe Bild B)

- Befestigen Sie das Elektrowerkzeug mit einer geeigneten Schraubverbindung auf der Arbeitsfläche. Dazu dienen die Bohrungen **20**.

Flexible Aufstellung (nicht empfohlen!) (siehe Bild C)

Sollte es in Ausnahmefällen nicht möglich sein, das Elektrowerkzeug auf eine ebene und stabile Arbeitsfläche zu montieren, können Sie es behelfsmäßig mit Kippschutz aufstellen.

- ▶ **Ohne den Kippschutz steht das Elektrowerkzeug nicht sicher und kann besonders beim Sägen von maximalen Gehrungswinkeln kippen.**

- Drehen Sie den Kippschutz **15** so weit hinein oder heraus, bis das Elektrowerkzeug gerade auf der Arbeitsfläche steht.

Staub-/Späneabsaugung

Stäube von Materialien wie bleihaltigem Anstrich, einigen Holzarten, Mineralien und Metall können gesundheitsschädlich sein. Berühren oder Einatmen der Stäube können allergische Reaktionen und/oder Atemwegserkrankungen des Benutzers oder in der Nähe befindlicher Personen hervorrufen. Bestimmte Stäube wie Eichen- oder Buchenstaub gelten als krebserzeugend, besonders in Verbindung mit Zusatzstoffen zur Holzbehandlung (Chromat, Holzschutzmittel). Asbesthaltiges Material darf nur von Fachleuten bearbeitet werden.

- Benutzen Sie immer eine Staubabsaugung.
- Sorgen Sie für gute Belüftung des Arbeitsplatzes.
- Es wird empfohlen, eine Atemschutzmaske mit Filterklasse P2 zu tragen.

Beachten Sie in Ihrem Land gültige Vorschriften für die zu bearbeitenden Materialien.

Die Staub-/Späneabsaugung kann durch Staub, Späne oder durch Bruchstücke des Werkstücks blockiert werden.

- Schalten Sie das Elektrowerkzeug aus und ziehen Sie den Netzstecker aus der Steckdose.
- Warten Sie, bis das Sägeblatt komplett zum Stillstand gekommen ist.
- Ermitteln Sie die Ursache der Blockade und beheben Sie diese.

Eigenabsaugung (siehe Bild D)

- Stecken Sie den Staubbeutel **53** auf den Spanauswurf **27**. Der Staubbeutel darf während des Sägens nie mit den beweglichen Geräteteilen in Berührung kommen.
- Leeren Sie den Staubbeutel rechtzeitig aus.

Fremdabsaugung

Zur Absaugung können Sie an den Spanauswurf **27** auch einen Staubsaugerschlauch (Ø 35 mm) anschließen.

Der Staubsauger muss für den zu bearbeitenden Werkstoff geeignet sein.

Verwenden Sie beim Absaugen von besonders gesundheitsgefährdenden, krebserzeugenden oder trockenen Stäuben einen Spezialsauger.

Werkzeugwechsel (siehe Bilder E1 - E4)

- ▶ **Ziehen Sie vor allen Arbeiten am Elektrowerkzeug den Netzstecker aus der Steckdose.**
- ▶ **Tragen Sie bei der Montage des Sägeblattes Schutzhandschuhe.** Bei Berührung des Sägeblattes besteht Verletzungsgefahr.

Verwenden Sie nur Sägeblätter, deren maximal zulässige Geschwindigkeit höher ist als die Leerlaufdrehzahl Ihres Elektrowerkzeugs.

Verwenden Sie nur Sägeblätter, die den in dieser Betriebsanleitung angegebenen Kenndaten entsprechen und nach EN 847-1 geprüft und entsprechend gekennzeichnet sind.

Verwenden Sie nur Sägeblätter, die vom Hersteller dieses Elektrowerkzeugs empfohlen wurden und die für das Material, das Sie bearbeiten wollen, geeignet sind. Dies verhindert eine Überhitzung der Sägezähne beim Sägen.

Sägeblatt ausbauen

- Bringen Sie das Elektrowerkzeug in Arbeitsstellung.
- Drehen Sie die Innensechskantschraube **54** mit dem mitgelieferten Innensechskantschlüssel **49** und drücken Sie gleichzeitig die Spindelarretierung **32**, bis diese einrastet.
- Halten Sie die Spindelarretierung **32** gedrückt und drehen Sie die Schraube **54** im Uhrzeigersinn heraus (Linksgewinde!).
- Nehmen Sie den Spannflansch **55** ab.
- Schwenken Sie die Pendelschutzhaube **8** nach hinten und entnehmen Sie das Sägeblatt **56**.
- Führen Sie die Pendelschutzhaube langsam wieder nach unten.

Sägeblatt einbauen

Falls erforderlich, reinigen Sie vor dem Einbau alle zu montierenden Teile.

- Schwenken Sie die Pendelschutzhaube **8** nach hinten.
- Setzen Sie das neue Sägeblatt auf den inneren Spannflansch **57**.
- ▶ **Beachten Sie beim Einbau, dass die Schneiderichtung der Zähne (Pfeilrichtung auf dem Sägeblatt) mit der Pfeilrichtung auf der Schutzhaube übereinstimmt!**
- Führen Sie die Pendelschutzhaube langsam wieder nach unten.
- Setzen Sie den Spannflansch **55** und die Schraube **54** auf. Drücken Sie die Spindelarretierung **32**, bis diese einrastet, und ziehen Sie die Schraube gegen den Uhrzeigersinn fest.
- ▶ **Beachten Sie beim Aufsetzen des Spannflansches, dass die breite Seite zum Sägeblatt zeigt (siehe Bild E2).** Bei umgekehrter Einbaurichtung kann das Sägeblatt nicht festgezogen werden.

Betrieb

- ▶ **Ziehen Sie vor allen Arbeiten am Elektrowerkzeug den Netzstecker aus der Steckdose.**

Transportsicherung (siehe Bild F)

Die Transportsicherung **28** ermöglicht Ihnen eine leichtere Handhabung des Elektrowerkzeugs beim Transport zu verschiedenen Einsatzorten.

Elektrowerkzeug entsichern (Arbeitsstellung)

- Drücken Sie den Werkzeugarm am Handgriff **6** etwas nach unten, um die Transportsicherung **28** zu entlasten.
- Ziehen Sie die Transportsicherung **28** ganz nach außen.
- Führen Sie den Werkzeugarm langsam nach oben.

Elektrowerkzeug sichern (Transportstellung)

- Lösen Sie die Feststellschraube **25**, falls diese die Zugvorrichtung **1** klemmt. Ziehen Sie den Werkzeugarm ganz nach vorn und ziehen Sie zum Arretieren der Zugvorrichtung die Feststellschraube wieder an.
- Schrauben Sie die Justierschraube **33** ganz nach oben.
- Ziehen Sie zum Arretieren des Sägetisches **21** den Feststellknopf **13** an.
- Schwenken Sie den Werkzeugarm am Handgriff **6** so weit nach unten, bis sich die Transportsicherung **28** ganz nach innen drücken lässt.

Der Werkzeugarm ist jetzt zum Transport sicher arretiert.

Werkstück befestigen (siehe Bilder G1 – G3)

Zur Gewährleistung einer optimalen Arbeitssicherheit müssen Sie das Werkstück immer festspannen.

Bearbeiten Sie keine Werkstücke, die zu klein zum Festspannen sind.

Vertikale Fixierung

- Stecken Sie die mitgelieferte Schnellspannzwinge **22** in eine der dafür vorgesehenen Bohrungen **31**.
- Drücken Sie das Werkstück fest gegen die Anschlagsschienen **9** und **11**.
- Drücken Sie auf die Schnell-Entriegelung **58** und passen Sie die Schnellspannzwinge dem Werkstück an.
- Drehen Sie danach den Knopf **59** im Uhrzeigersinn und fixieren Sie somit das Werkstück.

Horizontale Fixierung

- Schrauben Sie die Flügelschraube **60** heraus und ziehen Sie die Schnellspannzwinge vom Haltestab **61**.
- Stecken Sie die nun „reduzierte“ Schnellspannzwinge **22** in eine der dafür vorgesehenen Bohrungen **62** (für die Fixierung von Balken siehe Bild G2, für die Fixierung von Bodenleisten siehe Bild G3).
- Klemmen Sie die Schnellspannzwinge mithilfe der Flügelschraube **60** wieder an den Haltestab **61**.
- Drücken Sie das Werkstück fest auf den Sägetisch **21**.
- Drücken Sie auf die Schnell-Entriegelung **58** und passen Sie die Schnellspannzwinge dem Werkstück an.
- Drehen Sie danach den Knopf **59** im Uhrzeigersinn und fixieren Sie somit das Werkstück.

Werkstück lösen

- Zum Lösen der Schnellspannzwinge drehen Sie zuerst den Knopf **59** gegen den Uhrzeigersinn.
- Drücken Sie dann auf die Schnell-Entriegelung **58** und ziehen die Gewindestange vom Werkstück weg.

Sägetisch verlängern (siehe Bild H)

Das flexible Stecksystem der Sägetischverlängerungen **63** ermöglicht Ihnen eine Vielzahl an Verlängerungsvarianten.

- Stecken Sie je nach Bedarf die flexiblen Sägetischverlängerungen **63** in die Aufnahmen **64** am Elektrowerkzeug oder in die Aufnahmen **65** der stationären Sägetischverlängerungen.

20 | Deutsch

Kombinierte Gehrungsschnitte

Hinweis: Stellen Sie bei **Schnitten mit kombinierten horizontalen und vertikalen Gehrungswinkeln** immer zuerst den vertikalen Gehrungswinkel und danach erst den horizontalen Gehrungswinkel ein.

Horizontale Gehrungswinkel einstellen (siehe Bild I)

Der horizontale Gehrungswinkel kann in einem Bereich von 48° (linksseitig) bis 48° (rechtsseitig) eingestellt werden.

- Lösen Sie den Feststellknopf **13**, falls dieser angezogen ist.
- Ziehen Sie den Hebel **14** und drehen Sie den Sägefisch **21**, bis der Winkelanzeiger **17** den gewünschten Gehrungswinkel anzeigt.
- Ziehen Sie den Feststellknopf **13** wieder an.

Zum schnellen und präzisen Einstellen von oft verwendeten Gehrungswinkeln rastet der Sägefisch **21** bei folgenden Standardwinkeln ein:

links				rechts			
				0°			
45°	30°	22,5°	15°	15°	22,5°	30°	45°

Vertikale Gehrungswinkel einstellen

Der vertikale Gehrungswinkel kann in einem Bereich von 45° (linksseitig) bis 45° (rechtsseitig) eingestellt werden.

Zum schnellen und präzisen Einstellen von oft verwendeten Gehrungswinkeln sind Anschläge für die Winkel 0° und 45°, und zusätzlich linksseitig für die Winkel 33,9° und 22,5° vorgesehen.

Linken Gehrungswinkelbereich einstellen (siehe Bilder J1 – J2)

- Lösen Sie den Klemmhebel **48** und ziehen Sie die linke verstellbare Anschlagsschiene **9** ganz nach außen. Ziehen Sie den Klemmhebel **48** wieder fest.
- Lösen Sie den Spanngriff **30**.
- Schwenken Sie den Werkzeugarm am Handgriff **6** nach links, bis der Winkelanzeiger **43** den gewünschten Gehrungswinkel anzeigt.
- Ziehen Sie den Spanngriff **30** wieder fest.

Gesamten Gehrungswinkelbereich einstellen (siehe Bild J3)

- Schwenken Sie den Anschlag **47** ganz nach außen. Dadurch können Sie den gesamten Gehrungswinkelbereich (links und rechts) nutzen.
- Lösen Sie den Klemmhebel **48** und ziehen Sie die rechte verstellbare Anschlagsschiene **9** ganz nach außen. Ziehen Sie den Klemmhebel **48** wieder fest. Wenn Sie den gesamten Gehrungswinkelbereich nutzen wollen, müssen Sie auch die linke verstellbare Anschlagsschiene **9** ganz nach außen ziehen.
- Lösen Sie den Spanngriff **30**.
- Schwenken Sie den Werkzeugarm am Handgriff **6** nach links oder rechts, bis der Winkelanzeiger **43** oder **39** den gewünschten Gehrungswinkel anzeigt.
- Ziehen Sie den Spanngriff **30** wieder fest.

Vertikale Standard-Gehrungswinkel einstellen (siehe Bild J4)

- Lösen Sie den Spanngriff **30**.
- **Standard-Gehrungswinkel 0°:**
Schwenken Sie den Werkzeugarm am Handgriff **6** leicht nach links und schwenken Sie den Anschlag **47** ganz nach innen.
Standard-Gehrungswinkel 45°, 33,9° und 22,5°:
Drehen Sie den Anschlag **42**, bis der gewünschte Standard-Gehrungswinkel an der Pfeilmarkierung einrastet.
- Ziehen Sie den Spanngriff **30** wieder fest.

Inbetriebnahme

- ▶ **Beachten Sie die Netzspannung! Die Spannung der Stromquelle muss mit den Angaben auf dem Typenschild des Elektrowerkzeuges übereinstimmen. Mit 230 V gekennzeichnete Elektrowerkzeuge können auch an 220 V betrieben werden.**

Einschalten (siehe Bild K)

Um Energie zu sparen, schalten Sie das Elektrowerkzeug nur ein, wenn Sie es benutzen.

- Zum **Einschalten** des Elektrowerkzeuges drücken Sie **zuerst** die Einschaltsperrle **4** nach rechts oder links. Drücken Sie **anschließend** den Ein-/Ausschalter **5** und halten ihn gedrückt.

Hinweis: Aus Sicherheitsgründen kann der Ein-/Ausschalter **5** nicht arretiert werden, sondern muss während des Betriebes ständig gedrückt bleiben.

Ausschalten

- Zum **Ausschalten** lassen Sie den Ein-/Ausschalter **5** los.

Arbeitshinweise**Allgemeine Sägehinweise**

- ▶ **Ziehen Sie den Feststellknopf 13 und den Spanngriff 30 vor dem Sägen immer fest an.** Das Sägeblatt kann sich sonst im Werkstück verkanten.

Stellen Sie sicher, dass die Pendelschutzhaube ordnungsgemäß funktioniert und sich frei bewegen kann. Beim Führen des Werkzeugarms nach unten, muss sich die Pendelschutzhaube öffnen. Beim Führen des Werkzeugarms nach oben, muss sich die Pendelschutzhaube über dem Sägeblatt wieder komplett schließen.

Schützen Sie das Sägeblatt vor Schlag und Stoß. Setzen Sie das Sägeblatt keinem seitlichen Druck aus.

Schnittlinie kennzeichnen (siehe Bilder L1 – L2)

Ein Laserstrahl zeigt Ihnen die Schnittlinie des Sägeblatts an. Dadurch können Sie das Werkstück zum Sägen exakt positionieren, ohne die Pendelschutzhaube zu öffnen.

- Schalten Sie dazu den Laserstrahl mit dem Schalter **26** ein.
- Schieben Sie je nach bevorzugter Blickrichtung den Laserstrahl mit Hilfe des Schiebeschalters **37** nach links oder rechts. Dadurch wird die Schnittlinie wahlweise links oder rechts vom Sägeblatt angezeigt.
- Wird die Schnittlinie durch den Laserstrahl links vom Sägeblatt angezeigt, richten Sie Ihre Markierung auf dem Werkstück an der rechten Kante der Laserlinie aus.

Wird die Schnittlinie durch den Laserstrahl rechts vom Sägeblatt angezeigt, richten Sie Ihre Markierung auf dem Werkstück an der linken Kante der Laserlinie aus.

Position des Bedieners (siehe Bild M)

- ▶ **Stellen Sie sich nicht in einer Linie mit dem Sägeblatt vor das Elektrowerkzeug, sondern immer seitlich versetzt vom Sägeblatt.** Damit ist Ihr Körper vor einem möglichen Rückschlag geschützt.

Zulässige Werkstückmaße

Maximale Werkstücke:

Gehrungswinkel		Höhe x Breite
horizontal	vertikal	
0°	0°	70 x 305 mm
45°	0°	70 x 215 mm
0°	45°	40 x 305 mm
45°	45°	40 x 215 mm

Minimale Werkstücke (= alle Werkstücke, die mit der mitgelieferten Schnellspannzwinde **22** links oder rechts vom Sägeblatt festgespannt werden können):

100 x 40 mm (Länge x Breite)

max. Schnitttiefe (0°/0°): 70 mm

Sägen ohne Zugbewegung (Kappen) (siehe Bild N)

- Für Schnitte ohne Zugbewegung (kleine Werkstücke) lösen Sie die Feststellschraube **25**, falls diese angezogen ist. Schieben Sie den Werkzeugarm bis zum Anschlag in Richtung Anschlagsschienen **9** und **11** und ziehen Sie die Feststellschraube **25** wieder an.
- Bei Bedarf stellen Sie den gewünschten Gehrgungswinkel ein.
- ▶ **Bei allen Schnitten müssen Sie zuerst sicherstellen, dass das Sägeblatt zu keiner Zeit die Anschlagsschiene, Schraubzwingen oder sonstige Geräteteile berühren kann. Entfernen Sie eventuell montierte Hilfsanschläge oder passen Sie sie entsprechend an.**
- Spannen Sie das Werkstück entsprechend den Abmessungen fest.
- Schalten Sie das Elektrowerkzeug ein.
- Führen Sie den Werkzeugarm mit dem Handgriff **6** langsam nach unten.
- Sägen Sie das Werkstück mit gleichmäßigem Vorschub durch.
- Schalten Sie das Elektrowerkzeug aus und warten Sie, bis das Sägeblatt komplett zum Stillstand gekommen ist.
- Führen Sie den Werkzeugarm langsam nach oben.

Sägen mit Zugbewegung

- Für Schnitte mithilfe der Zugvorrichtung **1** (breite Werkstücke) lösen Sie die Feststellschraube **25**, falls diese angezogen ist.
- Bei Bedarf stellen Sie den gewünschten Gehrgungswinkel ein.
- ▶ **Bei allen Schnitten müssen Sie zuerst sicherstellen, dass das Sägeblatt zu keiner Zeit die Anschlagsschiene, Schraubzwingen oder sonstige Geräteteile berühren kann. Entfernen Sie eventuell montierte Hilfsanschläge oder passen Sie sie entsprechend an.**

- Spannen Sie das Werkstück entsprechend den Abmessungen fest.
- Ziehen Sie den Werkzeugarm soweit von den Anschlagsschienen **9** und **11** weg, bis das Sägeblatt vor dem Werkstück ist.
- Schalten Sie das Elektrowerkzeug ein.
- Führen Sie den Werkzeugarm mit dem Handgriff **6** langsam nach unten.
- Drücken Sie nun den Werkzeugarm in Richtung Anschlagsschienen **9** und **11** und sägen Sie das Werkstück mit gleichmäßigem Vorschub durch.
- Schalten Sie das Elektrowerkzeug aus und warten Sie, bis das Sägeblatt komplett zum Stillstand gekommen ist.
- Führen Sie den Werkzeugarm langsam nach oben.

Tiefenanschlag einstellen (Nut sägen) (siehe Bild O)

Der Tiefenanschlag muss verstellt werden, wenn Sie eine Nut sägen wollen.

- Schwenken Sie den Tiefenanschlag **34** nach außen.
- Schwenken Sie den Werkzeugarm am Handgriff **6** so weit nach unten, bis der Schnitttiefeanzeiger **36** an der Schnitttiefskala **35** die gewünschte Schnitttiefe anzeigt.
- Verdrehen Sie die Justierschraube **33**, bis das Schraubende den Tiefenanschlag **34** berührt.
- Führen Sie den Werkzeugarm langsam nach oben.

Gleich lange Werkstücke sägen (siehe Bild P)

Zum einfachen Sägen von gleich langen Werkstücken können Sie den Längenanschlag **10** verwenden.

- Lösen Sie den Klemmhebel **50** und stellen Sie den Längenanschlag **10** auf die gewünschte Werkstücklänge ein.
- Ziehen Sie den Klemmhebel **50** wieder fest.

Einlegeplatte auswechseln (siehe Bild Q)

Die schwarze Einlegeplatte **16** kann nach längerem Gebrauch des Elektrowerkzeugs verschleifen.

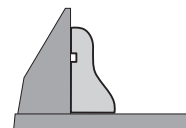
Wechseln Sie eine defekte Einlegeplatte aus.

- Bringen Sie das Elektrowerkzeug in Arbeitsstellung.
- Schrauben Sie die Befestigungsschraube **66** mit dem Innensechskantschlüssel **49** heraus und entnehmen Sie die alte Einlegeplatte.
- Legen Sie die neue Einlegeplatte ein und schrauben Sie die Befestigungsschraube **66** wieder fest.

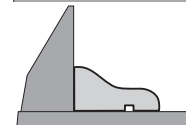
Profilleisten bearbeiten

Profilleisten können Sie auf zwei verschiedene Arten bearbeiten:

- gegen die Anschlagsschiene angestellt



- flach liegend auf dem Säge Tisch



Des Weiteren können Sie abhängig von der Breite der Profilleiste die Schnitte mit oder ohne Zugbewegung ausführen.

22 | Deutsch

Probieren Sie den eingestellten Gehrungswinkel immer zuerst an einem Abfallholz aus.

Transport (siehe Bild R)

Vor einem Transport des Elektrowerkzeugs müssen Sie folgende Schritte durchführen:

- Bringen Sie das Elektrowerkzeug in Transportstellung.
- Stecken Sie die flexiblen Sägeischverlängerungen **63** in die Aufnahmen **64** des Elektrowerkzeugs.
- Entfernen Sie alle Zubehörteile, die nicht fest an dem Elektrowerkzeug montiert werden können.
Legen Sie unbenutzte Sägeblätter zum Transport, wenn möglich, in einen geschlossenen Behälter.
- Tragen Sie das Elektrowerkzeug immer am Transportgriff **2**.

► **Verwenden Sie beim Transportieren des Elektrowerkzeugs nur die Transportvorrichtungen und niemals die Schutzeinrichtungen.**

Wartung und Service**Wartung und Reinigung**

► **Ziehen Sie vor allen Arbeiten am Elektrowerkzeug den Netzstecker aus der Steckdose.**

Reinigung

Halten Sie das Elektrowerkzeug und die Lüftungsschlitze sauber, um gut und sicher zu arbeiten.

Wenn ein Ersatz der Anschlussleitung erforderlich ist, dann ist dies von Bosch oder einer autorisierten Kundendienststelle für Bosch-Elektrowerkzeuge auszuführen, um Sicherheitsgefährdungen zu vermeiden.

Die Pendelschutzhaube muss sich immer frei bewegen und selbstständig schließen können. Halten Sie deshalb den Bereich um die Pendelschutzhaube stets sauber.

Entfernen Sie nach jedem Arbeitsgang Staub und Späne durch Ausblasen mit Druckluft oder mit einem Pinsel.

Reinigen Sie regelmäßig die Gleitrolle **24**.

Zubehör

	Sachnummer
Sägeblätter für Holz	
Sägeblatt 216 x 30 mm, 24 Zähne	2 608 640 431
Sägeblatt 216 x 30 mm, 48 Zähne	2 608 640 432
Sägeblätter für Hartholz und Verbundwerkstoffe	
Sägeblatt 216 x 30 mm, 60 Zähne	2 608 640 433

Kundendienst und Anwendungsberatung

Der Kundendienst beantwortet Ihre Fragen zu Reparatur und Wartung Ihres Produkts sowie zu Ersatzteilen. Explosionszeichnungen und Informationen zu Ersatzteilen finden Sie auch unter:

www.bosch-pt.com

Das Bosch-Anwendungsberatungs-Team hilft Ihnen gerne bei Fragen zu unseren Produkten und deren Zubehör.

www.bosch-do-it.de, das Internetportal für Heimwerker und Gartenfreunde.

www.1-2-do.com

In der Heimwerker-Community 1-2-do.com können Sie Produkttester werden, Ideen sammeln oder sich mit anderen Heimwerkern austauschen.

www.diy-academy.eu, das komplette Service-Angebot der DIY Academy.

Geben Sie bei allen Rückfragen und Ersatzteilbestellungen bitte unbedingt die 10-stellige Sachnummer laut Typenschild des Produkts an.

Deutschland

Robert Bosch Power Tools GmbH
Servicezentrum Elektrowerkzeuge
Zur Luhne 2

37589 Kalefeld – Willershausen

Unter www.bosch-pt.de können Sie online Ersatzteile bestellen oder Reparaturen anmelden.

Kundendienst: Tel.: (0711) 40040480

Fax: (0711) 40040481

E-Mail: Servicezentrum.Elektrowerkzeuge@de.bosch.com

Anwendungsberatung: Tel.: (0711) 40040480

Fax: (0711) 40040482

E-Mail: kundenberatung.ew@de.bosch.com

Österreich

Unter www.bosch-pt.at können Sie online Ersatzteile bestellen.

Tel.: (01) 797222010

Fax: (01) 797222011

E-Mail: service.elektrowerkzeuge@at.bosch.com

Schweiz

Unter www.bosch-pt.com/ch/de können Sie online Ersatzteile bestellen.

Tel.: (044) 8471511

Fax: (044) 8471551

E-Mail: Aftersales.Service@de.bosch.com

Luxemburg

Tel.: +32 2 588 0589

Fax: +32 2 588 0595

E-Mail: outillage.gereedschap@be.bosch.com

Entsorgung

Elektrowerkzeuge, Zubehör und Verpackungen sollen einer umweltgerechten Wiederverwertung zugeführt werden.

Werfen Sie Elektrowerkzeuge nicht in den Hausmüll!

Nur für EU-Länder:

Gemäß der Europäischen Richtlinie 2012/19/EU über Elektro- und Elektronik-Altgeräte und ihrer Umsetzung in nationales Recht müssen nicht mehr gebrauchsfähige Elektrowerkzeuge getrennt gesammelt und einer umweltgerechten Wiederverwertung zugeführt werden.

Änderungen vorbehalten.

English

Safety Notes

General Power Tool Safety Warnings

⚠ WARNING Read all safety warnings, instructions, illustrations and specifications provided with this power tool. Failure to follow all instructions listed below may result in electric shock, fire and/or serious injury.

Save all warnings and instructions for future reference.

The term "power tool" in the warnings refers to your mains-operated (corded) power tool or battery-operated (cordless) power tool.

Work area safety

- ▶ **Keep work area clean and well lit.** Cluttered or dark areas invite accidents.
- ▶ **Do not operate power tools in explosive atmospheres, such as in the presence of flammable liquids, gases or dust.** Power tools create sparks which may ignite the dust or fumes.
- ▶ **Keep children and bystanders away while operating a power tool.** Distractions can cause you to lose control.

Electrical safety

- ▶ **Power tool plugs must match the outlet. Never modify the plug in any way. Do not use any adapter plugs with earthed (grounded) power tools.** Unmodified plugs and matching outlets will reduce risk of electric shock.
- ▶ **Avoid body contact with earthed or grounded surfaces, such as pipes, radiators, ranges and refrigerators.** There is an increased risk of electric shock if your body is earthed or grounded.
- ▶ **Do not expose power tools to rain or wet conditions.** Water entering a power tool will increase the risk of electric shock.
- ▶ **Do not abuse the cord. Never use the cord for carrying, pulling or unplugging the power tool. Keep cord away from heat, oil, sharp edges and moving parts.** Damaged or entangled cords increase the risk of electric shock.
- ▶ **When operating a power tool outdoors, use an extension cord suitable for outdoor use.** Use of a cord suitable for outdoor use reduces the risk of electric shock.
- ▶ **If operating a power tool in a damp location is unavoidable, use a residual current device (RCD) protected supply.** Use of an RCD reduces the risk of electric shock.

Personal safety

- ▶ **Stay alert, watch what you are doing and use common sense when operating a power tool. Do not use a power tool while you are tired or under the influence of drugs, alcohol or medication.** A moment of inattention while operating power tools may result in serious personal injury.
- ▶ **Use personal protective equipment. Always wear eye protection.** Protective equipment such as dust mask, non-skid safety shoes, hard hat, or hearing protection used for appropriate conditions will reduce personal injuries.

- ▶ **Prevent unintentional starting. Ensure the switch is in the off-position before connecting to power source and/or battery pack, picking up or carrying the tool.**

Carrying power tools with your finger on the switch or energising power tools that have the switch on invites accidents.

- ▶ **Remove any adjusting key or wrench before turning the power tool on.** A wrench or a key left attached to a rotating part of the power tool may result in personal injury.
- ▶ **Do not overreach. Keep proper footing and balance at all times.** This enables better control of the power tool in unexpected situations.
- ▶ **Dress properly. Do not wear loose clothing or jewellery. Keep your hair and clothing away from moving parts.** Loose clothes, jewellery or long hair can be caught in moving parts.
- ▶ **If devices are provided for the connection of dust extraction and collection facilities, ensure these are connected and properly used.** Use of dust collection can reduce dust-related hazards.
- ▶ **Do not let familiarity gained from frequent use of tools allow you to become complacent and ignore tool safety principles.** A careless action can cause severe injury within a fraction of a second.

Power tool use and care

- ▶ **Do not force the power tool. Use the correct power tool for your application.** The correct power tool will do the job better and safer at the rate for which it was designed.
- ▶ **Do not use the power tool if the switch does not turn it on and off.** Any power tool that cannot be controlled with the switch is dangerous and must be repaired.
- ▶ **Disconnect the plug from the power source and/or remove the battery pack, if detachable, from the power tool before making any adjustments, changing accessories, or storing power tools.** Such preventive safety measures reduce the risk of starting the power tool accidentally.
- ▶ **Store idle power tools out of the reach of children and do not allow persons unfamiliar with the power tool or these instructions to operate the power tool.** Power tools are dangerous in the hands of untrained users.
- ▶ **Maintain power tools and accessories. Check for misalignment or binding of moving parts, breakage of parts and any other condition that may affect the power tool's operation. If damaged, have the power tool repaired before use.** Many accidents are caused by poorly maintained power tools.
- ▶ **Keep cutting tools sharp and clean.** Properly maintained cutting tools with sharp cutting edges are less likely to bind and are easier to control.
- ▶ **Use the power tool, accessories and tool bits etc. in accordance with these instructions, taking into account the working conditions and the work to be performed.** Use of the power tool for operations different from those intended could result in a hazardous situation.

24 | English

- ▶ **Keep handles and grasping surfaces dry, clean and free from oil and grease.** Slippery handles and grasping surfaces do not allow for safe handling and control of the tool in unexpected situations.

Service

- ▶ **Have your power tool serviced by a qualified repair person using only identical replacement parts.** This will ensure that the safety of the power tool is maintained.

Safety Warnings for Mitre Saws

- ▶ **Mitre saws are intended to cut wood or wood-like products, they cannot be used with abrasive cut-off wheels for cutting ferrous material such as bars, rods, studs, etc.** Abrasive dust causes moving parts such as the lower guard to jam. Sparks from abrasive cutting will burn the lower guard, the kerf insert and other plastic parts.
- ▶ **Use clamps to support the workpiece whenever possible. If supporting the workpiece by hand, you must always keep your hand at least 100 mm from either side of the saw blade. Do not use this saw to cut pieces that are too small to be securely clamped or held by hand.** If your hand is placed too close to the saw blade, there is an increased risk of injury from blade contact.
- ▶ **The workpiece must be stationary and clamped or held against both the fence and the table. Do not feed the workpiece into the blade or cut "freehand" in any way.** Unrestrained or moving workpieces could be thrown at high speeds, causing injury.
- ▶ **Push the saw through the workpiece. Do not pull the saw through the workpiece. To make a cut, raise the saw head and pull it out over the workpiece without cutting, start the motor, press the saw head down and push the saw through the workpiece.** Cutting on the pull stroke is likely to cause the saw blade to climb on top of the workpiece and violently throw the blade assembly towards the operator.
- ▶ **Never cross your hand over the intended line of cutting either in front or behind the saw blade.** Supporting the workpiece "cross handed" i.e. holding the workpiece to the right of the saw blade with your left hand or vice versa is very dangerous.
- ▶ **Do not reach behind the fence with either hand closer than 100 mm from either side of the saw blade, to remove wood scraps, or for any other reason while the blade is spinning.** The proximity of the spinning saw blade to your hand may not be obvious and you may be seriously injured.
- ▶ **Inspect your workpiece before cutting. If the workpiece is bowed or warped, clamp it with the outside bowed face toward the fence. Always make certain that there is no gap between the workpiece, fence and table along the line of the cut.** Bent or warped workpieces can twist or shift and may cause binding on the spinning saw blade while cutting. There should be no nails or foreign objects in the workpiece.
- ▶ **Do not use the saw until the table is clear of all tools, wood scraps, etc., except for the workpiece.** Small debris or loose pieces of wood or other objects that contact the revolving blade can be thrown with high speed.
- ▶ **Cut only one workpiece at a time.** Stacked multiple workpieces cannot be adequately clamped or braced and may bind on the blade or shift during cutting.
- ▶ **Ensure the mitre saw is mounted or placed on a level, firm work surface before use.** A level and firm work surface reduces the risk of the mitre saw becoming unstable.
- ▶ **Plan your work. Every time you change the bevel or mitre angle setting, make sure the adjustable fence is set correctly to support the workpiece and will not interfere with the blade or the guarding system.** Without turning the tool "ON" and with no workpiece on the table, move the saw blade through a complete simulated cut to assure there will be no interference or danger of cutting the fence.
- ▶ **Provide adequate support such as table extensions, saw horses, etc. for a workpiece that is wider or longer than the table top.** Workpieces longer or wider than the mitre saw table can tip if not securely supported. If the cut-off piece or workpiece tips, it can lift the lower guard or be thrown by the spinning blade.
- ▶ **Do not use another person as a substitute for a table extension or as additional support.** Unstable support for the workpiece can cause the blade to bind or the workpiece to shift during the cutting operation pulling you and the helper into the spinning blade.
- ▶ **The cut-off piece must not be jammed or pressed by any means against the spinning saw blade.** If confined, i.e. using length stops, the cut-off piece could get wedged against the blade and thrown violently.
- ▶ **Always use a clamp or a fixture designed to properly support round material such as rods or tubing.** Rods have a tendency to roll while being cut, causing the blade to "bite" and pull the work with your hand into the blade.
- ▶ **Let the blade reach full speed before contacting the workpiece.** This will reduce the risk of the workpiece being thrown.
- ▶ **If the workpiece or blade becomes jammed, turn the mitre saw off. Wait for all moving parts to stop and disconnect the plug from the power source and/or remove the battery pack. Then work to free the jammed material.** Continued sawing with a jammed workpiece could cause loss of control or damage to the mitre saw.
- ▶ **After finishing the cut, release the switch, hold the saw head down and wait for the blade to stop before removing the cut-off piece.** Reaching with your hand near the coasting blade is dangerous.
- ▶ **The power tool is provided with a laser warning label (marked with number 3 in the representation of the power tool on the graphics page).**



IEC 60825-1:2014
<1mW, 650 nm

Laser Radiation
Do not stare into beam
Class 2 laser product

- ▶ **If the text of the warning label is not in your national language, stick the provided warning label in your national language over it before operating for the first time.**



Do not direct the laser beam at persons or animals and do not stare into the direct or reflected laser beam yourself, not even from a distance. You could blind somebody, cause accidents or damage your eyes.

- ▶ **If laser radiation strikes your eye, you must deliberately close your eyes and immediately turn your head away from the beam.**
- ▶ **Do not make any modifications to the laser equipment.**
- ▶ **Never make warning signs on the machine unrecognisable.**
- ▶ **Store the machine in a safe manner when not being used. The storage location must be dry and lockable.** This prevents the machine from storage damage, and from being operated by untrained persons.
- ▶ **Never use the machine with a damaged cable. Do not touch the damaged cable and pull the mains plug when the cable is damaged while working.** Damaged cables increase the risk of an electric shock.
- ▶ **Check the cable regularly and have a damaged cable repaired only through an authorised customer service agent for Bosch power tools. Replace damaged extension cables.** This will ensure that the safety of the power tool is maintained.
- ▶ **Do not use dull, cracked, bent or damaged saw blades.** Unsharpened or improperly set saw blades produce narrow kerf causing excessive friction, blade binding and kickback.
- ▶ **Never operate the machine without the insert plate. Replace a defective insert plate.** Without flawless insert plates, injuries are possible from the saw blade.
- ▶ **Do not use high speed steel (HSS) saw blades.** Such saw blades can easily break.
- ▶ **Always use blades with correct size and shape (diamond versus round) of arbour holes.** Blades that do not match the mounting hardware of the saw will run eccentrically, causing loss of control.
- ▶ **Make sure that the guard operates properly and that it can move freely.** Never lock the guard in place when opened.
- ▶ **Keep the floor free of wood chips and material remainders.** You could slip or trip.
- ▶ **Do not touch the saw blade after working before it has cooled.** The saw blade becomes very hot while working.
- ▶ **Never leave the machine before it has come to a complete stop.** Cutting tools that are still running can cause injuries.
- ▶ **Guide the saw blade against the workpiece only when the machine is switched on.** Otherwise there is danger of kickback when the saw blade becomes wedged in the workpiece.

- ▶ **Never stand on the power tool.** Serious injuries can occur when the power tool tips over or when inadvertently coming into contact with the saw blade.

- ▶ **Products sold in GB only:** Your product is fitted with a BS 1363/A approved electric plug with internal fuse (ASTA approved to BS 1362).

If the plug is not suitable for your socket outlets, it should be cut off and an appropriate plug fitted in its place by an authorised customer service agent. The replacement plug should have the same fuse rating as the original plug.

The severed plug must be disposed of to avoid a possible shock hazard and should never be inserted into a mains socket elsewhere.

Products sold in AUS and NZ only: Use a residual current device (RCD) with a rated residual current of 30 mA or less.

Symbols

The following symbols can be important for the operation of your power tool. Please memorise the symbols and their meanings. The correct interpretation of the symbols helps you operate the power tool better and more secure.

Symbols and their meaning



- ▶ **Keep hands away from the cutting area while the machine is running.** Danger of injury when coming in contact with the saw blade.



- ▶ **Wear a dust respirator.**



- ▶ **Wear safety goggles.**



- ▶ **Wear ear protectors.** Exposure to noise can cause hearing loss.



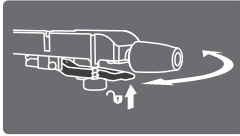
- ▶ **Laser Radiation**
Do not stare into beam
Class 2 laser product



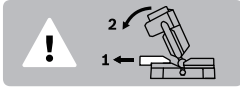
- ▶ **Danger area! Keep hands, fingers or arms away from this area.**

26 | English

Symbols and their meaning



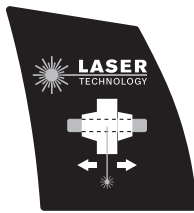
To set horizontal mitre angles, the saw table has to be turned with the lever pulled until the angle indicator displays the required mitre angle.



The adjustable fence must be pulled outward when sawing bevel angles.



Observe the dimensions of the saw blade. The hole diameter must match the tool spindle without play. Do not use reducers or adapters.



The cutting line can be indicated by the laser beam on either the left or right of the saw blade.

Product Description and Specifications



Read all safety warnings and all instructions. Failure to follow the warnings and instructions may result in electric shock, fire and/or serious injury.

Intended Use

The power tool is intended as a stationary machine for making straight lengthways and crossways cuts in wood. In this, horizontal mitre angles from -48° to $+48^\circ$ as well as vertical bevel angles from 45° (leftward) to 45° (rightward) are possible. The capacity of the power tool is designed for sawing hardwood and softwood, as well as particle and fibre board.

The power tool is not suitable for cutting aluminium or other non-ferrous metals or alloys.

Product Features

The numbering of the components shown refers to the representation of the power tool on the graphic pages.

- 1 Slide device
- 2 Transport handle
- 3 Laser warning label
- 4 Lock-off button for On/Off switch
- 5 On/Off switch
- 6 Handle
- 7 Blade guard
- 8 Retracting blade guard

- 9 Adjustable fence
- 10 Material stop
- 11 Fixed fence
- 12 Saw-table extension (stationary)
- 13 Locking knob for various mitre angles
- 14 Mitre detent lever
- 15 Tilt protector
- 16 Insert plate
- 17 Mitre angle indicator
- 18 Detents for standard mitre angles
- 19 Scale for mitre angle
- 20 Mounting holes
- 21 Saw table
- 22 Quick-action clamp
- 23 Chip deflector
- 24 Roller
- 25 Locking screw for slide device
- 26 On/Off switch for laser (cutting line indication)
- 27 Chip ejector
- 28 Transport safety-lock
- 29 Tilt-protector bar
- 30 Bevel lock lever
- 31 Holes for quick-action clamp
- 32 Spindle lock
- 33 Adjusting screw of depth stop
- 34 Depth stop
- 35 Cutting-depth scale
- 36 Cutting-depth indicator
- 37 Sliding switch for laser (cutting line indication on left/right of saw blade)
- 38 Laser beam outlet
- 39 Right bevel angle indicator
- 40 Scale for bevel angle
- 41 Stop screw for left-hand bevel angle range
- 42 Stop for standard bevel angles 45° , 22.5° and 33.9° (left)
- 43 Left bevel angle indicator
- 44 Stop screw for right-hand bevel angle range
- 45 Stop for standard bevel angle 45° (right)
- 46 Stop screw for 0° bevel angle
- 47 Stop for 0° standard bevel angle
- 48 Clamping lever of the adjustable fence
- 49 Hex key
- 50 Clamping lever of the material stop
- 51 Fastening screw for stationary saw-table extension **12**
- 52 Opening for stationary saw-table extension **12**
- 53 Dust bag
- 54 Hex socket screw for mounting of saw blade
- 55 Clamping flange
- 56 Saw blade
- 57 Interior clamping flange

- 58 Quick release of quick-action clamp
- 59 Locking knob of the quick-action clamp
- 60 Wing bolt of the quick-action clamp
- 61 Supporting bar of the quick-action clamp
- 62 Mounting holes for horizontal fixing
- 63 Saw-table extension (flexible)
- 64 Opening for flexible saw-table extension **63**
(on the power tool)
- 65 Opening for flexible saw-table extension **63**
(on the stationary saw-table extension **12**)
- 66 Fastening screw for insert plate

Accessories shown or described are not part of the standard delivery scope of the product. A complete overview of accessories can be found in our accessories program.

Technical Data

Sliding Mitre Saw		PCM 8 SD
Article number		3 603 M11 0..
Rated power input	W	1200
No-load speed	min ⁻¹	4800
Laser type	nm	650
	mW	< 1
Laser class		2
Divergence of laser line		1.0 mrad (full angle)
Weight according to EPTA-Procedure 01:2014	kg	15.5
Protection class		□/II

Permissible workpiece dimensions (maximum/minimum) see page 30. The values given are valid for a nominal voltage [U] of 230 V. For different voltages and models for specific countries, these values can vary.

Dimension of suitable saw blades

Saw blade diameter	mm	216
Blade body thickness	mm	1.4–1.8
Max. cutting width	mm	2
Mounting hole diameter	mm	30

Noise Information

Sound emission values determined according to EN 62841-3-9.

Typically the A-weighted noise levels of the product are: Sound pressure level 93 dB(A); Sound power level 106 dB(A). Uncertainty K = 3 dB.

Wear hearing protection!

Assembly

- ▶ **Avoid unintentional starting of the machine. During assembly and for all work on the machine, the power plug must not be connected to the mains supply.**

Delivery Scope



Please also observe the representation of the delivery scope at the beginning of the operating instructions.

Before starting the operation of the machine for the first time, check if all parts listed below have been supplied:

- Sliding mitre saw with mounted saw blade
- Dust bag **53**
- Stationary saw-table extension **12** (2 x), Fastening screws **51** (2 x)
- flexible saw-table extension **63** (2 x)
- Quick-action clamp **22**
- Hex key **49**

Note: Check the power tool for possible damage. Before further use of the machine, check that all protective devices are fully functional. Any lightly damaged parts must be carefully checked to ensure flawless operation of the tool. All parts must be properly mounted and all conditions fulfilled that ensure faultless operation.

Damaged protective devices and parts must be immediately replaced by an authorised service centre.

Mounting Individual Components

- Carefully remove all parts included in the delivery from their packaging.
- Remove all packaging material from the machine and the accessories provided.

Mounting stationary saw-table extensions (see figure A)

The stationary saw-table extensions **12** with the fastening screws **51** must be screwed to the left and right of the saw-table **21** with the power tool.

- Tilt the saw-table extension **12** backward slightly and place it in the groove of the opening **52** on the power tool, turn the saw-table extension forward horizontally in the groove and then press the saw-table extension fully downward.
- Tighten the fastening screws **51** with the hex key **49** provided.

Stationary or Flexible Mounting

Mounting to a Working Surface (see figure B)

- Fasten the power tool with suitable screw fasteners to the working surface. The mounting holes **20** serve for this purpose.

Flexible Mounting (not recommended!) (see figure C)

In exceptional cases, when it is not possible to mount the machine onto a level and stable work surface, it can be set up using the tilt protector.

- ▶ **Without the use of the tilt protector, the machine does not stand safely and can tip over, especially when sawing at maximum mitre/bevel angles.**

- Screw the tilt protector **15** in or out until the machine is positioned level on the working surface.

Dust/Chip Extraction

Dust from materials such as lead-containing coatings, some wood types, minerals and metal can be harmful to one's health. Touching or breathing-in the dust can cause allergic reactions and/or lead to respiratory infections of the user or bystanders.

Certain dust, such as oak or beech dust, is considered carcinogenic, especially in connection with wood-treatment additives (chromate, wood preservative). Materials containing asbestos may only be worked by specialists.

- Always use dust extraction.
- Provide for good ventilation of the working place.
- It is recommended to wear a P2 filter-class respirator.

Observe the relevant regulations in your country for the materials to be worked.

The dust/chip extraction can be blocked by dust, chips or workpiece fragments.

- Switch the machine off and pull the mains plug from the socket outlet.
- Wait until the saw blade has come to a complete stop.
- Determine the cause of the blockage and correct it.

Integrated Dust Extraction (see figure D)

- Mount the dust bag **53** onto the chip ejector **27**.

During sawing, the dust bag must never come into contact with the movable machine parts.

Always empty the dust bag in good time.

External Dust Extraction

For dust extraction, a vacuum hose (size Ø 35 mm) can also be connected to the chip ejector **27**.

The vacuum cleaner must be suitable for the material being worked.

When vacuuming dry dust that is especially detrimental to health or carcinogenic, use a special vacuum cleaner.

Changing the Tool (see figures E1 – E4)

- ▶ **Before any work on the machine itself, pull the mains plug.**
- ▶ **When mounting the saw blade, wear protective gloves.**
Danger of injury when touching the saw blade.

Use only saw blades whose maximum permitted speed is higher than the no-load speed of the power tool.

Use only saw blades that correspond with the characteristic data given in these operation instructions and that are tested and marked in accordance with EN 847-1.

Use only saw blades recommended by the tool manufacturer, and suitable for sawing the materials to be cut. This prevents overheating of the saw teeth during sawing.

Removing the Saw Blade

- Bring the power tool into the working position.
- Turn the hex socket screw **54** with the hex key **49** provided and at the same time press the spindle lock **32** until it engages.
- Hold the spindle lock **32** pressed and unscrew the hex socket screw **54** in clockwise direction (left-hand thread!).
- Remove the clamping flange **55**.

- Swing the retracting blade guard **8** backward and remove the saw blade **56**.
- Slowly guide the retracting blade guard downward again.

Mounting the Saw Blade

If required, clean all parts to be mounted prior to assembly.

- Swing the retracting blade guard **8** backward.
- Place the new saw blade onto the interior clamping flange **57**.

▶ **When mounting the saw blade, pay attention that the cutting direction of the teeth (arrow direction on the saw blade) corresponds with the direction of the arrow on the blade guard!**

- Slowly guide the retracting blade guard downward again.
- Place on the clamping flange **55** and the screw **54**. Press the spindle lock **32** until it engages and tighten the screw turning in anticlockwise direction.

▶ **When attaching the clamping flange, ensure that the wide side faces the saw blade (see figure E2).** The saw blade cannot be tightened if it is installed the other way round.

Operation

- ▶ **Before any work on the machine itself, pull the mains plug.**

Transport Safety (see figure F)

The transport safety-lock **28** enables easier handling of the machine when transporting to various working locations.

Releasing the Machine (Working Position)

- Push the tool arm by the handle **6** down a little in order to relieve the transport safety-lock **28**.
- Pull the transport safety-lock **28** completely outward.
- Guide the tool arm slowly upward.

Securing the Machine (Transport Position)

- Loosen the locking screw **25** if it is locking the slide device **1**. Pull the tool arm fully forward and tighten the locking screw again to lock the slide device.
- Screw adjusting screw **33** completely upward.
- To lock the saw table **21**, tighten the locking knob **13**.
- Swing the tool arm downward by the handle **6** until you can press the transport safety-lock **28** completely inward.

The tool arm is now securely locked for transport.

Clamping the Workpiece (see figures G1 – G3)

To ensure optimum working safety, the workpiece must always be firmly clamped.

Do not saw workpieces that are too small to clamp.

Vertical Clamping

- Insert the quick-action clamp **22** provided into one of the holes **31** intended for this purpose.
- Press the workpiece firmly against the fences **9** and **11**.
- Press the quick-release button **58** and adapt the quick-action clamp to the workpiece.
- Afterwards, turn the locking knob **59** in clockwise direction to clamp the workpiece.

Horizontal Clamping

- Unscrew the wing bolt **60** and pull the quick-action clamp off the supporting bar **61**.
- Insert the now “reduced” quick-action clamp **22** into one of the mounting holes **62** provided (see figure G2 for fixing beams, see figure G3 for fixing skirting boards). Use the wing bolt **60** to clamp the quick-action clamp back onto the supporting bar **61**.
- Press the workpiece firmly against the saw table **21**.
- Press the quick-release button **58** and adapt the quick-action clamp to the workpiece.
- Afterwards, turn the locking knob **59** in clockwise direction to clamp the workpiece.

Loosening the Workpiece

- To release the quick-action clamp, firstly turn the loosening knob **59** in anticlockwise direction.
- Now press on the quick-release button **58** and pull the threaded rod away from the workpiece.

Extending the Saw Table (see figure H)

The flexible insertion system of the saw-table extensions **63** provides you with a wide variety of extension alternatives.

- Insert as required the two flexible saw-table extensions **63** into the openings **64** on the power tool or into the openings **65** of the mounted saw-table extensions.

Compound mitre cuts

Note: When making cuts with combined horizontal mitre and vertical bevel angles, always set the vertical bevel angle first and then the horizontal mitre angle.

Adjusting Mitre Angles (see figure I)

The mitre angle can be set in the range from 48° (left side) to 48° (right side).

- Loosen the locking knob **13** in case it is tightened.
- Pull the lever **14** and turn the saw table **21** until the desired mitre angle is indicated on the angle indicator **17**.
- Tighten the locking knob **13** again.

For quick and precise setting of often used mitre angles, the saw table **21** engages at the detents of the following standard angles:

Left	Right
	0°
45° 30° 22.5° 15°	15° 22.5° 30° 45°

Adjusting Bevel Angles

The vertical bevel angle can be adjusted in a range from 45° (leftward) to 45° (rightward).

For quick and precise setting of frequently used bevel angles, stops have been provided for the angles 0° and 45°, and additionally on the left-hand side for the angles 33.9° and 22.5°.

Adjusting the Left-hand Bevel Angle Range (see figures J1 – J2)

- Loosen the clamping lever **48** and pull the left-hand adjustable fence **9** completely outward. Retighten the clamping lever **48**.
- Loosen the lock lever **30**.
- Tilt the tool arm leftward via handle **6** until the angle indicator **43** indicates the desired bevel angle.
- Retighten the lock lever **30** again.

Adjusting the Complete Bevel Angle Range (see figure J3)

- Swing the stop **47** completely outward. This enables you to use the complete bevel angle range (left and right).
- Loosen the clamping lever **48** and pull the right-hand adjustable fence **9** completely outward. Retighten the clamping lever **48**. If you want to use the complete bevel angle range, you also have to pull the left-hand adjustable fence **9** completely outward.
- Loosen the lock lever **30**.
- Tilt the tool arm via handle **6** to the left or right until angle indicator **43** or **39** indicate the desired bevel angle.
- Retighten the lock lever **30** again.

Adjusting Standard Bevel Angles (see figure J4)

- Loosen the lock lever **30**.
- *Standard 0° Bevel Angle :*
Swing the tool arm by the handle **6** slightly to the left and swing the stop **47** completely inward.
Standard bevel angles 45°, 33.9° and 22.5°:
Turn the stop **42** until the required standard bevel angle engages at the arrow mark.
- Retighten the lock lever **30** again.

Starting Operation

- ▶ **Observe correct mains voltage! The voltage of the power source must agree with the voltage specified on the nameplate of the machine. Power tools marked with 230 V can also be operated with 220 V.**

Switching On (see figure K)

To save energy, only switch the power tool on when using it.

- To **switch on** the power tool, **first** press the lock-off button **4** right or left. **Then** press the On/Off switch **5** and keep it pressed.

Note: For safety reasons, the On/Off switch **5** cannot be locked; it must remain pressed during the entire operation.

Switching Off

- To **switch off** the machine, release the On/Off switch **5**.

Working Advice

General Sawing Instructions

- ▶ **Always firmly tighten locking knob 13 and lock lever 30 before sawing.** Otherwise the saw blade could become jammed in the workpiece.

Make sure that the retracting blade guard operates properly and that it can move freely. The retracting blade guard must

30 | English

open when the tool arm is guided downward. The retracting blade guard must close again completely over the saw blade when the tool arm is guided upward.

Protect the saw blade against impact and shock. Do not subject the saw blade to lateral pressure.

Marking the Cutting Line (see figures L1 – L2)

A laser beam indicates the cutting line of the saw blade. This allows for exact positioning of the workpiece for sawing, without having to open the retracting blade guard.

- For this, switch the laser beam on with the switch **26**.
- Slide the laser beam using the sliding switch **37** to the left or right depending on the preferred viewing direction. As a result, the cutting line will be indicated on either the left or right of the saw blade.
- If the cutting line is indicated by the laser beam on the left of the saw blade, align your mark on the workpiece with the right-hand edge of the laser line.
If the cutting line is indicated by the laser beam on the right of the saw blade, align your mark on the workpiece with the left-hand edge of the laser line.

Position of the Operator (see figure M)

- ▶ **Do not stand in a line with the saw blade in front of the machine. Always stand aside of the saw blade.** This protects your body against possible kickback.

Permissible Workpiece Dimensions

Maximum workpiece sizes:

Mitre/Bevel Angle		Height x Width
Horizontal	Vertical	
0°	0°	70 x 305 mm
45°	0°	70 x 215 mm
0°	45°	40 x 305 mm
45°	45°	40 x 215 mm

Minimum workpiece sizes (= all workpieces that can be clamped left or right from the saw blade with the provided quick-action clamp **22**): 100 x 40 mm (length x width)

Cutting depth, max. (0°/0°): 70 mm

Sawing without Slide Movement (Cutting Off) (see figure N)

- For cuts without slide movement (small workpieces), loosen the locking screw **25** if it is tightened. Push the tool arm all the way towards the fences **9** and **11** and retighten the locking screw **25**.
- Set the required mitre angle as necessary.
- ▶ **For all cuts, it must first be ensured that the saw blade at no time can come in contact with the fence, screw clamps or other machine parts. Remove any mounted auxiliary stops or adjust them accordingly.**
- Firmly clamp the workpiece as appropriate for its dimensions.
- Switch on the machine.
- Slowly guide the tool arm downward with the handle **6**.
- Saw through the workpiece applying uniform feed.
- Switch off the machine and wait until the saw blade has come to a complete stop.
- Guide the tool arm slowly upward.

Sawing with Slide Movement

- For cuts using the slide device **1** (wide workpieces), loosen the locking screw **25** in case it is tightened.
- Set the required mitre angle as necessary.
- ▶ **For all cuts, it must first be ensured that the saw blade at no time can come in contact with the fence, screw clamps or other machine parts. Remove any mounted auxiliary stops or adjust them accordingly.**
- Firmly clamp the workpiece as appropriate for its dimensions.
- Pull the tool arm away from the fences **9** and **11** until the saw blade is in front of the workpiece.
- Switch on the machine.
- Slowly guide the tool arm downward with the handle **6**.
- Now push the tool arm toward the fences **9** and **11** and saw through the workpiece with uniform feed.
- Switch off the machine and wait until the saw blade has come to a complete stop.
- Guide the tool arm slowly upward.

Adjusting the Depth Stop (Sawing Grooves) (see figure O)

The depth stop must be adjusted when a trench gap is to be sawed.

- Swivel the depth stop **34** outward.
- Swing the tool arm downward by the handle **6** until the cutting-depth indicator **36** displays the required cutting depth on the cutting-depth scale **35**.
- Turn adjusting screw **33**, until the screw end touches depth stop **34**.
- Guide the tool arm slowly upward.

Sawing Workpieces of the Same Length (see figure P)

The material stop **10** can be used for easily sawing workpieces to the same length.

- Loosen the clamping lever **50** and set the material stop **10** to the required workpiece length.
- Retighten the clamping lever **50**.

Replacing the Insert Plate (see figure Q)

The black insert plate **16** can become worn after prolonged use of the power tool.

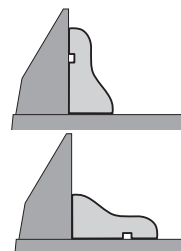
Replace a defective insert plate.

- Bring the power tool into the working position.
- Unscrew the fastening screw **66** using the hex key **49** and remove the old insert plate.
- Insert the new insert plate and screw the fastening screw **66** in tight again.

Sawing Profile Strips

Profile strips/mouldings can be sawn in two different ways:

- Placed against the fence
- Lying flat on the saw table



In addition, the cut can be performed with or without slide movement depending on the width of the profile strip/moulding.

Always make trial cuts with the mitre angle setting first on scrap wood.

Transport (see figure R)

Before transporting the power tool, the following steps must be carried out:

- Bring the machine into the transport position.
- Insert the flexible saw-table extensions **63** into the openings **64** of the power tool.
- Remove all accessories that cannot be mounted firmly to the power tool.
If possible, place unused saw blades in an enclosed container for transport.
- Always carry the power tool by its transport handle **2**.

► **When transporting the power tool, use only the transport devices and never use the protective devices.**

Maintenance and Service

Maintenance and Cleaning

► **Before any work on the machine itself, pull the mains plug.**

Cleaning

For safe and proper working, always keep the power tool and its ventilation slots clean.

If the replacement of the supply cord is necessary, this has to be done by Bosch or an authorized Bosch service agent in order to avoid a safety hazard.

The retracting blade guard must always be able to move freely and retract automatically. Therefore, always keep the area around the retracting blade guard clean.

Remove dust and chips after each working procedure by blowing out with compressed air or with a brush.

Clean the roller **24** regularly.

Accessories

	Article number
Saw blades for wood	
Saw blade 216 x 30 mm, 24 teeth	2 608 640 431
Saw blade 216 x 30 mm, 48 teeth	2 608 640 432
Saw blades for hardwood and composite materials	
Saw blade 216 x 30 mm, 60 teeth	2 608 640 433

After-sales Service and Application Service

Our after-sales service responds to your questions concerning maintenance and repair of your product as well as spare parts. Exploded views and information on spare parts can also be found under:

www.bosch-pt.com

Bosch's application service team will gladly answer questions concerning our products and their accessories.

In all correspondence and spare parts orders, please always include the 10-digit article number given on the nameplate of the product.

Great Britain

Robert Bosch Ltd. (B.S.C.)

P.O. Box 98
Broadwater Park
North Orbital Road
Denham
Uxbridge
UB 9 5HJ

At www.bosch-pt.co.uk you can order spare parts or arrange the collection of a product in need of servicing or repair.

Tel. Service: (0344) 7360109

E-Mail: boschservicecentre@bosch.com

Ireland

Origo Ltd.

Unit 23 Magna Drive
Magna Business Park
City West
Dublin 24

Tel. Service: (01) 4666700

Fax: (01) 4666888

Australia, New Zealand and Pacific Islands

Robert Bosch Australia Pty. Ltd.

Power Tools
Locked Bag 66
Clayton South VIC 3169
Customer Contact Center
Inside Australia:
Phone: (01300) 307044
Fax: (01300) 307045
Inside New Zealand:
Phone: (0800) 543353
Fax: (0800) 428570
Outside AU and NZ:
Phone: +61 3 95415555
www.bosch.com.au

Republic of South Africa

Customer service

Hotline: (011) 6519600

Gauteng – BSC Service Centre

35 Roper Street, New Centre
Johannesburg
Tel.: (011) 4939375
Fax: (011) 4930126
E-Mail: bscstools@icon.co.za

KZN – BSC Service Centre

Unit E, Almar Centre
143 Crompton Street
Pinetown
Tel.: (031) 7012120
Fax: (031) 7012446
E-Mail: bsc.dur@za.bosch.com

32 | Français

Western Cape – BSC Service Centre

Democracy Way, Prosperity Park
 Milnerton
 Tel.: (021) 5512577
 Fax: (021) 5513223
 E-Mail: bsc@zsd.co.za

Bosch Headquarters

Midrand, Gauteng
 Tel.: (011) 6519600
 Fax: (011) 6519880
 E-Mail: rbsa-hq.pts@za.bosch.com

Disposal

The machine, accessories and packaging should be sorted for environmental-friendly recycling.

Do not dispose of power tools into household waste!

Only for EC countries:

According to the European Directive 2012/19/EU for Waste Electrical and Electronic Equipment and its implementation into national right, power tools that are no longer usable must be collected separately and disposed of in an environmentally correct manner.

Subject to change without notice.

Français**Avertissements de sécurité****Avertissements de sécurité généraux pour l'outil électrique**

⚠ AVERTISSEMENT Lire tous les avertissements de sécurité, les instructions, les illustrations et les spécifications fournis avec cet outil électrique. Ne pas suivre les instructions énumérées ci-dessous peut provoquer un choc électrique, un incendie et/ou une blessure sérieuse.

Conserver tous les avertissements et toutes les instructions pour pouvoir s'y reporter ultérieurement.

Le terme « outil électrique » dans les avertissements fait référence à votre outil électrique alimenté par le secteur (avec cordon d'alimentation) ou votre outil électrique fonctionnant sur batterie (sans cordon d'alimentation).

Sécurité de la zone de travail

- ▶ **Conserver la zone de travail propre et bien éclairée.** Les zones en désordre ou sombres sont propices aux accidents.
- ▶ **Ne pas faire fonctionner les outils électriques en atmosphère explosive, par exemple en présence de liquides inflammables, de gaz ou de poussières.** Les outils électriques produisent des étincelles qui peuvent enflammer les poussières ou les fumées.

- ▶ **Maintenir les enfants et les personnes présentes à l'écart pendant l'utilisation de l'outil électrique.** Les distractions peuvent vous faire perdre le contrôle de l'outil.

Sécurité électrique

- ▶ **Il faut que les fiches de l'outil électrique soient adaptées au socle. Ne jamais modifier la fiche de quelque façon que ce soit. Ne pas utiliser d'adaptateurs avec des outils électriques à branchement de terre.** Des fiches non modifiées et des socles adaptés réduisent le risque de choc électrique.
- ▶ **Éviter tout contact du corps avec des surfaces reliées à la terre telles que les tuyaux, les radiateurs, les cuisinières et les réfrigérateurs.** Il existe un risque accru de choc électrique si votre corps est relié à la terre.
- ▶ **Ne pas exposer les outils électriques à la pluie ou à des conditions humides.** La pénétration d'eau à l'intérieur d'un outil électrique augmente le risque de choc électrique.
- ▶ **Ne pas maltraiter le cordon. Ne jamais utiliser le cordon pour porter, tirer ou débrancher l'outil électrique. Maintenir le cordon à l'écart de la chaleur, du lubrifiant, des arêtes vives ou des parties en mouvement.** Des cordons endommagés ou emmêlés augmentent le risque de choc électrique.
- ▶ **Lorsqu'on utilise un outil électrique à l'extérieur, utiliser un prolongateur adapté à l'utilisation extérieure.** L'utilisation d'un cordon adapté à l'utilisation extérieure réduit le risque de choc électrique.
- ▶ **Si l'usage d'un outil électrique dans un emplacement humide est inévitable, utiliser une alimentation protégée par un dispositif à courant différentiel résiduel (RCD).** L'usage d'un RCD réduit le risque de choc électrique.

Sécurité des personnes

- ▶ **Rester vigilant, regarder ce que vous êtes en train de faire et faire preuve de bon sens dans votre utilisation de l'outil électrique. Ne pas utiliser un outil électrique lorsque vous êtes fatigué ou sous l'emprise de drogues, de l'alcool ou de médicaments.** Un moment d'inattention en cours d'utilisation d'un outil électrique peut entraîner des blessures graves.
- ▶ **Utiliser un équipement de protection individuelle. Toujours porter une protection pour les yeux.** Les équipements de protection individuelle tels que les masques contre les poussières, les chaussures de sécurité antidérapantes, les casques ou les protections auditives utilisés pour les conditions appropriées réduisent les blessures.
- ▶ **Éviter tout démarrage intempestif. S'assurer que l'interrupteur est en position arrêt avant de brancher l'outil au secteur et/ou au bloc de batteries, de le ramasser ou de le porter.** Porter les outils électriques en ayant le doigt sur l'interrupteur ou brancher des outils électriques dont l'interrupteur est en position marche est source d'accidents.
- ▶ **Retirer toute clé de réglage avant de mettre l'outil électrique en marche.** Une clé laissée fixée sur une partie

tournante de l'outil électrique peut donner lieu à des blessures.

- ▶ **Ne pas se précipiter. Garder une position et un équilibre adaptés à tout moment.** Cela permet un meilleur contrôle de l'outil électrique dans des situations inattendues.
- ▶ **S'habiller de manière adaptée. Ne pas porter de vêtements amples ou de bijoux. Garder les cheveux et les vêtements à distance des parties en mouvement.** Des vêtements amples, des bijoux ou les cheveux longs peuvent être pris dans des parties en mouvement.
- ▶ **Si des dispositifs sont fournis pour le raccordement d'équipements pour l'extraction et la récupération des poussières, s'assurer qu'ils sont connectés et correctement utilisés.** Utiliser des collecteurs de poussière peut réduire les risques dus aux poussières.
- ▶ **Rester vigilant et ne pas négliger les principes de sécurité de l'outil sous prétexte que vous avez l'habitude de l'utiliser.** Une fraction de seconde d'inattention peut provoquer une blessure grave.

Utilisation et entretien de l'outil électrique

- ▶ **Ne pas forcer l'outil électrique. Utiliser l'outil électrique adapté à votre application.** L'outil électrique adapté réalise mieux le travail et de manière plus sûre au régime pour lequel il a été construit.
- ▶ **Ne pas utiliser l'outil électrique si l'interrupteur ne permet pas de passer de l'état de marche à arrêt et inversement.** Tout outil électrique qui ne peut pas être commandé par l'interrupteur est dangereux et il faut le réparer.
- ▶ **Débrancher la fiche de la source d'alimentation et/ou enlever le bloc de batteries, s'il est amovible, avant tout réglage, changement d'accessoires ou avant de ranger l'outil électrique.** De telles mesures de sécurité préventives réduisent le risque de démarrage accidentel de l'outil électrique.
- ▶ **Conserver les outils électriques à l'arrêt hors de la portée des enfants et ne pas permettre à des personnes ne connaissant pas l'outil électrique ou les présentes instructions de le faire fonctionner.** Les outils électriques sont dangereux entre les mains d'utilisateurs novices.
- ▶ **Observer la maintenance des outils électriques et des accessoires. Vérifier qu'il n'y a pas de mauvais alignement ou de blocage des parties mobiles, des pièces cassées ou toute autre condition pouvant affecter le fonctionnement de l'outil électrique. En cas de dommages, faire réparer l'outil électrique avant de l'utiliser.** De nombreux accidents sont dus à des outils électriques mal entretenus
- ▶ **Garder affûtés et propres les outils permettant de couper.** Des outils destinés à couper correctement entretenus avec des pièces coupantes tranchantes sont moins susceptibles de bloquer et sont plus faciles à contrôler.
- ▶ **Utiliser l'outil électrique, les accessoires et les lames etc., conformément à ces instructions, en tenant compte des conditions de travail et du travail à réaliser.** L'utilisation de l'outil électrique pour des opérations diffé-

rentes de celles prévues peut donner lieu à des situations dangereuses.

- ▶ **Il faut que les poignées et les surfaces de préhension restent sèches, propres et dépourvues d'huiles et de graisses.** Des poignées et des surfaces de préhension glissantes rendent impossibles la manipulation et le contrôle en toute sécurité de l'outil dans les situations inattendues.

Maintenance et entretien

- ▶ **Faire entretenir l'outil électrique par un réparateur qualifié utilisant uniquement des pièces de rechange identiques.** Cela assure le maintien de la sécurité de l'outil électrique.

Avertissements de sécurité pour scies à onglets

- ▶ **Les scies à onglets sont destinées à couper le bois ou des produits assimilés, et ne peuvent pas être utilisées avec une meule tronçonneuse pour la coupe de matériaux ferreux tels que des barres, tiges, goujons, etc.** La poussière d'abrasif provoque le coincement des pièces mobiles telles que le protecteur inférieur. Les étincelles générées par une coupe abrasive provoquent l'inflammation du protecteur inférieur, de l'insert de saignée et des autres pièces en plastique.
- ▶ **Utiliser dans toute la mesure du possible des presseurs pour soutenir la pièce. En cas de soutien de la pièce à la main, il faut toujours maintenir la main à une distance d'au moins 100 mm de chaque côté de la lame de scie. Ne pas utiliser cette scie pour couper des pièces qui sont trop petites pour pouvoir être serrées en toute sécurité ou tenues à la main.** Une main placée trop près de la lame de scie augmente le risque de blessure par contact avec la lame.
- ▶ **La pièce doit être fixe et serrée ou maintenue contre le guide et la table. Ne jamais avancer la pièce dans la lame ou ne jamais couper « à main levée ».** Des pièces non maintenues ou mobiles peuvent être éjectées à des vitesses élevées et provoquer de ce fait des blessures.
- ▶ **Scier la pièce en exerçant une poussée sur la scie. Ne pas scier la pièce en exerçant une traction sur la scie. Pour effectuer une coupe, lever la tête d'abattage et la placer au-dessus de la pièce sans la couper, lancer le moteur, appuyer sur la tête d'abattage et scier la pièce en exerçant une poussée sur la scie.** Une opération de coupe tirante est susceptible de provoquer le déplacement de la lame de scie vers le sommet de la pièce et de propulser violemment ainsi l'assemblage de la lame vers l'opérateur.
- ▶ **Ne jamais croiser la main avec la ligne de coupe prévue que ce soit devant ou derrière la lame de scie.** Soutenir la pièce « main croisée », c'est-à-dire en maintenant la pièce du côté droit de la lame de scie avec la main gauche ou inversement est très dangereux.
- ▶ **Ne pas approcher les mains de la partie arrière du guide à une distance de moins de 100 mm par rapport à chaque côté de la lame de scie, afin de retirer des copeaux de bois, ou pour toute autre raison, et ce, alors que la lame tourne.** La proximité de la lame de scie en ro-

34 | Français

tation et de la main peut ne pas être évidente et peut risquer de provoquer de graves blessures.

- ▶ **Examiner la pièce avant de la couper. Si la pièce est courbée ou gauchie, la serrer avec la face courbée extérieure dirigée vers le guide. Toujours s'assurer de l'absence d'espace entre la pièce, le guide et la table le long de la ligne de coupe.** Les pièces pliées ou gauchies peuvent se tordre ou se décaler et peuvent entraîner un blocage de la lame de scie en rotation lors de la coupe. Il convient que la pièce ne comporte aucun clou ni aucun corps étranger.
- ▶ **Ne pas utiliser la scie tant que la table n'est pas dégagée de tous les outils, copeaux de bois, etc., à l'exception de la pièce.** Les petits débris, les morceaux de bois détachés ou d'autres objets en contact avec la lame en rotation peuvent être éjectés avec une vitesse élevée.
- ▶ **Ne couper qu'une seule pièce à la fois.** Plusieurs pièces empilées ne peuvent être serrées ou entourées de manière appropriée et peuvent bloquer la lame ou se décaler lors de la coupe.
- ▶ **S'assurer que la scie à onglets est montée ou placée sur une surface de travail solide de niveau avant utilisation.** Une surface de travail solide de niveau réduit le risque d'instabilité de la scie à onglets.
- ▶ **Planifier votre travail. À chaque changement de réglage de l'angle de biseau ou d'onglet, s'assurer que le guide réglable est réglé correctement afin de soutenir la pièce, et n'affecte pas la lame ou le système de protection.** Sans mettre l'outil en position « MARCHÉ » et sans aucune pièce placée sur la table, déplacer la lame de scie en simulant une coupe complète afin de s'assurer de l'absence de tout obstacle ou de tout risque de sectionnement du guide.
- ▶ **Prévoir un support approprié tel que des rallonges de table, des chevalets de sciage, etc. pour une pièce plus large ou plus longue que le plateau de la table.** Des pièces plus longues ou plus larges que la table de la scie à onglets peuvent basculer si elles ne sont pas soutenues de manière sûre. Un basculement de la pièce coupée ou de la pièce à couper peut soulever le protecteur inférieur ou la pièce coupée ou à couper peut être éjectée par la lame en rotation.
- ▶ **Ne pas demander à une tierce personne de servir de rallonge de table ou de support supplémentaire.** Un support instable de la pièce peut entraîner le blocage de la lame ou le décalage de la pièce lors de la coupe, vous entraînant, de même que l'assistant, dans la lame en rotation.
- ▶ **La pièce coupée ne doit pas être coincée ou comprimée par quelque moyen que ce soit contre la lame de scie en rotation.** Si elle devait être enserrée, c'est-à-dire à l'aide de butées longitudinales, la pièce coupée pourrait être coincée contre la lame et être éjectée violemment.
- ▶ **Toujours utiliser un presseur ou un appareil de serrage conçu pour soutenir correctement tout matériau rond tel que des tiges ou des tubes.** Les tiges ont tendance à rouler lors de leur coupe, ce qui provoque une « action de morsure » de la lame et entraîne la pièce et la main dans la dite lame.

- ▶ **Laisser la lame atteindre sa vitesse maximale avant qu'elle n'entre en contact avec la pièce.** Cela réduit le risque d'éjection de la pièce.
- ▶ **Lorsque la pièce ou la lame est coincée, mettre la scie à onglets en position arrêt. Attendre l'arrêt complet de toutes les parties mobiles et débrancher la prise de la source d'alimentation et/ou retirer le bloc-piles. Libérer ensuite le matériau coincé.** Un sciage continu avec une pièce coincée peut entraîner une perte de contrôle ou endommager la scie à onglets.
- ▶ **Une fois la coupe achevée, relâcher l'interrupteur de puissance, abaisser la tête d'abattage et attendre l'arrêt de la lame avant de retirer la pièce coupée.** Il est dangereux d'approcher la main de la lame qui continue de tourner.
- ▶ **Cet outil électroportatif est fourni avec une plaque d'avertissement (dans la représentation de l'outil électroportatif se trouvant sur la page des graphiques elle est marquée du numéro 3) :**



- ▶ **Avant la première mise en service, recouvrir le texte de la plaque d'avertissement par l'autocollant fourni dans votre langue.**



Ne pas diriger le faisceau laser vers des personnes ou des animaux et ne jamais regarder soi-même dans le faisceau laser. Vous risquez sinon d'éblouir des personnes, de causer des accidents ou de blesser les yeux.

- ▶ **Au cas où le faisceau laser frappe un œil, fermez immédiatement les yeux et déplacez la tête pour l'éloigner du faisceau. Ne jamais apporter de modifications au dispositif laser.**
- ▶ **Ne jamais apporter de modifications au dispositif laser.**
- ▶ **S'assurer que les panneaux d'avertissement se trouvent sur l'outil électroportatif soient toujours lisibles.**
- ▶ **En cas de non-utilisation, conservez l'outil électrique dans un endroit sûr. L'emplacement de stockage doit être sec et verrouillable.** Ceci prévient l'endommagement de l'outil électrique pendant le stockage ou son utilisation par des personnes non initiées.
- ▶ **Ne jamais utiliser un outil électroportatif dont le câble est endommagé. Ne pas toucher à un câble endommagé et retirer la fiche du câble d'alimentation de la prise de courant, au cas où le câble aurait été endommagé lors du travail.** Un câble endommagé augmente le risque de choc électrique.
- ▶ **Contrôler le câble régulièrement et ne faire réparer un câble endommagé que par un Service Après-Vente autorisé pour outillage électroportatif Bosch. Remplacer un câble de rallonge endommagé.** Ceci est indispensable pour assurer le bon fonctionnement en toute sécurité de l'outil électrique.

- ▶ **Ne pas utiliser de lames émoussées, fissurées, déformées ou endommagées.** Les lames aux dents émoussées ou qui ne sont plus alignées causent une fente de sciage trop étroite qui provoque une friction trop élevée, un plus grand risque de coincement de la lame et de par là d'un contrecoup.
- ▶ **Ne jamais utiliser l'outil sans plaque. Remplacer une plaque défectueuse.** Une plaque impeccable est indispensable, car autrement vous pourriez vous blesser avec la lame de scie.
- ▶ **Ne pas utiliser de lames en acier HSS (aciers super rapides).** De telles lames se cassent facilement.
- ▶ **Utilisez toujours des lames dont la taille et la forme (diamètre et rond) des alésages centraux sont convenable.** Les lames qui ne correspondent pas aux éléments de montage de la scie ne fonctionneront pas bien, provoquant une perte de contrôle.
- ▶ **S'assurer que le capot de protection fonctionne correctement et qu'il puisse bouger librement.** Ne jamais coincer le capot de protection s'il est ouvert.
- ▶ **Maintenez le sol exempt de copeaux de bois et de restes de matériau.** Vous pourriez glisser ou trébucher.
- ▶ **Ne pas toucher la lame de scie avant qu'elle ne soit refroidie.** La lame de scie chauffe énormément durant le travail.
- ▶ **Ne jamais quitter l'outil avant son arrêt total.** Les outils de travail qui ne sont pas encore en arrêt total peuvent causer des blessures.
- ▶ **Ne guider la lame de scie contre la pièce à travailler que quand l'appareil est en marche.** Sinon, il y a risque d'un contrecoup, au cas où la lame de scie se coincerait dans la pièce.
- ▶ **Ne jamais se placer sur l'outil électroportatif.** Des blessures graves peuvent se produire si l'outil électroportatif se renversait ou dans le cas d'un contact accidentel avec la lame.

Symboles

Les symboles suivants peuvent être importants pour l'utilisation de votre outil électroportatif. Veuillez mémoriser les symboles et leur signification. L'interprétation correcte des symboles vous permettra de mieux utiliser votre outil électroportatif et en toute sécurité.

Symboles et leur signification



- ▶ **Maintenez les mains hors de la zone de sciage pendant le fonctionnement de l'outil électroportatif.** Lors d'un contact avec la lame de scie, il y a risque de blessures.



- ▶ **Portez un masque anti-poussières.**

Symboles et leur signification



- ▶ **Portez toujours des lunettes de protection.**



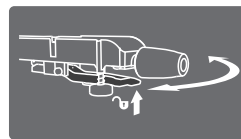
- ▶ **Portez des protections auditives.** L'exposition aux bruits peut provoquer une perte de l'audition.



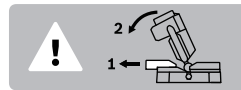
- ▶ **Rayonnement laser ne pas regarder dans le faisceau appareil à laser de classe 2**



- ▶ **Zone dangereuse ! Si possible, maintenez les mains, doigts ou bras éloignés de cette zone.**



Pour régler un angle d'onglet horizontal, tirer le levier et faire pivoter la table de sciage doit être jusqu'à ce que l'indicateur d'angle indique l'angle d'onglet souhaité.



Pour la réalisation de coupes biaisées, il convient de tirer le rail de butée réglable vers l'extérieur.

$\varnothing 216 \text{ mm}$ $\varnothing 30 \text{ mm}$

Faites attention aux dimensions de la lame de scie. Le diamètre du trou central doit correspondre très exactement à celui de la broche porte-outil (pas de jeu). N'utilisez ni raccords réducteurs ni adaptateurs.



Le faisceau laser peut projeter la ligne de coupe au choix à gauche ou à droite de la lame de scie.

Description et performances du produit



Il est impératif de lire toutes les consignes de sécurité et toutes les instructions. Le non-respect des avertissements et instructions indiqués ci-après peut conduire à une électrocution, un incendie et/ou de graves blessures.

Utilisation conforme

L'outil électroportatif, un appareil sur pieds, est conçu pour effectuer des coupes droites longitudinales et transversales dans le bois. Des angles d'onglet horizontaux de -48° à $+48^\circ$ ainsi que des angles d'onglet verticaux de 45° (côté gauche) à 45° (côté droit) sont possibles.

La puissance de l'outil électroportatif est conçue pour le sciage de bois tendre et de bois dur ainsi que pour les panneaux d'agglomérés et les panneaux de fibres.

L'outil électroportatif n'est pas approprié pour scier l'aluminium ou d'autres métaux non ferreux.

Éléments de l'appareil

La numérotation des éléments de l'appareil se réfère à la représentation de l'outil électroportatif sur les pages graphiques.

- 1 Dispositif de traction
- 2 Poignée de transport
- 3 Plaque signalétique du laser
- 4 Déverrouillage de mise en fonctionnement de l'interrupteur Marche/Arrêt
- 5 Interrupteur Marche/Arrêt
- 6 Poignée
- 7 Capot de protection
- 8 Capot de protection à mouvement pendulaire
- 9 Butée réglable
- 10 Butée de longueur
- 11 Butée fixe
- 12 Rallonge de table de sciage (fixe)
- 13 Bouton de blocage pour angle d'onglet quelconque (dans le plan horizontal)
- 14 Levier pour pré réglage de l'angle d'onglet (horizontal)
- 15 Protection anti-basculement
- 16 Plaque
- 17 Indicateur d'angle (horizontal)
- 18 Entailles pour angles d'onglet standards
- 19 Graduation pour angle d'onglet (horizontal)
- 20 Alésages pour le montage
- 21 Table de sciage
- 22 Serre-joint à serrage rapide
- 23 Plaque de dégagement de copeaux
- 24 Rouleau glisseur
- 25 Vis de serrage du dispositif de traction
- 26 Interrupteur Marche/Arrêt du laser (marquage de ligne de coupe)
- 27 Ejection des copeaux
- 28 Dispositif de protection pour le transport
- 29 Etrier de protection anti-basculement
- 30 Bouton de serrage pour angle d'onglet quelconque (vertical)
- 31 Alésages pour serre-joint à serrage rapide
- 32 Blocage de la broche
- 33 Vis d'ajustage de la butée de profondeur
- 34 Butée de profondeur
- 35 Graduation de la profondeur de coupe
- 36 Indicateur de profondeur de coupe
- 37 Curseur du laser (marquage de ligne de coupe à gauche/à droite de la lame de scie)
- 38 Sortie rayonnement laser
- 39 Indicateur d'angle (vertical) de la plage de coupes biaisées droites
- 40 Echelle graduée pour coupes biaisées (sur le plan vertical)
- 41 Vis de butée pour la plage d'angles de coupe de gauche
- 42 Butée pour les angles de coupes biaisées standard 45° , $22,5^\circ$, et $33,9^\circ$ (à gauche)
- 43 Indicateur d'angle (vertical) de la plage de coupes biaisées gauches
- 44 Vis de butée pour la plage d'angles de coupe de droite
- 45 Butée pour les angles de coupe biaisées standard 45° (à droite)
- 46 Vis de butée pour un angle d'onglet de 0° (vertical)
- 47 Butée de l'angle de coupe biaise standard dans le plan vertical 0°
- 48 Levier de blocage de la butée réglable
- 49 Clé mâle coudée pour vis à six pans creux
- 50 Levier de serrage de la butée de longueur
- 51 Vis de fixation pour rallonge de table de sciage fixe **12**
- 52 Logement pour rallonge de table de sciage fixe **12**
- 53 Sac à poussières
- 54 Vis à six pans creux pour porte-lame
- 55 Bride de serrage
- 56 lame de scie
- 57 Bride de serrage intérieure
- 58 Déverrouillage rapide du serre-joint à serrage rapide
- 59 Bouton de blocage du serre-joint à serrage rapide
- 60 Vis à oreilles du serre-joint à serrage rapide
- 61 Barre de maintien du serre-joint à serrage rapide
- 62 Perçages pour fixation horizontale
- 63 Rallonge de table de sciage (flexible)
- 64 Logement pour rallonge de table de sciage flexible **63** (sur l'outil électroportatif)
- 65 Logement pour rallonge de table de sciage flexible **63** (sur la rallonge de table de sciage fixe **12**)
- 66 Vis de fixation pour plaque

Les accessoires décrits ou illustrés ne sont pas tous compris dans la fourniture. Vous trouverez les accessoires complets dans notre programme d'accessoires.

Caractéristiques techniques

Scie à onglets radiale		PCM 8 SD
N° d'article		3 603 M11 0..
Puissance nominale absorbée	W	1200
Vitesse à vide	tr/min	4800
Type de laser	nm	650
	mW	< 1
Classe laser		2
Divergence ligne laser		1,0 mrad (angle plein)
Poids suivant		
EPTA-Procédure 01:2014	kg	15,5
Classe de protection		□/II

Dimensions admissibles de la pièce (max./min.), voir page 40.

Ces indications sont valables pour une tension nominale de [U] 230 V. Ces indications peuvent varier pour des tensions plus basses ainsi que pour des versions spécifiques à certains pays.

Dimensions des lames de scie appropriées

Diamètre de la lame de scie	mm	216
Épaisseur de la lame	mm	1,4 - 1,8
Largeur de coupe max.	mm	2
Diamètre de l'alésage	mm	30

Informations concernant le niveau sonore

Valeurs d'émissions sonores déterminées selon la norme EN 62841-3-9.

Les mesures réelles (A) des niveaux sonores de l'appareil sont : niveau de pression acoustique 93 dB(A) ; niveau d'intensité acoustique 106 dB(A). Incertitude K= 3 dB.

Porter une protection acoustique !

Montage

- ▶ **Évitez un démarrage accidentel de l'outil électroportatif. Pendant le montage et lors de travaux sur l'outil électroportatif, la fiche de secteur ne doit pas être connectée à l'alimentation en courant.**

Accessoires fournis



Respectez également l'indication du contenu de l'emballage au début des instructions d'utilisation.

Avant la première mise en service de l'outil électroportatif, vérifiez si toutes les pièces

indiquées ci-dessous ont été fournies :

- Scie à onglets radiale avec lame de scie montée
- Sac à poussières **53**
- rallonge de table de sciage fixe **12** (2 x), vis de fixation **51** (2 x)
- rallonge de table de sciage flexible **63** (2 x)
- Serre-joint à serrage rapide **22**
- Clé mâle pour vis à six pans creux **49**

Note : Contrôlez si l'outil électroportatif est endommagé. Avant de réutiliser l'outil électroportatif, vérifiez soigneusement les dispositifs de protection ou les parties légèrement endommagées afin de vous assurer qu'ils peuvent fonctionner correctement et remplir les conditions de fonctionne-

ment. Contrôlez si les parties mobiles fonctionnent correctement et ne coincent pas, ou si des parties sont endommagées. Toutes les parties doivent être correctement montées et remplir toutes les conditions afin de garantir un fonctionnement impeccable.

Faites réparer ou remplacer les dispositifs de protection et les parties endommagées par un atelier agréé.

Montage de pièces individuelles

- Retirez avec précaution de l'emballage toutes les pièces fournies.
- Enlevez l'emballage complet de l'outil électroportatif et des accessoires fournis.

Monter des rallonges de table de sciage fixe (voir figure A)

Les rallonges de table de sciage fixe **12** avec les vis de fixation **51** doivent être vissées à gauche et à droite de la table de sciage **21** avec l'outil électroportatif.

- Placez la rallonge de table de sciage **12** légèrement inclinée vers l'arrière dans la rainure du logement **52** de l'outil électroportatif, pivotez la rallonge de table de sciage dans la rainure vers l'avant jusqu'à l'horizontale et poussez ensuite la rallonge de table de sciage vers le bas.
- Serrez fermement les vis de fixation **51** avec la clé mâle pour vis à six pans creux fournie **49**.

Montage stationnaire ou flexible

Montage sur une surface de travail (voir figure B)

- À l'aide de vis appropriées, fixez l'outil électroportatif sur la surface de travail. Faites cela à l'aide des alésages **20**.

Montage flexible (pas recommandé !) (voir figure C)

Si, exceptionnellement, il ne serait pas possible de monter l'outil électroportatif sur une surface de travail plane et stable, il est possible de le monter provisoirement avec une protection anti-basculément.

- ▶ **Sans la protection anti-basculément, l'outil électroportatif n'est pas stable et peut se renverser surtout lors du sciage d'angles d'onglet maximaux.**

- Sortez ou introduisez la protection anti-basculément **15** en la tournant jusqu'à ce que l'outil électroportatif se trouve dans une position droite sur la surface de travail.

Aspiration de poussières/de copeaux

Les poussières de matériaux tels que peintures contenant du plomb, certains bois, minéraux ou métaux, peuvent être nuisibles à la santé. Entrer en contact ou aspirer les poussières peut entraîner des réactions allergiques et/ou des maladies respiratoires auprès de l'utilisateur ou de personnes se trouvant à proximité.

Certaines poussières telles que les poussières de chêne ou de hêtre sont considérées comme cancérigènes, surtout en association avec des additifs pour le traitement du bois (chromate, lazure). Les matériaux contenant de l'amiante ne doivent être travaillés que par des personnes qualifiées.

- Utilisez toujours une aspiration des poussières.
- Veillez à bien aérer la zone de travail.

38 | Français

- Il est recommandé de porter un masque respiratoire avec un niveau de filtration de classe P2.

Respectez les règlements spécifiques aux matériaux à traiter en vigueur dans votre pays.

L'aspiration des poussières/des copeaux peut être obturée par la poussière, les copeaux ou les fragments de pièce à usiner.

- Arrêtez l'outil électroportatif et retirez la fiche de la prise de courant.
- Attendez l'arrêt total de la lame de scie.
- Déterminez la cause du blocage et éliminez-la.

Aspiration interne (voir figure D)

- Montez le sac à poussières **53** sur l'éjection de copeaux **27**.

Pendant le sciage, le sac à poussières ne doit jamais être en contact avec les parties mobiles de la machine.

Videz à temps le sac à poussières.

Aspiration externe de copeaux

Pour une aspiration, il est également possible de raccorder un tuyau d'aspirateur (Ø 35 mm) à l'éjection de copeaux **27**.

L'aspirateur doit être approprié au matériau à travailler.

Pour l'aspiration de poussières particulièrement nuisibles à la santé, cancérigènes ou sèches, utilisez des aspirateurs spécifiques.

Changement d'outil (voir figures E1 – E4)

- ▶ **Avant d'effectuer des travaux sur l'outil électroportatif, retirez la fiche de la prise de courant.**
- ▶ **Portez toujours des gants de protection pour monter la lame de scie.** Lors d'un contact avec la lame de scie, il y a un risque de blessures.

N'utilisez que des lames de scie dont la vitesse admissible maximale est supérieure à la vitesse à vide de votre outil électroportatif.

N'utilisez que des lames de scie qui correspondent aux caractéristiques techniques indiquées dans les présentes instructions d'utilisation et qui sont contrôlées conformément à la norme EN 847-1 et marquées en conséquence.

N'utilisez que des lames de scie recommandées par le fabricant de cet outil électrique et appropriées pour le matériau à travailler, de façon à éviter toute surchauffe des dents de scie lors de la découpe.

Démontage de la lame de scie

- Mettez l'outil électroportatif dans la position de travail.
- Tournez la vis hexagonale **54** avec la clé mâle pour six pans creux fournie **49** et appuyez en même temps sur le blocage de broche **32** jusqu'à ce qu'il s'enclenche.
- Maintenez appuyé le blocage de la broche **32** et desserrez la vis **54** dans le sens des aiguilles d'une montre (filet à gauche !).
- Enlevez la bride de serrage **55**.
- Basculez le capot de protection à mouvement pendulaire **8** vers l'arrière et retirez la lame de scie **56**.
- Poussez à nouveau le capot de protection à mouvement pendulaire lentement vers le bas.

Montage de la lame de scie

Si nécessaire, nettoyez toutes les pièces à monter avant d'en effectuer le montage.

- Basculez le capot de protection à mouvement pendulaire **8** vers l'arrière.
- Placez la nouvelle lame de scie sur la bride de serrage intérieure **57**.

▶ **Lors du montage, assurez-vous que le sens de coupe des dents (sens de la flèche sur la lame de scie) coïncide avec le sens de la flèche du capot de protection !**

- Poussez à nouveau le capot de protection à mouvement pendulaire lentement vers le bas.
- Montez la bride de serrage **55** et la vis **54**. Appuyez sur le blocage de la broche **32** jusqu'à ce que celui-ci s'enclenche et serrez la vis dans le sens inverse des aiguilles d'une montre.

▶ **Lors de la mise en place de la bride de serrage, veillez à ce que la partie large soit orientée vers la lame de scie (voir figure E2).** En cas de montage à l'envers, la lame de scie ne peut être serrée.

Mise en marche

▶ **Avant d'effectuer des travaux sur l'outil électroportatif, retirez la fiche de la prise de courant.**

Dispositif de protection pour le transport (voir figure F)

Le dispositif de protection pour le transport **28** facilite le maniement de l'outil électroportatif lors du transport sur différents lieux de travail.

Débloquez l'outil électroportatif (position travail)

- Poussez la poignée **6** du bras d'outil légèrement vers le bas afin de détendre le dispositif de protection pour le transport **28**.
- Tirez le dispositif de protection pour le transport **28** complètement vers l'extérieur.
- Poussez le bras de l'outil lentement vers le haut.

Bloquez l'outil électroportatif (position de transport)

- Desserrez les vis de serrage **25** si celles-ci bloquent le dispositif de traction **1**. Tirez le bras porte-outil entièrement vers l'avant et resserrez la vis de verrouillage pour bloquer le dispositif de traction.
- Vissez la vis d'ajustage **33** complètement vers le haut.
- Pour bloquer la table de sciage **21**, serrez le bouton de blocage **13**.
- A l'aide de la poignée **6**, basculez le bras d'outil vers le bas jusqu'à ce que la sécurité de transport **28** puisse être poussée à fond vers l'intérieur.

Le bras d'outil se trouve alors correctement bloqué pour le transport.

Fixation de la pièce à travailler (voir figures G1 – G3)

La pièce à travailler doit toujours être bien serrée afin d'assurer un travail en toute sécurité.

Ne travaillez pas de pièces qui sont trop petites pour être serrées.

Blocage vertical

- Introduisez le serre-joint à serrage rapide **22** fourni dans un des alésages prévus **31**.
- Pressez fortement la pièce à travailler contre les butées **9** et **11**.
- Appuyez sur le déverrouillage rapide **58** et adaptez le serre-joint à serrage rapide à la pièce.
- Tournez ensuite le bouton **59** dans le sens des aiguilles d'une montre et bloquez la pièce.

Blocage horizontal

- Dévissez la vis à oreilles **60** et retirez le serre-joint à serrage rapide de la tige de maintien **61**.
- Placez le serre-joint à serrage rapide « réduit » **22** dans l'un des perçages prévus à cet effet **62** (pour la fixation de barres, voir la figure G2, pour la fixation de plinthes, voir la figure G3).
À l'aide des vis à oreille **60**, resserrez le serre-joint à serrage rapide sur la tige de maintien **61**.
- Pressez fortement la pièce à travailler contre la table de sciage **21**.
- Appuyez sur le déverrouillage rapide **58** et adaptez le serre-joint à serrage rapide à la pièce.
- Tournez ensuite le bouton **59** dans le sens des aiguilles d'une montre et bloquez la pièce.

Desserrer la pièce

- Pour desserrer le serre-joint à serrage rapide, tournez d'abord le bouton **59** dans le sens inverse des aiguilles d'une montre.
- Appuyez ensuite sur le déverrouillage rapide **58** et retirez la tige filetée de la pièce.

Rallonger la table de sciage (voir figure H)

Le système flexible d'insertion des rallonges de table de sciage **63** vous permet de disposer de nombreuses variantes de rallonge.

- Enfoncez au besoin les rallonges de table de sciage flexibles **63** dans les logements **64** de l'outil électroportatif ou dans les logements **65** des rallonges de table de sciage fixes.

Coupes biaisées combinées

Note : Pour les coupes avec angles de coupe horizontaux et verticaux combinés, réglez toujours d'abord l'angle de coupe vertical, puis ensuite l'angle de coupe horizontal.

Réglage des coupes d'onglets dans le plan horizontal (voir figure I)

Il est possible de régler les angles de coupe d'onglets dans le plan horizontal dans une plage de 48° (côté gauche) à 48° (côté droit).

- Desserrez le bouton de blocage **13** au cas où celui-ci serait serré.
- Tirez le levier **14** et tournez la table **21** jusqu'à ce que l'indicateur d'angle **17** indique l'angle d'onglet souhaité.
- Resserrez le bouton de blocage **13**.

Pour un réglage rapide et précis d'angles d'onglet souvent utilisés, la table de sciage **21** s'encliquette aux angles standard suivants :

à gauche				à droite			
0°							
45°	30°	22,5°	15°	15°	22,5°	30°	45°

Réglage des coupes biaisées dans le plan vertical

L'angle d'onglet vertical peut être réglé dans une plage de 45° (côté gauche) jusqu'à 45° (côté droit).

Pour un réglage rapide et précis de coupes biaisées souvent utilisées, des butées sont prévues pour les angles 0° et 45°, et en plus pour les angles 33,9° et 22,5° à gauche.

Réglage de la plage de coupes biaisées gauche (voir figures J1 – J2)

- Desserrez le levier de blocage **48** et tirez la butée réglable de gauche **9** à fond vers l'extérieur.
Resserrez le levier de blocage **48**.
- Desserrez le bouton de serrage **30**.
- Basculez le bras d'outil sur la poignée **6** vers la gauche jusqu'à ce que l'indicateur d'angle **43** indique l'angle d'onglet souhaité.
- Resserrez le bouton de serrage **30**.

Réglage de la plage de coupes biaisées complète (voir figure J3)

- Basculez la butée **47** à fond vers l'extérieur.
Cela permet d'utiliser (à gauche et à droite) la totalité de la plage d'angles de coupe.
- Desserrez le levier de blocage **48** et tirez la butée réglable de droite **9** à fond vers l'extérieur.
Resserrez le levier de blocage **48**.
Pour pouvoir utiliser la totalité de la plage d'angles de coupe, vous devez aussi tirer la butée réglable de gauche **9** à fond vers l'extérieur.
- Desserrez le bouton de serrage **30**.
- Basculez le bras d'outil sur la poignée **6** vers la gauche ou vers la droite jusqu'à ce que l'indicateur d'angle **43** ou **39** indique l'angle d'onglet souhaité.
- Resserrez le bouton de serrage **30**.

Réglage d'angles d'onglet standard verticaux (voir figure J4)

- Desserrez le bouton de serrage **30**.
- *Angle d'onglet standard 0°*:
Basculez le bras d'outil légèrement vers la gauche à l'aide de la poignée **6** et tirez la butée **47** à fond vers l'intérieur.
Angles de coupe standard 45°, 33,9° et 22,5°:
Faites pivoter la butée **42** jusqu'à ce que l'angle de coupe standard souhaité s'enclenche au niveau de la flèche de repérage.
- Resserrez le bouton de serrage **30**.

Mise en service

- **Tenez compte de la tension du réseau ! La tension de la source de courant doit correspondre aux indications se trouvant sur la plaque signalétique de l'outil électroportatif. Les outils électroportatifs marqués 230 V peuvent également fonctionner sur 220 V.**

40 | Français

Mise en marche (voir figure K)

Afin d'économiser l'énergie, ne mettez l'outil électroportatif en marche que quand vous l'utilisez.

- Pour **mettre en marche** l'outil électroportatif, poussez **d'abord** le verrouillage de mise en fonctionnement **4** vers la droite ou vers la gauche. Actionnez **ensuite** l'interrupteur Marche/Arrêt **5** et maintenez-le enfoncé.

Note : Pour des raisons de sécurité, il n'est pas possible de verrouiller l'interrupteur Marche/Arrêt **5**, mais celui-ci doit rester constamment appuyé pendant le travail de sciage.

Arrêt

- Pour **arrêter** l'outil électroportatif, relâchez l'interrupteur Marche/Arrêt **5**.

Instructions d'utilisation**Indications générales pour le sciage**

- **Serrez toujours bien le bouton de blocage 13 et le bouton de serrage 30 avant le sciage.** Sinon, la lame de scie peut se coincer dans la pièce.

Assurez-vous que le capot de protection à mouvement pendulaire fonctionne correctement et qu'il puisse bouger librement. Quand le bras de l'outil est guidé vers le bas, le capot de protection à mouvement pendulaire doit s'ouvrir. Quand le bras de l'outil est guidé vers le haut, le capot de protection à mouvement pendulaire doit se refermer au-dessus de la lame. Protégez la lame de scie contre les chocs et les coups. N'exposez pas la lame de scie à une pression latérale.

Marquage de la ligne de coupe (voir figures L1 – L2)

Un faisceau laser vous indique la ligne de coupe de la lame de scie. Ceci permet de positionner exactement la pièce pour le sciage sans ouvrir le capot de protection à mouvement pendulaire.

- Activez le faisceau laser au moyen de l'interrupteur **26**.
- Déplacez, selon le point de visée souhaité, l'unité laser vers la gauche ou vers la droite à l'aide du curseur **37**. La ligne de coupe est ainsi projetée au choix à gauche ou à droite de la lame de scie.
- Si la ligne de coupe est projetée par le faisceau laser à gauche de la lame de scie, alignez votre marquage sur la pièce sur le bord droit de la ligne laser.
- Si la ligne de coupe est projetée par le faisceau laser à droite de la lame de scie, alignez votre marquage sur la pièce sur le bord gauche de la ligne laser.

Position de l'utilisateur (voir figure M)

- **Ne vous placez jamais devant la lame de l'outil électroportatif, mais placez-vous toujours latéralement par rapport à la lame.** Ceci protège votre corps d'un rebond éventuel.

Dimensions admissibles de la pièce

Pièces **maximales** :

Angle d'onglet		hauteur x largeur
horizontal	vertical	
0°	0°	70 x 305 mm
45°	0°	70 x 215 mm
0°	45°	40 x 305 mm
45°	45°	40 x 215 mm

Pièces **minimales** (= toutes les pièces qui peuvent être serrées au moyen du serre-joint à serrage rapide joint **22** à gauche ou à droite de la lame) :

100 x 40 mm (longueur x largeur)

Profondeur de coupe max. (0°/0°): 70 mm

Sciage sans mouvement de traction (rabattage) (voir figure N)

- Pour effectuer des coupes sans mouvement de traction (petites pièces), desserrez la vis de serrage **25** si elle est serrée. Poussez le bras d'outil à fond en direction des butées **9** et **11** puis resserrez la vis de serrage **25**.
- Si besoin, réglez l'angle de coupe souhaité.
- **Pour toutes les coupes assurez-vous d'abord que la lame de scie ne peut en aucun cas toucher la butée, le serre-joint ou d'autres parties de l'outil électroportatif. Le cas échéant, enlevez des butées auxiliaires ou adaptez-les conformément aux instructions.**
- Serrez la pièce à travailler conformément à ses dimensions.
- Mettez l'outil électroportatif en fonctionnement.
- A l'aide de la poignée **6**, poussez lentement le bras de l'outil vers le bas.
- Sciez la pièce à travailler en appliquant une vitesse d'avance régulière.
- Arrêtez l'outil électroportatif et attendez l'arrêt complet de la lame de scie.
- Poussez le bras de l'outil lentement vers le haut.

Sciage avec mouvement de traction

- Pour les coupes avec dispositif de traction **1** (pièces larges), desserrez la vis de serrage **25** au cas où celle-ci serait serrée.
- Si besoin, réglez l'angle de coupe souhaité.
- **Pour toutes les coupes assurez-vous d'abord que la lame de scie ne peut en aucun cas toucher la butée, le serre-joint ou d'autres parties de l'outil électroportatif. Le cas échéant, enlevez des butées auxiliaires ou adaptez-les conformément aux instructions.**
- Serrez la pièce à travailler conformément à ses dimensions.
- Dégagez le bras d'outil des rails **9** et **11** jusqu'à ce que la lame de scie se trouve devant la pièce à travailler.
- Mettez l'outil électroportatif en fonctionnement.
- A l'aide de la poignée **6**, poussez lentement le bras de l'outil vers le bas.
- Poussez ensuite le bras d'outil en direction des rails **9** et **11** et sciez complètement la pièce en observant une vitesse d'avance régulière.

- Arrêtez l'outil électroportatif et attendez l'arrêt complet de la lame de scie.
- Poussez le bras de l'outil lentement vers le haut.

Réglage de la butée de profondeur (sciage de rainure) (voir figure O)

La butée de profondeur doit être modifiée si vous voulez scier une rainure.

- Poussez la butée de profondeur **34** vers l'extérieur.
- A l'aide de la poignée **6**, basculez le bras d'outil vers le bas jusqu'à ce que l'indicateur de ligne de coupe **36** affiche la profondeur de coupe souhaitée sur l'échelle graduée de coupe **35**.
- Tournez la vis d'ajustage **33** jusqu'à ce que l'extrémité de la vis touche la butée de profondeur **34**.
- Poussez le bras de l'outil lentement vers le haut.

Sciage de pièces de la même longueur (voir figure P)

Pour un sciage facile de pièces de la même longueur, il est possible d'utiliser la butée de longueur **10**.

- Desserrez le levier de blocage **50** et réglez la butée de longueur **10** à la longueur souhaitée de la pièce.
- Resserrez le levier de blocage **50**.

Remplacez la plaque de support (voir figure Q)

La plaque noire **16** peut s'user après une utilisation prolongée de l'outil électroportatif.

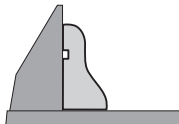
Remplacer une plaque défectueuse.

- Mettez l'outil électroportatif dans la position de travail.
- Dévissez la vis de fixation **66** avec la clé mâle pour six pans creux **49**, puis retirez l'ancienne plaque.
- Insérez la nouvelle plaque, puis remettez en place la vis de fixation **66** en la serrant.

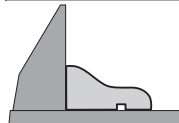
Travailler les liteaux profilés

Il est possible de travailler les liteaux profilés de deux façons :

- positionnés contre la butée



- placés à plat sur la table de sciage



En outre, en fonction de la largeur du liteau profilé, il est possible d'effectuer les coupes avec ou sans mouvement de traction.

Essayez toujours l'angle d'onglet réglé avec des déchets de bois.

Transport (voir figure R)

Avant de transporter l'outil électroportatif, procédez comme suit :

- Mettez l'outil électroportatif dans la position de transport.
- Placez les rallonges de table de scie flexibles **63** dans les logements **64** de l'outil électroportatif.

- Enlevez tous les accessoires qui ne peuvent pas être montés fermement sur l'outil électroportatif. Transportez les lames de scie, si possible, dans un conteneur fermé.

- Ne portez l'outil électroportatif que par la poignée de transport **2**.

► **Pour transporter l'outil électroportatif, n'utilisez que les dispositifs de transport et jamais les dispositifs de protection.**

Entretien et Service Après-Vente

Nettoyage et entretien

► **Avant d'effectuer des travaux sur l'outil électroportatif, retirez la fiche de la prise de courant.**

Nettoyage

Tenez toujours propres l'outil électroportatif ainsi que les fentes de ventilation afin d'obtenir un travail impeccable et sûr.

Si le remplacement du câble d'alimentation est nécessaire, ceci ne doit être effectué que par Bosch ou une station de Service Après-Vente agréée pour outillage Bosch afin d'éviter des dangers de sécurité.

Le capot de protection à mouvement pendulaire doit toujours pouvoir bouger librement et fermer automatiquement. A cet effet, nettoyez toujours bien tout autour du capot de protection à mouvement pendulaire.

Après chaque opération de travail, enlevez les poussières et les copeaux en soufflant avec de l'air comprimé ou à l'aide d'un pinceau.

Nettoyez régulièrement le rouleau glisseur **24**.

Accessoires

	N° d'article
Lames de scie pour bois	
Lame de scie 216 x 30 mm, 24 dents	2 608 640 431
Lame de scie 216 x 30 mm, 48 dents	2 608 640 432
Lames de scie pour le bois dur et les composites	
Lame de scie 216 x 30 mm, 60 dents	2 608 640 433

Service Après-Vente et Assistance

Notre Service Après-Vente répond à vos questions concernant la réparation et l'entretien de votre produit et les pièces de rechange. Vous trouverez des vues éclatées ainsi que des informations concernant les pièces de rechange également sous :

www.bosch-pt.com

Les conseillers techniques et assistants Bosch sont à votre disposition pour répondre à vos questions concernant nos produits et leurs accessoires.

Pour toute demande de renseignement ou commande de pièces de rechange, précisez-nous impérativement le numéro d'article à dix chiffres indiqué sur la plaque signalétique du produit.

42 | Español

France

Passez votre commande de pièces détachées directement en ligne sur notre site www.bosch-pt.fr.

Vous êtes un utilisateur, contactez :
Le Service Clientèle Bosch Outillage Electroportatif
Tel. : 0811 360122
(coût d'une communication locale)
Fax : (01) 49454767
E-Mail : contact.outillage-electroportatif@fr.bosch.com

Vous êtes un revendeur, contactez :
Robert Bosch (France) S.A.S.
Service Après-Vente Electroportatif
126, rue de Stalingrad
93705 DRANCY Cédex
Tel. : (01) 43119006
Fax : (01) 43119033
E-Mail : sav.outillage-electroportatif@fr.bosch.com

Belgique, Luxembourg

Tel. : +32 2 588 0589
Fax : +32 2 588 0595
E-Mail : outillage.gereedschap@be.bosch.com

Suisse

Passez votre commande de pièces détachées directement en ligne sur notre site www.bosch-pt.com/ch/fr.
Tel. : (044) 8471512
Fax : (044) 8471552
E-Mail : Aftersales.Service@de.bosch.com

Élimination des déchets

Les outils électroportatifs, ainsi que leurs accessoires et emballages, doivent pouvoir suivre chacun une voie de recyclage appropriée.

Ne jetez pas les outils électroportatifs avec les ordures ménagères !

Seulement pour les pays de l'Union Européenne :

Conformément à la directive européenne 2012/19/UE relative aux déchets d'équipements électriques et électroniques et sa mise en vigueur conformément aux législations nationales, les outils électroportatifs dont on ne peut plus se servir doivent être isolés et suivre une voie de recyclage appropriée.

Sous réserve de modifications.**Español****Instrucciones de seguridad****Advertencias de peligro generales para herramientas eléctricas**

⚠ ADVERTENCIA Lea íntegramente las advertencias de peligro, las instrucciones, las ilustraciones y las especificaciones entregadas con esta herramienta eléctrica. En caso de no atenerse a las instrucciones siguientes, ello puede ocasionar una descarga eléctrica, un incendio y/o una lesión grave.

Guardar todas las advertencias de peligro e instrucciones para futuras consultas.

El término "herramienta eléctrica" empleado en las siguientes advertencias de peligro se refiere a herramientas eléctricas de conexión a la red (con cable de red) y a herramientas eléctricas accionadas por acumulador (sin cable de red).

Seguridad del puesto de trabajo

- ▶ **Mantenga limpio y bien iluminado su puesto de trabajo.** El desorden o una iluminación deficiente en las áreas de trabajo pueden provocar accidentes.
- ▶ **No utilice la herramienta eléctrica en un entorno con peligro de explosión, en el que se encuentren combustibles líquidos, gases o material en polvo.** Las herramientas eléctricas producen chispas que pueden llegar a inflamar los materiales en polvo o vapores.
- ▶ **Mantenga alejados a los niños y otras personas de su puesto de trabajo al emplear la herramienta eléctrica.** Una distracción le puede hacer perder el control sobre la herramienta eléctrica.

Seguridad eléctrica

- ▶ **El enchufe de la herramienta eléctrica debe corresponder a la toma de corriente utilizada. No es admisible modificar el enchufe en forma alguna. No emplear adaptadores en herramientas eléctricas dotadas con una toma de tierra.** Los enchufes sin modificar adecuados a las respectivas tomas de corriente reducen el riesgo de una descarga eléctrica.
- ▶ **Evite que su cuerpo toque partes conectadas a tierra como tuberías, radiadores, cocinas y refrigeradores.** El riesgo a quedar expuesto a una sacudida eléctrica es mayor si su cuerpo tiene contacto con tierra.
- ▶ **No exponga la herramienta eléctrica a la lluvia y evite que penetren líquidos en su interior.** Existe el peligro de recibir una descarga eléctrica si penetran ciertos líquidos en la herramienta eléctrica.
- ▶ **No utilice el cable de red para transportar o colgar la herramienta eléctrica, ni tire de él para sacar el enchufe de la toma de corriente. Mantenga el cable de red alejado del calor, aceite, esquinas cortantes o piezas móviles.** Los cables de red dañados o enredados pueden provocar una descarga eléctrica.
- ▶ **Al trabajar con la herramienta eléctrica a la intemperie utilice solamente cables de prolongación apropiados**

para su uso en exteriores. La utilización de un cable de prolongación adecuado para su uso en exteriores reduce el riesgo de una descarga eléctrica.

- ▶ **Si fuese imprescindible utilizar la herramienta eléctrica en un entorno húmedo, es necesario conectarla a través de un fusible diferencial.** La aplicación de un fusible diferencial reduce el riesgo a exponerse a una descarga eléctrica.

Seguridad de personas

- ▶ **Esté atento a lo que hace y emplee la herramienta eléctrica con prudencia. No utilice la herramienta eléctrica si estuviese cansado, ni tampoco después de haber consumido alcohol, drogas o medicamentos.** El no estar atento durante el uso de la herramienta eléctrica puede provocar serias lesiones.
- ▶ **Utilice un equipo de protección personal y en todo caso unas gafas de protección.** El riesgo a lesionarse se reduce considerablemente si, dependiendo del tipo y la aplicación de la herramienta eléctrica empleada, se utiliza un equipo de protección adecuado como una mascarilla antipolvo, zapatos de seguridad con suela antideslizante, casco, o protectores auditivos.
- ▶ **Evite una puesta en marcha fortuita. Asegurarse de que la herramienta eléctrica esté desconectada antes de conectarla a la toma de corriente y/o al montar el acumulador, al recogerla, y al transportarla.** Si transporta la herramienta eléctrica sujetándola por el interruptor de conexión/desconexión, o si alimenta la herramienta eléctrica estando ésta conectada, ello puede dar lugar a un accidente.
- ▶ **Retire las herramientas de ajuste o llaves fijas antes de conectar la herramienta eléctrica.** Una herramienta de ajuste o llave fija colocada en una pieza rotante puede producir lesiones al poner a funcionar la herramienta eléctrica.
- ▶ **Evite posturas arriesgadas. Trabaje sobre una base firme y mantenga el equilibrio en todo momento.** Ello le permitirá controlar mejor la herramienta eléctrica en caso de presentarse una situación inesperada.
- ▶ **Lleve puesta una vestimenta de trabajo adecuada. No utilice vestimenta amplia ni joyas.** Mantenga su pelo y vestimenta alejados de las piezas móviles. La vestimenta suelta, el pelo largo y las joyas se pueden enganchar con las piezas en movimiento.
- ▶ **Siempre que sea posible utilizar unos equipos de aspiración o captación de polvo, asegúrese que éstos estén montados y que sean utilizados correctamente.** El empleo de estos equipos reduce los riesgos derivados del polvo.
- ▶ **No permita que la familiaridad ganada por el uso frecuente de la herramienta eléctrica lo deje creerse seguro e ignorar las normas de seguridad.** Una acción negligente puede causar lesiones graves en una fracción de segundo.

Uso y trato cuidadoso de herramientas eléctricas

- ▶ **No sobrecargue la herramienta eléctrica. Use la herramienta eléctrica prevista para el trabajo a realizar.** Con

la herramienta eléctrica adecuada podrá trabajar mejor y más seguro dentro del margen de potencia indicado.

- ▶ **No utilice herramientas eléctricas con un interruptor defectuoso.** Las herramientas eléctricas que no se puedan conectar o desconectar son peligrosas y deben hacerse reparar.
- ▶ **Saque el enchufe de la red y/o retire el acumulador desmontable de la herramienta eléctrica, antes de realizar un ajuste, cambiar de accesorio o al guardar la herramienta eléctrica.** Esta medida preventiva reduce el riesgo a conectar accidentalmente la herramienta eléctrica.
- ▶ **Guarde las herramientas eléctricas fuera del alcance de los niños. No permita la utilización de la herramienta eléctrica a aquellas personas que no estén familiarizadas con su uso o que no hayan leído estas instrucciones.** Las herramientas eléctricas utilizadas por personas inexpertas son peligrosas.
- ▶ **Cuide la herramienta eléctrica y los accesorios con esmero. Controle si funcionan correctamente, sin atascarse, las partes móviles de la herramienta eléctrica, y si existen partes rotas o deterioradas que pudieran afectar al funcionamiento de la herramienta eléctrica. Haga reparar estas piezas defectuosas antes de volver a utilizar la herramienta eléctrica.** Muchos de los accidentes se deben a herramientas eléctricas con un mantenimiento deficiente.
- ▶ **Mantenga los útiles limpios y afilados.** Los útiles mantenidos correctamente se dejan guiar y controlar mejor.
- ▶ **Utilice la herramienta eléctrica, accesorios, útiles, etc. de acuerdo a estas instrucciones, considerando en ello las condiciones de trabajo y la tarea a realizar.** El uso de herramientas eléctricas para trabajos diferentes de aquellos para los que han sido concebidas puede resultar peligroso.
- ▶ **Mantenga las empuñaduras y las superficies de las empuñaduras secas, limpias y libres de aceite y grasa.** Las empuñaduras y las superficies de las empuñaduras resbaladizas no permiten un manejo y control seguro de la herramienta eléctrica en situaciones imprevistas.

Servicio

- ▶ **Únicamente haga reparar su herramienta eléctrica por un profesional, empleando exclusivamente piezas de repuesto originales.** Solamente así se mantiene la seguridad de la herramienta eléctrica.

Instrucciones de seguridad para ingletadoras

- ▶ **Las sierras oscilantes para cortar ingletes se han previsto para cortar madera o productos semejantes y no se pueden utilizar para el corte abrasivo de materiales metálicos tales como barras, varillas, tornillos, etc.** El polvo abrasivo conduce al bloqueo de las piezas móviles como las de la caperuza protectora inferior. Las chispas del corte abrasivo quemar la caperuza protectora inferior, la placa y otras piezas de plástico.
- ▶ **En lo posible, fije la pieza de trabajo con abrazaderas.** En caso de sujetar la pieza de trabajo con la mano, mantenga siempre alejada su mano como mínimo 100 mm

44 | Español

de cada lado de la hoja de sierra. No utilice esta sierra para cortar piezas, que son muy pequeñas para fijarlas en forma segura o sujetarlas con la mano. Si coloca su mano demasiado cerca de la hoja de sierra, existe un elevado riesgo de lesión por el contacto con la misma.

- ▶ **La pieza de trabajo debe quedar inmovilizada ya sea con abrazaderas o por el apriete contra el tope y la mesa. No desplace la pieza de trabajo hacia la hoja de sierra y no corte nunca "a manos libres".** Las piezas de trabajo sueltas o móviles pueden salir disparadas a gran velocidad y causar lesiones.
- ▶ **Desplace la sierra a través de la pieza de trabajo. Evite tirar la sierra a través de la pieza de trabajo. Para hacer un corte, eleve el cabezal de la sierra y tírelo por sobre la pieza de trabajo sin cortar, arranque el motor, presione hacia abajo el cabezal de la sierra y desplace la sierra a través de la pieza de trabajo.** Al cortar tirando existe el peligro, que la hoja de sierra se suba a la pieza de trabajo y la unidad de la hoja de sierra se lance violentamente hacia el operador.
- ▶ **Nunca cruce su mano a través de la línea de corte prevista, ni delante ni detrás de la hoja de sierra.** El apoyo de la pieza de trabajo "a manos cruzadas", es decir, sostener la pieza de trabajo a la derecha de la hoja de sierra con la mano izquierda o viceversa, es muy peligroso.
- ▶ **Mientras la hoja de sierra esté girando, no acerque ninguna de las manos detrás del tope a menos de 100 mm de cualquier lado de la hoja de sierra, para remover reazos de madera o por cualquier otra razón.** Posiblemente la proximidad de la hoja de sierra giratoria a su mano no es evidente y, por ello, puede lastimarse seriamente.
- ▶ **Examine la pieza de trabajo antes de realizar el corte. Si la pieza de trabajo está doblada o deformada, fijela con el lado curvado exterior hacia el tope. Asegúrese siempre, que a lo largo de la línea de corte no exista un intersticio entre la pieza de trabajo, el tope y la mesa.** Las piezas de trabajo dobladas o deformadas se pueden retorcer o dislocar y causar un atascamiento de la hoja de sierra giratoria durante el corte. No deben haber clavos u otros objetos extraños en la pieza de trabajo.
- ▶ **No use la sierra antes que la mesa esté libre de herramientas, desperdicios de madera, etc., con excepción de la pieza de trabajo.** Los desperdicios pequeños, las piezas de madera sueltas u otros objetos que entren en contacto con la hoja giratoria pueden salir lanzados con una alta velocidad.
- ▶ **Corte solamente una pieza de trabajo al mismo tiempo.** Las múltiples piezas de trabajo apiladas no se dejan fijar o sujetar adecuadamente y pueden atascar la hoja de sierra o dislocarse durante el corte.
- ▶ **Asegúrese que la sierra oscilante para cortar ingletes esté montada o emplazada sobre una superficie de trabajo plana y firme antes de su uso.** Una superficie de trabajo plana y firme reduce el peligro de la inestabilidad latente de la sierra oscilante para cortar ingletes.
- ▶ **Planifique su trabajo. Cada vez que modifique la inclinación de la hoja de sierra o el ángulo de inglete, asegúrese que el tope regulable esté correctamente ajustado**

y sujete la pieza de trabajo sin entrar en contacto con hoja de sierra o el sistema protector. Sin conectar la herramienta y sin pieza de trabajo sobre la mesa, simular un movimiento de corte completo de la hoja de sierra para asegurarse que no existen impedimentos o peligros de cortar el tope.

- ▶ **En el caso de una pieza de trabajo más ancha o larga que la superficie de la mesa, prevea un apoyo adecuado como por ejemplo prolongaciones de mesa, caballetes para aserrar, etc.** Las piezas de trabajo más largas o anchas que la mesa de la sierra oscilante para cortar ingletes pueden inclinarse, si no están adecuadamente apoyadas. Si se inclina un pedazo de madera cortado o la pieza de trabajo, pueden elevar la caperuza protectora inferior o ser lanzados por la hoja de sierra giratoria.
- ▶ **No solicite la ayuda de otra persona como sustituto de una prolongación de mesa o un apoyo adicional.** Un apoyo inestable de la pieza de trabajo puede causar el atascamiento de la hoja de sierra o el desplazamiento de la pieza de trabajo durante el corte, tirándolo a usted así como también al ayudante hacia la hoja de sierra giratoria.
- ▶ **La pieza cortada no se debe empujar o presionar en ningún caso contra la hoja de sierra giratoria.** Si hay poco espacio, p. ej. al usar topes longitudinales, la pieza cortada puede atascarse contra la hoja de sierra y salir lanzada violentamente.
- ▶ **Utilice siempre una abrazadera o un dispositivo adecuado para sujetar correctamente los materiales redondos como barras o tubos.** Las barras tienden a rodar durante el corte, por cuyo motivo se puede "agarrotar" la hoja y así tirar la pieza de trabajo con su mano hacia la hoja de sierra.
- ▶ **Deje que la hoja alcance el pleno número de revoluciones antes de comenzar con el corte de la pieza de trabajo.** Esto reduce el peligro del lanzamiento de la pieza de trabajo.
- ▶ **En el caso de un atascamiento de la pieza de trabajo o de la hoja, desconecte la sierra oscilante para cortar ingletes. Espere, hasta que se detengan todas las piezas móviles y saque el enchufe de la red y/o el acumulador. A continuación, retire el material atascado.** Si continúa aserrando con la pieza de trabajo atascada, puede causar una pérdida de control o un daño a la sierra oscilante para cortar ingletes.
- ▶ **Una vez finalizado el corte, suelte el interruptor, mantenga abajo el cabezal de la sierra y espere hasta la detención de la hoja antes de retirar la pieza cortada.** Es muy peligroso llevar la mano a las cercanías de la hoja aún en movimiento hasta la parada.
- ▶ **La herramienta eléctrica se suministra con una señal de aviso (en la ilustración de la herramienta eléctrica, ésta corresponde a la posición 3).**



- ▶ **Si la señal de aviso no viene redactada en su idioma, antes de la primera puesta en marcha, pegue encima la etiqueta adjunta en el idioma correspondiente.**



No oriente el rayo láser sobre personas o animales y no mire hacia el rayo láser directo o reflejado. Debido a ello, puede deslumbrar personas, causar accidentes o dañar el ojo.

- ▶ **Si la radiación láser incide en el ojo, debe cerrar conscientemente los ojos y mover inmediatamente la cabeza fuera del rayo.**
- ▶ **No efectúe modificaciones en el equipamiento del láser.**
- ▶ **Jamás desvirtúe las señales de advertencia de la herramienta eléctrica.**
- ▶ **Guarde la herramienta eléctrica en un lugar seguro. El lugar de almacenaje, además de ser seco, deberá poder cerrarse con llave.** De esta manera se evita que la herramienta eléctrica se dañe durante su almacenaje o que sea utilizada por personas inexpertas.
- ▶ **No utilice la herramienta eléctrica si el cable está dañado. No toque un cable dañado, y desconecte el enchufe de la red, si el cable se daña durante el trabajo.** Un cable dañado comporta un mayor riesgo de electrocución.
- ▶ **Examine con regularidad el cable y solamente deje reparar un cable dañado en un servicio técnico autorizado para herramientas eléctricas Bosch. Sustituya un cable de prolongación dañado.** Solamente así se mantiene la seguridad de la herramienta eléctrica.
- ▶ **No use hojas de sierra melladas, fisuradas, deformadas, ni dañadas.** Las hojas de sierra con dientes mellados o incorrectamente triscados producen una ranura de corte demasiado estrecha, lo que provoca una fricción excesiva y el atasco de la hoja de sierra o el retroceso brusco de la pieza de trabajo.
- ▶ **Jamás utilice la herramienta sin la placa de inserción. Sustituya una placa de inserción defectuosa.** Si el estado de la placa de inserción no es correcto puede llegar a accidentarse con la hoja de sierra.
- ▶ **No use hojas de sierra de acero de corte rápido altamente aleado (acero HSS).** Las hojas de sierra de este tipo pueden romperse fácilmente.
- ▶ **Utilice siempre las hojas de sierra con las dimensiones correctas y el orificio adecuado (p. ej. en forma de rombo o redondo).** Las hojas de sierra que no ajusten correctamente en los elementos de acoplamiento a la sierra, giran excéntricas y pueden hacerle perder el control sobre la sierra.
- ▶ **Cerciórese de que la caperuza protectora funcione correctamente y que sus piezas puedan moverse libremente.** Jamás bloquee la caperuza protectora para obligarla a que quede abierta.
- ▶ **Mantenga el suelo libre de virutas de madera y de restos de material.** Podrían hacerle resbalar o tropezar.

- ▶ **Después de trabajar con la hoja de sierra, espere a que ésta se haya enfriado antes de tocarla.** La hoja de sierra puede llegar a ponerse muy caliente al trabajar.
- ▶ **Jamás abandone la herramienta, antes de que ésta se haya detenido completamente.** Los útiles en marcha por inercia pueden provocar accidentes.
- ▶ **Solamente aproxime la hoja de sierra en funcionamiento contra la pieza de trabajo.** En caso contrario ello podría ocasionar un retroceso brusco al engancharse la hoja de sierra en la pieza de trabajo.
- ▶ **Nunca se coloque encima de la herramienta eléctrica.** Ello puede dar lugar a graves lesiones en caso de volcarse la herramienta eléctrica, o al tocar accidentalmente la hoja de sierra.
- ▶ **El enchufe macho de conexión, debe ser conectado solamente a un enchufe hembra de las mismas características técnicas del enchufe macho en materia.**

Símbolos

Los símbolos mostrados a continuación pueden ser de importancia en el uso de la herramienta eléctrica. Es importante que retenga en su memoria estos símbolos y su significado. La interpretación correcta de estos símbolos le ayudará a manejar mejor, y de forma más segura, la herramienta eléctrica.

Simbología y su significado



- ▶ **Mantenga las manos alejadas del área de corte durante el funcionamiento de la herramienta eléctrica.** Podría accidentarse al tocar la hoja de sierra.



- ▶ **Colóquese una mascarilla antipolvo.**



- ▶ **Use unas gafas de protección.**



- ▶ **Utilice unos protectores auditivos.** El ruido intenso puede provocar sordeira.



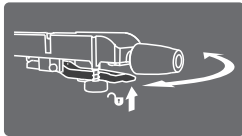
- ▶ **Radiación láser**
No mirar fijamente al haz
Producto láser de clase 2



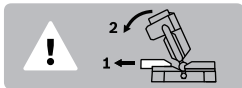
- ▶ **¡Área de peligro! Mantenga alejados de este área las manos, dedos o brazos.**

46 | Español

Simbología y su significado



Para ajustar ángulos de inglete horizontales debe girarse la mesa de corte con la palanca tirada, hasta que el indicador de ángulos indique el ángulo deseado.



En el caso de aserrar ángulos de inglete verticales, el riel de tope regulable debe tirarse hacia afuera.



Tenga en cuenta las dimensiones de la hoja de sierra. El orificio debe ajustarse sin holgura en el husillo portátiles. No emplee piezas de reducción ni adaptadores.



La línea de corte se puede indicar con el rayo láser optativamente a la izquierda o a la derecha de la hoja de sierra.

Descripción y prestaciones del producto



Lea íntegramente estas advertencias de peligro e instrucciones. En caso de no atenderse a las advertencias de peligro e instrucciones siguientes, ello puede ocasionar una descarga eléctrica, un incendio y/o lesión grave.

Utilización reglamentaria

La herramienta eléctrica ha sido proyectada para realizar estacionariamente cortes rectilíneos a lo largo y a lo ancho en madera. Además, pueden realizarse cortes a inglete horizontales entre -48° y $+48^\circ$, así como cortes a inglete verticales desde 45° (hacia la izquierda) hasta 45° (hacia la derecha). La herramienta eléctrica ha sido dotada con una potencia propicia para serrar maderas duras, blandas, tableros de aglomerado y de fibras.

La herramienta eléctrica no es apropiada para serrar aluminio ni otros metales no férricos.

Componentes principales

La numeración de los componentes está referida a la imagen de la herramienta eléctrica en las páginas ilustradas.

- 1 Dispositivo de desplazamiento
- 2 Empuñadura de transporte
- 3 Señal de aviso láser

- 4 Bloqueo de conexión para interruptor de conexión/desconexión
- 5 Interruptor de conexión/desconexión
- 6 Empuñadura
- 7 Caperuza protectora
- 8 Caperuza protectora pendular
- 9 Regleta tope ajustable
- 10 Tope longitudinal
- 11 Riel de tope fijo
- 12 Prolongación de la mesa de corte (estacionaria)
- 13 Mango de bloqueo para ángulos de inglete discretos (horizontal)
- 14 Palanca para ajuste de ángulos de inglete estándar (horizontal)
- 15 Protección contra vuelco
- 16 Placa de inserción
- 17 Indicador de ángulos (horizontal)
- 18 Muecas para ángulos de inglete estándar
- 19 Escala para ángulo de inglete (horizontal)
- 20 Taladros de sujeción
- 21 Mesa de corte
- 22 Mordaza de cierre rápido
- 23 Protección contra virutas
- 24 Rodillo de deslizamiento
- 25 Tornillo de fijación del dispositivo de desplazamiento
- 26 Interruptor de conexión/desconexión para láser (marca de línea de corte)
- 27 Expulsor de virutas
- 28 Seguro para transporte
- 29 Estribo antivuelco
- 30 Palanca de enclavamiento para ángulos de inglete discretos (vertical)
- 31 Taladros para mordaza de cierre rápido
- 32 Bloqueo del husillo
- 33 Tornillo de reglaje del tope de profundidad
- 34 Tope de profundidad
- 35 Escala de profundidad de corte
- 36 Indicador de profundidad de corte
- 37 Interruptor deslizante para láser (marca de línea de corte izquierda/derecha de la hoja de sierra)
- 38 Salida del rayo láser
- 39 Indicador de ángulos (vertical) para el margen del ángulo de inglete derecho
- 40 Escala para ángulos de inglete (vertical)
- 41 Tornillo de tope para el margen izquierdo de ángulos de inglete
- 42 Tope para ángulos de inglete verticales estándar 45° , $22,5^\circ$ y $33,9^\circ$ (izquierda)
- 43 Indicador de ángulos (vertical) para el margen del ángulo de inglete izquierdo
- 44 Tornillo de tope para el margen derecho de ángulos de inglete

- 45 Tope para ángulos de inglete verticales estándar 45° (derecha)
- 46 Tornillo tope para ángulo de inglete de 0° (vertical)
- 47 Tope para ángulo de inglete vertical estándar de 0°
- 48 Palanca de apriete de la regleta tope ajustable
- 49 Llave macho hexagonal
- 50 Palanca de sujeción del tope longitudinal
- 51 Tornillo de sujeción para la prolongación estacionaria de la mesa de corte **12**
- 52 Alojamiento para la prolongación estacionaria de la mesa de corte **12**
- 53 Saco colector de polvo
- 54 Tornillo con hexágono interior para sujeción de la hoja de sierra
- 55 Brida de apriete
- 56 Hoja de sierra
- 57 Brida de apriete interior
- 58 Desbloqueo rápido de la abrazadera de apriete
- 59 Botón de enclavamiento de la mordaza de cierre rápido
- 60 Tornillo de mariposa de la abrazadera de apriete
- 61 Varilla de sujeción de la abrazadera de apriete
- 62 Orificios para posibilidad de fijación horizontal
- 63 Prolongación de la mesa de corte (flexible)
- 64 Alojamiento para la prolongación flexible de la mesa de corte **63**
(en la herramienta eléctrica)
- 65 Alojamiento para la prolongación flexible de la mesa de corte **63**
(en la prolongación estacionaria de la mesa de corte **12**)
- 66 Tornillo de sujeción para placa de inserción

Los accesorios descritos e ilustrados no corresponden al material que se adjunta de serie. La gama completa de accesorios opcionales se detalla en nuestro programa de accesorios.

Datos técnicos

Ingletadora telescópica		PCM 8 SD
Nº de artículo		3 603 M11 0..
Potencia absorbida nominal	W	1200
Revoluciones en vacío	min ⁻¹	4800
Tipo de láser	nm	650
	mW	< 1
Clase de láser		2
Divergencia de línea láser		1,0 mrad (ángulo completo)
Peso según EPTA-Procedure 01:2014	kg	15,5
Clase de protección		□/II
Dimensiones admisibles de la pieza de trabajo (máximas/mínimas), ver página 51.		
Estos datos son válidos para una tensión nominal de [U] 230 V. Los valores pueden variar para otras tensiones y en ejecuciones específicas para ciertos países.		

Medidas que deberán cumplir las hojas de sierra

Diámetro de la hoja de sierra	mm	216
Grosor del disco base	mm	1,4–1,8
máx. ancho de corte	mm	2
Diámetro de taladro	mm	30

Información sobre el ruido

Valores de emisión de ruidos determinados según EN 62841-3-9.

El nivel de presión sonora típico del aparato, determinado con un filtro A, asciende a: Nivel de presión sonora 93 dB(A); nivel de potencia acústica 106 dB(A). Tolerancia K = 3 dB.

¡Usar unos protectores auditivos!

Montaje

- Evite la puesta en marcha fortuita de la herramienta eléctrica. Durante el montaje y al manipular en la herramienta eléctrica, ésta no deberá estar conectada a la alimentación.

Material que se adjunta



Consulte la ilustración con el material suministrado que figura al comienzo de estas instrucciones de servicio.

Antes de la primera puesta en marcha cerciórese de que se han suministrado con la herramienta eléctrica todas las partes que a continuación se detallan:

- Ingletadora telescópica con hoja de sierra montada
- Saco colector de polvo **53**
- prolongación estacionaria de la mesa de corte **12** (2 x), tornillo de sujeción **51** (2 x)
- prolongación flexible de la mesa de corte **63** (2 x)
- Mordaza de cierre rápido **22**
- Llave macho hexagonal **49**

Observación: Verifique si está dañada la herramienta eléctrica.

Antes de seguir utilizando la herramienta eléctrica deberá controlarse minuciosamente si los dispositivos protectores, o las partes dañadas, aún si el daño fuese leve, funcionan correcta y reglamentariamente. Verifique si están dañadas las partes móviles y que puedan moverse libremente, sin atascarse. Todas las partes, además de estar correctamente montadas, deberán satisfacer todas las condiciones para asegurar una operación correcta.

Los dispositivos protectores y las partes dañadas deberán hacerse reparar o sustituir por un taller especializado autorizado.

Montaje de componentes

- Saque cuidadosamente del embalaje todas las partes suministradas.
- Retire completamente todo el material de embalaje del aparato y de los accesorios suministrados.

48 | Español

Montar las prolongaciones estacionarias de la mesa de corte (ver figura A)

Las prolongaciones estacionarias de la mesa de corte **12** con los tornillos de fijación **51** deben atornillarse, a la izquierda y a la derecha de la mesa de corte **21**, con la herramienta eléctrica.

- Aplique las prolongaciones de la mesa de corte **12** levemente inclinadas hacia atrás en la ranura del alojamiento **52** de la herramienta eléctrica, gire la prolongación de la mesa de corte en la ranura a la posición horizontal delante y presione luego la prolongación de la mesa de corte totalmente hacia abajo.
- Apriete firmemente el tornillo de sujeción **51** con la llave macho hexagonal adjunta al suministro **49**.

Montaje estacionario o transitorio**Montaje sobre una base de trabajo (ver figura B)**

- Sujete la herramienta eléctrica a la base de trabajo con unos tornillos de sujeción adecuados. Para tal fin deberán emplearse los taladros **20**.

Montaje transitorio (¡no recomendado!) (ver figura C)

Si en casos excepcionales no fuese posible montar la herramienta eléctrica sobre una superficie plana y estable, puede Ud. colocarla provisionalmente con la protección contra vuelco.

- ▶ **Sin la protección contra vuelco, la herramienta eléctrica no queda colocada con suficiente firmeza y puede llegar a volcar, especialmente al serrar ángulos de inglete muy grandes.**
- Gire hacia dentro, o hacia fuera, la protección contra vuelco **15** de manera que la herramienta eléctrica quede nivelada sobre la base de trabajo.

Aspiración de polvo y virutas

El polvo de ciertos materiales como, pinturas que contengan plomo, ciertos tipos de madera y algunos minerales y metales, puede ser nocivo para la salud. El contacto y la inspiración de estos polvos pueden provocar en el usuario o en las personas circundantes reacciones alérgicas y/o enfermedades respiratorias.

Ciertos polvos como los de roble, encina y haya son considerados como cancerígenos, especialmente en combinación con los aditivos para el tratamiento de la madera (cromatos, conservantes de la madera). Los materiales que contengan amianto solamente deberán ser procesados por especialistas.

- Siempre utilice un equipo de aspiración de polvo.
- Observe que esté bien ventilado el puesto de trabajo.
- Se recomienda una mascarilla protectora con un filtro de la clase P2.

Observe las prescripciones vigentes en su país sobre los materiales a trabajar.

El conducto de aspiración de polvo y virutas puede llegar a obstruirse con polvo, virutas o fragmentos de la pieza de trabajo.

- Desconecte la herramienta eléctrica y extraiga el enchufe de red de la toma de corriente.

- Espere a que se haya detenido completamente la hoja de sierra.
- Determine y subsane la causa de la obstrucción.

Aspiración propia (ver figura D)

- Inserte el saco colector de polvo **53** en el expulsor de virutas **27**.

Cuidar que al serrar, el saco colector de polvo no alcance a tocar nunca las partes móviles del aparato.

Vacíe el saco colector de polvo con suficiente antelación.

Aspiración externa

La aspiración puede realizarse también conectando la manguera de un aspirador (Ø 35 mm) a la boca de aspiración **27**. El aspirador debe ser adecuado para el material a trabajar. Para aspirar polvo especialmente nocivo para la salud, cancerígeno, o polvo seco utilice un aspirador especial.

Cambio de útil (ver figuras E1 – E4)

- ▶ **Antes de cualquier manipulación en la herramienta eléctrica, sacar el enchufe de red de la toma de corriente.**

- ▶ **Al montar la hoja de sierra utilice unos guantes de protección.** Podría accidentarse en caso de tocar la hoja de sierra.

Solamente use hojas de sierra cuyas revoluciones máximas admisibles sean superiores a las revoluciones en vacío de la herramienta eléctrica.

Únicamente use hojas de sierra con las características indicadas en estas instrucciones de manejo que hayan sido ensayadas y vayan marcadas conforme a EN 847-1.

Solamente utilice hojas de sierra recomendadas por el fabricante de esta herramienta eléctrica, adecuadas al material a trabajar. Esto evita un sobrecalentamiento de los dientes de la sierra al serrar.

Desmontaje de la hoja de sierra

- Coloque la herramienta eléctrica en la posición de trabajo.
- Gire el tornillo con hexágono interior **54** con la llave macho hexagonal **49** adjunta al suministro y presione simultáneamente el bloqueo del husillo **32**, hasta que encastre.
- Mantenga presionado el bloqueo del husillo **32** y afloje el tornillo **54** en el sentido de las agujas del reloj (¡rosca a izquierdas!).
- Desmonte la brida de apriete **55**.
- Vire la caperuza protectora pendular **8** hacia atrás y retire la hoja de sierra **56**.
- Guíe lentamente hacia abajo la caperuza protectora pendular.

Montaje de la hoja de sierra

Si fuese necesario, limpie primero las piezas antes de montarlas.

- Vire la caperuza protectora pendular **8** hacia atrás.
- Coloque la hoja de sierra nueva sobre la brida de apriete interior **57**.

- ▶ **¡Preste atención en el montaje a que el sentido de corte de los dientes (dirección de la flecha en la hoja de sierra) coincida con la dirección de la flecha que va marcada en la caperuza protectora!**

- Guíe lentamente hacia abajo la caperuza protectora pendular.
- Monte la brida de apriete **55** y el tornillo **54**. Presione el bloqueo del husillo **32** hasta enclavarlo y apriete el tornillo girándolo en sentido contrario a las agujas del reloj.
- ▶ **Al colocar la brida de apriete, observe que el lado ancho quede hacia el lado de la hoja de sierra (véase la figura E2).** En caso de un sentido de montaje invertido no se puede apretar firmemente la hoja de sierra.

Operación

- ▶ **Antes de cualquier manipulación en la herramienta eléctrica, sacar el enchufe de red de la toma de corriente.**

Seguro para transporte (ver figura F)

El seguro de transporte **28** supone una gran ayuda al transportar la herramienta eléctrica a los diversos lugares de aplicación.

Desenclavamiento del seguro de la herramienta eléctrica (posición de trabajo)

- Presione ligeramente hacia abajo la empuñadura **6** de la herramienta para descargar el seguro para transporte **28**.
- Saque completamente hacia fuera el seguro para transporte **28**.
- Guíe lentamente, hacia arriba, el brazo de la herramienta.

Enclavamiento del seguro de la herramienta eléctrica (posición de transporte)

- Suelte el tornillo de apriete **25**, en caso que éste atasque el dispositivo de tracción **1**. Tire el brazo de la herramienta totalmente hacia adelante y apriete de nuevo el tornillo de apriete para bloquear el dispositivo de tracción.
- Gire el tornillo de reglaje **33** a la posición superior máxima.
- Sujete la mesa de corte **21** apretando el mango de bloqueo **13**.
- Vire hacia abajo el brazo de la herramienta por el asidero **6**, hasta que se deje apretar totalmente hacia el interior el seguro de retención para el transporte **28**.

El brazo de la herramienta queda entonces enclavado de forma segura para el transporte.

Sujeción de la pieza de trabajo (ver figuras G1 – G3)

Para obtener una seguridad máxima en el trabajo deberá sujetarse siempre firmemente la pieza.

No sierre piezas tan pequeñas que no puedan sujetarse convenientemente.

Fijación vertical

- Introduzca la mordaza de cierre rápido **22** suministrada, en uno de los taladros **31** previstos para tal fin.
- Asiente firmemente la pieza contra las regletas topes **9** y **11**.
- Accione el desenclavamiento rápido **58** y asiente la mordaza de cierre rápido contra la pieza de trabajo.

- A continuación, gire en el sentido de las agujas del reloj el botón **59** para fijar la pieza de trabajo.

Sujeción horizontal

- Desenrosque el tornillo de mariposa **60** y tire la abrazadera de apriete rápido de la varilla de sujeción **61**.
- Inserte ahora la abrazadera de apriete rápido "reducida" **22** en uno de los orificios **62** previstos para ello (para la fijación de barras véase la figura G2, para la fijación de listones de piso véase la figura G3). Fije la abrazadera de apriete rápido con la ayuda del tornillo de mariposa **60** de nuevo en la varilla de sujeción **61**.
- Presione firmemente la pieza de trabajo contra la mesa de corte **21**.
- Accione el desenclavamiento rápido **58** y asiente la mordaza de cierre rápido contra la pieza de trabajo.
- A continuación, gire en el sentido de las agujas del reloj el botón **59** para fijar la pieza de trabajo.

Desmontaje de la pieza de trabajo

- Para aflojar la mordaza de cierre rápido gire primeramente en sentido contrario a las agujas del reloj el botón **59**.
- A continuación, apriete el desenclavamiento rápido **58** y separe la varilla roscada de la pieza de trabajo.

Prolongación de la mesa de corte (ver figura H)

El sistema flexible de inserción de las prolongaciones de la mesa de corte **63** le permiten un gran número de variantes de prolongación.

- Según demanda, inserte las prolongaciones flexibles de la mesa de corte **63** en los alojamientos **64** de la herramienta eléctrica o en los alojamientos **65** de las prolongaciones estacionarias de la mesa de corte.

Cortes de inglete combinados

Observación: En el caso de **cortes con ángulos de ingletes combinados, horizontales y verticales**, ajuste siempre primero el ángulo de inglete vertical y luego recién el ángulo de inglete horizontal.

Ajuste del ángulo de inglete horizontal (ver figura I)

El ángulo de inglete horizontal puede ajustarse dentro de un margen de 48° (hacia la izquierda) a 48° (hacia la derecha).

- Afloje el mango de bloqueo **13** si éste estuviese apretado.
- Tire de la palanca **14** y gire la mesa de corte **21** de manera que el indicador de ángulos **17** muestre el ángulo de inglete deseado.
- Apriete el mango de bloqueo **13**.

Para permitir el ajuste rápido y exacto de los ángulos de inglete más comunes, la mesa de corte **21** dispone de unas muescas para los ángulos estándar siguientes:

izquierda		derecha	
0°			
45°	30°	22,5°	15°
15°	22,5°	30°	45°

50 | Español

Ajuste del ángulo de inglete vertical

El ángulo de inglete vertical puede ajustarse dentro de un margen de 45° (hacia la izquierda) a 45° (hacia la derecha).

Para un ajuste rápido y preciso de ángulos de ingletes utilizados con frecuencia, se han previsto toques para los ángulos de 0° y 45°, y adicionalmente al lado izquierdo para los ángulos de 33,9° y 22,5°.

Ajuste del margen del ángulo de inglete izquierdo (ver figuras J1 – J2)

- Suelte la palanca de enclavamiento **48** y tire el riel de tope izquierdo regulable **9** totalmente hacia afuera. Apriete de nuevo firmemente la palanca de enclavamiento **48**.
- Afloje la palanca de enclavamiento **30**.
- Sujete la sierra por la empuñadura **6** e incline la sierra hacia la izquierda hasta obtener el ángulo de inglete deseado en el indicador de ángulos **43**.
- Vuelva a apretar la palanca de enclavamiento **30**.

Ajuste del margen total del ángulo de inglete (ver figura J3)

- Vire el tope **47** totalmente hacia afuera. Así, puede utilizar el margen de ángulos de inglete completo (izquierda y derecha).
- Suelte la palanca de enclavamiento **48** y tire el riel de tope derecho regulable **9** totalmente hacia afuera. Apriete de nuevo firmemente la palanca de enclavamiento **48**. Si desea utilizar el margen de ángulos de inglete completo, debe tirar también la regleta tope ajustable izquierda **9** totalmente hacia afuera.
- Afloje la palanca de enclavamiento **30**.
- Sujete la sierra por la empuñadura **6** e incline la sierra hacia la izquierda o derecha hasta obtener el ángulo de inglete deseado en el indicador de ángulos **43** o **39**.
- Vuelva a apretar la palanca de enclavamiento **30**.

Ajuste de los ángulos de inglete verticales estándar (véase la figura J4)

- Afloje la palanca de enclavamiento **30**.
- *Ángulo de inglete estándar de 0°:*
Vire el brazo de la herramienta por la empuñadura **6** levemente hacia la izquierda y gire el tope **47** totalmente hacia adentro.
- *Ángulos de inglete estándar de 45°, 33,9° y 22,5°:*
Gire el tope derecho **42**, hasta que encastre el tope de inglete estándar deseado en la marca de flecha.
- Vuelva a apretar la palanca de enclavamiento **30**.

Puesta en marcha

- ▶ **¡Observe la tensión de red! La tensión de alimentación deberá coincidir con las indicaciones en la placa de características de la herramienta eléctrica. Las herramientas eléctricas marcadas con 230 V pueden funcionar también a 220 V.**

Conexión (ver figura K)

Para ahorrar energía, solamente conecte la herramienta eléctrica cuando vaya a utilizarla.

- Para **conectar** la herramienta eléctrica, presione en **primer lugar** el bloqueo de conexión **4** hacia la derecha o la izquierda. **A continuación**, mantenga pulsado el interruptor de conexión/desconexión **5**.

Observación: Por motivos de seguridad, no es posible encerrar el interruptor de conexión/desconexión **5**, por lo que deberá mantenerse accionado durante todo el tiempo de funcionamiento.

Desconexión

- Para la **desconexión** suelte el interruptor de conexión/desconexión **5**.

Instrucciones para la operación**Instrucciones generales para serrar**

- ▶ **Siempre apriete firmemente el mango de bloqueo 13 y la palanca de enclavamiento 30 antes de serrar.** De lo contrario podría llegar a ladearse la hoja de sierra en la pieza de trabajo.

Asegúrese de que la caperuza protectora pendular funcione correctamente y que sus piezas puedan moverse libremente. Al conducir hacia abajo el brazo de la herramienta, se debe abrir la caperuza protectora pendular. Al conducir hacia arriba el brazo de la herramienta, se debe cerrar de nuevo completamente la caperuza protectora pendular sobre la hoja de sierra.

Proteja la hoja de sierra contra golpes y choques. No ejerza una presión lateral contra la hoja de sierra.

Marcado de la línea de corte (véanse las figuras L1 – L2)

El haz del rayo láser le indica la línea de corte que seguirá la hoja de sierra. Ello permite posicionar exactamente la pieza de trabajo, sin tener que abrir la caperuza protectora pendular.

- Para ello, encienda el rayo láser con el interruptor **26**.
- Según la dirección visual preferida, desplace el rayo láser con la ayuda interruptor deslizante **37** hacia la izquierda o la derecha. La línea de corte se indica así optativamente a la izquierda o la derecha de la hoja de sierra.
- Si la línea de corte se indica con el rayo láser a la izquierda de la hoja de sierra, ubique su marca sobre la pieza de trabajo en el borde derecho de la línea láser. Si la línea de corte se indica con el rayo láser a la derecha de la hoja de sierra, ubique su marca sobre la pieza de trabajo en el borde izquierdo de la línea láser.

Colocación del usuario (ver figura M)

- ▶ **No se coloque detrás de la herramienta eléctrica, en línea con la hoja de sierra, sino a un lado de la misma.** De esta manera su cuerpo queda protegido en caso de retroceder bruscamente la pieza.

Dimensiones admisibles de las piezas de trabajo

Tamaño **máximo** de las piezas:

Ángulos de inglete		Altura x ancho
horizontal	vertical	
0°	0°	70 x 305 mm
45°	0°	70 x 215 mm
0°	45°	40 x 305 mm
45°	45°	40 x 215 mm

Tamaño **mínimo** de las piezas (= todas las piezas que puedan fijarse fiablemente al lado izquierdo o derecho de la hoja de sierra con la mordaza de cierre rápido **22** que se adjunta): 100 x 40 mm (longitud x ancho)

Profundidad de corte máx. (0°/0°): 70 mm

Cortes sin desplazamiento horizontal (ver figura N)

- Para pasos sin movimiento de tracción (piezas pequeñas) suelte el tornillo de sujeción **25**, si se encuentra apretado. Desplace el brazo de la herramienta hasta el tope en dirección de las regletas topes **9** y **11**, y apriete de nuevo el tornillo de sujeción **25**.
- En caso de necesidad, ajuste el ángulo de inglete deseado.
- ▶ **Antes de comenzar a serrar deberá cerciorarse primeramente de que la hoja de sierra no pueda tocar en ningún momento la regleta tope, los tornillos de apriete, u otros elementos del aparato. Desmonte, si procede, los topes auxiliares o adáptelos de forma adecuada.**
- Sujete la pieza de trabajo considerando sus dimensiones.
- Conecte la herramienta eléctrica.
- Guíe lentamente hacia abajo con la empuñadura **6** el brazo de la herramienta.
- Sierre la pieza de trabajo con un avance uniforme.
- Desconecte la herramienta eléctrica y espere a que la hoja de sierra se haya detenido por completo.
- Guíe lentamente, hacia arriba, el brazo de la herramienta.

Cortes con desplazamiento horizontal

- Para realizar cortes utilizando el dispositivo de desplazamiento **1** (para piezas anchas) afloje el tornillo de fijación **25**, en el caso de que éste estuviese apretado.
- En caso de necesidad, ajuste el ángulo de inglete deseado.
- ▶ **Antes de comenzar a serrar deberá cerciorarse primeramente de que la hoja de sierra no pueda tocar en ningún momento la regleta tope, los tornillos de apriete, u otros elementos del aparato. Desmonte, si procede, los topes auxiliares o adáptelos de forma adecuada.**
- Sujete la pieza de trabajo considerando sus dimensiones.
- Tire del brazo de la herramienta para separarlo respecto a las regletas topes **9** y **11**, hasta que la hoja de sierra quede frente a la pieza.
- Conecte la herramienta eléctrica.
- Guíe lentamente hacia abajo con la empuñadura **6** el brazo de la herramienta.
- Empuje entonces el brazo de la herramienta en dirección de las regletas topes **9** y **11**, y lleve a cabo el serrado de la pieza con avance uniforme.
- Desconecte la herramienta eléctrica y espere a que la hoja de sierra se haya detenido por completo.
- Guíe lentamente, hacia arriba, el brazo de la herramienta.

Ajuste del tope de profundidad (serrado de ranuras) (ver figura O)

Si desea serrar una ranura es preciso ajustar primero el tope de profundidad.

- Gire hacia fuera el tope de profundidad **34**.
- Vire el brazo de la herramienta por la empuñadura **6** hacia abajo, hasta que el indicador de profundidad de corte **36** indique en la escala correspondiente **35** la profundidad de corte deseada.
- Gire el tornillo de reglaje **33** hasta asentar su extremo contra el tope de profundidad **34**.
- Guíe lentamente, hacia arriba, el brazo de la herramienta.

Serrado de piezas de trabajo de igual longitud (ver figura P)

Para serrar de forma sencilla piezas de igual longitud puede Ud. emplear el tope longitudinal **10**.

- Suelte la palanca de enclavamiento **50** y ajuste el tope longitudinal **10** a la longitud deseada de la pieza de trabajo.
- Apriete de nuevo firmemente la palanca de enclavamiento **50**.

Cambio de la placa de inserción (ver figura Q)

La placa negra de inserción **16** puede desgastarse con un uso más prolongado de la herramienta eléctrica.

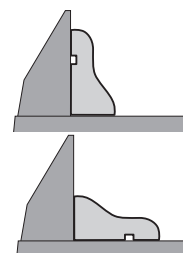
Sustituya una placa de inserción defectuosa.

- Coloque la herramienta eléctrica en la posición de trabajo.
- Desenrosque el tornillo de sujeción **66** con la llave macho hexagonal **49** y retire la placa de inserción antigua.
- Coloque la nueva placa de inserción y enrosque de nuevo firmemente el tornillo de sujeción **66**.

Corte de listones perfilados

Los listones perfilados pueden cortarse siguiendo dos procedimientos diferentes:

- Apoyado contra la regleta tope



- Colocado plano sobre la mesa de corte

Además, según la anchura del perfil, los cortes pueden realizarse con o sin desplazamiento a tracción de la hoja de sierra. Siempre cerciórese antes de que el ángulo de inglete ajustado es correcto, serrando en un resto de madera de desperdicio.

Transporte (ver figura R)

Antes de transportar la herramienta eléctrica deberá realizar los pasos siguientes:

- Coloque la herramienta eléctrica en la posición de transporte.
- Inserte las prolongaciones flexibles de la mesa de corte **63** en los alojamientos **64** de la herramienta eléctrica.

52 | Español

- Retire todos los accesorios que no puedan montarse de forma fija en la herramienta eléctrica.
Procure transportar siempre las hojas de sierra que no precise en un recipiente cerrado.
 - Siempre transporte la herramienta eléctrica agarrándola por la empuñadura de transporte **2**.
- **Para transportar la herramienta eléctrica sujétela exclusivamente por los dispositivos de transporte y jamás por los dispositivos de protección.**

Mantenimiento y servicio

Mantenimiento y limpieza

- **Antes de cualquier manipulación en la herramienta eléctrica, sacar el enchufe de red de la toma de corriente.**

Limpieza

Siempre mantenga limpias la herramienta eléctrica y las rejillas de ventilación para trabajar con eficacia y fiabilidad.

La sustitución de un cable de conexión deteriorado deberá ser realizada por Bosch o por un servicio técnico autorizado para herramientas eléctricas Bosch con el fin de garantizar la seguridad del aparato.

La caperuza protectora pendular deberá poder moverse y cerrarse siempre por sí sola. Por ello, es necesario mantener limpio siempre el área en torno a la caperuza protectora pendular.

Después de cada fase de trabajo elimine el polvo y las virutas soplando aire comprimido, o con un pincel.

Limpie con regularidad el rodillo de deslizamiento **24**.

Accesorios especiales

	Nº de artículo
Hojas de sierra para madera	
Hoja de sierra 216 x 30 mm, 24 dientes	2 608 640 431
Hoja de sierra 216 x 30 mm, 48 dientes	2 608 640 432
Hojas de sierra para madera dura y materiales compuestos	
Hoja de sierra 216 x 30 mm, 60 dientes	2 608 640 433

Servicio técnico y atención al cliente

El servicio técnico le asesorará en las consultas que pueda Ud. tener sobre la reparación y mantenimiento de su producto, así como sobre piezas de recambio. Los dibujos de despiece e informaciones sobre las piezas de recambio lo podrá obtener también en internet bajo:

www.bosch-pt.com

Nuestro equipo de asesores técnicos le orientará gustosamente en cuanto a la adquisición, aplicación y ajuste de los productos y accesorios.

Para cualquier consulta o pedido de piezas de repuesto es imprescindible indicar el nº de artículo de 10 dígitos que figura en la placa de características del producto.

España

Robert Bosch España S.L.U.
Departamento de ventas Herramientas Eléctricas
C/Hermanos García Noblejas, 19
28037 Madrid
Para efectuar su pedido online de recambios o pedir la recogida para la reparación de su máquina, entre en la página www.herramientasbosch.net.
Tel. Asesoramiento al cliente: 902 531 553
Fax: 902 531554

Venezuela

Robert Bosch S.A.
Final Calle Vargas. Edf. Centro Berimer P.B.
Boleita Norte
Caracas 107
Tel.: (0212) 2074511

México

Robert Bosch S. de R.L. de C.V.
Calle Robert Bosch No. 405 C.P. 50071
Zona Industrial, Toluca - Estado de México
Tel. Interior: (01) 800 6271286
Tel. D.F.: 52843062
E-Mail: arturo.fernandez@mx.bosch.com

Argentina

Robert Bosch Argentina S.A.
Av. Córdoba 5160
C1414BAW Ciudad Autónoma de Buenos Aires
Atención al Cliente
Tel.: (0810) 5552020
E-Mail: herramientas.bosch@ar.bosch.com

Perú

Robert Bosch S.A.C.
Av. Primavera 781, Urb. Chacarilla, San Borja (Edificio Aldo)
Buzón Postal Lima 41 - Lima
Tel.: (01) 2190332

Chile

Robert Bosch S.A.
Calle El Cacique
0258 Providencia - Santiago
Tel.: (02) 2405 5500

Ecuador

Robert Bosch Sociedad Anonima Ecuabosch
Av. Las Monjas nº 10 y Carlos J. Arosamena
Guayaquil - Ecuador
Tel. (04) 220 4000
Email: atencion.cliente@ec.bosch.com

Eliminación

Recomendamos que las herramientas eléctricas, accesorios y embalajes sean sometidos a un proceso de recuperación que respete el medio ambiente.

¡No arroje las herramientas eléctricas a la basura!

Sólo para los países de la UE:

Conforme a la Directiva Europea 2012/19/UE sobre aparatos eléctricos y electrónicos inservibles, tras su transposición en ley nacional, deberán acumularse por separado las herramientas eléctricas para ser sometidas a un reciclaje ecológico.

Reservado el derecho de modificación.



El símbolo es solamente válido, si también se encuentra sobre la placa de características del producto/fabricado.

Português

Indicações de segurança

Indicações gerais de segurança para ferramentas elétricas

⚠ ATENÇÃO Devem ser lidas todas as indicações de segurança, instruções, ilustrações e especificações desta ferramenta elétrica. O desrespeito das instruções apresentadas abaixo pode causar choque elétrico, incêndio e/ou graves lesões.

Guarde bem todas as advertências e instruções para futura referência.

O termo "Ferramenta elétrica" utilizado a seguir nas indicações de advertência, refere-se a ferramentas elétricas operadas com corrente de rede (com cabo de rede) e a ferramentas elétricas operadas com acumulador (sem cabo de rede).

Segurança da área de trabalho

- ▶ **Mantenha a sua área de trabalho sempre limpa e bem iluminada.** Desordem ou áreas de trabalho insuficientemente iluminadas podem levar a acidentes.
- ▶ **Não trabalhar com a ferramenta elétrica em áreas com risco de explosão, nas quais se encontrem líquidos, gases ou pós inflamáveis.** Ferramentas elétricas produzem faíscas, que podem inflamar pós ou vapores.
- ▶ **Manter crianças e outras pessoas afastadas da ferramenta elétrica durante a utilização.** No caso de distração é possível que perca o controlo sobre o aparelho.

Segurança elétrica

- ▶ **A ficha de conexão da ferramenta elétrica deve caber na tomada. A ficha não deve ser modificada de maneira alguma. Não utilizar uma ficha de adaptação junto com ferramentas elétricas protegidas por ligação à terra.** Fichas não modificadas e tomadas apropriadas reduzem o risco de um choque elétrico.

- ▶ **Evitar que o corpo possa entrar em contacto com superfícies ligadas à terra, como tubos, aquecimentos, fogões e frigoríficos.** Há um risco elevado devido a choque elétrico, se o corpo estiver ligado a terra.
- ▶ **Manter o aparelho afastado de chuva ou humidade.** A infiltração de água numa ferramenta elétrica aumenta o risco de choque elétrico.
- ▶ **Não deverá utilizar o cabo para outras finalidades. Jamais utilizar o cabo para transportar a ferramenta elétrica, para pendurá-la, nem para puxar a ficha da tomada. Manter o cabo afastado de calor, óleo, cantos afiados ou partes do aparelho em movimento.** Cabos danificados ou emaranhados aumentam o risco de um choque elétrico.
- ▶ **Se trabalhar com uma ferramenta elétrica ao ar livre, só deverá utilizar cabos de extensão apropriados para áreas exteriores.** A utilização de um cabo de extensão apropriado para áreas exteriores reduz o risco de um choque elétrico.
- ▶ **Se não for possível evitar o funcionamento da ferramenta elétrica em áreas húmidas, deverá ser utilizado um disjuntor de corrente de avaria.** A utilização de um disjuntor de corrente de avaria reduz o risco de um choque elétrico.

Segurança de pessoas

- ▶ **Esteja atento, observe o que está a fazer e tenha prudência ao trabalhar com a ferramenta elétrica. Não utilizar uma ferramenta elétrica quando estiver fatigado ou sob a influência de drogas, álcool ou medicamentos.** Um momento de descuido ao utilizar a ferramenta elétrica, pode levar a lesões graves.
- ▶ **Utilizar equipamento de proteção pessoal e sempre óculos de proteção.** A utilização de equipamento de proteção pessoal, como máscara de proteção contra pó, sapatos de segurança antiderrapantes, capacete de segurança ou proteção auricular, de acordo com o tipo e aplicação da ferramenta elétrica, reduz o risco de lesões.
- ▶ **Evitar uma colocação em funcionamento involuntária. Assegure-se de que a ferramenta elétrica esteja desligada, antes de conectá-la à alimentação de rede e/ou ao acumulador, antes de levantá-la ou de transportá-la.** Se tiver o dedo no interruptor ao transportar a ferramenta elétrica ou se o aparelho for conectado à alimentação de rede enquanto estiver ligado, poderão ocorrer acidentes.
- ▶ **Remover ferramentas de ajuste ou chaves de boca antes de ligar a ferramenta elétrica.** Uma ferramenta ou chave que se encontre numa parte do aparelho em movimento pode levar a lesões.
- ▶ **Evite uma posição anormal. Mantenha uma posição firme e mantenha sempre o equilíbrio.** Desta forma é mais fácil controlar a ferramenta elétrica em situações inesperadas.
- ▶ **Usar roupa apropriada. Não usar roupa larga nem joias. Mantenha os cabelos e roupas afastados de partes em movimento.** Roupas frouxas, cabelos longos ou joias podem ser agarrados por peças em movimento.

54 | Português

- ▶ **Se for possível montar dispositivos de aspiração ou de recolha, assegure-se de que estejam conectados e utilizados corretamente.** A utilização de uma aspiração de pó pode reduzir o perigo devido ao pó.
- ▶ **Não deixe que a familiaridade resultante de uma utilização frequente de ferramentas permita que você se torne complacente e ignore os princípios de segurança da ferramenta.** Uma ação descuidada pode causar ferimentos graves numa fração de segundo.

Utilização e manuseio cuidadoso de ferramentas elétricas

- ▶ **Não sobrecarregue o aparelho. Utilize a ferramenta elétrica apropriada para o seu trabalho.** É melhor e mais seguro trabalhar com a ferramenta elétrica apropriada na área de potência indicada.
- ▶ **Não utilizar uma ferramenta elétrica com um interruptor defeituoso.** Uma ferramenta elétrica que não pode mais ser ligada nem desligada, é perigosa e deve ser reparada.
- ▶ **Puxar a ficha da tomada e/ou remover o acumulador, se amovível, antes de executar ajustes no aparelho, de substituir acessórios ou de guardar o aparelho.** Esta medida de segurança evita o arranque involuntário da ferramenta elétrica.
- ▶ **Guardar ferramentas elétricas não utilizadas fora do alcance de crianças. Não permita que pessoas que não estejam familiarizadas com o aparelho ou que não tenham lido estas instruções, utilizem o aparelho.** Ferramentas elétricas são perigosas se forem utilizadas por pessoas inespertas.
- ▶ **Tratar a ferramenta elétrica e os acessórios com cuidado. Controlar se as partes móveis do aparelho funcionam perfeitamente e não emperram, e se há peças quebradas ou danificadas que possam prejudicar o funcionamento da ferramenta elétrica. Permitir que peças danificadas sejam reparadas antes da utilização.** Muitos acidentes têm como causa, a manutenção insuficiente de ferramentas elétricas.
- ▶ **Manter as ferramentas de corte afiadas e limpas.** Ferramentas de corte cuidadosamente tratadas e com cantos de corte afiados emperram com menos frequência e podem ser conduzidas com maior facilidade.
- ▶ **Utilizar a ferramenta elétrica, acessórios, ferramentas de aplicação, etc. conforme estas instruções. Considerar as condições de trabalho e a tarefa a ser executada.** A utilização de ferramentas elétricas para outras tarefas a não ser as aplicações previstas, pode levar a situações perigosas.
- ▶ **Mantenha os punhos e as superfícies de agarrar secas, limpas e livres de óleo e massa consistente.** Punhos e superfícies de agarrar escorregadias não permitem o manuseio e controle seguros da ferramenta em situações inesperadas.

Serviço

- ▶ **Só permita que o seu aparelho seja reparado por pessoal especializado e qualificado e só com peças de reposição originais.** Desta forma é assegurado o funcionamento seguro do aparelho.

Indicações de segurança para serras de corte e de meia-esquadria

- ▶ **As serras de meia-esquadria destinam-se ao corte de produtos de madeira ou semelhantes a madeira e não podem ser usadas com discos abrasivos de corte para cortar material ferroso como barras, varas, tachas, etc.** O pó abrasivo causa o emperramento de peças móveis como p. ex. a proteção inferior. As faíscas resultantes do corte abrasivo queimam a proteção inferior, o entalhe ou outras partes de plástico.
- ▶ **Sempre que possível, use grampos para segurar a peça a ser trabalhada. Ao segurar a peça a ser trabalhada com a mão, mantenha sempre a mão pelo menos 100 mm afastada de cada lado do disco de serra. Não utilize esta serra para cortar peças que são demasiado pequenas para serem presas de forma segura com grampos ou com a mão.** Se a sua mão estiver demasiado próxima do disco de serra, existe um risco elevado de ferimentos através do contacto com disco de serra.
- ▶ **A peça a ser trabalhada tem de estar imóvel e fixa ou ser pressionada contra o batente e a mesa. Não empurre a peça a ser trabalhada para o disco de serra, nem nunca corte em modo “mãos livres”.** As peças soltas ou móveis podem ser ejetadas a alta velocidade e causar ferimentos.
- ▶ **Desloque a serra pela peça a ser trabalhada. Evite puxar a serra através da peça a ser trabalhada. Para fazer um corte, levante a cabeça da serra e puxe-a por cima da peça a ser trabalhada sem a cortar. Depois ligue o motor, baixe a cabeça da serra e pressione a serra contra a peça a ser trabalhada.** Ao efetuar um corte a puxar, existe o perigo de o disco de serra subir a peça e fazer com que a unidade do disco de serra seja projetada com violência contra o utilizador.
- ▶ **Nunca passe a mão sobre a linha de corte pretendida, nem atrás do disco de serra.** Segurar a peça com as “mãos cruzadas”, ou seja, segurar a peça à direita do disco de corte com a mão esquerda ou vice-versa é muito perigoso.
- ▶ **Nunca introduza as mãos atrás do batente, nem despreze a distância de segurança de 100 mm entre a mão e o disco de serra em rotação (aplica-se a ambos os lados do disco de serra, p. ex. para retirar aparas de madeira.** A proximidade entre o disco de serra em rotação e a sua mão pode não ser tão perceptível e pode magoar-se seriamente.
- ▶ **Verifique a peça a ser trabalhada antes de efetuar o corte. Se a peça a trabalhar estiver arqueada ou empenada, fixe-a com a face arqueada virada para o batente. Certifique-se sempre de que não existe uma folha entre a peça, o batente e a mesa ao longo da linha de corte.** As peças arqueadas ou empenadas podem virar-se ou emperar e causar o bloqueio do disco de corte. A peça a ser trabalhada deve estar livre de pregos e objetos estranhos.
- ▶ **Utilize a serra só depois de a mesa estar livre de ferramentas, aparas, etc., apenas pode estar a peça a ser trabalhada em cima da mesa.** Pequenos desperdícios,

peças de madeira soltas ou outros objetos que entrem em contacto com o disco de serra podem ser ejetados a alta velocidade.

- ▶ **Corte apenas uma peça de cada vez.** Não é possível fixar ou segurar adequadamente peças empilhadas e as mesmas podem causar um bloqueio do disco ou escorregar.
- ▶ **Assegure-se de que a serra de meia-esquadria está montada numa base fixa e estável antes de utilizar.** Uma base fixa e estável reduz o risco de a serra de meia-esquadria se tornar instável.
- ▶ **Planeie o seu trabalho.** Cada vez que alterar a inclinação do disco de serra ou o ângulo de meia-esquadria, certifique-se de que o batente ajustável está ajustado corretamente, para apoiar a peça, e de que não interfere com o disco ou o sistema de proteção. Sem ligar a ferramenta e sem peça na mesa, mova o disco de serra simulando um corte completo para assegurar que não vai haver qualquer interferência ou perigo de cortar o batente.
- ▶ **No caso de peças mais largas ou compridas do que a mesa, providencie um suporte adequado através de extensões ou cavaletes, etc.** Peças mais largas ou compridas do que a mesa podem tombar quando não estão bem apoiadas. Se uma peça cortada ou a peça a ser trabalhada tombar, ela pode levantar a proteção inferior ou ser ejetada descontroladamente pelo disco de serra.
- ▶ **Não peça a outra pessoa para servir de extensão de mesa ou de suporte adicional.** Um suporte instável para a peça a ser trabalhada pode bloquear o disco de serra ou o deslocamento da peça durante a operação, fazendo com que o operador e a pessoa que está a ajudar sejam puxados para o disco.
- ▶ **A peça cortada não pode ser ejetada nem pressionada contra o disco de serra em rotação sob qualquer circunstância.** Em caso de pouco espaço, p. ex. ao usar batedores de comprimento, a peça cortada pode emperrar no disco e ser ejetada com violência.
- ▶ **Utilize sempre um grampo ou um dispositivo de fixação adequado para apoiar adequadamente material redondo como barras e tubos.** As barras têm tendência a rolar durante o corte, fazendo com que o disco “emperre” e que a peça com a sua mão seja puxada para o disco.
- ▶ **Deixe que o disco alcance a velocidade plena antes de começar a cortar a peça.** Isto reduz o risco de a peça ser ejetada.
- ▶ **Se a peça ficar entalada ou o disco bloqueado, desligue a serra de meia-esquadria. Espere até que todas as partes móveis parem e desligue a ficha da tomada e/ou retire o acumulador. Depois retire o material entalado.** Continuar a serrar com uma peça entalada pode causar perda de controlo ou danos na serra de meia-esquadria.
- ▶ **Depois de terminado o corte, solte o interruptor, mantenha a cabeça da serra em baixo e espere que o disco pare antes de remover a peça cortada.** É muito perigoso colocar a mão próxima do disco a parar de rodar.
- ▶ **A ferramenta eléctrica é fornecida com uma placa de advertência (marcada com número 3 na figura da ferr-**

menta eléctrica que se encontra na página de esquemas).



- ▶ **Se o texto da placa de aviso não estiver no seu idioma nacional, deverá colar o adesivo, fornecido no seu idioma nacional, sobre a placa de aviso antes da primeira colocação em funcionamento.**



Não apontar o raio laser na direção de pessoas nem de animais e não olhar para o raio laser direto ou reflexivo. Desta forma poderá encandear outras pessoas, causar acidentes ou danificar o olho.

- ▶ **Se um raio laser acertar no olho, fechar imediatamente os olhos e desviar a cabeça do raio laser.**
- ▶ **Não efetue alterações no dispositivo laser.**
- ▶ **Jamais permita que as placas de advertência na ferramenta eléctrica se tornem irreconhecíveis.**
- ▶ **Quando não estiver sendo utilizada, a ferramenta eléctrica deverá ser guardada num lugar seguro. Ela deve ser guardada num local seco e que possa ser trancado.** Assim evita-se que a ferramenta eléctrica sofra danos devido ao armazenamento ou que seja operada por pessoas inexperientes.
- ▶ **Não utilizar a ferramenta eléctrica com um cabo danificado. Não tocar no cabo danificado nem puxar a ficha da tomada, se o cabo for danificado durante o trabalho.** Cabos danificados aumentam o risco de um choque eléctrico.
- ▶ **Controlar o cabo em intervalos regulares e permitir que um cabo danificado seja reparado por um serviço pós-venda autorizado para ferramentas eléctricas Bosch. Substituir cabos de extensão danificados.** Desta forma é assegurada a segurança da ferramenta eléctrica.
- ▶ **Não utilizar lâminas de serra embotadas, rachadas, empenadas ou danificadas.** Lâminas de serra com dentes embotados ou incorretamente alinhados causam um atrito maior, um contragolpe e emperram devido à fenda de corte apertada.
- ▶ **Jamais utilizar a ferramenta sem a placa de alimentação. Uma placa de alimentação defeituosa deve ser substituída.** Se a lâmina de serra for utilizada sem uma placa de alimentação em perfeito estado, poderá provocar lesões.
- ▶ **Não utilizar lâminas de serra de aço de alta liga para trabalhos rápidos (aço HSS).** Estas lâminas de serra podem quebrar facilmente.
- ▶ **Utilizar sempre lâminas de serra do tamanho correto e com orifício de admissão apropriado (p. ex. em forma de losango ou redondo).** Lâminas de serra não apropriadas para as peças de montagem da lâmina funcionam desequilibradamente e levam à perda de controlo.
- ▶ **Assegure-se de que a capa de proteção esteja funcionando corretamente e que possa ser movimentada li-**

56 | Português

vrentemente. Jamais prender a capa de proteção, de modo que permaneça aberta.

- ▶ **Manter o chão livre de aparas de madeira e de restos de material.** Caso contrário, poderá escorregar ou tropeçar.
- ▶ **Jamais tocar na lâmina de serra após terminar o trabalho, antes que possa esfriar.** A lâmina de serra torna-se extremamente quente durante o trabalho.
- ▶ **Jamais abandonar a ferramenta, antes que esta esteja completamente parada.** Ferramentas de trabalho em funcionamento de inércia podem causar lesões.
- ▶ **Só conduzir a lâmina de serra em direção da peça a ser trabalhada quando estiver ligada.** Caso contrário há risco de um contragolpe, se a lâmina de serra se enganchar na peça a ser trabalhada.
- ▶ **Jamais se posicione sobre a ferramenta elétrica.** É possível que ocorram graves lesões se a ferramenta elétrica tombar ou se por acaso entrar em contacto com a lâmina de serra.

Símbolos

Os seguintes símbolos podem ser importantes para a utilização da sua ferramenta elétrica. Os símbolos e os seus significados devem ser memorizados. A interpretação correta dos símbolos facilita a utilização segura e aprimorada da ferramenta elétrica.

Símbolos e seus significados



- ▶ **Manter as suas mãos afastadas da área de corte enquanto a ferramenta elétrica estiver em funcionamento.** Há perigo de lesões se houver contacto com a lâmina de serra.



- ▶ **Usar uma máscara de proteção contra pó.**



- ▶ **Usar óculos de proteção.**



- ▶ **Usar proteção auricular.** Ruídos podem provocar a surdez.

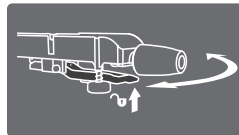


- ▶ **Radiação laser não olhar fixamente o feixe Equipamento laser classe 2**

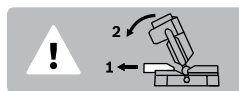


- ▶ **Área perigosa! Manter as mãos, os dedos e os braços afastados desta área.**

Símbolos e seus significados



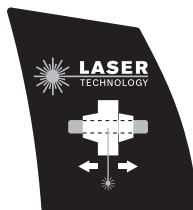
Para ajustar ângulos de meia-esquadria horizontais é necessário rodar a mesa de serrar, estando a alavanca puxada, até o indicador de ângulo indicar o ângulo de meia-esquadria pretendido.



Ao serrar ângulos de meia-esquadria verticais, a calha de encosto tem de ser puxada para fora.

∅ 216 mm ∅ 30 mm

Observe as dimensões da lâmina de serra. Não deve haver folga entre o diâmetro do orifício e o fuso da ferramenta. Não utilizar adaptadores nem redutores.



A linha de corte pode ser indicada opcionalmente à esquerda ou à direita do disco de serra.

Descrição do produto e da potência



Devem ser lidas todas as indicações de advertência e todas as instruções. O desrespeito das advertências e instruções apresentadas abaixo pode causar choque elétrico, incêndio e/ou graves lesões.

Utilização conforme as disposições

A ferramenta é destinada à utilização como aparelho estacionário, para cortes longitudinais e transversais, retos, em madeira. São possíveis ângulos de meia-esquadria horizontais de -48° a $+48^\circ$ e ângulos de meia-esquadria verticais de 45° (lado esquerdo) a 45° (lado direito).

A potência da ferramenta elétrica é apropriada para serrar madeiras duras e macias, assim como também placas de aglomerado de madeira e de fibras.

A ferramenta elétrica não é apropriada para serrar alumínio nem outros metais não-ferrosos.

Componentes ilustrados

A numeração dos componentes ilustrados refere-se à apresentação da ferramenta elétrica na página de esquemas.

- 1 Dispositivo de tração
- 2 Punho de transporte
- 3 Placa de advertência laser
- 4 Bloqueio de ligação para o interruptor de ligar-desligar
- 5 Interruptor de ligar-desligar

- 6 Punho
7 Capa de proteção
8 Capa de proteção pendular
9 Carril limitador móvel
10 Limitador de comprimento
11 Carril limitador fixo
12 Extensão da mesa de serra (estacionária)
13 Manipulo de fixação para qualquer ângulo de meia-esquadria (horizontal)
14 Alavanca para pré-ajuste do ângulo de meia-esquadria (horizontal)
15 Proteção contra queda
16 Placa de alimentação
17 Indicador de ângulo (horizontal)
18 Ranhuras para ângulos de meia-esquadria padrões
19 Escala para ângulo de meia-esquadria (horizontal)
20 Orifícios para montagem
21 Mesa para serrar
22 Sargento de aperto rápido
23 Proteção contra aparas
24 Rolo de deslize
25 Parafuso de fixação do dispositivo de tração
26 Interruptor de ligar/desligar para laser (identificação da linha de corte)
27 Expulsão de aparas
28 Proteção para o transporte
29 Arco para proteção contra queda
30 Punho de aperto para qualquer ângulo de meia-esquadria (vertical)
31 Furos para o sargento de aperto rápido
32 Bloqueio do fuso
33 Parafuso de ajuste do esbarro de profundidade
34 Esbarro de profundidade
35 Escala de profundidade de corte
36 Indicador da profundidade de corte
37 Interruptor de cursor para laser (identificação da linha de corte eq./dir. da lâmina de serra)
38 Saída do raio laser
39 Indicador de ângulo (vertical) para a faixa direita do ângulo de meia-esquadria
40 Escala para ângulo de meia-esquadria (vertical)
41 Parafuso batente para a amplitude dos ângulos de meia-esquadria à esquerda
42 Batente para o ângulo de meia-esquadria vertical padrão de 45°, 22,5° e 33,9° (esquerda)
43 Indicador de ângulo (vertical) para a faixa esquerda do ângulo de meia-esquadria
44 Parafuso batente para a amplitude dos ângulos de meia-esquadria à direita
45 Batente para o ângulo de meia-esquadria vertical padrão de 45° (direita)
46 Parafuso limitador para ângulo de meia-esquadria de 0° (vertical)
47 Limitador para o ângulo de meia-esquadria vertical padronizado de 0°
48 Alavanca de aperto do carril limitador móvel
49 Chave de sextavado interno
50 Alavanca de aperto do batente longitudinal
51 Parafuso de fixação para extensão da mesa de serra estacionária **12**
52 Encaixe para extensão da mesa de serra estacionária **12**
53 Saco de pó
54 Parafuso de sextavado interior para fixação da lâmina de serra
55 Flange de aperto
56 Lâmina de serra
57 Flange de aperto interior
58 Destreamento rápido do grampo de aperto rápido
59 Manipulo de fixação do sargento de aperto rápido
60 Porca de orelhas do grampo de aperto rápido
61 Vareta de retenção do grampo de aperto rápido
62 Furos para possibilidade de fixação horizontal
63 Extensão da mesa de serra (flexível)
64 Encaixe para extensão da mesa de serra flexível **63** (na ferramenta elétrica)
65 Encaixe para extensão da mesa de serra flexível **63** (no encaixe para extensão da mesa de serra estacionária **12**)
66 Parafuso de fixação para placa de alimentação

Acessórios apresentados ou descritos não pertencem ao volume de fornecimento padrão. Todos os acessórios encontram-se no nosso programa de acessórios.

Dados técnicos

Serra para painéis		PCM 8 SD
N.º do produto		3 603 M11 0..
Potência nominal consumida	W	1200
N.º de rotações em ponto morto	rpm	4800
Tipo de laser	nm	650
	mW	< 1
Classe de laser		2
Divergencia de línea láser		1,0 mrad (ângulo completo)
Peso conforme EPTA-Procedure 01:2014	kg	15,5
Classe de proteção		II/III
Admissíveis dimensões da peça a ser trabalhada (máximo/mínimo), veja página 61.		
As indicações valem para tensões nominais [U] de 230 V. Estas indicações podem variar dependendo de tensões inferiores e dos modelos específicos dos países.		
Medidas de lâminas de serra apropriadas		
Diâmetro da lâmina de serra	mm	216
Espessura da lâmina mestre	mm	1,4–1,8
Largura de corte máx.	mm	2
Diâmetro do orifício	mm	30

58 | Português

Informação sobre ruídos

Os valores de emissão de ruído determinados de acordo com EN 62841-3-9.

O nível de ruído avaliado como A do aparelho é tipicamente: Nível de pressão acústica 93 dB(A); Nível de potência acústica 106 dB(A). Incerteza K = 3 dB.

Usar proteção auricular!**Montagem**

- ▶ **Evitar um arranque involuntário da ferramenta elétrica. A ficha de rede não deve estar conectada à alimentação de rede durante a montagem e durante todos trabalhos na ferramenta elétrica.**

Volume de fornecimento

Para tal deverá observar a apresentação do volume de fornecimento no início da instrução de serviço.

Antes de colocar a ferramenta elétrica em funcionamento pela primeira vez, deverá ver-

ificar se todas as peças especificadas abaixo foram fornecidas:

- Serra de painéis com lâmina de serra montada
- Saco de pó **53**
- extensão da mesa de serra estacionária **12** (2 x), Parafusos de fixação **51** (2 x)
- extensão da mesa de serra flexível **63** (2 x)
- Sargento de aperto rápido **22**
- Chave de sextavado interior **49**

Nota: Verificar se a ferramenta elétrica apresenta danos.

Antes de utilizar a ferramenta elétrica, deverá controlar cuidadosamente todos os dispositivos de proteção e peças levemente danificadas e verificar se estão funcionando corretamente. Controlar se as peças móveis funcionam perfeitamente e não emperram, ou se há peças danificadas. Todas as peças devem ser montadas corretamente e corresponder a todas exigências, para que seja assegurado um funcionamento impecável.

Dispositivos de segurança e peças danificados devem ser devidamente reparados ou substituídos por uma oficina especializada.

Montagem de componentes individuais

- Retirar todas as peças fornecidas cuidadosamente das respetivas embalagens.
- Remover todo o material de embalagem da ferramenta elétrica e dos acessórios fornecidos.

Montar extensões da mesa de serra estacionárias (veja figura A)

As extensões da mesa de serra estacionárias **12** com os parafusos de fixação **51** têm de ser aparafusadas à esquerda e à direita da mesa de serra **21** com a ferramenta elétrica.

- Insira as extensões da mesa de serra **12** ligeiramente inclinadas para trás, na ranhura do encaixe **52** na ferramenta elétrica, rode a extensão da mesa de serra na horizontal para a frente e pressione, por fim, a mesma totalmente para baixo.

- Aperte os parafusos de fixação **51** com a chave sextavada interior fornecida **49**.

Montagem estacionária ou flexível**Montagem numa superfície de trabalho (veja figura B)**

- Fixar a ferramenta elétrica à superfície de trabalho com uma união roscada apropriada. Para tal servem os orifícios **20**.

Instalação flexível (não recomendada!) (veja figura C)

Se excepcionalmente não for possível montar a ferramenta elétrica sobre uma superfície de trabalho plana e firme, poderá instalá-la provisoriamente com uma proteção contra queda.

- ▶ **Sem a proteção contra queda, a ferramenta elétrica não está segura e pode tombar, especialmente ao serrar com máximos ângulos de meia-esquadria.**

- Atarraxar ou desatarraxar a proteção contra queda **15** até a ferramenta elétrica estar reta sobre a superfície de trabalho.

Aspiração de pó/de aparas

Pós de materiais como por exemplo, tintas que contém chumbo, alguns tipos de madeira, minerais e metais, podem ser nocivos à saúde. O contacto ou a inalação dos pós pode provocar reações alérgicas e/ou doenças nas vias respiratórias do utilizador ou das pessoas que se encontrem por perto.

Certos pós, como por exemplo pó de carvalho e faia são considerados como sendo cancerígenos, especialmente quando juntos com substâncias para o tratamento de madeiras (cromato, preservadores de madeira). Material que contém asbesto só deve ser processado por pessoal especializado.

- Utilizar sempre uma aspiração de pó.
- Assegurar uma boa ventilação do local de trabalho.
- É recomendável usar uma máscara de proteção respiratória com filtro da classe P2.

Observe as diretivas para os materiais a serem trabalhados, vigentes no seu país.

A aspiração de pó/de aparas pode ser bloqueada por pó, aparas ou por estilhaços da peça a ser trabalhada.

- Desligar a ferramenta elétrica e puxar a ficha de rede da tomada.
- Aguardar até que a lâmina de serra esteja completamente parada.
- Verificar a causa do bloqueio e eliminá-la.

Aspiração própria (veja figura D)

- Encaixar o saco de pó **53** sobre a expulsão de aparas **27**.

Ao serrar, o saco de pó não deve entrar em contacto com as peças móveis do aparelho.

Esvaziar o saco de pó a tempo.

Aspiração externa

Para a aspiração também é possível conectar a mangueira de um aspirador de pó (\varnothing 35 mm) à expulsão de aparas **27**.

O aspirador de pó deve ser apropriado para o material a ser trabalhado.

Utilizar um aspirador especial para aspirar pó que seja extremamente nocivo à saúde, cancerígeno ou seco.

Troca de ferramenta (veja figuras E1 – E4)

- ▶ **Antes de todos trabalhos na ferramenta elétrica deverá puxar a ficha de rede da tomada.**
- ▶ **Para a montagem da lâmina de serra é necessário usar luvas de proteção.** Há perigo de lesões no caso de um contacto com a lâmina de serra.

Só utilizar lâminas de serra com uma máxima velocidade admissível superior à velocidade da marcha em vazio da ferramenta elétrica.

Só utilizar lâminas de serra que correspondam aos dados característicos indicados nesta instrução de serviço e que sejam controlados conforme EN 847-1 e respetivamente marcados.

Só usar lâminas de serra recomendadas pelo fabricante desta ferramenta elétrica e apropriadas para o material com que deseja trabalhar. Desta forma, evita-se o sobreaquecimento dos dentes de serra ao serrar.

Desmontar a lâmina de serra

- Colocar a ferramenta elétrica na posição de trabalho.
- Rode o parafuso de sextavado interior **54** com a chave de sextavado **49** fornecida e ao mesmo tempo prima o bloqueio do fuso **32**, até engatar.
- Manter o bloqueio do veio **32** premido e desatarraxar o parafuso **54** no sentido dos ponteiros do relógio (rosca à esquerda!).
- Retirar o flange de aperto **55**.
- Rode a tampa de proteção pendular **8** para trás e retire a lâmina de serra **56**.
- Reconduzir a capa de proteção pendular lentamente para baixo.

Montar a lâmina de serra

Se necessário, deverá limpar todas as partes antes de serem montadas.

- Rode a tampa de proteção pendular **8** para trás.
- Colocar a nova lâmina de serra no flange de aperto interior **57**.
- ▶ **Durante a montagem, deverá observar que o sentido de corte dos dentes (sentido da seta sobre a lâmina de corte) coincida com o sentido da seta sobre a capa de proteção!**
- Reconduzir a capa de proteção pendular lentamente para baixo.
- Colocar o flange de aperto **55** e o parafuso **54**.
Premir o bloqueio do veio **32** até ele engatar e apertar o parafuso no sentido contrário dos ponteiros do relógio.
- ▶ **Ao colocar o flange de aperto, certifique-se de que o lado largo indica para a lâmina de serra (ver figura E2).**
No sentido de montagem inverso a lâmina de serra não pode ser apertada.

Funcionamento

- ▶ **Antes de todos trabalhos na ferramenta elétrica deverá puxar a ficha de rede da tomada.**

Proteção para o transporte (veja figura F)

A proteção para o transporte **28** facilita o manuseio da ferramenta elétrica durante o transporte para outros locais de utilização.

Liberar a ferramenta elétrica (posição de trabalho)

- Premir o braço da ferramenta no punho **6** um pouco para baixo, para aliviar a proteção para o transporte **28**.
- Puxar a proteção para o transporte **28** completamente para fora.
- Conduzir lentamente o braço da ferramenta para cima.

Proteger a ferramenta elétrica (posição de transporte)

- Solte o parafuso de fixação **25**, se este estiver a reter o dispositivo de tração **1**. Puxe o braço da ferramenta totalmente para a frente e reaperte o parafuso de fixação para fixar o dispositivo de tração.
- Atarraxar o parafuso de ajuste **33** completamente para cima.
- Apertar o manípulo de fixação **13** para travar a mesa de serra **21**.
- Rode o braço da ferramenta para baixo pelo punho **6** até que seja possível pressionar a proteção de transporte **28** totalmente para dentro.

O braço da ferramenta está agora seguramente travado para o transporte.

Fixar a peça a ser trabalhada (veja figuras G1 – G3)

A peça a ser trabalhada deverá ser sempre firmemente fixa, para assegurar uma segurança ideal de trabalho. Não trabalhar peças que sejam demasiadamente pequenas para serem fixas.

Fixação vertical

- Introduzir o sargento de aperto rápido **22** fornecido num dos orifícios **31** previstos para tal.
- Premir a peça a ser trabalhada firmemente contra o carril limitador **9** e **11**.
- Premir o destravamento rápido **58** e adaptar o sargento de aperto rápido à peça a ser trabalhada.
- Em seguida deverá girar o manípulo **59** no sentido dos ponteiros do relógio para fixar a peça a ser trabalhada.

Fixação horizontal

- Desenrosque a porca de orelhas **60** e retire o grampo de aperto rápido da vareta de retenção **61**.
- Insira o agora “reduzido” grampo de aperto rápido **22** num dos furos **62** previstos para o efeito (para a fixação de vigas ver a figura G2, para a fixação de rodapés ver a figura G3).
- Fixe novamente o grampo de aperto rápido com a ajuda da porca de orelhas **60** na vareta de retenção **61**.
- Apertar a peça a ser trabalhada sobre a mesa de serra **21**.
- Premir o destravamento rápido **58** e adaptar o sargento de aperto rápido à peça a ser trabalhada.
- Em seguida deverá girar o manípulo **59** no sentido dos ponteiros do relógio para fixar a peça a ser trabalhada.

60 | Português

Soltar a peça a ser trabalhada

- Para soltar o sargento de aperto rápido, deverá primeiramente girar o manípulo **59** no sentido contrário dos ponteiros do relógio.
- Em seguida deverá premir o destravamento rápido **58** e puxar a barra roscada da peça a ser trabalhada.

Alongar a mesa de serra (veja figura H)

O sistema de encaixe flexível das extensões da mesa de serra **63** permitem-lhe inúmeras variantes de extensão.

- Coloque consoante necessidade as extensões da mesa de serra flexíveis **63** nos encaixes **64** na ferramenta elétrica ou nos encaixes **65** das extensões da mesa de serra estacionárias.

Cortes em meia-esquadria combinados

Nota: No caso de cortes com ângulos de meia-esquadria horizontais e verticais combinados ajuste sempre primeiro o ângulo de meia-esquadria vertical e só depois o ângulo de meia-esquadria horizontal.

Ajustar ângulos de meia-esquadria horizontais (veja figura I)

O ângulo de meia-esquadria horizontal pode ser ajustado numa faixa de 48° (na esquerda) a 48° (na direita).

- Soltar o manípulo de fixação **13**, se estiver apertado.
- Puxar a alavanca **14** e girar a mesa de serrar **21** até o indicador de ângulo **17** indicar o ângulo de meia-esquadria desejado.
- Reapertar o manípulo de fixação **13**.

Para um ajuste rápido e preciso de ângulos de chanfradura utilizados com frequência, a mesa de serra **21** engata nos seguintes ângulos padronizados:

esquerda				direita			
0°							
45°	30°	22,5°	15°	15°	22,5°	30°	45°

Ajustar ângulos de meia-esquadria verticais

O ângulo de meia-esquadria vertical pode ser ajustado numa faixa de 45° (na esquerda) até 45° (na direita).

Para um ajuste rápido e exato de ângulos de meia-esquadria frequentemente utilizados, existem limitadores para os ângulos de 0° e 45°, e adicionalmente do lado esquerdo para os ângulos de 33,9° e 22,5°.

Ajustar a faixa de ângulo de meia-esquadria esquerda (veja figuras J1 – J2)

- Solte a alavanca de aperto **48** e puxe o carril limitador ajustável esquerdo **9** completamente para fora. Aperte novamente a alavanca de aperto **48**.
- Soltar o punho de aperto **30**.
- Deslocar o braço da ferramenta no punho **6** para a esquerda, até o indicador de ângulo **43** indicar o ângulo de meia-esquadria desejado.
- Reapertar o punho de aperto **30**.

Ajustar a completa faixa do ângulo de meia-esquadria (veja figura J3)

- Rode o batente **47** completamente para fora. Para o efeito, pode utilizar a amplitude total dos ângulos de meia-esquadria (à esquerda e à direita).
- Solte a alavanca de aperto **48** e puxe o carril limitador ajustável direito **9** completamente para fora. Aperte novamente a alavanca de aperto **48**. Se pretender utilizar a amplitude total dos ângulos de meia-esquadria, também tem de puxar o carril limitador ajustável esquerdo **9** completamente para fora.
- Soltar o punho de aperto **30**.
- Deslocar o braço da ferramenta no punho **6**, para a esquerda ou para a direita, até os indicadores de ângulo **43** ou **39** indicarem o ângulo desejado.
- Reapertar o punho de aperto **30**.

Ajustar ângulos de meia-esquadria padrões verticais (ver figura J4)

- Soltar o punho de aperto **30**.
- *Ângulo padrão de meia-esquadria de 0°:*
Rode o braço da ferramenta no punho **6** ligeiramente para a esquerda e rode o batente **47** completamente para trás. *Ângulo de meia-esquadria padrão de 45°, 33,9° e 22,5°:*
Rode o batente **42**, até que o pretendido ângulo de meia-esquadria padrão engate na seta de marcação.
- Reapertar o punho de aperto **30**.

Colocação em funcionamento

- **Observar a tensão de rede! A tensão da fonte de corrente deve coincidir com a indicada na chapa de identificação da ferramenta elétrica. Ferramentas elétricas marcadas para 230 V também podem ser operadas com 220 V.**

Ligar (veja figura K)

Para poupar energia só deverá ligar a ferramenta elétrica quando ela for utilizada.

- Para ligar a ferramenta elétrica, prima primeiro o bloqueio de ligação **4** para a direita ou para a esquerda. **Prima, de seguida**, o botão de ligar/desligar **5** e mantenha-o premido.

Nota: Por motivos de segurança o interruptor de ligar-desligar **5** não pode ser travado, mas deve permanecer premido durante o funcionamento.

Desligar

- Para desligar, deverá soltar o interruptor de ligar-desligar **5**.

Indicações de trabalho**Indicações gerais para serrar**

- **Sempre apertar bem o manípulo de fixação 13 e o punho de aperto 30 antes de serrar.** Caso contrário a lâmina de serra poderá emperrar na peça a ser trabalhada.

Assegurar que a tampa de proteção pendular está a funcionar corretamente e pode ser movimentada livremente. Ao conduzir o braço da ferramenta para baixo, a tampa de proteção pendular tem de se abrir. Ao conduzir o braço da ferramenta

para cima, a tampa de proteção pendular tem de se voltar a fechar completamente por cima da lâmina de serra.

Proteger a lâmina de serra contra golpes e pancadas. A lâmina de serra não deve ser exposta a nenhuma pressão lateral.

Marcar a linha de corte (ver figuras L1 – L2)

O raio laser indica a linha de corte da lâmina de serra. Desta forma é possível posicionar exatamente a peça a ser trabalhada, sem necessidade de abrir a capa de proteção pendular.

- Para tal deverá ligar o raio laser com o interruptor **26**.
- Deslize, consoante o sentido de visualização preferencial, o feixe de orientação a laser com a ajuda do interruptor de cursor **37** para a esquerda ou para a direita. Desta forma, a linha de corte é indicada opcionalmente à esquerda ou à direita da lâmina de serra.
- Se a linha de corte for indicada à esquerda do disco de corte pelo feixe laser, oriente a sua marca na peça pelo canto direito da linha laser.
- Se a linha de corte for indicada à direita do disco de corte pelo feixe laser, oriente a sua marca na peça pelo canto esquerdo da linha laser.

Posição do operador (veja figura M)

- ▶ **Não se posicione em uma linha com a lâmina de serra, na frente da ferramenta elétrica, mas sempre deslocado lateralmente em relação à lâmina de serra.** Desta forma o seu corpo estará protegido contra um possível contragolpe.

Dimensões admissíveis da peça a ser trabalhada

Máximas peças a serem trabalhadas:

Ângulo de meia-esquadria		Altura x largura
horizontal	vertical	
0°	0°	70 x 305 mm
45°	0°	70 x 215 mm
0°	45°	40 x 305 mm
45°	45°	40 x 215 mm

Mínimas peças a serem trabalhadas (= todas as peças a serem trabalhadas, que podem ser fixas com o sargento de aperto rápido **22** fornecido, do lado esquerdo ou direito da lâmina de serra):

100 x 40 mm (comprimento x largura)

máx. profundidade de corte (0°/0°): 70 mm

Serrar sem movimento de tração (cortar) (veja figura N)

- Para cortes sem movimento de tração (peças pequenas) soltar o parafuso de fixação **25**, caso este esteja apertado. Empurrar o braço da ferramenta até ao batente no sentido do carril limitador **9** e **11** e voltar a apertar o parafuso de fixação **25**.
- Se necessário, ajuste o ângulo de meia-esquadria pretendido.
- ▶ **Antes de todos os cortes, deverá assegurar-se de que a lâmina de serra não possa de modo algum entrar em contacto com o carril limitador, com os sargentos ou com quaisquer outras partes do aparelho. Se houverem limitadores auxiliares montados, estes deverão ser removidos ou respetivamente adaptados.**

- Fixar a peça a ser trabalhada de acordo com as dimensões.
- Ligar a ferramenta elétrica.
- Conduzir o braço da ferramenta com o punho manual **6** lentamente para baixo.
- Serrar a peça com avanço uniforme.
- Desligar a ferramenta elétrica e aguardar até a lâmina de serra estar completamente parada.
- Conduzir lentamente o braço da ferramenta para cima.

Serrar com movimento de tração

- Para cortes com ajuda do dispositivo de tração **1** (peças largas), deverá soltar o parafuso de fixação **25**, caso estiver apertado.
- Se necessário, ajuste o ângulo de meia-esquadria pretendido.
- ▶ **Antes de todos os cortes, deverá assegurar-se de que a lâmina de serra não possa de modo algum entrar em contacto com o carril limitador, com os sargentos ou com quaisquer outras partes do aparelho. Se houverem limitadores auxiliares montados, estes deverão ser removidos ou respetivamente adaptados.**
- Fixar a peça a ser trabalhada de acordo com as dimensões.
- Afastar o braço da ferramenta do carril limitador **9** e **11** até a lâmina de serra estar na frente da peça a ser trabalhada.
- Ligar a ferramenta elétrica.
- Conduzir o braço da ferramenta com o punho manual **6** lentamente para baixo.
- Premir então o braço da ferramenta no sentido do carril limitador **9** e **11** e serrar a peça com avanço uniforme.
- Desligar a ferramenta elétrica e aguardar até a lâmina de serra estar completamente parada.
- Conduzir lentamente o braço da ferramenta para cima.

Ajustar o esbarro de profundidade (serrar ranhuras) (veja figura O)

O limitador de profundidade deve ser ajustado, se desejar serrar uma ranhura.

- Girar o limitador de profundidade **34** para fora.
- Rode o braço da ferramenta no punho **6** para baixo, até que o indicador da profundidade de corte **36** indique na escala de profundidades de corte **35** a profundidade de corte pretendida.
- Girar o parafuso de ajuste **33** até a extremidade do parafuso entrar em contacto com o limitador de profundidade **34**.
- Conduzir lentamente o braço da ferramenta para cima.

Serrar peças com o mesmo comprimento (veja figura P)

Para serrar facilmente peças do mesmo comprimento é possível utilizar um esbarro longitudinal **10**.

- Solte a alavanca de aperto **50** e ajuste o batente longitudinal **10** para o comprimento da peça pretendido.
- Aperte novamente a alavanca de aperto **50**.

Substituir a placa de alimentação (veja figura Q)

A placa de alimentação preta **16** pode ficar gasta depois de uma utilização prolongada da ferramenta elétrica.

Uma placa de alimentação defeituosa deve ser substituída.

- Colocar a ferramenta elétrica na posição de trabalho.

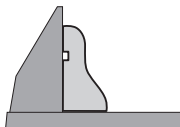
62 | Português

- Desaperte o parafuso de fixação **66** com a chave sextavada interior **49** e retire a placa de alimentação antiga.
- Coloque a nova placa de alimentação e volte a apertar o parafuso de fixação **66**.

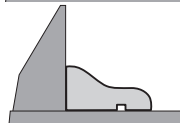
Trabalhar tramelas perfiladas

Tramelas perfiladas podem ser trabalhadas de duas maneiras:

- encostado no carril limitador



- apoiadas de forma plana sobre a mesa de serrar



Além disso, é possível executar cortes com ou sem movimento de tração, independente da largura da tramela perfilada. Sempre deverá testar o ângulo de meia-esquadria ajustado num pedaço de madeira que for deitar fora.

Transporte (veja figura R)

Antes de um transporte da ferramenta elétrica é necessário executar os seguintes passos:

- Colocar a ferramenta elétrica na posição de transporte.
- Coloque as extensões da mesa de serra flexíveis **63** nos encaixes **64** da ferramenta elétrica.
- Remover todos os acessórios que não estão montados firmemente na ferramenta elétrica.

Se possível, as lâminas de serra não utilizadas devem ser colocadas dentro de um recipiente fechado durante o transporte.

- Sempre transportar a ferramenta elétrica pelo punho de transporte **2**.

► **A ferramenta elétrica só deve ser transportada pelos dispositivos de transporte e jamais pelos dispositivos de proteção.**

Manutenção e serviço**Manutenção e limpeza**

► **Antes de todos trabalhos na ferramenta elétrica deverá puxar a ficha de rede da tomada.**

Limpeza

Manter a ferramenta elétrica e as aberturas de ventilação sempre limpas, para trabalhar bem e de forma segura.

Se for necessário substituir o cabo de conexão, isto deverá ser realizado pela Bosch ou por uma oficina de serviço pós-venda autorizada para todas as ferramentas elétricas Bosch para evitar riscos de segurança.

A capa de proteção pendular deve sempre movimentar-se livremente e fechar-se automaticamente. Portanto deverá manter a área em volta da capa de proteção pendular sempre limpa.

Após cada etapa de trabalho deverá remover o pó e as aparas, soprando com ar comprimido ou limpando com um pincel.

Limpar o rolo de deslize **24** em intervalos regulares.

Acessórios**N.º do produto****Lâminas de serra para madeira**

Lâmina de serra 216 x 30 mm, 24 dentes 2 608 640 431

Lâmina de serra 216 x 30 mm, 48 dentes 2 608 640 432

Lâminas de serra para madeira de lei e materiais compostos

Lâmina de serra 216 x 30 mm, 60 dentes 2 608 640 433

Serviço pós-venda e consultoria de aplicação

O serviço pós-venda responde às suas perguntas a respeito de serviços de reparação e de manutenção do seu produto, assim como das peças sobressalentes. Desenhos explodidos e informações sobre peças sobressalentes encontram-se em: www.bosch-pt.com

A nossa equipa de consultoria de aplicação Bosch esclarece com prazer todas as suas dúvidas a respeito da compra, aplicação e ajuste dos produtos e acessórios.

Indique para todas as questões e encomendas de peças sobressalentes a referência de 10 dígitos de acordo com a placa de características do produto.

Portugal

Robert Bosch LDA
Avenida Infante D. Henrique
Lotes 2E – 3E
1800 Lisboa
Para efetuar o seu pedido online de peças entre na página www.ferramentasbosch.com.
Tel.: 21 8500000
Fax: 21 8511096

Brasil

Robert Bosch Ltda.
Caixa postal 1195
13065-900 Campinas
Tel.: (0800) 7045446
www.bosch.com.br/contacto

Eliminação

Ferramentas elétricas, acessórios e embalagens devem ser enviados a uma reciclagem ecológica de matérias-primas.

Não deitar ferramentas elétricas no lixo doméstico!

Apenas países da União Europeia:

De acordo com a diretiva europeia 2012/19/UE para aparelhos elétricos e eletrônicos velhos, e com as respetivas realizações nas leis nacionais, as ferramentas elétricas que não servem mais para a utilização, devem ser enviadas separadamente a uma reciclagem ecológica.

Sob reserva de alterações.

Italiano

Norme di sicurezza

Avvertenze generali di pericolo per elettroutensili

⚠️ AVVERTENZA Leggere tutte le avvertenze di pericolo, le istruzioni operative, le figure e le specifiche accluse al presente elettroutensile. Il mancato rispetto di tutte le istruzioni sottoelencate potrà comportare il pericolo di scosse elettriche, incendi e/o gravi lesioni.

Conservare tutte le avvertenze di pericolo e le istruzioni operative per ogni esigenza futura.

Il termine «elettrotensile» utilizzato nelle avvertenze di pericolo si riferisce ad utensili elettrici alimentati dalla rete (con cavo) e ad utensili elettrici alimentati a batteria (senza cavo).

Sicurezza della postazione di lavoro

- ▶ **Tenere la postazione di lavoro sempre pulita e ben illuminata.** Il disordine oppure zone della postazione di lavoro non illuminate possono essere causa di incidenti.
- ▶ **Evitare d'impiegare l'elettrotensile in ambienti soggetti al rischio di esplosioni nei quali si abbia presenza di liquidi, gas o polveri infiammabili.** Gli elettroutensili producono scintille che possono far infiammare la polvere o i gas.
- ▶ **Tenere lontani i bambini ed altre persone durante l'impiego dell'elettrotensile.** Eventuali distrazioni potranno comportare la perdita del controllo sull'elettrotensile.

Sicurezza elettrica

- ▶ **La spina di allacciamento alla rete dell'elettrotensile deve essere adatta alla presa. Evitare assolutamente di apportare modifiche alla spina. Non impiegare spine adattatrici assieme ad elettroutensili dotati di collegamento a terra.** Le spine non modificate e le prese adatte allo scopo riducono il rischio di scosse elettriche.
- ▶ **Evitare il contatto fisico con superfici collegate a terra, come tubi, riscaldamenti, cucine elettriche e frigoriferi.** Sussiste un maggior rischio di scosse elettriche nel momento in cui il corpo è messo a massa.
- ▶ **Custodire l'elettrotensile al riparo dalla pioggia o dall'umidità.** La penetrazione dell'acqua in un elettroutensile aumenta il rischio di una scossa elettrica.
- ▶ **Non usare il cavo per scopi diversi da quelli previsti ed, in particolare, non usarlo per trasportare o per appendere l'elettrotensile oppure per estrarre la spina dalla presa di corrente. Non avvicinare il cavo a fonti di calore, olio, spigoli taglienti e neppure a parti della macchina che siano in movimento.** I cavi danneggiati o aggrovigliati aumentano il rischio d'insorgenza di scosse elettriche.
- ▶ **Qualora si voglia usare l'elettrotensile all'aperto, impiegare solo ed esclusivamente cavi di prolunga che siano adatti per l'impiego all'esterno.** L'uso di un cavo di

prolunga omologato per l'impiego all'esterno riduce il rischio d'insorgenza di scosse elettriche.

- ▶ **Qualora non fosse possibile evitare di utilizzare l'elettrotensile in ambiente umido, utilizzare un interruttore di sicurezza.** L'uso di un interruttore di sicurezza riduce il rischio di una scossa elettrica.

Sicurezza delle persone

- ▶ **È importante concentrarsi su ciò che si sta facendo e maneggiare con giudizio l'elettrotensile durante le operazioni di lavoro. Non utilizzare mai l'elettrotensile in caso di stanchezza oppure quando ci si trovi sotto l'effetto di droghe, bevande alcoliche e medicinali.** Un attimo di distrazione durante l'uso dell'elettrotensile può essere causa di gravi incidenti.
- ▶ **Indossare sempre equipaggiamento protettivo individuale nonché occhiali protettivi.** Indossando abbigliamento di protezione personale come la maschera per polveri, scarpe di sicurezza che non scivolino, elmetto di protezione oppure protezione acustica a seconda del tipo e dell'applicazione dell'elettrotensile, si riduce il rischio di incidenti.
- ▶ **Evitare l'accensione involontaria dell'elettrotensile. Prima di collegarlo alla rete di alimentazione elettrica e/o alla batteria ricaricabile, prima di prenderlo oppure prima di iniziare a trasportarlo, assicurarsi che l'elettrotensile sia spento.** Tenendo il dito sopra l'interruttore mentre si trasporta l'elettrotensile oppure collegandolo all'alimentazione di corrente con l'interruttore inserito, si vengono a creare situazioni pericolose in cui possono verificarsi seri incidenti.
- ▶ **Prima di accendere l'elettrotensile togliere gli attrezzi di regolazione o la chiave inglese.** Un accessorio oppure una chiave che si trovi in una parte rotante della macchina può provocare seri incidenti.
- ▶ **Evitare una posizione anomala del corpo. Avere cura di mettersi in posizione sicura e di mantenere l'equilibrio in ogni situazione.** In questo modo è possibile controllare meglio l'elettrotensile in caso di situazioni inaspettate.
- ▶ **Indossare vestiti adeguati. Non indossare vestiti larghi, né portare bracciali e catenine. Tenere capelli e vestiti lontani da parti in movimento.** Vestiti larghi, gioielli o capelli lunghi potranno impigliarsi in parti in movimento.
- ▶ **In caso fosse previsto il montaggio di dispositivi di aspirazione della polvere e di raccolta, assicurarsi che gli stessi siano collegati e che vengano utilizzati correttamente.** L'utilizzo di un'aspirazione polvere può ridurre lo svilupparsi di situazioni pericolose dovute alla polvere.
- ▶ **Una volta presa confidenza con gli utensili, evitare di trascurare le norme di sicurezza.** Una mancanza di attenzione può causare gravi lesioni in una frazione di secondo.

Trattamento accurato ed uso corretto degli elettroutensili

- ▶ **Non sottoporre la macchina a sovraccarico. Per il proprio lavoro, utilizzare esclusivamente l'elettrotensile esplicitamente previsto per il caso.** Con un elettroutensile adatto si lavora in modo migliore e più sicuro nell'ambito della sua potenza di prestazione.

- ▶ **Non utilizzare mai elettroutensili con interruttori difettosi.** Un elettroutensile con l'interruttore rotto è pericoloso e deve essere aggiustato.
- ▶ **Prima di procedere ad operazioni di regolazione sulla macchina, prima di sostituire parti accessorie oppure prima di posare la macchina al termine di un lavoro, estrarre sempre la spina dalla presa della corrente e/o estrarre la batteria ricaricabile, se rimovibile.** Tale precauzione eviterà che l'elettroutensile possa essere messo in funzione involontariamente.
- ▶ **Quando gli elettroutensili non vengono utilizzati, conservarli al di fuori del raggio di accesso di bambini. Non fare usare l'elettroutensile a persone che non siano abituate ad usarlo o che non abbiano letto le presenti istruzioni.** Gli elettroutensili sono macchine pericolose quando vengono utilizzati da persone non dotate di sufficiente esperienza.
- ▶ **Eseguire la manutenzione degli elettroutensili e degli accessori. Accertarsi che le parti mobili della macchina funzionino perfettamente, che non s'inceppino e che non ci siano pezzi rotti o danneggiati al punto da limitare la funzione dell'elettroutensile stesso. Prima di iniziare l'impiego, far riparare le parti danneggiate.** Numerosi incidenti vengono causati da elettroutensili la cui manutenzione è stata effettuata poco accuratamente.
- ▶ **Mantenere gli utensili da taglio sempre affilati e puliti.** Gli utensili da taglio curati con particolare attenzione e con taglienti affilati s'inceppano meno frequentemente e sono più facili da condurre.
- ▶ **Utilizzare l'elettroutensile, gli accessori opzionali, gli utensili per applicazioni specifiche ecc., sempre attenendosi alle presenti istruzioni. Così facendo, tenere sempre presente le condizioni di lavoro e le operazioni da eseguire.** L'impiego di elettroutensili per usi diversi da quelli consentiti potrà dar luogo a situazioni di pericolo.
- ▶ **Mantenere impugnature e superfici di presa asciutte, pulite e prive di olio e grasso.** Impugnature e superfici di presa scivolose non consentono di manipolare e controllare l'utensile in caso di situazioni inaspettate.

Assistenza

- ▶ **Fare riparare l'elettroutensile solo ed esclusivamente da personale specializzato e solo impiegando pezzi di ricambio originali.** In tale maniera potrà essere salvaguardata la sicurezza dell'elettroutensile.

Indicazioni di sicurezza per seghe troncatrici e seghe per tagli obliqui

- ▶ **Le troncatrici sono progettate per tagliare il legno o materiali simili al legno e non possono essere utilizzate con dischi abrasivi da taglio per materiali ferrosi quali barre, aste, traversine, ecc.** La polvere derivante dagli abrasivi può causare l'inceppamento di parti mobili quali la cuffia di protezione inferiore. Le scintille prodotte dal taglio con gli abrasivi possono bruciare la cuffia di protezione inferiore, l'inserito di taglio e altre parti in plastica.
- ▶ **Ogniquale volta possibile, utilizzare gli appositi morsetti per sostenere il pezzo in lavorazione. Se si sostiene il pezzo in lavorazione con la mano, è assolutamente necessario tenere sempre la mano ad almeno 100 mm da entrambi i lati della lama. Non utilizzare la troncatrice per tagliare pezzi troppo piccoli per essere fissati saldamente mediante i morsetti o per essere tenuti con le mani.** Se si tiene la mano troppo vicina alla lama della troncatrice, aumenta il rischio di lesioni derivanti dal possibile contatto con la lama stessa.
- ▶ **Il pezzo in lavorazione deve essere stabile e fissato mediante morsetti oppure tenuto sia contro la guida di battuta, sia contro il banco. Non spingere il pezzo in lavorazione contro la lama né eseguire in alcun caso tagli «a mano libera».** Pezzi in lavorazione fuori controllo o mobili possono essere scagliati lontano a velocità elevate, causando possibili lesioni.
- ▶ **Spingere la troncatrice attraverso il pezzo in lavorazione. Non tirare la troncatrice attraverso il pezzo in lavorazione. Per eseguire un taglio, sollevare la testa della troncatrice e collocarla sopra il pezzo in lavorazione senza tagliarlo, avviare il motore, premere la testa della troncatrice verso il basso spingendola attraverso il pezzo in lavorazione.** Se si esegue un taglio tirante, sussiste la possibilità che la lama "salga" sopra il pezzo in lavorazione e che il gruppo lama venga scagliato violentemente verso l'utilizzatore.
- ▶ **Non passare mai con la mano sopra la linea di taglio pre-stabilita, né davanti, né dietro la lama della troncatrice.** È estremamente pericoloso sostenere il pezzo in lavorazione «a mani incrociate», cioè tenendo il pezzo in lavorazione alla destra della lama con la mano sinistra o viceversa.
- ▶ **Fintanto che la lama è in rotazione, non mettere la mano dietro la guida di battuta a meno di 100 mm da entrambi i lati della lama al fine di rimuovere eventuali frammenti di legno, né per qualsiasi altro motivo.** La vicinanza della lama in rotazione alla mano potrebbe non essere evidente e ne potrebbero derivare lesioni di grave entità.
- ▶ **Esaminare il pezzo in lavorazione prima di procedere con il taglio. Se il pezzo in questione è curvo oppure imbarcato, occorrerà fissarlo tenendo la superficie curva esterna verso la guida di battuta. Accertarsi sempre che non vi sia spazio tra pezzo in lavorazione, guida di battuta e banco lungo la linea di taglio.** Pezzi in lavorazione curvi oppure imbarcati possono girarsi o spostarsi, causando un potenziale grippaggio della lama della troncatrice durante l'esecuzione del taglio. All'interno del pezzo in lavorazione non devono essere presenti chiodi né altri oggetti estranei.
- ▶ **Non utilizzare la troncatrice finché il banco non è stato sgombrato da tutti gli attrezzi, eventuali residui di legno, ecc., ad eccezione del pezzo in lavorazione.** Qualora piccoli residui o frammenti liberi di legno o altri oggetti dovessero venire a contatto con la lama in rotazione, verrebbero scagliati lontano a velocità elevata.
- ▶ **Tagliare solamente un pezzo per volta.** Più pezzi in lavorazione impilati l'uno sull'altro non possono essere fissati né sostenuti in modo adeguato e potrebbero provocare il grippaggio della lama o dell'alberino durante le operazioni di taglio.

- ▶ **Prima di utilizzare la troncatrice, accertarsi che sia montata o posizionata su di una superficie di lavoro piana e stabile.** Una superficie di lavoro piana e stabile riduce il rischio di possibile instabilità per la troncatrice.
- ▶ **Pianificare il lavoro. Ogniqualvolta si modifica l'inclinazione dei listelli di battuta o l'angolo della troncatrice, accertarsi che la guida di battuta regolabile sia impostata correttamente per sostenere il pezzo in lavorazione e che non interferisca con la lama o il sistema di protezione.** Senza mettere in funzione l'utensile e senza pezzi in lavorazione sul banco, spostare la lama della troncatrice in modo da simulare un taglio completo per assicurarsi che non vi sia alcuna interferenza né pericolo di tagliare la guida di battuta.
- ▶ **Predisporre adeguati supporti, quali ad esempio prolunghe del banco, cavalletti, ecc. per un pezzo in lavorazione che sia più largo o più lungo rispetto alla superficie del banco da lavoro.** Pezzi più lunghi o più larghi del banco della troncatrice possono ribaltarsi qualora non vengano sostenuti in modo adeguato. Se il pezzo tagliato o il pezzo in lavorazione si ribaltano, possono causare il sollevarsi della cuffia di protezione inferiore oppure possono essere scagliati lontano dalla lama in rotazione.
- ▶ **Non avvalersi dell'aiuto di un'altra persona in sostituzione di una prolunga del banco da lavoro o in qualità di supporto aggiuntivo.** Un supporto instabile per il pezzo in lavorazione può causare il grippaggio della lama oppure lo spostamento del pezzo durante le operazioni di taglio, trascinandolo l'utilizzatore e il suo aiutante verso la lama in rotazione.
- ▶ **Il pezzo tagliato non deve essere spinto o premuto in alcun modo contro la lama della troncatrice in rotazione.** Se confinato, cioè in caso si faccia uso di dispositivi d'arresto per la lunghezza, il pezzo tagliato potrebbe venire bloccato contro la lama ed essere scagliato via violentemente.
- ▶ **Utilizzare sempre un morsetto o un attrezzo di fissaggio ideato per supportare in modo appropriato materiali di forma tonda quali barre o tubazioni.** Le barre hanno una tendenza a rotolare quando vengono tagliate: ciò fa sì che la lama «morda» e trascini il lavoro e la mano dell'utilizzatore verso la lama.
- ▶ **Lasciare che la lama raggiunga la velocità massima prima di farla venire in contatto con il pezzo in lavorazione.** Ciò ridurrà il rischio che il pezzo venga scagliato lontano.
- ▶ **Se il pezzo in lavorazione o la lama rimangono inceppati, spegnere la troncatrice. Attendere che tutte le parti in movimento si arrestino e scollegare la spina dall'alimentazione di rete e/o rimuovere le batterie. Procedere quindi a liberare il materiale inceppato.** Continuare a tagliare con un pezzo inceppato potrebbe causare una perdita di controllo o danneggiare la troncatrice.
- ▶ **Dopo aver completato l'operazione di taglio, rilasciare l'interruttore, tenere giù la testa della troncatrice ed attendere che la lama si arresti prima di rimuovere il pezzo tagliato.** Avvicinare la mano alla lama che ruota per inerzia è pericoloso.

- ▶ **L'elettrotensile viene fornito con un cartello di avvertimento (contrassegnato nell'illustrazione dell'elettrotensile sulla pagina grafica con il numero 3).**



- ▶ **Se il testo della targhetta di avvertimento non è nella Vostra lingua, prima della prima messa in funzione incollate l'etichetta fornita in dotazione con il testo nella Vostra lingua sopra alla targhetta d'avvertimento.**



Non dirigere mai il raggio laser verso persone oppure animali ed evitare di guardare direttamente il raggio laser o di guardarne il riflesso. Il raggio laser potrebbe abbagliare le persone, provocare incidenti o danneggiare gli occhi.

- ▶ **Se un raggio laser dovesse colpire un occhio, chiudere subito gli occhi e distogliere immediatamente la testa dal raggio.**
- ▶ **Non effettuare modifiche al dispositivo laser.**
- ▶ **Mai rendere illeggibili le targhette di pericolo applicate all'elettrotensile.**
- ▶ **Conservare l'elettrotensile inutilizzato in modo sicuro. Il posto di magazzino deve essere asciutto e chiudibile.** Questo impedisce che l'elettrotensile venga danneggiato a causa del magazzino oppure che venga utilizzato da persone non esperte.
- ▶ **Mai utilizzare l'elettrotensile con un cavo danneggiato. Non toccare il cavo danneggiato ed estrarre la spina di rete in caso che si dovesse danneggiare il cavo mentre si lavora.** Cavi danneggiati aumentano il rischio di una scossa di corrente elettrica.
- ▶ **Controllare regolarmente il cavo e far riparare un cavo danneggiato esclusivamente da un centro di Assistenza Clienti autorizzato per elettrotensili Bosch. Sostituire cavi di prolunga danneggiati.** In questo modo potrà essere salvaguardata la sicurezza dell'elettrotensile.
- ▶ **Non utilizzare mai lame smussate, incrinare, deformate oppure danneggiate.** Lame per seghe non più affilate oppure deformate implicano un maggiore attrito nella fessura di taglio aumentando il pericolo di blocchi e di contraccolpi.
- ▶ **Non utilizzare mai l'utensile senza la piastra di posizionamento. Sostituire una piastra di posizionamento difettosa.** Senza una piastra di posizionamento in perfetto stato è possibile ferirsi alla lama di taglio.
- ▶ **Mai utilizzare lame di acciaio rapido ad alta lega (Acciaio HSS).** Questo tipo di lame possono rompersi facilmente.
- ▶ **Utilizzare sempre lame per seghe che abbiano la misura corretta ed il foro di montaggio adatto (p. es. a rombo oppure rotondo).** In caso di lame per sega inadatte ai relativi pezzi di montaggio, la rotazione non sarà perfettamente circolare e si crea il pericolo di una perdita di controllo.

66 | Italiano

- ▶ **Accertarsi che la cuffia di protezione funzioni correttamente e che si possa muovere liberamente.** Mai bloccare la cuffia di protezione quando si trova in posizione aperta.
- ▶ **Tenere il pavimento libero da trucioli di legno e resti di materiale.** È possibile scivolare o inciampare.
- ▶ **Una volta terminati i lavori, mai afferrare la lama prima che si sia raffreddata completamente.** La lama di taglio tende a scaldarsi molto durante la fase operativa.
- ▶ **Mai abbandonare l'elettrotensile prima che si sia fermato completamente.** Portautensili od accessori in fase di arresto possono provocare incidenti gravi.
- ▶ **Avvicinare la lama alla superficie in lavorazione soltanto quando è in azione.** In caso contrario vi è il pericolo di provocare un contraccolpo se la lama si inceppa nel pezzo in lavorazione.
- ▶ **Non mettersi mai sull'elettrotensile.** Si viene a creare il pericolo di seri incidenti se l'elettrotensile si ribalta oppure se parti del corpo arrivano a toccare accidentalmente la lama.

Simboli

I seguenti simboli possono essere molto importanti per l'utilizzo dell'elettrotensile in dotazione. È importante imprimerli bene nella mente i simboli ed il rispettivo significato. Un'interpretazione corretta dei simboli contribuisce ad utilizzare meglio ed in modo più sicuro l'elettrotensile.

Simboli e loro significato



- ▶ **Mai avvicinare le mani alla zona di taglio mentre l'elettrotensile è in funzione.** Toccando la lama vi è un serio rischio di incidente.



- ▶ **Indossare una maschera di protezione contro la polvere.**



- ▶ **Indossare degli occhiali di protezione.**



- ▶ **Portare cuffie di protezione.** L'effetto del rumore può provocare la perdita dell'udito.

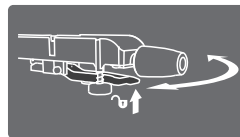


- ▶ **Radiazione laser**
Non fissare il fascio
Apparecchio laser di classe 2

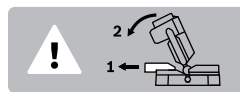
Simboli e loro significato



- ▶ **Area di pericolo! Possibilmente, non avvicinare mai a questa zona né le mani, né le dita e neppure le braccia.**



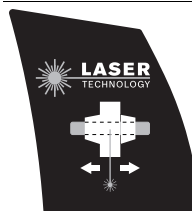
Per regolare l'angolo di inclinazione orizzontale occorrerà, a leva del banco sega ritratta, ruotare il banco sega fino a quando l'indicatore dell'angolo non indichi l'angolo di inclinazione desiderato.



Per eseguire tagli obliqui verticali la guida regolabile deve essere tirata verso l'esterno.

∅ 216 mm ∅ 30 mm

Tenere in considerazione le dimensioni della lama di taglio. Il diametro del foro deve combaciare perfettamente con l'alberino portautensili e deve essere senza gioco. Non utilizzare mai né riduzioni né adattatori.



La linea di taglio può essere visualizzata tramite il raggio laser a sinistra o a destra della lama, a scelta.

Descrizione del prodotto e caratteristiche



Leggere tutte le avvertenze di pericolo e le istruzioni operative. In caso di mancato rispetto delle avvertenze di pericolo e delle istruzioni operative si potrà creare il pericolo di scosse elettriche, incendi e/o incidenti gravi.

Uso conforme alle norme

L'elettrotensile è idoneo per essere utilizzato come apparecchio fisso per tagli longitudinali e trasversali nel legno seguendo un corso dritto del taglio. In tali impieghi sono possibili angoli obliqui orizzontali da -48° fino a $+48^\circ$ ed angoli obliqui verticali da 45° (lato sinistro) fino a 45° (lato destro). La potenza dell'elettrotensile è progettata per il taglio di legno duro e legno dolce nonché di pannelli di masonite e cartoni di fibra.

L'elettrotensile non è idoneo per il taglio di alluminio o di altri metalli non ferrosi.

Componenti illustrati

La numerazione dei componenti illustrati si riferisce alla rappresentazione dell'elettrotensile sulle pagine con le rappresentazioni grafiche.

- 1 Dispositivo di trazione
- 2 Impugnatura per il trasporto
- 3 Targhetta di indicazione di pericolo del raggio laser
- 4 Pulsante di sicurezza dell'interruttore di avvio/arresto
- 5 Interruttore di avvio/arresto
- 6 Impugnatura
- 7 Cuffia di protezione
- 8 Cuffia di protezione oscillante
- 9 Guida di battuta regolabile
- 10 Guida longitudinale
- 11 Lama di battuta fissa
- 12 Prolunga banco (per uso stazionario)
- 13 Pomello di fissaggio per angoli obliqui variabili (orizzontale)
- 14 Levetta per la preimpostazione di angoli obliqui (orizzontale)
- 15 Antirovesciamento
- 16 Piastra di posizionamento
- 17 Indicazione dei gradi (orizzontale)
- 18 Tacche per angoli obliqui standard
- 19 Scala graduata per angolo obliquo (orizzontale)
- 20 Forature per montaggio
- 21 Tavolo per troncatura multiuso
- 22 Morsetto per serraggio rapido
- 23 Protezione contro i trucioli
- 24 Rullo di scorrimento
- 25 Vite di fissaggio del dispositivo di trazione
- 26 Interruttore ON/OFF del laser (marcatura della linea di taglio)
- 27 Espulsione dei trucioli
- 28 Dispositivo di sicurezza per il trasporto
- 29 Staffa antirovesciamento
- 30 Leva di blocco per angoli obliqui variabili (verticale)
- 31 Fori per morsetto per serraggio rapido
- 32 Blocco dell'alberino
- 33 Vite di regolazione della guida di profondità
- 34 Guida di profondità
- 35 Scala della profondità di taglio
- 36 Indicatore della profondità di taglio
- 37 Interruttore a cursore del laser (marcatura della linea di taglio a sinistra/a destra della lama)
- 38 Uscita radiazione laser
- 39 Indicazione dei gradi (verticale) per campo di angolo obliquo destro
- 40 Scala graduata per angolo obliquo (verticale)
- 41 Vite di arresto per il campo dell'angolo obliquo sinistro
- 42 Battuta per gli angoli di inclinazione verticali standard a 45°, 22,5° e 33,9° (a sinistra)
- 43 Indicazione dei gradi (verticale) per campo di angolo obliquo sinistro
- 44 Vite di arresto per il campo dell'angolo obliquo destro
- 45 Battuta per l'angolo di inclinazione verticale standard a 45° (a destra)
- 46 Vite di battuta per angolo obliquo di 0° (verticale)
- 47 Battuta per l'angolo obliquo verticale standard 0°
- 48 Leva di bloccaggio della guida di battuta regolabile
- 49 Chiave per vite a esagono cavo
- 50 Leva di serraggio della battuta longitudinale
- 51 Vite di fissaggio per prolunga banco per uso stazionario **12**
- 52 Alloggiamento per prolunga banco per uso stazionario **12**
- 53 Sacchetto per la polvere
- 54 Vite esagonale a brugola per fissaggio della lama
- 55 Flangia di serraggio
- 56 Lama di taglio
- 57 Flangia di serraggio interna
- 58 Sbloccaggio rapido del morsetto di serraggio rapido
- 59 Pomello di fissaggio del morsetto per serraggio rapido
- 60 Vite ad alette del morsetto di serraggio rapido
- 61 Barra di tenuta del morsetto di serraggio rapido
- 62 Fori per fissaggio in orizzontale
- 63 Prolunga banco (flessibile)
- 64 Alloggiamento per prolunga banco flessibile **63** (sull'elettrotensile)
- 65 Alloggiamento per prolunga banco flessibile **63** (sulla prolunga banco per uso stazionario **12**)
- 66 Vite di fissaggio per piastra di posizionamento

L'accessorio illustrato oppure descritto non è compreso nel volume di fornitura standard. L'accessorio completo è contenuto nel nostro programma accessori.

Dati tecnici

Troncatrice radiale		PCM 8 SD
Codice prodotto		3 603 M11 0..
Potenza nominale assorbita	W	1200
Numero di giri a vuoto	min ⁻¹	4800
Tipo di laser	nm	650
	mW	< 1
Classe laser		2
Divergenza linea laser		1,0 mrad (angolo giro)
Peso in funzione della EPTA-Procedure 01:2014	kg	15,5
Classe di sicurezza		☐/II
Dimensioni ammissibili del pezzo in lavorazione (massimo/minimo) vedi pagina 71.		
I dati sono validi per una tensione nominale [U] di 230 V. In caso di tensioni differenti e di modelli specifici dei paesi di impiego, questi dati possono variare.		

68 | Italiano

Misure per lame per segatrice adatte

Diametro della lama	mm	216
Spessore della lama originale	mm	1,4 - 1,8
Larghezza di taglio max.	mm	2
Diametro di foratura	mm	30

Informazione sulla rumorosità

Valori di emissione acustica rilevati conformemente a EN 62841-3-9.

Il livello di pressione acustica stimato A della macchina ammonta a dB(A): livello di rumorosità 93 dB(A); livello di potenza acustica 106 dB(A). Incertezza della misura K = 3 dB.

Usare la protezione acustica!**Montaggio**

- ▶ **Assicurarsi sempre che la macchina non possa avviarsi involontariamente. La spina di rete non deve mai essere collegata all'alimentazione elettrica né durante le operazioni di montaggio, né nel corso di qualunque tipo di intervento sull'elettrotensile.**

Volume di fornitura

A riguardo osservare l'illustrazione del volume di fornitura riportata all'inizio delle istruzioni per l'uso.

Prima di mettere in esercizio l'elettrotensile per la prima volta, accertarsi che lo stesso sia

stato fornito completo di tutte le componenti riportate sotto:

- Troncatrice radiale con lama di taglio montata
- Sacchetto per la polvere **53**
- Prolunga banco per uso stazionario **12** (2), viti di fissaggio **51** (2)
- Prolunga banco flessibile **63** (2)
- Morsetto per serraggio rapido **22**
- Chiave a brugola **49**

Nota bene: Accertarsi che l'elettrotensile non abbia nessun tipo di difetto.

Prima di ogni utilizzo dell'elettrotensile devono essere controllati attentamente i dispositivi di protezione oppure eventuali parti leggermente danneggiate per accertarsi che esse funzionino perfettamente e conformemente allo specifico utilizzo previsto. Controllare che le parti mobili funzionano perfettamente e che non si bloccano ed accertarsi che non vi siano componenti danneggiati. Tutte le parti devono essere montate correttamente e secondo tutte le condizioni previste per garantire un perfetto esercizio della macchina.

In caso di dispositivi di protezione e parti danneggiati si deve provvedere a far eseguire una riparazione oppure una sostituzione degli stessi rivolgendosi ad un'officina specializzata munita di debita autorizzazione.

Montaggio dei componenti singoli

- Togliere con cautela dal loro imballaggio tutti i particolari forniti in dotazione.
- Rimuovere dall'elettrotensile e dagli accessori forniti in dotazione tutto il materiale di imballaggio.

Montaggio delle prolunghie banco per uso stazionario (vedi figura A)

Le prolunghie banco per uso stazionario **12** andranno avvitate all'elettrotensile con le viti di fissaggio **51**, a sinistra e a destra del banco sega **21**.

- Introdurre la prolunga banco **12**, leggermente inclinata all'indietro, nella scanalatura dell'attacco **52** sull'elettrotensile, ruotare orizzontalmente in avanti la prolunga banco nella scanalatura, dopodiché spingere la prolunga banco completamente verso il basso.
- Serrare saldamente le viti di fissaggio **51** con la chiave a brugola **49** in dotazione.

Montaggio stazionario oppure flessibile**Montaggio su una superficie di lavoro (vedi figura B)**

- Utilizzando un adatto raccordo a vite, fissare l'elettrotensile sulla superficie di lavoro. A tal fine sono previste le forature **20**.

Montaggio flessibile (non consigliato!) (vedi figura C)

Se in casi eccezionali non dovesse essere possibile installare l'elettrotensile su una superficie di lavoro piana e resistente, è possibile ricorrere all'impiego eccezionale del dispositivo antirovesciamento.

- ▶ **Senza il dispositivo antirovesciamento, l'elettrotensile non si trova in posizione sicura e può rovesciarsi in modo particolare durante l'operazione di taglio di angoli obliqui massimi.**

- Avvitare oppure svitare l'antirovesciamento **15** fino a quando l'elettrotensile appoggia diritto sulla superficie di lavoro.

Aspirazione polvere/aspirazione trucioli

Polveri e materiali come vernici contenenti piombo, alcuni tipi di legname, minerali e metalli possono essere dannosi per la salute. Il contatto oppure l'inalazione delle polveri possono causare reazioni allergiche e/o malattie delle vie respiratorie dell'operatore oppure delle persone che si trovano nelle vicinanze.

Determinate polveri come polvere da legname di faggio o di quercia sono considerate cancerogene, in modo particolare insieme ad additivi per il trattamento del legname (cromato, protezione per legno). Materiale contenente amianto deve essere lavorato esclusivamente da personale specializzato.

- Utilizzare sempre un'aspirazione polvere.
- Provvedere per una buona aerazione del posto di lavoro.
- Si consiglia di portare una mascherina protettiva con classe di filtraggio P2.

Osservare le norme in vigore nel Vostro paese per i materiali da lavorare.

L'aspirazione polvere/aspirazione trucioli può venire bloccata da polvere, trucioli oppure da pezzetti rotti del pezzo in lavorazione.

- Spegnerne l'elettrotensile e staccare la spina di rete dalla presa di corrente.
- Attendere fino a quando la lama di taglio è completamente ferma.
- Individuare la causa del bloccaggio ed eliminarla.

Aspirazione propria (vedi figura D)

- Inserire il sacchetto per la polvere **53** sull'espulsione dei trucioli **27**.

Durante l'operazione di taglio il sacchetto per la polvere non deve mai poter arrivare a toccare la parti mobili della macchina.

Svuotare sempre in tempo il sacchetto per la polvere.

Aspirazione esterna

Per l'aspirazione è possibile collegare all'espulsione dei trucioli **27** anche un tubo di aspirapolvere (\varnothing 35 mm).

L'aspirapolvere deve essere adatto per il materiale da lavorare.

Utilizzare un aspiratore speciale per l'aspirazione di polveri particolarmente nocive per la salute, cancerogene oppure polveri asciutte.

Cambio degli utensili (vedi figure E1 – E4)

- ▶ **Prima di qualunque intervento sull'elettrooutensile estrarre la spina di rete dalla presa.**
- ▶ **Montando la lama portare sempre guanti di protezione.** Toccando la lama vi è il pericolo di incidenti.

Utilizzare esclusivamente lame per sega la cui velocità massima ammessa sia maggiore di quella del funzionamento a vuoto dell'elettrooutensile in dotazione.

Utilizzare esclusivamente lame per sega che corrispondono ai dati caratteristici indicati nelle presenti istruzioni d'uso, omologate secondo la norma EN 847-1 e munite della rispettivo contrassegno.

Utilizzare esclusivamente lame da taglio consigliate dal produttore del presente elettrooutensile e che siano adatte per il materiale che si desidera lavorare. Ciò impedirà che i denti della lama si surriscaldino durante il taglio.

Smontaggio della lama

- Portare l'elettrooutensile in posizione di lavoro.
- Ruotare la vite esagonale a brugola **54** con la chiave a brugola **49** in dotazione e spingere contemporaneamente il blocco dell'alberino **32**, fino a farlo scattare in posizione.
- Tenere premuto il blocco del mandrino **32** e svitare la vite **54** in senso orario (filettatura sinistrorsa!).
- Rimuovere la flangia di serraggio **55**.
- Orientare la cuffia di protezione oscillante **8** all'indietro e prelevare la lama **56**.
- Condurre lentamente di nuovo verso il basso la cuffia di protezione oscillante.

Montaggio della lama

Se necessario, prima del montaggio pulire tutte le parti che devono essere montate.

- Orientare la cuffia di protezione oscillante **8** all'indietro.
- Applicare la nuova lama di taglio sulla flangia di serraggio interna **57**.
- ▶ **Durante il montaggio accertarsi che la direzione di taglio della dentatura (direzione della freccia sulla lama di taglio) corrisponda alla direzione della freccia sulla cuffia di protezione!**

- Condurre lentamente di nuovo verso il basso la cuffia di protezione oscillante.
- Applicare la flangia di serraggio **55** e la vite **54**. Premere il blocco dell'alberino **32** fino a quando lo stesso scatta in posizione e serrare in senso antiorario la vite.

- ▶ **Nell'applicare la flangia di serraggio, accertarsi che il lato più largo sia rivolto verso la lama (vedere fig. E2).** Se la flangia venisse montata in direzione opposta, non sarebbe possibile serrare la lama.

Uso

- ▶ **Prima di qualunque intervento sull'elettrooutensile estrarre la spina di rete dalla presa.**

Dispositivo di sicurezza per il trasporto (vedi figura F)

Il dispositivo di sicurezza per il trasporto **28** facilita sensibilmente le operazioni di trasporto dell'elettrooutensile da un luogo di operazione ad un altro.

Sblocco dell'elettrooutensile (posizione operativa)

- Premere leggermente verso il basso il braccio dell'utensile sull'impugnatura **6** per sbloccare il dispositivo di sicurezza per il trasporto **28**.
- Tirare il dispositivo di sicurezza per il trasporto **28** completamente all'esterno.
- Spostare il braccio dell'utensile lentamente verso l'alto.

Bloccaggio dell'elettrooutensile (posizione prevista per il trasporto)

- Allentare la vite di fermo **25**, nel caso essa blocchi il dispositivo di trazione **1**. Estrarre completamente in avanti il braccio dell'utensile e, per fissare il dispositivo di trazione, serrare nuovamente la vite di fermo.
 - Avvitare la vite di regolazione **33** completamente verso l'alto.
 - Per il blocco del tavolo per troncatura **21** serrare il pomello di fissaggio **13**.
 - Orientare il braccio dell'utensile sull'impugnatura **6** verso il basso, fino a quando il dispositivo di sicurezza per il trasporto **28** si possa spingere completamente all'interno.
- Il braccio dell'utensile è ora bloccato in modo sicuro per il trasporto.

Fissaggio del pezzo in lavorazione (vedi figure G1 – G3)

Per poter garantire un'ottimale sicurezza sul posto di lavoro, il pezzo in lavorazione deve sempre essere bloccato in posizione.

Non lavorare mai pezzi troppo piccoli per poter essere bloccati correttamente in posizione.

Fissaggio verticale

- Inserire il morsetto per serraggio rapido **22** fornito in dotazione in uno dei fori previsti allo scopo **31**.
- Premere saldamente il pezzo in lavorazione contro le guide di battuta **9** e **11**.
- Premere sullo sbloccaggio rapido **58** ed adattare il morsetto per serraggio rapido al pezzo in lavorazione.

70 | Italiano

- Successivamente ruotare il pomello **59** in senso orario fissando in questo modo il pezzo in lavorazione.

Fissaggio orizzontale

- Svitare la vite ad alette **60** ed estrarre il morsetto di serraggio rapido dalla barra di tenuta **61**.
- Una volta «ridotto», innestare il morsetto di serraggio rapido **22** in uno degli appositi fori **62** (per il fissaggio di travi, vedere fig. G2; per il fissaggio di listelli da pavimento, vedere fig. G3).
- Fissare nuovamente il morsetto di serraggio rapido, mediante la vite ad alette **60**, sulla barra di tenuta **61**.
- Premere saldamente il pezzo in lavorazione sul tavolo per troncatura **21**.
- Premere sullo sbloccaggio rapido **58** ed adattare il morsetto per serraggio rapido al pezzo in lavorazione.
- Successivamente ruotare il pomello **59** in senso orario fissando in questo modo il pezzo in lavorazione.

Allentamento del pezzo in lavorazione

- Per l'allentamento del morsetto per serraggio rapido ruotare innanzitutto il pomello **59** in senso antiorario.
- Premere quindi lo sbloccaggio rapido **58** e tirare via l'asta filettata dal pezzo in lavorazione.

Prolunga del banco per tagliare (vedi figura H)

Il sistema ad innesto flessibile delle prolunghe banco **63** consente numerose varianti di prolunga.

- Innestare a seconda delle esigenze le prolunghe banco flessibili **63** negli alloggiamenti **64** dell'elettrotensile, oppure negli alloggiamenti **65** delle prolunghe banco per uso stazionario.

Tagli obliqui combinati

Nota bene: In caso di tagli con angoli di inclinazione combinati, orizzontali e verticali, regolare sempre per primo l'angolo di inclinazione verticale e solo successivamente quello orizzontale.

Regolazione della posizione orizzontale dell'angolo obliquo (vedi figura I)

L'angolo obliquo in senso orizzontale può essere registrato in un campo che va da 48° (lato sinistro) fino a 48° (lato destro).

- Allentare il pomello di fissaggio **13**, qualora questo dovesse essere stretto forte.
- Tirare la levetta **14** e ruotare il tavolo per troncatura multiuso **21** fino a quando l'indicazione dei gradi **17** arriverà ad indicare l'angolo obliquo richiesto.
- Avvitare di nuovo forte il pomello di fissaggio **13**.

Per la regolazione veloce e precisa di angoli obliqui utilizzati frequentemente il tavolo per troncatura **21** scatta in posizione per i seguenti angoli standard:

sinistra		destra	
0°			
45°	30°	22,5°	15°
15°	22,5°	30°	45°

Regolazione della posizione verticale dell'angolo obliquo

L'angolo obliquo verticale può essere regolato in un campo che va da 45° (lato sinistro) fino a 45° (lato destro).

Per regolare in modo rapido e preciso gli angoli di inclinazione utilizzati con maggiore frequenza, sono previste apposite battute per gli angoli a 0° e a 45°, nonché, sul lato sinistro, per gli angoli a 33,9° e a 22,5°.

Regolazione del campo di angolo obliquo sinistro (vedi figura J1 - J2)

- Allentare la leva di serraggio **48** ed estrarre la guida di battuta sinistra regolabile **9** completamente verso l'esterno. Fissare nuovamente la leva di serraggio **48**.
- Allentare la leva di blocco **30**.
- Ribaltare il braccio dell'utensile all'impugnatura **6** verso sinistra fino a quando l'indicazione dei gradi **43** indica l'angolo obliquo desiderato.
- Serrare nuovamente la leva di blocco **30**.

Regolazione dell'intero campo di angolo obliquo (vedi figura J3)

- Orientare la battuta **47** completamente verso l'esterno. In questo modo sarà possibile sfruttare l'intero campo dell'angolo obliquo (sinistro e destro).
- Allentare la leva di serraggio **48** ed estrarre la guida di battuta destra regolabile **9** completamente verso l'esterno. Fissare nuovamente la leva di serraggio **48**. Qualora si desideri utilizzare l'intero campo dell'angolo di inclinazione, andrà estratta completamente verso l'esterno anche la guida di battuta regolabile sinistra **9**.
- Allentare la leva di blocco **30**.
- Ribaltare il braccio dell'utensile all'impugnatura **6** verso sinistra oppure verso destra fino a quando l'indicazione dei gradi **43** oppure **39** indica l'angolo obliquo desiderato.
- Serrare nuovamente la leva di blocco **30**.

Regolazione dell'angolo obliquo standard in senso verticale (vedere fig. J4)

- Allentare la leva di blocco **30**.
- *Angolo obliquo standard 0°:*
Orientare il braccio dell'utensile sull'impugnatura **6** leggermente verso sinistra ed orientare la battuta **47** completamente all'indietro.
- *Angolo obliquo standard 45°, 33,9° e 22,5°:*
Ruotare la battuta **42**, fino a far innestare l'angolo di inclinazione standard desiderato sulla marcatura della freccia.
- Serrare nuovamente la leva di blocco **30**.

Messa in funzione

- **Osservare la tensione di rete! La tensione della rete deve corrispondere a quella indicata sulla targhetta dell'elettrotensile. Gli elettrotensili con l'indicazione di 230 V possono essere collegati anche alla rete di 220 V.**

Accensione (vedi figura K)

Per risparmiare energia accendere l'elettrotensile solo se lo stesso viene utilizzato.

- Per **mettere in funzione** l'elettrotensile, premere **dapprima** il blocco dell'avviamento **4** verso destra o verso sinistra. Premere **quindi** l'interruttore di avvio/arresto **5** e mantenerlo premuto.

Nota bene: Per motivi di sicurezza non è possibile bloccare l'interruttore avvio/arresto **5** che deve essere tenuto sempre premuto durante l'esercizio.

Spegnimento

- Per **spegnere** rilasciare l'interruttore di avvio/arresto **5**.

Indicazioni operative**Indicazioni generali per l'operazione di taglio**

- **Prima del taglio serrare sempre saldamente il pomello di fissaggio 13 e la leva di blocco 30.** In caso contrario la lama di taglio potrebbe bloccarsi nel pezzo in lavorazione.

Accertarsi che la cuffia di protezione oscillante funzioni correttamente e che si possa muovere liberamente. Conducendo il braccio dell'utensile verso il basso, la cuffia di protezione oscillante dovrà aprirsi. Conducendo il braccio dell'utensile verso l'alto, la cuffia di protezione oscillante dovrà richiudersi completamente sopra la lama.

Proteggere la lama di taglio da battute e da colpi. Non sottoporre mai la lama da taglio a pressione laterale.

Tracciatura della linea di taglio (vedere figg. L1 – L2)

Un raggio laser visualizza la linea di taglio della lama. In questo modo è possibile posizionare con precisione il pezzo da segare senza dover aprire la cuffia di protezione oscillante.

- A tal fine, accendere il raggio laser con l'interruttore **26**.
- Spostare il raggio laser verso sinistra o verso destra, in base alla direzione di osservazione desiderata, mediante l'interruttore a cursore **37**. In tale modo, la linea di taglio verrà visualizzata a sinistra o a destra della lama, a scelta.
- Se la linea di taglio viene visualizzata tramite il raggio laser a sinistra della lama, allineare la marcatura sul pezzo in lavorazione al filo destro del raggio.

Se la linea di taglio viene visualizzata tramite il raggio laser a destra della lama, allineare la marcatura sul pezzo in lavorazione al filo sinistro del raggio.

Posizione dell'operatore (vedere figura M)

- **Non posizionarsi mai in linea con la lama di taglio davanti all'elettrotensile bensì sempre spostati lateralmente dalla lama di taglio.** In questo modo il corpo è protetto da un possibile contraccolpo.

Dimensioni ammissibili del pezzo in lavorazione

Dimensioni **massime** dei pezzi in lavorazione:

Angolo obliquo		Altezza x larghezza
orizzontale	verticale	
0°	0°	70 x 305 mm
45°	0°	70 x 215 mm
0°	45°	40 x 305 mm
45°	45°	40 x 215 mm

Dimensioni **minime** dei pezzi in lavorazione (= tutti i pezzi in lavorazione che possono essere fissati con il morsetto per serraggio rapido **22** fornito in dotazione, a sinistra o a destra della lama di taglio): 100 x 40 mm (lunghezza x larghezza)

Max. profondità di taglio (0°/0°): 70 mm

Taglio senza movimento di trazione (tranciatura) (vedi figura N)

- Per tagli senza movimento di trazione (pezzi in lavorazione piccoli) allentare la vite di fermo **25**, nel caso sia serrata. Spingere il braccio dell'utensile fino a battuta verso le guide di battuta **9** e **11** e serrare nuovamente la vite di fermo **25**.
- All'occorrenza, regolare l'angolo di inclinazione desiderato.
- **Prima di ogni operazione di taglio ci si deve accertare che in nessuna occasione la lama di taglio potrà arrivare a toccare né la guida di battuta, né i morsetti e neppure altre parti della macchina. Rimuovere battute ausiliarie eventualmente montate oppure adattare in modo conforme.**
- Serrare il pezzo in lavorazione a seconda delle rispettive dimensioni.
- Accendere l'elettrotensile.
- Condurre lentamente verso il basso il braccio dell'utensile con l'impugnatura **6**.
- Tagliare completamente il pezzo in lavorazione esercitando una pressione uniforme.
- Spegnere l'elettrotensile ed attendere fino a quando la lama si sarà fermata completamente.
- Spostare il braccio dell'utensile lentamente verso l'alto.

Taglio con movimento di trazione

- Per tagli eseguiti con l'aiuto del dispositivo di trazione **1** (pezzi in lavorazioni larghi) allentare la vite di fissaggio **25**, qualora questa dovesse essere avvitata.
- All'occorrenza, regolare l'angolo di inclinazione desiderato.
- **Prima di ogni operazione di taglio ci si deve accertare che in nessuna occasione la lama di taglio potrà arrivare a toccare né la guida di battuta, né i morsetti e neppure altre parti della macchina. Rimuovere battute ausiliarie eventualmente montate oppure adattare in modo conforme.**
- Serrare il pezzo in lavorazione a seconda delle rispettive dimensioni.
- Allontanare tirando il braccio dell'utensile dalle guide di battuta **9** e **11** fino a posizionare la lama di fronte al pezzo in lavorazione.
- Accendere l'elettrotensile.
- Condurre lentamente verso il basso il braccio dell'utensile con l'impugnatura **6**.
- Spingere ora il braccio dell'utensile verso le guide di battuta **9** e **11** e tagliare il pezzo in lavorazione con avanzamento uniforme.
- Spegnere l'elettrotensile ed attendere fino a quando la lama si sarà fermata completamente.
- Spostare il braccio dell'utensile lentamente verso l'alto.

72 | Italiano

Regolazione della guida di profondità (taglio della scanalatura) (vedere figura O)

Qualora si volesse tagliare una scanalatura si deve spostare l'asta di profondità.

- Orientare la guida di profondità **34** verso l'esterno.
- Orientare il braccio dell'utensile sull'impugnatura **6** verso il basso fino a quando l'indicatore della profondità di taglio **36** indichi, sulla relativa scala **35**, la profondità di taglio desiderata.
- Ruotare la vite di regolazione **33** fino a quando l'estremità della vite arriverà a toccare la guida di profondità **34**.
- Spostare il braccio dell'utensile lentamente verso l'alto.

Taglio di pezzi in lavorazione con la stessa lunghezza (vedere figura P)

Per il taglio semplice di pezzi in lavorazione con la stessa lunghezza è possibile utilizzare la guida longitudinale **10**.

- Allentare la leva di serraggio **50** e regolare la battuta longitudinale **10** sulla lunghezza desiderata del pezzo in lavorazione.
- Fissare nuovamente la leva di serraggio **50**.

Sostituzione della piastra di posizionamento (vedi figura Q)

La piastra di posizionamento nera **16** può chiudersi dopo un impiego prolungato dell'elettrotrusente.

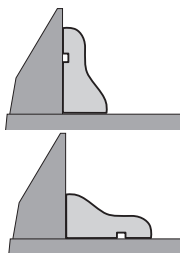
Se una piastra di posizionamento è difettosa, sostituirla.

- Portare l'elettrotrusente in posizione di lavoro.
- Svitare la vite di fissaggio **66** con la chiave a brugola **49** e prelevare la vecchia piastra di posizionamento.
- Sistemare la nuova piastra di posizionamento e serrare nuovamente la vite di fissaggio **66**.

Lavorazione di listelli profilati

I listelli profilati possono essere lavorati in due modi diversi:

- poggiati contro la guida di battuta
- orizzontalmente su tavolo multiuso



A seconda della larghezza del listello profilato è inoltre possibile eseguire tagli con oppure senza movimento di trazione.

Dopo aver regolato l'angolo obliquo che si desidera, eseguire prima un taglio di prova su un pezzo di legno di scarto.

Trasporto (vedere figura R)

Prima del trasporto dell'elettrotrusente devono essere effettuate le seguenti operazioni:

- Mettere l'elettrotrusente nella posizione prevista per il trasporto.
- Innestare le prolunghe banco flessibili **63** negli alloggiamenti **64** dell'elettrotrusente.

- Rimuovere tutti gli accessori che non possono essere montati in modo fisso all'elettrotrusente.
Per il trasporto, se possibile, mettere lame da taglio inutilizzate in un contenitore chiuso.

- Trasportare l'elettrotrusente tenendolo sempre all'impugnatura per il trasporto **2**.

► **Trasportando l'elettrotrusente utilizzare esclusivamente i dispositivi di trasporto e mai i dispositivi di protezione.**

Manutenzione ed assistenza**Manutenzione e pulizia**

► **Prima di qualunque intervento sull'elettrotrusente estrarre la spina di rete dalla presa.**

Pulizia

Per poter garantire buone e sicure operazioni di lavoro, tenere sempre pulite l'elettrotrusente e le fessure di ventilazione.

Qualora si rendesse necessaria una sostituzione del cavo di collegamento, la stessa deve essere effettuata dalla Bosch oppure da un centro di assistenza clienti autorizzato per elettrotrusenti Bosch per evitare pericoli per la sicurezza.

La cuffia oscillante di protezione deve poter sempre muoversi liberamente e deve poter chiudersi sempre autonomamente. Per questo motivo, tenere sempre pulito il campo intorno alla cuffia di protezione oscillante.

Ogni volta dopo aver terminato un lavoro, eliminare sempre polvere e trucioli soffiando aria compressa oppure utilizzando un pennello.

Pulire regolarmente il rullo di scorrimento **24**.

Accessori

	Codice prodotto
Lame per legno	
Lama di taglio 216 x 30 mm, 24 denti	2 608 640 431
Lama di taglio 216 x 30 mm, 48 denti	2 608 640 432
Lame di taglio per legno duro e materiali compositi	
Lama di taglio 216 x 30 mm, 60 denti	2 608 640 433

Assistenza clienti e consulenza impieghi

Il servizio di assistenza risponde alle Vostre domande relative alla riparazione ed alla manutenzione del Vostro prodotto nonché concernenti le parti di ricambio. Disegni in vista esplosa ed informazioni relative alle parti di ricambio sono consultabili anche sul sito:

www.bosch-pt.com

Il team Bosch che si occupa della consulenza impieghi vi aiuterà in caso di domande relative ai nostri prodotti ed ai loro accessori.

In caso di richieste o di ordinazione di pezzi di ricambio, comunicare sempre il codice prodotto a 10 cifre riportato sulla targhetta di fabbricazione del prodotto.

Italia

Officina Elettrotensili
Robert Bosch S.p.A.
Corso Europa 2/A
20020 LAINATE (MI)
Tel.: (02) 3696 2663
Fax: (02) 3696 2662
Fax: (02) 3696 8677
E-Mail: officina.elettrotensili@it.bosch.com

Svizzera

Sul sito www.bosch-pt.com/ch/it è possibile ordinare direttamente on-line i ricambi.
Tel.: (044) 8471513
Fax: (044) 8471553
E-Mail: Aftersales.Service@de.bosch.com

Smaltimento

Avviare ad un riciclaggio rispettoso dell'ambiente gli imballaggi, gli elettrotensili e gli accessori dismessi.

Non gettare elettrotensili dismessi tra i rifiuti domestici!

Solo per i Paesi della CE:

Conformemente alla norma della direttiva 2012/19/UE sui rifiuti di apparecchiature elettriche ed elettroniche (RAEE) ed all'attuazione del recepimento nel diritto nazionale, gli elettrotensili diventati inservibili devono essere raccolti separatamente ed essere inviati ad una riutilizzazione ecologica.

Con ogni riserva di modifiche tecniche.

Nederlands

Veiligheidsvoorschriften

Algemene veiligheidswaarschuwingen voor elektrische gereedschappen

⚠ WAARSCHUWING Lees alle veiligheidsaanschuwingen, aanwijzingen, afbeeldingen en specificaties die bij dit elektrische gereedschap worden geleverd. Als de hieronder vermelde aanwijzingen niet worden opgevolgd, kan dit een elektrische schok, brand en/of ernstig letsel tot gevolg hebben.

Bewaar alle waarschuwingen en aanwijzingen voor toekomstig gebruik.

Het in de waarschuwingen gebruikte begrip „elektrisch gereedschap” heeft betrekking op uw elektrische gereedschap voor gebruik op het elektriciteitsnet (met netkabel) en op uw elektrische gereedschap voor gebruik met een accu (kabelloos).

Veiligheid van de werkomgeving

- ▶ **Houd uw werkomgeving schoon en goed verlicht.** Een rommelige of onverlichte werkomgeving kan tot ongevallen leiden.

- ▶ **Werk met het elektrische gereedschap niet in een omgeving met explosiegevaar waarin zich brandbare vloeistoffen, brandbare gassen of brandbaar stof bevinden.** Elektrische gereedschappen veroorzaken vonken die het stof of de dampen tot ontsteking kunnen brengen.
- ▶ **Houd kinderen en andere personen tijdens het gebruik van het elektrische gereedschap uit de buurt.** Wanneer u wordt afgeleid, kunt u de controle over het gereedschap verliezen.

Elektrische veiligheid

- ▶ **De aansluitstekker van het elektrische gereedschap moet in het stopcontact passen. De stekker mag in geen geval worden veranderd. Gebruik geen adapterstekkers in combinatie met geaarde elektrische gereedschappen.** Onveranderde stekkers en passende stopcontacten beperken het risico van een elektrische schok.
- ▶ **Voorkom aanraking van het lichaam met geaarde oppervlakken, bijvoorbeeld van buizen, verwarmingen, fornuizen en koelkasten.** Er bestaat een verhoogd risico door een elektrische schok wanneer uw lichaam geaard is.
- ▶ **Houd het gereedschap uit de buurt van regen en vocht.** Het binnendringen van water in het elektrische gereedschap vergroot het risico van een elektrische schok.
- ▶ **Gebruik de kabel niet voor een verkeerd doel, om het elektrische gereedschap te dragen of op te hangen of om de stekker uit het stopcontact te trekken. Houd de kabel uit de buurt van hitte, olie, scherpe randen en bewegende gereedschapsdelen.** Beschadigde of in de war geraakte kabels vergroten het risico van een elektrische schok.
- ▶ **Wanneer u buitenshuis met elektrisch gereedschap werkt, dient u alleen verlengkabels te gebruiken die voor gebruik buitenshuis zijn goedgekeurd.** Het gebruik van een voor gebruik buitenshuis geschikte verlengkabel beperkt het risico van een elektrische schok.
- ▶ **Als het gebruik van het elektrische gereedschap in een vochtige omgeving onvermijdelijk is, dient u een aardlekschakelaar te gebruiken.** Het gebruik van een aardlekschakelaar vermindert het risico van een elektrische schok.

Veiligheid van personen

- ▶ **Wees alert, let goed op wat u doet en ga met verstand te werk bij het gebruik van het elektrische gereedschap. Gebruik geen elektrisch gereedschap wanneer u moe bent of onder invloed staat van drugs, alcohol of medicijnen.** Een moment van onoplettendheid bij het gebruik van het elektrische gereedschap kan tot ernstige verwondingen leiden.
- ▶ **Draag persoonlijke beschermende uitrusting. Draag altijd een veiligheidsbril.** Het dragen van persoonlijke beschermende uitrusting zoals een stofmasker, slipvaste werkschoenen, een veiligheidshelm of gehoorbescherming, afhankelijk van de aard en het gebruik van het elektrische gereedschap, vermindert het risico van verwondingen.

74 | Nederlands

- ▶ **Voorkom per ongeluk inschakelen. Controleer dat het elektrische gereedschap uitgeschakeld is voordat u de stekker in het stopcontact steekt of de accu aansluit en voordat u het gereedschap oppakt of draagt.** Wanneer u bij het dragen van het elektrische gereedschap uw vinger aan de schakelaar hebt of wanneer u het gereedschap ingeschakeld op de stroomvoorziening aansluit, kan dit tot ongevallen leiden.
- ▶ **Verwijder instelgereedschappen of schroefslutels voordat u het elektrische gereedschap inschakelt.** Een instelgereedschap of sleutel in een draaiend deel van het gereedschap kan tot verwondingen leiden.
- ▶ **Voorkom een onevenwichtige lichaamshouding. Zorg ervoor dat u stevig staat en steeds in evenwicht blijft.** Daardoor kunt u het elektrische gereedschap in onverwachte situaties beter onder controle houden.
- ▶ **Draag geschikte kleding. Draag geen loshangende kleding of sieraden. Houd haren en kleding uit de buurt van bewegende delen.** Loshangende kleding, lange haren en sieraden kunnen door bewegende delen worden meegenomen.
- ▶ **Wanneer stofafzuigings- of stofopvangvoorzieningen kunnen worden gemonteerd, dient u zich ervan te verzekeren dat deze zijn aangesloten en juist worden gebruikt.** Het gebruik van een stofafzuiging beperkt het gevaar door stof.
- ▶ **Ondanks het feit dat u eventueel heel goed vertrouwd bent met het gebruik van gereedschappen, moet u ervoor zorgen dat u niet nonchalant wordt en veiligheidsvoorschriften voor het gereedschap gaat negeren.** Een onoplettende handeling kan binnen een fractie van een seconde ernstig letsel veroorzaken.

Zorgvuldige omgang met en zorgvuldig gebruik van elektrische gereedschappen

- ▶ **Overbelast het gereedschap niet. Gebruik voor uw werkzaamheden het daarvoor bestemde elektrische gereedschap.** Met het passende elektrische gereedschap werkt u beter en veiliger binnen het aangegeven capaciteitsbereik.
- ▶ **Gebruik geen elektrisch gereedschap waarvan de schakelaar defect is.** Elektrisch gereedschap dat niet meer kan worden in- of uitgeschakeld, is gevaarlijk en moet worden gerepareerd.
- ▶ **Trek de stekker uit het stopcontact en/of neem de accu (indien uitneembaar) uit het elektrische gereedschap, voordat u het elektrische gereedschap instelt, accessoires wisselt of het elektrische gereedschap opbergt.** Deze voorzorgsmaatregel voorkomt onbedoeld starten van het elektrische gereedschap.
- ▶ **Bewaar niet-gebruikte elektrische gereedschappen buiten bereik van kinderen. Laat het gereedschap niet gebruiken door personen die er niet mee vertrouwd zijn en deze aanwijzingen niet hebben gelezen.** Elektrische gereedschappen zijn gevaarlijk wanneer deze door onervaren personen worden gebruikt.
- ▶ **Pleeg onderhoud aan elektrische gereedschappen en accessoires. Controleer of bewegende delen van het gereedschap correct functioneren en niet vastklemmen en of onderdelen zodanig gebroken of beschadigd zijn dat de werking van het elektrische gereedschap nadelig wordt beïnvloed. Laat deze beschadigde onderdelen voor het gebruik repareren.** Veel ongevallen hebben hun oorzaak in slecht onderhouden elektrische gereedschappen.
- ▶ **Houd snijdende inzetgereedschappen scherp en schoon.** Zorgvuldig onderhouden snijdende inzetgereedschappen met scherpe snijkanten klemmen minder snel vast en zijn gemakkelijker te geleiden.
- ▶ **Gebruik elektrisch gereedschap, accessoires, inzetgereedschappen en dergelijke volgens deze aanwijzingen. Let daarbij op de arbeidsomstandigheden en de uit te voeren werkzaamheden.** Het gebruik van elektrische gereedschappen voor andere dan de voorziene toepassingen kan tot gevaarlijke situaties leiden.
- ▶ **Houd handgrepen en greepvlakken droog, schoon en vrij van olie en vet.** Gladde handgrepen en greepvlakken verhinderen dat het gereedschap in onverwachte situaties veilig kan worden gehanteerd en bediend.

Service

- ▶ **Laat het elektrische gereedschap alleen repareren door gekwalificeerd en vakkundig personeel en alleen met originele vervangingsonderdelen.** Daarmee wordt gewaarborgd dat de veiligheid van het gereedschap in stand blijft.

Veiligheidsvoorschriften voor verstekzagen

- ▶ **Verstekzagen zijn bestemd voor het zagen van hout of houtachtige materialen, ze kunnen niet worden gebruikt met doorslijpschijven voor het doorslijpen van ferrometalen zoals stangen, staven, spijkers enz.** Slijpstof kan ervoor zorgen dat bewegende delen zoals de onderste beschermkap blokkeren. Vonken die bij doorslijpen ontstaan, leiden tot brandplekken bij de onderste beschermkap, de verstekzaagbak en andere kunststof onderdelen.
- ▶ **Gebruik indien mogelijk lijmklemmen om het werkstuk te ondersteunen. Als u het werkstuk met de hand ondersteunt, moet u uw hand aan beide kanten altijd op een afstand van ten minste 100 mm van het zaagblad houden. Gebruik deze zaag niet om stukken te zagen die te klein zijn om veilig vastgeklemd of met de hand vastgehouden te worden.** Als uw hand te dicht bij het zaagblad wordt geplaatst, bestaat er een verhoogd risico op letsel door contact met het zaagblad.
- ▶ **Het werkstuk moet stationair en vastgeklemd zijn of tegen zowel de geleider als de tafel worden gehouden. Voer het werkstuk niet in het zaagblad of zaag op geen enkele manier „uit de vrije hand“.** Niet vastgeklemd of bewegende werkstukken zouden met hoge snelheden weggeslingerd kunnen worden en zo letsel kunnen veroorzaken.
- ▶ **Duw de zaag door het werkstuk. Trek de zaag niet door het werkstuk. Zo gaat het zagen in zijn werk: u tilt de zaagkop omhoog en trekt deze zonder te zagen over het werkstuk heen, u start de motor, duwt de zaagkop**

omlaag en u duwt de zaag door het werkstuk. Zagen met een trekkende beweging kan het zaagblad naar de bovenkant van het werkstuk laten klimmen en daardoor kan het zaagblad met geweld in de richting van de bediener worden geslingerd.

- ▶ **Beweeg nooit met uw hand over de geplande zaaglijn voor of achter het zaagblad.** Het „met gekruiste handen” ondersteunen van het werkstuk, d.w.z. het werkstuk met rechts vasthouden en het zaagblad met links of omgekeerd, is heel gevaarlijk.
- ▶ **Kom achter de geleider niet met uw handen binnen een afstand van 100 mm van het draaiende zaagblad, om houtafval te verwijderen of om enige andere reden.** Het is misschien niet meteen duidelijk dat het draaiende zaagblad zo dicht bij uw hand is en u zou ernstig gewond kunnen raken.
- ▶ **Controleer uw werkstuk vóór het zagen. Als het werkstuk gebogen of krom is, klem dit dan met de naar buiten gebogen kant naar de geleider toe. Zorg er altijd voor dat er langs de zaaglijn geen opening is tussen het werkstuk, de geleider en de tafel.** Gebogen of kromme werkstukken kunnen draaien of verschuiven en ertoe leiden dat het draaiende zaagblad tijdens het zagen klem komt te zitten. Er mogen geen spijkers of vreemde voorwerpen in het werkstuk zitten.
- ▶ **Gebruik de zaag pas, als de tafel vrij is van alle gereedschappen, houtafval enz. en er alleen het werkstuk op ligt.** Kleine stukjes afval of losse stukken hout of andere voorwerpen die met het draaiende zaagblad in aanraking komen, kunnen met een hoge snelheid worden weggeslingerd.
- ▶ **Zaag maar één werkstuk tegelijkertijd.** Meerdere op elkaar gestapelde werkstukken kunnen niet goed worden vastgeklemd of vastgezet en kunnen ervoor zorgen dat het zaagblad tijdens het zagen klem komt te zitten of verschuift.
- ▶ **Zorg ervoor dat de verstekzaag vóór gebruik op een vlakke, stevige ondergrond wordt gemonteerd of geplaatst.** Een vlakke en stevige ondergrond vermindert het risico dat de verstekzaag onstabiel wordt.
- ▶ **Plan uw werk. Telkens als u de instelling voor de schuifte of verstekhoek wijzigt, moet u ervoor zorgen dat de verstelbare geleider correct is ingesteld voor ondersteuning van het werkstuk en het zaagblad of de beschermkap niet hindert.** Maak zonder de machine in te schakelen en zonder werkstuk op de tafel met het zaagblad een volledige gesimuleerde zaagbeweging om er zeker van te zijn dat er geen obstakels zijn of dat er geen gevaar is voor het doorzagen van de geleider.
- ▶ **Zorg voor voldoende ondersteuning, zoals tafelverlengingen, zaagbokken, enz., voor een werkstuk dat breder of langer is dan de bovenkant van de tafel.** Werkstukken die langer of breder zijn dan de verstekzaag, kunnen zonder een veilige ondersteuning kantelen. Als het afgezaagde stuk of het werkstuk kantelt, kan het de onderste beschermkap optillen of door het draaiende zaagblad worden weggeslingerd.

- ▶ **Gebruik geen andere persoon als vervanging voor een tafelverlenging of als extra ondersteuning.** Onstabiele ondersteuning voor het werkstuk kan ervoor zorgen dat het zaagblad klem komt te zitten of dat het werkstuk tijdens het zagen verschuift, waardoor u en uw helper in het draaiende zaagblad worden getrokken.
- ▶ **Het afgezaagde stuk mag absoluut niet tegen het draaiende zaagblad worden geklemd of gedrukt.** Als het afgezaagde stuk ingesloten zit, d.w.z. bij het gebruik van lengteaanslagen, dan zou het tegen het zaagblad vast kunnen komen zitten en met geweld weggeslingerd kunnen worden.
- ▶ **Gebruik altijd een lijklem of een spaninrichting die speciaal voor het ondersteunen van rond materiaal als stokken e.d. is ontworpen.** Stokken hebben de neiging om tijdens het zagen te gaan rollen, waardoor het zaagblad gaat „bijten” en het werkstuk met uw hand in het zaagblad trekt.
- ▶ **Laat het zaagblad zijn volle snelheid bereiken, voordat u dit met het werkstuk in aanraking brengt.** Dit vermindert het risico dat het werkstuk weggeslingerd wordt.
- ▶ **Als het werkstuk of het zaagblad klem komt te zitten, schakelt u de verstekzaag uit. Wacht tot alle bewegende delen tot stilstand zijn gekomen en trek de stekker uit het stopcontact of verwijder de accu. Maak het klemzittende materiaal dan vrij.** Als u met een klemzittend werkstuk doorgaat met zagen, dan verliest u de controle of wordt de verstekzaag beschadigd.
- ▶ **Nadat het zagen voltooid is, laat u de schakelaar los, houdt u de zaagkop omlaag en wacht u tot het zaagblad tot stilstand is gekomen, voordat u het afgezaagde stuk verwijderd.** Het is gevaarlijk om met uw hand in de buurt van het uitlopende zaagblad te komen.
- ▶ **Het elektrische gereedschap wordt geleverd met een waarschuwingsplaatje (in de weergave van het elektrische gereedschap op de pagina met afbeeldingen aangeduid met nummer 3).**



- ▶ **Als de tekst van het waarschuwingsplaatje niet in de taal van uw land is, plak er dan vóór de eerste ingebruikneming de meegeleverde sticker in de taal van uw land op.**



Richt de laserstraal niet op personen of dieren en kijk niet zelf in de directe of reflecterende laserstraal. Daardoor kunt u personen verblinden, ongevallen veroorzaken of het oog beschadigen.

- ▶ **Als laserstraling het oog raakt, dan moeten de ogen bewust gesloten worden en moet het hoofd onmiddellijk uit de straal bewogen worden.**
- ▶ **Breng geen wijzigingen aan de laserinrichting aan.**
- ▶ **Maak waarschuwingsstickers op elektrisch gereedschap nooit onleesbaar.**

76 | Nederlands

- ▶ **Bewaar het elektrische gereedschap als u het niet gebruikt op een veilige plaats. Bewaar het op een droge en afsluitbare plaats.** Daarmee voorkomt u dat het elektrische gereedschap tijdens het bewaren beschadigd of door onervaren personen bediend wordt.
- ▶ **Gebruik het elektrische gereedschap niet met een beschadigde kabel. Raak de beschadigde kabel niet aan en trek de stekker uit het stopcontact als de kabel tijdens de werkzaamheden wordt beschadigd.** Beschadigde kabels vergroten het risico van een elektrische schok.
- ▶ **Controleer de kabel regelmatig en laat een beschadigde kabel alleen door een erkende servicewerkplaats voor Bosch elektrische gereedschappen repareren. Vervang een beschadigde verlengkabel.** Daarmee wordt gewaarborgd dat de veiligheid van het elektrische gereedschap in stand blijft.
- ▶ **Gebruik geen stompe, gescheurde, verbogen of beschadigde zaagbladen.** Zaagbladen met stompe of verkeerd gerichte tanden veroorzaken door een te nauwe zaagopening een verhoogde wrijving, vastklemmen van het zaagblad of terugslag.
- ▶ **Gebruik het gereedschap nooit zonder de inlegplaat. Vervang een defecte inlegplaat.** Zonder een correct werkende inlegplaat kunt u zich aan het zaagblad verwonden.
- ▶ **Gebruik geen zaagbladen van hooggelegeerd snel-draaistaal (HSS-staal).** Dergelijke zaagbladen kunnen gemakkelijk breken.
- ▶ **Gebruik altijd zaagbladen met de juiste maat en vorm (ruitvormig of rond) van het opnameboorgat.** Zaagbladen die niet bij de montagedelen van de zaagmachine passen, lopen niet rond en leiden tot het verliezen van de controle.
- ▶ **Controleer dat de beschermkap correct werkt en vrij kan bewegen.** Klem de beschermkap nooit in geopende toestand vast.
- ▶ **Houd de vloer vrij van houtspanen en materiaalresten.** U kunt uitglijden of struikelen.
- ▶ **Pak het zaagblad na de werkzaamheden niet vast voordat het afgekoeld is.** Het zaagblad wordt tijdens de werkzaamheden zeer heet.
- ▶ **Verlaat het gereedschap nooit voordat het volledig tot stilstand is gekomen.** Uitlopende inzetgereedschappen kunnen verwondingen veroorzaken.
- ▶ **Beweeg het zaagblad alleen ingeschakeld naar het werkstuk.** Anders bestaat er gevaar voor een terugslag als het zaagblad in het werkstuk vasthaakt.
- ▶ **Ga nooit op het elektrische gereedschap staan.** Er kunnen ernstige verwondingen optreden wanneer het elektrische gereedschap kantelt of wanneer u per ongeluk met het zaagblad in aanraking komt.

Symbolen

De volgende symbolen kunnen voor het gebruik van het elektrische gereedschap van belang zijn. Zorg ervoor dat u de symbolen en hun betekenis herkent. Het juiste begrip van de symbolen helpt u het elektrische gereedschap goed en veilig te gebruiken.

Symbolen en hun betekenis



- ▶ **Houd uw handen uit de buurt van de zaagomgeving terwijl het elektrische gereedschap loopt.** Bij aanraking van het zaagblad bestaat verwondingsgevaar.



- ▶ **Draag een stofmasker.**



- ▶ **Draag een veiligheidsbril.**



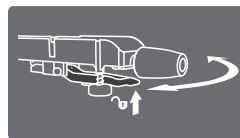
- ▶ **Draag een gehoorbescherming.** De blootstelling aan lawaai kan gehoorverlies tot gevolg hebben.



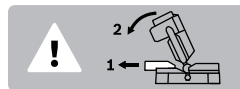
- ▶ **Laserstraling**
Staar niet in de straal
Klasse 2 laser product



- ▶ **Gevaarbereik! Houd handen, vingers en armen zo veel mogelijk uit de buurt.**



Voor het instellen van horizontale verstekhoeken moet bij getrokken hengel de zaagtafel zover gedraaid worden tot de hoeskindicator de gewenste verstekhoek aangeeft.

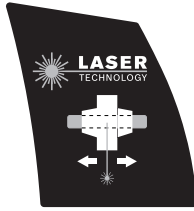


Bij het zagen van verticale verstekhoeken moet de verstelbare aanslagrail naar buiten getrokken worden.

ø 216 mm ø 30 mm

Let op de afmetingen van het zaagblad. De gatdiameter moet zonder speling op de uitgaande as passen. Gebruik geen reducerstukken of adapters.

Symbolen en hun betekenis



De zaaglijn kan door de laserstraal naar keuze links of rechts van het zaagblad aangegeven worden.

Product- en vermogensbeschrijving



Lees alle veiligheidswaarschuwingen en alle voorschriften. Als de waarschuwingen en voorschriften niet worden opgevolgd, kan dit een elektrische schok, brand of ernstig letsel tot gevolg hebben.

Gebruik volgens bestemming

Het elektrische gereedschap is bestemd voor gebruik als staand gereedschap voor schulpen en afkorten met een rechte zaaglijn in hout. Daarom zijn horizontale verstekhoeken van -48° tot $+48^\circ$ en verticale verstekhoeken van 45° (aan linkerzijde) tot 45° (aan rechterzijde) mogelijk.

De capaciteit van het elektrische gereedschap is geschikt voor het zagen van hard en zacht hout, spaanplaat en vezelplaat.

Het elektrische gereedschap is niet geschikt voor het zagen van aluminium of andere non-ferrometalen.

Afgebeelde componenten

De componenten zijn genummerd zoals op de afbeeldingen van het elektrische gereedschap op de pagina's met afbeeldingen.

- 1 Afkortvoorziening
- 2 Transportgreep
- 3 Laser-waarschuwingsplaatje
- 4 Inschakelblokkering voor aan/uit-schakelaar
- 5 Aan/uit-schakelaar
- 6 Handgreep
- 7 Beschermerkap
- 8 Pendelbeschermerkap
- 9 Vertelbare aanslagrail
- 10 Lengtegeleider
- 11 Vaststaande aanslagrail
- 12 Zaagtafelverlenging (stationair)
- 13 Vastzetknop voor verstekhoek naar wens (horizontaal)
- 14 Hendel voor voorinstelling verstekhoek (horizontaal)
- 15 Kantelbeveiliging
- 16 Inlegplaat
- 17 Hoekaanduiding (horizontaal)
- 18 Inkepingen voor standaardverstekhoek
- 19 Schaalverdeling voor verstekhoek (horizontaal)
- 20 Boorgaten voor montage
- 21 Zaagtafel
- 22 Snelspanklem
- 23 Spaanafbuiger
- 24 Glijrol
- 25 Vastzetschroef van de afkortvoorziening
- 26 Aan/uit-schakelaar voor laser (zaaglijnmarkering)
- 27 Spaanafvoer
- 28 Transportvergrendeling
- 29 Kantelbeveiligingsbeugel
- 30 Spangreep voor verstekhoek naar wens (verticaal)
- 31 Boorgaten voor snelspanklem
- 32 Blokkering uitgaande as
- 33 Instelschroef van diepteaanslag
- 34 Diepteaanslag
- 35 Zaagdiepteschaalverdeling
- 36 Zaagdiepte-indicator
- 37 Schuifschakelaar voor laser (zaaglijnmarkering links/rechts van het zaagblad)
- 38 Uitgang laserstraal
- 39 Hoekaanduiding (verticaal) voor bereik verstekhoek rechts
- 40 Schaalverdeling voor verstekhoek (verticaal)
- 41 Aanslagschroef voor het linker verstekhoekbereik
- 42 Aanslag voor de verticale standaard verstekhoek 45° , $22,5^\circ$ en $33,9^\circ$ (links)
- 43 Hoekaanduiding (verticaal) voor bereik verstekhoek links
- 44 Aanslagschroef voor het rechter verstekhoekbereik
- 45 Aanslag voor verticale standaard verstekhoek 45° (rechts)
- 46 Aanslagschroef voor verstekhoek 0° (verticaal)
- 47 Aanslag voor verticale standaardverstekhoek 0°
- 48 Klemhendel van verstelbare aanslagrail
- 49 Binnenzeskantsleutel
- 50 Klemhendel van de parallelgeleider
- 51 Bevestigingsschroef voor stationaire zaagtafelverlenging **12**
- 52 Opname voor stationaire zaagtafelverlenging **12**
- 53 Stofzak
- 54 Inbusbout voor zaagbladbevestiging
- 55 Spanflens
- 56 Zaagblad
- 57 Binnenste spanflens
- 58 Snelontgrendeling van de snelspanklem
- 59 Vastzetknop van snelspanklem
- 60 Vleugelschroef van de snelspanklem
- 61 Bevestigingsstaaf van de snelspanklem
- 62 Boorgaten voor horizontale fixeermogelijkheid
- 63 Zaagtafelverlenging (flexibel)
- 64 Opname voor flexibele zaagtafelverlenging **63** (op elektrisch gereedschap)
- 65 Opname voor flexibele zaagtafelverlenging **63** (op de stationaire zaagtafelverlenging **12**)

78 | Nederlands

66 Bevestigingsschroef voor inlegplaat

Niet elk afgebeeld en beschreven toebehoren wordt standaard meegeleverd. Het volledige toebehoren vindt u in ons toebehorenprogramma.

Technische gegevens

Radiaalzaag		PCM 8 SD
Productnummer		3 603 M11 0..
Opgenomen vermogen	W	1200
Onbelast toerental	min ⁻¹	4800
Lasertype	nm	650
	mW	< 1
Laserklasse		2
Divergentie laserlijn	1,0 mrad (volle hoek)	
Gewicht volgens EPTA-Procedure 01:2014	kg	15,5
Isolatieklasse		□/II

Toegestane werkstukmaten (maximaal/minimaal) zie pagina 81.

De gegevens gelden voor nominale spanningen [U] 230 V. Bij afwijken van de spanningen en bij per land verschillende uitvoeringen kunnen deze gegevens afwijken.

Afmetingen voor geschikte zaagbladen

Zaagbladdiameter	mm	216
Bladdikte	mm	1,4–1,8
max. zaagbreedte	mm	2
Boorgatdiameter	mm	30

Informatie over geluid

Geluidsemissiewaarden vastgesteld volgens EN 62841-3-9. Het A-gewogen geluidsniveau van het gereedschap bedraagt kenmerkend: geluidsdruk niveau 93 dB(A); geluidsvermogen niveau 106 dB(A). Onzekerheid K = 3 dB.

Draag een gehoorbescherming.**Montage**

- **Voorkom per ongeluk starten van het elektrische gereedschap. Tijdens de montage en bij alle werkzaamheden aan het elektrische gereedschap mag de stekker niet zijn aangesloten op de stroomvoorziening.**

Meegeleverd

Raadpleeg daarvoor de beschrijving van de meegeleverde onderdelen aan het begin van de gebruiksaanwijzing.

Controleer voor de eerste ingebruikneming van het elektrische gereedschap of alle hier-

na vermelde onderdelen zijn meegeleverd:

- Radiaalzaag met gemonteerd zaagblad
- Stofzak **53**
- stationaire zaagtafelverlenging **12** (2 x), bevestigingsschroeven **51** (2 x)
- flexibele zaagtafelverlenging **63** (2 x)
- Snelspanklem **22**
- Inbussleutel **49**

Opmerking: Controleer het elektrische gereedschap op eventuele beschadigingen.

Voor dat u het elektrische gereedschap verder gebruikt, dient u veiligheidsvoorzieningen en licht beschadigde onderdelen zorgvuldig te controleren op hun juiste werking volgens de voorschriften. Controleer of de bewegende delen goed werken en niet vastklemmen en of er onderdelen beschadigd zijn. Alle onderdelen moeten juist gemonteerd zijn en aan alle voorwaarden voldoen om een correcte werking te waarborgen.

Laat beschadigde beschermingsvoorzieningen en onderdelen door een erkend en gespecialiseerd bedrijf op deskundige wijze repareren of vervangen.

Montage van onderdelen

- Neem alle meegeleverde delen voorzichtig uit de verpakking.
- Verwijder al het verpakkingsmateriaal van het elektrische gereedschap en het meegeleverde toebehoren.

Stationaire zaagtafelverlengingen monteren (zie afbeelding A)

De stationaire zaagtafelverlengingen **12** met de bevestigingsschroeven **51** moeten links en rechts van de zaagtafel **21** aan het elektrische gereedschap vastgeschroefd worden.

- Plaats de zaagtafelverlenging **12** iets naar achter gekanteld in de groef van de opname **52** op het elektrische gereedschap, draai de zaagtafelverlenging in de groef in de horizontale lijn naar voren en duw daarna de zaagtafelverlenging helemaal omlaag.
- Draai de bevestigingsschroeven **51** met de meegeleverde binnenzekantsleutel **49** vast.

Stationaire of flexibele montage**Montage op een werkoppervlak (zie afbeelding B)**

- Bevestig het elektrische gereedschap met een geschikte schroefverbinding op het werkoppervlak. Daartoe dienen de boorgaten **20**.

Flexibele opstelling (niet geadviseerd!) (zie afbeelding C)

Als het in uitzonderingsgevallen niet mogelijk is om het elektrische gereedschap op een vlak en stabiel werkoppervlak te monteren, kunt u het provisorisch met de kantelbeveiliging opstellen.

- **Zonder de kantelbeveiliging staat het elektrische gereedschap niet zeker en kan het kantelen, vooral bij het zagen van een maximale verstekhoek.**

- Draai de kantelbeveiliging **15** zo ver naar binnen of naar buiten tot het elektrische gereedschap recht op het werkoppervlak staat.

Afzuiging van stof en spanen

Stof van materialen zoals loodhoudende verf, enkele houtsoorten, mineralen en metaal kunnen schadelijk voor de gezondheid zijn. Aanraking of inademing van stof kan leiden tot allergische reacties en/of ziekten van de ademwegen van de gebruiker of personen die zich in de omgeving bevinden. Bepaalde soorten stof, bijvoorbeeld van eiken- en beukenhout, gelden als kankerverwekkend, in het bijzonder in com-

binatie met toevoegingsstoffen voor houtbehandeling (chromaat en houtbeschermingsmiddelen). Asbesthoudend materiaal mag alleen door bepaalde vakmensen worden bewerkt.

- Gebruik altijd een stofafzuiging.
- Zorg voor een goede ventilatie van de werkplek.
- Er wordt geadviseerd om een ademmasker met filterklasse P2 te dragen.

Neem de in uw land geldende voorschriften voor de te bewerken materialen in acht.

De afzuiging van stof en spanen kan geblokkeerd worden door stof, spanen of fragmenten van het werkstuk.

- Schakel het elektrische gereedschap uit en trek de stekker uit het stopcontact.
- Wacht tot het zaagblad volledig tot stilstand is gekomen.
- Stel de oorzaak van de blokkering vast en maak deze ongevaarlijk.

Eigen afzuiging (zie afbeelding D)

- Steek de stofzak **53** op de spaanafvoer **27**.

De stofzak mag tijdens het zagen nooit met bewegende delen van het gereedschap in aanraking komen.

Maak de stofzak op tijd leeg.

Externe afzuiging

Voor de afzuiging kunt u aan de spaanafvoer **27** ook een stofzuigerslang (Ø 35 mm) aansluiten.

De stofzuiger moet geschikt zijn voor het te bewerken materiaal.

Gebruik bij het afzuigen van voor de gezondheid bijzonder gevaarlijk, kankerverwekkend of droog stof een speciale zuiger.

Inzetgereedschap wisselen (zie afbeeldingen E1 – E4)

- ▶ **Trek altijd voor werkzaamheden aan het elektrische gereedschap de stekker uit het stopcontact.**
- ▶ **Draag werkhandschoenen bij de montage van het zaagblad.** Bij het aanraken van het zaagblad bestaat verwondingsgevaar.

Gebruik alleen zaagbladen met een maximaal toegestaan toerental dat hoger is dan het onbelaste toerental van het elektrische gereedschap.

Gebruik alleen zaagbladen die voldoen aan de in deze gebruiksaanwijzing vermelde specificaties, volgens EN 847-1 zijn gecontroleerd en overeenkomstig zijn gemarkeerd.

Gebruik alleen zaagbladen die door de fabrikant van het elektrische gereedschap werden aanbevolen en die geschikt zijn voor het materiaal dat u wilt bewerken. Dit voorkomt oververhitting van de zaagtanden bij het zagen.

Zaagblad demonteren

- Zet het elektrische gereedschap in de werkstand.
- Draai de inbusbout **54** met de meegeleverde inbusleutel **49** en druk tegelijkertijd op de blokkering van de uitgaande as **32** tot deze vastklikt.
- Houd de asblokkering **32** ingedrukt en draai de schroef **54** met de klok mee naar buiten (linkse schroefdraad!).
- Neem de spanflens **55** van de as.

- Draai de pendelbeschermkap **8** naar achter en verwijder het zaagblad **56**.
- Geleid de pendelbeschermkap langzaam weer omlaag.

Zaagblad monteren

Reinig indien nodig voor de montage alle te monteren delen.

- Draai de pendelbeschermkap **8** naar achter.
- Zet het nieuwe zaagblad op de binnenste spanflens **57**.
- ▶ **Let er bij de montage op dat de snijrichting van de tanden (richting van de pijl op het zaagblad) overeenkomt met de richting van de pijl op de beschermkap.**
- Geleid de pendelbeschermkap langzaam weer omlaag.
- Breng de spanflens **55** en de schroef **54** aan.
- Druk op de asblokkering **32** tot deze vastklikt en draai de schroef tegen de richting van de wijzers van de klok vast.
- ▶ **Let er bij het plaatsen van de spanflens op dat de bredekant naar het zaagblad wijst (zie afbeelding E2).** Bij een omgekeerde montagerichting kan het zaagblad niet vastgedraaid worden.

Gebruik

- ▶ **Trek altijd voor werkzaamheden aan het elektrische gereedschap de stekker uit het stopcontact.**

Transportvergrendeling (zie afbeelding F)

Dankzij de transportvergrendeling **28** kunt u het elektrische gereedschap gemakkelijker vervoeren.

Elektrisch gereedschap ontgrendelen (werkstand)

- Duw de gereedschaparm aan de handgreep **6** iets omlaag om de transportbeveiliging **28** te ontlasten.
- Trek de transportvergrendeling **28** helemaal naar buiten.
- Beweeg de gereedschaparm langzaam omhoog.

Elektrisch gereedschap vergrendelen (transportstand)

- Draai de vastzetschroef **25** los, als deze de trekrichting **1** vastklemt. Trek de gereedschaparm helemaal naar voren en draai voor het vergrendelen van de trekrichting de vastzetschroef weer vast.
- Schroef de instelschroef **33** helemaal omhoog.
- Draai voor het vergrendelen van de zaagtafel **21** de vastzetknop **13** aan.
- Draai de gereedschaparm met de handgreep **6** zover omlaag tot de transportbeveiliging **28** helemaal naar binnen gedrukt kan worden.

De gereedschaparm is nu voor het transport stevig vergrendeld.

Werkstuk bevestigen (zie afbeeldingen G1 – G3)

Span het werkstuk altijd vast om een optimale arbeidsveiligheid te waarborgen.

Bewerk geen werkstukken die te klein zijn om te worden vastgespannen.

Verticaal vastzetten

- Steek de meegeleverde snelspanklem **22** in een van de daarvoor voorziene boorgaten **31**.
- Druk het werkstuk vast tegen de aanslagrails **9** en **11**.
- Druk op de snelontgrendeling **58** en pas de snelspanklem aan het werkstuk aan.

80 | Nederlands

- Draai vervolgens de knop **59** met de wijsers van de knop mee en zet het werkstuk zo vast.

Horizontaal vastzetten

- Schroef de vleugelschroef **60** eruit en trek de snelspanklem van de bevestigingsstaaf **61**.
- Steek de nu „gereduceerde” snelspanklem **22** in een van de daarvoor bestemde boorgaten **62** (voor het vastzetten van balken zie afbeelding G2, voor het vastzetten van plinten zie afbeelding G3).
- Klem de snelspanklem met behulp van de vleugelschroef **60** weer op de bevestigingsstaaf **61**.
- Druk het werkstuk stevig op de zaagtafel **21**.
- Druk op de snelontgrendeling **58** en pas de snelspanklem aan het werkstuk aan.
- Draai vervolgens de knop **59** met de wijsers van de knop mee en zet het werkstuk zo vast.

Werkstuk losmaken

- Als u de snelspanklem wilt losdraaien, draait u eerst de knop **59** tegen de wijsers van de klok in.
- Druk vervolgens op de snelontgrendeling **58** en draai het draaieind van het werkstuk weg.

Zaagtafel verlengen (zie afbeelding H)

Het flexibele steeksysteem van de zaagtafelverlengingen **63** maakt voor u een groot aantal verlengingsvarianten mogelijk.

- Steek naar behoefte de flexibele zaagtafelverlengingen **63** in de opnamen **64** op het elektrisch gereedschap of in de opnamen **65** van de stationaire zaagtafelverlengingen.

Gecombineerde verstekzaagsneden

Opmerking: Stel bij het zagen met gecombineerde horizontale en verticale verstekhoeken altijd eerst de verticale verstekhoek en daarna pas de horizontale verstekhoek in.

Horizontale verstekhoek instellen (zie afbeelding I)

De horizontale verstekhoek kan in een bereik van 48° (linkerzijde) tot 48° (rechterzijde) worden ingesteld.

- Draai de vastzetknop **13** los wanneer deze is vastgedraaid.
- Trek aan de hendel **14** en draai de zaagtafel **21** tot de hoekaanduiding **17** de gewenste verstekhoek aangeeft.
- Draai de vastzetknop **13** weer vast.

Voor het snel en nauwkeurig instellen van vaak gebruikte verstekhoeken klikt de zaagtafel **21** bij de volgende standaardhoeken vast:

Links				Rechts			
0°							
45°	30°	22,5°	15°	15°	22,5°	30°	45°

Verticale verstekhoek instellen

De verticale verstekhoek kan in een bereik van 45° (linkerzijde) tot 45° (rechterzijde) worden ingesteld.

Voor het snel en nauwkeurig instellen van vaak gebruikte verstekhoeken zijn aanslagen voorzien voor de hoeken 0° en 45°, en bovendien aan linkerzijde voor de hoeken 33,9° en 22,5°.

Verstekhoekbereik links instellen (zie afbeeldingen J1 – J2)

- Maak de klemhendel **48** los en trek de linker verstelbare aanslagrail **9** helemaal naar buiten.
- Trek de klemhendel **48** weer vast.
- Maak de spangreep **30** los.
- Draai de gereedschaparm aan de handgreep **6** naar links tot de hoekaanduiding **43** de gewenste verstekhoek aangeeft.
- Draai de spangreep **30** weer vast.

Volledige verstekhoekbereik instellen (zie afbeelding J3)

- Draai de aanslag **47** helemaal naar buiten.
- Daardoor kunt u het volledige verstekhoekbereik (links en rechts) gebruiken.
- Maak de klemhendel **48** los en trek de rechter verstelbare aanslagrail **9** helemaal naar buiten.
- Trek de klemhendel **48** weer vast.
- Wanneer u het volledige verstekhoekbereik wilt gebruiken, moet u ook de linker verstelbare aanslagrail **9** helemaal naar buiten trekken.
- Maak de spangreep **30** los.
- Draai de gereedschaparm aan de handgreep **6** naar links of naar rechts tot de hoekaanduiding **43** of **39** de gewenste verstekhoek aangeeft.
- Draai de spangreep **30** weer vast.

Verticale standaardverstekhoek instellen (zie afbeelding J4)

- Maak de spangreep **30** los.
- *Standaardverstekhoek 0°:*
Draai de gereedschaparm met de handgreep **6** iets naar links en draai de aanslag **47** helemaal naar binnen.
Standaard verstekhoek 45°, 33,9° en 22,5°:
Draai de aanslag **42** tot de gewenste standaard verstekhoek bij de pijlmarkering vastklikt.
- Draai de spangreep **30** weer vast.

Ingebruikneming

- ▶ **Let op de netspanning! De spanning van de stroombron moet overeenkomen met de gegevens op het typeplaatje van het elektrische gereedschap. Met 230 V aangeduide elektrische gereedschappen kunnen ook met 220 V worden gebruikt.**

Inschakelen (zie afbeelding K)

Om energie te besparen, schakelt u het elektrische gereedschap alleen in wanneer u het gebruikt.

- Voor het **inschakelen** van het elektrische gereedschap drukt u **eerst** de inschakelblokkering **4** naar rechts of links. Druk **daarna** de in-/uitschakelaar **5** in en houd deze ingedrukt.

Opmerking: Om veiligheidsredenen kan de aan/uit-schakelaar **5** van de machine niet worden vergrendeld, maar moet deze tijdens het gebruik voortdurend ingedrukt blijven.

Uitschakelen

- Als u het gereedschap wilt **uitschakelen** laat u de aan/uitschakelaar **5** los.

Tips voor de werkzaamheden

Algemene aanwijzingen voor het zagen

- **Draai de vastzetknop 13 en de spangreep 30 voor het zagen altijd stevig vast.** Het zaagblad kan anders in het werkstuk schuin wegdraaien.

Zorg ervoor dat de pendelbeschermkap correct werkt en vrij kan bewegen. Als de gereedschaparm omlaag wordt geleid, moet de pendelbeschermkap opengaan. Als de gereedschaparm naar boven wordt geleid, moet de pendelbeschermkap zich weer helemaal sluiten over het zaagblad.

Bescherm het zaagblad tegen schokken en stoten. Oefen geen zijwaartse druk op het zaagblad uit.

Zaaglijn markeren (zie afbeeldingen L1 – L2)

Een laserstraal geeft de zaaglijn van het zaagblad aan. Daardoor kunt u het werkstuk voor het zagen nauwkeurig positioneren zonder de pendelbeschermkap te openen.

- Schakel daarvoor de laserstraal met de schakelaar **26** in.
- Schuif afhankelijk van favoriete kijkrichting de laserstraal met behulp van de schuifschakelaar **37** naar links of rechts. Daardoor wordt de zaaglijn naar keuze links of rechts van het zaagblad aangegeven.
- Als de zaaglijn door de laserstraal links van het zaagblad wordt aangegeven, lijn dan uw markering op het werkstuk aan de rechterkant van de laserlijn uit.
- Als de zaaglijn door de laserstraal rechts van het zaagblad wordt aangegeven, lijn dan uw markering op het werkstuk aan de linkerkant van de laserlijn uit.

Positie van de bediener (zie afbeelding M)

- **Ga niet op één lijn met het zaagblad vóór het elektrische gereedschap staan, maar altijd opzij van het zaagblad.** Zo is uw lichaam beschermd tegen een mogelijke terugslag.

Toegestane werkstukmaten

Maximale werkstukmaten:

Verstekhoek		Hoogte x breedte
Horizontaal	Verticaal	
0°	0°	70 x 305 mm
45°	0°	70 x 215 mm
0°	45°	40 x 305 mm
45°	45°	40 x 215 mm

Minimale werkstukmaten (= alle werkstukken die met de meegeleverde lijmkleem **22** links of rechts van het zaagblad kunnen worden vastgespannen):
100 x 40 mm (lengte x breedte)

Max. zaagdiepte (0°/0°): 70 mm

Zagen zonder afkortbeweging (kappen) (zie afbeelding N)

- Voor snedes zonder trekbeweging (kleine werkstukken) lost u de blokkeerschroef **25**, indien deze vastgetrokken is. Schuif de gereedschaparm tot aan de aanslag in de richting van de aanslagrails **9** en **11** en trek de blokkeerschroef **25** opnieuw vast.
- Indien nodig stelt u de gewenste verstekhoek in.

- **Elke keer wanneer u zaagt, moet u eerst controleren dat het zaagblad op geen enkel moment de aanslagrail, lijmkleem of andere gereedschapsdelen kan aanraken. Verwijder eventueel gemonteerde hulpgeleiders of pas deze op de juiste wijze aan.**

- Span het werkstuk overeenkomstig de afmetingen vast.
- Schakel het elektrische gereedschap in.
- Breng de gereedschaparm met de handgreep **6** langzaam omlaag.
- Zaag het werkstuk met een gelijkmatige voorwaartse beweging door.
- Schakel het elektrische gereedschap uit en wacht tot het zaagblad volledig tot stilstand is gekomen.
- Beweeg de gereedschaparm langzaam omhoog.

Zagen met afkortbeweging

- Voor het zagen met behulp van de afkortvoorziening **1** (brede werkstukken) dient u de vastzetschroef **25** los te maken wanneer deze is vastgedraaid.
- Indien nodig stelt u de gewenste verstekhoek in.
- **Elke keer wanneer u zaagt, moet u eerst controleren dat het zaagblad op geen enkel moment de aanslagrail, lijmkleem of andere gereedschapsdelen kan aanraken. Verwijder eventueel gemonteerde hulpgeleiders of pas deze op de juiste wijze aan.**
- Span het werkstuk overeenkomstig de afmetingen vast.
- Trek de gereedschaparm zover van de aanslagrails **9** en **11** weg tot het zaagblad voor het werkstuk is.
- Schakel het elektrische gereedschap in.
- Breng de gereedschaparm met de handgreep **6** langzaam omlaag.
- Druk nu de gereedschaparm in de richting van de aanslagrails **9** en **11** en zaag het werkstuk met gelijkmatige voorwaartse beweging door.
- Schakel het elektrische gereedschap uit en wacht tot het zaagblad volledig tot stilstand is gekomen.
- Beweeg de gereedschaparm langzaam omhoog.

Diepteaanslag instellen (groef zagen) (zie afbeelding O)

De diepteaanslag moet worden versteld als u een groef wilt zagen.

- Zwenk de diepteaanslag **34** naar buiten.
- Draai de gereedschaparm met de handgreep **6** zover omlaag tot de zaagdiepte-indicator **36** op de zaagdiepteschaal **35** de gewenste zaagdiepte aangeeft.
- Draai de instelschroef **33** tot het einde van de schroef de diepteaanslag **34** raakt.
- Beweeg de gereedschaparm langzaam omhoog.

Werkstukken van gelijke lengte zagen (zie afbeelding P)

Voor het eenvoudig zagen van werkstukken van gelijke lengte kunt u de lengtegeleider **10** gebruiken.

- Maak de klemhendel **50** los en stel de parallelgeleider **10** op de gewenste werkstuklengte in.
- Trek de klemhendel **50** weer vast.

Inlegplaat vervangen (zie afbeelding Q)

De zwarte inlegplaat **16** kan na langer gebruik van het elektrisch gereedschap slijten.

Vervang een defecte inlegplaat.

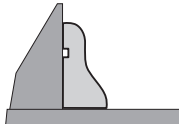
82 | Nederlands

- Zet het elektrische gereedschap in de werkstand.
- Schroef de bevestigingsschroef **66** met de inbussleutel **49** eruit en verwijder de oude inlegplaat.
- Plaats de nieuwe inlegplaat en schroef de bevestigingsschroef **66** weer vast.

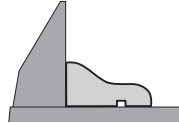
Profielplinten bewerken

Profielplinten kunt u op twee verschillende manieren bewerken:

- Tegen aanslagrail geplaatst



- Plat op de zaagtafel liggend



Bovendien kunt u afhankelijk van de breedte van de profielplint met of zonder trekbeweging zagen.

Probeer de ingestelde verstekhoek altijd eerst uit op een stuk afvalhout.

Transport (zie afbeelding R)

Ga als volgt te werk voordat u het elektrische gereedschap vervoert:

- Zet het elektrische gereedschap in de transportstand.
- Steek de flexibele zaagtafelverlengingen **63** in de opnamen **64** van het elektrisch gereedschap.
- Verwijder al het toebehoren dat niet vast op het elektrische gereedschap kan worden gemonteerd. Leg ongebruikte zaagbladen als u deze wilt vervoeren indien mogelijk in een afgesloten bak.
- Draag het elektrische gereedschap altijd aan de transportgreep **2**.

- **Gebruik bij het vervoeren van het elektrische gereedschap alleen de transportvoorzieningen en nooit de beschermingsvoorzieningen.**

Onderhoud en service**Onderhoud en reiniging**

- **Trek altijd voor werkzaamheden aan het elektrische gereedschap de stekker uit het stopcontact.**

Reiniging

Houd het elektrische gereedschap en de ventilatieopeningen altijd schoon om goed en veilig te werken.

Als de aansluitkabel moet worden vervangen, moeten deze werkzaamheden door Bosch of een erkende klantenservice voor Bosch elektrische gereedschappen worden uitgevoerd om veiligheidsrisico's te voorkomen.

De pendelbeschermkap moet altijd vrij kunnen bewegen en zelfstandig kunnen sluiten. Houd daarom de omgeving rond de pendelbeschermkap altijd schoon.

Verwijder na de werkzaamheden stof en spanen door uitblazen met perslucht of met een kwast.

Reinig de glijrol **24** regelmatig.

Toebehoren

	Productnummer
Zaagbladen voor hout	
Zaagblad 216 x 30 mm, 24 tanden	2 608 640 431
Zaagblad 216 x 30 mm, 48 tanden	2 608 640 432
Zaagbladen voor hardhout en combinatiematerialen	
Zaagblad 216 x 30 mm, 60 tanden	2 608 640 433

Klantenservice en gebruiksaanwijzingen

Onze klantenservice beantwoordt uw vragen over reparatie en onderhoud van uw product en over vervangingsonderdelen. Explosietekeningen en informatie over vervangingsonderdelen vindt u ook op:

www.bosch-pt.com

Het Bosch-team voor gebruiksaanwijzingen helpt u graag bij vragen over onze producten en toebehoren.

Vermeld bij vragen en bestellingen van vervangingsonderdelen altijd het uit tien cijfers bestaande productnummer volgens het typeplaatje van het product.

Nederland

Tel.: (076) 579 54 54

Fax: (076) 579 54 94

E-mail: gereedschappen@nl.bosch.com

België

Tel.: (02) 588 0589

Fax: (02) 588 0595

E-mail: outillage.gereedschap@be.bosch.com

Afvalverwijdering

Elektrische gereedschappen, toebehoren en verpakkingen moeten op een voor het milieu verantwoorde wijze worden hergebruikt.

Gooi elektrische gereedschappen niet bij het huisvuil.

Alleen voor landen van de EU:

Volgens de Europese richtlijn 2012/19/EU over elektrische en elektronische oude apparaten en de omzetting van de richtlijn in nationaal recht moeten niet meer bruikbare elektrische gereedschappen apart worden ingezameld en op een voor het milieu verantwoorde wijze worden hergebruikt.

Wijzigingen voorbehouden.

Dansk

Sikkerhedsinstrukser

Generelle sikkerhedsinstrukser for el-værktøj

⚠ ADVARSEL Læs alle sikkerhedsadvarsler, instruktioner, illustrationer og specifikationer, som følger med el-værktøjet. I tilfælde af manglende overholdelse af anvisningerne nedenfor er der risiko for elektrisk stød, brand og/eller alvorlige personskader.

Gem alle advarsler og instruktioner til senere brug.

Begrebet „el-værktøj“ i advarslerne refererer til el-værktøj, der kører på lysnettet, (med netkabel) samt akku-værktøj (uden netkabel).

Sikkerhed på arbejdspladsen

- ▶ **Sørg for, at arbejdsområdet er rent og rigtigt belyst.** Uorden eller uoplyste arbejdsområder øger faren for uheld.
- ▶ **Brug ikke el-værktøjet i eksplosionsfarlige omgivelser, hvor der findes brændbare væsker, gasser eller støv.** El-værktøj kan slå gnister, der kan antænde støv eller damp.
- ▶ **Sørg for, at andre personer og ikke mindst børn holdes væk fra arbejdsområdet, når maskinen er i brug.** Hvis man distraheres, kan man miste kontrollen over maskinen.

Elektrisk sikkerhed

- ▶ **El-værktøjets stik skal passe til kontakten. Stikket må under ingen omstændigheder ændres. Brug ikke adapterstik sammen med jordforbundet el-værktøj.** Uændrede stik, der passer til kontakterne, nedsætter risikoen for elektrisk stød.
- ▶ **Undgå kropskontakt med jordforbundne overflader som f. eks. rør, radiatorer, komfurer og køleskabe.** Hvis din krop er jordforbundet, øges risikoen for elektrisk stød.
- ▶ **Maskinen må ikke udsættes for regn eller fugt.** Indtrængning af vand i et el-værktøj øger risikoen for elektrisk stød.
- ▶ **Brug ikke ledningen til formål, den ikke er beregnet til. Du må aldrig bære el-værktøjet i ledningen, hænge el-værktøjet op i ledningen eller rykke i ledningen for at trække stikket ud af kontakten. Beskyt ledningen mod varme, olie, skarpe kanter eller maskindele, der er i bevægelse.** Beskadede eller indviklede ledninger øger risikoen for elektrisk stød.
- ▶ **Hvis el-værktøjet benyttes i det fri, må der kun benyttes en forlængerledning, der er egnet til udendørs brug.** Brug af forlængerledning til udendørs brug nedsætter risikoen for elektrisk stød.
- ▶ **Hvis det ikke kan undgås at bruge el-værktøjet i fugtige omgivelser, skal der bruges et HFI-relæ.** Brug af et HFI-relæ reducerer risikoen for at få elektrisk stød.

Personlig sikkerhed

- ▶ **Det er vigtigt at være opmærksom, se, hvad man laver, og bruge el-værktøjet fornuftigt. Brug ikke noget**

el-værktøj, hvis du er træt, har nydt alkohol eller er påvirket af medikamenter eller euforiserende stoffer. Få sekundens uopmærksomhed ved brug af el-værktøjet kan føre til alvorlige personskader.

- ▶ **Brug beskyttelsesudstyr og hav altid beskyttelsesbriller på.** Brug af sikkerhedsudstyr som f. eks. støvmaske, skridsikkert fodtøj, beskyttelseshjelm eller høreværn afhængig af maskintype og anvendelse nedsætter risikoen for personskader.
 - ▶ **Undgå utilsigtet igangsætning. Kontrollér, at el-værktøjet er slukket, før du tilslutter det til strømtilførslen og/eller akkuen, løfter eller bærer det.** Undgå at bære el-værktøjet med fingeren på afbryderen og sørg for, at el-værktøjet ikke er tændt, når det sluttes til nettet, da dette øger risikoen for personskader.
 - ▶ **Gør det til en vane altid at fjerne indstillingsværktøj eller skruenøgle, før el-værktøjet tændes.** Hvis et stykke værktøj eller en nøgle sidder i en roterende maskindele, er der risiko for personskader.
 - ▶ **Undgå en unormal legemsposition. Sørg for at stå sikkert, mens der arbejdes, og kom ikke ud af balance.** Dermed har du bedre muligheder for at kontrollere el-værktøjet, hvis der skulle opstå uventede situationer.
 - ▶ **Brug egnet arbejdstøj. Undgå løse beklædningsgenstande eller smykker. Hold hår og høj væk fra dele, der bevæger sig.** Dele, der er i bevægelse, kan gribe fat i løstsiddende tøj, smykker eller langt hår.
 - ▶ **Hvis støvudsugnings- og opsamlingsudstyr kan monteres, er det vigtigt, at dette tilsluttes og benyttes korrekt.** Brug af en støvopsugning kan reducere støvmængden og dermed den fare, der er forbundet støv.
 - ▶ **Selvom du kender værktøjet godt og er vant til at bruge det, skal du alligevel være opmærksom og overholde sikkerhedsanvisningerne.** Et øjeblik uopmærksomhed kan medføre alvorlige personskader.
- #### Omhyggelig omgang med og brug af el-værktøj
- ▶ **Undgå overbelastning af maskinen. Brug altid et el-værktøj, der er beregnet til det stykke arbejde, der skal udføres.** Med det passende el-værktøj arbejder man bedst og mest sikkert inden for det angivne effektområde.
 - ▶ **Brug ikke et el-værktøj, hvis afbryder er defekt.** Et el-værktøj, der ikke kan startes og stoppes, er farlig og skal repareres.
 - ▶ **Træk stikket ud af stikkontakten og/eller fjern akkuen, hvis den er aftagelig, før maskinen indstilles, før skift af tilbehørsdele og før el-værktøjet lægges til opbevaring.** Disse sikkerhedsforanstaltninger forhindrer utilsigtet start af el-værktøjet.
 - ▶ **Opbevar ubenyttet el-værktøj uden for børns rækkevidde. Lad aldrig personer, der ikke er fortrolige med maskinen eller ikke har gennemlæst disse instrukser, benytte maskinen.** El-værktøj er farligt, hvis det benyttes af ukendte personer.
 - ▶ **Vedligehold el-værktøj og tilbehørsdele. Kontrollér, om bevægelige maskindele fungerer korrekt og ikke sidder fast, og om delene er brækket eller beskadiget,**

84 | Dansk

således at el-værktøjets funktion påvirkes. Få beskadede dele repareret, inden maskinen tages i brug. Mange uheld skyldes dårligt vedligeholdte el-værktøjer.

- ▶ **Sørg for, at skæreværktøjer er skarpe og rene.** Omhyggeligt vedligeholdte skæreværktøjer med skarpe skærekanter sætter sig ikke så hurtigt fast og er nemmere at føre.
- ▶ **Brug el-værktøj, tilbehør, indsatsværktøj osv. iht. disse instrukser. Tag hensyn til arbejdsforholdene og det arbejde, der skal udføres.** Anvendelse af el-værktøjet til formål, som ligger uden for det fastsatte anvendelsesområde, kan føre til farlige situationer.
- ▶ **Hold håndtag og gribeblader tørre, rene og fri for olie og smørefedt.** Hvis håndtag og gribeblader er glatte, kan værktøjet ikke håndteres og styres sikkert, hvis der sker noget uventet.

Service

- ▶ **Sørg for, at el-værktøj kun repareres af kvalificerede fagfolk og at der kun benyttes originale reservedele.** Dermed sikres størst mulig maskinsikkerhed.

Sikkerhedsinstrukser til kap- og geringsssave

- ▶ **Geringssave benyttes til savning af træ eller trælignende produkter. De kan ikke bruges med slibeskiver til savning af jernholdige materialer som f.eks. stænger, stave, stolper o.l.** Slibestøv får bevægelige dele såsom den nederste skærm til at sætte sig fast. Gnister fra slibeskæring vil få den nederste skærm, indlægsskinnen og andre plastdele til at brænde.
- ▶ **Brug altid skruetvinger til at holde emnet, hvis det er muligt. Hvis du støtter emnet med hånden, skal du altid holde hånden mindst 100 mm fra den ene side af savklingen. Brug ikke denne sav til at skære emner, der er for små til at kunne fastspændes sikkert eller holdes med hånden.** Hvis du holder hånden for tæt på savklingen, er der større risiko for kvæstelser ved kontakt med savklingen.
- ▶ **Emnet må ikke kunne bevæges sig, og det skal spændes fast eller holdes mod både den justerbare anlægsflade og bordet. Du må ikke føre emnet ind i savklingen eller save „frihånds“ på nogen måde.** Emner, der ikke er fastspændt, eller som bevæger sig, kan slynge bort med høj hastighed og forårsage kvæstelser.
- ▶ **Skub saven gennem emnet. Træk ikke saven gennem emnet. For at save skal du løfte savhovedet og trække det over emnet uden at save, starte motoren, presse savhovedet ned og skubbe saven gennem emnet.** Savning under træk kan medføre, at savklingen bevæger sig op på toppen af emnet, og klingeeheden med stor kraft slynge sig mod operatøren.
- ▶ **Læg aldrig hånden over den planlagte savelinje, hverken foran eller bag savklingen.** Det er meget farligt at støtte emnet med „krydsede hænder“, dvs. holde emnet til højre for savklingen med venstre hånd eller omvendt.
- ▶ **Ræk ikke hånden ind over anlægsfladen mindre end 100 mm fra savklingen fra nogen af siderne for at fjerne træstumper eller af andre grunde, mens klingen roterer.** Du kan ikke altid se, hvor tæt på din hånd den roterende savklinge befinder sig, og du kan komme alvorligt til skade.
- ▶ **Undersøg emnet, før du saver. Hvis emnet er buet eller skævt, skal du spænde det fast med den buede yderside mod anlægsfladen. Sørg altid for, at der ikke er mellemrum mellem emne, anlægsflade og bord langs med skærelinjen.** Bøjede eller skæve emner kan vride eller flytte sig og føre til blokering på den roterende savklinge under savning. Der bør ikke være søm eller fremmedlegemer i emnet.
- ▶ **Brug ikke saven, før alt værktøj, trækstykker m.m. undtagen emnet er fjernet fra bordet.** Små stumper, løse træstykker eller andre genstande kan blive slynget bort med stor kraft, hvis de kommer i kontakt med den roterende savklinge.
- ▶ **Sav kun et emne ad gangen.** En stabel med flere emner kan ikke fastgøres eller støttes forsvarligt og kan sætte sig fast i klingen eller bevæge sig under savning.
- ▶ **Sørg for at placere eller montere geringsssaven på en plan, stabil arbejdsflade før brug.** En plan og stabil arbejdsflade nedsætter risikoen for, at geringsssaven bliver ustabil.
- ▶ **Planlæg dit arbejde. Hver gang du ændrer fase- eller geringsvinklen, skal du huske at kontrollere, at den justerbare anlægsflade er indstillet korrekt, så den støtter emnet og ikke berører savklingen eller afskærmningen.** Bevæg savklingen gennem et komplet simuleret snit uden at slå værktøjet "TIL" og uden et emne på bordet for at sikre, at savklingen ikke kan komme i berøring med eller beskadige den justerbare anlægsflade.
- ▶ **Sørg for egnet støtte som f.eks. bordudvidelser, savbukke e.l., hvis emnet er længere eller bredere end bordpladen.** Emner, der er længere eller bredere end geringsssaven, kan vippe hvis de ikke er understøttet forsvarligt. Hvis det savede stykke eller emne vipper, kan det løfte den nederste skærm eller blive slynget ud af den roterende savklinge.
- ▶ **Brug ikke en anden person som erstatning for en bordudvidelse eller som ekstra støtte.** Hvis emnet ikke holdes stabilt, kan savklingen sætte sig fast, eller emnet kan bevæge sig under savningen, så du og din medhjælper trækkes ind i den roterende savklinge.
- ▶ **Det afskårne stykke må ikke blokeres eller på nogen måde presses imod den roterende savklinge.** Hvis det begrænses, f.eks. ved at bruge længdestop, kan det afskårne stykke blive trykket mod savklingen og slynget bort med stor kraft.
- ▶ **Brug altid en klemme eller en fastgørelsesanordning, der er designet til at give runde materialer som stænger eller rør en forsvarlig støtte.** Stænger har en tendens til at rulle under savning, så savklingen „bider“ og kan trække emnet med din hånd ind i savklingen.
- ▶ **Lad savklingen komme op på fuld hastighed før kontakt med emnet.** Dette reducerer faren for, at emnet slynge sig ud.
- ▶ **Stands geringsssaven, hvis emnet eller savklingen sætter sig fast. Vent, til alle bevægelige dele står stille, og**

træk så stikket ud af strømkilden og/eller fjern batteriet. Først derefter må du fjerne materialet, der har sat sig fast. Ved fortsat savning med et blokeret emne kan du miste kontrollen over geringssaven eller beskadige den.

- ▶ **Når du har fuldført snittet, skal du slippe kontakten, holde savhovedet nede og vente, til savklingen er standsset, før du fjerner det afskårne stykke.** Det er farligt at stikke hånden hen til savklingen, mens den stadig er i bevægelse.
- ▶ **El-værktøjet leveres med et advarselsskilt (på den grafiske illustration over el-værktøjet har det nummer 3).**



- ▶ **Er teksten på advarselsskiltet ikke på dit modersmål, klæbes den medleverede etiket på dit sprog oven på den eksisterende tekst, før værktøjet tages i brug første gang.**



Ret ikke laserstrålen mod personer eller dyr, og kig aldrig ind i den direkte eller reflekterede laserstråle. Det kan blænde personer, forårsage ulykker eller beskadige øjnene.

- ▶ **Hvis du får laserstrålen i øjnene, skal du lukke dem med det samme og straks bevæge hovedet ud af stråleområdet.**
- ▶ **Foretag aldrig ændringer af laseranordningen.**
- ▶ **Sørg for, at advarselsskilte aldrig gøres ukendelige på el-værktøjet.**
- ▶ **Opbevar el-værktøjet et sikkert sted, hvis det ikke er i brug. Opbevaringsstedet skal være tørt og kunne aflåses.** Dette forhindrer, at el-værktøjet beskadiges under opbevaringen eller betjenes af uerfarne personer.
- ▶ **El-værktøjet må ikke benyttes, hvis ledningen er beskadiget. Berør ikke den beskadigede ledning og træk netstikket ud, hvis ledningen beskadiges under arbejdet.** Beskadigede ledninger øger risikoen for elektrisk stød.
- ▶ **Undersøg kablet med regelmæssige mellemrum og få altid et beskadiget kabel repareret af et autoriseret servicecenter for Bosch el-værktøj. Erstat beskadigede forlængerledninger.** Dermed sikres det, at el-værktøjet bliver ved med at være sikkert.
- ▶ **Anvend ikke uskarpe, revnede, bøjede eller beskadigede savklinger.** Savklinger med uskarpe eller forkeret indstillede tænder fører til øget friktion, fastklemning af savklingen og tilbageslag, fordi savspalten er for smal.
- ▶ **Anvend aldrig værktøjet uden ilægningssplade.** Udskift en defekt ilægningssplade. Du kan blive kvæstet af savklingen, hvis der ikke bruges nogen fejlfri ilægningssplade.
- ▶ **Brug ikke savklinger af højlegeret hurtigstål (HSS-stål).** Sådanne savklinger kan let brække.
- ▶ **Brug altid savklinger i den rigtige størrelse og med passende holderform (f.eks. rombisk eller rund).** Savklin-

ger, der ikke passer til savens monteringsdele, gør, at du mister kontrollen over maskinen.

- ▶ **Sørg for, at beskyttelseskærmen fungerer, som den skal, og at den kan bevæges frit.** Klem aldrig beskyttelseskærmen fast, når den er åben.
- ▶ **Sørg for, at gulvet er fri for træspåner og materialerester.** Du kan glide eller snuble.
- ▶ **Berør først savklingen efter arbejdet, når den er kølet helt af.** Savklingen bliver meget varm under arbejdet.
- ▶ **Forlad aldrig værktøjet, før det står helt stille.** Efterløbende indsatsværktøj kan føre til kvæstelser.
- ▶ **Savklingen skal altid være tændt, når den føres hen til emnet.** Ellers er der fare for tilbageslag, hvis savklingen sætter sig fast i emnet.
- ▶ **Stil dig aldrig oven på el-værktøjet.** Der kan opstå alvorlige kvæstelser, hvis el-værktøjet vælter eller hvis du kommer i kontakt med savklingen ved et tilfælde.

Symboler

De efterfølgende symboler kan være af betydning for dit el-værktøj. Læg mærke til symbolerne og overhold deres betydning. En rigtig forståelse af symbolerne er med til at sikre en god og sikker brug af el-værktøjet.

Symboler og deres betydning



- ▶ **Hold fingrene væk fra saveområdet, når el-værktøjet kører.** Kontakt med savklingen er forbundet med kvæstelsesfare.



- ▶ **Brug beskyttelsesmaske.**



- ▶ **Brug sikkerhedsbriller.**



- ▶ **Brug høreværn.** Støjpåvirkning kan føre til tab af hørelse.



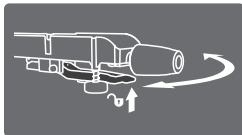
- ▶ **Laserstråling**
Ret ikke blikket ind i strålen
Laserklasse 2



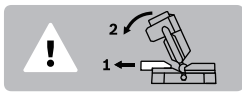
- ▶ **Farligt område! Hold helst hænder, fingre eller arme væk fra dette område.**

86 | Dansk

Symboler og deres betydning



For at indstille vandrette geringsvinkler skal savbordet med trukket håndgreb drejes, indtil vinkelviseren viser den ønskede geringsvinkel.



Ved savning af lodrette geringsvinkler skal den justerbare anslagsskinne trækkes udefter.

Ø 216 mm Ø 30 mm

Overhold målene på savklingen. Huldiameteren skal passe til værktøjsspindlen uden slør. Brug hverken reduktionsstykker eller adaptere.



Skærelinjen kan efter eget valg vises til venstre eller højre for savklingen ved hjælp af laserstrålen.

Beskrivelse af produkt og ydelse



Læs alle sikkerhedsinstrukser og anvisninger. I tilfælde af manglende overholdelse af sikkerhedsinstrukserne og anvisningerne er der risiko for elektrisk stød, brand og/eller alvorlige kvæstelser.

Beregnet anvendelse

El-værktøjet er beregnet til som standmodel at udføre længde- og tværsnit med lige snitforløb i træ. Det er muligt at udføre vandrette geringsvinkler på -48° til $+48^\circ$ samt lodrette geringsvinkler på 45° (venstre side) til 45° (højre side). El-værktøjets ydelse er beregnet til at save i hårdt og blødt træ samt spån- og fiberplader.

El-værktøjet er ikke egnet til savning i aluminium eller andre ikke-jernholdige metaller.

Illustrerede komponenter

Nummereringen af de illustrerede komponenter refererer til illustrationen af el-værktøjet på illustrationssiderne.

- 1 Trækanordning
- 2 Transportgreb
- 3 Laser-advarselsskilt
- 4 Kontaktsperre til start-stop-kontakt
- 5 Start-stop-kontakt
- 6 Håndgreb
- 7 Beskyttelsesskærm
- 8 Pendulbeskyttelsesskærm
- 9 Justerbar anslagsskinne

- 10 Længdeanslag
- 11 Fast anslagsskinne
- 12 Savbordsforlængelse (stationær)
- 13 Knop til indstilling af geringsvinkler (vandret)
- 14 Arm til indstilling af geringsvinkel (vandret)
- 15 Vippebeskyttelse
- 16 Iægningssplade
- 17 Vinkelviser (vandret)
- 18 Fast indstilling af standard-geringsvinkel
- 19 Skala til geringsvinkel (vandret)
- 20 Boringer til montering
- 21 Savbord
- 22 Hurtigspændetvinge
- 23 Spånafviser
- 24 Gliderulle
- 25 Stilleskrue til trækanordning
- 26 Start-/stop-kontakt for laser (skærelinjemarkering)
- 27 Spånudkast
- 28 Transportsikring
- 29 Vippebeskyttelse-bøjle
- 30 Spændegreb til vilkårlig geringsvinkel (lodret)
- 31 Boringer til hurtigspændetvinge
- 32 Spindellås
- 33 Justeringsskrue til dybdeanslag
- 34 Dybdeanslag
- 35 Snitdybdeskala
- 36 Skæredybdeindikator
- 37 Skydekontakt for laser (skærelinjemarkering til venstre/højre for savklingen)
- 38 Udgang laserstråling
- 39 Vinkelviser (lodret) til højre geringsvinkelområde
- 40 Skala til geringsvinkel (lodret)
- 41 Anslagsskrue til venstre geringsvinkelområde
- 42 Anslag til lodrette standard-geringsvinkler på 45° , $22,5^\circ$ og $33,9^\circ$ (venstre)
- 43 Vinkelviser (lodret) til venstre geringsvinkelområde
- 44 Anslagsskrue til højre geringsvinkelområde
- 45 Anslag til lodret standard-geringsvinkel 45° (højre)
- 46 Anslagsskrue til 0° -geringsvinkel (vertikal)
- 47 Anslag til den lodrette standardgeringsvinkel 0°
- 48 Klemmearm til den justerbare anslagsskinne
- 49 Unbraconøglen
- 50 Spændegreb til længdeanslag
- 51 Spændeskrue til stationær savbordsforlængelse **12**
- 52 Holder til stationær savbordsforlængelse **12**
- 53 Støvpose
- 54 Unbrakoskrue til savklingefastgørelse
- 55 Spændeflange
- 56 Savklinge
- 57 Indvendig spændeflange
- 58 Hurtigfrigørelse til hurtigspændetvinge

- 59 Knop til indstilling af hurtigspændetvinge
- 60 Vingeskrue til hurtigspændetvinge
- 61 Holdestav til hurtigspændetvinge
- 62 Boringer til vandret fikseringsmulighed
- 63 Savbordsforlængelse (fleksibel)
- 64 Holder til fleksibel savbordsforlængelse **63** (på elværktøj)
- 65 Holder til fleksibel savbordsforlængelse **63** (på den stationære savbordsforlængelse **12**)
- 66 Spændeskruer til ilægningsskive

Tilbehør, som er illustreret og beskrevet i brugsanvisningen, er ikke indeholdt i leveringen. Det fuldstændige tilbehør findes i vores tilbehørsprogram.

Tekniske data

Kap- og geringssav		PCM 8 SD
Typenummer		3 603 M11 0..
Nominel optagen effekt	W	1200
Omdrejningstal, ubelastet	min ⁻¹	4800
Lasertype	nm	650
	mW	< 1
Laserklasse		2
Divergens laserlinje		1,0 mrad (360°-graders vinkel)
Vægt svarer til EPTA-Procedure 01:2014	kg	15,5
Beskyttelsesklasse		□/II
Tilladte emnemål (max./min.) se side 90.		
Angivelserne gælder for en nominel spænding [U] på 230 V. Disse angivelser kan variere ved afvigende spændinger og i landespecifikke udførelser.		

Mål på egnede savklinger

Savklingediameter	mm	216
Savklingetykkelse	mm	1,4–1,8
maks. skærebredde	mm	2
Boringsdiameter	mm	30

Støjinformation

Støjemissionsværdier bestemt iht. EN 62841-3-9.

Værktøjets A-vægtede støjniveau er typisk: Lydtryksniveau 93 dB(A); lydeffektniveau 106 dB(A). Usikkerhed K = 3 dB.

Brug høreværn!

Montering

- **Undgå utilsigtet igangsætning af maskinen. Netstikket skal altid være trukket ud, når maskinen monteres og når der arbejdes på el-værktøjet.**

Leveringsomfang



Læs afsnittet Leveringsomfang i starten af brugsanvisningen.

Kontrollér at alle dele, der nævnes i det følgende, er blevet leveret sammen med maskinen, før den tages i brug første gang:

- Kap- og geringssav med monteret savklinge
- Støvpose **53**
- Stationær savbordsforlængelse **12** (2 x), Spændeskruer **51** (2 x)
- Fleksibel savbordsforlængelse **63** (2 x)
- Hurtigspændetvinge **22**
- Unbrakonøgle **49**

Bemærk: Kontrollér el-værktøjet for eventuelle beskadigelser.

Inden fortsat brug af el-værktøjet skal sikkerhedsanordninger eller andre beskadigede dele kontrolleres omhyggeligt for at konstatere, om værktøjet kan fungere rigtigt til de formål, det er beregnet til. Kontrollér, at de bevægelige dele fungerer korrekt og ikke sidder fast, eller om delene er beskadiget. Alle dele skal være monteret rigtigt og alle betingelser opfyldt for at sikre en fejlfri drift.

Beskadigede beskyttelsesanordninger og dele skal repareres eller udskiftes korrekt på et anerkendt værksted.

Montering af enkelte dele

- Tag alle medleverede dele forsigtigt ud af emballagen.
- Fjern al emballagen fra el-værktøjet og det medleverede tilbehør.

Montering af stationære savbordsforlængelser (se Fig. A)

De stationære savbordsforlængelser **12** med spændeskruerne **51** skal skrues sammen med elværktøjet til venstre og højre for savbordet **21**.

- Sæt savbordsforlængelsen **12** en smule bagudvipet i holderens not **52** på elværktøjet, drej savbordsforlængelsen i noten fremad til vandret stilling, og tryk derefter savbordsforlængelsen helt ned.
- Spænd spændeskruerne **51** med den medfølgende unbrakonøgle **49**.

Stationær eller fleksibel montering

Montering på en arbejdsflade (se Fig. B)

- Fastgør el-værktøjet på arbejdsfladen med en egnet skrueforbindelse. Hertil benyttes boringerne **20**.

Fleksibel opstilling (kan ikke anbefales!) (se Fig. C)

Skulle det i undtagelsestilfælde ikke være muligt at montere el-værktøjet på en lige og stabil arbejdsflade, kan den opstilles med vippebeskyttelse.

- **Uden vippebeskyttelse står el-værktøjet ikke sikkert og kan især vippe ved savning af max. geringsvinkler.**

- Drej vippebeskyttelsen **15** så meget ind eller ud, at el-værktøjet står lige på arbejdsfladen.

Støv-/spåudsugning

Støv fra materialer som f.eks. blyholdig maling, nogle træsorter, mineraler og metal kan være sundhedsfarlige. Børøring eller indånding af støv kan føre til allergiske reaktioner og/eller åndedræts sygdomme hos brugeren eller personer, der opholder sig i nærheden af arbejdspladsen.

Bestemt støv som f.eks. ege- eller bøgestøv gælder som kræftfremkaldende, især i forbindelse med ekstra stoffer til

88 | Dansk

træbehandling (chromat, træbeskyttelsesmiddel). Asbestholdigt materiale må kun bearbejdes af fagfolk.

- Anvend altid en støvsugning.
- Sørg for god udluftning af arbejdspladsen.
- Det anbefales at bære åndeværn med filterklasse P2.

Overhold forskrifterne, der gælder i dit land vedr. de materialer, der skal bearbejdes.

Støv-/spånopsugningen kan blive blokeret af støv, spåner eller brudstykker fra emnet.

- Sluk for el-værktøjet og træk elstikket ud af stikdåsen.
- Vent til savklingen står helt stille.
- Find frem til årsagen til blokeringen og afhjælp den.

Øgen opsugning (se Fig. D)

- Anbring støvposen **53** på spånudkastet **27**.

Støvposen må aldrig komme i berøring med maskinens bevægelige dele under savarbejdet.

Tøm støvposen rettidigt.

Opsugning med fremmed støvsuger

Støvet kan også opsuges ved at tilslutte en støvsugerslange til spånudkastet (Ø 35 mm) **27**.

Støvsugeren skal være egnet til det materiale, som skal opsuges.

Anvend en specialstøvsuger til opsugning af særligt sundhedsfarligt, kræftfremkaldende eller tørt støv.

Værktøjsskift (se Fig. E1 – E4)

► **Træk stikket ud af stikkontakten, før der udføres arbejde på el-værktøjet.**

► **Brug beskyttelseshandsker, når savklingen monteres.** Berøring med savklingen er forbundet med kvæstelsesfare.

Anvend kun savklinger, hvis max. tilladte hastighed er højere end dit el-værktøjs omdrejningstal i ubelastet tilstand.

Brug kun savklinger, der svarer til de tekniske data, der er angivet i denne vejledning, og som er kontrolleret og mærket tilsvarende iht. EN 847-1.

Brug kun savklinger, der er anbefalet af el-værktøjets producent og som er egnet til det materiale, der skal bearbejdes. Dette forhindrer overophedning af savtænderne ved savning.

Udskiftning af savklinge

- Stil el-værktøjet i arbejdsstilling.
- Drej unbrakoskruen **54** med den medfølgende unbrakonøgle **49** og tryk samtidig på spindellåsen **32**, indtil den går i indgreb.
- Tryk på spindellåsen **32** og hold den nede og drej skruen **54** ud mod højre (venstregevind!).
- Tag spændeflansen **55** af.
- Sving pendulbeskyttelsesskærmen **8** bagud, og tag savklingen **56** ud.
- Før pendulbeskyttelsesskærmen langsomt op igen.

Isætning af savklinge

Alle dele rengøres før isætning, hvis det er nødvendigt.

- Sving pendulbeskyttelsesskærmen **8** bagud.

- Anbring den nye savklinge på den indvendige spændeflange **57**.

► **Savklingen skal anbringes på en sådan måde, at tændernes skæretretning (pilretning på savklinge) er i overensstemmelse med pilretningen på beskyttelseskærmen!**

- Før pendulbeskyttelsesskærmen langsomt op igen.
- Sæt spændeflansen **55** og skruen **54** på. Tryk på spindellåsen **32**, til denne falder i indgreb og spænd skruen til venstre.

► **Bemærk ved påsætning af spændeflansen, at den brede side skal pege mod savklingen (se billede E2).** Ved omvendt monteringsretning kan savklingen ikke spændes.

Brug

► **Træk stikket ud af stikkontakten, før der udføres arbejde på el-værktøjet.**

Transportsikring (se Fig. F)

Transportsikringen **28** gør det nemmere at håndtere el-værktøjet, når den transporteres til forskellige brugsteder.

Afsikring af el-værktøjet (arbejdsstilling)

- Tryk værktøjsarmen en smule nedad vha. håndgrebet **6** for at aflaste transportsikringen **28**.
- Træk transportsikringen **28** helt ud.
- Før værktøjsarmen langsomt opad.

Sikring af el-værktøjet (transportstilling)

- Løsn låseskruen **25**, hvis trækanordningen **1** klemmer. Træk værktøjsarmen helt fremad, og stram låseskruen igen for at låse trækanordningen.
- Skru justeringsskruen **33** helt op.
- Spænd knoppen **13** for at fastlåse savbordet **21**.
- Sving værktøjsarmen på håndgrebet **6** så langt ned, at transportsikringen **28** kan trykkes helt ind.

Værktøjsarmen er nu fastlåst sikkert til transport.

Fastgørelse af emne (se Fig. G1 – G3)

Emnet skal altid være spændt fast for at sikre en optimal arbejdsikkerhed.

Bearbejd ikke emner, der er så små, at de ikke kan spændes fast.

Lodret fastgørelse

- Stik den medleverede hurtigspændetvinge **22** ind i en af de dertil indrettede boreriger **31**.
- Tryk emnet fast mod anslagsskinnerne **9** og **11**.
- Tryk på hurtig-åbningen **58** og tilpas hurtigspændetvingen i forhold til emnet.
- Drej herefter knappen **59** til højre, hvorved emnet fastgøres.

Vandret fastgørelse

- Skru vingeskruen **60** ud, og træk hurtigspændetvingen af holdestaven **61**.
- Stik den nu „reducerede“ hurtigspændetvinge **22** ind i en af de dertil beregnede boreriger **62** (for fiksering af bjælker se billedet G2, for fiksering af gulvlist er se billedet G3).

Ved hjælp af vingeskruen **60** klemmes hurtigspændetvingen på holdestaven **61** igen.

- Tryk emnet fast på savbordet **21**.
- Tryk på hurtig-åbningen **58** og tilpas hurtigspændetvingen i forhold til emnet.
- Drej herefter knappen **59** til højre, hvorved emnet fastgøres.

Emne løsnes

- Hurtigspændetvingen løsnes ved først at dreje knoppen **59** til venstre.
- Tryk herefter på hurtig-åbningen **58** og træk gevindstangen væk fra emnet.

Forlængelse af savbord (se Fig. H)

Det fleksible samlingssystem på savbordsforlængelserne **63** giver dig mange muligheder for forlængelse.

- Sæt efter behov de fleksible savbordsforlængelser **63** i holderne **64** på elværktøjet eller i holderne **65** på de stationære savbordsforlængelser.

Kombinerede geringsnit

Bemærk: Ved **snit med kombinerede vandrette og lodrette geringsvinkler** skal du altid først indstille den lodrette geringsvinkel og derefter den vandrette geringsvinkel.

Indstilling af vandrette geringsvinkler (se Fig. I)

Den vandrette geringsvinkel kan indstilles i et område på 48° (venstre side) til 48° (højre side).

- Løsne knoppen **13**, hvis den skulle være spændt.
- Træk i armen **14** og drej savbordet **21**, til vinkelviseren **17** viser den ønskede geringsvinkel.
- Spænd knoppen **13** igen.

Til hurtig og præcis indstilling af ofte anvendte geringsvinkler falder savbordet **21** i hak ved følgende standardvinkler:

venstre				højre			
0°							
45°	30°	22,5°	15°	15°	22,5°	30°	45°

Indstilling af lodrette geringsvinkler

Den lodrette geringsvinkel kan indstilles i et område på 45° (venstre side) til 45° (højre side).

Anslag til vinklerne 0° og 45° samt i venstre side til vinklerne 33,9° og 22,5° er beregnet til hurtig og præcis indstilling af ofte benyttede geringsvinkler.

Venstre geringsvinkelområde indstilles (se Fig. J1 – J2)

- Løsn spændearmen **48**, og træk den venstre justerbare anslagsskinne **9** helt udad. Spænd spændegrebet **48** igen.
- Løsne spændegrebet **30**.
- Sving værktøjsarmen til venstre med håndgrebet **6**, til vinkelviseren **43** viser den ønskede geringsvinkel.
- Spænd spændegrebet **30** igen.

Samlet geringsvinkelområde indstilles (se Fig. J3)

- Sving anslaget **47** helt udefter. Derved kan du benytte hele geringsvinkelområdet (venstre og højre).

- Løsn spændegrebet **48**, og træk den højre justerbare anslagsskinne **9** helt udad. Spænd spændegrebet **48** igen. Hvis du vil benytte hele geringsvinkelområdet, skal du også den trække venstre justerbare anslagsskinne **9** helt udad.
- Løsne spændegrebet **30**.
- Sving værktøjsarmen til højre eller venstre med håndgrebet **6**, til vinkelviseren **43** eller **39** viser den ønskede geringsvinkel.
- Spænd spændegrebet **30** igen.

Indstilling af lodret standard-geringsvinkel (se billede J4)

- Løsne spændegrebet **30**.
- *Standard-geringsvinkel 0°:* Sving værktøjsarmen på håndgrebet **6** let mod venstre, og sving anslaget **47** helt indad. *Standard-geringsvinkel 45°, 33,9° og 22,5°:* Drej anslaget **42**, indtil den ønskede standard-geringsvinkel går i indgreb på pilemarkeringen.
- Spænd spændegrebet **30** igen.

Ibrugtagning

► **Kontrollér netspændingen! Strømkildens spænding skal stemme overens med angivelserne på el-værktøjets typeskilt. El-værktøj til 230 V kan også tilsluttes 220 V.**

Start (se Fig. K)

For at spare på energien bør du kun tænde for el-værktøjet, når du bruger det.

- Du **tænder** el-værktøjet ved **først** at trykke kontaktspærren **4** mod højre eller venstre. Tryk **derefter** på tænd/slukkknappen **5**, og hold den inde.

Bemærk: Af sikkerhedstekniske grunde kan start-stop-kontakten **5** ikke fastlåses, den skal trykkes ned og holdes nede, så længe saven er i drift.

Stop

- Maskinen **slukkes** ved at slippe start-stop-kontakten **5**.

Arbejdsvejledning

Generelle savehenvvisninger

► **Spænd altid knoppen 13 og spændegrebet 30 før savning.** Ellers kan savklingen sætte sig fast i emnet.

Sørg for, at pendulbeskyttelsesskærmen fungerer, som den skal, og at den kan bevæges frit. Når værktøjsarmen føres nedad, skal pendulbeskyttelsesskærmen åbne sig. Når værktøjsarmen føres opad, skal pendulbeskyttelsesskærmen over savklingen lukke sig helt igen.

Beskyt savklingen mod slag og stød. Udsæt ikke savklingen for tryk fra siden.

Markering af snitlinje (se billede L1 – L2)

En laserstråle viser savklingens snitlinje. Derved kan du positionere emnet, der skal saves i, nøjagtigt, uden at pendulbeskyttelsesskærmen skal åbnes.

- Tænd for laserstrålen med kontakten **26**.
- Skub alt efter foretrukket synsretning laserstrålen mod venstre eller højre med skydekontakten **37**. Derved vises skærelinjen efter eget valg til venstre eller højre for savklingen.

90 | Dansk

- Hvis laserstrålen viser skærelinjen til venstre for savklingen, skal du rette markeringen på emnet ind efter laserlinjens højre kant.
- Hvis laserstrålen viser skærelinjen til højre for savklingen, skal du rette markeringen på emnet ind efter laserlinjens venstre kant.

Brugerens position (se Fig. M)

- **Stil dig ikke i en linje med savklingen foran el-værktøjet, men altid forskudt i siden i forhold til savklingen.**

Dermed er din krop beskyttet mod et muligt tilbageslag.

Tilladte emnemål**Maximale emner:**

Geringsvinkel		Højde x bredde
Vandret	Lodret	
0°	0°	70 x 305 mm
45°	0°	70 x 215 mm
0°	45°	40 x 305 mm
45°	45°	40 x 215 mm

Minimale emner (= alle emner, der kan spændes fast til højre eller venstre for savklingen med den medleverede skruetvinge **22**): 100 x 40 mm (længde x bredde)

Max. snitdybde (0°/0°): 70 mm

Savning uden trækbevægelse (kapper) (se Fig. N)

- Til savning uden trækbevægelse (små emner) skal du løsne justeringsskruen **25**, hvis den er spændt. Skub værktøjsarmen til anslag i retning mod anslagsskinnerne **9** og **11**, og spænd justeringsskruen **25** igen.
- Indstil den ønskede geringsvinkel efter behov.
- **Før savearbejdet startes: Kontroller at savklingen på intet tidspunkt kan berøre anslagsskinnerne, skruetvingerne eller andre maskindele. Fjern evt. monterede hjælpeanslag eller tilpas dem efter behov.**
- Spænd emnet, så det passer til målene.
- Tænd for el-værktøjet.
- Før værktøjsarmen langsomt ned med håndgrebet **6**.
- Sav emnet igennem med jævn fremføring.
- Sluk for el-værktøjet og vent til savklingen står helt stille.
- Før værktøjsarmen langsomt opad.

Savning med trækbevægelse

- Til snit ved hjælp af trækanordning **1** (brede emner) løsnes stilleskruen **25**, hvis den er spændt.
- Indstil den ønskede geringsvinkel efter behov.
- **Før savearbejdet startes: Kontroller at savklingen på intet tidspunkt kan berøre anslagsskinnerne, skruetvingerne eller andre maskindele. Fjern evt. monterede hjælpeanslag eller tilpas dem efter behov.**
- Spænd emnet, så det passer til målene.
- Træk værktøjsarmen så langt væk fra anslagsskinnerne **9** og **11**, at savklingen befinder sig foran emnet.
- Tænd for el-værktøjet.
- Før værktøjsarmen langsomt ned med håndgrebet **6**.
- Tryk nu værktøjsarmen i retning mod anslagsskinnerne **9** og **11**, og sav emnet igennem med jævn fremføring.
- Sluk for el-værktøjet og vent til savklingen står helt stille.
- Før værktøjsarmen langsomt opad.

Indstilling af dybdeanslag (savning af not) (se Fig. O)

Dybdeanslaget skal indstilles, hvis der skal saves en not.

- Sving dybdeanslaget **34** udad.
- Sving værktøjsarmen på håndgrebet **6** så langt ned, at skæredybdeindikatoren **36** på skæredybdeskalaen **35** viser den ønskede skæredybde.
- Drej på justeringsskruen **33**, til enden på skruen berører dybdeanslaget **34**.
- Før værktøjsarmen langsomt opad.

Savning af lige lange emner (se Fig. P)

Lige lange emner saves nemmest med længdeanslaget **10**.

- Løsn spændegrebet **50**, og indstil længdeanslaget **10** til den ønskede emnelængde.
- Spænd spændegrebet **50** igen.

Udskiftning af ilægningssplade (se Fig. Q)

Den sorte ilægningssplade **16** kan blive slidt efter længere tids brug af elværkøjet.

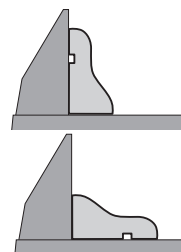
Udskift en defekt ilægningssplade.

- Stil el-værktøjet i arbejdsstilling.
- Skru spændeskruen **66** ud med unbrakonøglen **49**, og fjern den gamle ilægningssplade.
- Læg den nye ilægningssplade i, og spænd spændeskruen **66** igen.

Profillister bearbejdes

Profillister kan bearbejdes på to forskellige måder:

- stillet op mod anslagsskinner
- fladt liggende på savbordet



Desuden kan snittene udføres med eller uden trækbevægelse, afhængigt af proffillistens bredde.

Prøv altid først den indstillede geringsvinkel på et stykke af-faldstræ, før du går rigtigt i gang.

Transport (se Fig. R)

Før el-værktøjet transporteres, skal du gennemføre følgende skridt:

- Stil el-værktøjet i transportstilling.
- Sæt de fleksible savbordsforlængelser **63** i holderne **64** på elværkøjet.
- Fjern alle tilbehørsdele, der ikke kan monteres fast på el-værktøjet.
- Ubenyttede savklinger skal helst opbevares i en lukket beholder, når de transporteres.
- Bær altid el-værktøjet i transportgrebet **2**.
- **Brug altid transportanordningerne og aldrig beskyttelsesanordningerne til transport af el-værktøjet.**

Vedligeholdelse og service

Vedligeholdelse og rengøring

- ▶ **Træk stikket ud af stikkontakten, før der udføres arbejde på el-værktøjet.**

Rengøring

El-værktøj og ventilationsåbninger skal altid holdes rene for at sikre et godt og sikkert arbejde.

Hvis det er nødvendigt at erstatte tilslutningsledningen, skal dette arbejde udføres af Bosch eller på et autoriseret serviceværksted for Bosch el-værktøj for at undgå farer.

Pendulbeskyttelsesskærmen skal altid kunne bevæges frit og lukkes automatisk. Derfor skal området omkring beskyttelsesskærmen altid være rent.

Fjern støv og spåner med trykluft eller en pensel efter hver arbejdsgang.

Rengør gliderullen med regelmæssige mellemrum **24**.

Tilbehør

	Typenummer
Savklinger til træ	
Savklinge 216 x 30 mm, 24 tænder	2 608 640 431
Savklinge 216 x 30 mm, 48 tænder	2 608 640 432
Savklinger til hårdt træ og kompositmaterialer	
Savklinge 216 x 30 mm, 60 tænder	2 608 640 433

Kundeservice og brugerrådgivning

Kundeservice besvarer dine spørgsmål vedr. reparation og vedligeholdelse af dit produkt samt reservedele. Eksplosions-tegninger og informationer om reservedele findes også under:

www.bosch-pt.com

Bosch brugerrådgivningsteamet vil gerne hjælpe dig med at besvare spørgsmål vedr. vores produkter og deres tilbehør. Produktets 10-cifrede typenummer (se typeskilt) skal altid angives ved forespørgsler og bestilling af reservedele.

Dansk

Bosch Service Center
Telegrafvej 3
2750 Ballerup
På www.bosch-pt.dk kan der online bestilles reservedele eller oprettes en reparations ordre.
Tlf. Service Center: 44898855
Fax: 44898755
E-Mail: vaerktoej@dk.bosch.com

Bortskaffelse

El-værktøj, tilbehør og emballage skal genbruges på en miljøvenlig måde.

Smid ikke el-værktøj ud sammen med det almindelige husholdningsaffald!

Gælder kun i EU-lande:



Iht. det europæiske direktiv 2012/19/EU om affald af elektrisk og elektronisk udstyr skal kasseret elektrisk udstyr indsamles separat og genbruges iht. gældende miljøforskrifter.

Ret til ændringer forbeholdes.

Svenska

Säkerhetsanvisningar

Allmänna säkerhetsanvisningar för elverktyg

⚠ VARNING Läs alla säkerhetsvarningar, instruktioner, illustrationer och specifikationer som ingår med detta elverktyg. Fel som uppstår till följd av att instruktionerna nedan inte följts kan orsaka elstöt, brand och/eller allvarliga personskador.

Spara alla varningar och instruktioner för framtida hänvisning.

Termen "elverktyg" i varningarna hänvisar till ditt nätdrivna elverktyg (med nätsladd) eller batteridrivna (trådlösa) elverktyg.

Arbetsplats säkerhet

- ▶ **Håll arbetsplatsen ren och väl belyst.** Oordning på arbetsplatsen och dåligt belyst arbetsområde kan leda till olyckor.
- ▶ **Använd inte elverktyget i explosionsfarlig omgivning med brandfarliga vätskor, gaser eller damm.** Elverktygen alstrar gnistor som kan antända dammet eller gaserna.
- ▶ **Håll under arbetet med elverktyget barn och obehöriga personer på betryggande avstånd.** Om du störs av obehöriga personer kan du förlora kontrollen över elverktyget.

Elektrisk säkerhet

- ▶ **Elverktygets stickpropp måste passa till vägguttaget. Stickproppen får absolut inte förändras. Använd inte adapterkontakter tillsammans med skyddsjordade elverktyg.** Oförändrade stickproppar och passande vägguttag reducerar risken för elstöt.
- ▶ **Undvik kroppskontakt med jordade ytor som t. ex. rör, värmeelement, spisar och kylskåp.** Det finns en större risk för elstöt om din kropp är jordad.
- ▶ **Skydda elverktyget mot regn och väta.** Tränger vatten in i ett elverktyg ökar risken för elstöt.
- ▶ **Missbruka inte nätsladden och använd den inte för att bära eller hänga upp elverktyget och inte heller för att dra stickproppen ur vägguttaget. Håll nätsladden på avstånd från värme, olja, skarpa kanter och rörliga maskindelar.** Skadade eller tilltrasslade ledningar ökar risken för elstöt.
- ▶ **När du arbetar med ett elverktyg utomhus använd endast förlängningssladdar som är avsedda för utom-**

92 | Svenska

husbruk. Om en lämplig förlängningssladd för utomhusbruk används minskar risken för elstöt.

- ▶ **Använd ett felströmsskydd om det inte är möjligt att undvika elverktygets användning i fuktig miljö.** Felströmsskyddet minskar risken för elstöt.

Personssäkerhet

- ▶ **Var uppmärksam, kontrollera vad du gör och använd elverktuget med förnuft. Använd inte elverktyg när du är trött eller om du är påverkad av droger, alkohol eller mediciner.** Under användning av elverktyg kan även en kort uppmärksamhet leda till allvarliga kroppsskador.
- ▶ **Bär alltid personlig skyddsutrustning och skyddsglasögon.** Användning av personlig skyddsutrustning som t.ex. dammfiltermask, halkfria säkerhetsskor, skyddshjälm och hörselskydd reducerar alltefter elverktugets typ och användning risken för kroppsskada.
- ▶ **Undvik oavsiktlig igångsättning. Kontrollera att elverktuget är frånkopplat innan du ansluter stickproppen till vägguttaget och/eller ansluter/tar bort batteriet, tar upp eller bär elverktuget.** Om du bär elverktuget med fingret på strömställaren eller ansluter påkopplat elverktyg till nätströmmen kan olycka uppstå.
- ▶ **Ta bort alla inställningsverktyg och skruvnycklar innan du kopplar på elverktuget.** Ett verktyg eller en nyckel i en roterande komponent kan medföra kroppsskada.
- ▶ **Undvik onormala kroppsställningar. Se till att du står stadigt och håller balansen.** I detta fall kan du lättare kontrollera elverktuget i oväntade situationer.
- ▶ **Bär lämpliga arbetskläder. Bär inte löst hängande kläder eller smycken. Håll håret och kläderna på avstånd från de rörliga delarna.** Löst hängande kläder, långt hår och smycken kan dras in av roterande delar.
- ▶ **När elverktyg används med dammsugnings- och uppsamlingsutrustning, se till att dessa är rätt monterade och används på korrekt sätt.** Användning av dammsugning minskar de risker damm orsakar.
- ▶ **Låt inte vanan att ofta använda verktygen göra att du blir slarvig och ignorerar verktygets säkerhetsprinciper.** En vårdslös åtgärd kan leda till allvarlig personskada inom bråkdelar av en sekund.

Korrekt användning och hantering av elverktyg

- ▶ **Överbelasta inte elverktuget. Använd för aktuellt arbete avsett elverktyg.** Med ett lämpligt elverktyg kan du arbeta bättre och säkrare inom angivet effektområde.
- ▶ **Ett elverktyg med defekt strömställare får inte längre användas.** Ett elverktyg som inte kan kopplas in eller ur är farligt och måste repareras.
- ▶ **Dra stickproppen ur vägguttaget och/eller ta bort batteriet, om det kan tas ut ur elverktuget, innan inställningar utförs, tillbehörsdelar byts ut eller elverktuget lagras.** Denna skyddsåtgärd förhindrar oavsiktlig inkoppling av elverktuget.
- ▶ **Förvara elverktygen oåtkomliga för barn. Låt elverktuget inte användas av personer som inte är förtrogna med dess användning eller inte läst denna anvisning.** Elverktuget är farliga om de används av oerfarna personer.

- ▶ **Underhåll elverktyg och tillbehör omsorgsfullt. Kontrollera att rörliga komponenter fungerar felritt och inte kärvar, att komponenter inte brustit eller skadats; orsaker som kan leda till att elverktugets funktioner påverkas menligt. Låt skadade delar repareras innan elverktuget tas i bruk.** Många olyckor orsakas av dåligt skötta elverktyg.

- ▶ **Håll skärverktygen skarpa och rena.** Omsorgsfullt skötta skärverktyg med skarpa egg kommer inte så lätt i kläm och går lättare att styra.

- ▶ **Använd elverktuget, tillbehör, insatsverktyg osv. enligt dessa anvisningar. Ta hänsyn till arbetsvillkoren och arbetsmomenten.** Om elverktuget används på ett sätt som det inte är avsett för kan farliga situationer uppstå.

- ▶ **Håll handtag och greppytor torra, rena och fria från olja och fett.** Hala handtag och greppytor ger ingen säker hantering och kontroll över verktyget i oväntade situationer.

Service

- ▶ **Låt endast kvalificerad fackpersonal reparera elverktuget och endast med originalreservdelar.** Detta garanterar att elverktugets säkerhet upprätthålls.

Säkerhetsanvisningar för kap- och geringssåg

- ▶ **Geringssågar är avsedda för att såga trä eller träliknande produkter. De kan inte användas med slipande kaphjul för att kapa järnhaltiga ämnen såsom stänger, stag, bultar, tappar etc.** Slipdamm leder till att rörliga delar, såsom det nedre skyddet, fastnar. Gnistor vid genomgångslipning brännskadar det nedre skyddet, sågspårinsatsen och andra plastdelar.
- ▶ **Använd om möjligt klämmor för att hålla fast arbetsstycket. Om du håller i arbetsstycket med handen skall handen alltid vara minst 100 mm från endera sidan av sågbladet. Såga inte bitar som är så små att de inte på ett säkert sätt kan hållas fast med en klämma eller med handen.** Om din hand är för nära sågbladet finns det en ökad risk för att du skall skadas vid kontakt med sågbladet.
- ▶ **Arbetsstycket skall sitta fastklämt eller så skall det hållas mot både staketet och bordet. Mata inte in arbetsstycket mot bladet och "frihandssåga" inte på något sätt.** Arbetsstycken som inte är fasta ordentligt eller som rör sig kan slungas iväg i hög hastighet och förorsaka personskador.
- ▶ **Skjut sågen genom arbetsstycket. Dra inte sågen genom arbetsstycket. För att såga lyfter du såghuvudet och drar det över arbetsstycket utan att såga, starta motorn, tryck ner såghuvudet och skjut sågen genom arbetsstycket.** Om du sågar genom att dra kommer sågbladet att klättra upp på toppen av arbetsstycket och sedan kastas bladenheten våldsamt mot dig.
- ▶ **För aldrig handen över den avsedda såglinjen, vare sig framför eller bakom sågbladet.** Att stötta arbetsstycket med "korsade händer", dvs. hålla arbetsstycket till höger om sågbladet med din vänstra hand eller vice versa är mycket farligt.
- ▶ **Håll inte handen bakom staketet närmare än 100 mm från endera sida av sågbladet för att ta bort träflisor**

eller av någon annan orsak med bladet roterar. Hur nära det roterande sågbladet är din hand kan vara svårt att se och du kan få svåra skador.

- ▶ **Inspektera arbetsstycket innan du sågar. Om arbetsstycket är böjt eller vridet skall det klämmas fast med den yttre böjda ytan mot staketet. Kontrollera alltid att det inte finns något mellanrum mellan arbetsstycket, staketet och bordet utmed såglinjen.** Böjda slagna arbetsstycken kan vrida eller vända sig och leda till att det roterande sågbladet fastnar medan du sågar. Det får inte finnas några spikar eller främmande objekt i arbetsstycket.
- ▶ **Använd inte sågen innan bordet är rent från verktyg, träbiter etc., utom arbetsstycket.** Skräp eller lösa träbiter eller andra objekt, som kommer i kontakt med det rörliga bladet kan slungas iväg med hög hastighet.
- ▶ **Kapa endast ett arbetsstycke åt gången.** Flera staplade arbetsstycken kan inte klämmas fast eller förankras ordentligt och kan fastna i bladet eller vända sig under sågningen.
- ▶ **Kontrollera att geringsågen är monterad eller placerad på en vågrät och stabil arbetsyta innan den används.** En jämn och stabil yta minskar risken för att geringsågen skall bli ostadig.
- ▶ **Planera ditt arbete. Varje gång du ändrar vinkel- eller geringvinkelinställningarna kontrollerar du att staketet är rätt inställt för att ge stöd åt arbetsstycket och att det inte påverkar bladet eller skyddssystemet.** Utan att sätta på verktyget och utan att ha något arbetsstycke på bordet för du sågbladet genom en hel simulerad sågning för att säkerställa att det inte finns några eller risk för att såga i staketet.
- ▶ **Om arbetsstycket är bredare eller längre än bordsytan skall det finnas lämpligt stöd i form av t.ex. bordsförlängning, sågbock etc.** Arbetsstycken som är längre eller bredare än geringsågbordet kan välta om de inte stötts på lämpligt sätt. Om den avsågade delen eller arbetsstycket tippas kan det nedre skyddet lyftas eller slungas iväg av sågbladet.
- ▶ **Använd inte en medhjälpare som ersättning för en bordsförlängning eller som ett ytterligare stöd.** Ett ostadigt stöd för arbetsstycket kan förorsaka att bladet fastnar eller vänder sig under sågningen och sedan dra dig och medhjälparen mot det roterande bladet.
- ▶ **Den avsågade delen får inte på något sätt tryckas eller klämmas mot det roterande sågbladet.** Om den avsågade delen hämmas på något sätt, t.ex. genom att använda längdstopper kan den kila fast mot bladet och slungas iväg våldsamt.
- ▶ **Använd alltid en klämma eller annan fixering, som utformats för att på ett korrekt sätt stötta runda material, som t.ex. käppar eller rör.** Käppar har en tendens att rulla medan de sågas, vilket leder till att bladet "biter" och sedan dras arbetsstycket in i bladet tillsammans med din hand.
- ▶ **Bladet skall ha uppnått full arbetshastighet innan du börjar såga.** Det minskar risken för att arbetsstycket skall slungas iväg.

- ▶ **Om arbetsstycket eller bladet fastnar skall geringsågen stängas av. Vänta tills alla rörliga delar har stannat och dra ut stickkontakten ur vägguttaget eller ta bort batteripaketet. Ta sedan bort det fastnade materialet.** Om du fortsätter såga med ett arbetsstycke som fastnat kan leda till att du förlorar kontrollen över geringsågen eller skadar den.
- ▶ **Efter att ha avslutat sågningen stänger du av sågen, håller ner såghuvudet och väntar på att bladet har stannat innan den avsågade biten tas bort.** Det är farligt att låta händerna komma i närheten av det roterande bladet.
- ▶ **Elverktyget levereras med en varningsskylt (visas på bilden av elverktyget på grafiksidan med nummer 3).**



- ▶ **Klistra medföljande dekal i ditt eget språk över varningsskylten om den avviker från språket i ditt land.**



Rikta inte laserstrålen mot människor eller djur och rikta inte heller själv blicken mot den direkta eller reflekterade laserstrålen. Därigenom kan du blända personer, orsaka olyckor eller skada ögat.

- ▶ **Om laserstrålen träffar ögat, blunda och vrid bort huvudet från strålen.**
- ▶ **Gör inga ändringar på laseranordningen.**
- ▶ **Håll varselskyltarna på elverktyget tydligt läsbara.**
- ▶ **När elverktyget inte används förvara det på en säker plats.** Lagringsplatsen måste vara torr och kunna låsas. Detta förhindrar att elverktyget skadas under lagring eller att okunnig person använder elverktyget.
- ▶ **Elverktyget får inte användas med defekt sladd. Berör inte skadad nätsladd, dra sladden ur vägguttaget om den skadats under arbetet.** Skadade nätsladdar ökar risken för elstöt.
- ▶ **Kontrollera regelbundet sladden och låt en skadad sladd repareras hos ett auktoriserat serviceställe för Bosch elverktyg. Byt ut skadade skarvsladdar.** Detta garanterar att elverktygets säkerhet bibehålls.
- ▶ **Använd inte oskarpa, sprickiga, deformerade eller skadade sågklingor.** Sågklingor med oskarpa eller fel inriktade tänder medför till följd av ett för smalt sågspår ökad friktion, inklämning av sågklingan och bakslag.
- ▶ **Använd aldrig elverktyget utan inmatningsplatta. Byt ut defekt inmatningsplatta.** Använd en felfri inmatningsplatta, i annat fall finns risk för att sågklingan skadar dig.
- ▶ **Använd inte sågklingor i höglegerat snabbstål (HSS-stål).** Dessa sågklingor kan lätt brytas sönder.
- ▶ **Använd alltid sågklingor i rätt storlek och med lämpligt infästningshål (t. ex. rutformat eller runt).** Sågklingor som inte passar till sågens monteringskomponenter roterar orunt och leder till att kontrollen förloras över sågen.

94 | Svenska

- ▶ **Kontrollera att klingskyddet fungerar korrekt och är lätttrörligt.** Klingskyddet får aldrig klämmas fast i öppet läge.
- ▶ **Håll golvet rent från träspån och materialrester.** Risk finns att du halkar eller snavar.
- ▶ **Berör inte sågklingan efter arbetet innan den svalnat.** Sågklingan blir mycket het under arbetet.
- ▶ **Lämna aldrig elverkytget innan det stannat fullständigt.** Insatsverktyg som efter fränkoppling fortsätter att rotera kan orsaka personskada.
- ▶ **Sågklingan ska vara tillslagen när den förs mot arbetsstycket.** I annat fall finns risk för bakslag om sågklingan fastnar i arbetsstycket.
- ▶ **Trampa inte på elverkytget.** Allvarliga personsador kan uppstå om elverkytget faller omkull eller om du oavsiktligt kommer i kontakt med sågklingan.

Symboler

Beakta symbolerna nedan som kan vara viktiga för elverkytgets användning. Lägg på minne symbolerna och deras betydelse. Korrekt tolkning av symbolerna hjälper till att bättre och säkrare använda elverkytget.

Symboler och deras betydelse



- ▶ **Håll händerna på betryggande avstånd från sågområdet när elverkytget är påkopplat.** Kontakt med sågbladet medför risk för personskada.



- ▶ **Bär dammskyddsmask.**



- ▶ **Bär skyddsglasögon.**



- ▶ **Bär hörselskydd.** Risk finns för att buller leder till hörselskada.

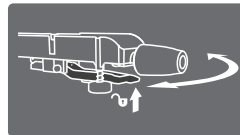


- ▶ **Laserstrålning**
Stirra inte in i strålen
Laserprodukt klass 2

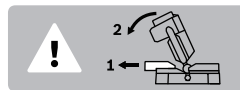


- ▶ **Riskområde! Håll händerna, fingrarna och armarna på betryggande avstånd från detta område.**

Symboler och deras betydelse



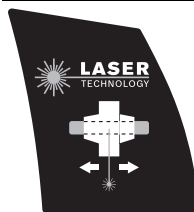
När den horisontella geringsvinkeln ska ställas in måste spaken vara åtdragen och sågbordet vridas tills vinkelindikatorn visar önskad geringsvinkel.



Vid sågning av vertikala geringsvinklar skall den justerbara anslagsskenan dras utåt.

∅ 216 mm ∅ 30 mm

Beakta sågklingans dimensioner. Centrumhållet måste utan spel passa på verktygsspindeln. Använd inte reducerstycken eller adapter.



Sågningslinjen kan med hjälp av laserstrålen visas antingen till vänster eller höger om sågbladet.

Produkt- och kapacitetsbeskrivning



Läs noga igenom alla säkerhetsanvisningar och instruktioner. Fel som uppstår till följd av att säkerhetsanvisningarna och instruktionerna inte följts kan orsaka elstöt, brand och/eller allvarliga personsador.

Ändamålsenlig användning

Elverkytget är avsett för stationär längs- och tvärsågning i rak linje i trä. Därvid kan horisontala geringsvinklar mellan -48° och $+48^\circ$ samt vertikala geringsvinklar mellan 45° (på vänster sida) 45° (på höger sida) utföras.

Elverkytget har konstruerats för sågning i hårt och mjukt trä, samt spån- och fiberplattor.

Elverkytget är inte avsett för sågning av aluminium eller andra icke-järnmetaller.

Illustrerade komponenter

Numreringen av komponenterna hänvisar till illustration av elverkytget på grafiksidan.

- 1 Draganordning
- 2 Transporthandtag
- 3 Laservarningsskylt
- 4 Inkopplingsspärr för strömställaren Till/Från
- 5 Strömställare Till/Från
- 6 Handtag
- 7 Klingskydd

- 8 Pendlande klingskydd
- 9 Justerbar anslagsskena
- 10 Längdanslag
- 11 Fast anslagsskena
- 12 Sågboardsförlängning (stationär)
- 13 Spärrknapp för valfri geringsvinkel (horisontal)
- 14 Spak för förinställning av geringsvinkel (horisontal)
- 15 Tippningsskydd
- 16 Insatsplatta
- 17 Vinkelindikator (horisontal)
- 18 Jack för standardgeringsvinkel
- 19 Skala för geringsvinkel (horisontal)
- 20 Monteringshål
- 21 Sågbord
- 22 Snabbskruvting
- 23 Spånnavisare
- 24 Glidrulle
- 25 Draganordningens låsskruv
- 26 Strömbrytare för laser (laserlinje)
- 27 Spånutkast
- 28 Transportsäkring
- 29 Tippningsskyddsbygel
- 30 Spännsak för valfri geringsvinkel (vertikal)
- 31 Hål för snabbskruvting
- 32 Spindellåsning
- 33 Djupanslagets justerskruv
- 34 Djupanslag
- 35 Sågdjupsskala
- 36 Sågdjupsindikering
- 37 Skjutreglage för laser (laserlinje vänster/höger om sågbladet)
- 38 Laserstrålens utgång
- 39 Vinkelindikator (vertikal) för höger geringsvinkelintervall
- 40 Skala för geringsvinkel (vertikal)
- 41 Anslagsskruv för det vänstra geringsvinkelområdet
- 42 Anslag för vertikal standard-geringsvinkel 45°, 22,5° och 33,9° (vänster)
- 43 Vinkelindikator (vertikal) för vänster geringsvinkelintervall
- 44 Anslagsskruv för det högra geringsvinkelområdet
- 45 Anslag för vertikal standardgeringsvinkel 45° (höger)
- 46 Anslagsskruv för 0°-geringsvinkel (vertikal)
- 47 Anslag för den vertikala standardgeringsvinkeln 0°
- 48 Spännsak för justerbar anslagsskena
- 49 Sexkantnyckel
- 50 Klämspak för längdanslag
- 51 Infästningsskruv för stationär sågboardsförlängning 12
- 52 Upptagning för stationär sågboardsförlängning 12
- 53 Damppåse
- 54 Insexskruv för sågklingans infästning
- 55 Spännfläns
- 56 Sågblad

- 57 Inre spännfläns
 - 58 Snabbupplåsning av snabbtving
 - 59 Snabbskruvtingens låsknopp
 - 60 Vingskruv på snabbtvingen
 - 61 Hållstav på snabbtvingen
 - 62 Borrhål för horisontell fixeringsmöjlighet
 - 63 Sägboardsförlängning (flexibel)
 - 64 Upptagning för flexibel sågboardsförlängning 63 (på elverktyget)
 - 65 Upptagning för flexibel sågboardsförlängning 63 (på den stationära sågboardsförlängningen 12)
 - 66 Infästningsskruv för ilägningsplatta
- I bruksanvisningen avbildat och beskrivet tillbehör ingår inte i standardleveransen. I vårt tillbehörsprogram beskrivs allt tillbehör som finns.**

Tekniska data

Panelsåg		PCM 8 SD
Produktnummer		3 603 M11 0..
Upptagen märkeffekt	W	1200
Tomgångsvarvtal	min ⁻¹	4800
Lasertyp	nm	650
	mW	< 1
Laserklass		2
Divergens laserlinje		1,0 mrad (helvinkel)
Vikt enligt EPTA-Procedure 01:2014	kg	15,5
Skyddsklass		□/II

De mätt (största/minsta) som är tillåtna för arbetsstycket finns angivna på sidan 98.

Uppgifterna gäller för en märkspänning på [U] 230 V. Vid avvikande spänning och för utföranden i vissa länder kan uppgifterna variera.

Mått för lämpliga sågklingor

Sågklingans diameter	mm	216
Klingans stomtjocklek	mm	1,4–1,8
max. skärbredd	mm	2
Centrumhålets diameter	mm	30

Bullerinformation

Bullernivåvärde förmedlas enligt EN 62841-3-9.
 Maskinens A-vägda ljudnivå uppnår i typiska fall: Ljudtrycksnivå 93 dB(A); ljudeffektnivå 106 dB(A). Onoggrannhet K = 3 dB.

Använd hörselskydd!

Montage

- **Undvik oavsiktlig start av elverktyget. Under monteringen och alla arbeten på elverktyget får stickproppen inte vara ansluten till nätströmmen.**

Leveransen omfattar



Beakta beskrivningen av leveransomfånget i början av bruksanvisningen.

Kontrollera innan elverktyget startas att alla nedan angivna delar medlevererats:

- Panelsåg med monterad sågklinga
- Dampmpåse **53**
- stationär sågbordsförlängning **12** (2 x),
Infästningsskruvar **51** (2 x)
- flexibel sågbordsförlängning **63** (2 x)
- Snabbskruvting **22**
- Insexnyckel **49**

Anvisning: Kontrollera elverktyget avseende skador.

För fortsatt användning av elverktyget måste skyddsanordningarna eller lätt skadade delar noggrant undersökas avseende felfri och ändamålsenlig funktion. Kontrollera att de rörliga delarna fungerar felfritt, inte kärvar och att de är oskadade. Alla komponenter ska vara korrekt monterade och uppfylla alla villkor för att kunna garantera en felfri drift. Skadade skyddsanordningar och delar ska repareras eller bytas ut hos en auktoriserad fackverkstad.

Montering av detaljer

- Ta försiktigt ut alla medlevererade delar ur förpackningen.
- Avlägsna allt förpackningsmaterial från elverktyget och medlevererat tillbehör.

Montera stationära sågbordsförlängningar (se bild A)

De stationära sågbordsförlängningarna **12** med fästskruvar **51** måste skruvas till vänster och höger om sågbordet **21** med elverktyget.

- Sätt sågbordsförlängningen **12** med lätt neråtlutning i spåret på hållaren **52** på elverktyget, vrid sågbordsförlängningen i spåret vågrätt framåt och tryck därefter sågbordsförlängningen helt neråt.
- Dra åt fästskruvarna **51** med medföljande insexnyckel **49**.

Stationärt eller flexibelt montage

Montage på ett arbetsbord (se bild B)

- Spänn fast elverktyget på arbetsbordet med hjälp av lämpliga skruvar. Använd för detta ändamål borrhålen **20**.

Flexibel uppställning (rekommenderas inte!) (se bild C)

Om elverktyget i undantagsfall inte kan monteras på en plan och stabil arbetsyta kan sågen provisoriskt ställas upp med tippningsskydd.

- ▶ **Utan tippningsskydd står inte elverktyget säkert och kan därför vid sågning av stora geringsvinklar falla omkull.**
- Skruva tippningsskyddet **15** in eller ut tills elverktyget står rakt på arbetsytan.

Damm-/spånutsugning

Dammet från material som t. ex. blyhaltig målning, vissa träslag, mineraler och metall kan vara hälsovådligt. Beröring eller inandning av dammet kan orsaka allergiska reaktioner och/eller andningsbesvär hos användaren eller personer som uppehåller sig i närheten.

Vissa damm från ek eller bok anses vara cancerogena, speciellt då i förbindelse med tillsatssämnen för träbehandling (kromat, träkonserveringsmedel). Endast yrkesmän får bearbeta asbesthaltigt material.

- Använd alltid dammutsugning.
- Se till att arbetsplatsen är väl ventilerad.
- Vi rekommenderar ett andningsskydd i filterklass P2.

Beakta de föreskrifter som i aktuellt land gäller för bearbetat material.

Damm-/spånutsugningen kan blockeras av damm, spån eller fragment av arbetsstycket.

- Koppla från elverktyget och dra stickproppen ur vägguttaget.
- Vänta tills sågklingan har stannat helt.
- Ta reda på orsaken till blockeringen och åtgärda problemet.

Självsugande (se bild D)

- Placera dampmpåsen **53** på spånutkastet **27**.

Dampmpåsen får under sågning inte beröra rörliga delar på elverktyget.

Töm dampmpåsen i god tid.

Extern utsugning

För utsugning kan till spånutkastet **27** även en dammsugarslang (Ø 35 mm) anslutas.

Dammsugaren måste vara lämplig för det material som ska bearbetas.

Använd för utsugning av hälsovådligt och cancerframkallande eller torrt damm en specialdammsugare.

Verktygsbyte (se bilderna E1 – E4)

▶ **Dra stickproppen ur nätuttaget innan arbeten utförs på elverktyget.**

▶ **Använd skyddshandskar vid montering av sågklingan.**

Om sågklingan berörs finns risk för personskada.

Använd endast sågklingor vilkas högsta tillåtna hastighet är högre än elverktygets tomgångsvarvtal.

Använd endast sågklingor som motsvarar de i instruktionsboken angivna specifikationerna, som testats enligt EN 847-1 och försetts med godkännandemärke.

Använd endast de sågklingor som elverktygets tillverkare rekommenderar och sådana som är lämpliga för de material som ska bearbetas. Det förhindrar en överhettning av sågtänderna vid sågningen.

Borttagning av sågklinga

- Ställ elverktyget i arbetsläge.
- Vrid insexskruven **54** med den medföljande insexnyckeln (**49**) och tryck samtidigt på spindellåsningen **32** tills den snäpper fast.
- Håll spindellåsknappen **32** nedtryckt och skruva medurs bort skruven **54** (vänstergängad!).
- Ta bort spännflänsen **55**.
- Sväng pendelskyddet **8** bakåt och ta bort sågbladet **56**.
- Skjut pendlande klingskyddet långsamt nedåt.

Montering av sågklinga

Om så behövs, rengör alla tillhörande delar före återmontering.

- Sväng pendelskyddet **8** bakåt.
- Lägg upp den nya sågklingan på den inre spännflänsen **57**.

► **Kontrollera vid montering att tändernas skärriktning (i pilens riktning på sågklingan) överensstämmer med pilens riktning på klingskyddet!**

- Skjut pendlande klingskyddet långsamt nedåt.
- Lägg upp spännflänsen **55** och skruven **54**.
Tryck ned spindellåsknappen **32** tills den snäpper fast och dra moturs åt skruven.

► **När du sätter på spännflänsen, se till att den breda sidan visar mot sågbladet (se bild E2).** Vid omvärd monteringsordning kan sågbladet inte dras åt.

Drift

► **Stickproppen ur nätuttaget innan arbeten utförs på elverktyget.**

Transportsäkring (se bild F)

Transportsäkringen **28** underlättar hanteringen av elverktyget vid transport till användningsplatsen.

Upplåsning av spärren (arbetsläge)

- Tryck med handtaget **6** verktygsarmen lätt nedåt för att avlasta transportsäkringen **28**.
- Dra helt ut transportsäkringen **28**.
- Skjut verktygsarmen långsamt uppåt.

Så här säkras elverktyget (transportläge)

- Lossa fästskruven **25** om draganordningen **1** fastnat. Dra verktygsarmen helt framåt och dra åt fästskruven igen för att låsa draganordningen.
- Skruva justerskruven **33** uppåt mot stopp.
- Lås sågbordet **21** genom att dra fast låsknappen **13**.
- Sväng verktygsarmen i handtaget **6** neråt tills transportsäkringen **28** kan tryckas in helt.

Verktygsarmen är nu låst för transport.

Fastspänning av arbetsstycket (se bilderna G1 – G3)

För optimal arbets säkerhet ska arbetsstycket alltid spännas fast.

Bearbeta inte arbetsstycken som är så små att de inte kan spännas fast.

Vertikal fixering

- Stick in medföljande snabbskruvving **22** i ett härför avsett hål **31**.
- Tryck arbetsstycket stadigt mot anslagskenorna **9** och **11**.
- Tryck på snabbupplåsningsknappen **58** och anpassa snabbskruvvingen till arbetsstycket.
- Vrid sedan knappen **59** medurs för fixering av arbetsstycket.

Horisontell fixering

- Skruva ut vingskruven **60** och dra snabbtvingen från hållstaven **61**.
- Sätt in den "reducerade" snabbtvingen **22** i avsett hål **62** (för fixering av bjälkar se bild G2, för fixering av golvlister se bild G3).
Kläm snabbtvingen med hjälp av vingskruven **60** på hållstaven **61** igen.
- Tryck arbetsstycket stadigt mot sågbordet **21**.
- Tryck på snabbupplåsningsknappen **58** och anpassa snabbskruvvingen till arbetsstycket.
- Vrid sedan knappen **59** medurs för fixering av arbetsstycket.

Lossning av arbetsstycke

- För att lossa snabbskruvvingen vrid knappen **59** moturs.
- Tryck sedan på snabbupplåsningsknappen **58** och dra bort gängstången från arbetsstycket.

Förlängning av sågbord (se bild H)

Sågbordsförlängningens **63** flexibla instickssystem ger dig ett flertal förlängningsvarianter.

- Stick allt efter behov in de flexibla sågbordsförlängningarna **63** i upptagningarna **64** på elverktyget eller i upptagningarna **65** på den stationära sågbordsförlängningen.

Kombinerade geringsågningar

Anvisning: Ställ in den vertikala geringsvinkeln och sedan den horisontella vid **ågningar med kombinerad horisontell och vertikal geringsvinkel**.

Inställning av horisontell geringsvinkel (se bild I)

Den horisontala geringsvinkeln kan ställas in inom ett område mellan 48° (på vänster sida) och 48° (på höger sida).

- Lossa vid behov låsknappen **13**.
- Dra i spaken **14** och vrid sågbordet **21** tills vinkelindikatorn **17** visar önskad geringsvinkel.
- Dra åter fast låsknappen **13**.

För snabb och exakt inställning av ofta använda geringsvinklar läser sågbordet **21** vid följande standardvinklar:

vänster				höger			
0°							
45°	30°	22,5°	15°	15°	22,5°	30°	45°

Inställning av vertikal geringsvinkel

Den vertikala geringsvinkeln kan ställas in i lägen mellan 45° (på vänster sida) och 45° (på höger sida).

För snabb och precis inställning av geringsvinklar som används ofta finns anslag för vinklarna 0° och 45° och dessutom till vänster för vinkel 33,9° och 22,5°.

Inställning av vänstra geringsvinkelintervallet (se bilder J1 – J2)

- Lossa klämspaken **48** och dra vänster justerbara anslagskena **9** helt utåt.
Dra åt klämspaken **48** igen.
- Lossa spännspaken **30**.

98 | Svenska

- Sväng verktygsarmen med handtaget **6** åt vänster tills vinkelindikatorn **43** visar önskad geringsvinkel.
- Dra åter fast spännspaken **30**.

Inställning av hela geringsvinkelintervallet (se bild J3)

- Sväng anslaget **47** helt utåt. På så sätt kan du använda hela geringsvinkelområdet (till vänster och höger).
- Lossa klämspaken **48** och dra höger justerbara anslags-skena **9** helt utåt. Dra åt klämspaken **48** igen. Om du vill använda hela geringsvinkelområdet måste du också dra vänster justerbara anslags-skena **9** helt utåt.
- Lossa spännspaken **30**.
- Sväng verktygsarmen med handtaget **6** åt vänster eller höger tills vinkelindikatorn **43** eller **39** visar önskad geringsvinkel.
- Dra åter fast spännspaken **30**.

Inställning av vertikal standardgeringsvinkel (se bild J4)

- Lossa spännspaken **30**.
- *Inställning av standardgeringsvinkel 0°:* Sväng verktygsarmen på handtaget **6** lätt till vänster och sväng anslaget **47** helt inåt. *Standardmässiga geringsvinklar 45°, 33,9°, och 22,5°:* Vrid anslaget **42** tills önskad standardgeringsvinkel finns vid pilmarkeringen.
- Dra åter fast spännspaken **30**.

Driftstart

- ▶ **Beakta nätspänningen! Kontrollera att strömkällans spänning överensstämmer med uppgifterna på elverktygets typskylt. Elverktyg märkta med 230 V kan även anslutas till 220 V.**

Inkoppling (se bild K)

För att spara energi, koppla på elverktyget endast när du vill använda det.

- För att **slå på** elverktyget trycker du **först** spärren **4** till vänster eller höger. Tryck **därefter** in på-/av-knappen **5** och håll den intryckt.

Avvisning: Av säkerhetsskäl kan elverktygets strömställare Till/Från **5** inte låsas, utan måste under drift hållas nedtryckt.

Urkoppling

- För **Urkoppling** av elverktyget släpp strömställaren Till/Från **5**.

Arbetsanvisningar**Allmänna såganvisningar**

- ▶ **Dra kraftigt fast låsknappen 13 och spärrspaken 30 innan sågningen påbörjas.** I annat fall finns risk för att sågklingan snedställs i arbetsstycket.

Kontrollera att pendelskyddskåpan fungerar korrekt och är lätttröglig. Vid styrning av verktygsarmen nedåt skall pendelskyddskåpan öppnas. Vid styrning av verktygsarmen uppåt måste pendelskyddet stängas helt över sågbladet.

Skydda sågklingan mot slag och stötar. Tryck inte i sidled mot sågklingan.

Märkning av skärlinjen (se bilder L1 – L2)

En laserstråle visar sågklingans snittlinje. Arbetsstycket kan nu exakt ställas in för sågning utan att det pendlande klingskyddet behöver öppnas.

- Koppla på laserstrålen med strömställaren **26**.
- Skjut laserstrålen i önskad riktning med hjälp av skjutreglaget **37** till vänster eller höger. Därigenom visas laserlinjen valfritt till vänster eller höger om sågbladet.
- Om snittlinjen visas till vänster om sågbladet genom laserstrålen justerar du in din markering på arbetsstycket mot laserlinjens högra kant. Om snittlinjen visas till höger om sågbladet genom laserstrålen justerar du in din markering på arbetsstycket mot laserlinjens vänstra kant.

Operatörens position (se bild M)

- ▶ **Stå alltid på sidan om sågklingan och inte i linje med elverktygets sågklinga.** Detta skyddar kroppen mot eventuellt bakslag.

Tillåtna mått på arbetsstycket

Största arbetsstycke:

Geringsvinkel		Höjd x bredd
horizontalt	vertikalt	
0°	0°	70 x 305 mm
45°	0°	70 x 215 mm
0°	45°	40 x 305 mm
45°	45°	40 x 215 mm

Minsta arbetsstycke (= alla arbetsstycken som med medföljande skruvting **22** kan spännas fast till höger eller till vänster om sågklingan): 100 x 40 mm (längd x bredd)

max. sågdjup (0°/0°): 70 mm

Sågning utan dragrörelse (kapning) (se bild N)

- För sågningar utan dragrörelse (små arbetsstycken), lossa fästskruven **25**, om denna är åtdragen. Skjut verktygsarmen till anslag i riktning mot anslags-skenorna **9** och **11** och dra åt fästskruven **25** igen.
- Ställ in önskad geringsvinkel vid behov.

- ▶ **Innan sågning påbörjas bör kontroll ske av att sågklingan inte berör anslagsskenan, skruvtingarna eller andra maskindelar. Ta bort eventuella hjälpanslag eller anpassa dem.**

- Spänn fast arbetsstycket med hänsyn till dimensionerna.
- Koppla på elverktyget.
- Skjut verktygsarmen med handtaget **6** långsamt nedåt.
- Såga arbetsstycket med jämn matningshastighet.
- Koppla från elverktyget och vänta till sågklingan stannat helt.
- Skjut verktygsarmen långsamt uppåt.

Sågning med dragrörelse

- För snitt med draganordningen **1** (breda arbetsstycken) lossa eventuellt åtdragen låsskruv **25**.
- Ställ in önskad geringsvinkel vid behov.

- ▶ **Innan sågning påbörjas bör kontroll ske av att sågklingan inte berör anslagsskenan, skruvtingarna eller andra maskindelar. Ta bort eventuella hjälpanslag eller anpassa dem.**

- Spänn fast arbetsstycket med hänsyn till dimensionerna.
- Dra ut verktygsarmen från anslagsskenorna **9** och **11** tills sågklingan står framför arbetsstycket.
- Koppla på elverktyget.
- Skjut verktygsarmen med handtaget **6** långsamt nedåt.
- Tryck nu verktygsarmen i riktning mot anslagsskenorna **9** och **11** och kapa arbetsstycket med jämn matningshastighet.
- Koppla från elverktyget och vänta till sågklingan stannat helt.
- Skjut verktygsarmen långsamt uppåt.

Inställning av djupanslag (Spårsågning) (se bild O)

Djupanslaget måste justeras för spårsågning.

- Sväng djupanslaget **34** utåt.
- Sväng verktygsarmen neråt i handtaget **6** tills sågdjupsindikatorn **36** på sågdjupsskalan **35** visar önskat sågdjup.
- Förskjut justerskruven **33** tills skruvens ända berör djupanslaget **34**.
- Skjut verktygsarmen långsamt uppåt.

Sågning av arbetsstycken i lika längd (se bild P)

För bekväm sågning av arbetsstycken i en och samma längd kan längdanslaget **10** användas.

- Lossa klämspaken **50** och ställ in längdanslaget **10** till önskad längd för arbetsstycket.
- Dra åt klämspaken **50** igen.

Byte av insatsplatta (se bild Q)

Den svarta ilägningsplattan **16** kan slitas ut efter en längre tids användning av elverktyget.

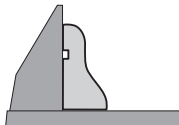
Byt ut defekt inmatningsplatta.

- Ställ elverktyget i arbetsläge.
- Skruva ut infästningsskruven **66** med insexnyckeln **49** och tag ut den gamla ilägningsplattan.
- Lägg in den nya ilägningsplattan och skruva åt infästningsskruven **66** väl igen.

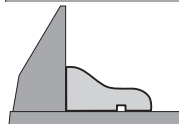
Bearbetning av profilhyvlade lister

Profilhyvlade lister kan bearbetas på två olika sätt:

- inställda mot anslagsskenan



- plant liggande på sågbordet



Desutom kan profilhyvlade lister alltefter bredd sågas med eller utan dragrörelse.

Provsåga med inställd geringsvinkel på virkesavfall.

Transport (se bild R)

Innan elverktyget transporteras ska följande åtgärder vidtas:

- Ställ elverktyget i transportläge.
- Stick in den flexibla sågbordsförlängningen **63** i upptagningarna **64** på elverktyget.

- Ta bort alla tillbehörsdelar som inte kan monteras stadigt på elverktyget.
För transport använd om möjligt en tillsluten behållare för de sågklingor som inte är i bruk.
- Elverktyget får endast bäras i transporthandtaget **2**.

► **Vid transport av elverktyget använd endast transportanordningarna och inte skyddsutrustningen.**

Underhåll och service

Underhåll och rengöring

► **Dra stickproppen ur nätuttaget innan arbeten utförs på elverktyget.**

Rengöring

Håll elverktyget och dess ventilationsöppningar rena för bra och säkert arbete.

Om nåtsladden för bibehållande av verktygets säkerhet måste bytas ut, ska byte ske hos Bosch eller en auktoriserad serviceverkstad för Bosch-elverktyg.

Pendlande klingskyddet måste alltid vara fritt rörligt och stänga automatiskt. Håll därför området kring pendlande klingskyddet rent.

Avlägsna damm och spån efter varje arbetsoperation genom renblåsning med tryckluft eller med en pensel.

Rengör regelbundet glidrullen **24**.

Tillbehör

	Produktnummer
Sågblad för trä	
Sågklinga 216 x 30 mm, 24 tänder	2 608 640 431
Sågklinga 216 x 30 mm, 48 tänder	2 608 640 432
Sågklingor för hårt trä och kompositmaterial	
Sågklinga 216 x 30 mm, 60 tänder	2 608 640 433

Kundtjänst och användarrådgivning

Kundservicen ger svar på frågor beträffande reparation och underhåll av produkter och reservdelar. Sprängskisser och information om reservdelar hittar du på:

www.bosch-pt.com

Bosch användarrådgivningsteamet hjälper gärna vid frågor som gäller våra produkter och tillbehör.

Ange alltid vid förfrågningar och reservdelsbeställningar det 10-siffriga produktnumret som finns på produktens typskylt.

Svenska

Bosch Service Center
Telegrafvej 3
2750 Ballerup
Danmark
Tel.: (08) 7501820 (inom Sverige)
Fax: (011) 187691

Avfallshantering

Elverktyg, tillbehör och förpackning ska omhändertas på miljövänligt sätt för återvinning.

Släng inte elverktyg i hushållsavfall!

Endast för EU-länder:

Enligt europeiska direktivet 2012/19/EU för kasserade elektriska och elektroniska apparater och dess modifiering till nationell rätt måste brukbara elverktyg omhändertas separat och på miljövänligt sätt lämnas in för återvinning.

Ändringar förbehålles.

Norsk

Sikkerhetsinformasjon

Generelle advarsler for elektroverktøy

⚠ ADVARSEL Les alle sikkerhetsanvisningene, instruksjonene, illustrasjonene og spesifikasjonene som følger med dette elektroverktøyet. Manglende overholdelse av anvisningene nedenfor kan medføre elektrisk støt, brann og/eller alvorlige personskader.

Ta vare på alle advarsler og instruksjoner for fremtidig referanse.

Uttrykket «elektroverktøy» i advarslene henviser til ditt nettdrevne (med ledning) eller batteridrevne (trådløse) elektroverktøy.

Sikkerhet på arbeidsplassen

- ▶ **Hold arbeidsområdet rent og ryddig og sørg for bra belysning.** Rotete arbeidsområder eller arbeidsområder uten lys kan føre til ulykker.
- ▶ **Ikke arbeid med elektroverktøyet i eksplosjonsutsatte omgivelser – der det befinner seg brennbare væsker, gass eller støv.** Elektroverktøy lager gnister som kan antenne støv eller damp.
- ▶ **Hold barn og andre personer unna når elektroverktøyet brukes.** Hvis du blir forstyrret under arbeidet, kan du miste kontrollen over elektroverktøyet.

Elektrisk sikkerhet

- ▶ **Støpselet til elektroverktøyet må passe inn i stikkontakten. Støpselet må ikke forandres på noen som helst måte. Ikke bruk adapterstøpsler sammen med jordede elektroverktøy.** Bruk av støpsler som ikke er forandret på og passende stikkontakter, reduserer risikoen for elektrisk støt.
- ▶ **Unngå kroppskontakt med jordede overflater slik som rør, ovner, komfyrer og kjøleskap.** Det er større fare for elektrisk støt hvis kroppen din er jordet.
- ▶ **Hold elektroverktøyet unna regn eller fuktighet.** Der som det kommer vann i et elektroverktøy, øker risikoen for elektriske støt.
- ▶ **Ikke bruk ledningen til andre formål, f. eks. til å bære elektroverktøyet, henge det opp eller trekke det ut av stikkontakten. Hold ledningen unna varme, olje, skarpe kanter eller verktøydeler som beveger seg.** Med ska-

dede eller sammenfildrede ledninger øker risikoen for elektrisk støt.

- ▶ **Når du arbeider utendørs med et elektroverktøy, må du kun bruke en skjøteledning som er egnet til utendørs bruk.** Når du bruker en skjøteledning som er egnet for utendørs bruk, reduseres risikoen for elektrisk støt.
- ▶ **Hvis det ikke kan unngås å bruke elektroverktøyet i fuktige omgivelser, må du bruke en jordfeilbryter.** Bruk av en jordfeilbryter reduserer risikoen for elektrisk støt.

Personsikkerhet

- ▶ **Vær oppmerksom, pass på hva du gjør, gå fornuftig frem når du arbeider med et elektroverktøy. Ikke bruk elektroverktøy når du er trett eller er påvirket av narkotika, alkohol eller medikamenter.** Et øyeblikks uoppmerksomhet ved bruk av elektroverktøyet kan føre til alvorlige personskader.
- ▶ **Bruk personlig verneutstyr og husk alltid å bruke vernebriller.** Bruk av personlig sikkerhetsutstyr som støvmaske, skliskre arbeidssko, hjelm eller hørselvern – avhengig av type og bruk av elektroverktøyet – reduserer risikoen for skader.
- ▶ **Unngå å starte verktøyet ved en feiltagelse. Forviss deg om at elektroverktøyet er slått av før du kobler det til strømmen og/eller batteriet, løfter det opp eller bærer det.** Hvis du holder fingeren på bryteren når du bærer elektroverktøyet eller kobler elektroverktøyet til strømmen i innkoblet tilstand, kan dette føre til uhell.
- ▶ **Fjern innstillingsverktøy eller skrunøkler før du slår på elektroverktøyet.** Et verktøy eller en nøkkel som befinner seg i en roterende verktøydél, kan føre til personskader.
- ▶ **Unngå en unormal kroppsholdning. Sørg for å stå stødig og i balanse.** Dermed kan du kontrollere elektroverktøyet bedre i uventede situasjoner.
- ▶ **Bruk alltid egnede klær. Ikke bruk vide klær eller smykker. Hold hår og klær unna deler som beveger seg.** Løst sittende tøy, smykker eller langt hår kan komme inn i deler som beveger seg.
- ▶ **Hvis det kan monteres støvavsug- og oppsamlingsinnretninger, må du forvise deg om at disse er tilkoblet og brukes på korrekt måte.** Bruk av et støvavsug reduserer faren på grunn av støv.
- ▶ **Selv når du er blitt vant til verktøyet, må du ikke bli selv og ignorere sikkerhetsreglene for verktøyet.** En uforutsiktlig handling kan forårsake alvorlig personskade i løpet av et brøkdels sekund.

kinen bort. Disse tiltakene forhindrer en utilsiktet startung av elektroverktøyet.

- ▶ **Elektroverktøy som ikke er i bruk, må oppbevares utilgjengelig for barn. Ikke la maskinen brukes av personer som ikke er fortrolig med dette eller ikke har lest disse anvisningene.** Elektroverktøy er farlige når de brukes av uerfarne personer.
- ▶ **Vær nøye med vedlikeholdet av elektroverktøyet og tilbehøret. Kontroller om bevegelige verktøydeler fungerer feilfritt og ikke klemmes fast, og om deler er brukket eller skadet slik at dette innvirker på elektroverktøyets funksjon. Få disse skadde delene reparert før elektroverktøyet brukes.** Dårlig vedlikeholdte elektroverktøy er årsaken til mange uhell.
- ▶ **Hold skjæreverktøyene skarpe og rene.** Godt stelte skjæreverktøy med skarpe skjær setter seg ikke så ofte fast og er lettere å føre.
- ▶ **Bruk elektroverktøy, tilbehør, verktøy osv. i henhold til disse anvisningene. Ta hensyn til arbeidsforholdene og arbeidet som skal utføres.** Bruk av elektroverktøy til andre formål enn det som er angitt, kan føre til farlige situasjoner.
- ▶ **Hold håndtak og gripeflater tørre, rene og uten olje eller fett.** Glatte håndtak og gripeflater hindrer sikker håndtering og styring av verktøyet i uventede situasjoner.

Service

- ▶ **Elektroverktøyet ditt skal alltid kun repareres av kvalifisert fagpersonale og kun med originale reservedeler.** Slik opprettholdes verktøyets sikkerhet.

Sikkerhetsinformasjoner for kapp- og gjærings-sager

- ▶ **Gjærings-sager brukes til saging av tre eller trelignende produkter. De kan ikke brukes med slipeskiver for saging av jernholdige materialer som stenger, stag, stolper osv.** Slipestøv fører til at bevegelige deler som det nedre vernet setter seg fast. Gnister fra slipekapping vil føre til at det nedre vernet, innleggsskinnen og andre plastdeler brenner.
- ▶ **Støtt alltid emnet med klemmer hvis det mulig. Hvis du støtter emnet med hånden, må du alltid holde hånden minst 100 mm fra den ene siden av sagbladet. Bruk ikke denne sagen til å kappe emner som er for små til at de kan spennes fast eller holdes sikkert for hånd.** Hvis du holder hånden for nær sagbladet, øker faren for skade på grunn av berøring av sagbladet.
- ▶ **Emnet må ikke bevege seg, og det må spennes fast eller holdes mot både det justerbare anlegget og bordet. Du må ikke mate inn emnet i bladet eller sage på «frihånd» på noen måte.** Emner som ikke er festet eller som beveger seg kan slynges bort ved høy hastighet og forårsake personskader.
- ▶ **Skyv sagen gjennom emnet. Du må ikke trekke sagen gjennom emnet. Når du skal sage, løfter du saghodet og trekker det over emnet uten å sage, starter motoren, trykker saghodet ned og skyver sagen gjennom emnet.** Saging under trekking kan føre til at sagbladet "klatrer" på

toppen av emnet og bladenheten slynges med stor kraft mot brukeren.

- ▶ **Du må aldri legge hånden din over den planlagte kuttelinjen, verken foran eller bak sagbladet.** Det er svært farlig holde emnet «med hendene i kryss», dvs. ved at du holder emnet til høyre for sagbladet med venstre hånd eller omvendt.
- ▶ **Du må ikke strekke hånden over kanten nærmere enn 100 m fra en av sidene på sagbladet for å fjerne trebiter mens bladet roterer.** Det kan hende du ikke ser hvor nær det roterende sagbladet er hånden din, og du kan bli alvorlig skadet.
- ▶ **Inspiser emnet før saging. Hvis emnet er bøyd eller skjevt, spenner du det fast med den ytre buede siden mot det justerbare anlegget. Du må alltid passe på at det ikke er noe mellomrom mellom emnet, anlegget og bordet langs kuttelinjen.** Bøyde eller skjeve emner kan tvinnes eller flytte seg og føre til blokkering på det roterende sagbladet under saging. Det bør ikke være noen spikre eller fremmedlegemer i emnet.
- ▶ **Du må ikke bruke sagen før bordet er fritt for verktøy, trebiter osv., med unntak av emnet.** Så rester eller løse trebiter eller andre objekter som berører det roterende bladet kan slynges ut med høy hastighet.
- ▶ **Kapp bare ett emne om gangen.** En stabel med flere emner kan ikke festes eller støttes tilstrekkelig, og kan sette seg fast i bladet eller bevege seg under saging.
- ▶ **Sørg for å plassere eller montere gjærings-sagen på en plan, stabil overflate før bruk.** En plan og stabil arbeidsflate reduserer faren for at gjærings-sagen blir ustabil.
- ▶ **Planlegg arbeidet. Hver gang du endrer fasings- eller gjæringsvinkelen, må du huske å kontrollere at den justerbare rammen er riktig innstilt, slik at den støtter emnet og ikke berører bladet eller vernesystemet.** Slå på verktøyet, og beveg sagbladet et helt, simulert kutt uten emne på bordet, for å forvise deg om at det ikke vil bli noen berøring av eller fare for at det justerbare anlegget sages.
- ▶ **Sørg for tilstrekkelig støtte, som bordforlengere, sagbukker osv. hvis emnet er bredere enn bordplaten.** Emner som er lengre eller bredere enn gjærings-sagen, kan velte hvis de ikke sikres godt nok. Hvis det kappede emnet velter, kan det løfte opp det nedre vernet eller slynges ut av det roterende bladet.
- ▶ **Bruk ikke en annen person som erstatning for en bordforlenger eller som tilleggsstøtte.** Hvis ikke emnet holdes stabilt, kan bladet sette seg fast, eller emnet kan flytte på seg under sagingen, slik at du og hjelperen trekkes inn i det roterende bladet.
- ▶ **Det avkappede stykket må ikke blokkeres eller på noen måte trykkes mot det roterende sagbladet.** Hvis det sperres, for eksempel hvis det brukes lengdestoppere, kan det avkappede stykket klemmes mot bladet og bli slyngt ut med stor kraft.
- ▶ **Bruk alltid en klemme eller festeanordning som er konstruert for å gi tilstrekkelig for runde materialer som for eksempel stenger eller rør.** Stenger har en tendens til

102 | Norsk

å rulle under kapping, noe som gjør at bladet «biter» og emnet og hånden din kan trekkes inn i bladet.

- ▶ **La bladet nå full hastighet før berøring av emnet.** Dette reduserer faren for at emnet slynges ut.
- ▶ **Hvis emnet eller bladet setter seg fast, skal du slå av gjæringsagen. Vent til alle deler som beveger seg, har stoppet, og koble støpselet fra strømkilden og/eller fjern batteripakken. Deretter fjerner du materialet som har satt seg fast.** Hvis du fortsetter å sage med et blokkert emne, kan du miste kontrollen over eller skade gjæringsagen.
- ▶ **Etter at du har fullført sagingen, slipper du bryteren, holder saghodet ned og venter til bladet stopper før du fjerner det avkappede stykket..** Det er farlig å holde hånden nær bladet som fortsatt beveger seg.
- ▶ **Elektroverktøyet leveres med et varselkilt (i illustrasjonen til elektroverktøyet på grafikkens side merket med nummer 3.**



- ▶ **Hvis teksten på advarselsskiltet ikke er på ditt språk, må du lime en etikett på ditt språk over dette skiltet før du tar produktet i bruk.**



Retts aldri laserstrålen mot personer eller dyr, og se ikke selv rett inn i den direkte eller reflekterte laserstrålen. Det kan føre til blinding, uhell og øyeskader.

- ▶ **Ved øyekontakt med laserstrålen må øyet lukkes bevisst og hodet straks bevegtes bort fra strålen.**
- ▶ **Det må ikke gjøres endringer på laserutstyret.**
- ▶ **Gjør aldri varselkilt på elektroverktøyet ukjennelig.**
- ▶ **Et elektroverktøy som ikke er i bruk må oppbevares sikkert. Lagerplassen må være tørr og kunne låses.** Dette forhindrer at elektroverktøyet skades i løpet av lagringen eller brukes av uerfarne personer.
- ▶ **Bruk aldri elektroverktøyet med skadet ledning. Ikke berør den skadede ledningen og trekk støpselet ut hvis ledningen skades i løpet av arbeidet.** Med skadet ledning øker risikoen for elektriske støt.
- ▶ **Sjekk ledningen med jevne mellomrom og la en skadet ledning kun repareres av et autorisert serviceverksted for Bosch-elektroverktøy. Skift ut et skadet skjøteledning.** Slik sikres det at sikkerheten til elektroverktøyet opprettholdes.
- ▶ **Bruk ikke butte, revnede, bøyde eller skadede sagblad.** I en for smal sagespalte forårsaker sagblad med butte eller galt opprettede tenner stor friksjon, fastklemming av sagbladet eller tilbakeslag.
- ▶ **Bruk aldri verktøyet uten innleggsplaten. Skift ut en defekt innleggsplate.** Uten feilfri innleggsplate kan du skade deg på sagbladet.
- ▶ **Ikke bruk sagblad av høylegert hurtigkjærende stål (HSS-stål).** Slike sagblad kan lett brette.

- ▶ **Bruk alltid sagblad med rett størrelse og med passende festehull (f. eks. firkantet eller rundt).** Sagblad som ikke passer sammen med sagens montasjedeler, går urundt og fører til tap av kontrollen.
- ▶ **Sørg for at vernebekledeleter fungerer korrekt og kan bevegtes fritt.** Klem aldri vernebekledeleter fast i åpen tilstand.
- ▶ **Hold gulvet fritt for trespon og materialrester.** Du kan gli eller snuble.
- ▶ **Ikke ta i sagbladet etter arbeidet før det er avkjølt.** Sagbladet blir svært varmt i løpet av arbeidet.
- ▶ **Du må aldri forlate verktøyet før det er stanset helt.** Innsatsverktøy som fortsetter å gå kan forårsake skader.
- ▶ **Sagbladet må kun føres inn mot arbeidsstykket i innkoblet tilstand.** Det er ellers fare for tilbakeslag, hvis sagbladet henger seg opp i arbeidsstykket.
- ▶ **Stå aldri på elektroverktøyet.** Det kan oppstå alvorlige skader hvis elektroverktøyet kanter eller du ved en feiltagelse kommer i kontakt med sagbladet.

Symboler

De nedenstående symbolene kan være av betydning for bruk av elektroverktøyet. Legg merke til symbolene og deres betydning. En riktig tolkning av symbolene hjelper deg med å bruke elektroverktøyet en bedre og sikrere måte.

Symboler og deres betydning



- ▶ **Pass på at hendene ikke kommer inn i sagemrådet når elektroverktøyet går.** Ved kontakt med sagbladet er det fare for skader.



- ▶ **Bruk en støvmaske.**



- ▶ **Bruk vernebriller.**



- ▶ **Bruk hørselvern.** Innvirkning av støy kan føre til at man mister hørselen.

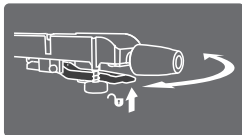


- ▶ **Laserstråling**
Se ikke inn i strålen
Laser klasse 2

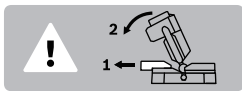


- ▶ **Fareområde! Hold helst hender, fingre eller armer borte fra dette området.**

Symboler og deres betydning



Innstilling av horisontal gjæringsvinkel gjøres ved at man trekker i spaken og dreier sagbordet til vinkelindikatoren viser ønsket gjæringsvinkel.



Ved saging av vertikale gjæringsvinkler må den justerbare anleggsskinne trekkes utover.

ø 216 mm ø 30 mm

Ta hensyn til sagbladets dimensjoner. Hulldiameteren må passe uten klaring på verktøyspindelen. Ikke bruk reduksjonsstykker eller adaptere.



Sagelinjen kan vises av laserstrålen til venstre eller høyre for sagbladet etter valg.

Produkt- og ytelsesbeskrivelse



Les gjennom alle advarslene og anvisningene. Feil ved overholdelsen av advarslene og nedenstående anvisninger kan medføre elektriske støt, brann og/eller alvorlige skader.

Formålmessig bruk

Elektroverktøyet er som fastmontert modell beregnet til å lage langsgående og tverrsnitt med rett skjæring i tre. Det er da mulig med horisontale gjæringsvinkler på -48° til $+48^\circ$ og vertikale gjæringsvinkler på 45° (venstre side) opp til 45° (høyre side).

Elektroverktøyet effekt er beregnet til saging av hardt og mykt tre pluss spon- og fiberplater.

Elektroverktøyet er ikke egnet til saging av aluminium eller andre ikke-jern-metaller.

Illustrerte komponenter

Nummereringen av de illustrerte komponentene gjelder for bildet av elektroverktøyet på illustrasjonssidene.

- 1 Trekkelement
- 2 Transporthåndtak
- 3 Laser-advarselsskilt
- 4 Innkoblingssperre for på-/av-bryter
- 5 På-/av-bryter
- 6 Håndtak
- 7 Vernedeksel
- 8 Vernedeksel
- 9 Innstillbar anleggsskinne
- 10 Lengdeanlegg
- 11 Fast anleggsskinne
- 12 Sagbordforlengelse (stasjonær)
- 13 Låseknot for valgfri gjæringsvinkel (horisontal)
- 14 Arm til forinnstilling av gjæringsvinkelen (horisontal)
- 15 Beskyttelse mot kanting
- 16 Innleggsplate
- 17 Vinkelanviser (horisontal)
- 18 Kjerver for standard-gjæringsvinkel
- 19 Skala for gjæringsvinkel (horisontal)
- 20 Boringer for montering
- 21 Sagbord
- 22 Hurtigspennvinge
- 23 Sponavviser
- 24 Gliderulle
- 25 Låseskrue for trekkelement
- 26 Av/på-bryter for laser (sagelinjemerking)
- 27 Sponutkast
- 28 Transportsikring
- 29 Stabiliseringsbøyle
- 30 Spenngrep for valgfri gjæringsvinkel (vertikal)
- 31 Boringer for hurtigspennvingen
- 32 Spindellås
- 33 Justeringsskrue for dybdeanlegget
- 34 Dybdeanlegg
- 35 Skjæredybdeskala
- 36 Sagedybdeindikator
- 37 Glidebryter for laser (sagelinjemerking til venstre/høyre for sagbladet)
- 38 Utgang laserstråling
- 39 Vinkelanviser (vertikal) for høyre gjæringsvinkelområde
- 40 Skala for gjæringsvinkel (vertikal)
- 41 Anleggsskrue for venstre gjæringsvinkelområde
- 42 Anlegg for vertikal standardgjæringsvinkel 45° , $22,5^\circ$ og $33,9^\circ$ (venstre)
- 43 Vinkelanviser (vertikal) for venstre gjæringsvinkelområde
- 44 Anleggsskrue for høyre gjæringsvinkelområde
- 45 Anlegg for vertikal standardgjæringsvinkel 45° (høyre)
- 46 Anleggsskrue for 0° -gjæringsvinkel (vertikal)
- 47 Anlegg for den vertikale standard gjæringsvinkelen 0°
- 48 Klemopak for den innstillbare anleggsskinne
- 49 Umbrakonøkkel
- 50 Klemopak for lengdeanlegg
- 51 Festeskrue for stasjonær sagbordforlengelse **12**
- 52 Holder for stasjonær sagbordforlengelse **12**
- 53 Støtpose
- 54 Innvendig sekskantskrue for sagbladfesting
- 55 Spennflens
- 56 Sagblad

104 | Norsk

- 57 Innvendig spennflens
- 58 Hurtigopplåsing av hurtigspennvinge
- 59 Låseknot for hurtigspennvingen
- 60 Vingebolt for hurtigspennvinge
- 61 Festestav for hurtigspennvinge
- 62 Hull for horisontal festemulighet
- 63 Sagbordforlengelse (fleksibel)
- 64 Holder for fleksibel sagbordforlengelse **63** (på elektroverktøyet)
- 65 Holder for fleksibel sagbordforlengelse **63** (på den stasjonære sagbordforlengelsen **12**)
- 66 Festeskruer for innleggsplate

Illustrert eller beskrevet tilbehør inngår ikke i standard-leveransen. Det komplette tilbehøret finner du i vårt tilbehørsprogram.

Tekniske data

Kapp- og gjæringsag		PCM 8 SD
Produktnummer		3 603 M11 0..
Opptatt effekt	W	1200
Tomgangsturtall	min ⁻¹	4800
Lasertype	nm	650
	mW	< 1
Laserklasser		2
Avvik laserlinje		1,0 mrad (360-graders vinkel)

Vekt tilsvarende EPTA-Procedure 01:2014	kg	15,5
Beskyttelsesklasse		□/II

Godkjente arbeidsstykemål (maksimal/minimal) se side 107.

Informasjonene gjelder for nominell spenning [U] på 230 V. Ved avvikende spenning og på visse nasjonale modeller kan disse informasjonene variere noe.

Mål for egnede sagblad

Sagbladdiameter	mm	216
Stambladtykkelse	mm	1,4–1,8
Maks. sagebredde	mm	2
Boringsdiameter	mm	30

Støyinformasjon

Støyutslippsverdier målt i henhold til EN 62841-3-9.

Maskinens typiske A-bedømte støynivå er: Lydtrykknivå 93 dB(A); lydeffektnivå 106 dB(A). Usikkerhet K = 3 dB.

Bruk hørselvern!

Montering

- ▶ **Unngå en uvilkårlig start av elektroverktøyet. I løpet av monteringen og ved alle arbeider på elektroverktøyet må støpselet ikke være tilkoblet strømtilførselen.**

Leveranseomfang



Se også beskrivelsen av leveranseomfanget på begynnelsen av driftsinstruksen.

Kontroller før første igangsetting av elektroverktøyet om alle nedenstående oppførte deler er medlevert:

- Kapp- og gjæringsag med montert sagblad
- Støvpose **53**
- Stasjonær sagbordforlengelse **12** (2 x), Festeskruer **51** (2 x)
- Fleksibel sagbordforlengelse **63** (2 x)
- Hurtigspennvinge **22**
- Unbrakonøkkel **49**

Merk: Sjekk om elektroverktøyet er skadet.

Før ytterligere bruk av elektroverktøyet må beskyttelsesinnretninger eller lett skadede deler kontrolleres nøye med hensyn til feilfri og formålmessig funksjon. Kontroller om de bevegelige delene fungerer feilfritt og ikke klemmer, eller om deler er skadet. Samtlige deler må være riktig montert og oppfylle alle betingelser for å sikre en feilfri drift.

Skadede beskyttelsesinnretninger og deler må repareres eller skiftes ut på en sakkyndig måte av et godkjent fagverksted.

Montering av enkeltdele

- Ta alle medleverte deler forsiktig ut av emballasjen.
- Fjern alt innpakningsmaterieil fra elektroverktøyet og medlevert tilbehør.

Montere stasjonære sagbordforlengelser (se bilde A)

De stasjonære sagbordforlengelsene **12** med festeskruene **51** må skrues fast til elektroverktøyet til venstre og høyre for sagbordet **21**.

- Sett sagbordforlengelsen **12**, litt skrått bakover, i sporet til festet **52** på elektroverktøyet, drei sagbordforlengelsen horisontalt forover i sporet, og trykk deretter sagbordforlengelsen helt ned.
- Stram festeskruene **51** med den medfølgende unbrakonøkkel **49**.

Stasjonær eller fleksibel montering

Montering på en arbeidsflate (se bilde B)

- Fest elektroverktøyet på arbeidsflaten med en egnet skruforbindelse. Boringene **20** er beregnet til dette.

Fleksibel oppstilling (anbefales ikke!) (se bilde C)

Hvis det i unntakstilfeller ikke er mulig å montere elektroverktøyet på en plan og stabil arbeidsflate, kan du plassere det med kantebeskyttelsen.

- ▶ **Uten kantebeskyttelse står elektroverktøyet ikke sikkert og kan spesielt kante ved saging av maksimale gjæringsvinkler.**

- Drei kantebeskyttelsen **15** så langt inn eller ut at elektroverktøyet står rett på arbeidsflaten.

Støv-/sponavsuging

Støv fra materialer som blyholdig maling, noen tresorter, mineraler og metall kan være helsefarlige. Berøring eller innånding av støv kan utløse allergiske reaksjoner og/eller ånde-

drettssykdommer hos brukeren eller personer som befinner seg i nærheten.

Visse typer støv som eik- eller bøkstøv gjelder som kreftfremkallende, spesielt i kombinasjon med tilsetningsstoffer til trebearbeidelse (kromat, trebeskyttelsesmidler). Asbestholdig materiale må kun bearbeides av fagfolk.

- Bruk alltid et støvavsug.
- Sørg for god ventilasjon av arbeidsplassen.
- Det anbefales å bruke en støvmaske med filterklasse P2.

Følg ditt lands gyldige forskrifter for de materialene som skal bearbeides.

Støv-/sponavsugget kan blokkeres av støv, spon eller avbrukne deler på arbeidsstykket.

- Slå av elektroverktøyet og trekk støpselet ut av stikkkontakten.
- Vent til sagbladet er helt stanset.
- Finn årsaken til blokkeringen og fjern denne.

Egenavsuging (se bilde D)

- Sett støvposen **53** på sponutkastet **27**.

Støvposen må aldri komme i berøring med de bevegelige maskindelene i løpet av sagingen.

Tøm støvposen i tide.

Ekstern avsuging

Til avsuging kan du også koble en støvsugerslange (Ø 35 mm) på sponutkastet **27**.

Støvsugeren må være egnet til materialet som skal bearbeides.

Ved avsuging av spesielt helsefarlig, kreftfremkallende eller tørt støv må du bruke en spesialstøvsuger.

Verktøyskifte (se bildene E1 – E4)

► **Før alle arbeider på elektroverktøyet utføres må støpselet trekkes ut av stikkkontakten.**

► **Bruk vernehansker ved montering av sagbladet.** Ved berøring av sagbladet er det fare for skader.

Bruk kun sagblad med en maksimal godkjent hastighet som er høyere enn elektroverktøyets tomgangsturtall.

Bruk kun sagblad som tilsvarer de tekniske dataene som er angitt i denne bruksanvisningen og som er kontrollert jf. EN 847-1 og tilsvarende markert.

Bruk kun sagblad som anbefales av elektroverktøy-produzenten og som er egnet for det materialet du vil bearbeide. Dette hindrer overoppheting av sagtennene under sagingen.

Demontering av sagbladet

- Sett elektroverktøyet i arbeidsstilling.
- Drei den innvendige sekskantskruen **54** med den medfølgende unbrakonøkkelen **49**, og trykk samtidig på spindellåsen **32** til denne smekker i lås.
- Hold spindellåsen **32** trykt inne og skru ut skruen **54** med urviserne (venstregjenget!).
- Ta av spennflensen **55**.
- Sving pendelvernedekselet **8** bakover, og ta ut sagbladet **56**.
- Før vernedekselet langsomt nedover igjen.

Montering av sagbladet

Om nødvendig må alle deler som skal monteres rengjøres før innbyggingen.

- Sving pendelvernedekselet **8** bakover.
- Sett et nytt sagblad på den indre spennflensen **57**.
- **Ved montering må du passe på at tenneses skjæreretting (pilretning på sagbladet) stemmer overens med pilretningen på vernedekselet!**
- Før vernedekselet langsomt nedover igjen.
- Sett spennflensen **55** og skruen **54** på.
- Trykk på spindellåsen **32** til den smekker i lås og trekk skruen fast mot urviserne.
- **Når spennflensen settes på, må den brede siden vende mot sagbladet (se bilde E2).** Ved omvendt monteringsretning kan ikke sagbladet strammes.

Bruk

► **Før alle arbeider på elektroverktøyet utføres må støpselet trekkes ut av stikkkontakten.**

Transportsikring (se bilde F)

Transportsikringen **28** gjør det enklere å håndtere elektroverktøyet ved transporten til de forskjellige bruksstedene.

Avsikring av elektroverktøyet (arbeidsstilling)

- Trykk verktøyarmen på håndtaket **6** litt nedover for å avlaste transportsikringen **28**.
- Trekk transportsikringen **28** helt ut.
- Før verktøyarmen langsomt oppover.

Sikring av elektroverktøyet (transportstilling)

- Løsne festeskruen **25** hvis denne blokkerer trekkanordningen **1**. Trekk verktøyarmen helt frem, og trekk til låseskruen igjen for å låse trekkanordningen.
- Skru justeringskruen **33** helt oppover.
- Til låsing av sagbordet **21** trekker du fast låseknotten **13**.
- Sving verktøyarmen på håndtaket **6** ned til transportsikringen **28** kan trykkes helt inn.

Verktøyarmen er nå sikkert låst til transporten.

Festing av arbeidsstykket (se bildene G1 – G3)

For å oppnå en optimal arbeidssikkerhet må arbeidsstykket alltid spennes fast.

Ikke bearbeid arbeidsstykker som er for små til å kunne spennes fast.

Vertikal fiksering

- Sett den medleverte hurtigspennvingen **22** inn i en av de passende boringene **31**.
- Trykk emnet godt fast mot anslagsskinnene **9** og **11**.
- Trykk på hurtiglåsen **58** og tilpass hurtigspennvingen til arbeidsstykket.
- Drei deretter knott **59** med urviserne og lås slik arbeidsstykket.

Horisontal fiksering

- Skru ut vingebolten **60**, og trekk hurtigspennvingen fra festestangen **61**.

106 | Norsk

- Stikk hurtigspennvingen som nå er «reduert» **22** inn i ett av hullene for denne **62** (fiksering av bjelker, se bilde G2, fiksering av gulvlist, se bilde G3). Ved hjelp av vingebolten **60** fester du nå hurtigspennvingen på festestangen **61** igjen.
- Trykk arbeidsstykket godt fast mot sagbordet **21**.
- Trykk på hurtigglåsen **58** og tilpass hurtigspennvingen til arbeidsstykket.
- Drei deretter knott **59** med urviserne og lås slik arbeidsstykket.

Løsning av arbeidsstykket

- Til løsning av hurtigspennvingen dreier du først knotten **59** mot urviserne.
- Deretter trykker du på hurtigglåsen **58** og trekker gjengestangen bort fra arbeidsstykket.

Forlengelse av sagbordet (se bilde H)

Det fleksible festesystemet for sagbordforlengelsene **63** gir mulighet til en rekke forlengelsesvarianter.

- Alt etter hva som passer best, kan du sette de fleksible sagbordforlengelsene **63** inn i holderne **64** på elektroverktøyet eller inn i holderne **65** på de stasjonære sagbordforlengelsene.

Kombinerde gjæringsnitt

Merk: Når du skal foreta **snitt med en kombinasjon av horisontale og vertikale gjæringsvinkler**, stiller du alltid inn den vertikale gjæringsvinkelen først og deretter den horisontale gjæringsvinkelen.

Innstilling av horisontal gjæringsvinkel (se bilde I)

Den horisontale gjæringsvinkelen kan innstilles i et område på 48° (venstre side) opp til 48° (høyre side).

- Løs låseknotten **13** hvis denne er trukket fast.
- Trekk i armen **14** og drei sagbordet **21** til vinkelviseren **17** anviser den ønskede gjæringsvinkelen.
- Trekk låseknotten **13** fast igjen.

Til en hurtig og presis innstilling av gjæringsvinkler som brukes ofte går sagbordet **21** i lås i følgende standardvinkler:

venstre		0°		høyre	
45°	30°	22,5°	15°	15°	22,5°
30°	22,5°	15°	0°	15°	22,5°
15°	0°	15°	22,5°	30°	45°

Innstilling av vertikal gjæringsvinkel

Den vertikale gjæringsvinkelen kan innstilles i et område på 45° (venstre side) opp til 45° (høyre side).

For rask og nøyaktig innstilling av gjæringsvinkler som brukes ofte er det beregnet anlegg for vinklene 0° og 45°, og i tillegg for vinklene 33,9° og 22,5° på venstre side.

Innstilling av venstre gjæringsvinkelområde (se bilder J1 – J2)

- Løsne klemspaken **48**, og trekk den venstre justerbare anleggsskinne **9** helt ut. Trekk til klemspaken **48** igjen.
- Løsne spennegrepet **30**.

- Sving verktøyarmen på håndtaket **6** mot venstre til vinkelviseren **43** viser den ønskede gjæringsvinkelen.
- Trekk spennegrepet **30** fast igjen.

Innstilling av hele gjæringsvinkelområdet (se bilde J3)

- Sving anlegget **47** helt ut. Dermed kan du bruke hele gjæringsvinkelområdet (venstre og høyre).
- Løsne klemspaken **48**, og trekk den høyre justerbare anleggsskinne **9** helt ut. Stram klemspaken **48** igjen. Hvis du ønsker å bruke hele gjæringsvinkelområdet, må du også trekke den venstre anleggsskinne **9** helt ut.
- Løsne spennegrepet **30**.
- Sving verktøyarmen på håndtaket **6** mot venstre eller høyre til vinkelviseren **43** eller **39** viser den ønskede gjæringsvinkelen.
- Trekk spennegrepet **30** fast igjen.

Innstilling av vertikal standard gjæringsvinkel (Se bilde J4)

- Løsne spennegrepet **30**.
- *Standard gjæringsvinkel 0°:* Sving verktøyarmen litt mot venstre med håndtaket **6**, og sving anlegget **47** helt inn. *Standardgjæringsvinkel 45°, 33,9° og 22,5°:* Drei anlegget **42** helt til den ønskede standardgjæringsvinkelen låses ved pilmerket.
- Trekk spennegrepet **30** fast igjen.

Igangsetting

► **Ta hensyn til strømspenningen! Spenningen til strømkilden må stemme overens med angivelsene på elektroverktøys typeskilt. Elektroverktøy som er merket med 230 V kan også brukes med 220 V.**

Innkobling (se bilde K)

Slå elektroverktøyet kun på når du bruker det for å spare energi.

- For å **slå på** elektroverktøyet trykker du **først** innkoblingsperren **4** mot høyre eller venstre. Trykk **deretter** på av/på-bryteren **5**, og hold den inne.

Merk: Av sikkerhetsgrunner kan på-/av-bryteren **5** ikke låses, men må stadig holdes trykt inne i løpet av driften.

Utkobling

- Til **utkobling** slipper du på-/av-bryteren **5**.

Arbeidshenvisninger**Generelle informasjon om saging**

► **Trekk låseknotten 13 og spennegrepet 30 alltid fast før sagingen.** Sagbladet kan ellers kile seg fast i arbeidsstykket.

Sørg for at pendelvernedekselet fungerer korrekt og kan bevegges fritt. Pendelvernedekselet må åpnes når verktøyarmen føres nedover. Når verktøyarmen føres oppover, må pendelvernedekselet dekke helt over sagbladet igjen.

Beskytt sagbladet mot slag og støt. Ikke utsett sagbladet for trykk fra siden.

Avmerking av skjærelinjen (Se bilde L1 – L2)

En laserstråle anviser skjærelinjen til sagbladet. Slik kan du plassere arbeidsstykket helt nøyaktig til sagingen, uten at verne-
nedekselet må åpnes.

- Slå da laserstrålen på med bryteren **26**.
- Alt etter ønsket synsretning skyver du laserstrålen mot venstre eller høyre ved hjelp av glidebryteren **37**. Da vises sagelinjen til venstre eller høyre for sagbladet etter valg.
- Hvis sagelinjen av laserstrålen vises til venstre for sagbladet, justerer du markeringen på arbeidsemnet på høyre side av laserlinjen.

Hvis sagelinjen av laserstrålen vises til høyre for sagbladet, justerer du markeringen på arbeidsemnet på venstre side av laserlinjen.

Brukerens posisjon (se bilde M)

- **Ikke still deg opp på linje med sagbladet foran elektroverktøyet, men alltid litt på siden av sagbladet.** Slik er kroppen din beskyttet mot et mulig tilbakeslag.

Godkjente arbeidsstykkemål

Maksimalt arbeidsstykker:

Gjæringsvinkel		Høyde x bredde
horisontal	vertikal	
0°	0°	70 x 305 mm
45°	0°	70 x 215 mm
0°	45°	40 x 305 mm
45°	45°	40 x 215 mm

Minimale arbeidsstykker (= alle arbeidsstykker som kan spennes fast på venstre eller høyre side av sagbladet med den medleverte hurtigspennvingen **22**):
100 x 40 mm (lengde x bredde)

max. skjæredybde (0°/0°): 70 mm

Saging uten trekkebevegelse (kapping) (se bilde N)

- For kutting uten trekkebevegelse (små emner) løsner du låseskruen **25** hvis denne er strammet. Skyv verktoyarmen i retning anslagsskinnene **9** og **11** helt til den stopper, og stram låseskruen **25** igjen.
- Still inn ønsket gjæringsvinkel ved behov.
- **Ved alle snitt må du først passe på at sagbladet aldri kan berøre anleggsskinnen, skrutvingene eller andre maskindeler. Fjern eventuelt monterte hjelpeanlegg eller tilpass disse på tilsvarende måte.**
- Spenn arbeidsstykket fast i henhold til målene.
- Slå på elektroverktøyet.
- Før verktoyarmen med håndtaket **6** langsomt nedover.
- Sag gjennom arbeidsstykket med jevn fremføring.
- Slå av elektroverktøyet og vent til sagbladet er helt stanset.
- Før verktoyarmen langsomt oppover.

Saging med trekkebevegelse

- Til snitt med trekkelementet **1** (brede arbeidsstykker) løsner du låseskruen **25**, hvis denne er trukket til.
- Still inn ønsket gjæringsvinkel ved behov.
- **Ved alle snitt må du først passe på at sagbladet aldri kan berøre anleggsskinnen, skrutvingene eller andre maskindeler. Fjern eventuelt monterte hjelpeanlegg eller tilpass disse på tilsvarende måte.**

- Spenn arbeidsstykket fast i henhold til målene.
- Trekk verktoyarmen bort fra anslagsskinnene **9** og **11** helt til sagbladet er foran emnet.
- Slå på elektroverktøyet.
- Før verktoyarmen med håndtaket **6** langsomt nedover.
- Trykk verktoyarmen i retning anslagsskinnene **9** og **11**, og sag jevnt gjennom emnet.
- Slå av elektroverktøyet og vent til sagbladet er helt stanset.
- Før verktoyarmen langsomt oppover.

Innstilling av dybdeanlegget (saging av not) (se bilde O)

Dybdeanlegget må justeres, hvis du vil sage en not.

- Sving dybdeanlegget **34** utover.
- Sving verktoyarmen ned med håndtaket **6** helt til sagedybdeindikatoren **36** på skalaen for sagedybde **35** viser ønsket sagedybde.
- Drei justeringsskruen **33** til skruende enden berører dybdeanlegget **34**.
- Før verktoyarmen langsomt oppover.

Saging av like lange arbeidsstykker (se bilde P)

Til enkel saging av like lange arbeidsstykker kan du bruke lengdeanlegget **10**.

- Løsne klemspaken **50**, og still inn lengdeanlegget **10** på ønsket emnelengde.
- Stram klemspaken **50** igjen.

Utskifting av innleggsplaten (se bilde Q)

Den svarte innleggsplaten **16** kan bli slitt etter langvarig bruk av elektroverktøyet.

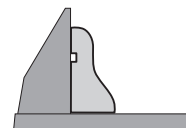
Skift ut en defekt innleggsplate.

- Sett elektroverktøyet i arbeidsstilling.
- Skru ut festeskruen **66** med unbrakonøkkelen **49**, og ta av den gamle innleggsplaten.
- Sett på den nye innleggsplaten inn og trekk til festeskruen **66** igjen.

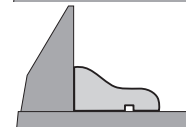
Bearbeidelse av profillister

Du kan bearbeide profillister på to forskjellige måter:

- stilt opp mot anleggsskinnen



- flatt liggende på sagbordet



Dessuten kan du avhengig av bredden på profillisten utføre snittene med eller uten sleideføring.

Prøv den innstilte gjæringsvinkelen alltid først på en trebit.

Transport (se bilde R)

Før en transport av elektroverktøyet må du utføre følgende skritt:

- Sett elektroverktøyet i transportstilling.
- Plasser de fleksible sagbordforlengelsene **63** i holderne **64** på elektroverktøyet.

108 | Suomi

- Fjern alle tilbehørsdelene som ikke kan monteres fast på elektroverktøyet. Legg ubenyttede sagblad til transport helst i en lukket beholder.
- Bær elektroverktøyet alltid i transporthåndtaket **2**.
- ▶ **Til transport av elektroverktøyet må du kun bruke transportinnretningene og aldri bruke beskyttelsesinnretningene.**

Service og vedlikehold**Vedlikehold og rengjøring**

- ▶ **Før alle arbeider på elektroverktøyet utføres må støpselet trekkes ut av stikkontakten.**

Rengjøring

Hold selve elektroverktøyet og ventilasjonsspaltene alltid rene, for å kunne arbeide bra og sikkert.

Hvis det er nødvendig å skifte ut tilkoplingsledningen, må dette gjøres av Bosch eller Bosch-serviceverksteder, slik at det ikke oppstår fare for sikkerheten.

Vernedekselet må alltid bevege seg fritt og kunne stenges automatisk. Hold derfor området rundt vernedekselet alltid rent.

Fjern støv og spon etter hver arbeidsrunde ved å blåse gjennom med trykkluft eller bruk en pensel.

Rengjør gliderullen **24** med jevne mellomrom.

Tilbehør

	Produktnummer
Sagblad for tre	
Sagblad 216 x 30 mm, 24 tenner	2 608 640 431
Sagblad 216 x 30 mm, 48 tenner	2 608 640 432
Sagblad for hardtre og komposittmaterialer	
Sagblad 216 x 30 mm, 60 tenner	2 608 640 433

Kundeservice og rådgivning ved bruk

Kundeservicen svarer på dine spørsmål om reparasjon og vedlikehold av produktet samt om reservedeleler. Sprengskisser og informasjon om reservedeler finner du også på:

www.bosch-pt.com

Bosch rådgivningsteamet hjelper deg gjerne ved spørsmål angående våre produkter og deres tilbehør.

Ved alle forespørsler og reservedelsbestillinger må du oppgi det 10-sifrede produktnummeret som er angitt på produktets typeskilt.

Norsk

Robert Bosch AS
Postboks 350
1402 Ski
Tel.: 64 87 89 50
Faks: 64 87 89 55

Deponering

Elektroverktøy, tilbehør og emballasje må leveres inn til miljøvennlig gjenvinning.

Elektroverktøy må ikke kastes i vanlig søppel!

Kun for EU-land:

Jf. det europeiske direktivet 2012/19/EU vedr. gamle elektriske og elektroniske apparater og tilpassingen til nasjonale lover må gammelt elektroverktøy som ikke lenger kan brukes samles inn og leveres inn til en miljøvennlig resirkulering.

Rett til endringer forbeholdes.

Suomi**Turvallisuusohjeita****Yleiset sähkötyökalujen turvallisuuteen liittyvät varoitukset**

VAROITUS Lue kaikki tämän sähkötyökalun mukana toimitetut varoitukset, ohjeet, kuvat ja tekniset tiedot. Alla mainittujen ohjeiden noudattamisen laiminlyönti saattaa aiheuttaa sähköiskun, tulipalon ja/tai vakavan loukkaantumisen.

Säilytä kaikki varoitukset ja ohjeet hyvässä tallessa tulevaa käyttöä varten.

Varoituksissa käytetty termi ”sähkötyökalu” viittaa verkkovirtakäyttöiseen sähkötyökaluun (johdollinen) tai akkukäyttöiseen sähkötyökaluun (johdoton).

Työpaikan turvallisuus

- ▶ **Pidä työskentelyalue puhtaana ja hyvin valaistuna.** Työpaikan epäjärjestys tai valaisemattomat työalueet voivat johtaa tapaturmiin.
- ▶ **Älä työskentele sähkötyökalulla räjähdysalttiissa ympäristössä, jossa on palavaa nestettä, kaasua tai pölyä.** Sähkötyökalu muodostaa kipinöitä, jotka saattavat sytyttää pölyn tai höyryn.
- ▶ **Pidä lapset ja sivulliset loitolla sähkötyökalua käyttäessäsi.** Voit menettää laitteen hallinnan, jos suuntaat huomiosi muualle.

Sähköturvallisuus

- ▶ **Sähkötyökalun pistotulpan tulee sopia pistorasiaan. Pistotulppaa ei saa muuttaa millään tavalla. Älä käytä minkäänlaisia pistorasia-adaptoreita maadoitettujen sähkötyökalujen kanssa.** Alkuperäisessä kunnossa olevat pistotulpat ja sopivat pistorasiat vähentävät sähköiskun vaaraa.
- ▶ **Vältä maadoitettujen pintojen, kuten putkien, pattereiden, liesien tai jääkaappien koskettamista.** Sähköiskun vaara kasvaa, jos kehosi on maadoitettu.

- ▶ **Älä altista sähkötyökäluä sateelle tai kosteudelle.** Veden pääsy sähkötyökäluun sisään kasvattaa sähköiskun riskiä.
- ▶ **Älä käytä verkkojohtoa väärin. Älä käytä sitä sähkötyökäluun kantamiseen, ripustamiseen tai pistotulpan irrottamiseen pistorasiasta vetämällä. Pidä johto loitolla kuumuudesta, öljystä, terävistä reunoista ja liikkuvista osista.** Vahingoittuneet tai sotkeutuneet johdot kasvattavat sähköiskun vaaraa.
- ▶ **Käyttäessäsi sähkötyökäluä ulkona käytä ainoastaan ulkokäyttöön soveltuvaa jatkojohtoa.** Ulkokäyttöön soveltuvan jatkojohdon käyttö pienentää sähköiskun vaaraa.
- ▶ **Jos sähkötyökäluä on pakko käyttää kosteassa ympäristössä, on käytettävä vikavirtasuojakytkintä.** Vikavirtasuojakytkimen käyttö vähentää sähköiskun vaaraa.

Henkilöturvallisuus

- ▶ **Ole valpas, kiinnitä huomiota työskentelyysi ja noudata tervettä järkeä sähkötyökäluä käyttäessäsi. Älä käytä mitään sähkötyökäluä, jos olet väsynyt tai huumeiden, alkoholin tai lääkkeiden vaikutuksen alaisena.** Hetken tarkkaamattomuus sähkötyökäluä käytettäessä saattaa johtaa vakavaan loukkaantumiseen.
- ▶ **Käytä suojarusteita. Käytä aina suojalaseja.** Henkilökohtaisen suojarustuksen (esim. pölynaamari, luistamattomat turvajalkineet, suojakypärä tai kuulonsuojaimet kulloisenkin tehtävän mukaan) käyttö vähentää loukkaantumisriskiä.
- ▶ **Estä tahaton käynnistyminen. Varmista, että käynnistyskytkin on kytketty pois päältä ennen kuin yhdistät työkalun sähköverkkoon ja/tai akkuun, otat työkalun käteen tai kannat sitä.** Jos kannat sähkötyökäluä sormi käynnistyskytkimellä tai kytket sähkötyökäluun pistotulpan pistorasiaan käynnistyskytkimen ollessa käyntiasennossa, altistat itsesi onnettomuuksille.
- ▶ **Poista mahdollinen säätötyökälu tai kiinnitysavain ennen kuin käynnistät sähkötyökäluun.** Kiinnitysavain tai säätötyökälu, joka on unohdettu paikalleen sähkötyökäluun pyöriivään osaan, saattaa aiheuttaa tapaturman.
- ▶ **Vältä kurkottelua. Huolehdi aina tukevasta seisomiasennosta ja tasapainosta.** Näin pystyt paremmin hallitsemaan sähkötyökäluun odottamattomissa tilanteissa.
- ▶ **Käytä tarkoitukseen soveltuvia vaatteita. Älä käytä löysiä työvaatteita tai koruja. Pidä hiukset ja vaatteet poissa liikkuvien osien ulottuvilta.** Väljät vaatteet, korut ja pitkät hiukset voivat takertua liikkuviin osiin.
- ▶ **Jos laitteissa on pölynpoistolitaintä, varmista, että se on kytketty oikein ja toimii kunnolla.** Pölynpoistojärjestelmän käyttö vähentää pölyn aiheuttamia vaaroja.
- ▶ **Työskentele keskittyneesti ja noudata aina turvallisuusmääräyksiä.** Hetkellinenkin huolimattomuus voi aiheuttaa vakavia vammoja.

Sähkötyökäluun käyttö ja huolto

- ▶ **Älä ylikuormita laitetta. Käytä tyhoseen työhön tarkoitettua sähkötyökäluä.** Sopivan tehoisella sähkötyökälualla teet työt paremmin ja turvallisemmin.

- ▶ **Älä käytä sähkötyökäluä, jota ei voida käynnistää ja pysäyttää käynnistyskytkimestä.** Sähkötyökälu, jota ei voi enää hallita käynnistyskytkimellä, on vaarallinen ja täytyy korjauttaa.
- ▶ **Irrota pistotulppa pistorasiasta ja/tai irrota akku (jos irrotettava) sähkötyökäluusta, ennen kuin suoritat säätöjä, vaihdat tarvikkeita tai viet sähkötyökäluun varastoon.** Nämä varotoimenpiteet estävät sähkötyökäluun tahattoman käynnistymisen.
- ▶ **Säilytä sähkötyökälu poissa lasten ulottuvilta, kun niitä ei käytetä. Älä anna sellaisten henkilöiden käyttää sähkötyökäluä, joilla ei ole tarvittavaa käyttökokemusta tai jotka eivät ole lukeneet tätä käyttöohjetta.** Sähkötyökälu ovat vaarallisia, jos niitä käyttävät kokemattomat henkilöt.
- ▶ **Pidä sähkötyökälu ja tarvikkeet hyvässä kunnossa.** Tarkista liikkuvat osat virheellisen kohdistuksen tai jumittumisen varalta. Varmista, ettei sähkötyökäluissa ole murtuneita osia tai muita toimintaa haittaavia vikoja. Jos havaitset vikoja, korjauta sähkötyökälu ennen käyttöä. Monet tapaturmat johtuvat huonosti huolletuista sähkötyökäluista.
- ▶ **Pidä leikkausterät terävinä ja puhtaina.** Asianmukaisesti huolletut leikkaustyökälu, joiden leikkausreunat ovat teräviä, eivät jumitu herkästi ja niitä on helpompi hallita.
- ▶ **Käytä sähkötyökäluja, tarvikkeita, ruuvauskärkiä jne. näiden ohjeiden, käyttöolosuhteiden ja työtehtävän mukaisesti.** Sähkötyökäluun määrätysten vastainen käyttö saattaa aiheuttaa vaaratilanteita.
- ▶ **Pidä kahvat ja kädensijat kuivina ja puhtaina (öljyttöminä ja rasvattomina).** Jos kahvat ja kädensijat ovat liukkaita, et pysty ylläpitävissä tilanteissa ohjaamaan ja hallitsemaan työkalua turvallisesti.

Huolto

- ▶ **Anna ainoastaan koulutettujen ammattihenkilöiden korjata sähkötyökäluja ja hyväksy korjauksiin vain alkuperäisiä varaosia.** Näin varmistat, että sähkötyökälu säilyy turvallisena.

Katkaisu- ja jiirisahojen turvallisuusohjeet

- ▶ **Katkaisu- ja jiirisahat on tarkoitettu puun ja puumaisien materiaalien sahaukseen. Niitä ei saa käyttää hio-malaikoilla rautamateriaalien (esimerkiksi tangot, sauvat, tapit yms.) katkaisuun.** Hiomapöly voi aiheuttaa liikkuvien osien (esimerkiksi alasuojus) jumittumisen. Hio-vassa leikkauksessa syntyvät kipinät voivat aiheuttaa palo-vaurioita alasuojukseen, terän alavasteeseen ja muihin muoviosiin.
- ▶ **Kiinnitä työkappale mahdollisuuksien mukaan puristimilla. Jos pidät työkappaletta paikallaan kädellä, pidä kättä molemmilla puolilla aina vähintään 100 mm:n turvaetäisyydellä sahanterästä. Älä leikkaa sahalla sellaisia paloja, jotka ovat niin pieniä, ettei niitä voi pitää turvallisesti paikallaan puristimella tai kädellä.** Jos pidät kättä liian lähellä sahanterää, tämä lisää loukkaantumisriskiä terän kosketusvaaran takia.

110 | Suomi

- ▶ **Työkappale täytyy pitää kunnolla paikallaan puristimilla tai painamalla työkappaletta kädellä ohjainta ja pöytää vasten. Älä syötä työkappaletta terään äläkä sahaa varomattomasti ”vapaalla kädellä”.** Kiinnittämättömät tai liikkuvat työkappaleet voivat sinkoutua suurella nopeudella ympäriinsä ja aiheuttaa vammoja.
- ▶ **Sahaa työntävällä liikkeellä työkappaleen lävitse. Älä sahaa vetävällä liikkeellä työkappaleen lävitse. Sahausten tekemiseksi nosta sahan pää ja vedä se työkappaleen yli sahaamatta, käynnistä moottori, paina sahan pää alas ja sahaa työntävällä liikkeellä työkappaleen lävitse.** Jos sahaat vetävällä liikkeellä, silloin sahaterä voi ponnahtaa työkappaleen päälle ja singota teräosan koneen käyttäjää päin.
- ▶ **Älä missään tapauksessa pidä kättä aiotulla sahauslinjalla sahanterän edessä tai takana.** Työkappaleen paikallaan pitäminen ”ristiotteella” (ts. työkappaletta painetaan sahanterän oikealla puolella vasemmalla kädellä ja sama toisinpäin) on erittäin vaarallista.
- ▶ **Pidä molemmat kädet vähintään 100 mm:n etäisyydellä sahanterän kummaltakin puolelta, jos kosket terän pyöriessä ohjaimen taakse puupalojen poiston tai muun syyn takia.** Jos pidät kättä liian lähellä pyörivää terää, terä voi odottamatta koskettaa kättä ja aiheuttaa vakavia vammoja.
- ▶ **Tarkista työkappale ennen sahausta. Jos työkappale on kaareva tai käyrä, kiinnitä se paikalleen niin, että ulospäin kaareva puoli on ohjainta vasten. Varmista aina, ettei sahauslinjan kohdalla ole rakoa työkappaleen, ohjaimen ja pöydän välissä.** Taipuneet tai kaarevat työkappaleet voivat kiertyä tai siirtyä paikaltaan ja aiheuttaa sahausksen yhteydessä sahanterän juuttumisen. Työkappaleessa ei saa olla nauvoja tai muita vieraita esineitä.
- ▶ **Älä käytä sahaa, jos pöydällä ei ole vain työkappaletta, vaan myös työkaluja, puujätteitä yms.** Pienet roskat, irtonaiset puupalat tai muut esineet voivat koskettaa pyörivää terää ja sinkoutua suurella nopeudella ympäriinsä.
- ▶ **Sahaa vain yksi työkappale kerrallaan.** Pääleikkäin pinnottuja työkappaleita ei pystytä pitämään kunnolla paikallaan ja ne voivat juuttua terään tai siirtyä paikaltaan sahausksen aikana.
- ▶ **Varmista ennen käyttöä, että katkaisu- ja jiirisaha on kiinnitetty tai asennettu tasaiselle ja tukevalle alustalle.** Tasainen ja tukeva alusta vähentää katkaisu- ja jiirisaahan kallistumisvaaraa.
- ▶ **Suunnittele työt huolellisesti. Varmista aina vaihtoesasi kaltevuuden tai jirikulman asetusta, että säädettävä ohjain on asetettu oikein paikalleen työkappaleen tueksi eikä pysty koskettamaan terää tai suojusta.** Kun työkalu on ”POIS PÄÄLTÄ” ja pöydällä ei ole työkappaletta, käy sahanterällä koko sahauslinja läpi varmistaaksesi, ettei terä voi koskettaa suojusta eikä sahata ohjainta.
- ▶ **Tue työkappale riittävän hyvin esimerkiksi pöydän jatko-osilla, tukipukeilla tms., jos työkappale on pöytää leveämpi tai pidempi.** Sahapöytä pidemmät tai leveämmät työkappaleet voivat kallistua, jos niitä ei tueta kunnolla. Jos sahattava pala tai työkappale kallistuu, se voi nostaa

alasuojuksen ylös tai pyörivä terä voi singota kappaleen ympäriinsä.

- ▶ **Älä käytä apuria korvaamaan pöydän jatko-osaa tai lisätukea.** Työkappaleen huono tuenta voi aiheuttaa terän jumittumisen tai työkappaleen liikkumisen sahausksen aikana. Tällöin työkappale voi vetää sinut tai apurisi pyörivää terää vasten.
- ▶ **Sahattava pala ei saa juuttua tai puristua millään tavalla pyörivää terää vasten.** Jos käytetään esimerkiksi pitkittäisrajoittimia, sahattava pala voi kiilautua terään vasten ja sinkoutua suurella voimalla ympäriinsä.
- ▶ **Käytä pyöreiden materiaalien (esimerkiksi tangot tai putket) tuentaan aina sopivaa kiinnintä tai pidintä.** Tangot vierivät herkästi pois paikaltaan sahausksen yhteydessä, silloin terä voi ”haukata” ja vetää työkappaleen ja kätesi terää vasten.
- ▶ **Anna terän kiihtyä täyteen nopeuteensa ennen kuin ohjaat sen työkappaleeseen.** Tämä vähentää työkappaleen sinkoutumisvaaraa.
- ▶ **Jos työkappale tai terä juuttuvat kiinni, sammuta katkaisu- ja jiirisaha. Odota, että kaikki liikkuvat osat pysähtyvät ja vedä pistoke irti virtalähteestä ja/tai irrota akku. Poista sen jälkeen jumittuma.** Jos jatkat sahausta jumittuneesta työkappaleesta huolimatta, tämä voi aiheuttaa hallinnan menettämisen tai vaurioittaa katkaisu- ja jiirisahaa.
- ▶ **Sahausten jälkeen vapauta käyttökytkin, pidä sahan pää alhaalla ja odota, että terä pysähtyy, ennen kuin poistat sahatun palan.** Käden pitäminen vähitellen pysähtyvän terän lähellä on vaarallista.
- ▶ **Sähkötyökalu toimitetaan varustettuna varoituskilvellä (sähkötyökalun grafiikkasivulla olevassa kuvassa merkitty numerolla 3).**



- ▶ **Jos varoituskilven teksti ei ole sinun kielelläsi, liimaa ennen ensimmäistä käyttöä toimitukseen kuuluva, oman kieliesi tarra alkuperäisen kilven päälle.**



Älä suuntaa lasersädettä ihmisiin tai eläimiin äläkä myöskään itse katso suoraan kohti tulevaan tai heijastuneeseen lasersäteeseen. Lasersäde voi aiheuttaa häikäistymistä, onnettomuuksia tai vaurioittaa silmiä.

- ▶ **Jos lasersäde osuu silmään, sulje silmät tarkoituksella ja käännä pää välittömästi pois säteen linjalta.**
- ▶ **Älä tee mitään muutoksia laserlaitteistoon.**
- ▶ **Älä koskaan peitä tai poista sähkötyökalussa olevia varoituskilpiä.**
- ▶ **Säilytä sähkötyökalu turvallisessa paikassa, kun sitä ei käytetä. Varastointipaikan tulee olla kuiva ja lukittava.** Tämä estää sähkötyökalun vaurioitumisen varastoinnissa ja käytön kokemattomien toimesta.

- ▶ **Älä koskaan käytä sähkötyökalua, jonka verkkojohto on viallinen. Älä kosketa vaurioitunutta johtoa ja irrota pistotulppa pistorasiasta, jos johto vaurioituu työn aikana.** Vahingoittunut johto kasvattaa sähköiskun vaaraa.
- ▶ **Tarkista verkkojohto säännöllisesti ja anna Bosch-sopimushuollon korjata viallinen verkkojohto. Vaihda vaurioitunut verkkojohto uuteen.** Täten varmistat, että sähkötyökalu säilyy turvallisena.
- ▶ **Älä käytä tylsiä, säröisiä, taipuneita tai vaurioituneita sahanteräiä.** Sahanterät, joissa on tylsät tai väärin suunnatut hampaat tekevät liian ahtaan sahausuran, mikä johtaa liialliseen kitkaan, sahanterän puristukseen ja takaiskuun.
- ▶ **Älä koskaan käytä työkalua ilman välilaattaa. Vaihda vaurioitunut välilaatta.** Ilman moitteetonta välilaattaa saattaa sahanterä aiheuttaa loukkaantumista.
- ▶ **Älä koskaan käytä runsasseosteisesta pikateräksestä valmistettuja HSS-sahanteräiä.** Nämä sahanterät voivat helposti murtua.
- ▶ **Käytä aina oikean kokoisia ja sopivalla kiinnitysreiällä varustettuja sahanteräiä (esim. vinoneliön muotoinen tai pyöreä).** Sahanterät, jotka eivät sovi sahan asennusosiin, pyörivät epäkeskeisesti ja johtavat sahan hallinnan menettämiseen.
- ▶ **Varmista, että suojus toimii asianmukaisesti ja pystyy liikkumaan vapaasti.** Älä koskaan purista suojusta kiinni, sen ollessa auki.
- ▶ **Pidä lattia puhtaana puulastuilta ja materiaaliäjännöksiltä.** Voit liukastua tai kompastua.
- ▶ **Älä kosketa sahanterää työn jälkeen, ennen kuin se on jäähtynyt.** Sahanterä tulee sahattaessa hyvin kuumaksi.
- ▶ **Älä poistu sähkötyökalun luota, ennen kuin se on pysähtynyt kokonaan.** Moottorin sammutuksen jälkeen liikkuvat vaihtotyökalut voivat aiheuttaa loukkaantumisia.
- ▶ **Vie ainoastaan käynnissä oleva sahanterä työkalupalletta vasten.** Muussa tapauksessa on olemassa takaiskun vaara sahanterän tarttuessa työkalupalleeseen.
- ▶ **Älä koskaan seiso sähkötyökalun päällä.** Voit loukkaantua vakavasti, jos saha kaatuu tai jos vahingossa kosketat sahanterää.

Tunnusmerkit

Jotkut seuraavista merkeistä voivat olla tärkeitä käyttäessäsi sähkötyökaluasi. Opettele merkit ja niiden merkitys. Merkin oikea tulkinta auttaa sinua käyttämään sähkötyökaluasi paremmin ja turvallisemmin.

Tunnusmerkit ja niiden merkitys



- ▶ **Pidä kädet loitolla sahausalueelta sähkötyökalun ollessa käynnissä.** Sahanterää kosketettaessa on olemassa loukkaantumisvaara.

Tunnusmerkit ja niiden merkitys



- ▶ **Käytä pölynsuojanaamaria.**



- ▶ **Käytä suojalaseja.**



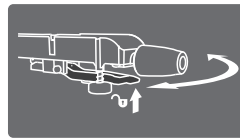
- ▶ **Käytä kuulonsuojainta.** Melu saattaa aiheuttaa kuulon menetystä.



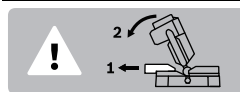
- ▶ **Lasersäteilyä**
Älä tuijota säteeseen
Luokan 2 laserlaite



- ▶ **Vaaravyöhyke! Pidä mikäli mahdollista kädet, sormet ja käsivarret loitolla tältä alueelta.**



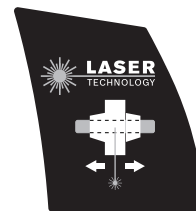
Vaakasuoran jiiirikulman säätämiseksi on nostettava vipua ja käännettävä samalla sahapöytä, kunnes sahauskulmaosoitin on halutun jiiirikulman kohdalla.



Kun sahaat pystysuoria jiiirikulmia, säädettävä ohjainkisko täytyy vetää ulospäin.

Ø 216 mm Ø 30 mm

Ota huomioon sahanterän mitat. Aukon halkaisijan tulee sopia työkalun karaan väljyys. Älä käytä supistuskappaleita tai adaptoreita.



Sahasuorin voidaan näyttää lasersäteellä valinnaisesti sahanterän vasemalla tai oikealla puolella.

Tuotekuvas



Lue kaikki turvallisuus- ja muut ohjeet. Turvallisuusohjeiden noudattamisen laiminlyönti saattaa johtaa sähköiskuun, tulipaloon ja/tai vakavaan loukkaantumiseen.

Määräyksenmukainen käyttö

Sähkötyökalu on tarkoitettu puun suoraan pituus- ja poikittaissahaukseen pöytäkoneena. Tällöin vaakasuorat $-48^\circ \dots +48^\circ$ jiirikulmat ja pystysuorat 45° (vasemmalla) $\dots 45^\circ$ (oikealla) jiirikulmat ovat mahdollisia.

Sähkötyökaluun teho on suunniteltu kovan ja pehmeän puun sekä lastu- ja kuitulevyjen sahaukseen.

Saha ei sovellu alumiiniin tai muiden ei-rautametallien sahaukseen.

Kuvassa olevat osat

Kuvassa olevien osien numerointi viittaa grafiikkasivuissa olevaan sähkötyökaluun kuvaan.

- 1 Teräkelkan ohjain
- 2 Kuljetuskahva
- 3 Laservaroituskilpi
- 4 Käynnistyskytkimen käynnistysvarmistin
- 5 Käynnistyskytkin
- 6 Kahva
- 7 Suojus
- 8 Heilurisuoja
- 9 Säädettävä ohjainkisko
- 10 Pituusohjain
- 11 Kiinteä ohjainkisko
- 12 Sahapöydän pidennysosa (kiinteäasenteinen)
- 13 Lukkonuppi mielivaltaista jiirikulmaa varten (vaakatasossa)
- 14 Vipu jiirikulman esiasetusta varten (vaakatasossa)
- 15 Kaatumisesto
- 16 Välialaatta
- 17 Sahauskulmaosoin (vaakatasossa)
- 18 Lovet vakiojiirikulmia varten
- 19 Asteikko jiirikulmaa varten (vaakatasossa)
- 20 Reikiä asennusta varten
- 21 Sahapöytä
- 22 Pikakiinnityspuristin
- 23 Lastunohjain
- 24 Liukurulla
- 25 Teräkelkan ohjaimen lukitusruuvi
- 26 Laserin käyttökytkin (näyttää sahauslinjan)
- 27 Lastun poistoaukko
- 28 Käynnistysvarmistin
- 29 Kaatumisestosanka
- 30 Lukkukahva mielivaltaista jiirikulmaa varten (pystysuora)
- 31 Reiät pikakiinnityspuristinta varten
- 32 Karalukitus

- 33 Syvyydenrajoittimen säätöruuvi
- 34 Syvyydenrajoitin
- 35 Sahaussyvyysasteikko
- 36 Sahaussyvyyden osoitin
- 37 Laserin siirtokytkin (sahauslinjan näyttäminen sahanterän vasemmalla/oikealla puolelle)
- 38 Lasersäteen ulostuloaukko
- 39 Sahauskulmaosoin (pystysuora) oikeanpuoliselle jiirikulma-alueelle
- 40 Asteikko jiirikulmaa varten (pystysuora)
- 41 Vasemman jiirikulma-alueen rajoitinruuvi
- 42 Ohjain pystysuorille vakiojiirikulmille 45° , $22,5^\circ$ ja $33,9^\circ$ (vasemmalla)
- 43 Sahauskulmaosoin (pystysuora) vasemmalle jiirikulma-alueelle
- 44 Oikean jiirikulma-alueen rajoitinruuvi
- 45 Ohjain pystysuoralle vakiojiirikulmalle 45° (oikealla)
- 46 0° jiirikulman rajoitinruuvi (pystysuora)
- 47 Pystysuoran vakiojiirikulman 0° vaste
- 48 Säädettävän ohjainkiskon kiristysvipu
- 49 Kuusiokoloavain
- 50 Pituusohjaimen kiristysvipu
- 51 Sahapöydän kiinteäasenteisen pidennysosan **12** kiinnitysruuvi
- 52 Sahapöydän kiinteäasenteisen pidennysosan **12** kiinnityskohta
- 53 Pölypussi
- 54 Sahanterän kiinnityskohdan kuusiokoloruuvi
- 55 Kiristyslaippa
- 56 Sahanterä
- 57 Sisempi kiristyslaippa
- 58 Pikakiinnityspuristimen pikavapautin
- 59 Pikakiinnityspuristimen lukkonuppi
- 60 Pikakiinnityspuristimen siipiruuvi
- 61 Pikakiinnityspuristimen pidintanko
- 62 Vaakasuoraan kiinnitykseen käytettävät reiät
- 63 Sahapöydän pidennysosa (joustavakäyttöinen)
- 64 Sahapöydän joustavakäyttöisen pidennysosan **63** kiinnityskohta (sähkötyökaluissa)
- 65 Sahapöydän joustavakäyttöisen pidennysosan **63** kiinnityskohta (sahapöydän kiinteäasenteisessä pidennysosassa **12**)
- 66 Välialaatan kiinnitysruuvi

Kuvassa tai selostuksessa esiintyvät lisätarvike ei kuulu vakioimitukseen. Löydät täydellisen tarvikeluettelon tarviketoimialtamme.

Melutieto

Melun mittausarvot on määritetty EN 62841-3-9 mukaan.

Laitteen tyypillinen A-painotettu äänen painetaso on: Äänen painetaso 93 dB(A); äänen tehotaso 106 dB(A). Epävarmuus K = 3 dB.

Käytä kuulonsuojaimia!

Tekniset tiedot

Katkaisu- ja jiirisaha	PCM 8 SD	
Tuotenumero	3 603 M11 0..	
Ottoteho	W	1200
Tyhjäkäyntikierrrosuku	min ⁻¹	4800
Lasertyyppi	nm	650
	mW	< 1
Laserluokka	2	
Lasersäteen hajonta	1,0 mrad (täysi kulma)	
Paino vastaa EPTA-Procedure 01:2014	kg	15,5
Suojausluokka	□/II	
Työkappaleen sallitut mitat (maksimi/minimi) katso sivu 116.		
Tiedot koskevat 230 V nimellisjännitettä [U]. Poikkeavilla jännitteillä ja maakohtaisissa malleissa nämä tiedot voivat vaihdella.		

Sopivien sahanterien mitat		
Sahanterän läpimitta	mm	216
Runkoterän paksuus	mm	1,4–1,8
Maks. leikkausura	mm	2
Reiän halkaisija	mm	30

Asennus

- **Vältä sähkötyökalun tahatonta käynnistämistä. Asennuksen aikana sekä kaikissa sähkötyökaluun kohdistuvissa töissä tulee verkkopistotulpan olla irrotettuna pistorasiasta.**

Vakiovarusteet



Katso kuvaa toimitukseen kuuluvista osista käyttöohjeen alussa.

Tarkista ennen sähkötyökalun ensimmäistä käyttöönottoa, että kaikki alla luetellut osat löytyvät:

- Katkaisu- ja jiirisaha asennetulla sahanterällä
- Pölypussi **53**
- Sahapöydän kiinteäasenteinen pidennysosa **12** (2 x), kiinnitysruuvit **51** (2 x)
- Sahapöydän joustavakäyttöinen pidennysosa **63** (2 x)
- Pikakiinnityspuristin **22**
- Kuusiokoloavain **49**

Huomio: Tarkista, ettei sähkötyökalussa ole vaurioita.

Ennen töiden jatkamista sähkötyökalun kanssa tulee tutkia perusteellisesti, että suojarusteet ja lievästi vaurioituneet osat toimivat moitteettomasti ja määräyksenmukaisesti. Tarkista, että liikkuvat osat toimivat moitteettomasti eivätkä ole puristuksessa sekä ettei löydy vaurioituneita osia. Kaikkien osien tulee olla oikein asennettuja ja niiden tulee täyttää kaikki moitteettoman toiminnan vaatimat edellytykset. Vaurioituneet suojarusteet ja osat on asianmukaisesti annettava sopimushuollon korjattaviksi tai vaihdettaviksi.

Yksittäisosien asennus

- Poista varovasti kaikki toimitukseen kuuluvat osat pakkausistaan.

- Poista kaikki pakkausmateriaali sähkötyökalusta ja toimitukseen kuuluvista lisätarvikkeista.

Sahapöydän kiinteäasenteisen pidennysosan asennus (katso kuva A)

Sahapöydän kiinteäasenteiset pidennysosat **12** täytyy asentaa kiinnitysruuveilla **51** sähkötyökaluun sahapöydän **21** vaimalle ja oikealle puolelle.

- Asenna sahapöydän pidennysosa **12** sähkötyökalussa olevan kiinnityskohdan **52** uraan lievästi taaksepäin kallistuen, käännä urassa oleva sahapöydän pidennysosa vaakasuoraan eteenpäin ja paina se lopuksi alas ääriasettoonsa.
- Kiristä kiinnitysruuvit **51** toimitukseen kuuluvalla kuusiokoloavaimella **49**.

Kiinteä tai joustava asennus

Asennus työtasoon (katso kuva B)

- Kiinnitä sähkötyökalu sopivan ruuvi kiinnityksen avulla työtasoon. Tätä varten ovat reiät **20**.

Joustava asennus (ei suositella!) (katso kuva C)

Jos poikkeustapauksissa ei olisi mahdollista asentaa sähkötyökalua tasaiselle ja vakaalle työpinnalle, voidaan se tilapäisesti pystyttää kaatumiseston avulla.

► Ilman kaatumisestoa ei sähkötyökalu seiso tukevasti, ja se saattaa kaatua, etenkin sahattaessa suuria jiirikulmia.

- Käännä kaatumisestoa **15** niin paljon sisään tai ulos, että sähkötyökalu on suorassa suorassa työpinnassa.

Pölyn ja lastun poistoimu

Materiaalien, kuten lyijypitoisen pinnoitteen, muutamien puulaatujen, kivennäispölyt ja metallipölyt voivat olla terveydelle vaarallisia. Pölyn kosketus tai hengitys saattaa aiheuttaa käyttäjälle tai lähellä oleville henkilöille allergisia reaktioita ja/tai hengitystiesairauksia.

Määrättyjä pölyjä, kuten tammen- tai pyökinpölyä pidetään karsinogeenisina, eritoten yhdessä puukäsittelyssä käytettyjen lisäaineiden kanssa (kromaatti, puunsuoja-aine). Asbestipitoisia aineita saavat käsitellä vain ammattilaiset.

- Käytä aina pölynimua.
- Huolehdi työkohteen hyvästä tuuletuksesta.
- Suosittelemme käyttämään suodatusluokan P2 hengitysuojanaamaria.

Ota huomioon maassasi voimassaolevat säännökset koskien käsiteltäviä materiaaleja.

Pöly, lastut tai työkappaleesta murtuneet osat saattavat jummittaa pölyn-/lastunimua.

- Pysäytä sähkötyökalu ja irrota pistotulppa pistorasiasta.
- Odota, kunnes sahanterä on pysähtynyt kokonaan.
- Määrittele ja poista puristukseen joutumisen syy.

Sisäinen pölynimu (katso kuva D)

- Työnnä pölypussi **53** lastun poistoaukkoon **27**.

Pölypussi ei sahauksen aikana koskaan saa koskettaa sahan liikkuvia osia.

Tyhjennä pölypussi ajoissa.

114 | Suomi

Ulkopuolinen poistoimu

Voit myös liittää lastun poistoaukkoon **27** pölynimurin letkun (Ø 35 mm).

Pölynimurin tulee soveltua työstettävälle materiaalille.

Käytä erikoisimuria terveydelle erityisen vaarallisten, karsinogeenisten tai kuivien pölyjen imurointiin.

Työkalunvaihto (katso kuvat E1 – E4)

► **Irrota pistotulppa pistorasiasta ennen kaikkia sähkötyökaluun kohdistuvia töitä.**

► **Käytä suojakäsineitä sahanterää asentaessasi.** Sahanterää kosketettaessa on olemassa loukkaantumisvaara.

Käytä ainoastaan sahanteriä, joiden suurin sallittu nopeus on sähkötyökalun tyhjäkäyntikierroslukua suurempi.

Käytä ainoastaan sahanteriä, jotka vastaavat tässä käyttöohjeessa määriteltyjä ominaisuuksia, ovat koestettuja EN 847-1 mukaan ja vastaavasti merkittyjä.

Käytä vain sellaisia sahanteriä, joita tämän sähkötyökalun valmistaja suosittelee ja jotka sopivat työstettävälle materiaalille. Näin saat estettyä sahanterän hampaiden ylikuumentumisen sahauskeskityyden yhteydessä.

Sahanterän irrotus

- Saata sähkötyökalu työasentoon.
- Kierrä kuusiokoloruuvi **54** mukana toimitetulla kuusiokoloavaimella **49** ja paina samalla karalukitusta **32**, kunnes se lukittuu.
- Pidä karalukitus **32** painettuna ja kierrä irti ruuvi **54** myötäpäivään (vasen kierre!).
- Poista kiristyslaippa **55**.
- Käännä heilurisuojuus **8** taakse ja ota sahanterä **56** pois.
- Vie heilurisuojuus hitaasti takaisin alas.

Sahanterän asennus

Puhdista tarvittaessa ennen asennusta kaikki asennettavat osat.

- Käännä heilurisuojuus **8** taakse.
- Asenna uusi sahanterä sisempään kiristyslaippaan **57**.
- **Tarkista asennettaessa, että sahanterän hampaiden sahaussuunta (sahanterässä olevan nuolen suunta) on sama kuin nuolen suunta suojuksessa!**
- Vie heilurisuojuus hitaasti takaisin alas.
- Aseta kiristyslaippa **55** ja ruuvi **54** paikoilleen. Paina karalukitusta **32**, kunnes se lukkiutuu ja kiristä ruuvia vastapäivään.
- **Varmista kiristyslaipan asennuksessa, että sen leveä puoli osoittaa sahanterään (katso kuva E2).** Sahanterää ei saa kiristettyä, jos asennussuunta on päinvastainen.

Käyttö

► **Irrota pistotulppa pistorasiasta ennen kaikkia sähkötyökaluun kohdistuvia töitä.**

Kuljetusvarmennin (katso kuva F)

Kuljetusvarmennin **28** mahdollistaa laitteen helpomman käsittelyn siirrettäessä sitä käyttöpaikasta toiseen.

Sähkötyökalun vapautus (työasento)

- Paina kahvasta **6** konevarrtta hieman alaspäin käynnistysvarmistimen **28** vapauttamiseksi.
- Vedä käynnistysvarmistin **28** kokonaan ulospäin.
- Siirrä konevarsi hitaasti ylös.

Sähkötyökalun varmennus (kuljetusasento)

- Avaa lukitusruuvi **25**, jos se lukitsee liukulaitteen **1**. Vedä työkalun varsi eteen ääriasentoonsa ja kiristä lukitusruuvi liukulaitteen lukitsemiseksi.
- Kierrä säätöruuvi **33** ylös asti.
- Lukitse sahapöytä **21** vetämällä lukkonupista **13**.
- Käännä työkalun varrtta kahvan **6** avulla alas päin, kunnes saat painetta kuljetusvarmistimen **28** kokonaan sisään.

Konevarsi on nyt turvallisesti lukittu kuljetusta varten.

Työkappaleen kiinnitys (katso kuvat G1 – G3)

Parhaan mahdollisen työskentelyvarmuuden saavuttamiseksi tulee työkappale aina kiinnittää.

Älä työstä työkappaleita, jotka ovat liian pieniä kiinnitettäviksi.

Lukitus pystysuoraan

- Työnnä nyt toimitukseen kuuluva pikakiinnityspuristin **22** yhteen sitä varten olevaan reikään **31**.
- Paina työkappale tukevasti ohjainkiskoja **9** ja **11** vasten.
- Paina pikavapautinta **58** ja sovita pikakiinnityspuristin työkappaleen mukaan.
- Kierrä tämän jälkeen nuppia **59** myötäpäivään ja lukitse täten työkappale paikoilleen.

Lukitus vaakatasoon

- Irrota siipiruuvi **60** ja vedä pikakiinnityspuristin pois pidintangosta **61**.
- Työnnä ”supistettu” pikakiinnityspuristin **22** valitsemaasi reikään **62** (palkkien kiinnitys, katso kuva G2, lattialistojen kiinnitys, katso kuva G3).
- Kiristä pikakiinnityspuristin siipiruuvien **60** avulla pidintankoon **61**.
- Paina työkappaletta tiukasti kiinni sahapöytään **21**.
- Paina pikavapautinta **58** ja sovita pikakiinnityspuristin työkappaleen mukaan.
- Kierrä tämän jälkeen nuppia **59** myötäpäivään ja lukitse täten työkappale paikoilleen.

Työkappaleen irrotus

- Avaa pikakiinnityspuristin kiertämällä ensin nuppia **59** vastapäivään.
- Paina sitten pikavapautinta **58** ja vedä kierretanko pois työkappaleesta.

Sahapöydän pidentäminen (katso kuva H)

Sahapöydän pidennysosien **63** joustavakäyttöinen kiinnitysjärjestelmä tarjoaa monia erilaisia pidennysmahdollisuuksia.

- Työnnä kulloisenkin tarpeen mukaan sahapöydän joustavakäyttöiset pidennysosat **63** sähkötyökalussa oleviin kiinnityskohtiin **64** tai sahapöydän kiinteäasenteisten pidennysosien kiinnityskohtiin **65**.

Kaksoisjiirien sahausket

Huomio: Säädä **vaaka- ja pystysuorien kaksoisjiirikulmien sahauskessa** aina ensin pystysuora jiirikulma ja vasta sen jälkeen vaakasuora jiirikulma.

Vaakasوران jiirikulman asetus (katso kuva I)

Vaakasورا jiirikulma voidaan säätää alueella 48° (vasen puoli) – 48° (oikea puoli).

- Avaa lukkonuppi **13**, jos se on kiristettynä.
- Vedä vivusta **14** ja käännä sahauspöytää **21**, kunnes sahauskulman osoitin **17** osoittaa haluttua jiirikulmaa.
- Kiristä lukkonuppi **13** uudelleen.

Usein käytettyjen jiirikulmien nopeaa ja tarkkaa asetusta varten sahapöytä **21** lukkiutuu seuraavien vakiokulmien kohdalla:

vasen	0°						oikea
45°	30°	22,5°	15°	15°	22,5°	30°	45°

Pystysuoran jiirikulman asetus

Pystysuora jiirikulma voidaan asettaa alueella 45° (vasemmalla) ... 45° (oikealla).

Sahassa on ohjainrajoittimet usein käytettyjen jiirikulmien nopeaan ja tarkkaan säätöön kulmille 0° ja 45° ja lisäksi vasemmalla puolella kulmille 33,9° ja 22,5°.

Vasemman jiirikulma-alueen asetus (katso kuvat J1 – J2)

- Avaa kiristysvipu **48** ja vedä vasen säädettävä ohjainkisko **9** ulos ääriasentoonsa.
Kiristä kiristyskahva **48**.
- Avaa lukkokahva **30**.
- Käännä konevarsi kahvasta **6** vasemmalle, kunnes sahauskulmaosoitin **43** osoittaa haluttua jiirikulmaa.
- Kiristä kiinnityskahva **30** uudelleen.

Koko jiirikulma-alueen asetus (katso kuva J3)

- Käännä ohjain **47** ulos ääriasentoonsa.
Näin voit käyttää koko jiirikulma-aluetta (vasen ja oikea).
- Avaa kiristysvipu **48** ja vedä oikea säädettävä ohjainkisko **9** ulos ääriasentoonsa.
Kiristä kiristyskahva **48**.
- Jos haluat käyttää koko jiirikulma-aluetta, myös vasen säädettävä ohjainkisko **9** täytyy vetää ulos ääriasentoonsa.
- Avaa lukkokahva **30**.
- Käännä konevarsi kahvasta **6** oikealle tai vasemmalle, kunnes sahauskulmaosoitin **43** tai **39** osoittaa haluttua jiirikulmaa.
- Kiristä kiinnityskahva **30** uudelleen.

Pystysuoran perusjiirikulman asetus (katso kuva J4)

- Avaa lukkokahva **30**.
- *Perusjiirikulma 0°:*
Käännä työkalun vartta kahvan **6** avulla hieman vasemmalle ja käännä ohjain **47** sisään ääriasentoonsa.
Vakiojiirikulmat 45°, 33,9° ja 22,5°:
Käännä ohjainta **42**, kunnes haluamasi vakiojiirikulma lukkiutuu nuolimerkin kohdalle.
- Kiristä kiinnityskahva **30** uudelleen.

Käyttöönotto

- ▶ **Ota huomioon verkkojännite! Virtalähteen jännitteen tulee vastata laitteen tyyppikilvessä olevia tietoja. 230 V merkittävät laitteita voidaan käyttää myös 220 V verkoissa.**

Käynnistys (katso kuva K)

Käynnistä energiansäästön takia sähkötyökalu vain, kun käytät sitä.

- Paina sähkötyökalun **käynnistämiseksi ensin** käynnistysvarmistin **4** oikealle tai vasemmalle. Paina **sitten** käynnistyskytkintä **5** jatkuvasti.

Huomio: Turvallisuussyistä laitteen käynnistyskytkintä **5** ei voida lukita, vaan sitä on painettava koko käytön ajan.

Poiskytkentä

- **Pysäytä** sähkötyökalu päästämällä käynnistyskytkin **5** paaksi.

Työskentelyohjeita

Yleisiä sahausohjeita

- ▶ **Kiristä aina lukkonuppi 13 ja kiinnityskahvaa 30 hyvin ennen sahausta.** Sahanterä saattaa muuten kallistua työkalupaleessa.

Varmista, että heilurisuojaus toimii asianmukaisesti ja pystyy liikkumaan vapaasti. Kun painat työkalun varren alas, heilurisuojuksen täytyy avautua. Kun nostat työkalun varren ylös, heilurisuojuksen täytyy jälleen peittää sahanterä kokonaan.

Suojaa sahanterää ikuilta ja kolhuilta. Älä paina sahanterää sivuttain.

Sahausviivan merkintä (katso kuvat L1 – L2)

Lasersäde näyttää sahanterän sahausviivan. Täten voit sijoittaa sahattavan työkalupaleen täsmällisesti avaamatta heilurisuojusta.

- Kytke lasersäde kytkimellä **26**.
- Siirrä haluamasi katselusuunnan mukaan lasersäde vasemmalle tai oikealle siirtokytkimen **37** avulla. Tämän myötä sahauslinja näytetään valinnan mukaan sahanterän vasemmalla tai oikealla puolella.
- Jos sahauslinja näytetään lasersäteellä sahanterän vasemmalla puolella, kohdista työkalupaleella oleva viiva laserlinjan oikealle reunalle.
Jos sahauslinja näytetään lasersäteellä sahanterän oikealla puolella, kohdista työkalupaleella oleva viiva laserlinjan vasemmalle reunalle.

Käyttäjän sijainti (katso kuva M)

- ▶ **Älä koskaan asetu seisomaan sahanterän suunnassa sähkötyökalun edessä, vaan asetu aina sivulle sahanterästä.** Tällöin keho on suojattu mahdollisen takaiskun satuessa.

116 | Suomi

Työkappaleen sallitut mitat

Suurimmat sallitut työkappaleet:

Jiirikulma		Korkeus x leveys
vaaka	pysty	
0°	0°	70 x 305 mm
45°	0°	70 x 215 mm
0°	45°	40 x 305 mm
45°	45°	40 x 215 mm

Pienimmät sallitut työkappaleet (= kaikki työkappaleet, joita toimitukseen kuuluvalla ruuvipuristimella **22** voidaan kiinnittää sahanterän vasemmalle tai oikealle puolelle): 100 x 40 mm (pituus x leveys)

Suurin sahausvyvyys (0°/0°): 70 mm

Sahaus ilman vetoliikettä (katkaisu) (katso kuva N)

- Avaa ilman vetoliikettä tehtävissä sahauskissa (pienet työkappaleet) lukitusruuvi **25**, jos se on vielä kiristettynä. Siirrä työkalun varsi ohjaimen asti ohjainkiskojen **9** ja **11** suuntaan ja kiristä lukitusruuvi **25** jälleen pitävästi kiinni.
- Säädä tarvittaessa haluamasi jiirikulma.
- ▶ **Kaikkia sahauskia suoritettaessa on ensin varmistettava, ettei sahanterä missään vaiheessa pysty koskettamaan ohjainkiskoa, ruuvipuristinta tai laitteen muita osia. Poista mahdollisesti asennetut apuohjaimet tai aseta ne työtä vastaaviksi.**
- Kiinnitä työkappale sen mittojen mukaisesti.
- Käynnistä sähkötyökalu.
- Siirrä konevarsi hitaasti alaspäin kahvalla **6**.
- Sahaa työkappale läpi tasaisesti syöttäen.
- Pysäytä sähkötyökalu ja odota, kunnes sahanterä on pysähtynyt kokonaan.
- Siirrä konevarsi hitaasti ylös.

Sahaus vetoliikkeellä

- Avaa lukitusruuvi **25**, ellei se ole auki teräkelkan ohjainta **1** käyttävää sahausta varten (leveät työkappaleet).
- Säädä tarvittaessa haluamasi jiirikulma.
- ▶ **Kaikkia sahauskia suoritettaessa on ensin varmistettava, ettei sahanterä missään vaiheessa pysty koskettamaan ohjainkiskoa, ruuvipuristinta tai laitteen muita osia. Poista mahdollisesti asennetut apuohjaimet tai aseta ne työtä vastaaviksi.**
- Kiinnitä työkappale sen mittojen mukaisesti.
- Vedä työkalun varsi niin kauas ohjainkiskoista **9** ja **11**, kunnes sahanterä on työkappaleen edessä.
- Käynnistä sähkötyökalu.
- Siirrä konevarsi hitaasti alaspäin kahvalla **6**.
- Paina sitten työkalun varsi ohjainkiskojen **9** ja **11** suuntaan ja sahaa työkappale tasaisesti työntämällä.
- Pysäytä sähkötyökalu ja odota, kunnes sahanterä on pysähtynyt kokonaan.
- Siirrä konevarsi hitaasti ylös.

Syvyydenrajoittimen asetus (Uran sahaus) (katso kuva O)

Syvyydenrajoitin tulee asettaa, jos tahdot sahata uran.

- Käännä syvyydenrajoitin **34** taaksepäin.

- Käännä työkalun vartta kahvan **6** avulla alas päin, kunnes sahausvyvyden osoitin **36** näyttää haluamasi sahausvyvyden sahausvyvyysasteikolla **35**.
- Kierrä säätöruuvia **33**, kunnes ruuvin pää koskettaa syvyydenrajoitinta **34**.
- Siirrä konevarsi hitaasti ylös.

Samanpituisten työkappaleiden sahaaminen (katso kuva P)

Yhtä pitkien työkappaleiden helppoon sahaamiseen voit käyttää pituusohjainta **10**.

- Avaa kiristysvipu **50** ja säädä pituusohjain **10** haluamasi työkappalepituuden mukaiseksi.
- Kiristä kiristyskahva **50**.

Välilaatan vaihto (katso kuva Q)

Musta välilaatta **16** voi kuluu loppuun pitkäaikaisessa käytössä.

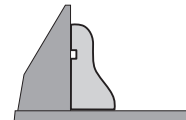
Vaihda vaurioitunut välilaatta.

- Saata sähkötyökalu työasentoon.
- Ruuvaa kiinnitysruuvi **66** kuusiokoloavaimella **49** irti ja ota vanha välilaatta pois.
- Asenna uusi välilaatta ja ruuvaa kiinnitysruuvi **66** jälleen pitävästi kiinni.

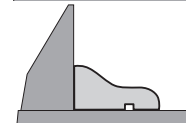
Profiililistojen työstäminen

Profiililistoja voidaan työstää kahdella eri tavalla:

- asetettuna ohjainkiskoa vasten



- tasaisesti sahapöydällä makavana



Lisäksi voidaan sahaus suorittaa sahausprofiililistan leveydestä riippuen vetoliikkeellä tai ilman.

Kokeile aina säädetty jiirikulma ensin puun jäännöspalaan.

Kuljetus (katso kuva R)

Ennen sähkötyökalun kuljetusta tulee sinun suorittaa seuraavat toimenpiteet:

- Saata sähkötyökalu kuljetusasentoon.
- Työnä sahapöydän joustavakäyttöiset pidennysosat **63** sähkötyökalun kiinnityskohtiin **64**.
- Poista kaikki lisätarvikkeet, joita ei voi kiinnittää hyvin sähkötyökaluun.
- Aseta mahdollisuuksien mukaan ei-käytössä olevat sahanterät suljettuun säiliöön kuljetusta varten.
- Kanna aina sähkötyökalua kuljetuskahvasta **2**.
- ▶ **Käytä sähkötyökalun kuljetuksessa vain kuljetuslaitteita, älä koskaan suojalaitetta.**

Hoito ja huolto

Huolto ja puhdistus

- **Irrota pistotulppa pistorasiasta ennen kaikkia sähkötyökaluun kohdistuvia töitä.**

Puhdistus

Pidä aina sähkötyökäluä ja sähkötyökäluun tuuletusaukkoja puhtaana, jotta voit työskennellä hyvin ja turvallisesti.

Jos liitäntäjohdon vaihto on välttämätön, tulee tämän suorittaa Bosch tai Bosch-sähkötyökälujen sopimushuolto turvallisuuden vaarantamisen välttämiseksi.

Heilurusuojuksen tulee aina voida liikkua vapaasti ja sulkeutua itsestään. Pidä sen tähden aina aluetta heilurusuojuksen ympärillä puhtaana.

Poista pöly ja lastut paineilmalla puhaltaen tai siveltimellä jökäisen työvaiheen jälkeen.

Puhdistista liukurullaa **24** säännöllisesti.

Lisätarvikkeet

	Tuotenumero
Sahanterät puun sahaukseen	
Sahanterä 216 x 30 mm, 24 hammasta	2 608 640 431
Sahanterä 216 x 30 mm, 48 hammasta	2 608 640 432
Sahanteriä kovapuuta ja sidosaineita varten	
Sahanterä 216 x 30 mm, 60 hammasta	2 608 640 433

Asiakaspalvelu ja käyttöneuvonta

Asiakaspalvelu vastaa tuotteesi korjausta ja huoltoa sekä varaosia koskeviin kysymyksiin. Räjähdyssiirustuksia ja tietoja varaosista löydät myös osoitteesta:

www.bosch-pt.com

Boschin asiakaspalvelu auttaa mielellään sinua tuotteittamme ja niiden lisätarvikkeita koskevilla kysymyksissä.

Ilmoita kaikissa kyselyissä ja varaosatilauksissa 10-numeroinen tuotenumero, joka on ilmoitettu tuotteen mallikilvessä.

Suomi

Robert Bosch Oy
Bosch-keskushuolto
Pakkalantie 21 A
01510 Vantaa

Voitte tilata varaosat suoraan osoitteesta www.bosch-pt.fi.

Puh.: 0800 98044

Faksi: 010 296 1838

www.bosch.fi

Hävitys

Sähkötyökälu, lisätarvikkeet ja pakkaukset tulee toimittaa ympäristöystävälliseen usiokäyttöön.

Älä heitä sähkötyökäluja talousjätteisiin!

Vain EU-maita varten:



Eurooppalaisen vanhoja sähkö- ja elektronikkalaitteita koskevan direktiivin 2012/19/EU ja sen kansallisten lakien muunnosten mukaan tulee käyttökeltotomat sähkötyökälu kerätä erikseen ja toimittaa ympäristöystävälliseen usiokäyttöön.

Oikeus teknisiin muutoksiin pidätetään.

Ελληνικά

Υποδείξεις ασφαλείας

Γενικές υποδείξεις ασφαλείας για ηλεκτρικά εργαλεία

ΠΡΟΕΙΔΟΠΟΙΗΣΗ Διαβάστε όλες τις υποδείξεις ασφαλείας, οδηγίες, εικονογραφίες και όλα τα τεχνικά στοιχεία, που συνοδεύουν αυτό το ηλεκτρικό εργαλείο. Αμέλειες κατά την τήρηση των ακόλουθων υποδείξεων μπορεί να προκαλέσουν ηλεκτροπληξία, πυρκαγιά και/ή σοβαρούς τραυματισμούς.

Φυλάξτε όλες τις υποδείξεις ασφαλείας και τις οδηγίες για το μέλλον.

Ο όρος «ηλεκτρικό εργαλείο» που χρησιμοποιείται στις προειδοποιητικές υποδείξεις αναφέρεται σε ηλεκτρικά εργαλεία που τροφοδοτούνται από το ηλεκτρικό δίκτυο (με ηλεκτρικό καλώδιο) καθώς και σε ηλεκτρικά εργαλεία που τροφοδοτούνται από μπαταρία (χωρίς ηλεκτρικό καλώδιο).

Ασφάλεια στο χώρο εργασίας

- **Διατηρείτε τον τομέα που εργάζεσθε καθαρό και καλά φωτισμένο.** Αταξία ή σκοτεινές περιοχές εργασίας μπορεί να οδηγήσουν σε ατυχήματα.
- **Μην εργάζεσθε με το ηλεκτρικό εργαλείο σε περιβάλλον όπου υπάρχει κίνδυνος έκρηξης, στο οποίο υπάρχουν εύφλεκτα υγρά, αέρια ή σκόνες.** Τα ηλεκτρικά εργαλεία δημιουργούν σπινθηρισμό ο οποίος μπορεί να αναφλέξει τη σκόνη ή τις αναθυμιάσεις.
- **Όταν χρησιμοποιείτε το ηλεκτρικό εργαλείο κρατάτε μακριά απ' αυτό τα παιδιά κι άλλα τυχόν παρευρισκόμενα άτομα.** Σε περίπτωση απόσπασης της προσοχής σας μπορεί να χάσετε τον έλεγχο του εργαλείου.

Ηλεκτρική ασφάλεια

- **Το φως του ηλεκτρικού εργαλείου πρέπει να ταιριάζει στην πρίζα. Δεν επιτρέπεται με κανέναν τρόπο η μετατροπή του φως. Μη χρησιμοποιείτε προσαρμοστικά φως σε συνδυασμό με γεωμμένα ηλεκτρικά εργαλεία.** Αμεταποίητα φως και κατάλληλες πρίζες μειώνουν τον κίνδυνο ηλεκτροπληξίας.
- **Αποφεύγετε την επαφή του σώματός σας με γεωμμένες επιφάνειες όπως σωλήνες, θερμαντικά σώματα (καλοριφέρ), κουζίνες ή ψυγεία.** Όταν το σώμα σας είναι γεωμένο αυξάνεται ο κίνδυνος ηλεκτροπληξίας.

118 | Ελληνικά

- ▶ **Μην εκθέτετε τα ηλεκτρικά εργαλεία στη βροχή ή την υγρασία.** Η διείσδυση νερού σ' ένα ηλεκτρικό εργαλείο αυξάνει τον κίνδυνο ηλεκτροπληξίας.
- ▶ **Μη χρησιμοποιείτε το ηλεκτρικό καλώδιο για να μεταφέρετε ή να αναρτήσετε το ηλεκτρικό εργαλείο, ή για να βγάλετε το φως από την πρίζα. Κρατάτε το ηλεκτρικό καλώδιο μακριά από υπερβολικές θερμοκρασίες, κοφτερές ακμές και/ή από κινητά εξαρτήματα.** Τυχόν χαλασμένα ή περιπλεγμένα ηλεκτρικά καλώδια αυξάνουν τον κίνδυνο ηλεκτροπληξίας.
- ▶ **Όταν εργάζεστε μ' ένα ηλεκτρικό εργαλείο στην ύπαιθρο να χρησιμοποιείτε καλώδια επιμήκυνσης (μπαλαντέζες) που είναι κατάλληλα και για χρήση στην ύπαιθρο.** Η χρήση καλωδίων επιμήκυνσης κατάλληλων για υπαίθριους χώρους ελαττώνει τον κίνδυνο ηλεκτροπληξίας.
- ▶ **Όταν η χρήση του ηλεκτρικού εργαλείου σε υγρό περιβάλλον είναι αναπόφευκτη, τότε χρησιμοποιήστε έναν προστατευτικό διακόπτη διαρροής (διακόπτη FI/RCD).** Η χρήση ενός προστατευτικού διακόπτη διαρροής ελαττώνει τον κίνδυνο ηλεκτροπληξίας.

Ασφάλεια προσώπων

- ▶ **Να είστε πάντοτε προσεκτικός/προσεκτική, να δίνετε προσοχή στην εργασία που κάνετε και να χειρίζεστε ένα ηλεκτρικό εργαλείο με περίεγκψη. Μη χρησιμοποιήσετε ένα ηλεκτρικό εργαλείο όταν είστε κουρασμένος/κουρασμένη ή όταν βρίσκεστε υπό την επήρεια ναρκωτικών, οινοπνεύματος ή φαρμάκων.** Μια στιγμή αμέλειας κατά το χειρισμό του ηλεκτρικού εργαλείου μπορεί να οδηγήσει σε σοβαρούς τραυματισμούς.
- ▶ **Φοράτε έναν κατάλληλο για σας προστατευτικό εξοπλισμό και πάντοτε προστατευτικά γυαλιά.** Όταν φοράτε έναν κατάλληλο προστατευτικό εξοπλισμό όπως μάσκα προστασίας από σκόνη, αντιολισθητικά υποδήματα ασφαλείας, προστατευτικό κράνος ή ωτασπίδες, ανάλογα με το εκάστοτε εργαλείο και τη χρήση του, ελαττώνεται ο κίνδυνος τραυματισμών.
- ▶ **Αποφεύγετε την αθέλητη εκκίνηση. Βεβαιωθείτε ότι το ηλεκτρικό εργαλείο έχει αποσυνδεθεί πριν το συνδέσετε με το ηλεκτρικό δίκτυο ή με την μπαταρία καθώς και πριν το παραλάβετε ή το μεταφέρετε.** Όταν μεταφέρετε τα ηλεκτρικά εργαλεία έχοντας το δάχτυλό σας στο διακόπτη ή όταν συνδέσετε τα ηλεκτρικά εργαλεία με την πηγή ρεύματος όταν αυτά είναι ακόμη στη θέση ON, τότε δημιουργείται κίνδυνος τραυματισμών.
- ▶ **Αφαιρείτε από τα ηλεκτρικά εργαλεία τυχόν συναρμολογημένα εργαλεία ρύθμισης ή κλειδιά πριν θέσετε το ηλεκτρικό εργαλείο σε λειτουργία.** Ένα εργαλείο ή κλειδί συναρμολογημένο σ' ένα περιστρεφόμενο τμήμα ενός ηλεκτρικού εργαλείου μπορεί να οδηγήσει σε τραυματισμούς.
- ▶ **Μην υπερεκτιμάτε τον εαυτό σας. Φροντίστε για την ασφαλή στάση του σώματός σας και διατηρείτε πάντοτε την ισορροπία σας.** Έτσι μπορείτε να ελέγχετε καλύτερα το ηλεκτρικό εργαλείο σε περιπτώσεις απροσδόκητων περιπτώσεων.
- ▶ **Φοράτε κατάλληλα ενδύματα. Μη φοράτε φαρδιά ρούχα ή κοσμήματα. Κρατάτε τα μαλλιά και τα ρούχα σας μακριά από κινούμενα εξαρτήματα.** Χαλαρή ενδυμασία, κομμάτια ή μακριά μαλλιά μπορεί να εμπλακούν στα κινούμενα εξαρτήματα.
- ▶ **Όταν υπάρχει η δυνατότητα συναρμολόγησης διατάξεων αναρρόφησης ή συλλογής σκόνης, βεβαιωθείτε ότι αυτές είναι συνδεδεμένες με το εργαλείο καθώς και ότι χρησιμοποιούνται σωστά.** Η χρήση μιας αναρρόφησης σκόνης μπορεί να ελαττώσει τον κίνδυνο που προκαλείται από τη σκόνη.
- ▶ **Μην εφησυχάζετε σε μια λάθος ασφάλεια και μην αφήσετε τους κανόνες ασφαλείας για τα ηλεκτρικά εργαλεία, ακόμα και όταν μετά από συχνή χρήση είστε εξοικειωμένοι με το εργαλείο.** Ένας απρόσεκτος χειρισμός μπορεί μέσα σε κλάσματα του δευτερολέπτου να οδηγήσει σε σοβαρούς τραυματισμούς.

Χρήση και φροντίδα των ηλεκτρικών εργαλείων

- ▶ **Μην υπερφορτώνετε το ηλεκτρικό εργαλείο. Χρησιμοποιείτε για την εκάστοτε εργασία το ηλεκτρικό εργαλείο που προορίζεται γι' αυτήν.** Με το κατάλληλο ηλεκτρικό εργαλείο εργάζεστε καλύτερα και ασφαλέστερα στην αναφερόμενη περιοχή ισχύος.
- ▶ **Μη χρησιμοποιήσετε ποτέ ένα ηλεκτρικό εργαλείο που έχει χαλασμένο διακόπτη.** Ένα ηλεκτρικό εργαλείο που δεν μπορείτε πλέον να το θέσετε σε λειτουργία και/ή εκτός λειτουργίας είναι επικίνδυνο και πρέπει να επισκευαστεί.
- ▶ **Τραβήξτε το φως από την πρίζα και/ή απομακρύνετε μια αποσπώμενη μπαταρία, προτού εκτελέσετε ρυθμίσεις στο ηλεκτρικό εργαλείο, προτού αλλάξετε εξαρτήματα ή φυλάξετε το ηλεκτρικό εργαλείο.** Αυτά τα προληπτικά μέτρα ασφαλείας μειώνουν τον κίνδυνο από τυχόν αθέλητη εκκίνηση του ηλεκτρικού εργαλείου.
- ▶ **Διαφυλάγετε τα ηλεκτρικά εργαλεία που δε χρησιμοποιείτε μακριά από παιδιά. Μην επιτρέψετε τη χρήση του ηλεκτρικού εργαλείου σε άτομα που δεν είναι εξοικειωμένα μ' αυτό ή δεν έχουν διαβάσει τις παρούσες οδηγίες.** Τα ηλεκτρικά εργαλεία είναι επικίνδυνα όταν χρησιμοποιούνται από άπειρα πρόσωπα.
- ▶ **Φροντίστε τα ηλεκτρικά εργαλεία και τα εξάρτημα με επιμέλεια. Ελέγχετε, αν τα κινούμενα εξαρτήματα λειτουργούν άψογα, χωρίς να μπλοκάρουν, ή μήπως έχουν σπάσει ή φθαρεί τυχόν εξαρτήματα τα οποία επηρεάζουν τον τρόπο λειτουργίας του ηλεκτρικού εργαλείου. Δώστε αυτά τα χαλασμένα εξαρτήματα για επισκευή πριν τα ξαναχρησιμοποιήσετε.** Η κακή συντήρηση των ηλεκτρικών εργαλείων αποτελεί αιτία πολλών ατυχημάτων.
- ▶ **Διατηρείτε τα εργαλεία κοπής κοφτερά και καθαρά.** Προσεκτικά συντηρημένα κοπτικά εργαλεία σφηνώνουν δυσκολότερα και οδηγούνται ευκολότερα.
- ▶ **Χρησιμοποιείτε τα ηλεκτρικά εργαλεία, εξαρτήματα, παρελκόμενα εργαλεία κτλ. σύμφωνα με τις παρούσες οδηγίες. Λαμβάνετε επίσης υπόψη σας τις εκάστοτε συνθήκες και την υπό εκτέλεση εργασία.** Η χρησιμοποίηση των ηλεκτρικών εργαλείων για εργασίες που δεν προβλέπονται γι' αυτά μπορεί να δημιουργήσει επικίνδυνες καταστάσεις.
- ▶ **Διατηρείτε τις λαβές και επιφάνειες λαβής στεγνές, καθαρές και ελεύθερες από λάδι και γράσο.** Οι ολισθηρές

λαβές και επιφάνειες λαβής δεν επιτρέπουν κανέναν ασφαλή χειρισμό και έλεγχο του ηλεκτρικού εργαλείου σε τυχόν απρόβλεπτες καταστάσεις.

Σέρβις

- ▶ **Δώστε το ηλεκτρικό εργαλείο σας για επισκευή από άριστα εκπαιδευμένο προσωπικό και με γνήσια ανταλλακτικά.** Έτσι εξασφαλίζετε τη διατήρηση της ασφάλειας του ηλεκτρικού εργαλείου.

Υποδείξεις ασφαλείας για πριόνια για ευθείες τομές και φαλτσοτομές

- ▶ **Τα φαλτσοπριόνια προορίζονται για κοπή ξύλου ή ομοειδών προϊόντων ξύλου, δεν μπορεί να χρησιμοποιηθούν με λειαντικούς δίσκους κοπής για κόψιμο σιδηρούχων υλικών, όπως δοκοί, ράβδοι, καρφιά, κ.λπ.** Η λειαντική σκόνη προκαλεί εμπλοκή στα κινούμενα μέρη, όπως ο κάτω προφυλακτήρας. Οι σπινθήρες από τη λειαντική κοπή θα κάψουν τον κάτω προφυλακτήρα, το ένθετο εγκοπής και άλλα πλαστικά μέρη.
- ▶ **Χρησιμοποιείτε σφικτήρες, για την υποστήριξη του επεξεργαζόμενου κομματιού, όποτε είναι δυνατόν. Εάν υποστηρίξετε το επεξεργαζόμενο κομμάτι με το χέρι, πρέπει να κρατάτε πάντοτε το χέρι σας το λιγότερο 100 mm από κάθε πλευρά του πριονόδισκου. Μη χρησιμοποιείτε αυτό το πριόνι, για να κόψετε κομμάτια που είναι πολύ μικρά, για να σφικτούν με ασφάλεια ή να κρατηθούν με το χέρι.** Εάν το χέρι σας είναι τοποθετημένο πολύ κοντά στον πριονόδισκο, υπάρχει αυξημένος κίνδυνος τραυματισμού από την επαφή με τον πριονόδισκο.
- ▶ **Το επεξεργαζόμενο κομμάτι πρέπει να είναι σταθερό και σφικμένο ή να συγκρατείται πάνω στον αναστολέα και στο τραπέζι. Μη σπρώχνετε το επεξεργαζόμενο κομμάτι πάνω στον πριονόδισκο ή μην κόβετε «ελεύθερα» με οποιονδήποτε τρόπο.** Τα ανεξέλεγκτα ή κινούμενα επεξεργαζόμενα κομμάτια θα μπορούσαν να πεταχτούν με υψηλή ταχύτητα, προκαλώντας τραυματισμό.
- ▶ **Σπρώξτε το πριόνι μέσα στο επεξεργαζόμενο κομμάτι. Μην τραβήξετε το πριόνι μέσα από το επεξεργαζόμενο κομμάτι. Για να κάνετε μια κοπή, σηκώστε την κεφαλή του πριονιού και τραβήξτε την έξω πάνω από το επεξεργαζόμενο κομμάτι χωρίς κοπή, ξεκινήστε τον κινητήρα, πιέστε την κεφαλή του πριονιού κάτω και σπρώξτε το πριόνι μέσα στο επεξεργαζόμενο κομμάτι.** Η κοπή στη διδρομή έλξης είναι πιθανόν να προκαλέσει την άνοδο του πριονόδισκου στο επάνω μέρος του επεξεργαζόμενου κομματιού και να ρίξει βίαια το συγκρότημα του πριονόδισκου πάνω στο χειριστή.
- ▶ **Ποτέ μην απλώνετε το χέρι σας πάνω από την προβλεπόμενη γραμμή κοπής είτε μπροστά είτε πίσω από τον πριονόδισκο.** Η υποστήριξη του επεξεργαζόμενου κομματιού «σταυρωτά» δηλ. κρατώντας το επεξεργαζόμενο κομμάτι στα δεξιά του πριονόδισκου με το αριστερό σας χέρι ή αντίστροφα είναι πολύ επικίνδυνο.
- ▶ **Μην απλώνετε τα χέρια σας πίσω από τον αναστολέα πιο κοντά από 100 mm από κάθε πλευρά του πριονόδισκου, για να αφαιρέσετε τα υπολείμματα ξύλου ή για οποιοδήποτε άλλο λόγο, ενώ ο πριονόδισκος περιστρέφεται γρήγορα.** Η απόσταση του γρήγορα περιστρεφόμενου πρι-

ονόδισκου από το χέρι σας μπορεί να μην είναι εμφανής και μπορεί να τραυματιστείτε σοβαρά.

- ▶ **Ελέγξτε το επεξεργαζόμενο κομμάτι σας πριν την κοπή. Εάν το επεξεργαζόμενο κομμάτι είναι κυρτωμένο ή στρεβλωμένο, σφίξτε το με την εξωτερική κυρτωμένη πλευρά να δείχνει προς τον αναστολέα. Να βεβαιώνετε πάντοτε, ότι δεν υπάρχει κενό μεταξύ του επεξεργαζόμενου κομματιού, του αναστολέα και του τραπεζιού κατά μήκος της γραμμής κοπής.** Τα κυρτά ή στρεβλωμένα επεξεργαζόμενα κομμάτια μπορεί να περιστραφούν ή να μετατοπιστούν και μπορεί να προκαλέσουν το μάγκωμα του γρήγορα περιστρεφόμενου πριονόδισκου κατά την κοπή. Δεν πρέπει να υπάρχουν καρφιά ή ξένα αντικείμενα στο επεξεργαζόμενο κομμάτι.
- ▶ **Μη χρησιμοποιήσετε το πριόνι μέχρι να απομακρυνθούν από το τραπέζι όλα τα εργαλεία, άχρηστα ξύλα, κ.λπ., εκτός από το επεξεργαζόμενο κομμάτι.** Μικρά υπολείμματα ή χαλαρά κομμάτια ξύλου ή άλλα αντικείμενα, τα οποία έρχονται σε επαφή με τον περιστρεφόμενο πριονόδισκο μπορεί να πεταχτούν με υψηλή ταχύτητα.
- ▶ **Κόβετε ταυτόχρονα μόνο ένα επεξεργαζόμενο κομμάτι.** Τα στοιβαγμένα πολλαπλά επεξεργαζόμενα κομμάτια δεν μπορούν να σφικτούν ή να στηριχτούν επαρκώς και μπορεί να μαγκώσουν στον πριονόδισκο ή να μετατοπιστούν κατά τη διάρκεια της κοπής.
- ▶ **Πριν τη χρήση, βεβαιωθείτε, ότι το φαλτσοπριόνι είναι στερεωμένο ή τοποθετημένο σε μια επίπεδη, σταθερή επιφάνεια εργασίας.** Μια επίπεδη και σταθερή επιφάνεια εργασίας μειώνει τον κίνδυνο να καταστεί το φαλτσοπριόνιο ασταθές.
- ▶ **Προγραμματίστε την εργασία σας. Κάθε φορά που αλλάζετε τη ρύθμιση της γωνίας κλίσης ή φαλτσογωνιάς, βεβαιωθείτε, ότι ο ρυθμιζόμενος αναστολέας είναι ρυθμισμένος σωστά για την υποστήριξη του επεξεργαζόμενου κομματιού και δεν παρεμποδίζει τον πριονόδισκο ή το σύστημα προστασίας.** Χωρίς να ενεργοποιήσετε το εργαλείο (θέση στο «ON») και χωρίς επεξεργαζόμενο κομμάτι στο τραπέζι, μετακινήστε τον πριονόδισκο σε μια πλήρως προσομοιωμένη κοπή, για να βεβαιωθείτε, ότι δε θα υπάρξει παρεμπόδιση ή κίνδυνος κοπής του αναστολέα.
- ▶ **Διαθέστε επαρκή υποστήριξη, όπως επεκτάσεις τραπεζιού, καβαλέτα, κ.λπ. για ένα επεξεργαζόμενο κομμάτι που είναι πιο πλατύ ή πιο μακρύ από την επιφάνεια του τραπεζιού.** Τα επεξεργαζόμενα κομμάτια που είναι πιο μακριά ή πιο πλατιά από το τραπέζι του φαλτσοπριονιού μπορεί να ανατραπούν, αν δεν είναι στηριγμένα με ασφάλεια. Εάν το κομμένο κομμάτι ή το επεξεργαζόμενο κομμάτι ανατραπεί, μπορεί να σηκώσει τον κάτω προφυλακτήρα ή να πεταχτεί πάνω στο γρήγορα περιστρεφόμενο πριονόδισκο.
- ▶ **Μη χρησιμοποιείτε άλλο άτομο ως αντικατάσταση μιας επέκτασης τραπεζιού ή ως πρόσθετη υποστήριξη.** Η ασταθής στήριξη του επεξεργαζόμενου κομματιού μπορεί να προκαλέσει την εμπλοκή του πριονόδισκου ή τη μετακίνηση του επεξεργαζόμενου κομματιού κατά τη διάρκεια της λειτουργίας της κοπής, τραβώντας εσάς και το βοηθό πάνω στο γρήγορα περιστρεφόμενο πριονόδισκο.
- ▶ **Το κομμένο κομμάτι δεν πρέπει να μαγκωθεί ή να πεσεί με οποιονδήποτε τρόπο πάνω στο γρήγορα περιστρε-**

120 | Ελληνικά

φόμενο πριονόδισκο. Εάν περιορίζεται, π.χ. χρησιμοποιώντας αναστολές μήκους, το κομμένο κομμάτι μπορεί να σφηνώσει πάνω στον πριονόδισκο και να τιναχτεί με δύναμη.

- ▶ **Χρησιμοποιείτε πάντοτε ένα σφιγκτήρα ή ένα προσάρτημα, σχεδιασμένο για τη σωστή υποστήριξη στρογγυλού υλικού, όπως ράβδοι ή σωλήνες.** Οι ράβδοι έχουν την τάση να κυλήσουν ενώ κόβονται, με αποτέλεσμα ο πριονόδισκος να μπορεί να «αριτάξει» και να τραβήξει το επεξεργαζόμενο κομμάτι μαζί με το χέρι σας πάνω στον πριονόδισκο.
- ▶ **Αφήστε τον πριονόδισκο να φθάσει στην πλήρη ταχύτητα πριν την επαφή με το επεξεργαζόμενο κομμάτι.** Αυτό θα μειώσει τον κίνδυνο, να πεταχτεί το επεξεργαζόμενο κομμάτι.
- ▶ **Εάν το επεξεργαζόμενο κομμάτι ή ο πριονόδισκος μπλοκάρει, απενεργοποιήστε το φαλτσοπρίοιο.** Περιμένετε να σταματήσουν όλα τα κινούμενα μέρη και τραβάτε το φως από την πρίζα του ρεύματος και/ή αφαιρέστε την μπαταρία. Μετά φροντίστε να ελευθερώσετε το μπλοκαρισμένο υλικό. Εάν συνεχίσετε το πριόνισμα με ένα μπλοκαρισμένο επεξεργαζόμενο κομμάτι, μπορεί να προκύψει απώλεια του ελέγχου ή ζημιά στο φαλτσοπρίοιο.
- ▶ **Μετά την ολοκλήρωση της κοπής, αφήστε το διακόπτη ελεύθερο, κρατήστε την κεφαλή του πριονιού κάτω και περιμένετε να σταματήσει ο πριονόδισκος, προτού αφαιρέσετε το κομμένο κομμάτι.** Όταν φθάνετε με το χέρι σας κοντά στον επιβραδυνόμενο πριονόδισκο είναι επικίνδυνο.
- ▶ **Το εργαλείο μέτρησης παραδίδεται με μια προειδοποιητική πινακίδα (στην απεικόνιση του ηλεκτρικού εργαλείου στη σελίδα με τα γραφικά φέρει τον χαρακτηριστικό αριθμό 3).**



- ▶ **Όταν το κείμενο της προειδοποιητικής πινακίδας δεν είναι στη γλώσσα της χώρας σας, τότε, πριν την πρώτη θέση σε λειτουργία, κολλήστε επάνω του την αυτοκόλλητη πινακίδα στη γλώσσα της χώρας σας που περιέχεται στη συσκευασία.**



Μην κατευθύνετε την ακτίνα λέιζερ επάνω σε πρόσωπα ή ζώα και μην κοιτάξετε οι ίδιοι κατευθείαν στην άμεση ή ανακλώμενη ακτίνα λέιζερ. Έτσι μπορεί να τυφλώσετε άτομα, να προκαλέσετε ατυχήματα ή να βλάψετε τα μάτια σας.

- ▶ **Σε περίπτωση που η ακτίνα λέιζερ πέσει στα μάτια σας, πρέπει να κλείσετε τα μάτια συνειδητά και να απομακρύνετε το κεφάλι σας αμέσως από την ακτίνα.**
- ▶ **Μην προβείτε σε καμία αλλαγή στη διάταξη λέιζερ.**
- ▶ **Μην καταστρέψετε ποτέ τις προειδοποιητικές πινακίδες που βρίσκονται στο ηλεκτρικό εργαλείο.**
- ▶ **Να αποθηκεύετε το ηλεκτρικό εργαλείο ασφαλώς όταν δεν το χρησιμοποιείτε.** Η θέση αποθήκευσης πρέπει να είναι στεγνή και να μπορείτε να την κλειδώσετε. Έτσι προστατεύετε το ηλεκτρικό εργαλείο από ζημιές κατά την

αποθήκευσή του και εμποδίζετε τυχόν μη πειραγμένα άτομα να το χρησιμοποιήσουν.

- ▶ **Μη χρησιμοποιήσετε το ηλεκτρικό εργαλείο όταν το ηλεκτρικό καλώδιό του είναι χαλασμένο. Μην αγγίζετε το χαλασμένο καλώδιο και βγάλτε το φως από την πρίζα όταν το καλώδιο υποστεί βλάβη/χαλάσει κατά τη διάρκεια της εργασίας σας.** Τυχόν χαλασμένα καλώδια αυξάνουν τον κίνδυνο ηλεκτροπληξίας.
- ▶ **Να ελέγχετε τακτικά το ηλεκτρικό καλώδιο και, αν χρειαστεί, να το δώσετε για επισκευή σε ένα εξουσιοδοτημένο κατάστημα Service για ηλεκτρικά εργαλεία της Bosch. Χαλασμένα καλώδια επιμήκυνσης πρέπει να αντικαθίστανται αμέσως.** Έτσι εξασφαλίζεται η διατήρηση της ασφάλειας του ηλεκτρικού εργαλείου.
- ▶ **Μη χρησιμοποιείτε μη κοφτερούς, ραγισμένους ή/και στρεβλωμένους πριονόδισκους.** Μη κοφτεροί πριονόδισκοι ή πριονόδισκοι με λάθος κατευθυνόμενη οδόντωση αυξάνουν την τριβή εξαιτίας της πολύ στενής αchiμής πριονίσματος, προκαλούν το σφηνώμα του πριονόδισκου και κλότσημα.
- ▶ **Μη χρησιμοποιήσετε ποτέ το ηλεκτρικό εργαλείο χωρίς την πλάκα στήριξης. Αντικαταστήστε μια τυχόν χαλασμένη πλάκα στήριξης.** Χωρίς άριστη πλάκα στήριξης μπορεί να τραυματιστείτε από τον πριονόδισκο.
- ▶ **Μη χρησιμοποιείτε πριονόδισκους από ταχυχάλυβα υψηλής σύμμιξης (χάλυβα HSS).** Τέτοιοι πριονόδισκοι μπορεί να σπάσουν εύκολα.
- ▶ **Χρησιμοποιείτε πάντοτε πριονόδισκους με το σωστό μέγεθος και με τη σωστή τρύπα υποδοχής (π. χ. ρομβοειδή ή στρογγυλή).** Πριονόδισκοι που δεν ταιριάζουν στα τμήματα συναρμολόγησής του πριονιού περιστρέφονται ανομοιόμορφα και οδηγούν σε απώλεια του ελέγχου.
- ▶ **Να βεβαιώνετε ότι ο παλινδρομικός προφυλακτήρας λειτουργεί κανονικά καθώς και ότι μπορεί να κινείται ελεύθερα.** Μη σφηνώσετε ποτέ τον προφυλακτήρα για να παραμείνει ανοιχτός.
- ▶ **Να διατηρείτε το δάπεδο καθαρό, χωρίς πλανίδια και άλλα κατάλοιπα του υπό κατεργασία υλικού.** Μπορεί να γλιστρήσετε ή να σκοντάψετε.
- ▶ **Μην πιάσετε τον πριονόδισκο αμέσως μετά την εργασία σας αλλά περιμένετε μέχρι να κρυώσει.** Κατά τη διάρκεια της εργασίας ο πριονόδισκος ζεσταίνεται υπερβολικά.
- ▶ **Μην αποθέσετε/εγκαταλείψετε ποτέ το εργαλείο πριν ακινητοποιηθεί εντελώς.** Όταν τα τοποθετημένα εξαρτήματα συνεχίζουν να κινούνται μπορεί να προκαλέσουν τραυματισμούς.
- ▶ **Να οδηγείτε τον πριονόδισκο στο υπό κατεργασία τεμάχιο μόνο όταν το ηλεκτρικό εργαλείο βρίσκεται σε λειτουργία.** Διαφορετικά, όταν ο πριονόδισκος σφηνώσει στο υπό κατεργασία τεμάχιο, υπάρχει κίνδυνος κλοτσιήματος.
- ▶ **Μην πατάτε ποτέ επάνω στο ηλεκτρικό εργαλείο.** Μπορεί να προκληθούν σοβαροί τραυματισμοί, όταν το ηλεκτρικό εργαλείο ανατραπεί ή όταν έρθετε σε επαφή με τον πριονόδισκο.

Σύμβολα

Τα σύμβολα που ακολουθούν μπορεί να έχουν σημασία για το χειρισμό του ηλεκτρικού εργαλείου σας. Παρακαλούμε αποτυπώστε στο μυαλό σας τα σύμβολα και τη σημασία τους. Η σωστή ερμηνεία των συμβόλων συμβάλλει στον καλύτερο και ασφαλέστερο χειρισμό του ηλεκτρικού σας εργαλείου.

Σύμβολα και η σημασία τους



► **Μη βάζετε τα χέρια σας στον τομέα πριονίσματος όταν το ηλεκτρικό εργαλείο βρίσκεται σε λειτουργία.** Κίνδυνος τραυματισμού σε περίπτωση επαφής με τον πριονόδισκο.



► **Φοράτε μάσκα προστασίας από σκόνη.**



► **Φοράτε προστατευτικά γυαλιά.**



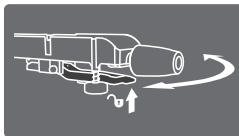
► **Φοράτε ωτασπίδες.** Η επίδραση του θορύβου μπορεί να οδηγήσει σε απώλεια της ακοής.



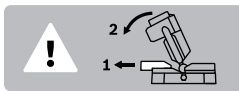
► **Ακτινοβολία λέιζερ μην κοιτάζετε στην ακτίνα λέιζερ Ακτινοβολία λέιζερ κατηγορίας 2**



► **Επικίνδυνος τομέας! Κρατάτε τα χέρια σας, τα δάχτυλά σας ή/και τα μπράτσα σας όσο το δυνατό πιο μακριά από αυτόν τον τομέα.**



Για τη ρύθμιση της οριζόντιας φалтσογωνιάς πρέπει με τραβηγμένο το μοχλό να στραφεί το τραπέζι πριονίσματος τόσο, μέχρι ο δείκτης της γωνίας να δείχνει την επιθυμητή φалтσογωνιά.

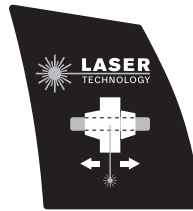


Κατά το πριόνισμα κάθετων φалтσογωνιών η ρυθμιζόμενη ράγα οδήγησης πρέπει να τραβηχτεί προς τα έξω.

Σύμβολα και η σημασία τους

∅ 216 mm ∅ 30 mm

Να δίνετε προσοχή στις διαστάσεις του πριονόδισκου. Η διάμετρος της τρύπας πρέπει να ταιριάζει χωρίς ανοχή («παχινίδι») στον άξονα εργαλείου. Μη χρησιμοποιείτε μειωτήρες ή προσαρμοστικά.



Η γραμμή κοπής μπορεί να προβληθεί με την ακτίνα λέιζερ είτε αριστερά ή δεξιά του πριονόδισκου.

Περιγραφή του προϊόντος και της ισχύος του



Διαβάστε όλες τις υποδείξεις ασφαλείας και τις οδηγίες. Αμέλειες κατά την τήρηση των υποδείξεων ασφαλείας και των οδηγιών μπορεί να προκαλέσουν ηλεκτροπληξία, πυρκαγιά ή/και σοβαρούς τραυματισμούς.

Χρήση σύμφωνα με τον προορισμό

Το ηλεκτρικό εργαλείο προορίζεται σαν σταθερό μηχάνημα για τη διεξαγωγή επιμηκών και εγκάρσιων κοπών σε ξύλο. Είναι εφικτή η διεξαγωγή οριζόντιων γωνιών φалтσοτομής από -48° έως $+48^\circ$ καθώς και κάθετων γωνιών φалтσοτομής από 45° (στην αριστερή πλευρά) έως 45° (στη δεξιά πλευρά).

Η ισχύς του ηλεκτρικού εργαλείου επιτρέπει την κοπή σκληρών και μαλακών ξύλων καθώς και μορισσανιδών και ινοσανιδών.

Το ηλεκτρικό εργαλείο δεν είναι κατάλληλο για την κοπή αλουμινίου ή άλλων μη σιδηρούχων μετάλλων.

Απεικονιζόμενα στοιχεία

Η αριθμοδότηση των απεικονιζόμενων στοιχείων βασίζεται στην απεικόνιση του ηλεκτρικού εργαλείου στις σελίδες με τα γραφικά.

- 1 Διάταξη έλξης
- 2 Λαβή μεταφοράς
- 3 Προειδοποιητική πινακίδα λέιζερ
- 4 Αποκλεισμός αθέλητης ζεύξης για διακοπή ON/OFF
- 5 Διακόπτης ON/OFF
- 6 Λαβή
- 7 Προφυλακτήρας
- 8 Παλινδρομικός προφυλακτήρας
- 9 Μετατοπιζόμενη ράγα οδήγησης
- 10 Οδηγός μήκους
- 11 Σταθερή ράγα οδήγησης
- 12 Επέκταση του τραπέζιου πριονίσματος (σταθερή)
- 13 Λαβή ακινητοποίησης για κάθε είδους επιθυμητές γωνίες (οριζόντια)

122 | Ελληνικά

- 14 Μοχλός για προρύθμιση γωνίας φάλτσοτομής (οριζόντια)
 15 Προστασία από ανατροπή
 16 Πλάκα στήριξης
 17 Δείκτης γωνίας (οριζόντια)
 18 Εγκοπές για στάνταρ γωνίες φάλτσοτομής
 19 Κλίμακα για γωνία φάλτσοτομής (οριζόντια)
 20 Τρύπες για συναρμολόγηση
 21 Τραπέζι σέγας
 22 Νταβίδι ταχείας σύσφιξης
 23 Αποκρουστήρας γρεζιών
 24 Ράουλο ολίσθησης
 25 Βίδα ακινητοποίησης της διάταξης έλξης
 26 Διακόπτης On/Off για λέιζερ (μαρκάρισμα της γραμμής κοπής)
 27 Έξοδος ροκανιδιών
 28 Ασφάλεια μεταφοράς
 29 Έλασμα της προστασίας από ανατροπή
 30 Λαβή σύσφιξης για κάθε είδους επιθυμητές γωνίες (κάθεται)
 31 Τρύπες για νταβίδι ταχυσύσφιξης
 32 Μανδάλωση άξονα
 33 Βίδα ρύθμισης του οδηγού βάθους
 34 Οδηγός βάθους
 35 Κλίμακα βάθους κοπής
 36 Δείκτης βάθους κοπής
 37 Συρόμενος διακόπτης για λέιζερ (μαρκάρισμα της γραμμής κοπής αριστερά/δεξιά του πριονόδισκου)
 38 Έξοδος ακτίνας λέιζερ
 39 Δείκτης γωνίας (κάθεται) για τη δεξιά περιοχή γωνιών φάλτσοτομής
 40 Κλίμακα για γωνία φάλτσοτομής (κάθεται)
 41 Βίδα αναστολής για την αριστερή περιοχή φάλτσοτομής
 42 Οδηγός για την κάθετη στάνταρ φάλτσοτομής 45°, 22,5° και 33,9° (αριστερά)
 43 Δείκτης γωνίας (κάθεται) για την αριστερή περιοχή φάλτσοτομής
 44 Βίδα αναστολής για τη δεξιά περιοχή φάλτσοτομής
 45 Οδηγός για την κάθετη στάνταρ φάλτσοτομής 45° (δεξιά)
 46 Βίδα αναστολής για γωνία φάλτσοτομής 0° (κάθεται)
 47 Οδηγός για την κάθετη γωνία στάνταρ 0°
 48 Μοχλός σύσφιξης της μετατοπιζόμενη ράγας οδήγησης
 49 Κλειδί εσωτερικού εξαγώνου
 50 Μοχλός σύσφιξης του οδηγού μήκους
 51 Βίδα στερέωσης για σταθερή επέκταση του τραπεζιού πριονίσματος **12**
 52 Υποδοχή για τη σταθερή επέκταση του τραπεζιού πριονίσματος **12**
 53 Σάκος σκόνης
 54 Βίδα κεφαλής εσωτερικού εξαγώνου για τη στερέωση του πριονόδισκου
 55 Φλάντζα σύσφιξης
 56 Πριονόδισκος

- 57 Εσωτερική φλάντζα σύσφιξης
 58 Γρήγορη απασφάλιση του ταχυσφικτήρα
 59 Λαβή σύσφιξης του νταβιδίου
 60 Βίδα τύπου πεταλούδα του ταχυσφικτήρα
 61 Ράβδος συγκράτησης του ταχυσφικτήρα
 62 Τρύπες για οριζόντια δυνατότητα σταθεροποίησης
 63 Επέκταση του τραπεζιού πριονίσματος (ευέλικτη)
 64 Υποδοχή για την ευέλικτη επέκταση του τραπεζιού πριονίσματος **63** (στο ηλεκτρικό εργαλείο)
 65 Υποδοχή για την ευέλικτη επέκταση του τραπεζιού πριονίσματος **63** (στη σταθερή επέκταση του τραπεζιού πριονίσματος **12**)
 66 Βίδα στερέωσης για την ένθετη πλάκα

Εξαρτήματα που απεικονίζονται ή περιγράφονται δεν περιέχονται στη στάνταρ συσκευασία. Για τον πλήρη κατάλογο εξαρτημάτων κοιτάτε το πρόγραμμα εξαρτημάτων.

Τεχνικά χαρακτηριστικά

Φάλτσοπρίονο Radial	PCM 8 SD
Αριθμός ευρητηρίου	3 603 M11 0..
Ονομαστική ισχύς	W 1200
Αριθμός στροφών χωρίς φορτίο	min ⁻¹ 4800
Τύπος λέιζερ	nm 650
	mW < 1
Κατηγορία λέιζερ	2
Απόκλιση ακτίνας λέιζερ	1,0 mrad (πλήρης γωνία)

Βάρος σύμφωνα με EPTA-Procedure 01:2014 kg 15,5

Κατηγορία μόνωσης /II

Επιτρεπτές διαστάσεις του υπό κατεργασία τεμαχίου (μέγιστο/ελάχιστο) βλ. σελίδα 126.

Τα στοιχεία ισχύουν για ονομαστικές τάσεις [U] 230 V. Υπό διαφορετικές τάσεις και σε εκδόσεις ειδικές για τις διάφορες χώρες τα στοιχεία αυτά μπορεί να διαφέρουν.

Διαστάσεις για κατάλληλους πριονόδισκους

Διάμετρος πριονόδισκου	mm	216
Πάχος στελέχους	mm	1,4 – 1,8
Μέγιστο πλάτος κοπής	mm	2
Διάμετρος τρύπας	mm	30

Πληροφορία για το θορύβο

Τιμές εκπομπής θορύβου, υπολογισμένες κατά EN 62841-3-9. Η χαρακτηριστική στάθμη εκπομπής θορύβων του μηχανήματος εκτιμήθηκε σύμφωνα με την καμπύλη A και ανέρχεται σε: Στάθμη ακουστικής πίεσης 93 dB(A). Στάθμη ακουστικής ισχύος 106 dB(A). Ανασφάλεια μέτρησης K=3 dB.

Φοράτε ωτασπίδες!

Συναρμολόγηση

► **Να αποφεύγετε την απρόεγκλητη εκκίνηση του ηλεκτρικού εργαλείου. Κατά τη συναρμολόγηση καθώς και κατά την διεξαγωγή οποιωνδήποτε εργασιών στο ίδιο το ηλεκτρικό εργαλείο το φως δεν πρέπει να είναι συνδεδεμένο με το ηλεκτρικό δίκτυο.**

Περιεχόμενο συσκευασίας



Προσέξτε και την απεικόνιση του περιεχόμενου της συσκευασίας στην αρχή των οδηγιών χειρισμού.

Πριν την πρώτη εκκίνηση του ηλεκτρικού εργαλείου πρέπει να ελέγξετε, αν σας παραδόθηκαν τα παρακάτω εξαρτήματα:

- Σταθερό φαλτσοπρίονο Radial με συναρμολογημένο πριονόδοσκο
- Σάκος σκόνης **53**
- Σταθερή επέκταση του τραπεζιού πριονίσματος **12** (2 x), βίδες στερέωσης **51** (2 x)
- Ευέλικτη επέκταση του τραπεζιού πριονίσματος **63** (2 x)
- Νταβίδι ταχυσύφιξης **22**
- Κλειδί κεφαλής εσωτερικού εξαγώνου **49**

Υπόδειξη: Ελέγξτε το ηλεκτρικό εργαλείο για τυχόν βλάβες ή ζημιές.

Πριν συνεχίσετε να χρησιμοποιείτε το ηλεκτρικό εργαλείο πρέπει να ελέγξετε προσεκτικά, αν οι προστατευτικές διατάξεις και τυχόν εξαρτήματα με μικρές ζημιές λειτουργούν άψογα και σύμφωνα με τον προορισμό τους. Βεβαιωθείτε ότι τα κινητά εξαρτήματα λειτουργούν άριστα και δε σφηνώνουν καθώς και ότι δεν υπάρχουν χαλασμένα εξαρτήματα. Όλα τα εξαρτήματα πρέπει να είναι σωστά συναρμολογημένα και να εκπληρώνουν όλες τις προϋποθέσεις που είναι απαραίτητες για την εξασφάλιση μιας άψογης λειτουργίας.

Χαλασμένες προστατευτικές διατάξεις και χαλασμένα εξαρτήματα πρέπει να προσκομίζονται σε ένα αναγνωρισμένο ειδικό συνεργείο για επισκευή ή αντικατάσταση.

Συναρμολόγηση των επί μέρους τμημάτων

- Βγάλτε όλα τα εξαρτήματα από τη συσκευασία τους.
- Αφαιρέστε προσεκτικά όλα τα υλικά συσκευασίας από το ηλεκτρικό εργαλείο και τα εξαρτήματα που το συνοδεύουν.

Συναρμολόγηση της σταθερής επέκτασης του τραπεζιού πριονίσματος (βλέπε εικόνα A)

Οι σταθερές επεκτάσεις του τραπεζιού πριονίσματος **12** πρέπει να βιδωθούν με τις βίδες στερέωσης **51** αριστερά και δεξιά του τραπεζιού πριονίσματος **21** με το ηλεκτρικό εργαλείο.

- Τοποθετήστε την επέκταση του τραπεζιού πριονίσματος **12** κεκλιμένη ελαφρά προς τα πίσω στο αυλάκι της υποδοχής **52** στο ηλεκτρικό εργαλείο, γυρίστε την επέκταση του τραπεζιού πριονίσματος στο αυλάκι στην οριζόντια θέση προς τα εμπρός και πιέστε στη συνέχεια την επέκταση του τραπεζιού πριονίσματος εντελώς προς τα κάτω.
- Σφίξτε τις βίδες στερέωσης **51** με το συμπαριδιδόμενο κλειδί εσωτερικού εξαγώνου **49** σταθερά.

Σταθερή ή μεταβλητή συναρμολόγηση

Συναρμολόγηση επάνω σε μια επιφάνεια εργασίας (βλέπε εικόνα B)

- Στερεώστε το ηλεκτρικό εργαλείο με μια κατάλληλη κοχλιοσύνδεση επάνω στην επιφάνεια εργασίας. Σ' αυτό εξυπηρετούν οι τρύπες **20**.

Μεταβλητή τοποθέτηση (δεν συνιστάται!) (βλέπε εικόνα C)

Αν σε εξαιρετικές περιπτώσεις δεν σας είναι δυνατό να συναρμολογήσετε το ηλεκτρικό εργαλείο επάνω σε μια επίπεδη και στερεή επιφάνεια, τότε μπορείτε να το τοποθετήσετε καταχρηστικά με τη βοήθεια της προστασίας από ανατροπή.

► **Χωρίς την προστασία από ανατροπή το ηλεκτρικό εργαλείο δε στέκεται ασφαλώς και μπορεί να ανατραπεί, ιδίαιτερα κατά την κοπή των μέγιστων γωνιών φαλτσομήτς.**

- Γυρίστε την προστασία από ανατροπή **15** όσο χρειάζεται προς τα μέσα ή προς τα έξω μέχρι το ηλεκτρικό εργαλείο να σταθεί ίσια επάνω στην επιφάνεια εργασίας.

Αναρρόφηση σκόνης/ροκανιδιών

Η σκόνη από ορισμένα υλικά, π.χ. από μολυβδόχες μπιγιές, από μερικά είδη ξύλου, από ορυκτά υλικά και από μέταλλα μπορεί να είναι ανθυγιεινή. Η επαφή με τη σκόνη ή/και η εισπνοή της μπορεί να προκαλέσει αλλεργικές αντιδράσεις ή/και ασθένειες των αναπνευστικών οδών του χρήστη ή τυχόν παρευρισκόμενων ατόμων.

Ορισμένα είδη σκόνης, π.χ. σκόνη από ξύλο βελανιδιάς ή οξιάς θεωρούνται σαν καρκινογόνα, ιδιαίτερα σε συνδυασμό με διάφορα συμπληρωματικά υλικά που χρησιμοποιούνται στην κατεργασία ξύλων (ενώσεις χρωμίου, ξυλοπροστατευτικά μέσα). Η κατεργασία αμιαντούχων υλικών επιτρέπεται μόνο σε ειδικά εκπαιδευμένα άτομα.

- Να χρησιμοποιείτε πάντοτε μια αναρρόφηση σκόνης.
- Να φροντίζετε για τον καλό αερισμό του χώρου εργασίας.
- Σας συμβουλεύουμε να φοράτε μάσκες αναπνευστικής προστασίας με φίλτρο κατηγορίας P2.

Να τηρείτε τις διατάξεις που ισχύουν στη χώρα σας για τα διάφορα υπό κατεργασία υλικά.

Η αναρρόφηση σκόνης και πριονιδιών μπορεί να μπλοκαριστεί από τη σκόνη, τα πριονίδια ή από θραύσματα του υπό κατεργασία τεμαχίου.

- Θέστε το ηλεκτρικό εργαλείο εκτός λειτουργίας και βγάλτε το φιλ από την πρίζα.
- Περιμένετε να σταματήσει εντελώς να κινείται ο πριονόδοσος.
- Εξακριβώστε και εξουδετερώστε την αιτία του μπλοκαρίσματος.

Εσωτερική αναρρόφηση σκόνης (βλέπε εικόνα D)

- Περάστε το σάκο σκόνης **53** επάνω στην έξοδο ροκανιδιών **27**.

Κατά τη διάρκεια του πριονίσματος ο σάκος σκόνης δεν επιτρέπεται να έρθει σε επαφή με κινούμενα εξαρτήματα.

Να αδειάζετε έγκαιρα το σάκο σκόνης.

Εξωτερική αναρρόφηση

Για την αναρρόφηση μπορείτε επίσης να συνδέσετε στην έξοδο ροκανιδιών **27** το σωλήνα αναρρόφησης ενός απορροφητήρα σκόνης (Ø 35 mm).

Ο απορροφητήρας σκόνης πρέπει να είναι κατάλληλος για το εκάστοτε υπό κατεργασία υλικό.

Για την αναρρόφηση ιδιαίτερα ανθυγιεινής, καρκινογόνου ή ξηρής σκόνης πρέπει να χρησιμοποιείτε ειδικούς απορροφητήρες σκόνης.

Αντικατάσταση εργαλείου (βλέπε εικόνες E1 – E4)

► **Βγάξτε το φικ από την πρίζα πριν από οποιαδήποτε εργασία στο ηλεκτρικό εργαλείο.**

► **Να φοράτε προστατευτικά γάντια όταν συναρμολογείτε τον πριονόδισκο.** Κίνδυνος τραυματισμού σε περίπτωση επαφής με τον πριονόδισκο.

Να χρησιμοποιείτε μόνο πριονόδισκους των οποίων η μέγιστη εγκριμένη ταχύτητα είναι υψηλότερη από τον αριθμό στροφών χωρίς φορτίο του ηλεκτρικού σας εργαλείου.

Να χρησιμοποιείτε μόνο πριονόδισκους με τα τεχνικά χαρακτηριστικά που αναφέρονται σ' αυτές τις οδηγίες χειρισμού και οι οποίοι έχουν ελεγχθεί σύμφωνα με το πρότυπο EN 847-1 και φέρουν τα αντίστοιχα χαρακτηριστικά.

Να χρησιμοποιείτε μόνο πριονόδισκους που προτείνονται από τον κατασκευαστή αυτού του ηλεκτρικού εργαλείου και είναι κατάλληλοι για το υλικό που θέλετε να επεξεργαστείτε. Αυτό εμποδίζει μια υπερθέρμανση των δοντιών του πριονόδισκου κατά το πριόνισμα.

Αποσυναρμολόγηση του πριονόδισκου

- Θέστε το ηλεκτρικό εργαλείο στη θέση εργασίας.
- Βιδώστε τη βίδα κεφαλής εσωτερικού εξαγώνου **54** με το συμπαραδιδόμενο κλειδί κεφαλής εσωτερικού εξαγώνου **49** και πατήστε ταυτόχρονα το κλειδίμα του άξονα **32**, μέχρι να ασφαλίσει.
- Κρατήστε πατημένη τη μανδάλωση άξονα **32** και ξεβιδώστε τη βίδα **54** δεξιόστροφα (αριστερόστροφο σπείρωμα!).
- Αφαιρέστε τη φλάντζα σύσφιξης **55**.
- Στρέψτε τον παλινδρομικό προφυλακτήρα **8** προς τα πίσω και αφαιρέστε τον πριονόδισκο **56**.
- Οδηγήστε τώρα τον παλινδρομικό προφυλακτήρα πάλι σιγά-σιγά προς τα κάτω.

Συναρμολόγηση του πριονόδισκου

Αν χρειαστεί, καθαρίστε πριν τη συναρμολόγηση όλα τα υπό συναρμολόγηση εξαρτήματα.

- Στρέψτε τον παλινδρομικό προφυλακτήρα **8** προς τα πίσω.
- Περάστε τον πριονόδισκο επάνω στην εσωτερική φλάντζα σύσφιξης **57**.
- **Δώστε προσοχή κατά τη συναρμολόγηση, η φορά κοπής των δοντιών (φορά του βέλους επάνω στον πριονόδισκο) να ταυτίζεται με τη φορά του βέλους επάνω στον προφυλακτήρα!**
- Οδηγήστε τώρα τον παλινδρομικό προφυλακτήρα πάλι σιγά-σιγά προς τα κάτω.
- Τοποθετήστε τη φλάντζα σύσφιξης **55** και τη βίδα **54**. Πατήστε τη μανδάλωση άξονα **32** μέχρι να ασφαλίσει και σφίξτε τη βίδα γυρίζοντας την με φορά αντίθετη της ωρολογιακής.
- **Προσέξτε κατά την τοποθέτηση της φλάντζας σύσφιξης, να δείχνει η πλατιά πλευρά προς τον πριονόδισκο (βλέπε εικόνα E2).** Σε περίπτωση αντίθετης κατεύθυνσης τοποθέτησης δεν μπορεί να αφιχτεί ο πριονόδισκος.

Λειτουργία

► **Βγάξτε το φικ από την πρίζα πριν από οποιαδήποτε εργασία στο ηλεκτρικό εργαλείο.**

Ασφάλεια μεταφοράς (βλέπε εικόνα F)

Η ασφάλεια μεταφοράς **28** σας επιτρέπει την άνετη μεταφορά του ηλεκτρικού εργαλείου στους διάφορους χώρους που το χρησιμοποιείτε.

Απασφάλιση του ηλεκτρικού εργαλείου (θέση εργασίας)

- Πατήστε το βραχίονα του εργαλείου λίγο προς τα κάτω, πιάνοντάς τον από τη λαβή **6**, για να χαλαρώσετε την ασφάλεια μεταφοράς **28**.
- Τραβήξτε τέρμα έξω την ασφάλεια μεταφοράς **28**.
- Οδηγήστε το βραχίονα εργαλείου σιγά-σιγά προς τα επάνω.

Εξασφάλιση του ηλεκτρικού εργαλείου (θέση μεταφοράς)

- Λύστε τη βίδα σύσφιξης **25**, σε περίπτωση που αυτή σφίγγει τη διάταξη έλξης **1**. Τραβήξτε το βραχίονα του εργαλείου εντελώς προς τα εμπρός και σφίξτε για την ασφάλιση της διάταξης έλξης ξανά τη βίδα σύσφιξης.
- Γυρίστε τη βίδα ρύθμισης **33** τέρμα επάνω.
- Για να ασφαλίσετε το τραπέζι πριονίσματος **21** σφίξτε τη λαβή σύσφιξης **13**.
- Στρέψτε το βραχίονα του εργαλείου στη χειρολαβή **6** προς τα κάτω τόσο, ώπου η ασφάλεια μεταφοράς **28** να μπορεί να πιεστεί εντελώς μέσα.

Ο βραχίονας εργαλείου έχει τώρα ασφαλίσει και η μεταφορά μπορεί να γίνει.

Στερέωση του υπό κατεργασία τεμαχίου (βλέπε εικόνες G1 – G3)

Για να εξασφαλίσετε την καλύτερη δυνατή ασφάλεια εργασίας πρέπει να σφίγγετε πάντοτε το υπό κατεργασία τεμάχιο. Μην κατεργάζεστε τεμάχια που είναι πολύ μικρά και δεν μπορούν να σφικτούν.

Κάθετη ακινητοποίηση

- Τοποθετήστε το νταβίδι ταχυσύσφιξης **22** που περιέχεται στη συσκευασία σε μια από τις τρύπες **31** που προβλέπονται γι' αυτό.
- Πιέστε το επεξεργαζόμενο κομμάτι σταθερά πάνω στις ράγες οδήγησης **9** και **11**.
- Πατήστε την ταχεία απομανδάλωση **58** και προσαρμόστε το νταβίδι ταχυσύσφιξης στο υπό κατεργασία τεμάχιο.
- Γυρίστε ακολούθως τη λαβή **59** με φορά ωρολογιακή και ακινητοποιήστε έτσι το υπό κατεργασία τεμάχιο.

Οριζόντια ακινητοποίηση

- Ξεβιδώστε τη βίδα τύπου πεταλούδα **60** και τραβήξτε τον ταχυσφικτήρα από τη ράβδο συγκράτησης **61**.
- Τοποθετήστε το «μειωμένο» τώρα ταχυσφικτήρα **22** σε μια από τις προβλεπόμενες γι' αυτό τρύπες **62** (για τη σταθεροποίηση των δοκών βλέπε εικόνα G2, για τη σταθεροποίηση των σανίδων δαπέδου βλέπε εικόνα G3).
- Σφίξτε τον ταχυσφικτήρα με τη βοήθεια της βίδας τύπου πεταλούδα **60** ξανά στη ράβδο συγκράτησης **61**.
- Πιέστε το υπό κατεργασία τεμάχιο δυνατά επάνω στο τραπέζι πριονίσματος **21**.
- Πατήστε την ταχεία απομανδάλωση **58** και προσαρμόστε το νταβίδι ταχυσύσφιξης στο υπό κατεργασία τεμάχιο.
- Γυρίστε ακολούθως τη λαβή **59** με φορά ωρολογιακή και ακινητοποιήστε έτσι το υπό κατεργασία τεμάχιο.

Λύσιμο του υπό καταργασία τεμαχίου

- Για να λύσετε το νταβίδι ταχυσύφιξης γυρίστε πρώτα τη λαβή **59** με φορά αντίθετη της ωρολογιακής.
- Πατήστε ακολούθως την ταχεία απομανδάλωση **58** και αφαιρέστε την κοχλιωτή ράβδο από το υπό καταργασία τεμάχιο.

Επιμήκυνση τραπεζιού πριονίσματος (βλέπε εικόνα H)

Το ευέλικτο σύστημα τοποθέτησης των επεκτάσεων του τραπεζιού πριονίσματος **63** σας δίνει τη δυνατότητα ενός μεγάλου αριθμού παραλλαγών επέκτασης.

- Τοποθετήστε ανάλογα με τις ανάγκες τις ευέλικτες επεκτάσεις του τραπεζιού πριονίσματος **63** στις υποδοχές **64** στο ηλεκτρικό εργαλείο ή στις υποδοχές **65** των σταθερών επεκτάσεων του τραπεζιού πριονίσματος.

Συνδυασμένες φάλτσοκοπές

Υπόδειξη: Στις **κοπές με συνδυασμένες οριζόντιες και κάθετες φάλτσογωνιές** ρυθμίζετε πάντοτε πρώτα την κάθετη φάλτσογωνιά και μετά την οριζόντια φάλτσογωνιά.

Ρύθμιση οριζόντιας γωνίας φάλτσοτομής (βλέπε εικόνα I)

Η οριζόντια γωνία φάλτσοτομής μπορεί να ρυθμιστεί εντός μιας περιοχής από 48° (στην αριστερή πλευρά) έως 48° (στη δεξιά πλευρά).

- Λύστε τη λαβή σύφιξης **13** σε περίπτωση που είναι σφιγμένη.
- Τραβήξτε το μοχλό **14** και γυρίστε το τραπέζι σέγας **21** μέχρι ο δείκτης γωνίας **17** να δείξει την επιθυμητή γωνία φάλτσοτομής.
- Σφίξτε πάλι τη λαβή σύφιξης **13**.

Για τη γρήγορη και ακριβή ρύθμιση γωνιών φάλτσοτομής που χρησιμοποιούνται συχνά το τραπέζι πριονίσματος **21** ασφαλίξει στις εξής γωνίες στάνταρ:

αριστερά		δεξιά	
0°			
45°	30°	22,5°	15°
15°	15°	22,5°	30°
45°			45°

Ρύθμιση κάθετης γωνίας φάλτσοτομής

Η κάθετη γωνία φάλτσοτομής μπορεί να ρυθμιστεί εντός μιας περιοχής από 45° (στην αριστερή πλευρά) έως 45° (στη δεξιά πλευρά).

Για τη γρήγορη και την ακριβή ρύθμιση των συχνά χρησιμοποιούμενων φάλτσογωνιών προβλέπονται αναστολές για τη γωνία 0° και 45° και επιπλέον στην αριστερή πλευρά για τη γωνία 33,9° και 22,5°.

Ρύθμιση αριστερής περιοχής γωνιών φάλτσοτομής (βλέπε εικόνες J1 – J2)

- Λύστε το μοχλό σύφιξης **48** και τραβήξτε την αριστερή ρυθμιζόμενη ράγα οδήγησης **9** εντελώς προς τα έξω. Σφίξτε το μοχλό σύφιξης **48** ξανά σταθερά.
- Λύστε τη λαβή σύφιξης **30**.
- Οδηγήστε το βραχίονα εργαλείου προς τα αριστερά, πιάνοντας τον από τη λαβή **6**, μέχρι ο δείκτης γωνίας **43** να δείξει την επιθυμητή γωνία.
- Σφίξτε πάλι τη λαβή στερέωσης **30**.

Ρύθμιση ολόκληρης της περιοχής γωνιών φάλτσοτομής (βλέπε εικόνα J3)

- Στρέψτε τον οδηγό **47** εντελώς προς τα έξω. Έτσι μπορείτε να χρησιμοποιήσετε ολόκληρη την περιοχή φάλτσογωνιάς (αριστερά και δεξιά).
- Λύστε το μοχλό σύφιξης **48** και τραβήξτε τη δεξιά ρυθμιζόμενη ράγα οδήγησης **9** εντελώς προς τα έξω. Σφίξτε το μοχλό σύφιξης **48** ξανά σταθερά.
- Όταν θέλετε να χρησιμοποιήσετε τη συνολική περιοχή φάλτσογωνιάς, πρέπει να τραβήξετε επίσης και την αριστερή ρυθμιζόμενη ράγα οδήγησης **9** εντελώς προς τα έξω.
- Λύστε τη λαβή σύφιξης **30**.
- Μετακινήστε το βραχίονα εργαλείου με τη βοήθεια της λαβής **6** προς τα αριστερά ή τα δεξιά μέχρι ο δείκτης γωνίας **43** ή **39** να δείξει την επιθυμητή γωνία φάλτσοτομής.
- Σφίξτε πάλι τη λαβή στερέωσης **30**.

Ρύθμιση στάνταρ κάθετων γωνιών φάλτσοτομής (βλέπε εικόνα J4)

- Λύστε τη λαβή σύφιξης **30**.
- **Στάνταρ γωνία φάλτσοτομής 0°:**
Στρέψτε το βραχίονα του εργαλείου στη χειρολαβή **6** ελαφρά προς τα αριστερά και στρέψτε τον οδηγό **47** εντελώς προς τα μέσα.
Στάνταρ φάλτσογωνιά 45°, 33,9° και 22,5°:
Γυρίστε τον οδηγό **42**, μέχρι να ασφαλιστεί η επιθυμητή στάνταρ φάλτσογωνιά στο μαρκάρισμα του βέλους.
- Σφίξτε πάλι τη λαβή στερέωσης **30**.

Εκκίνηση

► **Δώστε προσοχή στην τάση δικτύου! Η τάση της ηλεκτρικής πηγής πρέπει να ταυτίζεται με την τάση που είναι αναγραμμένη στην πινακίδα κατασκευαστή του ηλεκτρικού εργαλείου. Ηλεκτρικά εργαλεία με χαρακτηριστική τάση 230 V λειτουργούν και με τάση 220 V.**

Θέση σε λειτουργία (βλέπε εικόνα K)

Να θέτετε το ηλεκτρικό εργαλείο σε λειτουργία μόνο όταν πρόκειται να το χρησιμοποιήσετε. Έτσι εξοικονομείτε ενέργεια.

- Για την **ενεργοποίηση** του ηλεκτρικού εργαλείου πιέστε **πρώτα** το κλειδίωμα ενεργοποίησης **4** προς τα δεξιά ή προς τα αριστερά. Πιέστε **στη συνέχεια** το διακόπτη On/Off **5** και κρατήστε τον πατημένο.

Υπόδειξη: Κατά τη διάρκεια της λειτουργίας ο διακόπτης ON/OFF **5** πρέπει, για λόγους ασφαλείας, να μη μανδαλώνεται, αλλά να κρατιέται συνεχώς πατημένος.

Θέση εκτός λειτουργίας

- Για να **θέσετε εκτός λειτουργίας** το ηλεκτρικό εργαλείο αφήστε ελεύθερο το διακόπτη ON/OFF **5**.

Υποδείξεις εργασίας**Γενικές οδηγίες πριονίσματος**

► **Πριν αρχίσετε το πριόνισμα να σφίγγετε πάντοτε καλά τη λαβή ακινητοποίησης **13** και τη λαβή σύφιξης **30**.** Διαφορετικά η πριονόλαμα μπορεί να λοξέψει μέσα στο υπό καταργασία τεμάχιο.

Βεβαιωθείτε, ότι ο παλινδρομικός προφυλακτήρας λειτουργεί κανονικά και ότι μπορεί να κινείται ελεύθερα. Κατά την οδήγηση του βραχίονα του εργαλείου προς τα κάτω, πρέπει να ανοίγει

126 | Ελληνικά

ο παλινδρομικός προφυλακτήρας. Κατά την οδήγηση του βραχίονα του εργαλείου προς τα επάνω, ο παλινδρομικός προφυλακτήρας πάνω από τον πριονόδισκο πρέπει να κλείσει ξανά εντελώς.

Να προστατεύετε τον πριονόδισκο από χτυπήματα, (προσ)κρούσεις. Να μην εκθέτετε τον πριονόδισκο σε πίεση από τα πλάγια.

Σημάδεμα της γραμμής κοπής (βλέπε εικόνες L1 – L2)

Η γραμμή κοπής του πριονόδισκου δείχνεται από μια ακτίνα λέιζερ. Έτσι μπορείτε να στερεώσετε και να πριονίσετε το υπό καταργασία τεμάχιο με ακρίβεια, χωρίς να χρειαστεί να ανοίξετε τον προφυλακτήρα.

- Γι' αυτό ενεργοποιήστε την ακτίνα λέιζερ με το διακόπτη **26**.
- Σπρώξτε, ανάλογα με την επιλεγμένη οπτική κατεύθυνση, την ακτίνα λέιζερ με τη βοήθεια του συρόμενου διακόπτη **37** προς τα αριστερά ή προς τα δεξιά. Έτσι εμφανίζεται η γραμμή κοπής επιλεκτικά αριστερά ή δεξιά του πριονόδισκου.
- Όταν η γραμμή κοπής εμφανίζεται μέσω της ακτίνας λέιζερ αριστερά του πριονόδισκου, ευθυγραμμίστε το μαρκάρισμά σας πάνω στο επεξεργαζόμενο κομμάτι στη δεξιά ακμή της ακτίνας λέιζερ.
- Όταν η γραμμή κοπής εμφανίζεται μέσω της ακτίνας λέιζερ δεξιά του πριονόδισκου, ευθυγραμμίστε το μαρκάρισμά σας πάνω στο επεξεργαζόμενο κομμάτι στην αριστερή ακμή της ακτίνας λέιζερ.

Θέση του χειριστή/της χειρίστριας (βλέπε εικόνα M)

► **Να μην στέκεστε μπροστά στο ηλεκτρικό εργαλείο, σε μια γραμμή με τον πριονόδισκο, αλλά πάντα δίπλα απ' αυτό.** Έτσι προστατεύετε το σώμα σας από ένα ενδεχόμενο κλότσημα.

Επιτρεπτές διαστάσεις του υπό καταργασία τεμαχίου

Μέγιστα υπό καταργασία τεμάχια:

Γωνία φалτοστομής οριζόντια	Γωνία κάθετα	Ύψος x Πλάτος
		70 x 305 mm
45°	0°	70 x 215 mm
0°	45°	40 x 305 mm
45°	45°	40 x 215 mm

Ελάχιστα υπό καταργασία τεμάχια (= όλα τα υπό καταργασία τεμάχια που μπορούν να στερεωθούν με το σφιγκτήρα **22** που περιέχεται στη συσκευασία αριστερά ή δεξιά από την πριονόλαμα): 100 x 40 mm (μήκος x πλάτος)

μέγ. βάθος κοπής (0°/0°): 70 mm

Πριόνισμα χωρίς κίνηση έλξης (κοπή) (βλέπε εικόνα N)

- Για κοπές χωρίς κίνηση έλξης (μικρά επεξεργαζόμενα κομμάτια) λύστε τη βίδα σύσφιξης **25**, σε περίπτωση που είναι σφιγμένη. Σπρώξτε το βραχίονα του εργαλείου μέχρι τέρμα στην κατεύθυνση των ραγών οδήγησης **9** και **11** και σφίξτε ξανά τη βίδα σύσφιξης **25**.
- Όταν χρειάζεται, ρυθμίστε την επιθυμητή φалτοσγωνιά.
- **Πριν από κάθε κοπή πρέπει να βεβαιώσετε, ότι ο πριονόδισκος δεν πρόκειται να έρθει ποτέ σε επαφή με τη**

ράγα οδήγησης, τα νταβίδια και γενικά με κάποιο άλλο εξάρτημα του μηχανήματος. Γι' αυτό να αφαιρέτε, ή να ταιριάζετε κατάλληλα, τυχόν βοηθητικούς οδηγούς.

- Σφίξτε το υπό καταργασία τεμάχιο ανάλογα με τις διαστάσεις του.
- Θέστε σε λειτουργία το ηλεκτρικό εργαλείο.
- Οδηγήστε το βραχίονα του εργαλείου σιγά-σιγά προς τα κάτω πάντοτάς τον από τη λαβή **6**.
- Κόψτε το υπό καταργασία τεμάχιο ασκώντας ομοιόμορφη πίεση.
- Θέστε το ηλεκτρικό εργαλείο εκτός λειτουργίας και περιμένετε να ακινητοποιηθεί εντελώς ο πριονόδισκος.
- Οδηγήστε το βραχίονα εργαλείου σιγά-σιγά προς τα επάνω.

Πριόνισμα με κίνηση έλξης

- Για την κοπή με τη βοήθεια της διάταξης έλξης **1** (πλατιά υπό καταργασία τεμάχια) λύστε τη βίδα στερέωσης **25**, σε περίπτωση που αυτή είναι σφιγμένη.
- Όταν χρειάζεται, ρυθμίστε την επιθυμητή φалτοσγωνιά.
- **Πριν από κάθε κοπή πρέπει να βεβαιώσετε, ότι ο πριονόδισκος δεν πρόκειται να έρθει ποτέ σε επαφή με τη ράγα οδήγησης, τα νταβίδια και γενικά με κάποιο άλλο εξάρτημα του μηχανήματος. Γι' αυτό να αφαιρέτε, ή να ταιριάζετε κατάλληλα, τυχόν βοηθητικούς οδηγούς.**
- Σφίξτε το υπό καταργασία τεμάχιο ανάλογα με τις διαστάσεις του.
- Απομακρύνετε το βραχίονα του εργαλείου από τις ράγες οδήγησης **9** και **11** τόσο, μέχρι να βρισκείται ο πριονόδισκος μπροστά από το επεξεργαζόμενο κομμάτι.
- Θέστε σε λειτουργία το ηλεκτρικό εργαλείο.
- Οδηγήστε το βραχίονα του εργαλείου σιγά-σιγά προς τα κάτω πάντοτάς τον από τη λαβή **6**.
- Πιέστε τώρα το βραχίονα του εργαλείου στην κατεύθυνση των ραγών οδήγησης **9** και **11** και πριονίστε το επεξεργαζόμενο κομμάτι με ομοιόμορφη πρόωθηση.
- Θέστε το ηλεκτρικό εργαλείο εκτός λειτουργίας και περιμένετε να ακινητοποιηθεί εντελώς ο πριονόδισκος.
- Οδηγήστε το βραχίονα εργαλείου σιγά-σιγά προς τα επάνω.

Ρύθμιση οδηγού βάθους (κοπή αυλάκωσης) (βλέπε εικόνα O)

Όταν θέλετε να ανοίξετε μια αυλάκωση ο οδηγός βάθους πρέπει να μετακινηθεί.

- Οδηγήστε τον οδηγό βάθους **34** προς τα έξω.
- Στρέψτε το βραχίονα του εργαλείου στη χειρολαβή **6** προς τα κάτω τόσο, ώπου ο δείκτης βάθους κοπής **36** στην κλίμακα του βάθους κοπής **35** να δείχνει το επιθυμητό βάθος κοπής.
- Γυρίστε τη βίδα ρύθμισης **33** μέχρι το τέρμα της βίδας να αγγίξει στον οδηγό βάθους **34**.
- Οδηγήστε το βραχίονα εργαλείου σιγά-σιγά προς τα επάνω.

Κοπή ισομηκών υπό καταργασία τεμαχίων (βλέπε εικόνα P)

Για την άνετη κοπή ισομηκών υπό καταργασία τεμαχίων μπορείτε να χρησιμοποιήσετε τον οδηγό μήκους **10**.

- Λύστε το μοχλό σύσφιξης **50** και ρυθμίστε τον οδηγό μήκους **10** στο επιθυμητό μήκος του επεξεργαζόμενου κομματιού.
- Σφίξτε το μοχλό σύσφιξης **50** ξανά σταθερά.

Αντικατάσταση της πλάκας στήριξης (βλέπε εικόνα Q)

Η μαύρη ένθετη πλάκα **16** μπορεί να φθαρεί μετά από παρατεταμένη χρήση του ηλεκτρικού εργαλείου.

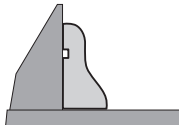
Αντικαταστήστε μια τυχόν χαλασμένη πλάκα στήριξης.

- Θέστε το ηλεκτρικό εργαλείο στη θέση εργασίας.
- Ξεβιδώστε τη βίδα στερέωσης **66** με το κλειδί κεφαλής εσωτερικού εξαγώνου **49** και αφαιρέστε την παλιά ένθετη πλάκα.
- Τοποθετήστε τη νέα ένθετη πλάκα μέσα και βιδώστε τη βίδα στερέωσης **66** ξανά σταθερά.

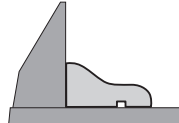
Κατεργασία πηχών διατομής

Μπορείτε να κατεργασείτε τους πηχείς διατομής κατά δυο τρόπους:

- ακούμπισμα στη ράγα οδήγησης



- επίπεδη τοποθ. στο τραπέζι σέγας



Εκτός αυτού μπορείτε, ανάλογα με το πλάτος του πηχί διατομής να διεξάγετε την κοπή με ή χωρίς κίνηση έλξης.

Να ελέγχετε πρώτα τη ρυθμισμένη γωνία φалτοστομής κόβοντας ένα άχρηστο ξύλο.

Μεταφορά (βλέπε εικόνα R)

Πριν να μεταφέρετε το ηλεκτρικό εργαλείο πρέπει να εκτελέσετε τα εξής βήματα:

- Οδηγήστε το ηλεκτρικό εργαλείο στη θέση μεταφοράς.
- Τοποθετήστε τις ευέλικτες επεκτάσεις του τραπεζιού πριονίσματος **63** στις υποδοχές **64** του ηλεκτρικού εργαλείου.
- Αφαιρέστε όλα τα εξαρτήματα που δεν μπορούν να συναρμολογηθούν σταθερά στο ηλεκτρικό εργαλείο. Για να μεταφέρετε τους πριονόδισκους που δεν χρησιμοποιείτε να τους τοποθετείτε, κατά το δυνατό, μέσα σε ένα κλειστό δοχείο.
- Να μεταφέρετε το ηλεκτρικό εργαλείο κρατώντας το πάντα από τη λαβή μεταφοράς **2**.

- **Για τη μεταφορά του ηλεκτρικού εργαλείου να χρησιμοποιείτε μόνο τις διατάξεις μεταφοράς και όχι τις προστατευτικές διατάξεις.**

Συντήρηση και Service**Συντήρηση και καθαρισμός**

- **Βγάξτε το φως από την πρίζα πριν από οποιαδήποτε εργασία στο ηλεκτρικό εργαλείο.**

Καθαρισμός

Να διατηρείτε το ηλεκτρικό εργαλείο και τις σχισμές αερισμού πάντοτε σε καθαρή κατάσταση για να μπορείτε να εργάζεσθε καλά και ασφαλώς.

Μια τυχόν αναγκαία αντικατάσταση του ηλεκτρικού καλωδίου πρέπει να διεξαχθεί από την Bosch ή από ένα εξουσιοδοτημένο κατάστημα Service της Bosch, για να αποφευχθεί έτσι κάθε διακινδύνευση της ασφάλειας.

Ο παλινδρομικός προφυλακτήρας πρέπει να μπορεί να κινείται ελεύθερα και να κλείνει από μόνος του. Γι' αυτό να διατηρείτε πάντοτε καθαρό το χώρο γύρω από τον παλινδρομικό προφυλακτήρα.

Να αφαιρείτε μετά από κάθε εργασία τη σκόνη και τα πριονίδια με πεπιεσμένο αέρα ή με ένα μαλακό πινέλο.

Να καθαρίζετε τακτικά το ράουλο ολίσθησης **24**.

Εξαρτήματα**Αριθμός ευρετηρίου****Πριονόδισκοι για ξύλο**

Πριονόδισκος 216 x 30 mm, 24 δόντια 2 608 640 431

Πριονόδισκος 216 x 30 mm, 48 δόντια 2 608 640 432

Πριονόδισκοι για σκληρό ξύλο και κοντραπλακέ

Πριονόδισκος 216 x 30 mm, 60 δόντια 2 608 640 433

Service και παροχή συμβουλών χρήση

Το Service απαντά στις ερωτήσεις σας σχετικά με την επισκευή και τη συντήρηση του προϊόντος σας καθώς και τα κατάλληλα ανταλλακτικά:

www.bosch-pt.com

Η ομάδα παροχής συμβουλών της Bosch απαντά ευχαριστώντας στις ερωτήσεις σας σχετικά με τα προϊόντα μας και τα ανταλλακτικά τους.

Δώστε σε όλες τις ερωτήσεις και παραγγελίες ανταλλακτικών οπωσδήποτε το 10ψήφιο κωδικό αριθμό σύμφωνα με την πινακίδα τύπου του προϊόντος.

Ελλάδα

Robert Bosch A.E.

Ερχείας 37

19400 Κορωπί – Αθήνα

Τηλ.: 210 5701258

Φαξ: 210 5701283

www.bosch.com

www.bosch-pt.gr

ABZ Service A.E.

Τηλ.: 210 5701380

Φαξ: 210 5701607

Απόσυρση

Τα ηλεκτρικά εργαλεία, τα εξαρτήματα και οι συσκευασίες πρέπει να ανακυκλώνονται με τρόπο φιλικό προς το περιβάλλον.

Μην ρίχνετε τα ηλεκτρικά εργαλεία στα απορρίμματα του σπιτιού σας!

128 | Türkçe

Mόνο για χώρες της ΕΕ:

Σύμφωνα με την Κοινοτική Οδηγία 2012/19/ΕΕ σχετικά με τις παλαιές ηλεκτρικές και ηλεκτρονικές συσκευές και τη μεταφορά της οδηγίας αυτής σε εθνικό δίκαιο δεν είναι πλέον υποχρεωτικό τα άχρηστα ηλεκτρικά εργαλεία να συλλέγονται ξεχωριστά για να ανακυκλωθούν με τρόπο φιλικό προς το περιβάλλον.

Τηρούμε το δικαίωμα αλλαγών.

Türkçe

Güvenlik Talimatı

Genel Elektrikli El Aleti Güvenlik Uyarıları

⚠ UYARI Bu elektrikli el aletiyle birlikte gelen tüm güvenlik uyarılarını, talimatları, resim ve açıklamaları okuyun. Aşağıda bulunan talimatlara uyulmaması elektrik çarpmalarına, yangınlara ve/veya ağır yaralanmalara neden olabilir.

Tüm uyarı ve talimatları ileride kullanmak üzere saklayın.

Uyarılardaki "elektrikli el aleti" terimi, elektrikli (kablolu) ya da akülü (kablesiz) el aleti anlamına gelir.

Çalışma yeri güvenliği

- ▶ **Çalıştığınız yeri temiz tutun ve iyi aydınlatın.** Çalıştığınız yer düzensiz ise ve iyi aydınlatılmamışsa kazalar ortaya çıkabilir.
- ▶ **Yakınında patlayıcı maddeler, yanıcı sıvı, gaz veya tozların bulunduğu yerlerde elektrikli el aleti ile çalışmayın.** Elektrikli el aletleri, toz veya buharların tutuşmasına neden olabilecek kıvılcımlar çıkarırlar.
- ▶ **Elektrikli el aleti ile çalışırken çocukları ve etraftaki kişileri uzakta tutun.** Dikkatiniz dağılacak olursa aletin kontrolünü kaybedebilirsiniz.

Elektrik Güvenliği

- ▶ **Elektrikli el aletinin bağlantı fişi prize uymalıdır. Fişi hiçbir zaman değiştirmeyin. Koruyucu topraklanmış elektrikli el aletleri ile birlikte adaptör fiş kullanmayın.** Değiştirilmemiş fiş ve uygun priz elektrik çarpma tehlikesini azaltır.
- ▶ **Borular, kalorifer petekleri, ısıtıcılar ve buzdolapları gibi topraklanmış yüzeylerle vücudunuzun temas etmesinden kaçının.** Vücudunuz topraklandığı anda büyük bir elektrik çarpma tehlikesi ortaya çıkar.
- ▶ **Aleti yağmur altında veya nemli ortamlarda bırakmayın.** Suyun elektrikli el aleti içine sızması elektrik çarpma tehlikesini artırır.
- ▶ **Elektrikli el aletini kablodan tutarak taşımayın, kabloyu kullanarak asmayın veya kablodan çekerek fişi çıkarmayın. Kabloyu ısıdan, yağdan, keskin kenarlı cisimlerden veya aletin hareketli parçalarından uzak tutun.** Hasarlı veya dolanmış kablo elektrik çarpma tehlikesini artırır.

- ▶ **Bir elektrikli el aleti ile açık havada çalışırken mutlaka açık havada kullanılmaya uygun uzatma kablosu kullanın.** Açık havada kullanılmaya uygun uzatma kablusunun kullanılması elektrik çarpma tehlikesini azaltır.
- ▶ **Elektrikli el aletinin nemli ortamlarda çalıştırılması şartsa, mutlaka arıza akımı koruma şalteri kullanın.** Arıza akımı koruma şalterinin kullanımı elektrik çarpma tehlikesini azaltır.

Kişilerin Güvenliği

- ▶ **Dikkatli olun, ne yaptığınıza dikkat edin, elektrikli el aleti ile işinizi makul bir tempo ve yöntemle yürütün.** Yorgunsanız, aldığınız hapların, ilaçların veya alkolün etkisinde iseniz elektrikli el aletini kullanmayın. Aleti kullanırken bir anki dikkatsizlik önemli yaralanmalara neden olabilir.
- ▶ **Daima kişisel koruyucu donanım ve bir koruyucu gözlük kullanın.** Elektrikli el aletinin türü ve kullanımına uygun olarak; toz maskesi, kaymayan iş ayakkabıları, koruyucu kask veya koruyucu kulaklık gibi koruyucu donanımı yaralanma tehlikesini azaltır.
- ▶ **Aleti yanlışlıkla çalıştırmaktan kaçının. Akım ikmal şebekesine ve/veya aküye bağlamadan, elinize alıp taşımadan önce elektrikli el aletinin kapalı olduğundan emin olun.** Elektrikli el aletini parmağınız şalter üzerinde dururken taşırırsanız ve alet açırken fişi prize sokarsanız kazalara neden olabilirsiniz.
- ▶ **Elektrikli el aletini çalıştırmadan önce ayar aletlerini veya anahtarları aletten çıkarın.** Aletin dönen parçaları içinde bulunabilecek bir yardımcı alet yaralanmalara neden olabilir.
- ▶ **Çalışırken vücudunuz anormal durumda olmasın. Çalışırken duruşunuz güvenli olsun ve dengeyi her zaman koruyun.** Bu sayede aleti beklenmedik durumlarda daha iyi kontrol edebilirsiniz.
- ▶ **Uygun iş elbiseleri giyin. Geniş giysiler giymeyin ve takı takmayın. Saçlarınızı ve giysilerinizin aletin hareketli parçalarından uzak tutun.** Bol giysiler, uzun saçlar veya takılar aletin hareketli parçaları tarafından tutulabilir.
- ▶ **Toz emme donanımı veya toz tutma tertibatı kullanırken, bunların bağlı olduğundan ve doğru kullanıldığından emin olun.** Toz emme donanımının kullanımı tozdan kaynaklanabilecek tehlikeleri azaltır.
- ▶ **Aletleri sık kullanmanız sebebiyle kazandığınız alışkanlıklar, güvenlik prensiplerine uymanızı önlememelidir.** Dikkatsiz bir hareket, bir anda ciddi yaralanmalara yol açabilir.

Elektrikli el aletlerinin kullanımı ve bakımı

- ▶ **Aleti aşırı ölçüde zorlamayın. Yaptığınız işe uygun elektrikli el aletleri kullanın.** Uygun performanslı elektrikli el aleti ile, belirlenen çalışma alanında daha iyi ve güvenli çalışırsınız.
- ▶ **Şalteri bozuk olan elektrikli el aletini kullanmayın.** Açılıp kapanamayan bir elektrikli el aleti tehlikelidir ve onarılmalıdır.
- ▶ **Alette bir ayarlama işlemine başlamadan, herhangi bir aksesuarı değiştirirken veya aleti elinizden bırakırken**

fişi prizden çekin veya aküyü çıkarın. Bu önlem, elektrikli el aletin yanlışlıkla çalışmasını önler.

- ▶ **Kullanım dışı duran elektrikli el aletlerini çocukların ulaşamayacağı bir yerde saklayın. Aleti kullanmayı bilmeyen veya bu kullanımı kılavuzunu okumayan kişilerin aletle çalışmasına izin vermeyin.** Deneyimsiz kişiler tarafından kullanıldığında elektrikli el aletleri tehlikelidir.
- ▶ **Elektrikli el aletinizin ve aksesuarlarınızın bakımını özenle yapın.** Elektrikli el aletinizin kusursuz olarak çalışmasını engelleyebilecek bir durumun olup olmadığını, hareketli parçaların kusursuz olarak işlev görüp görmediklerini ve sıkışıp sıkışmadıklarını, parçaların hasarlı olup olmadığını kontrol edin. Aleti kullanmaya başlamadan önce hasarlı parçaları onartın. Birçok iş kazası elektrikli el aletlerine yeterli bakım yapılmamasından kaynaklanır.
- ▶ **Kesici uçları daima keskin ve temiz tutun.** Özenle bakımı yapılmış keskin kenarlı kesme uçlarının malzeme içinde sıkışma tehlikesi daha azdır ve daha rahat kullanım olanağı sağlarlar.
- ▶ **Elektrikli el aletini, aksesuarı, uçları ve benzerlerini, bu özel tip alet için öngörülen talimata göre kullanın. Bu sırada çalışma koşullarını ve yaptığınız işi dikkate alın.** Elektrikli el aletlerinin kendileri için öngörülen alanın dışında kullanılması tehlikeli durumlara neden olabilir.
- ▶ **Tutamak ve kavrama yüzeylerini kuru, yağsız ve temiz tutun.** Kaygan tutamak ve kavrama yüzeyleri, aletin beklenmeyen durumlarda güvenli şekilde tutulmasını ve kontrol edilmesini engeller.

Servis

- ▶ **Elektrikli el aletinizi sadece yetkili personele ve orijinal yedek parça kullanma koşulu ile onartın.** Bu sayede aletin güvenliğini sürekli hale getirirsiniz.

Gönyeli kesme testereleri için güvenlik talimatı

- ▶ **Gönye testereler, ağaç veya benzeri ürünleri kesmek için kullanılır, bu testereler bara, çubuk, dikme gibi demirli malzemelerin kesimi için aşındırıcı kesme diskleriyle kullanılamaz.** Aşındırıcı toz, alt koruyucu gibi hareketli parçaların sıkışmasına sebep olur. Aşındırıcı kesimle ortaya çıkan kıvılcımlar alt koruyucuyu, testere ucunu ve diğer plastik parçalarını yakabilir.
- ▶ **Mümkün oldukça iş parçalarını mengene ile destekleyin. İş parçasını elinizle destekliyorsanız, elinizi daima testere bıçağının her iki tarafından da en az 100 mm uzakta tutun. Mengene veya elle sabitlemek için çok küçük olan parçaları kesmek amacıyla bu testereyi kullanmayın.** Elinizin testere bıçağına çok yakın olması durumunda bıçakla temas durumunda yaralanma riskiniz artar.
- ▶ **İş parçası sabit tutularak mengene ile ya da siper ve masaya dayanmalıdır. İş parçasını hiçbir şekilde “desteksiz” şekilde bıçağın önüne koymayın veya kesmeyin.** Serbest veya hareketli iş parçaları yüksek hızlarda fırlayarak yaralanmalara yol açabilir.
- ▶ **Testereyi iş parçasının içinden geçirin. Testereyi iş parçasından geriye doğru çıkarmayın. Kesim yapmak için testerenin başını kaldırıp iş parçasının üzerinden geri-**

ye çekin, motoru çalıştırın, testere başını aşağı indirin ve testereyi iş parçasından geçirin. Geriye çekme hareketiyle kesim yapmak testere bıçağının iş parçasının üstüne çıkmasına ve bıçak grubunu operatöre doğru şiddetli biçimde fırlatmasına yol açabilir.

- ▶ **Kesinlikle testere bıçağının önünden veya arkasından elinizi kesme hattı içinden geçirmeyin.** İş parçasını “çapraz” tutmayın; örneğin iş parçasını sol elinizle testere bıçağının sağ tarafında tutmak ya da tam tersini yapmak çok tehlikelidir.
- ▶ **Talaşları temizlemek ya da başka bir sebeple, bıçak dönmeye devam ederken kesinlikle elinizi testere bıçağına 100 mm yaklaşacak şekilde parmağın arkasına uzatmayın.** Dönen testere bıçağının elinize yakınlığını görmediğiniz için ciddi yaralanma riski söz konusudur.
- ▶ **Kesim yapmadan önce iş parçasını inceleyin. İş parçası eğri ya da bükülmüşse dış eğri yüzey parmağına bakacak şekilde parçayı sabitleyin. Kesim hattı boyunca iş parçası, siper ve masa arasında hiçbir boşluk bırakılmaya özen gösterin.** Eğri veya bükülmüş iş parçaları dönerek ve kayarak kesim sırasında testere bıçağına sıkışabilir. İş parçasında çivi veya başka bir yabancı madde bulunmamalıdır.
- ▶ **Masayı iş parçası dışında tüm alet, talaş vb.den temizlemeden testereyi kullanmayın.** Dönen bıçağına temas eden küçük artıklar veya gevşek odun parçaları yüksek hızla fırlayabilir.
- ▶ **Bir seferde tek bir iş parçasını kesin.** İstiflenen çok sayıda iş parçası yeterli şekilde sabitlenemeyeceği için kesim sırasında bıçağın düzgün çalışmasına engel olabilir.
- ▶ **Gönye testeresi kullanımdan önce düzgün ve sağlam bir yüzey üzerine yerleştirilmeli ya da monte edilmelidir.** Düzgün ve sağlam bir yüzey, gönye testeresinin dengesini kaybetme riskini düşürür.
- ▶ **İşinizi planlayarak yerine getirin. Eğim veya gönye açısını her değiştirdiğinizde, ayarlanabilir siper iş parçasını destekleyecek ve bıçak ve koruma sistemine müdahale etmeyecek şekilde ayarlayın.** Aleti açmadan ve masaya iş parçası koymadan testere bıçağını bir simülasyon kesiminden geçirin ve hiçbir engelleyici ve siper kesme durumunun olmadığını teyit edin.
- ▶ **Masanın üst kısmından daha geniş veya daha uzun iş parçaları için masa genişletmesi, testere tezgahı gibi parçalarla yeterli desteği sağlayın.** Gönye testeresinden daha uzun veya daha geniş olan iş parçaları, yeterli destek sağlanmadığı takdirde eğilebilir ya da kayabilir. Kesilen parça veya iş parçası eğilir ya da kayarsa alt koruyucuyu kaldırabilir ya da testere bıçağı tarafından fırlatılabilir.
- ▶ **Başka bir kişiyi masa genişletmesi veya ek destek olarak kullanmayın.** İş parçasının yeterince desteklenmemesi bıçağın sıkışmasına ya da iş parçasının kesim sırasında dönmesine yol açarak operatörü, testere bıçağına doğru sürükleyebilir.
- ▶ **Kesilen parça döner haldeki testere bıçağına sıkışmalı ve hiçbir şekilde bastırılmamalıdır.** Örneğin uzunluk tutucularla sıkıştırıldığı takdirde, kesilen parça bıçağına sıkışarak fırlayabilir.

130 | Türkçe

- **Çubuk veya boru gibi yuvarlak malzemeleri düzgün şekilde desteklemek için daima mengene veya uygun bir düzeneç kullanın.** Çubuklar, kesim sırasında dönerek testere bıçağının iş parçasıyla birlikte elinizi "kapmasına" yol açabilir.
- **Testere bıçağını iş parçasına temas ettirmeden önce tam hıza ulaşmasını bekleyin.** Böylece iş parçasının fırlama riski düşecektir.
- **İş parçası veya bıçak sıkıştığı takdirde gönye testeresini kapatın.** Tüm hareketli parçaların durmasını bekleyin ve fişi prizden çekin ve/veya batarya kutusunu çıkarın. Daha sonra sıkışan malzemeyi çıkarın. Sıkışmış parça varken kesime devam etmek kontrol kaybına ya da gönye testeresine zarar gelmesine yol açabilir.
- **Kesimi bitirdikten sonra düğmeyi kapatın, testere başını aşağı indirin ve kesilen parçayı almadan önce bıçağın durmasını bekleyin.** Elinizi testere bıçağının yakınında tutmayın.
- **Bu elektrikli el aleti bir uyarı etiketi ile teslim edilir (grafik sayfasındaki elektrikli el aletinin şeklinin üstünde 3 numara ile gösterilmektedir).**



- **Uyarı etiketindeki metin kendi dilinizde değilse, ilk kullanımdan önce cihaz ekinde teslim edilen kendi dilinizdeki uyarı etiketini mevcut uyarı etiketi üzerine yapıştırın.**



Lazer ışını başkalarına veya hayvanlara doğrultmayın ve kendiniz de doğrudan veya yansıyarak gelen lazer ışınına bakmayın. Aksi takdirde başkalarının gözünü kamaştırabilir, kazalara neden olabilir veya gözlerde hasara neden olabilirsiniz.

- **Lazer ışını gözünüze gelecek olursa gözlerinizi bilinçli olarak kapatın ve hemen başınızı başka tarafa çevirin.**
- **Lazer donanımında hiçbir değişiklik yapmayın.**
- **Elektrikli el aleti üzerindeki uyarı etiketlerini hiçbir zaman okunamaz hale getirmeyin.**
- **Kullanım dışındaki elektrikli el aletini iyi ve güvenli bir yerde saklayın. Aleti sakladığınız yer kuru ve kilitlenebilir olmalıdır.** Bu yolla elektrikli el aletinin hasar görmesini ve deneyimsiz kişiler tarafından kullanılmasını önlersiniz.
- **Elektrikli el aletinizi hasarlı kablo ile kullanmayın. Çalışma sırasında kablo hasar göreceğ olursa, dokunmayın ve kabloyu hemen prizden çekin.** Hasarlı kablolar elektrik çarpmaya tehlikesini artırır.
- **Kabloyu düzenli aralıklarla kontrol edin ve hasar gören kabloları sadece Bosch Elektrikli El Aletleri için yetkili bir serviste onartın. Hasar gören uzatma kablosunu yenileyin.** Bu sayede elektrikli el aletinin güvenliğini sağlarsınız.
- **Körelmiş, çizilmiş, eğilmiş veya hasar görmüş testere bıçaklarını kullanmayın.** Kör veya yanlış doğrultulmuş

dişlere sahip testere bıçakları dar kesme hatlarında yüksek sürtünmeye, sıkışmaya ve geri tepmeye neden olabilir.

- **Besleme levhası olmadan hiçbir zaman aleti kullanmayın. Bozulan besleme levhasını değiştirin.** Kusursuz işlev gören besleme levhası olmazsa testere bıçağı tarafından yaralanabilirsiniz.
- **Yüksek alışımlı hızlı çalışma çeliğinden yapılmış testere bıçakları kullanmayın (HSS-Çeliği).** Bu testere bıçakları kolayca kırılabilir.
- **Daima doğru büyüklükte ve uygun giriş deliği olan testere bıçaklarını kullanın (örneğin eşkenar dikdörtgen biçimli veya yuvarlak).** Testerenin montaj parçalarına uyumayan testere bıçakları balanssız dönerler ve aletin kontrolünün kaybedilmesine neden olabilirler.
- **Koruyucu kapağın usulüne uygun olarak işlev gördüğünden ve serbestçe hareket ettiğinden emin olun.** Koruyucu kapağı açık durumda hiçbir zaman sabitlemeyin.
- **Zeminde ahşap talaşlarının ve malzeme kalıntılarının birikmesini önleyin.** Kayabilir veya tökezleyebilirsiniz.
- **Çalışma sırasında ısınan testere bıçağını soğumadan önce tutmayın.** Testere bıçağı çalışma sırasında çok ısınır.
- **Tam olarak durmadan aletin yanından ayrılmayın.** Serbest dönüşteki uçlar yaralanmalara neden olabilirler.
- **Testere bıçağını sadece alet çalışır durumda iken iş parçasına yöneltin.** Aksi takdirde testere bıçağı iş parçası içinde sıkışabilir ve geri tepme tehlikesi ortaya çıkabilir.
- **Hiçbir zaman elektrikli el aletinin üzerinde durmayın.** Elektrikli el aleti devrilir veya yanlışlıkla testere bıçağına dokunursanız ciddi yaralanmalar ortaya çıkabilir.

Semboller

Aşağıdaki semboller elektrikli el aletinizi kullanırken önemli olabilir. Lütfen sembolleri ve anlamlarını zihninize iyice yerleştirin. Sembollerin doğru yorumu elektrikli el aletini daha iyi daha güvenli kullanmanıza yardımcı olur.

Semboller ve anlamları



- **Elektrikli el aleti çalışırken ellerinizi testere bıçağına yaklaştırmayın.** Testere bıçağına temas ederseniz yaralanma tehlikesi ortaya çıkar.



- **Koruyucu toz maskesi kullanın.**



- **Koruyucu gözlük kullanın.**

Semboller ve anlamları

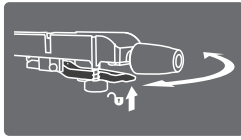
► **Koruyucu kulaklık kullanın.** Çalışırken çıkan gürültü kalıcı işitme kayıplarına neden olabilir.



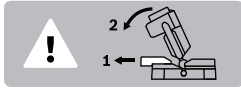
► **Lazer ışını ışınına bakmayın**
Lazer sınıfı 2



► **Tehlikeli alan! Ellerinizi, parmaklarınızı veya kollarınızı mümkün olduğu kadar bu alandan uzak tutun.**



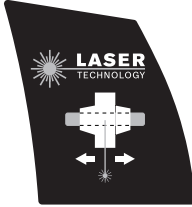
Yatay gönye açısını ayarlamak için kol çekili durumda iken kesme masası aç göstergesi istenen gönye açısını gösterinceye kadar çevrilmelidir.



Dikey gönye açısında kesme yaparken konumu ayarlanabilir dayama rayı dışarı çekilmelidir.

ø 216 mm ø 30 mm

Testere bıçağının ölçülerine dikkat edin. Testere bıçağının delik çapı hiç boşluk bırakmadan alet miline uymalıdır. Redüksiyon parçaları veya adaptör kullanmayın.



Kesme hattı lazer ışını ile isteğe göre testere bıçağının solunda veya sağında gösterilebilir.

Ürün ve işlev tanımı

Bütün uyarıları ve talimat hükümlerini okuyun. Açıklanan uyarılara ve talimat hükümlerine uyulmadığı takdirde elektrik çarpmalarına, yangınlara ve/veya ağır yaralanmalara neden olunabilir.

Usulüne uygun kullanım

Bu elektrikli el aleti; tezgah aleti olarak ahşap malzemede düz hatlı uzunlamasına ve enine kesme işleri için tasarlanmıştır. -48° ile +48° arası yatay gönye açılarının ve 45° (sol taraf) 45° (sağ taraf) arası dikey gönye açılarının ayarlanamsı mümkündür.

Bu elektrikli el aletinin performansı sert ve yumuşak ahşap ile yonga levha ve elyafli levhaların kesilmesine göre tasarlanmıştır.

Bu elektrikli el aleti alüminyumun veya diğer demir dışı metal lerin kesilmesine uygun değildir.

Şekli gösterilen elemanlar

Şekil gösterilen elemanların numaraları grafik sayfasındaki elektrikli el aleti şeklinde görülmektedir.

- 1 Çekme donanımı
- 2 Taşıma tutamağı
- 3 Lazer uyarı etiketi
- 4 Açma/kapama şalteri emniyeti
- 5 Açma/kapama şalteri
- 6 Tutamak
- 7 Koruyucu kapak
- 8 Pandül hareketli koruyucu kapak
- 9 Ayarlanabilir dayama rayı
- 10 Uzunluk dayamağı
- 11 Sabit dayama rayı
- 12 Kesme masası uzatması (sabit)
- 13 İstenen gönye açısı için tespit topuzu (yatay)
- 14 Gönye açısı ön ayarı kolu (yatay)
- 15 Devrilme emniyeti
- 16 Besleme levhası
- 17 Açı göstergesi (yatay)
- 18 Standart gönye açısı çentikleri
- 19 Gönye açısı skalası (yatay)
- 20 Montaj delikleri
- 21 Kesme masası
- 22 Hızlı germe işkencesi
- 23 Talaş itici
- 24 Kayıcı makara
- 25 Çekme donanımı tespit vidası
- 26 Lazer açma/kapama şalteri (kesme hattı işareti)
- 27 Talaş atma yeri
- 28 Taşıma emniyeti
- 29 Devrilme emniyeti kolu
- 30 İstenen gönye açısı için germe tutamağı (dikey)
- 31 Hızlı germeli işkence için delikler
- 32 Mil kilitleme
- 33 Derinlik mesnedi ayar vidası
- 34 Derinlik mesnedi
- 35 Kesme derinliği skalası
- 36 Kesme derinliği göstergesi
- 37 Lazer sürgülü şalteri (testere bıçağının sağında/solunda kesme hattı işareti)
- 38 Lazer ışını çıkma yeri
- 39 Sağ açma alanı için açı göstergesi (dikey)
- 40 Gönye açısı skalası (dikey)
- 41 Sol gönye açısı aralığı için dayamak vidası
- 42 Dikey standart gönye açıları için 45°, 22,5° ve 33,9° (sol) dayamak
- 43 Sol gönye açısı alanı için açı göstergesi (dikey)
- 44 Sağ gönye açısı aralığı için dayamak vidası

132 | Türkçe

- 45 Dikey standart gönye açısı için 45° (sağ) dayamak
- 46 0 derece gönye açısı için dayama vidası (dikey)
- 47 Dikey standart gönye açısı için dayamak 0°
- 48 Ayarlanabilir dayamak rayı sıkma kolu
- 49 İç altıgen anahtar
- 50 Uzunluk dayamağı sıkma kolu
- 51 Sabit kesme masası uzatması için tespit vidası 12
- 52 Sabit kesme masası uzatması yuvası 12
- 53 Toz torbası
- 54 Testere bıçağı tespiti için iç altıgen vida
- 55 Bağlama flanşı
- 56 Testere bıçağı
- 57 İç bağlama flanşı
- 58 Hızlı sıkma işkencesi hızlı boşa alma kolu
- 59 Hızlı germe işkencesi tespit topuzu
- 60 Hızlı sıkma işkencesi kelebek vidası
- 61 Hızlı sıkma işkencesi tutma kolu
- 62 Yatak sabitleme olanağı delikleri
- 63 Kesme masası uzatması (esnek)
- 64 Esnek kesme masası uzatması yuvası 63 (elektrikli el aletinde)
- 65 Esnek kesme masası uzatması yuvası 63 (sabit kesme masası uzatmasında 12)
- 66 Besleme levhası tespit vidası

Şekli gösterilen veya tanımlanan aksesuar standart teslimat kapsamında değildir. Aksesuarın tümünü aksesuar programımızda bulabilirsiniz.

Teknik veriler

Panel testere		PCM 8 SD
Ürün kodu		3 603 M11 0..
Giriş gücü	W	1200
Boştaki devir sayısı	dev/dak	4800
Lazer tipi	nm	650
	mW	< 1
Lazer sınıfı		2
İraksak lazer çizgisi		1,0 mrad (tam açı)
Ağırlığı EPTA-Procedure 01:2014'e göre	kg	15,5
Koruma sınıfı		□/II

Müsaade edilen iş parçası ölçüleri (maksimum/minimum) için bakınız sayfa 135.

Veriler 230 V'luk bir anma gerilimi [U] için geçerlidir. Farklı gerilimlerde ve farklı ülkelere özgü tiplerde bu veriler değişebilir.

Uygun testere bıçağı ölçüleri

Testere bıçağı çapı	mm	216
Bıçak gövdesi kalınlığı	mm	1,4–1,8
maks. kesme genişliği	mm	2
Delik çapı	mm	30

Gürültü emisyonu hakkında bilgi

Gürültü emisyon değerleri EN 62841-3-9 uyarınca belirlenmektedir.

Aletin A olarak değerlendirilen gürültü seviyesi tipik olarak şöyledir: Ses basıncı seviyesi 93 dB(A); gürültü emisyonu seviyesi 106 dB(A). Tolerans K = 3 dB.

Koruyucu kulaklık kullanın!

Montaj

- **Elektrikli el aletinin yanlışlıkla çalışmasına izin vermemeyin. Montaj sırasında ve elektrikli el aletinin kendinde çalışma yaparken şebeke fişi prize takılı olmamalıdır.**

Teslimat kapsamı



Bunun için kullanım kılavuzunun başındaki teslimat kapsamı gösterimine dikkat edin. Elektrikli el aletini ilk kez işleme alırken aşağıdaki parçaların hepsinin teslim edildiğini kontrol edin:

- Testere bıçağı takılı panel testere
- Toz torbası 53
- Sabit kesme masası uzatması 12 (2 x), Tespit vidaları 51 (2 x)
- Esnek kesme masası uzatması 63 (2 x)
- Hızlı germe işkencesi 22
- İç altıgen anahtar 49

Not: Elektrikli el aletinde herhangi bir hasar olup olmadığını kontrol edin.

Daha sonra aletini kullanırken koruyucu donanımların veya kolay hasar görebilecek olan parçaların kusursuz olarak ve usulüne göre işlev görüp görmediklerini dikkatli biçimde kontrol etmelisiniz. Hareketli parçaların kusursuz olarak işlev görüp görmediklerini veya sıkışık sıkışmadıklarını veya hasarlı olup olmadıklarını kontrol edin. Bütün parçaların doğru olarak takılmış olması ve kusursuz bir işleminin gereklerini yerine getirmesi gerekir.

Hasarlı koruma donanımlarını ve parçaları yetkili bir serviste onartmalı veya değiştirmelisiniz.

Parçaların montajı

- Aletle birlikte teslim edilen bütün parçaları ambalajdan dikkatli biçimde çıkarın.
- Bütün ambalaj malzemesini elektrikli aletten ve birlikte teslim edilen aksesuardan alın.

Sabit kesme masası uzatmasının takılması (Bakınız: Şekil A)

Sabit kesme masası uzatmaları 12 sabitleme vidaları 51 ile kesme masasının 21 sağında ve solunda elektrikli el aletine vidalanmalıdır.

- Kesme masası uzatmasını 12 hafifçe arkaya devrilmiş konumda elektrikli el aletindeki kovan oluğuna 52 yerleştirin, kesme masası uzatmasını oluk içinde öne doğru yatay konuma çevirin ve sonra kesme masası uzatmasını sonuna kadar aşağı bastırın.
- Sabitleme vidalarını 51 aletle birlikte teslim edilen iç altıgen anahtarla 49 sıkın.

Sabit veya esnek montaj

Çalışma yüzeyine montaj (Bakınız: Şekil B)

- Elektrikli el aletini uygun bir vidalı bağlantı ile iş yüzeyine tespit edin. Bunun için delikleri **20** kullanın.

Esnek montaj (tavsiye edilmez!) (Bakınız: Şekil C)

İstisnai durumlarda elektrikli el aletini düz ve sağlam bir zemine yerleştirmek mümkün olmuyorsa, devrilme emniyetini kullanabilirsiniz.

► Devrilme emniyeti olmadan elektrikli el aleti güvenli durmaz ve özellikle maksimum gönye açısı ile delme işleminde devrilebilir.

- Devrilme emniyetini **15** elektrikli el aleti çalışma yüzeyinde düz duruncaya kadar içeri veya dışarı çevirin.

Toz ve talaş emme

Kurşun içeren boyalar, bazı ahşap türleri, mineraller ve metaller gibi maddeler işlenirken ortaya çıkan toz sağlığa zararlı olabilir. Bu tozlara temas etmek veya bu tozları solumak allerjik reaksiyonlara ve/veya kullanıcının veya onun yakınındaki kişilerin nefes alma yollarındaki hastalıklara neden olabilir.

Kayın veya meşe gibi bazı ağaç tozları kanserojen etkiye sahiptir, özellikle de ahşap işleme sanayiinde kullanılan katkı maddeleri (kromat, ahşap koruyucu maddeler) ile birlikte. Asbest içeren malzemeler sadece uzmanlar tarafından işlenmelidir.

- Daima bir toz emme tertibatı kullanın.
- Çalışma yerinizi iyi bir biçimde havalandırın.
- P2 filtre sınıfı filtre takılı soluk alma maskesi kullanmanızı tavsiye ederiz.

İşlenen malzemelere ait ülkenizdeki geçerli yönetmelik hükümlerine uyun.

Toz ve talaş emme tertibatı toz, talaş veya iş parçası kırıkları tarafından bloke edilebilir.

- Bu gibi durumlarda elektrikli el aletini kapatın ve şebeke fişini prizden çekin.
- Testere bıçağı tam olarak duruncaya kadar bekleyin.
- Blokajın nedenini belirleyin ve bu nedeni ortadan kaldırın.

Alete entegre toz emme (Bakınız: Şekil D)

- Toz torbasını **53** talaş atma yerine **27** takın.

Toz torbası kesme işlemi sırasında hiçbir zaman hareketli alet parçaları ile temasa gelmemelidir.

Toz torbasını zamanında boşaltın.

Harici toz emme

Toz ve talaş emme için talaş atma yerine **27** bir elektrik süpürgesinin hortumunu da (Ø 35 mm) bağlayabilirsiniz.

Elektrik süpürgesi işlenen malzemeye uygun olmalıdır.

Özellikle sağlığa zararlı, kanserojen veya kuru tozları emdirirken özel elektrik süpürgesi (sanayi tipi elektrik süpürgesi) kullanın.

Uç değiştirme (Bakınız: Şekiller E1 – E4)

- Elektrikli el aletinin kendinde bir çalışma yapmadan önce her defasında fişi prizden çekin.

► Testere bıçağını takarken koruyucu eldiven kullanın.

Testere bıçağına temas ederseniz yaralanabilirsiniz.

Sadece müsaade edilen maksimum hızları elektrikli el aletinin boşta ki devir sayısından yüksek olan testere bıçaklarını kullanın.

Sadece bu kullanım kılavuzunda belirtilen tanıtım değerlerine uygun, EN 847-1'e göre test edilmiş ve buna uygun olarak işaretleilmiş testere bıçaklarını kullanın.

Sadece üretici tarafından bu elektrikli el aletinde kullanılması tavsiye edilen ve işlemek istediğiniz malzemeye uygun testere bıçakları kullanın. Bu, kesme işlemi esnasında testere bıçağı dışlarının ısınmasını önler.

Testere bıçağının sökülmesi

- Elektrikli el aletini çalışma konumuna getirin.
- İç altıgen vidayı **54** aletle birlikte teslim edilen iç altıgen anahtarla **49** çevirin ve aynı anda mil kilidine **32** kavrama yapıncaya kadar bastırın.
- Mil kilitleme düğmesini **32** basılı tutun ve vidayı **54** saat hareket yönünde çevirerek çıkarın (sol dişli!).
- Bağlama flanşını **55** alın.
- Pandül hareketli koruyucu kapağı **8** arkaya getirin ve testere bıçağını **56** çıkarın.
- Daha sonra pandül hareketli koruyucu kapağı yavaşça aşağı indirin.

Testere bıçağının takılması

Eğer gerekiyorsa takmadan önce bütün parçaları temizleyin.

- Pandül hareketli koruyucu kapağı **8** arkaya getirin.
- Yeni testere bıçağını iç bağlama flanşına **57** yerleştirin.

► Takma işlemi esnasında dışların kesme yönünün (testere bıçağı üzerindeki ok yönü) koruyucu kapak üzerindeki ok yönü ile aynı olmasına dikkat edin!

- Daha sonra pandül hareketli koruyucu kapağı yavaşça aşağı indirin.
- Germe flanşını **55** ve vidayı **54** yerleştirin.
- Mil kilitleme düğmesine **32** kilitleme yapıncaya kadar bastırın ve vidayı saat hareket yönünün tersinde sıkın.

► Sıkma flanşını yerleştirirken geniş tarafını testere bıçağını göstermesine dikkat edin (Bakınız: Resim E2). Ters takıldığında testere bıçağı sıkılamaz.

İşletim

- Elektrikli el aletinin kendinde bir çalışma yapmadan önce her defasında fişi prizden çekin.

Taşıma emniyeti (Bakınız: Şekil F)

Taşıma emniyeti **28** elektrikli el aletini farklı çalışma yerlerine taşırken size rahatlık sağlar.

Taşıma emniyetinin açılması (çalışma konumu)

- Tutamaktaki **6** alet kolunu biraz aşağı bastırın, bu sayede nakliye emniyeti **28** üzerindeki yük kalkar.
- Taşıma emniyetini **28** sonuna kadar dışarı çekin.
- Alet kolunu yavaşça aşağı indirin.

134 | Türkçe

Elektrikli el aletinin emniyete alınması (taşıma pozisyonu)

- Sabitleme vidasını **25**, çekme donanımını **1** sıktığı takdirde gevşetin. Alet kolunu sonuna kadar öne çekin ve çekme donanımını kilitlemek üzere sabitleme vidalarını tekrar sıkın.
- Ayar vidasını **33** sonuna kadar yukarı vidualayın.
- Kesme masasını **21** kilitlemek için tespit topuzunu **13** sıkın.
- Alet kolunu tutamaktan **6** tutarak, taşıma emniyeti **28** sonuna kadar içe doğru bastırılabilinceye kadar arkaya hareket ettirin.

Bu durumda alet kolu nakliye için kilitlemiş durumdadır.

İş parçasının tespiti (Bakınız: Şekiller G1 – G3)

Çalışma güvenliğini optimum düzeyde tutabilmek için iş parçasını daima tespit etmelisiniz.

Tespit edilmek için çok küçük olan iş parçalarını işlemeyin.

Dikey sabitleme

- Aletle birlikte teslim edilen hızlı germe işkencesini **22** kendisi için öngörülen deliklerden **31** birine takın.
- İş parçasını kuvvetli dayama raylarına **9** ve **11** bastırın.
- Hızlı boş alma düğmesine **58** basın ve hızlı germe işkencesini iş parçasına uyarlayın.
- Daha sonra topuzu **59** saat hareket yönünde çevirerek iş parçasını sabitleyin.

Yatay sabitleme

- Kelebek vidayı **60** sökün ve hızlı sıkma işkencesini tutma kolundan **61** çekin.
- Şimdi de "redüksiyonlu" hızlı sıkma işkencesini **22** kendisi için öngörülen deliklerden **62** (kirişlerin sabitlenmesi için resme bakın G2, taban çıtalarının sabitlenmesi için resme bakın G3) birine takın. Hızlı sıkma işkencesini kelebek vida **60** yardımı ile tekrar tutma koluna **61** sabitleyin.
- İş parçasını sıkıca kesme masasına **21** bastırın.
- Hızlı boş alma düğmesine **58** basın ve hızlı germe işkencesini iş parçasına uyarlayın.
- Daha sonra topuzu **59** saat hareket yönünde çevirerek iş parçasını sabitleyin.

İş parçasının gevşetilmesi

- Hızlı germe işkencesini gevşetmek için önce topuzu **59** saat hareket yönünün tersine çevirin.
- Daha sonra hızlı boş alma düğmesine **58** basın ve dişli çubuğu iş parçasından çekerek çıkarın.

Kesme masasının uzatılması (Bakınız: Şekil H)

Kesme masası uzatmalarının **63** esnek takma sistemi size çok sayıda uzatma seçeneği sunar.

- İsteğinize göre esnek kesme masası uzatmalarını **63** elektrikli el aletindeki yuvalara **64** veya sabit kesme masası uzatmalarındaki yuvalara **65** takın.

Kombine gönyeli kesme işlemleri

Not: Kombine yatay ve dikey gönye açılı kesme işlemlerinde daima önce dikey gönye açısını, sonra yatay gönye açısını ayarlayın.

Yatay gönye açısının ayarlanması (Bakınız: Şekil I)

Yatay gönye açısı 48° (sol) ile 48° (sağ) arasında ayarlanabilir.

- Eğer sıkılmış durumda ise tespit topuzunu **13** gevşetin.
- Kolu **14** çekin ve kesme masasını **21** aç göstergesi **17** istediğiniz gönye açısını gösterinceye kadar çevirin.
- Tespit topuzunu **13** tekrar sıkın.

Sık kullanılan gönye açılarının hızla ve hassas biçimde ayarlamak için kesme masası **21** aşağıdaki standart açılarda kavrama yapar:

Sol		Sağ	
0°			
45°	30°	22,5°	15°
15°	22,5°	30°	45°

Dikey gönye açısının ayarlanması

Dikey gönye açısı 45° (sol taraf) ile 45° (sağ taraf) arasında ayarlanabilir.

Sık kullanılan gönye açılarını hızla ve hassas biçimde ayarlayabilmek için 0° ve 45° açıları ve bunlara ek olarak sol taraflı 33,9° ve 22,5° açıları için dayamaklar öngörülmüştür.

Sol gönye açısı alanının ayarlanması**(Bakınız: Şekiller J1 – J2)**

- Sıkma kolunu **48** gevşetin ve ayarlanabilir sol dayama rayını **9** sonuna kadar dışarı çekin. Sıkma kolunu **48** tekrar sıkın.
- Germe kolunu **30** gevşetin.
- Tutamaktan **6** tutarak alet kolunu aç göstergesi **43** istediğiniz gönye açısını gösterinceye kadar sola çekin.
- Germe kolunu **30** tekrar sıkın.

Bütün gönye açısı alanının ayarlanması (Bakınız: Şekil J3)

- Dayamağı **47** sonuna kadar dışarı çekin. Bu sayede bütün gönye açısı aralığından (sol ve sağ) yararlanabilirsiniz.
- Sıkma kolunu **48** gevşetin ve ayarlanabilir sağ dayama rayını **9** sonuna kadar dışarı çekin. Sıkma kolunu **48** tekrar sıkın. Bütün gönye açısı aralığından yararlanmak istiyorsanız, ayarlanabilir sol dayama rayını **9** da sonuna kadar dışarı çekmeniz gerekir.
- Germe kolunu **30** gevşetin.
- Tutamaktan **6** tutarak alet kolunu aç göstergesi **43** veya **39** istediğiniz gönye açısını gösterinceye kadar sağa veya sola hareket ettirin.
- Germe kolunu **30** tekrar sıkın.

Dikey standart gönye açısının ayarlanması**(Bakınız: Resim J4)**

- Germe kolunu **30** gevşetin.
- *Standart gönye açısı 0°:* Tutamaktan tutarak alet kolunu **6** hafifçe sola ve dayamağı **47** sonuna kadar içeri getirin. *Standart gönye açıları 45°, 33,9° ve 22,5°:* Dayamağı **42**, ok işaretinde istediğiniz standart gönye açısı kavrama yapıcaya kadar çevirin.
- Germe kolunu **30** tekrar sıkın.

Çalıştırma

- **Şebeke gerilimine dikkat edin! Akım kaynağının gerilimi elektrikli el aletinin tip etiketi üzerindeki verilere uygun olmalıdır. 230 V ile işaretlenmiş elektrikli el aletleri 220 V ile de çalıştırılabilir.**

Açma (Bakınız: Şekil K)

Enerjiden tasarruf etmek için elektikli el aletini sadece kullanacağınız zaman açın.

- Elektrikli el aletini **açmak** için **önce** kapama emniyetini **4** sağa veya sola itin. **Daha sonra** açma/kapama şalterine **5** basın ve şalteri basılı tutun.

Not: Güvenlik nedenleriyle açma/kapama şalteri **5** kilitlememeli, çalışma sırasında hep basılı tutulmalıdır.

Kapama

- Aleti **kapatmak** için açma/kapama şalterini **5** bırakın.

Çalışırken dikkat edilecek hususlar

Genel kesme talimatı

- **Tespit topuzunu 13 ve germe tutamağını 30 kesme işlemine başlamadan önce daima iyice sıkın.** Aksi takdirde testere bıçağı iş parçası içinde açılma yapabilir.

Pandül hareketli koruyucu kapağın usulüne uygun olarak işlev gördüğünden ve serbestçe hareket edebildiğinden emin olun. Alet kolu aşağı indirildiğinde pandül hareketli koruyucu kapak açılmalıdır. Alet kolu yukarı kaldırıldığında pandül hareketli koruyucu kapak testere bıçağını tekrar tam olarak kapatmalıdır.

Testere bıçağını çarpma ve darbelere karşı koruyun. Testere bıçağına yandan baskı uygulamayın.

Kesme hattının işaretlenmesi (Bakınız: Resimler L1 – L2)

Lazer ışını size testere bıçağının kesme hattını gösterir. Bu sayede iş parçasını, pandül hareketli koruyucu kapağı açmadan kesme işlemi için hassas biçimde konumlandırabilirsiniz.

- Bunun için lazer ışını şalterle **26** açın.
- İstedığınız bakış yönüne göre lazer ışını sürgülü şalter **37** yardımı ile sola veya sağa kaydırın. Bu yolla kesme hattı seçiminize göre testere bıçağının solunda veya sağında gösterilir.
- Kesme hattı lazer ışını tarafından testere bıçağının solundan gösteriliyorsa, iş parçası üzerindeki işaretlerinizi lazer hattının sağ kenarından yapın.
Kesme hattı lazer ışını tarafından testere bıçağının sağından gösteriliyorsa, iş parçası üzerindeki işaretlerinizi lazer hattının sol kenarından yapın.

Kullanıcının pozisyonu (Bakınız: Şekil M)

- **Elektrikli el aletinin önünde kesme hattı ile aynı çizgide durmayın ve daima testere bıçağının yan tarafında durun.** Bu yolla bedeninizi olası bir geri tepmeye karşı korumuş olursunuz.

Müsaade edilen iş parçası ölçüleri

Maksimum iş parçası kalınlığı:

Gönye açısı		Yükseklik x Genişlik
Yatay	Dikey	
0°	0°	70 x 305 mm
45°	0°	70 x 215 mm
0°	45°	40 x 305 mm
45°	45°	40 x 215 mm

Minimum iş parçaları (= Aletle birlikte teslim edilen hızlı germe işkencesi **22** ile testere bıçağının soluna veya sağına tespit edilebilen bütün iş parçaları):

100 x 40 mm (uzunluk x genişlik)

Maks. kesme derinliği (0°/0°): 70 mm

Çekme hareketi olmadan kesme (kısıltma) (Bakınız: Şekil N)

- Çekme hareketi gerektirmeyen kesme işleri için (küçük iş parçaları), eğer sıkılı ise tespit vidasını **25** gevşetin. Alet kolunu sonuna kadar dayama rayları **9** ve **11** yönünde itin ve tespit vidasını **25** tekrar sıkın.
- Gerekliyse istediğiniz gönye açısını ayarlayın.
- **Bütün kesme işlerinde önce testere bıçağının hiçbir zaman dayama rayına, vidalı işkenceye veya aletin diğer parçalarına temas etmediğinden emin olmalısınız. Eğer takılı ise yardımcı dayamakları çıkarın veya bunların konumunu ayarlayın.**
- İş parçasını ölçülerine uygun olarak sıkın.
- Elektrikli el aletini çalıştırın.
- Alet kolunu tutamaktan **6** tutarak yavaşça aşağı indirin.
- İş parçasını düzgün itme kuvveti ile kesin.
- Elektrikli el aletini kapatın ve testere bıçağı tam olarak duruncaya kadar bekleyin.
- Alet kolunu yavaşça yukarı kaldırın.

Çekme hareketiyle kesme

- Çekme donanımı **1** yardımcı ile kesme işleri (geniş iş parçaları) için eğer sıkılı ise tespit vidasını **25** gevşetin.
- Gerekliyse istediğiniz gönye açısını ayarlayın.
- **Bütün kesme işlerinde önce testere bıçağının hiçbir zaman dayama rayına, vidalı işkenceye veya aletin diğer parçalarına temas etmediğinden emin olmalısınız. Eğer takılı ise yardımcı dayamakları çıkarın veya bunların konumunu ayarlayın.**
- İş parçasını ölçülerine uygun olarak sıkın.
- Alet kolunu testere bıçağı iş parçası önüne gelinceye kadar dayama raylarından **9** ve **11** uzağa çekin.
- Elektrikli el aletini çalıştırın.
- Alet kolunu tutamaktan **6** tutarak yavaşça aşağı indirin.
- Şimdi de alet kolunu dayama rayları **9** ve **11** yönünde bastırın ve iş parçasını düzgün bir itme kuvveti ile kesin.
- Elektrikli el aletini kapatın ve testere bıçağı tam olarak duruncaya kadar bekleyin.
- Alet kolunu yavaşça yukarı kaldırın.

136 | Türkçe

**Derinlik mesnedinin ayarlanması (oluk kesme)
(Bakınız: Şekil O)**

Bir oluk kesmek istiyorsanız derinlik mesnedini ayarlamalısınız.

- Derinlik mesnedini **34** dışarı çekin.
- Tutamaktan tutarak alet kolunu **6**, kesme derinliği göstergesi **36** kesme derinliği skalasında **35** istediğiniz kesme derinliğini gösterinceye kadar aşağı indirin.
- Ayar vidasını **33** vida ucu derinlik mesnedine **34** temas edinceye kadar çevirin.
- Alet kolunu yavaşça yukarı kaldırın.

**Aynı uzunluktaki iş parçalarının kesilmesi
(Bakınız: Şekil P)**

Aynı uzunluktaki iş parçalarını basit bir biçimde kesmek için uzunluk dayamağını **10** kullanabilirsiniz.

- Sıkma kolunu **50** gevşetin ve uzunluk dayamağını **10** istediğiniz iş parçası uzunluğuna ayarlayın.
- Sıkma kolunu **50** tekrar sıkın.

Besleme levhasının değiştirilmesi (Bakınız: Şekil Q)

Siyah besleme levhası **16** elektrikli el aletinin uzun süre kullanımını sonucu aşınabilir.

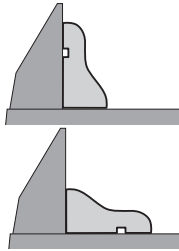
Bozulan besleme levhasını değiştirin.

- Elektrikli el aletini çalışma konumuna getirin.
- Tespit vidasını **66** alet ekinde teslim edilen iç altıgen anahtarla **49** sökün ve eski besleme levhasını çıkarın.
- Yeni besleme levhasını yerine yerleştirin ve tespit vidasını **66** tekrar takarak sıkın.

Profil çıtarlarının işlenmesi

Profil çıtarları iki şekilde işleyebilirsiniz:

- Dayama rayına göre ayarlı



- Kesme masası üzerinde

Ayrıca profil çıtarının genişliğine bağlı olarak kesme işini çekme hareketiyle veya çekme hareketi olmadan yapabilirsiniz.

Kesme işine başlamadan önce her defasında ayarlanmış bulunan gönye açısını bir tahta parçasında deneyin.

Nakliye (Bakınız: Şekil R)

Elektrikli el aletini nakletmeden önce şu işlemleri yapmalısınız:

- Elektrikli el aletini taşıma konumuna getirin.
- Esnek kesme masası uzatmalarını **63** elektrikli el aletindeki yuvalara **64** takın.
- Elektrikli el aletine sabit olarak takılamayan bütün aksesuarı alın.
Kullanılmayan testere bıçaklarını taşırken mümkünse kapalı bir kap içine yerleştirin.
- Elektrikli el aletini daima taşıma tutamağından **2** tutarak taşıyın.

- Elektrikli el aletini naklederken daima nakliye donanımlarını kullanın ve hiçbir zaman koruyucu donanımları kullanmayın.

Bakım ve servis**Bakım ve temizlik**

- Elektrikli el aletinin kendinde bir çalışma yapmadan önce her defasında fişi prizden çekin.

Temizlik

İyi ve güvenli çalışabilmek için elektrikli el aletini ve havalandırma aralıklarını temiz tutun.

Yedek bağlantı kablosu gerekli ise, güvenliğin tehlikeye düşmemesi için Bosch'tan veya yetkili bir servisten temin edilmelidir.

Pandül hareketli koruyucu kapak her zaman serbest hareket edebilmeli ve kendiliğinden kapanmalıdır. Bu nedenle pandül hareketli koruyucu kapağın çevresini her zaman temiz tutun. Her çalışmadan sonra toz ve talaşı basınçlı hava veya fırçayla temizleyin.

Kayıcı makarayı **24** düzenli aralıklarla temizleyin.

Aksesuar**Ürün kodu****Ahşap için testere bıçakları**

Testere bıçağı 216 x 30 mm, 24 dişli	2 608 640 431
Testere bıçağı 216 x 30 mm, 48 dişli	2 608 640 432

Sert ahşap ve bileşik malzeme için testere bıçakları

Testere bıçağı 216 x 30 mm, 60 dişli	2 608 640 433
--------------------------------------	---------------

Müşteri hizmeti ve uygulama danışmanlığı

Müşteri hizmeti ürününüzün onarım, bakım ve yedek parçalarına ilişkin sorularınızı yanıtlandırır. Demonte görüşler ve yedek parçalara ilişkin ayrıntılı bilgiyi aşağıdaki Web sayfasında bulabilirsiniz: www.bosch-pt.com

Bosch uygulama danışmanlığı ekibi ürünlerimize ve ilgili aksesuarla ilişkin sorularınızda size memnuniyetle yardımcı olur.

Bütün başvuru ve yedek parça siparişlerinizde ürünün tip etiketi üzerindeki 10 haneli ürün kodunu mutlaka belirtin.

Sadece Türkiye için geçerlidir: Bosch genel olarak yedek parçaları 7 yıl hazır tutar.

Türkçe

Bosch Sanayi ve Ticaret A.Ş.
Aydınevler Mah. İnönü Cad. No:20
Ofis Park A Blok
34854 Kucukyali/Maltepe
Tel.: 444 80 10
Fax: +90 216 432 00 82
E-Mail: iletisim@bosch.com.tr
İdeal Elektronik Bobinaj
Yeni San. Sit. Cami arkası No: 67
Aksaray
Tel.: 0382 2151939
Tel.: 0382 2151246

Bulsan Elektrik
İstanbul Cad. Devrez Sok. İstanbul Çarşısı
No: 48/29 İskitler
Ankara
Tel.: 0312 3415142
Tel.: 0312 3410203
Faz Makine Bobinaj
Sanayi Sit. 663 Sok. No: 18
Antalya
Tel.: 0242 3465876
Tel.: 0242 3462885
Örsel Bobinaj
1. San. Sit. 161. Sok. No: 21
Denizli
Tel.: 0258 2620666
Bulut Elektrik
İstasyon Cad. No: 52/B Devlet Tiyatrosu Karşısı
Elazığ
Tel.: 0424 2183559
Körfez Elektrik
Sanayi Çarşısı 770 Sok. No: 71
Erzincan
Tel.: 0446 2230959
Ege Elektrik
İnönü Bulvarı No: 135 Muğla Makasarası Fethiye
Fethiye
Tel.: 0252 6145701
Değer İş Bobinaj
İsmetpaşa Mah. İlk Belediye Başkan Cad. 5/C Şahinbey
Gaziantep
Tel.: 0342 2316432
Çözüm Bobinaj
İsmetpaşa Mah. Eski Şahinbey Belediyesi altı Cad. No: 3/C
Gaziantep
Tel.: 0342 2319500
Onarım Bobinaj
Raifpaşa Cad. No: 67 İskenderun
Hatay
Tel.: 0326 6137546
Günşah Otomotiv
Beylikdüzü Sanayi Sit. No: 210 Beylikdüzü
İstanbul
Tel.: 0212 8720066
Aygem
10021 Sok. No: 11 AOSB Çiğli
İzmir
Tel.: 0232 3768074
Sezmen Bobinaj
Ege İş Merkezi 1201/4 Sok. No: 4/B Yenişehir
İzmir
Tel.: 0232 4571465
Ankaralı Elektrik
Eski Sanayi Bölgesi 3. Cad. No: 43
Kayseri
Tel.: 0352 3364216

Asal Bobinaj
Eski Sanayi Sitesi Barbaros Cad. No: 24
Samsun
Tel.: 0362 2289090
Üstündağ Elektrikli Aletler
Nusretiye Mah. Boyacılar Aralığı No: 9
Tekirdağ
Tel.: 0282 6512884

Tasfiye

Elektrikli el aleti, aksesuar ve ambalaj malzemesi çevre dostu bir yöntemle tasfiye edilmek üzere tekrar kazanım merkezine gönderilmelidir.

Elektrikli el aletlerini evsel çöplerin içine atmayın!

Sadece AB üyesi ülkeler için:



Elektrikli el aletleri ve eski elektronik aletlere ilişkin 2012/19/EU sayılı Avrupa Birliği yönetmeliği ve bunların tek tek ülkelerin hukuklarına uyarlanması uyarınca, kullanım ömrünü tamamlamış elektrikli el aletleri ayrı ayrı toplanmak ve çevre dostu bir yöntemle tasfiye edilmek üzere yeniden kazanım merkezlerine gönderilmek zorundadır.

Değişiklik haklarımız saklıdır.

Polski

Wskazówki bezpieczeństwa

Ogólne ostrzeżenia dotyczące bezpieczeństwa użytkowania elektronarzędzia

⚠ OSTRZEŻENIE Należy przeczytać wszystkie ostrzeżenia i wskazówki dotyczące bezpieczeństwa użytkowania oraz przestudiować wszystkie rysunki i parametry techniczne, dostarczone wraz z niniejszym elektronarzędziem. Nieprzestrzeganie poniższych wskazań może stać się przyczyną porażenia prądem elektrycznym, pożaru lub/i poważnych obrażeń ciała.

Wszystkie ostrzeżenia i wskazówki należy zachować do dalszego zastosowania.

Użyte w treści ostrzeżeń określenie »elektonarzędzie« odnosi się zarówno do elektronarzędzi zasilanych z sieci elektrycznej (z przewodem zasilającym), jak i do elektronarzędzi zasilanych akumulatorami (bezprowodowych).

Bezpieczeństwo miejsca pracy

- ▶ **Stanowisko pracy należy utrzymywać w czystości i dobrze oświetlone.** Nieporządek w miejscu pracy lub nieoświetlona przestrzeń robocza sprzyjają wypadkom.
- ▶ **Nie należy używać elektronarzędzia w środowiskach wybuchowych, tworzonych przez łatwo palne ciecze, gazy lub pyły.** Podczas pracy elektronarzędziem wytwarzają się iskry, które mogą spowodować zapłon pyłów lub oparów.

138 | Polski

- ▶ **Podczas użytkowania urządzenia należy zwrócić uwagę na to, aby dzieci i inne osoby postronne znajdowały się w bezpiecznej odległości.** Czynniki rozpraszające mogą spowodować utratę panowania nad elektronarzędziem.

Bezpieczeństwo elektryczne

- ▶ **Wtyczki elektronarzędzi powinny pasować do gniazd. Nie wolno w żadnej sytuacji i w żaden sposób modyfikować wtyczek. Do elektronarzędzi z uziemieniem ochronnym nie wolno używać żadnych wtyków adaptacyjnych.** Oryginalne wtyczki i pasujące do nich gniazda sieciowe zmniejszają ryzyko porażenia prądem.
- ▶ **Należy unikać kontaktu z uziemionymi elementami lub zwartymi z masą, takimi jak rury, grzejniki, piece i lodówki.** Uziemienie ciała zwiększa ryzyko porażenia prądem elektrycznym.
- ▶ **Elektronarzędzia należy chronić przed deszczem i wilgocią.** Przedostanie się wody do wnętrza obudowy zwiększa ryzyko porażenia prądem elektrycznym.
- ▶ **Nigdy nie należy używać przewodu do innych czynności. Nigdy nie należy nosić elektronarzędzia, trzymając je za przewód, ani używać przewodu do zawieszenia urządzenia; nie wolno też wyciągać wtyczki z gniazda pociągając za przewód. Przewód należy chronić przed wysokimi temperaturami, należy go trzymać z dala od oleju, ostrych krawędzi i ruchomych części urządzenia.** Uszkodzone lub splątane przewody zwiększają ryzyko porażenia prądem elektrycznym.
- ▶ **W przypadku pracy elektronarzędziem na wolnym powietrzu, należy używać przewodu przedłużającego, dostosowanego również do zastosowań zewnętrznych.** Użycie przedłużacza dostosowanego do pracy na zewnątrz zmniejsza ryzyko porażenia prądem elektrycznym.
- ▶ **W razie konieczności zastosowania elektronarzędzia w wilgotnym otoczeniu, należy zabezpieczyć obwód zasilania wyłącznikiem ochronnym różnicowo-prądowym.** Zastosowanie wyłącznika ochronnego różnicowo-prądowego zmniejsza ryzyko porażenia prądem elektrycznym.

Bezpieczeństwo osób

- ▶ **Podczas pracy z elektronarzędziem należy zachować ostrożność, każdą czynność wykonywać uważnie i z rozważą. Nie należy używać elektronarzędzia, będąc zmęczonym lub znajdując się pod wpływem narkotyków, alkoholu lub lekarstw.** Chwila nieuwagi podczas pracy może grozić bardzo poważnymi urazami ciała.
- ▶ **Należy stosować osobiste wyposażenie ochronne. Należy zawsze nosić okulary ochronne.** Noszenie osobistego wyposażenia ochronnego – maski przeciwpyłowej, obuwia z szorstką podszewą, kasku ochronnego lub środków ochrony słuchu (w zależności od rodzaju i zastosowania elektronarzędzia) – zmniejsza ryzyko obrażeń ciała.
- ▶ **Należy unikać niezamierzonego uruchomienia narzędzia. Przed włożeniem wtyczki do gniazdka i/lub podłączeniem do akumulatora, a także przed uniesieniem lub transportem elektronarzędzia, należy upewnić się, że wyłącznik elektronarzędzia jest w pozycji wyłączonej.** Przenoszenie elektronarzędzia z palcem opartym na włączniku/wyłączniku lub włożenie do gniazda sieciowego

wtyczki włączonego narzędzia, może stać się przyczyną wypadków.

- ▶ **Przed włączeniem elektronarzędzia, należy usunąć klucze i przyrządy nastawcze.** Narzędzie lub klucz, pozostawiony w ruchomych częściach urządzenia mogą spowodować obrażenia ciała.
- ▶ **Należy unikać nienaturalnych pozycji przy pracy. Należy dbać o stabilną pozycję przy pracy i zachowanie równowagi.** Dzięki temu można będzie lepiej zapanować nad elektronarzędziem w nieprzewidywanych sytuacjach.
- ▶ **Należy nosić odpowiednie ubranie. Nie należy nosić luźnej odzieży ani biżuterii. Włosy i ubranie należy trzymać z daleka od ruchomych elementów.** Luźne ubranie, biżuteria lub długie włosy mogą zostać pochwycone przez ruchome części.
- ▶ **Jeżeli producent przewidział urządzenia odsysające i wychwytyjące pył, należy upewnić się, że są one podłączone i są prawidłowo stosowane.** Użycie urządzenia odsysającego pył może zmniejszyć zagrożenie zdrowia pyłami.
- ▶ **Nie wolno pozwolić, aby rutyna nabyta w wyniku wielokrotnego użycia elektronarzędzia, zastąpiła ściśle przestrzeganie zasad bezpieczeństwa.** Niedbale obsługiwane elektronarzędzie może w ułamku sekundy wyrządzić istotne szkody lub spowodować ciężkie obrażenia.

Obsługa i konserwacja elektronarzędzi

- ▶ **Nie należy przeciążać elektronarzędzia. Należy dobrać odpowiednie elektronarzędzie do danej czynności.** Najlepszą jakość i osobiste bezpieczeństwo można osiągnąć stosując odpowiednio dobrane elektronarzędzie i pracując z prędkością do jakiej zostało zaprojektowane.
- ▶ **Nie należy używać elektronarzędzia z uszkodzonym włącznikiem/wyłącznikiem.** Elektronarzędzie, którego nie można sterować włącznikiem/wyłącznikiem jest niebezpieczne i wymaga naprawy.
- ▶ **Przed rozpoczęciem jakichkolwiek prac nastawczych, przed wymianą osprzętu lub przed odłożeniem elektronarzędzia należy wyjąć wtyczkę z gniazda sieciowego i/lub usunąć akumulator.** Ten środek ostrożności ogranicza ryzyko niezamierzonego uruchomienia elektronarzędzia.
- ▶ **Nieużywane elektronarzędzia należy przechowywać w miejscu niedostępnym dla dzieci. Nie należy udostępniać narzędzia osobom, które nie są z nim obeznane lub nie zapoznały się z niniejszą instrukcją.** Elektronarzędzia w rękach nieprzeszkolonego użytkownika są niebezpieczne.
- ▶ **Elektronarzędzia i osprzęt należy utrzymywać w nienagannym stanie technicznym. Należy kontrolować, czy ruchome części urządzenia prawidłowo funkcjonują i nie są zablokowane, czy nie doszło do uszkodzenia niektórych części oraz czy nie występują inne okoliczności, które mogą mieć wpływ na prawidłowe działanie elektronarzędzia. Uszkodzone części należy naprawić przed użyciem elektronarzędzia.** Wiele wypadków spowodowanych jest niewłaściwą konserwacją elektronarzędzi.

- ▶ **Należy stale dbać o czystość narzędzi tnących i regularnie je ostrzyć.** Starannie konserwowane, ostre narzędzia tnące rzadziej się blokują i są łatwiejsze w obsłudze.
- ▶ **Elektronarzędzia, osprzęt, końcówki itp. należy używać zgodnie z niniejszą instrukcją, uwzględniając warunki pracy i rodzaj zadania, które należy wykonać.** Wykorzystywanie elektronarzędzi do celów niezgodnych z ich przeznaczeniem jest niebezpieczne.
- ▶ **Uchwyty i powierzchnie chwytowe powinny być zawsze suche, czyste, niezabrudzone olejem ani smarem.** Śliskie uchwyty i powierzchnie chwytowe nie pozwalają na bezpieczne trzymanie narzędzia i kontrolę nad nim w nieoczekiwanych sytuacjach.

Serwis

- ▶ **Naprawę elektronarzędzia należy zlecać wyłącznie wykwalifikowanemu personelowi i przy użyciu oryginalnych części zamiennych.** W ten sposób zagwarantowana jest bezpieczna eksploatacja elektronarzędzia.

Wskazówki bezpieczeństwa pracy z ukońciami

- ▶ **Piłarki-ukońcice przeznaczone są do cięcia drewna lub produktów drewnopodobnych: nie należy ich stosować ze ściernicami tarczowymi do cięcia materiałów żelaznych, takich jak sztaby, pręty, drażki, śruby itp.** Pył ścierny może spowodować blokadę ruchomych części, np. osłony dolnej. Iskry powstające podczas cięcia ściernicowego mogą spowodować zapalenie się osłony dolnej, rurka w prowadnicy i innych elementów wykonanych z tworzywa sztucznego.
- ▶ **Należy stosować zaciski do mocowania obrabianego przedmiotu zawsze, gdy tylko jest to możliwe. Jeżeli obrabiany element przytrzymywany jest ręką, należy zawsze zwracać uwagę, aby ręka znajdowała się w odległości nie mniejszej niż 100 mm od każdej ze stron tarczy. Niniejszej piłarki nie wolno stosować do cięcia takich elementów, które są zbyt małe, aby można je było bezpiecznie zamocować w zacisku lub przytrzymać ręką.** Jeżeli ręka operatora znajduje się zbyt blisko tarczy tnącej, istnieje zwiększone ryzyko odniesienia obrażeń, spowodowane kontaktem z ostrzem.
- ▶ **Obrabiany element należy unieruchomić i zablokować w zacisku lub przycisnąć równocześnie do prowadnicy i do stołu. W żadnym wypadku nie wolno podsuwać obrabianego materiału pod tarczę tnącą, ani ciąć »z ręki«.** Niekontrolowany lub poruszony element może zostać wyrzucony z dużą prędkością, powodując skaleczenia.
- ▶ **Piłarkę należy przesuwając przez materiał z lekkim posuwem. Nie należy ciągnąć piłarki przez materiał. Aby dokonać cięcia, należy podnieść głowicę tnącą i pociągnąć ją ponad materiałem przeznaczonym do obróbki, nie tnąc. W następnej kolejności należy uruchomić silnik, docisnąć głowicę do dołu i prowadzić ją przez materiał z lekkim posuwem.** Cięcie poprzez ciągnięcie spowoduje prawdopodobnie przemieszczenie się tarczy tnącej na czubek obrabianego elementu i gwałtowny wyrzut narzędzia tnącego w kierunku operatora.
- ▶ **Nie wolno trzymać rąk nad planowaną linią cięcia ani przed ani za tarczą pilarską.** Przytrzymywanie obrabianego materiału »na krzyż«, na przykład trzymanie obrabianego elementu z prawej strony tarczy za pomocą lewej ręki lub na odwrót jest bardzo niebezpieczne.
- ▶ **W czasie, gdy tarcza się obraca, nie wolno żadną z rąk sięgać za prowadnicę, aby usunąć wióry, ani w żadnym innym celu. Należy zachować odległość mniejszą niż 100 mm od każdej ze stron tarczy pilarskiej.** Odległość obracającej się tarczy pilarskiej od ręki nie zawsze można ocenić, co może spowodować doznanie poważnych obrażeń ciała.
- ▶ **Przed przystąpieniem do cięcia materiał przeznaczony do obróbki należy poddać dokładnej kontroli. Jeżeli materiał jest nierówny lub wygięty, należy docisnąć go zewnętrzną stroną wygięcia do prowadnicy. Należy zawsze upewnić się, czy między obrabianym elementem, prowadnicą i stołem nie ma wzdłuż linii cięcia luki.** Krzywe lub wygięte elementy mogą przekreślić się lub przemieścić i spowodować zablokowanie się tarczy pilarskiej podczas cięcia. W obrabianym materiale nie mogą znajdować się gwoździe ani żadne inne obce elementy.
- ▶ **Nie wolno stosować piłarki przed uprzątnięciem ze stołu pilarskiego wszystkich narzędzi, wiórów itp. Na stole może znajdować się tylko element przeznaczony do obróbki.** Drobne odpadki, luźne kawałki drewna lub inne przedmioty mogą wejść w kontakt z obracającą się tarczą i zostać odrzucone z dużą prędkością.
- ▶ **Ciąć wolno wyłącznie jeden element naraz.** Kilka elementów ułożonych w stos nie można w odpowiedni sposób zamocować lub podeprzeć, w związku z czym mogą one zostać pochwycone przez tarczę tnącą lub przemieszczone podczas cięcia.
- ▶ **Przed przystąpieniem do użytkowania należy upewnić się, czy ukońcica jest zamontowana lub umieszczona na równej, stabilnej powierzchni roboczej.** Równa i stabilna powierzchnia robocza zmniejsza ryzyko przechylenia się lub przewrócenia ukońcicy.
- ▶ **Należy dobrze rozplanować swoją pracę. Przy każdej zmianie kąta ukosu lub uciosu, należy się upewnić, że regulowana prowadnica jest odpowiednio zamocowana, aby przytrzymywać obrabiany element i nie wejść w kontakt z tarczą tnącą lub systemem urządzeń zabezpieczających.** Bez włączenia urządzenia za pomocą przycisku "ON" i bez umieszczenia materiału na stole roboczym, należy przeprowadzić ukońcicę przez kompletny symulowany proces cięcia, aby upewnić się, że prowadnica nie wchodzi w kontakt z tarczą i że nie istnieją żadne inne zagrożenia.
- ▶ **Należy zadbać o odpowiednie podparcie materiału, takie jak przedłużki stołu, koźły itp., które przedłużą lub rozszerzą powierzchnię stołu pilarskiego.** Elementy, które są dłuższe lub szersze niż stół do ukońcicy i nie zostały odpowiednio zabezpieczone mogą się przechylić. Jeżeli obrabiany przedmiot, lub odcięty kawałek odchyli się, może on podnieść osłonę dolną lub zostać odrzucony przez obracającą się tarczę.
- ▶ **Nie wolno stosować osób trzecich jako zastępstwa przedłużki lub jako dodatkowej podpórki.** Niestabilne podparcie obrabianych elementów może spowodować za-

blokowanie się tarczy lub przemieszczenie się elementu podczas procesu cięcia, a co za tym idzie pociągnięcie operatora i pomagającej osoby na obracające się ostrze.

- ▶ **Nie wolno w żadnym wypadku blokować ani dociskać odciętych kawałków materiału do obracającej się tarczy pilarskiej.** W przypadku stosowania ograniczników, np. ogranicznika długości, odcięty kawałek może zaklinować się w tarczy i zostać gwałtownie odrzuconym.
- ▶ **Należy zawsze stosować zaciski lub inne, specjalne elementy mocujące zaprojektowane do mocowania okrągłych elementów, takich jak pręty lub rury.** Pręty zwykle przekręcają się podczas cięcia, powodując »bicie« tarczy. W konsekwencji obrabiany element może zostać pociągnięty wraz z rękoma operatora prosto na ostrze.
- ▶ **Tarcza pilarska powinna osiągnąć pełną prędkość, zanim zostanie przyłożona do materiału.** W ten sposób zostanie zredukowane ryzyko, że obrabiany element zostanie odrzucony.
- ▶ **W razie zablokowania się obrabianego materiału lub ostrza należy wyłączyć ukośnicę. Odczekać, aż wszystkie obracające się elementy zatrzymają się i wyjąć wtyczkę z gniazdka sieciowego i/lub usunąć akumulatory/baterie. Usunąć zablokowany materiał.** Kontynuacja pracy z zablokowanym materiałem może spowodować utratę kontroli lub uszkodzenie ukośnicy.
- ▶ **Po zakończeniu pracy należy wyłączyć urządzenie wyłącznikiem, ustawić głowicę pilarki w pozycji dolnej, a przed przystąpieniem do usuwania resztek obrabianego materiału odczekać na zakończenie wybiegu ostrza.** Sięganie rękami w pobliżu pracującego ostrza jest niebezpieczne.
- ▶ **W zakresie dostawy elektronarzędzia wchodzi tabliczka ostrzegawcza (na schemacie elektronarzędzia znajdującym się na stronie graficznej oznaczona jest ona numerem 3).**



- ▶ **Jeżeli tabliczka ostrzegawcza nie została napisana w języku polskim, zaleca się, aby jeszcze przed wprowadzeniem urządzenia do eksploatacji nakleić na nią wchodzącą w zakres dostawy etykietę w języku polskim.**



Nie wolno kierować wiązki laserowej w stronę osób i zwierząt, nie wolno również spoglądać w wiązkę ani w jej odbicie. Można w ten sposób spowodować wypadek, czyjeś osłepienie lub uszkodzenie wzroku.

- ▶ **W razie, gdy promień lasera natrafi na oko, należy natychmiast zamknąć oczy i usunąć głowę z zasięgu padania wiązki.**
- ▶ **Nie wolno dokonywać żadnych zmian ani modyfikacji urządzenia laserowego.**
- ▶ **Należy dbać o czytelność tabliczek ostrzegawczych, znajdujących się na elektronarzędziu.**

- ▶ **Nie używane elektronarzędzie należy przechowywać w bezpiecznym miejscu. Miejsce przechowywania musi być suche i zamykane na klucz.** Tylko w ten sposób można zagwarantować, że elektronarzędzie nie zostanie uszkodzone lub że nie dostanie się w ręce niedoświadczonych osób.
- ▶ **Nie wolno używać elektronarzędzia z uszkodzonym przewodem. Nie należy dotykać uszkodzonego przewodu; w przypadku uszkodzenia przewodu podczas pracy, należy wyciągnąć wtyczkę z gniazda.** Uszkodzone przewody podwyższają ryzyko porażenia prądem.
- ▶ **Należy regularnie kontrolować przewód, a w razie jego uszkodzenia należy zlecić jego naprawę w autoryzowanym serwisie elektronarzędzie firmy Bosch. Uszkodzone przedłużacze należy wymienić na nowe.** Tylko w ten sposób zagwarantowane zostanie zachowanie bezpieczeństwa elektronarzędzia.
- ▶ **Nie należy używać tępych lub uszkodzonych tarcz pilarskich.** Tarcze tnące z tępymi lub niewłaściwie ustawionymi zębami powodują – przez zbyt wąski rżaz – zwiększone tarcie, zaklinowanie się tarczy w materiale i odrzut.
- ▶ **Nie używać nigdy narzędzia bez podkładki. Uszkodzoną podkładkę należy wymienić.** Podczas pracy z uszkodzoną podkładką istnieje niebezpieczeństwo zranienia tarczą.
- ▶ **Nie używać tarcz pilarskich z wysokostopowej stali szybko tnącej HSS.** Tarcze z tej stali mogą łatwo się złać.
- ▶ **Należy zawsze stosować tarcze tnące o właściwym rozmiarze i z odpowiednią średnicą wewnętrzną (np. w kształcie rombu lub okrągłą).** Tarcze tnące, które nie odpowiadają danemu typowi pilarki, nie zapewniają dokładnego ruchu obrotowego i prowadzą do utraty kontroli nad elektronarzędziem.
- ▶ **Należy upewnić się, czy osłona funkcjonuje prawidłowo i czy może się swobodnie poruszać.** W żadnym wypadku nie wolno blokować osłony w położeniu otwartym.
- ▶ **Podłogę należy regularnie oczyszczać z wiórów drewnianych i resztek obrabianego materiału.** Istnieje niebezpieczeństwo poślizgnięcia się lub potknięcia.
- ▶ **Nie dotykać tarczy pilarskiej po zakończeniu cięcia, zanim tarcza się nie ochłodzi.** Tarcza rozgrzewa się bardzo podczas cięcia.
- ▶ **Nie należy pozostawiać bez nadzoru narzędzia, zanim się ono całkowicie nie zatrzyma.** Poruszające się siłą inercji narzędzia robocze mogą spowodować obrażenia.
- ▶ **Przed przyłożeniem elektronarzędzia do przedmiotu obrabianego należy je uruchomić.** W przeciwnym wypadku tarcza pilarska może zakleszczyć się w przedmiocie obrabianym i spowodować odrzut.
- ▶ **Nie wolno w żadnym wypadku stawać na elektronarzędziu.** W przypadku przewrócenia się elektronarzędzia lub niezamierzonego kontaktu z tarczą pilarską może dojść do poważnych obrażeń.

Symbole

Następujące symbole mogą być ważne podczas użytkowania elektronarzędzia. Proszę zapamiętać te symbole i ich znaczenia. Właściwa interpretacja symboli ułatwi użytkownikowi lepsze i bezpieczniejsze użytkowanie urządzenia.

Symbole i ich znaczenia



▶ **Trzymać dłonie z dala od obszaru pracy piły podczas gdy jest ona włączona.** Zetknięcie się z obracającą się tarczą piły oznacza niebezpieczeństwo zranienia.



▶ **Należy stosować maskę przeciwpyłową.**



▶ **Należy stosować okulary ochronne.**



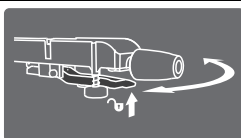
▶ **Należy stosować środki ochrony słuchu.** Wpływ hałasu może spowodować utratę słuchu.



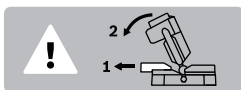
▶ **Promieniowanie laserowe**
Nie wpatrywać się w wiązkę
Urządzenie laserowe klasy 2



▶ **Niebezpieczna strefa! W miarę możliwości nie zbliżać do tej strefy rąk, palców czy ramion.**



Aby ustawić poziomy kąt uciosu, należy zaciągnąć dźwignię i przekręcić stół pilarski na tyle, by wskaźnik kąta cięcia ukazywał pożądaną kąt uciosu.

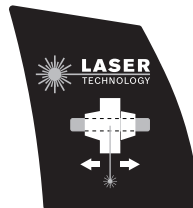


Podczas wykonywania pionowych kątów uciosu należy wyciągnąć przestawny ogranicznik cięcia całkowicie na zewnątrz.

∅ 216 mm ∅ 30 mm

Należy zwrócić uwagę na wymiary tarczy pilarskiej. Średnica otworu musi pasować bez luzu do wrzeciona. Nie należy stosować adapterów, złączek lub zwęzek.

Symbole i ich znaczenia



Laser może emitować linię cięcia zarówno z lewej, jak i z prawej strony tarczy tnącej.

Opis urządzenia i jego zastosowania



Należy przeczytać wszystkie wskazówki i przepisy. Błędy w przestrzeganiu poniższych wskazówek mogą spowodować porażenie prądem, pożar i/lub ciężkie obrażenia ciała.

Użycie zgodne z przeznaczeniem

Elektronarzędzie jest urządzeniem stacjonarnym, przeznaczonym do wzdłużnego i poprzecznego cięcia drewna po linii prostej. Możliwe jest przy tym tworzenie poziomych kątów uciosu – od -48° do $+48^\circ$, i pionowych – od 45° (lewostronne) do 45° (prawostronne).

Moc elektronarzędzia dostosowana jest do cięcia zarówno twardego jak i miękkiego drewna, jak również płyt wiórowych i płyt pilśniowych.

Elektronarzędzie nie jest przystosowane do cięcia aluminium innych metali nieżelaznych.

Przedstawione graficznie komponenty

Numeracja przedstawionych graficznie komponentów odnosi się do rysunku elektronarzędzia na stronie graficznej.

- 1 Przyciągarka
- 2 Uchwyt transportowy
- 3 Tabliczka ostrzegawcza lasera
- 4 Blokada włącznika/wyłącznika
- 5 Włącznik/wyłącznik
- 6 Uchwyt
- 7 Ostona
- 8 Ostona wahliwa (dolna)
- 9 Przewodząca szyna oporowa
- 10 Ogranicznik długości
- 11 Nieruchoma szyna oporowa
- 12 Przedłużka stołu (stacjonarna)
- 13 Gałka nastawcza dla dowolnych kątów uciosu (poziom)
- 14 Dźwignia wstępnego ustawiania kątów uciosu (poziom)
- 15 Zabezpieczenie przed wyróceniem się
- 16 Podkładka
- 17 Wskaźnik kąta cięcia (poziom)
- 18 Nacięcia dla standardowych kątów uciosu
- 19 Skala dla kątów uciosu (poziom)
- 20 Otwory montażu
- 21 Stół pilarski
- 22 Ścisk jednoręczny
- 23 Ostona przeciwiórowa

142 | Polski

- 24 Rolka ślizgowa
- 25 Śruba mocująca przyciągarki
- 26 Włącznik/wyłącznik lasera (oznaczanie linii cięcia)
- 27 Wyrzut wiórów
- 28 Zabezpieczenie transportowe
- 29 Pałak zabezpieczenia przed wywróceniem się
- 30 Uchwyt mocujący dla dowolnych kątów uciosu (pion)
- 31 Otwory na zacisk szybkomocującej
- 32 Blokada wrzeciona
- 33 Śruba regulacyjna ogranicznika głębokości
- 34 Ogranicznik głębokości
- 35 Podziałka głębokości cięcia
- 36 Wskaźnik głębokości cięcia
- 37 Przełącznik przesuwny lasera (oznaczanie linii cięcia po lewej/po prawej stronie tarczy tnącej)
- 38 Wyjście promieni laserowych
- 39 Wskaźnik kąta (pion) dla prawego zakresu kąta uciosu
- 40 Skala dla kątów uciosu (pion)
- 41 Wkręt zderzakowy do regulacji lewego zakresu kąta uciosu
- 42 Ogranicznik dla pionowych standardowych kątów uciosu 45°, 22,5° i 33,9° (po lewej)
- 43 Wskaźnik kąta (pion) dla lewego zakresu kąta uciosu
- 44 Wkręt zderzakowy do regulacji prawego zakresu kąta uciosu
- 45 Ogranicznik dla pionowego standardowego kąta uciosu 45° (po prawej stronie)
- 46 Wkręt zderzakowy dla kąta uciosu 0° (pionowo)
- 47 Ogranicznik dla pionowych standardowych kątów 0°
- 48 Dźwignia przestawnej szyny oporowej
- 49 Klucz sześciokątny
- 50 Dźwignia zaciskowa ogranicznika długości
- 51 Śruba mocująca do stacjonarnej przedłużki stołu 12
- 52 Mocowanie stacjonarnej przedłużki stołu 12
- 53 Worek na pył
- 54 Śruba z gniazdem sześciokątnym do zamocowania tarczy pilarskiej
- 55 Podkładka mocująca
- 56 Tarcza pilarska
- 57 Wewnętrzny kołnierz mocujący
- 58 Szybkie zwalnianie blokady zacisku szybkomocującego
- 59 Gałka nastawcza ścisiku
- 60 Śruba motylkowa zacisku szybkomocującego
- 61 Pręt mocujący zacisku szybkomocującego
- 62 Otwór umożliwiający mocowanie w poziomie
- 63 Przedłużka stołu (ruchoma)
- 64 Mocowanie ruchomej przedłużki stołu 63 (przy elektronarzędziu)
- 65 Mocowanie ruchomej przedłużki stołu 63 (na stacjonarnej przedłużce stołu 12)
- 66 Śruba mocująca podkładki

Osprzęt ukazany na rysunkach lub opisany w instrukcji użytkownika nie wchodzi w standardowy zakres dostawy. Kompletny asortyment osprzętu można znaleźć w naszym katalogu osprzętu.

Dane techniczne

Piła do cięcia paneli		PCM 8 SD
Numer katalogowy		3 603 M11 0..
Moc znamionowa	W	1200
Prędkość obrotowa bez obciążenia	min ⁻¹	4800
Typ lasera	nm	650
	mW	< 1
Klasa lasera		2
Rozbieżność linii lasera		1,0 mrad (kął pełny)
Ciężar odpowiednio do EPTA-Procedure 01:2014	kg	15,5
Klasa ochrony		□/II

Dopuszczalne rozmiary przedmiotu przeznaczanego do obróbki (maks./min.) sprawdź na stronie 146.

Dane aktualne są dla napięcia znamionowego [U] 230 V. Przy napięciach odbiegających od powyższego i w przypadku modeli specyficznych dla danego kraju dane te mogą się różnić.

Wymiary odpowiednich tarcz pilarskich

Średnica tarczy pilarskiej	mm	216
Grubość tarczy	mm	1,4 – 1,8
maks. szerokość cięcia	mm	2
Średnica otworu	mm	30

Informacja o poziomie hałasu

Emisja hałasu została określona zgodnie z EN 62841-3-9.

Określony wg skali A poziom hałasu emitowanego przez urządzenie wynosi standardowo: poziom ciśnienia akustycznego 93 dB(A); poziom mocy akustycznej 106 dB(A). Niepewność pomiaru K = 3 dB.

Stosować środki ochrony słuchu!

Montaż

- ▶ **Należy unikać niezamierzonego uruchomienia narzędzia. Podczas montażu oraz podczas innych prac przy elektronarzędziu wtyczka urządzenia nie może być podłączona do zasilania.**

Zakres dostawy



Proszę zwrócić uwagę na rysunki przedstawiające wszystkie elementy wchodzące w zestaw, znajdujące się na początku instrukcji obsługi.

Przed pierwszym uruchomieniem elektronarzędzia sprawdzić, czy wszystkie niżej wymienione części zostały dostarczone:

- Piła do cięcia paneli z zamontowaną tarczą pilarską
- Worek na pył 53
- stacjonarna przedłużka stołu 12 (2 x), śruby mocujące 51 (2 x)
- ruchoma przedłużka stołu 63 (2 x)
- Zacisk 22
- Klucz sześciokątny 49

Wskazówka: Skontrolować elektronarzędzie pod kątem ewentualnych uszkodzeń.

Przed dalszym użytkowaniem elektronarzędzie sprawdzić dokładnie systemy kontrolne i zabezpieczające lub lekko uszkodzone części pod kątem ich bezbłędności i zgodności z przeznaczeniem funkcjonowania. Sprawdzić, czy ruchome części funkcjonują bezbłędnie i czy się nie zakleszczają oraz czy któreś części nie są uszkodzone. Wszystkie części muszą być prawidłowo zamontowane oraz spełniać wszystkie warunki niezbędne do bezbłędnego funkcjonowania.

Naprawę lub wymianę uszkodzonych systemów kontrolnych i zabezpieczających oraz uszkodzonych części należy zlecić autoryzowanej jednostce serwisowej.

Montaż pojedynczych elementów

- Ostrożnie rozpakować dostarczone elementy.
- Usunąć całe opakowanie oraz spełniać wszystkie warunki wraz z nim osprzętu.

Montaż stacjonarnej przedłużki stołu (zob. rys. A)

Stacjonarne przedłużki stołu **12** należy połączyć z elektronarzędziem przy użyciu śrub mocujących **51** z lewej i z prawej strony stołu pilarskiego **21**.

- Przechyloną lekko do tyłu przedłużkę stołu **12** należy umieścić w rowku **52** na elektronarzędziu, a następnie przekręcić ją w rowku do przodu, przywracając jej pozycję poziomą, po czym na zakończenie docisnąć ją całkowicie do dołu.
- Dociągnąć śruby mocujące **51** za pomocą załączonego w dostawie klucza sześciokątnego **49**.

Montaż stacjonarny lub ustawienie bez montażu

Montaż na płaszczyźnie roboczej (zob. rys. B)

- Przymocować elektronarzędzie odpowiednimi śrubami do płaszczyzny roboczej. Otwory na śruby **20**.

Ustawienie elektronarzędzia bez jego zamocowania (nie zaleca się!) (zob. rys. C)

Jeżeli w wyjątkowych przypadkach nie byłoby możliwości przymocowania elektronarzędzia do płaskiej i stabilnej płaszczyzny roboczej, można ustawić narzędzie tymczasowo z zabezpieczeniem przed wywróceniem się.

▶ Bez zabezpieczenia przed wywróceniem się elektronarzędzie stoi niepokojnie i może się przewrócić, zwłaszcza podczas cięcia pod maksymalnym kątem.

- Pałak stabilizujący **15** należy odchylić do tyłu lub do zewnątrz – w taki sposób, aby elektronarzędzie stało prosto na powierzchni roboczej.

Odsysanie pyłów/wiórów

Pyły niektórych materiałów, na przykład powłok malarskich z zawartością ołowiu, niektórych gatunków drewna, minerałów lub niektórych rodzajów metalu, mogą stanowić zagrożenie dla zdrowia. Bezpośredni kontakt fizyczny z pyłami lub przedostanie się ich do płuc może wywołać reakcje alergiczne i/lub choroby układu oddechowego operatora lub osób znajdujących się w pobliżu.

Niektóre rodzaje pyłów, np. dębiny lub buczyny uważane są za rakotwórcze, szczególnie w połączeniu z substancjami do

obróbki drewna (chromiany, impregnaty do drewna). Materiały, zawierające azbest mogą być obrabiane jedynie przez odpowiednio przeszkolony personel.

- Należy zawsze stosować odsysanie pyłu.
- Należy zawsze dbać o dobrą wentylację stanowiska pracy.
- Zaleca się noszenie maski przeciwpyłowej z pochłaniaczem klasy P2.

Należy stosować się do aktualnie obowiązujących w danym kraju przepisów, regulujących zasady obchodzenia się z materiałami przeznaczonymi do obróbki.

System odsysania pyłu i wiórów może się zablokować pyłem, wiórami lub kawałkami obrabianego materiału.

- Wyłączyć elektronarzędzie i wyjąć wtyczkę sieciową z gniazda.
- Odczekać, aby tarcza pilarska całkowicie się zatrzymała.
- Znaleźć przyczynę blokady i usunąć ją.

Odsysanie do worka (zob. rys. D)

- Nałożyć worek na pył **53** na wyrzutnik wiórów **27**.

Podczas piłowania worek na pył nie może się zetknąć z ruchomymi częściami urządzenia.

Opróżniać regularnie worek na pył.

Odsysanie zewnętrzne

Do wyrzutu wiórów **27** można też podłączyć rurę odkurzacza (Ø 35 mm).

Odkurzacze musi być dostosowany do rodzaju obrabianego materiału.

Do odsysania szczególnie niebezpiecznych dla zdrowia pyłów rakotwórczych należy używać odkurzacza specjalnego.

Wymiana narzędzi (zob. rys. E1 – E4)

▶ Przed wszystkimi pracami przy elektronarzędziu należy wyciągnąć wtyczkę z gniazda.

▶ Podczas montażu tarczy pilarskiej używać rękawic ochronnych. Przy kontakcie z tarczą pilarską istnieje niebezpieczeństwo zranienia.

Stosować należy wyłącznie tarcze, których maksymalnie dopuszczalna prędkość wyższa jest od prędkości obrotowej elektronarzędzia bez obciążenia.

Stosować należy wyłącznie tarcze tnące, których parametry są zgodne z podanymi w niniejszej instrukcji obsługi ulotce i zostały przetestowane zgodnie z wymaganiami normy EN 847-1 i odpowiednio oznakowane.

Stosować należy wyłącznie tarcze, które zostały polecane przez producenta elektronarzędzia i które są dostosowane do rodzaju materiału, przeznaczonego do obróbki. Dzięki temu można uniknąć przegrzania się zębów podczas cięcia.

Demontaż tarczy pilarskiej

- Ustawić elektronarzędzie w pozycji roboczej.
- Przekręcić śrubę z gniazdem sześciokątnym **54** za pomocą załączonego klucza sześciokątnego **49**, wciskając równocześnie blokadę wrzeciona **32** tak, aby zaskoczyła ona w zapadce.
- Trzymając blokadę wrzeciona **32** wciśniętą, wykręcić śrubę **54** w kierunku zgodnym z ruchem wskazówek zegara (gwint lewy!).

144 | Polski

- Zdjąć kołnierz mocujący **55**.
- Przetawić osłonę wahliwą **8** do tyłu i wyjąć tarczę tnącą **56**.
- Przesunąć osłonę powoli ku dołowi.

Montaż tarczy pilarskiej

W razie potrzeby oczyścić przed montażem wszystkie części, które mają być zamontowane.

- Przetawić osłonę wahliwą **8** do tyłu.
- Nałożyć nową tarczę pilarską na wewnętrzny kołnierz mocujący **57**.
- ▶ **Podczas montażu należy zwrócić uwagę na to, by kierunek cięcia zębów (kierunek strzałki na tarczy pilarskiej) zgadzał się z kierunkiem strzałki na osłonie!**
- Przesunąć osłonę powoli ku dołowi.
- Nałożyć kołnierz mocujący **55** i śrubę **54**. Wcisnąć blokadę wrzeczona **32**, tak aby zaskoczyła ona w zapadce, a następnie dokręcić śrubę, obracając ją w kierunku przeciwnym do ruchu wskazówek zegara.
- ▶ **Podczas osadzania kołnierza mocującego należy zwrócić uwagę na to, by był on zwrócony szerszą stroną w kierunku tarczy (zob. rys. E2).** Osadzenie w odwrotnej pozycji uniemożliwia odpowiednie przykręcenie tarczy tnącej.

Praca

- ▶ **Przed wszystkimi pracami przy elektronarzędziu należy wyciągnąć wtyczkę z gniazda.**

Zabezpieczenie transportowe (zob. rys. F)

Zabezpieczenie transportowe **28** ułatwia obchodzenie się z elektronarzędziem podczas jego transportu.

Odbezpieczenie elektronarzędzia (pozycja pracy)

- Przesunąć głowicę narzędzia, trzymając za uchwyt **6** lekko do dołu, aby odciążyć zabezpieczenie transportowe **28**.
- Wsunąć zabezpieczenie transportowe **28** w całości na zewnątrz.
- Przesunąć powoli głowicę do góry.

Zabezpieczanie elektronarzędzia (pozycja transportowa)

- Zwolnić śrubę mocującą **25**, jeżeli blokuje ona wyciągarkę **1**. Pociągnąć głowicę narzędzia całkowicie do przodu i odciągnąć ponownie śrubę mocującą, aby zablokować wyciągarkę.
- Przekręcić śrubę regulacyjną **33** całkowicie do góry.
- Aby zablokować stół pilarski **21**, należy dokręcić gałkę nastawczą **13**.
- Odchylić głowicę narzędzia w dół, prowadząc ją za uchwyt **6** tak, by zabezpieczenie transportowe **28** można było wcisnąć całkowicie do środka.

Głowica elektronarzędzia została zablokowana i przygotowana do transportu.

Unieruchamianie przedmiotu obrabianego (zob. rys. G1 – G3)

Aby zagwarantować optymalne bezpieczeństwo pracy, należy zawsze unieruchomić przedmiot obrabiany.

Nie obrabiać przedmiotów, które są za małe, aby można było je unieruchomić.

Blokowanie w pionie

- Załączony w dostawie zacisk **22** wstawić do jednego z przeznaczonych do tego celu otworów **31**.
- Obrabiany element należy mocno docisnąć do szyn oporowych **9** i **11**.
- Nacisnąć na szybkie odblokowywanie **58** i dopasować zacisk do obrabianego elementu.
- Na zakończenie przekręcić gałką **59** w kierunku zgodnym z ruchem wskazówek zegara, blokując w ten sposób element przeznaczony do obróbki.

Blokowanie w poziomie

- Wykręcić śrubę motylkową **60** i zdjąć zacisk szybko mocujący z pręta **61**.
- Następnie umieścić »zredukowany« zacisk szybko mocujący **22** w jednym z przewidzianych do tego celu otworów **62** (mocowanie belek - zob. rys. G2, mocowanie list spodnich - zob. rys. G3).
- Przykręcić zacisk szybko mocujący za pomocą śruby motylkowej **60** ponownie do pręta **61**.
- Przycisnąć element przeznaczony do obróbki mocno do stołu pilarskiego **21**.
- Nacisnąć na szybkie odblokowywanie **58** i dopasować zacisk do obrabianego elementu.
- Na zakończenie przekręcić gałką **59** w kierunku zgodnym z ruchem wskazówek zegara, blokując w ten sposób element przeznaczony do obróbki.

Zwalnianie elementu obrabianego

- Aby zwolnić zacisk, należy najpierw przekręcić gałkę **59** w kierunku przeciwnym do ruchu wskazówek zegara.
- Nacisnąć na szybkie odblokowywanie **58** i odciągnąć pręt gwintowany od obrabianego elementu.

Przedłużanie stołu pilarskiego (zob. rys. H)

Elastyczny system montowania przedłużeń stołu **63** umożliwia różnorodne sposoby przedłużania.

- Wsunąć w zależności od zapotrzebowania elastyczne przedłużki stołu **63** do mocowań **64** w elektronarzędziu lub do mocowań **65** stacjonarnej przedłużki stołu.

Łączone cięcia ukośne

Wskazówka: W przypadku cięcia łączonego z poziomymi i pionowymi kątami uciosu, należy ustawić zawsze najpierw pionowy kąt uciosu, a dopiero potem poziomy kąt uciosu.

Ustawianie kątów uciosu (zob. rys. I)

Kąt uciosu w poziomie może zostać ustawiony w zakresie od 48° (lewa strona) do 48° (prawa strona).

- Poluzować gałkę nastawczą **13**, jeżeli była dokręcona.
- Pociągnąć dźwignię **14** i przekręcić stół **21** aż wskaźnik kąta cięcia **17** pokaże żądany kąt cięcia.
- Dokręcić na powrót gałkę nastawczą **13**.

Aby szybko i precyzyjnie nastawiać często ustawiane kąty cięcia stół pilarski 21 zaskakuje w przypadku następujących standardowych kątów:

lewa strona				prawa strona			
0°							
45°	30°	22,5°	15°	15°	22,5°	30°	45°

Ustawianie pionowych kątów uciosu

Pionowy kąt uciosu można ustawić w zakresie od 45° (lewostronny) do 45° (prawostronny).

Dla szybkich i precyzyjnych nastaw często stosowanych kątów ukośnych przewidziano prowadnice dla kątów 0° i 45°, oraz dodatkowo z lewej strony dla kątów 33,9° i 22,5°.

Ustawianie lewego zakresu kąta uciosu (zob. rys. J1 – J2)

- Zwolnić dźwignię zaciskową **48** i całkowicie wyciągnąć prawą przedłużkę szyny oporowej **9**.
Ponownie dociągnąć dźwignię zaciskową **48**.
- Poluzować uchwyt mocujący **30**.
- Przytrzymując za uchwyt **6**, odchylić głowicę w lewo na tyle, by wskaźnik **43** wskazywał pożądaną kąt uciosu.
- Dokręcić uchwyt mocujący **30**.

Ustawianie całkowitego zakresu kąta uciosu (zob. rys. J3)

- Przetawić prowadnicę **47** całkowicie do zewnątrz. Dzięki temu można wykorzystać cały zakres kąta uciosu (prawy lub lewy).
- Zwolnić dźwignię zaciskową **48** i całkowicie wyciągnąć prawą przedłużkę szyny oporowej **9** na zewnątrz. Ponownie dociągnąć dźwignię zaciskową **48**. Aby móc wykorzystać cały zakres kąta uciosu, należy lewą przestawną szynę oporową **9** wyciągnąć całkowicie na zewnątrz.
- Poluzować uchwyt mocujący **30**.
- Przytrzymując za uchwyt **6**, odchylić głowicę w lewo lub w prawo na tyle, aby jeden ze wskaźników – **43** lub **39** – wskazywał pożądaną kąt uciosu.
- Dokręcić uchwyt mocujący **30**.

Ustawianie pionowych standardowych kątów cięcia (zob. rys. J4)

- Poluzować uchwyt mocujący **30**.
- **Standardowy kąt uciosu 0°:**
Odchylić głowicę narzędzia lekko w lewo, prowadząc ją za uchwyt **6** i wsunąć ogranicznik **47** całkowicie do środka. **Standardowe kąty uciosu 45°, 33,9° i 22,5°:**
Przekręcać ogranicznik **42**, tak, aby standardowy kąt uciosu zaskoczył na odpowiednim, oznaczonym strzałką znaczniku.
- Dokręcić uchwyt mocujący **30**.

Uruchamianie

- ▶ **Należy zwrócić uwagę na napięcie sieci! Napięcie źródła prądu musi zgadzać się z danymi na tabliczce znamionowej elektronarzędzia. Elektronarzędzia przeznaczone do pracy pod napięciem 230 V można przyłączać również do sieci 220 V.**

Uruchomienie (zob. rys. K)

Aby zaoszczędzić energię elektryczną, elektronarzędzie należy włączać tylko wówczas, gdy jest ono używane.

- Aby **włączyć** elektroelektronarzędzie, należy **najpierw** przesunąć przycisk blokujący **4** w prawo lub w lewo. **Następnie** należy wcisnąć włącznik/wyłącznik **5** i przytrzymać go w tej pozycji.

Wskazówka: Ze względów bezpieczeństwa włącznik/wyłącznik **5** nie może zostać zablokowany do pracy ciągłej. Przez cały czas obróbki musi być wcisnięty przez obsługującego.

Wyłączenie

- W celu **wyłączenia** należy puścić włącznik/wyłącznik **5**.

Wskazówki dotyczące pracy

Ogólne wskazówki dotyczące piłowania

- ▶ **Przed przystąpieniem do przecinania należy mocno dokręcić gałkę **13** i uchwyt mocujący **30**.** W przeciwnym wypadku obrabiany materiał może się przechylić.

Należy upewnić się, czy osłona wahlowa funkcjonuje prawidłowo i czy może się swobodnie poruszać. Podczas ruchu głowicy elektronarzędzia w dół osłona wahlowa powinna się otwierać. Podczas ruchu głowicy elektronarzędzia w górę, osłona wahlowa powinna się całkowicie zamknąć, zasłaniając tarczę tnącą.

Tarcze tnące należy chronić przed upadkiem i udarami. Nie należy poddawać tarcz działaniu sił bocznych.

Oznakowanie linii cięcia (zob. rys. L1 – L2)

Wiązka laserowa wskazuje linię cięcia tarczą pilarskiej. W ten sposób można dokładnie ustawić przedmiot obrabiany bez potrzeby otwierania osłony.

- Włączyć w tym celu wiązkę laserową przyciskiem **26**.
- W zależności od zapotrzebowania przesunąć laser za pomocą suwaka **37** w lewo lub w prawo. Dzięki temu linia cięcia będzie oznaczana przez wiązkę lasera do wyboru - z lewej lub z prawej strony tarczy tnącej.
- Jeżeli linia cięcia wysświetlana będzie za pomocą wiązki laserowej z lewej strony tarczy tnącej, znacznik na obrabianym elemencie należy ustawić, orientując się prawą krawędzią linii laserowej.
Jeżeli linia cięcia wysświetlana będzie za pomocą wiązki laserowej z prawej strony tarczy tnącej, znacznik na obrabianym elemencie należy ustawić, orientując się lewą krawędzią linii laserowej.

Pozycja operatora (zob. rys. M)

- ▶ **Nie należy ustawiać się w jednej linii z tarczą z przodu elektronarzędzia. Należy stawać zawsze w pozycji lekko przesuniętej w bok.** W ten sposób ciało jest poza zasięgiem ewentualnego odrzutu.

146 | Polski

Dopuszczalne rozmiary przedmiotu przeznaczonego do obróbki

Maksymalna wielkość materiału:

Kąt uciosu		Wysokość x szerokość
poziom	pion	
0°	0°	70 x 305 mm
45°	0°	70 x 215 mm
0°	45°	40 x 305 mm
45°	45°	40 x 215 mm

Minimalna wielkość materiału (= wszystkie elementy, przeznaczone do obróbki, które mogą zostać przymocowane za pomocą załączonego w dostawie zacisku szybkoobrotowego **22** z lewej lub prawej strony tarczy pilarskiej): 100 x 40 mm (wysokość x szerokość)

maks. głębokość cięcia (0°/0°): 70 mm

Cięcie bez ciągnięcia (przycinanie) (zob. rys. N)

- Do cięć bez posuwu (małe elementy) należy zwolnić śrubę mocującą **25**, jeżeli jest ona dokręcona. Wsunąć do oporu głowicę narzędzia w kierunku szyn oporowych **9** i **11** i ponownie dokręcić śrubę mocującą **25**.
- W razie potrzeby ustawić pożądaną kąt uciosu.
- **Podczas każdego cięcia upewnić się najpierw, czy tarcza pilarska nie styka się z ogranicznikiem cięcia, ściskami stolarskimi czy też z innymi częściami urządzenia. Usunąć ewentualnie zamocowane pomocnicze ograniczniki lub odpowiednio je dopasować.**
- Unieruchomić przedmiot obrabiany uwzględniając jego wymiary.
- Włączyć elektronarzędzie.
- Przesunąć głowicę elektronarzędzia z rękojęcią **6** powoli w dół.
- Przepiłować przedmiot obrabiany z równomiernym posuwem.
- Wyłączyć elektronarzędzie i odczekać aż tarcza pilarska zatrzyma się całkowicie.
- Przesunąć głowicę powoli do góry.

Cięcie z ciągnięciem

- W celu cięcia z pomocą przyciągarki **1** (szerokie przedmioty obrabiane) poluzować śrubę mocującą **25**, jeżeli była dokręcona.
- W razie potrzeby ustawić pożądaną kąt uciosu.
- **Podczas każdego cięcia upewnić się najpierw, czy tarcza pilarska nie styka się z ogranicznikiem cięcia, ściskami stolarskimi czy też z innymi częściami urządzenia. Usunąć ewentualnie zamocowane pomocnicze ograniczniki lub odpowiednio je dopasować.**
- Unieruchomić przedmiot obrabiany uwzględniając jego wymiary.
- Odciągnąć głowicę narzędzia od szyn oporowych **9** i **11** na tyle, aby tarcza tnąca znalazła się przed obrabianym elementem.
- Włączyć elektronarzędzie.
- Przesunąć głowicę elektronarzędzia z rękojęcią **6** powoli w dół.

- Dociśnąć głowicę narzędzia w kierunku szyn oporowych **9** i **11** i ciąć materiał z równomiernym posuwem.
- Wyłączyć elektronarzędzie i odczekać aż tarcza pilarska zatrzyma się całkowicie.
- Przesunąć głowicę powoli do góry.

Regulacja ogranicznika głębokości (wcinanie rowków) (zob. rys. O)

W celu piłowania rowków należy przestawić ogranicznik głębokości.

- Odchylić ogranicznik głębokości **34** do zewnątrz.
- Odchylić głowicę narzędzia mocno w dół, prowadząc ją za uchwyty **6**, tak aby wskaźnik głębokości cięcia **36** ukazywał na podziałce **35** pożądaną głębokość cięcia.
- Przekręcić śrubę regulacyjną **33** tak, aby koniec śruby dotykał ogranicznika głębokości **34**.
- Przesunąć głowicę powoli do góry.

Piłowanie przedmiotów obrabianych do jednakowej długości (zob. rys. P)Do prostego cięcia jednakowej długości elementów można zastosować prowadnicę wzdluzną **10**.

- Zwolnić dźwignię zaciskową **50** i ustawić ogranicznik długości **10** na pożądaną długość (uzależnioną od długości obrabianego elementu).
- Ponownie dociągnąć dźwignię zaciskową **50**.

Wymiana podkładki (zob. rys. Q)Czarna podkładka **16** może po długim okresie użytkowania ulec zużyciu.

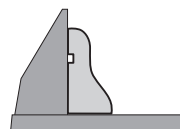
Uszkodzoną podkładkę należy wymienić.

- Ustawić elektronarzędzie w pozycji roboczej.
- Wykręcić śrubę mocującą **66** za pomocą klucza sześciokątowego **49** i wyjąć starą podkładkę.
- Włożyć nową podkładkę i dokręcić śrubę mocującą **66**.

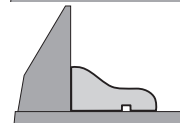
Obróbka listew profilowanych

Listwy profilowe można ciąć w dwojaki sposób:

- pionowo przy ograniczniku cięcia



- ułożone płasko na stole pilarskim



Ponadto, w zależności od szerokości listwy profilowej, można wykonywać cięcia z posuwem lub bez posuwu.

Wypróbować zawsze ustawiony kąt cięcia najpierw na resztkie listwy.

Transport (zob. rys. R)

Przed transportem elektronarzędzia należy wykonać następujące kroki:

- Ustawić elektronarzędzie w pozycji transportowej.
- Wsunąć elastyczne przedłużki stołu **63** do mocowań **64** w elektronarzędziu.

- Należy zdjąć wszystkie elementy osprzętu, których nie można stabilnie przymocować do elektronarzędzia. Przed przystąpieniem do transportu należy nieużyte tarcze pilarskie w razie możliwości umieścić w zamkniętym pojemniku.
 - Elektronarzędzie należy przenosić trzymając go za uchwyty transportowy 2.
- **Podczas transportu elektronarzędzia należy używać wyłącznie urządzeń transportowych, nigdy nie wolno używać w tym celu urządzeń zabezpieczających.**

Konserwacja i serwis

Konserwacja i czyszczenie

- **Przed wszystkimi pracami przy elektronarzędziu należy wyciągnąć wtyczkę z gniazda.**

Czyszczenie

Utrzymywanie urządzenia i szczelin wentylacyjnych w czystości gwarantuje prawidłową i bezpieczną pracę.

Jeżeli konieczna okaże się wymiana przewodu przyłączeniowego, należy zlecić ją firmie Bosch lub w autoryzowanym przez firmę Bosch punkcie naprawy elektronarzędzi, co pozwoli uniknąć ryzyka zagrożenia bezpieczeństwa.

Ostona wahlowa musi zawsze mieć możliwość swobodnego poruszania się i samoczynnego zamykania. Dlatego też należy zawsze utrzymywać zakres jej ruchu w czystości.

Pył i wióry należy usuwać po każdym użyciu, przedmuchiując sprężonym powietrzem lub za pomocą pędzelka.

Należy regularnie czyścić rolkę ślizgową 24.

Osprzęt

Numer katalogowy

Tarcze tnące do drewna

Tarcza pilarska 216 x 30 mm, 24 zęby 2 608 640 431

Tarcza pilarska 216 x 30 mm, 48 zęby 2 608 640 432

Tarcze do cięcia twardego drewna i materiałów kompozytowych

Tarcza pilarska 216 x 30 mm, 60 zęby 2 608 640 433

Obsługa klienta oraz doradztwo dotyczące użytkowania

W punkcie obsługi klienta można uzyskać odpowiedzi na pytania dotyczące napraw i konserwacji nabytego produktu, a także dotyczące części zamiennych. Rysunki rozłożeniowe oraz informacje dotyczące części zamiennych można znaleźć również pod adresem:

www.bosch-pt.com

Nasz zespół doradztwa dotyczącego użytkowania odpowie na wszystkie pytania związane z produktami firmy Bosch oraz ich osprzętem.

Przy wszystkich zgłoszeniach oraz zamówieniach części zamiennych konieczne jest podanie 10-cyfrowego numeru katalogowego, znajdującego się na tabliczce znamionowej produktu.

Polska

Robert Bosch Sp. z o.o.

Serwis Elektronarzędzi

Ul. Szyszkowa 35/37

02-285 Warszawa

Na www.bosch-pt.pl znajdują Państwo wszystkie szczegóły dotyczące usług serwisowych online.

Tel.: 22 7154460

Faks: 22 7154441

E-Mail: bsc@pl.bosch.com

Infolinia Działu Elektronarzędzi: 801 100900

(w cenie połączenia lokalnego)

E-Mail: elektronarzedzia.info@pl.bosch.com

www.bosch.pl

Usuwanie odpadów

Elektronarzędzia, osprzęt i opakowanie należy poddać utylizacji zgodnie z obowiązującymi zasadami ochrony środowiska.

Nie wolno wyrzucać elektronarzędzi do odpadów z gospodarstwa domowego!

Tylko dla państw należących do UE:



Zgodnie z europejską wytyczną 2012/19/UE o starych, użytych narzędziach elektrycznych i elektronicznych i jej stosowania w prawie krajowym, wyeliminowane, niezdatne do użycia elektronarzędzia należy zbierać osobno i doprowadzić do ponownego użytkowania zgodnie z zasadami ochrony środowiska.

Zastrzega się prawo dokonywania zmian.

Česky

Bezpečnostní upozornění

Obecné bezpečnostní pokyny pro elektronářadí

VAROVÁNÍ Přečtěte si všechny bezpečnostní pokyny, výstrahy, zobrazení

a specifikace k tomuto elektronářadí. Nedodržování všech níže uvedených pokynů může mít za následek úraz elektrickým proudem, požár a/nebo těžké poranění.

Všechny pokyny a výstrahy uchovejte pro budoucí potřebu.

Termín „elektronářadí“ v pokynech se vztahuje na vaše elektrické (kabelové) nebo akumulátorové (bez kabelové) elektronářadí.

Bezpečnost pracovního místa

► **Udržujte pracovní místo čisté a dobře osvětlené.** Nepořádek nebo neosvětlené pracovní oblasti mohou vést k úrazům.

► **S elektronářadím nepracujte v prostředí ohroženém explozí, kde se nacházejí hořlavé kapaliny, plyny nebo**

148 | Česky

prach. Elektronářadí vytváří jiskry, které mohou prach nebo páry zapálit.

- ▶ **Děti a jiné osoby udržte při použití elektronářadí daleko od vašeho pracovního místa.** Při rozptýlení můžete ztratit kontrolu nad strojem.

Elektrická bezpečnost

- ▶ **Připojovací zástrčka elektronářadí musí lícovat se zásuvkou. Zástrčka nesmí být žádným způsobem upravena. Společně s elektronářadím s ochranným uzemněním nepoužívejte žádné adaptérové zástrčky.** Neupravené zástrčky a vhodné zásuvky snižují riziko zásahu elektrickým proudem.
- ▶ **Zabraňte kontaktu těla s uzemněnými povrchy, jako např. potrubí, topení, sporáky a chladničky.** Je-li Vaše tělo uzemněno, existuje zvýšené riziko zásahu elektrickým proudem.
- ▶ **Chraňte stroj před deštěm a vlhkem.** Vniknutí vody do elektronářadí zvyšuje nebezpečí zásahu elektrickým proudem.
- ▶ **Dbejte na účel kabelu, nepoužívejte jej k nošení či zavěšení elektronářadí nebo k vytažení zástrčky ze zásuvky. Udržujte kabel daleko od tepla, oleje, ostrých hran nebo pohyblivých dílů stroje.** Poškozené nebo spletené kabely zvyšují riziko zásahu elektrickým proudem.
- ▶ **Pokud pracujete s elektronářadím venku, použijte pouze takové prodlužovací kabely, které jsou způsobilé i pro venkovní použití.** Použití prodlužovacího kabelu, jež je vhodný pro použití venku, snižuje riziko zásahu elektrickým proudem.
- ▶ **Pokud se nelze vyhnout provozu elektronářadí ve vlhkém prostředí, použijte proudový chránič.** Nasazení proudového chrániče snižuje riziko zásahu elektrickým proudem.

Bezpečnost osob

- ▶ **Buďte pozorní, dávejte pozor na to, co děláte a přistupujte k práci s elektronářadím rozumně. Nepoužívejte žádné elektronářadí pokud jste unaveni nebo pod vlivem drog, alkoholu nebo léků.** Moment nepozornosti při použití elektronářadí může vést k vážným poraněním.
- ▶ **Noste osobní ochranné pomůcky a vždy ochranné brýle.** Nošení osobních ochranných pomůcek jako maska proti prachu, bezpečnostní obuv s protiskluzovou podrážkou, ochranná přilba nebo sluchátka, podle druhu nasazení elektronářadí, snižují riziko poranění.
- ▶ **Zabraňte neúmyslnému uvedení do provozu. Přesvědčte se, že je elektronářadí vypnuté dříve než jej uchopíte, poneseťe či připojíte na zdroj proudu a/nebo akumulátor.** Máte-li při nošení elektronářadí prst na spínači nebo pokud stroj připojíte ke zdroji proudu zapnutý, pak to může vést k úrazům.
- ▶ **Než elektronářadí zapnete, odstraňte seřizovací nástroje nebo šroubováky.** Nástroj nebo klíč, který se nachází v otáčivém dílu stroje, může vést k poranění.

- ▶ **Vyvarujte se abnormálního držení těla. Zajistěte si bezpečný postoj a udržte vždy rovnováhu.** Tím můžete elektronářadí v neočekávaných situacích lépe kontrolovat.
- ▶ **Noste vhodný oděv. Nenoste žádný volný oděv nebo šperky. Vlasy a oděv udržte daleko od pohyblivých se dílů.** Volný oděv, šperky nebo dlouhé vlasy mohou být zachyceny pohyblivými se díly.
- ▶ **Lze-li namontovat odsávací či zachycující přípravky, přesvědčte se, že jsou připojeny a správně použity.** Použití odsávání prachu může snížit ohrožení prachem.
- ▶ **Dbejte na to, abyste při častém používání nářadí nebyli méně ostražití a nezapomínali na bezpečnostní zásady.** Nedbalé ovládání může způsobit těžké poranění za zlomek sekundy.

Svědomité zacházení a používání elektronářadí

- ▶ **Stroj nepřetěžujte. Pro svou práci použijte k tomu určené elektronářadí.** S vhodným elektronářadím budete pracovat v udané oblasti výkonu lépe a bezpečněji.
- ▶ **Nepoužívejte žádné elektronářadí, jehož spínač je vadný.** Elektronářadí, které nelze zapnout či vypnout je nebezpečné a musí se opravit.
- ▶ **Než provedete seřízení stroje, výměnu dílů příslušenství nebo stroj odložíte, vytáhněte zástrčku ze zásuvky a/nebo odstraňte odpojitelny akumulátor.** Toto preventivní opatření zabrání neúmyslnému zapnutí elektronářadí.
- ▶ **Uchovávejte nepoužívané elektronářadí mimo dosah dětí. Nenechte stroj používat osobám, které se strojem nejsou seznámeny nebo nečetly tyto pokyny.** Elektronářadí je nebezpečné, je-li používáno nezkušenými osobami.
- ▶ **Pečujte o elektronářadí a příslušenství svědomitě.** Zkontrolujte, zda pohyblivé díly stroje bezvadně fungují a nevzpřichují se, zda díly nejsou zlomené nebo poškozené tak, že je omezena funkce elektronářadí. Poškozené díly nechte před nasazením stroje opravit. Mnoho úrazů má příčinu ve špatně udržovaném elektronářadí.
- ▶ **Řezné nástroje udržte ostré a čisté.** Pečlivě ošetřované řezné nástroje s ostrými řeznými hranami se méně vzpřichují a dají se lehčeji vést.
- ▶ **Používejte elektronářadí, příslušenství, nasazovací nástroje apod. podle těchto pokynů. Respektujte přitom pracovní podmínky a prováděnou činnost.** Použití elektronářadí pro jiné než určující použití může vést k nebezpečným situacím.
- ▶ **Udržte rukojeti a úchytné plochy suché, čisté a bez oleje a maziva.** Kluzké rukojeti a úchytné plochy neumožňují bezpečnou manipulaci a ovládání nářadí v neočekávaných situacích.

Servis

- ▶ **Nechte své elektronářadí opravit pouze kvalifikovaným odborným personálem a pouze s originálními nahradními díly.** Tím bude zajištěno, že bezpečnost stroje zůstane zachována.

Bezpečnostní upozornění pro kapovací a pokosové pily

- **Pokosové pily jsou určeny k řezání dřeva nebo materiálů dřevu podobných. Nelze je používat s dělicími kotouči k řezání železových materiálů, jako jsou tyče, šrouby apod.** Brusný prach může způsobit zaseknutí spodního ochranného krytu. Jiskry z broušení mohou spálit spodní ochranný kryt, vkládací desku nebo jiné plastové části.
- **Využívejte svěrek k upevnění obrobku, kdykoli to bude možné. Budete-li přidržovat obrodek rukou, držte jej ve vzdálenosti nejméně 100 mm od obou stran pilového kotouče. Nepoužívejte pilu k řezání kusů, které jsou příliš malé na upevnění pomocí svěrky nebo na přidržení rukou.** Pokud ruku položíte příliš blízko pilového kotouče, zvyšuje se riziko zranění při kontaktu s kotoučem.
- **Obrodek musíte upevnit svěrkami nebo jej přidržet k dorazové liště i ke stolu. Obrodek při řezání nikdy nedržte „jen v ruce“.** Nepřípevněné nebo pohyblivé obrobky mohou být odhozeny vysokou rychlostí a způsobit zranění.
- **Pilu při řezání obrobkem tlačte. Nikdy pilu obrobkem netahajte. Řez provedete tak, že nejprve zvednete hlavici pily a přetáhnete ji bez řezání přes obrodek. Poté zapnete motor, stlačíte hlavici pily a obrodek tlačení rozříznete.** Pokud byste prováděli řez tahem, kotouč by se mohl dostat navrch obrobku a být prudce odhozen směrem k obsluze stroje.
- **Nikdy nepokládejte ruce přes linku zamýšleného řezu před ani za kotoučem pily.** Přidržování obrobku „opačnou rukou“, tzn. přidržování levou rukou na pravé straně pilového kotouče a naopak, je velmi nebezpečné.
- **Je-li kotouč v pohybu, nepřibližujte se rukou za dorazovou lištu k pilovému kotouči ani z jedné strany na méně než 100 mm, ať už za účelem odstranění úlomků dřeva či z jiného důvodu.** Je možné, že neodhadnete správně vzdálenost ruky od kotouče a můžete se vážně zranit.
- **Obrodek si před řezáním pečlivě prohlédněte. Pokud je pokrivený nebo prohnutý, připevněte jej vnější stranou oblouku k dorazové liště. Vždy zkontrolujte, že podél zamýšleného řezu mezi obrobkem, dorazovou lištou a stolem není žádná mezera.** Prohnuté nebo pokrivené obrobky se mohou protočit nebo posunout a při řezání mohou sevřít pilový kotouč. V obrobku by se neměly nacházet žádné hřebíky ani cizí předměty.
- **Pilu nepoužívejte, dokud nemáte ze stolu sklizené veškeré nářadí, piliny apod. a nezůstává na něm pouze obrodek.** Drobné úlomky dřeva nebo jiný materiál, který přijde do kontaktu s otáčejícím se kotoučem, může být odhozen vysokou rychlostí.
- **Vždy řežte pouze jeden obrodek.** Navrstvené obrobky nelze řádně připravit a mohou sevřít pilový kotouč nebo se při řezání pohnout.
- **Před používáním se ujistěte, že je pila přimontovaná nebo položená na pevné rovné ploše.** Pevná rovná plocha snižuje riziko, že bude pila nestabilní.
- **Práci si předem naplánujte. Pokaždé, když měníte nastavení sklonu a úhlu řezu, se ujistěte, že dorazová lišta**

dostatečně podpírá obrodek a nepřekáží kotouči ani ochrannému systému. S vypnutým nástrojem a bez obrobku proveďte naprázdno zkušební řez a ujistěte se, že dorazová lišta nepřekáží, ani nehrozí její poškození.

- **Pokud řežete obrodek, který je širší nebo delší než vršek stolu pily, řádně jej podepřete pomocí nástavců ke stolu, koz na řezání dřeva apod.** Obrobky, které jsou širší nebo delší než stůl pokosové pily a nejsou podepřeny, se mohou překloupat. Pokud se odřezek nebo obrodek překloupí, mohl by nadzdvihnout spodní ochranný kryt nebo by mohl být odhozen otáčejícím se kotoučem.
- **Nevyužívejte další osoby namísto nástavců ke stolu nebo jako další oporu.** Nedostatečná opora obrobku může způsobit sevření kotouče nebo posunutí obrobku během řezání, a může tak vás nebo vašeho pomocníka stáhnout k otáčejícímu se kotouči.
- **Odřezek se nesmí vzpřítit ani jinak přitisknout k otáčejícímu se kotouči.** Je-li odřezek upevněný, například dorazy, může se vzpřítit proti kotouči a být prudce odhozen.
- **Kulaté materiály jako tyče a roury vždy pečlivě upevněte.** Tyče mají tendenci se při řezání otáčet, což způsobí, že se kotouč „zakousne“ a vtáhne vám ruku i s obrobkem pod kotouč.
- **Před začátkem řezání obrobku nechte kotouč dosáhnout plné rychlosti otáčení.** To pomůže snížit riziko, že bude obrodek odhozen.
- **Pokud se obrodek nebo kotouč zasekne, pokosovou pilu vypněte. Počkejte, než se všechny pohybující se části zastaví, vytáhněte zástrčku ze zásuvky a/nebo odejměte baterii. Teprve poté odstraňte zaseknutý materiál.** Pokud byste s řezáním pokračovali i přes zaseknutý obrodek, mohli byste nad strojem ztratit kontrolu nebo poškodit pokosovou pilu.
- **Po dokončení řezu uvolněte spínač, podržte hlavici pily dole a počkejte, než se kotouč zastaví. Teprve poté odeberte odřezek.** Přibližovat se rukou k dobíhajícímu kotouči je velmi nebezpečné.
- **Elektronářadí se dodává s varovným štítkem (ve vyobrazení elektronářadí na grafické straně označeným číslem 3).**



- **Není-li text varovného štítku ve Vašem národním jazyce, pak jej před prvním uvedením do provozu přečte dodanou samolepkou ve Vašem národním jazyce.**



Laserový paprsek nemířte proti osobám nebo zvířatům a nedívejte se do přímého ani do odraženého laserového paprsku. Může to způsobit oslepení osob, nehody nebo poškození zraku.

- **Pokud laserový paprsek dopadne do oka, je třeba vědomě zavřít oči a okamžitě hlavou uhnout od paprsku.**
- **Na laserovém zařízení neprovádějte žádné změny.**

150 | Česky

- ▶ **Nikdy nepůsobte výstražné štítky na elektronářadí nepoznatelné.**
- ▶ **Nepoužívané elektronářadí bezpečně uschovejte. Úložné místo musí být suché a uzamykatelné.** To zamezí tomu, aby se elektronářadí skladováním poškodilo nebo aby s ním zacházely nezkušené osoby.
- ▶ **Nepoužívejte elektronářadí s poškozeným kabelem. Pokud se kabel během práce poškodí, pak se jej nedotýkejte a vytáhněte síťovou zástrčku.** Poškozené kabely zvyšují riziko elektrického úderu.
- ▶ **Pravidelně kontrolujte kabel a poškozený kabel nechte opravit pouze v autorizovaném servisním středisku pro elektronářadí Bosch. Poškozené prodlužovací kabely vyměňte.** Tím bude zajištěno, že bezpečnost elektronářadí zůstane zachována.
- ▶ **Nepoužívejte žádné tupé, popraskané, zprohýbané nebo poškozené pilové kotouče.** Pilové kotouče s tupými nebo špatně uspořádanými zuby způsobují díky úzké řezané mezeře zvýšené tření, svírání pilového kotouče a zpětný ráz.
- ▶ **Nikdy nepoužívejte nářadí bez vkladací desky. Vadnou vkladací desku vyměňte.** Bez bezvadné vkladací desky se můžete poranit o pilový kotouč.
- ▶ **Nepoužívejte žádné pilové kotouče z vysokolegované rychlořezné oceli (ocel HSS).** Takové pilové kotouče mohou lehce prasknout.
- ▶ **Vždy používejte pilové kotouče o správné velikosti a s odpovídajícím upínacím otvorem (např. kosočtvercovým nebo kruhovým).** Pilové kotouče, které neodpovídají montážním dílům pily, neběží vystředěně a vedou ke ztrátě kontroly.
- ▶ **Zajistěte, aby ochranný kryt náležitě fungoval a mohl se volně pohybovat.** Nikdy nefixujte ochranný kryt v otevřeném stavu.
- ▶ **Udržujte podlahu prostou dřevěných pilin a zbytků materiálu.** Můžete uklouznout nebo klopýtnout.
- ▶ **Nikdy se po práci nedotýkejte pilového kotouče dřívě, než se ochladí.** Pilový kotouč je při práci velmi horký.
- ▶ **Nikdy neopouštějte nástroj dřívě, než se zcela dostane do stavu klidu.** Dobíhající nasazovací nástroje mohou způsobit zranění.
- ▶ **Veďte pilový kotouč proti obrobku pouze v zapnutém stavu.** Jinak existuje nebezpečí zpětného rázu, když se pilový kotouč v obrobku zasekne.
- ▶ **Nikdy na elektronářadí nestoupejte.** Může dojít k vážným poraněním, pokud se elektronářadí převrhne nebo pokud se nedopatřením dostanete do kontaktu s pilovým kotoučem.

Symbole

Následující symboly mohou mít význam při používání Vašeho elektronářadí. Zapamatujte si prosím symboly a jejich význam. Správný výklad symbolů Vám pomáhá elektronářadí lépe a bezpečněji používat.

Symbole a jejich význam



▶ **Zatímco elektronářadí běží, nedostaňte se svými rukama do oblasti řezání.** Při kontaktu s pilovým kotoučem existuje nebezpečí poranění.



▶ **Noste ochrannou masku proti prachu.**



▶ **Noste ochranné brýle.**



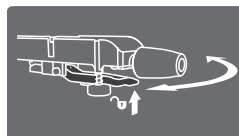
▶ **Noste ochranu sluchu.** Působení hluku může způsobit ztrátu sluchu.



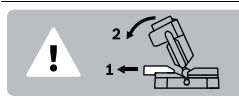
▶ **Laserové záření**
Nedívejte se do svazku
Laserové zařízení třídy 2



▶ **Nebezpečná oblast! Mějte ruce, prsty nebo paže co možná nejdále od této oblasti.**



Pro nastavení horizontálního pokosového úhlu se musí stůl pily při zatažení páčce otočit tak, aby ukazatel úhlu ukazoval požadovaný pokosový úhel.



Při řezání svislých pokosových úhlů je nutné nastavitelnou dorazovou lištu vytáhnout ven.

ø 216 mm ø 30 mm

Dbejte rozměrů pilového kotouče. Průměr otvoru musí být vlece lícovat na nástrojové vřeteno. Nepoužívejte žádné redukce nebo adaptéry.



Laserový paprsek může vyznačovat linii řezu vnitřně vlevo nebo vpravo od pilového kotouče.

Popis výrobku a specifikací



Čtěte všechna varovná upozornění a pokyny. Zanedbání při dodržování varovných upozornění a pokynů mohou mít za následek úraz elektrickým proudem, požár a/nebo těžká poranění.

Určené použití

Elektronářadí je určeno jako stacionární stroj k provádění podélných a příčných řezů do dřeva s rovným průběhem řezu. Přitom jsou možné horizontální pokosové úhly od -48° do $+48^\circ$ a též vertikální úhly sklonu od 45° (levá strana) do 45° (pravá strana).

Výkon elektronářadí je dimenzován pro řezání tvrdého a měkkého dřeva a též dřevotřískových a dřevovláknitých desek.

Elektronářadí není vhodné pro řezání hliníku ani jiných nezelezných kovů.

Zobrazené komponenty

Číslování zobrazených komponent se vztahuje na vyobrazení elektronářadí na obrázkových stranách.

- 1 Zákružové vedení
- 2 Převrácení držadlo
- 3 Varovný štítek laseru
- 4 Blokování zapnutí spínače
- 5 Spínač
- 6 Rukojeť
- 7 Ochranný kryt
- 8 Kyvný ochranný kryt
- 9 Přestavitelná dorazová lišta
- 10 Délkový doraz
- 11 Pevná dorazová lišta
- 12 Prodloužení stolu pily (stacionární)
- 13 Zajišťovací knoflík pro libovolné pokosové úhly (horizontální)
- 14 Páčka pro přednastavení pokosového úhlu (horizontální)
- 15 Ochrana proti překlopení
- 16 Vkládací deska
- 17 Ukazatel úhlu (horizontální)
- 18 Zářezy pro standardní pokosové úhly
- 19 Stupnice pokosového úhlu (horizontální)
- 20 Montážní otvory
- 21 Stůl pily
- 22 Rychloupínací svěrka
- 23 Odražec špon
- 24 Vodící váleček
- 25 Zajišťovací šroub zákružového vedení
- 26 Spínač pro zapnutí/vypnutí laseru (vyznačení linie řezu)
- 27 Výfuk třísek
- 28 Převrácení zajištění
- 29 Třmen ochrany proti překlopení
- 30 Upínací páčka pro libovolné úhly sklonu (vertikální)
- 31 Otvory pro rychloupínací svěrku
- 32 Aretace vřetene
- 33 Seřizovací šroub hloubkového dorazu
- 34 Hloubkový doraz
- 35 Stupnice hloubky řezu
- 36 Ukazatel hloubky řezu
- 37 Posuvný spínač laseru (vyznačení linie řezu vlevo/vpravo od pilového kotouče)
- 38 Výstup laserového paprsku
- 39 Ukazatel úhlu (vertikální) pro pravý rozsah úhlu sklonu
- 40 Stupnice pro úhel sklonu (vertikální)
- 41 Dorazový šroub pro levý rozsah úhlu pokosu
- 42 Doraz pro standardní vertikální pokosové úhly 45° , $22,5^\circ$ a $33,9^\circ$ (vlevo)
- 43 Ukazatel úhlu (vertikální) pro levý rozsah úhlu sklonu
- 44 Dorazový šroub pro pravý rozsah úhlu pokosu
- 45 Doraz pro standardní vertikální pokosový úhel 45° (vpravo)
- 46 Dorazový šroub pro úhel sklonu 0° (vertikální)
- 47 Doraz pro standardní vertikální úhel sklonu 0°
- 48 Svěrná páčka přestavitelné dorazové lišty
- 49 Klíč na vnitřní šestihrany
- 50 Upínací páčka podélného dorazu
- 51 Upevňovací šroub pro stacionární prodloužení stolu pily **12**
- 52 Uložení stacionárního prodloužení stolu pily **12**
- 53 Prachový sáček
- 54 Šroub s vnitřním šestihranem pro upevnění pilového kotouče
- 55 Upínací příruba
- 56 Pilový kotouč
- 57 Vnitřní upínací příruba
- 58 Rychlé odblokování rychloupínací svěrky
- 59 Zajišťovací knoflík rychloupínací svěrky
- 60 Křídlový šroub rychloupínací svěrky
- 61 Přidrzná tyč rychloupínací svěrky
- 62 Otvory pro možnost vodorovného upevnění
- 63 Prodloužení stolu pily (flexibilní)
- 64 Uložení flexibilního prodloužení stolu pily **63** (na elektrickém nářadí)
- 65 Uložení flexibilního prodloužení stolu pily **63** (na stacionárním prodloužení stolu pily **12**)
- 66 Upevňovací šroub pro vkládací desku

Zobrazené nebo popsané příslušenství nepatří k standardnímu obsahu dodávky. Kompletní příslušenství naleznete v našem programu příslušenství.

Informace o hluku

Hodnoty hlučnosti zjištěny podle EN 62841-3-9.

Hodnocená hladina hluku stroje A činí typicky: hladina akustického tlaku 93 dB(A) ; hladina akustického výkonu 106 dB(A) . Nepřesnost $K = 3 \text{ dB}$.

Noste chrániče sluchu!

152 | Česky

Technická data

Pokosová pila se zákluzem		PCM 8 SD
Objednáací číslo		3 603 M11 0..
Jmenovitý příkon	W	1200
Otáčky naprázdno	min ⁻¹	4800
Typ laseru	nm	650
	mW	< 1
Třída laseru		2
Divergence laserové čáry		1,0 mrad (plný úhel)
Hmotnost podle EPTA-Procedure 01:2014	kg	15,5
Třída ochrany		□/II
Přípustné rozměry obrobku (maximální/minimální) viz strana 155.		
Údaje platí pro jmenovité napětí [U] 230 V. U odlišných napětí a podle země specifických provedení se mohou tyto údaje lišit.		

Rozměry vhodných pilových kotoučů

Průměr pilového kotouče	mm	216
Základní tloušťka kotouče	mm	1,4 – 1,8
Max. šířka řezu	mm	2
Průměr otvoru	mm	30

Montáž

- **Zabraňte neúmyslnému nastartování elektronářadí. Během montáže a při všech pracech na elektronářadí nesmí být síťová zástrčka připojena ke zdroji proudu.**

Obsah dodávky

Všimněte si k tomu zobrazení obsahu dodávky na začátku návodu k obsluze.

Před prvním uvedením elektronářadí do provozu zkontrolujte, zda jsou dodány všechny níže uvedené díly:

- Pokosová pila se zákluzem s namontovaným pilovým kotoučem
- Prachový sáček **53**
- Stacionární prodloužení stolu pily **12** (2 x), Upevňovací šrouby **51** (2 x)
- Flexibilní prodloužení stolu pily **63** (2 x)
- Rychloupínací svěrka **22**
- Klíč s vnitřním šestihranem **49**

Upozornění: Zkontrolujte elektronářadí na případná poškození.

Před dalším použitím elektronářadí musíte ochranné přípravky nebo lehce poškozené díly pečlivě prověřit na jejich bezvadnou a určenou funkci. Zkontrolujte, zda pohyblivé díly bezvadně fungují a nesvřáží se či zda nejsou díly poškozené. Veškeré díly musí být správně namontovány a musí splňovat všechny podmínky, aby byl zaručen bezvadný provoz. Poškozené ochranné přípravky a díly musíte nechat opravit nebo vyměnit v oprávněném servisu.

Montáž jednotlivých dílů

- Vyjmete všechny dodané díly opatrně z jejich obalu.

- Odstraňte veškerý balicí materiál z elektronářadí a z dodaného příslušenství.

Montáž stacionárních prodloužení stolu pily (viz obr. A)

Stacionární prodloužení stolu pily **12** s upevňovacími šrouby **51** se musí sešroubovat vlevo a vpravo od stolu pily **21** s elektrickým nářadím.

- Nasadte prodloužení stolu pily **12** mírně nakloněné dozadu do drážky v uložení **52** na elektrickém nářadí, otočte prodloužení stolu pily v drážce vodorovně dopředu a poté prodloužení stolu zatlačte úplně dolů.
- Utáhněte upevňovací šrouby **51** dodaným klíčem s vnitřním šestihranem **49**.

Stacionární nebo flexibilní montáž**Montáž na pracovní plochu (viz obr. B)**

- Upevněte elektronářadí pomocí vhodného šroubového spoje na pracovní plochu. K tomu slouží otvory **20**.

Flexibilní instalování (nedoporučeno!) (viz obr. C)

Pokud není ve výjimečných případech možné elektronářadí namontovat na rovnou a stabilní pracovní plochu, můžete jej provizorně instalovat s ochranou proti překlolení.

- **Bez ochrany proti překlolení nestojí elektronářadí spolehlivě a může se zvláště při řezání maximálních šikmých úhlů překloupat.**

- Ochranu proti překlolení **15** natolik zašroubujte nebo vyšroubujte, až stojí elektronářadí na pracovní ploše rovně.

Odsávání prachu/trísk

Prach materiálů jako olovoobsahující nátěry, některé druhy dřeva, minerálů a kovu mohou být zdraví škodlivé. Kontakt s prachem nebo vdechnutí mohou vyvolat alergické reakce a/nebo onemocnění dýchacích cest obsluhy nebo v blízkosti se nacházejících osob.

Určitý prach jako dubový nebo bukový prach je pokládán za karcinogenní, zvláště ve spojení s přídavnými látkami pro ošetření dřeva (chromát, ochranné prostředky na dřevo). Materiál obsahující azbest smělý opracovávat pouze specialisté.

- Vždy používejte odsávání prachu.
- Pečujte o dobré větrání pracovního prostoru.
- Je doporučeno nosit ochrannou dýchací masku s třídou filtru P2.

Dbejte ve Vaší zemi platných předpisů pro opracovávané materiály.

Odsávání prachu/trísk se může prachem, třískami nebo úlomky obrobku zablokovat.

- Elektronářadí vypněte a vytáhněte síťovou zástrčku ze zásuvky.
- Počkejte, až se pilový kotouč kompletně dostane do stavu klidu.
- Zjistěte příčinu zablokování a odstraňte ji.

Vlastní odsávání (viz obr. D)

- Nastrčte prachový sáček **53** na výfuk třísek **27**.

Prachový sáček nesmí nikdy během řezání přijít do styku s pohyblivými díly stroje.

Prachový sáček včas vyprazdňujte.

Externí odsávání

K odsávání můžete na výfuk třísek **27** připojit i odsávací hadici vysavače (Ø 35 mm).

Vysavač musí být vhodný pro opracovávaný materiál.

Při odsávání obzvlášť zdraví škodlivého, karcinogenního nebo suchého prachu použijte speciální vysavač.

Výměna nástroje (viz obrázky E1 – E4)

► **Před každou prací na elektronářadí vytáhněte zástrčku ze zásuvky.**

► **Při montáži pilového kotouče noste ochranné rukavice.** Při kontaktu s pilovým kotoučem existuje nebezpečí poranění.

Používejte pouze pilové kotouče, jejichž maximální dovolená rychlost je vyšší než počet otáček při běhu naprázdno Vašeho elektronářadí.

Používejte pouze pilové kotouče, jež odpovídají charakteristickým údajům uvedeným v tomto návodu k obsluze a jsou zkoušeny podle EN 847-1 a příslušně označeny.

Používejte pouze takové pilové kotouče, jež jsou doporučeny výrobcem tohoto elektronářadí a jež jsou vhodné pro materiál, který chcete opracovávat. Zabráníte tak přehřívání zubů kotouče při řezání.

Vymontování pilového kotouče

- Dejte elektronářadí do pracovní polohy.
- Otáčejte šroub s vnitřním šestihranem **54** pomocí dodaného imbusového klíče **49** a současně stiskněte aretaci vřetena **32**, až zaskočí.
- Podržte aretaci vřetene **32** stlačenou a šroub **54** vyšroubujte ve směru hodinových ručiček ven (levý závit!).
- Sejměte upínací přírubu **55**.
- Odklopte kyvný ochranný kryt **8** dozadu a vyjměte pilový kotouč **56**.
- Kyvný ochranný kryt pomalu uveďte opět dolů.

Namontování pilového kotouče

Je-li to nutné, očistěte před namontováním všechny montované díly.

- Odklopte kyvný ochranný kryt **8** dozadu.
- Nasadte nový pilový kotouč na vnitřní upínací přírubu **57**.
- **Při namontování dbejte na to, aby směr břitů zubů (směr šípky na pilovém kotouči) souhlasil se směrem šípky na ochranném krytu!**
- Kyvný ochranný kryt uveďte opět dolů.
- Nasadte upínací přírubu **55** a šroub **54**. Stlačte aretaci vřetene **32** až tato zapadne a šroub pevně utáhněte proti směru hodinových ručiček.
- **Při nasazování upínací příruby dbejte na to, aby široká strana směřovala k pilovému kotouči (viz obrázek E2).** Při namontování v opačném směru nelze pilový kotouč utáhnout.

Provoz

► **Před každou prací na elektronářadí vytáhněte zástrčku ze zásuvky.**

Převravní zajištění (viz obr. F)

Převravní zajištění **28** Vám umožňuje lehkou manipulaci s elektronářadím při přepravě na různá místa nasazení.

Odjištění elektronářadí (pracovní poloha)

- Stlačte nástrojové rameno na rukojeti **6** o něco dolů, aby se odlehčilo převravní zajištění **28**.
- Vytáhněte převravní zajištění **28** zcela ven.
- Nástrojové rameno uveďte pomalu nahoru.

Zajištění elektronářadí (převravní poloha)

- Povolte zajišťovací šroub **25**, pokud upíná zákluzové vedení **1**. Přetáhněte rameno nářadí úplně dopředu a pro zaaretování zákluzového vedení zajišťovací šroub znovu utáhněte.
- Seřizovací šroub hloubkového dorazu **33** vyšroubujte zcela nahoru.
- Pro aretaci stolu pily **21** utáhněte zajišťovací knoflík **13**.
- Stáhněte rameno nářadí za rukojeti **6** natolik dolů, aby bylo možné zatlačit převravní zajištění **28** úplně dovnitř.

Nástrojové rameno je nyní pro přepravu spolehlivě aretováno.

Upevnění obrobku (viz obr. G1 – G3)

K zaručení optimální bezpečnosti práce musíte obrobek vždy pevně upnout.

Neopracovávejte žádné obrobky, které jsou příliš malé pro pevné upnutí.

Svislá fixace

- Nastrčte dodávanou rychloupínací svěrku **22** do jednoho z k tomu určených otvorů **31**.
- Přitlačte obrobek pevně k dorazovým lištám **9** a **11**.
- Zatlačte na rychloodjištění **58** a rychloupínací svěrku přizpůsobte obrobku.
- Poté otáčejte knoflíkem **59** ve směru hodinových ručiček a zafixujte tím obrobek.

Vodorovná fixace

- Vyšroubujte křídlový šroub **60** a vytáhněte rychloupínací svěrku z přídržné tyče **61**.
- Nyní nasadte „zkrácenou“ rychloupínací svěrku **22** do jednoho z určených otvorů **62** (pro upevnění trámů viz obrázek G2, pro upevnění podlahových lišt viz obrázek G3).
- Znovu upněte rychloupínací svěrku pomocí křídlového šroubu **60** na přídržnou tyč **61**.
- Zatlačte obrobek silně na stůl pily **21**.
- Zatlačte na rychloodjištění **58** a rychloupínací svěrku přizpůsobte obrobku.
- Poté otáčejte knoflíkem **59** ve směru hodinových ručiček a zafixujte tím obrobek.

Uvolnění obrobku

- Pro uvolnění rychloupínací svěrky otáčejte nejprve knoflík **59** proti směru hodinových ručiček.
- Poté zatlačte na rychloodjištění **58** a závitovou tyč odtáhněte pryč z obrobku.

Prodloužení stolu pily (viz obr. H)

Flexibilní zásuvný systém prodloužení stolu pily **63** vám umožňuje řadu variant prodloužení.

154 | Česky

- Zasuňte podle potřeby flexibilní prodloužení stolu pily **63** do uložení **64** na elektrickém nářadí nebo do uložení **65** stacionárních prodloužení stolu pily.

Kombinované pokosové řezy

Upozornění: U řezů s kombinovaným horizontálním a vertikálním pokosovým úhlem nastavte vždy nejdříve vertikální pokosový úhel a teprve potom horizontální pokosový úhel.

Nastavení horizontálního úhlu pokosu (viz obr. I)

Horizontální úhel pokosu lze nastavit v rozsahu od 48° (zleva) do 48° (zprava).

- Povolte zajišťovací knoflík **13**, je-li utažen.
- Vytáhněte páčku **14** a otáčejte stůl pily **21** až ukazatel úhlu **17** ukazuje požadovaný úhel.
- Zajišťovací knoflík **13** opět utáhněte.

Pro rychlé a přesné nastavení často používaných úhlů pokosu stůl pily **21 zaskočí u následujících standardních úhlů:**

vlevo							vpravo
			0°				
45°	30°	22,5°	15°	15°	22,5°	30°	45°

Nastavení vertikálního úhlu sklonu

Vertikální úhel sklonu lze nastavit v rozsahu od 45° (levá strana) do 45° (pravá strana).

Pro rychlé a přesné nastavení často používaných pokosových úhlů jsou určené dorazy pro úhly 0° a 45°, a navíc na levé straně pro úhly 33,9° a 22,5°.

Nastavení levého rozsahu úhlu sklonu (viz obr. J1 – J2)

- Povolte upínací páčku **48** a vytáhněte levou nastavitelnou dorazovou lištu **9** úplně ven. Znovu utáhněte upínací páčku **48**.
- Povolte upínací páčku **30**.
- Natočte nástrojové rameno za rukojeť **6** doleva až ukazatel úhlu **43** ukazuje požadovaný úhel sklonu.
- Upínací páčku **30** opět pevně utáhněte.

Nastavení celého rozsahu úhlu sklonu (viz obr. J3)

- Vytáhněte doraz **47** zcela ven. Tím můžete využívat celý rozsah úhlu pokosu (vlevo a vpravo).
- Povolte upínací páčku **48** a vytáhněte pravou nastavitelnou dorazovou lištu **9** úplně ven. Znovu utáhněte upínací páčku **48**.
- Pokud chcete využít celý rozsah pokosového úhlu, musíte zcela vytáhnout také levou nastavitelnou dorazovou lištu **9**.
- Povolte upínací páčku **30**.
- Natočte nástrojové rameno za rukojeť **6** doleva nebo doprava až ukazatel úhlu **43** nebo **39** ukazuje požadovaný úhel sklonu.
- Upínací páčku **30** opět pevně utáhněte.

Nastavení standardních vertikálních úhlů sklonu (viz obrázek J4)

- Povolte upínací páčku **30**.

- *Standardní úhel sklonu 0°:*
Otočte rameno nářadí za rukojeť **6** mírně doleva a zasuňte doraz **47** úplně dovnitř.
Standardní pokosové úhly 45°, 33,9° a 22,5°:
Otáčejte doraz **42**, až požadovaný standardní pokosový úhel zaskočí u značky šipky.
- Upínací páčku **30** opět pevně utáhněte.

Uvedení do provozu

► **Dbejte síťového napětí! Napětí zdroje proudu musí souhlasit s údaji na typovém štítku elektronářadí. Elektronářadí označené 230 V smí být provozováno i na 220 V.**

Zapnutí (viz obr. K)

- Aby se šetřila energie, zapínejte elektronářadí jen pokud jej používáte.
- Pro **zapnutí** elektronářadí stiskněte **nejprve** blokování zapnutí spínače **4** doprava nebo doleva. **Poté** stiskněte spínač **5** a držte ho stisknutý.

Upozornění: Z bezpečnostních důvodů nelze spínač **5** zaaretovat, nýbrž musí zůstat během provozu neustále stlačený.

Vypnutí

- Pro **vypnutí** spínač **5** uvolněte.

Pracovní pokyny**Všeobecná upozornění k pile**

► **Zajišťovací knoflík **13** a upínací páčku **30** před řezáním vždy pevně utáhněte.** Jinak se může pilový kotouč v obrobku zpřícit.

Zajistěte, aby kyvný ochranný kryt náležitě fungoval a mohl se volně pohybovat. Při vedení ramena nářadí dolů se kyvný ochranný kryt musí otevřít. Při vedení ramena nářadí nahoru se kyvný ochranný kryt nad pilovým kotoučem musí úplně zavřít.

Chraňte pilový kotouč před nárazem a úderem. Nevystavujte pilový kotouč žádnému bočnímu tlaku.

Vyznačení čáry řezu (viz obrázky L1 – L2)

Paprsek laseru Vám naznačuje čáru řezu pilového kotouče. Tím můžete obrobek pro řezání přesně umístit bez otevření kyvného ochranného krytu.

- K tomu zapněte paprsek laseru pomocí spínače **26**.
- Podle preferovaného směru pohledu posuňte laserový paprsek pomocí posuvného spínače **37** doleva nebo doprava. Linie řezu se tak bude zobrazovat volitelně vlevo nebo vpravo od pilového kotouče.
- Je-li linie řezu vyznačena laserovým paprskem vlevo od pilového kotouče, vyrovnejte vaše značení na obrobku u pravého okraje laserové čáry.
Je-li linie řezu vyznačena laserovým paprskem vpravo od pilového kotouče, vyrovnejte vaše značení na obrobku u levého okraje laserové čáry.

Postavení obsluhy (viz obr. M)

► **Nestůjte přímo před elektronářadím, nýbrž vždy stranou od pilového kotouče.** Tím je Vaše tělo chráněno před možným zpětným rázem.

Přípustné rozměry obrobku

Maximální obrobky:

Šikmý úhel		Výška x šířka
horizontální	vertikální	
0°	0°	70 x 305 mm
45°	0°	70 x 215 mm
0°	45°	40 x 305 mm
45°	45°	40 x 215 mm

Minimální obrobky (= všechny obrobky, jež lze pomocí dodané rychloupínací svěrky **22** upnout vlevo nebo vpravo od pilového kotouče):

100 x 40 mm (délka x šířka)

max. hloubka řezu (0°/0°): 70 mm**Řezání bez zákluzu (kapování) (viz obr. N)**

- Pro řezy bez zákluzu (malé obrobky) povolte upevňovací šroub **25**, pokud je utažený. Posuňte rameno nářadí až nadoraz směrem k dorazovým lištám **9** a **11** a znovu utáhněte upevňovací šroub **25**.
- V případě potřeby nastavte požadovaný pokosový úhel.
- **Při všech řezech musíte nejprve zajistit, aby se pilový kotouč v žádné chvíli nemohl dotýkat dorazové lišty, šroubové svěrky nebo ostatních dílů stroje. Odstraňte případné namontované pomocné dorazy nebo je příslušně přizpůsobte.**
- Obrobek úměrně rozměrům pevně upněte.
- Elektronářadí zapněte.
- Vedte nástrojové rameno rukojetí **6** pomalu dolů.
- Obrobek s rovnoměrným posuvem prořízněte.
- Elektronářadí vypněte a počkejte až se pilový kotouč kompletně dostane do klidového stavu.
- Nástrojové rameno uveďte pomalu nahoru.

Řezání se zákluzem

- Pro řezy s pomocí zákluzového vedení **1** (široké obrobky) povolte zajišťovací šroub **25**, je-li utažený.
- V případě potřeby nastavte požadovaný pokosový úhel.
- **Při všech řezech musíte nejprve zajistit, aby se pilový kotouč v žádné chvíli nemohl dotýkat dorazové lišty, šroubové svěrky nebo ostatních dílů stroje. Odstraňte případné namontované pomocné dorazy nebo je příslušně přizpůsobte.**
- Obrobek úměrně rozměrům pevně upněte.
- Odtáhněte rameno nářadí natolik od dorazových lišt **9** a **11**, aby byl pilový kotouč před obrobkem.
- Elektronářadí zapněte.
- Vedte nástrojové rameno rukojetí **6** pomalu dolů.
- Nyní přitlačte rameno nářadí směrem k dorazovým lištám **9** a **11** a s rovnoměrným posuvem přerízněte obrobek.
- Elektronářadí vypněte a počkejte až se pilový kotouč kompletně dostane do klidového stavu.
- Nástrojové rameno uveďte pomalu nahoru.

Nastavení hloubkového dorazu (řezání drážky) (viz obr. O)

Hloubkový doraz se musí přestavit, pokud chcete řezat drážku.

- Natočte hloubkový doraz **34** směrem ven.

- Stáhněte rameno nářadí za rukojeť **6** natolik dolů, aby ukazatel hloubky řezu **36** ukazoval na stupnici hloubky řezu **35** požadovanou hloubku řezu.
- Přešroubujte seřizovací šroub **33** až se konec šroubu dotýká hloubkového dorazu **34**.
- Nástrojové rameno uveďte pomalu nahoru.

Řezání stejně dlouhých obrobků (viz obr. P)

Pro jednoduché řezání stejně dlouhých obrobků můžete použít délkový doraz **10**.

- Povolte upínací páčku **50** a nastavte podélný doraz **10** na požadovanou délku obrobku.
- Znovu utáhněte upínací páčku **50**.

Výměna vkládací desky (viz obr. Q)

Černá vkládací deska **16** se může po delším používání elektrického nářadí opotřebit.

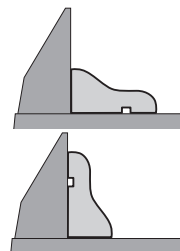
Vadnou vkládací desku vyměňte.

- Dejte elektronářadí do pracovní polohy.
- Vyšroubujte upevňovací šroub **66** inbusovým klíčem **49** a odstraňte starou vkládací desku.
- Vložte novou vkládací desku a opět zašroubujte a dotáhněte upevňovací šroub **66**.

Opracování profilových lišt

Profilové lišty můžete upravovat dvěma různými způsoby:

- postavené proti dorazové liště



- ležící plochou na stole pily

Dále můžete v závislosti na šířce profilové lišty realizovat řezy se zákluzem nebo bez zákluzu.

Nastavený šikmý úhel vyzkoušejte vždy nejprve na odpadovém dřevu.

Přeprava (viz obr. R)

Před přepravou elektronářadí musíte provést následující kroky:

- Dejte elektronářadí do přepravní polohy.
- Zasuňte flexibilní prodloužení stolu pily **63** do uložení **64** elektrického nářadí.
- Odstraňte všechny díly příslušenství, které nelze pevně namontovat na elektronářadí. Nepoužívané pilové kotouče ukládejte pro přepravu pokud možno do uzavřeného zásobníku.
- Elektronářadí noste vždy za přepravní držadlo **2**.
- **Při přepravování elektronářadí použijte pouze přepravní ústrojí a nikdy ochranná zařízení.**

156 | Slovensky

Údržba a servis

Údržba a čistení

- ▶ **Před každou prací na elektronářadí vytáhněte zástrčku ze zásuvky.**

Čištění

Udržujte elektronářadí a větrací otvory čisté, aby se pracovalo dobře a bezpečně.

Je-li nutné nahrazení přírodního kabelu, pak to nechte kvůli zamezení ohrožení bezpečnosti provést firmou Bosch nebo autorizovaným servisem pro elektronářadí Bosch.

Kyvný ochranný kryt se musí vždy volně pohybovat a samostatně uzavírat. Udržujte proto oblast okolo kyvného ochranného krytu neustále čistou.

Po každém pracovním procesu odstraňte prach a třísky vyfoukáním tlakovým vzduchem nebo pomocí štětce.

Vodící váleček **24** pravidelně čistěte.

Příslušenství

	Objednací číslo
Pilové kotouče na dřevo	
Pilový kotouč 216 x 30 mm, 24 zubů	2 608 640 431
Pilový kotouč 216 x 30 mm, 48 zubů	2 608 640 432
Pilové kotouče pro tvrdé dřevo a laminované materiály	
Pilový kotouč 216 x 30 mm, 60 zubů	2 608 640 433

Zákaznická a poradenská služba

Zákaznická služba zodpoví Vaše dotazy k opravě a údržbě Vašeho výrobku a též k náhradním dílům. Technické výkresy a informace k náhradním dílům naleznete i na:

www.bosch-pt.com

Tým poradenské služby Bosch Vám rád pomůže při otázkách k našim výrobkům a jejich příslušenství.

V případě veškerých otázek a objednávek náhradních dílů bezpodmínečně uveďte 10místné věcné číslo podle typového štítku výrobku.

Czech Republic

Robert Bosch odbytová s.r.o.

Bosch Service Center PT

K Vápence 1621/16

692 01 Mikulov

Na www.bosch-pt.cz si můžete objednat opravu Vašeho stroje nebo náhradní díly online.

Tel.: 519 305700

Fax: 519 305705

E-Mail: servis.naradi@cz.bosch.com

www.bosch.cz

Zpracování odpadů

Elektronářadí, příslušenství a obaly by měly být dodány k opětovnému zhodnocení nepoškozujícím životní prostředí.

Neodhazujte elektronářadí do domovního odpadu!

Pouze pro země EU:



Podle evropské směrnice 2012/19/EU o starých elektrických a elektronických zařízeních a jejím prosazení v národních zákonech musí být neupotřebitelné elektronářadí rozbrané shromážděno a dodáno k opětovnému zhodnocení nepoškozujícím životní prostředí.

Změny vyhrazeny.

Slovensky

Bezpečnostné pokyny

Všeobecné bezpečnostné upozornenia týkajúce sa elektrického náradia

⚠ POZOR Prečítajte si všetky bezpečnostné upozornenia, pokyny, ilustrácie a špecifikácie dané s týmto elektrickým náradím. Zanedbanie dodržiavania všetkých uvedených pokynov môže mať za následok zásah elektrickým prúdom, spôsobiť požiar a/alebo ťažké poranenie.

Všetky upozornenia a pokyny si odložte na ďalšie použitie.

Termín „elektrické náradie“ vo výstrahách sa týka sieťového (s napájacím káblom) elektrického náradia alebo akumulátorového (bez napájacieho kábla) elektrického náradia.

Bezpečnosť na pracovisku

- ▶ **Pracovisko vždy udržiavajte čisté a dobre osvetlené.** Neporiadok a neosvetlené priestory pracoviska môžu mať za následok pracovné úrazy.
- ▶ **Toto náradie nepoužívajte v prostredí ohrozenom výbuchom, v ktorom sa nachádzajú horľavé kvapaliny, plyny alebo horľavý prach.** Ručné elektrické náradie vytvára iskry, ktoré by mohli prach alebo pary zapáliť.
- ▶ **Nedovoľte deťom a iným nepovolánym osobám, aby sa počas používania ručného elektrického náradia zdržovali v blízkosti pracoviska.** Pri odpuťaní pozornosti zo strany inej osoby môžete stratiť kontrolu nad náradím.

Elektrická bezpečnosť

- ▶ **Zástrčka prírodnej šnúry ručného elektrického náradia musí pasovať do použitej zásuvky. Zástrčku v žiadnom prípade nijako nemeňte. S uzemneným elektrickým náradím nepoužívajte ani žiadne zástrčkové adaptéry.** Nezmenené zástrčky a vhodné zásuvky znižujú riziko zásahu elektrickým prúdom.
- ▶ **Vyhýbajte sa telesnému kontaktu s uzemnenými povrchovými plochami, ako sú napr. rúry, vykurovacie telesá, sporáky a chladničky.** Keby by bolo Vaše telo uzemnené, hrozí zvýšené riziko zásahu elektrickým prúdom.
- ▶ **Chráňte elektrické náradie pred účinkami dažďa a vlhkosti.** Vniknutie vody do ručného elektrického náradia zvyšuje riziko zásahu elektrickým prúdom.

- ▶ **Nepoužívajte prírodnú šnúru mimo určeného účelu na nosenie ručného elektrického náradia, ani na jeho zavesenie, a zástrčku nevyberajte zo zásuvky ťahaním za prírodnú šnúru. Zabezpečte, aby sa sieťová šnúra nedostala do blízkosti horúceho telesa, ani do kontaktu s olejom, s ostrými hranami alebo pohybujúcimi sa súčiastkami ručného elektrického náradia.** Poškodené alebo zauzlené prírodné šnúry zvyšujú riziko zásahu elektrickým prúdom.
- ▶ **Keď pracujete s ručným elektrickým náradím vonku, používajte len také predlžovacie káble, ktoré sú schválené aj na používanie vo vonkajších priestoroch.** Použitie predlžovacieho kábla, ktorý je vhodný na používanie vo vonkajšom prostredí, znižuje riziko zásahu elektrickým prúdom.
- ▶ **Ak sa nedá vyhnúť použitiu ručného elektrického náradia vo vlhkom prostredí, použite ochranný spínač pri poruchových prúdoch.** Použitie ochranného spínača pri poruchových prúdoch znižuje riziko zásahu elektrickým prúdom.

Bezpečnosť osôb

- ▶ **Buďte ostražitý, sústreďte sa na to, čo robíte a k práci s ručným elektrickým náradím pristupujte s rozumom. Nepracujte s ručným elektrickým náradím nikdy vtedy, keď ste unavený, alebo keď ste pod vplyvom drog, alkoholu alebo liekov.** Malý okamih nepozornosti môže mať pri používaní náradia za následok vážne poranenia.
- ▶ **Noste osobné ochranné pomôcky a používajte vždy ochranné okuliare.** Nosenie osobných ochranných pomôcok, ako je ochranná dýchacia maska, bezpečnostná pracovná obuv, ochranná prilba alebo chrániče sluchu, podľa druhu ručného elektrického náradia a spôsobu jeho použitia znižujú riziko poranenia.
- ▶ **Vyhýbajte sa neúmyselnému uvedeniu ručného elektrického náradia do činnosti. Pred zasunutím zástrčky do zásuvky a/alebo pred pripojením akumulátora, pred chytením alebo prenášaním ručného elektrického náradia sa vždy presvedčte sa, či je ručné elektrické náradie vypnuté.** Ak budete mať pri prenášaní ručného elektrického náradia prst na vypínači, alebo ak ručné elektrické náradie pripojíte na elektrickú sieť zapnutú, môže to mať za následok nehodu.
- ▶ **Skôr ako náradie zapnete, odstráňte z neho nastavovacie náradie alebo kľúče na skrutky.** Nastavovací nástroj alebo kľúč, ktorý sa nachádza v rotujúcej časti ručného elektrického náradia, môže spôsobiť vážne poranenia osôb.
- ▶ **Vyhýbajte sa abnormálnym polohám tela. Zabezpečte si pevný postoj a neprestajne udržiavajte rovnováhu.** Takto budete môcť ručné elektrické náradie v neočakávaných situáciách lepšie kontrolovať.
- ▶ **Pri práci noste vhodný pracovný odev. Nenoste široké odevy a nemajte na sebe šperky. Vyvarujte sa toho, aby sa vaše vlasy a odev a rukavice dostali do blízkosti pohyblivých častí.** Voľný odev, dlhé vlasy alebo šperky môžu byť zachytené rotujúcimi časťami ručného elektrického náradia.
- ▶ **Ak sa dá na ručné elektrické náradie namontovať odsávacie zariadenie a zariadenie na zachytávanie prachu, presvedčte sa, či sú dobre pripojené a správne používané.** Používanie odsávacieho zariadenia a zariadenia na zachytávanie prachu znižuje riziko ohrozenia zdravia prachom.
- ▶ **Nepodliehajte falošnému pocitu istoty získanej z častého používania náradia a nekonajte v rozpore s princípmi bezpečného používania náradia.** Nepozorná práca môže v priebehu zlomkov sekundy viesť k ťažkému poraneniu.

Starostlivé používanie ručného elektrického náradia a manipulácia s ním

- ▶ **Ručné elektrické náradie nikdy nepreťažujte. Používajte také elektrické náradie, ktoré je určené pre daný druh práce.** Pomocou vhodného ručného elektrického náradia budete pracovať lepšie a bezpečnejšie v uvedenom rozsahu výkonu náradia.
- ▶ **Nepoužívajte nikdy také ručné elektrické náradie, ktoré má pokazený vypínač.** Náradie, ktoré sa už nedá zapnúť alebo vypnúť, je nebezpečné a treba ho zveriť do opravy odborníkovi.
- ▶ **Skôr ako začnete náradie nastavovať alebo prestavovať, vymieňať príslušenstvo alebo ako odložíte náradie, vždy vytiahnite koncovku sieťovej šnúry zo zásuvky a/alebo vyberte akumulátor, ak sa dá vybrať.** Toto preventívne opatrenie zabraňuje neúmyselnému spusteniu ručného elektrického náradia.
- ▶ **Nepoužívané ručné elektrické náradie uschovávajte tak, aby bolo mimo dosahu detí. Nedovoľte používať toto náradie osobám, ktoré s ním nie sú dôverne oboznámené, alebo ktoré si neprečítali tieto Pokyny.** Ručné elektrické náradie je nebezpečné vtedy, keď ho používajú neskúsené osoby.
- ▶ **Ručné elektrické náradie a príslušenstvo starostlivo ošetrojte. Kontrolujte, či pohyblivé súčiastky bezchybne fungujú alebo či neblokujú, či nie sú zlomené alebo poškodené niektoré súčiastky, ktoré by mohli negatívne ovplyvňovať správne fungovanie ručného elektrického náradia. Pred použitím náradia dajte poškodené súčiastky vymeniť.** Veľa nehôd bolo spôsobených nedostatočnou údržbou elektrického náradia.
- ▶ **Rezné nástroje udržiavajte ostré a čisté.** Starostlivo ošetrované rezné nástroje s ostrými reznými hranami majú menšiu tendenciu k zablokovaniu a ľahšie sa dajú viesť.
- ▶ **Používajte ručné elektrické náradie, príslušenstvo, nastavovacie nástroje a pod. podľa týchto výstražných upozornení a bezpečnostných pokynov. Pri práci zohľadnite konkrétne pracovné podmienky a činnosť, ktorú budete vykonávať.** Používanie ručného elektrického náradia na iný účel ako na predpísané použitie môže viesť k nebezpečným situáciám.
- ▶ **Rukoväti a úchopové povrchy udržiavajte suché, čisté a bez oleja alebo mazacieho tuku.** Šmykľavé rukoväti a úchopové povrchy neumožňujú bezpečnú manipuláciu a ovládanie náradia v neočakávaných situáciách.

158 | Slovensky

Servisné práce

- ▶ **Ručné elektrické náradie dávajte opravovať len kvalifikovanému personálu, ktorý používa originálne náhradné súčiastky.** Tým sa zabezpečí, že bezpečnosť náradia zostane zachovaná.

Bezpečnostné pokyny pre kapovacie a pokosové píly

- ▶ **Pokosové píly sú určené na pílenie dreva alebo materiálov podobných drevu. Nie je ich možné používať s brúsnyimi pílovými kotúčmi na pílenie železného materiálu, ako napríklad tyčí, lišt, stĺpov atď.** Abrázivný prach spôsobuje zaseknutie pohyblivých častí, ako napr. spodného krytu. Iskry vznikajúce pri abrazívnom pílení spália spodný kryt, reznú vložku a iné plastové diely.
- ▶ **Vždy keď je to možné, použijete na podporu obrobku svorky. Ak držíte obrobok len rukou, musíte ju mať umiestnenú vždy najmenej 100 mm od oboch strán pílového kotúča. Nepoužívajte túto pílu na pílenie obrobkov, ktoré sú príliš malé na to, aby boli bezpečne upnuté alebo pridržené rukou.** Ak budete mať ruku umiestnenú príliš blízko k pílovému kotúču, existuje vysoké riziko úrazu pri kontakte s kotúčom.
- ▶ **Obrobok musí byť nehybne a pevne upnutý alebo pridržený k vymedzovacej základni a stolu. Nikdy obrobok neposúvajte ku kotúču ani nerezte tak, že ho budete „držať len v ruke“.** Neupevnené alebo pohyblivé obrobky môžu byť pri vysokých rýchlostiach vymrštené a môžu spôsobiť zranenie.
- ▶ **Pílu cez obrobok zatlačajte. Nikdy ju cez obrobok neťahajte. Ak chcete píliť, zdvihnite hlavu píly a potiahnite ju cez obrobok bez pílenia. Naštartujte motor, zatlačte hlavu píly nadol a tlačte pílu cez obrobok.** Pílenie ťahom môže s veľkou pravdepodobnosťou spôsobiť, že pílový kotúč vystúpi na vrchnú stranu obrobku a násilne sa vymršťí zostava noža smerom k obsluhu.
- ▶ **Nikdy nekladte ruku na líniu pílenia, a to ani pred ani za pílovým kotúčom.** Držanie obrobku „naprieč rukou“, t.j. držanie obrobku na pravej strane pílového kotúča ľavou rukou a naopak, je veľmi nebezpečné.
- ▶ **Ak chcete odstrániť zvyšky dreva, alebo z akéhokoľvek iného dôvodu, nepribližujte ruky k vymedzovacej základni bližšie ako 100 mm od oboch strán pílového kotúča, keď sa kotúč točí.** Vzdialenosť točiaceho sa pílového kotúča od ruky nemusí byť možné presne odhadnúť a môže dôjsť k vážnemu zraneniu.
- ▶ **Obrobok pred pílením skontrolujte. Ak je obrobok obľý alebo zakrivený, pripevnite ho vonkajšou oblou stranou smerom k upínacej základni. Vždy skontrolujte, či medzi obrobkom, vymedzovacou základňou a stolom nie je pozdĺž línie pílenia žiadna medzera.** Obľý alebo zakrivený obrobok sa môže skrútiť alebo posunúť, a môže spôsobiť zaseknutie otáčajúceho sa pílového kotúča počas pílenia. Na obrobku by sa nemali nachádzať žiadne klince alebo cudzie objekty.
- ▶ **Nepoužívajte pílu, pokiaľ sa na stole nachádzajú nástroje, drevené zvyšky atď., s výnimkou obrobku.** Malé úlomky alebo voľné kusy dreva alebo iné objekty môžu byť

pri styku s otáčajúcim sa kotúčom vymrštené vysokou rýchlosťou.

- ▶ **Nepíľte viac ako jeden obrobok naraz.** Viac obrobkov nemôže byť adekvátne upnutých či vystužených a počas pílenia môžu uviaznuť na kotúči alebo sa môžu posunúť.
- ▶ **Zabezpečte, aby pred používaním bola pokosová píla namontovaná alebo umiestnená na rovný a pevný pracovný povrch.** Rovná a pevná pracovná plocha znižuje riziko, že sa pokosová píla stane nestabilná.
- ▶ **Svoju prácu si dopredu naplánujte. Zakaždým, keď zmeníte nastavenie uhla naklonenia alebo pokosu sa uistite, že nastaviteľná vymedzovacia základňa je správne nastavená, aby bol obrobok správne upnutý, a nedochádzalo ku kontaktu s kotúčom alebo ochranným systémom.** Bez toho, aby ste nástroj zapli („ON“) a bez umiestnenia obrobku na stôl presuňte pílový kotúč cez celú predpokladanú píliacu dráhu, aby ste sa uistili, že nebude dochádzať ku kontaktu alebo prípadnému popíleniu vymedzovacej základne.
- ▶ **Ak je obrobok širší alebo dlhší ako samotný stôl, zabezpečte jeho dostatočnú podporu, ako napríklad pomocou rozšírenia stola, podpier atď.** Ak obrobky, ktoré sú dlhšie alebo širšie ako stôl píly, nie sú riadne upevnené, môžu sa nakloniť. Ak sa pílený diel alebo obrobok nakloní, môže dôjsť k zdvihnutiu spodného krytu alebo k vymršteniu otáčajúceho sa kotúča.
- ▶ **Namiesto predĺženia stola alebo ako dodatočnú podporu nevyužívajte manuálnu pomoc ďalšej osoby.** Nestabilné upevnenie obrobku môže spôsobiť zaseknutie kotúča alebo môže dôjsť k posunutiu obrobku k vám a posunutiu pomocníka do rotujúceho kotúča.
- ▶ **Pílený diel nesmie byť posúvaný alebo tlačný akýmikoľvek prostriedkami smerom ku krútiacemu sa pílovému kotúču.** Ak je obrobok vymedzený, napr. pomocou dorazov, pílený diel sa môže zakliniť v kotúči a môže byť vymrštený.
- ▶ **Na správne upevnenie guľatiny, ako sú tyče a potrubia, vždy používajte príslušné svorky alebo prípravky.** Tyče majú tendenciu sa počas pílenia otáčať, čo môže spôsobiť „zovretie“ kotúča a potiahnutie obrobku s vašou rukou na kotúč.
- ▶ **Predtým ako dôjde ku kontaktu s obrobkom, počkajte aby kotúč dosiahol plnú rýchlosť.** Týmto sa zníži riziko, že bude obrobok vymrštený.
- ▶ **V prípade, že sa obrobok alebo kotúč zasekne, vypnite pokosovú pílu. Počkajte, kým sa všetky pohyblivé časti nezastavia, a odpojte pílu od zdroja napájania a/alebo vyberte batériu. Potom uvoľnite zaseknutý materiál.** Ak budete pokračovať v pílení so zaseknutým obrobkom, môže dôjsť k strate kontroly alebo k poškodeniu pokosovej píly.
- ▶ **Po dokončení pílenia uvoľnite vypínač, držte hlavu píly dole a pred odobratím odpíleného dielu počkajte, kým sa pílový kotúč nezastaví.** Priblížením rúk k dobiehajúcemu kotúču sa vystavujete nebezpečenstvu.

- ▶ **Toto ručné elektrické náradie sa dodáva s výstražným štítkom (na grafickej strane je na obrázku ručného elektrického náradia označený číslom 3).**



- ▶ **Keď nie je text výstražného štítku v jazyku Vašej krajiny, pred prvým použitím produktu ho prelepte dodanou nálepkou v jazyku Vašej krajiny.**



Nesmerujte laserový lúč dopadne do oka, na osoby ani na zvieratá, ani sami sa nepozerajte priamo do očí či do odrazeného laserového lúča. Môže to spôsobiť oslepenie osôb, nehody alebo poškodenie zraku.

- ▶ **Pokiaľ laserový lúč dopadne do oka, treba vedome zavrtoriť oči a okamžite hlavu otočiť od lúča.**
- ▶ **Na laserovom zariadení nevykonávajte žiadne zmeny.**
- ▶ **Výstražná značka na ručnom elektrickom náradí musí byť vždy identifikovateľná.**
- ▶ **Nepoužívané ručné elektrické náradie uschovajte na bezpečné miesto. Miesto uskladnenia musí byť suché a uzamykateľné.** To zabráni tomu, aby sa ručné elektrické náradie pri skladovaní poškodilo, alebo aby sa mohlo dostať do rúk neskusným osobám.
- ▶ **Nepoužívajte ručné elektrické náradie, ktoré má poškodenú prívodnú šnúru. Nedotýkajte sa poškodenej prívodnej šnúry a v prípade, že sa kábel počas práce s náradím poškodí, ihneď vytriahnite zástrčku zo zásuvky.** Poškodené prívodné šnúry zvyšujú riziko zásahu elektrickým prúdom.
- ▶ **Pravidelne kontrolujte prívodnú šnúru náradia a v prípade poškodenia dajte prívodnú šnúru opraviť v autorizovanom servisnom stredisku ručného elektrického náradia Bosch. Poškodené predlžovacie šnúry vymeňte za nové.** Tým bude zaručené, že bezpečnosť ručného elektrického náradia zostane zachovaná.
- ▶ **Nepožívajte tupé pílové kotúče, ani také pílové kotúče, ktoré majú trhliny, sú skrivené alebo poškodené.** Pílové kotúče s otupenými zubami alebo s nesprávne nastavenými zubami vytvárajú príliš úzku štrbinu rezu a tým spôsobujú zvýšené trenie, blokovanie pílového kotúča alebo vyvolanie spätného rázu.
- ▶ **Nikdy nepoužívajte elektrické náradie bez vkladacej platničky. Poškodenú vkladaciu platničku nahraďte novou.** Bez vhodnej vkladacej platničky by ste sa mohli o pílový kotúč poraniť.
- ▶ **Nepoužívajte pílové kotúče z vysokolegovanej rýchloreznej ocele (ocel' HSS).** Takéto pílové kotúče sa môžu ľahko zlomiť.
- ▶ **Používajte vždy pílové listy správnej veľkosti a s vhodným upínacím otvorom (napr. kosoštvorcovým alebo okrúhlym).** Pílové listy, ktoré sa nehodia k montážnym súčiastkam píly, nebežia celkom rotačne a spôsobia stratu kontroly obsluhy nad náradím.

- ▶ **Zabezpečte, aby ochranný kryt správne fungoval a dal sa voľne pohybovať.** Nikdy neblokujte ochranný kryt náradia v otvorenom stave.
- ▶ **Udržiavajte podlahu v čistote, aby sa nej nenachádzali drevené triesky ani zvyšky materiálu.** Mohli by ste sa pošmyknúť alebo potknúť.
- ▶ **Po práci sa nedotýkajte pílového kotúča dovtedy, kým celkom nevychladne.** Pílový kotúč sa pri práci veľmi zahrieva.
- ▶ **Nikdy neodchádzajte od ručného elektrického náradia skôr, ako sa úplne zastaví.** Dobiahajúce pracovné nástroje môžu spôsobiť poranenia osôb.
- ▶ **K obrobku prisúvajte pílový kotúč iba v zapnutom stave.** Inak hrozí v prípade zaseknutia pracovného nástroja v obrobku nebezpečenstvo spätného rázu.
- ▶ **Nikdy sa na ručné elektrické náradie nestavajte.** Mohli by ste sa vážne poraniť, ak by sa ručné elektrické náradie prevrátilo alebo ak by ste sa dostali do náhodného kontaktu s pílovým kotúčom.

Symbody

Nasledujúce symboly môžu byť pre používanie Vášho ručného elektrického náradia dôležité. Zapamätajte si láskavo tieto symboly a ich významy. Správna interpretácia týchto symbolov Vám bude pomáhať lepšie a bezpečnejšie používať toto ručné elektrické náradie.

Symbody a ich významy



- ▶ **Počas chodu ručného elektrického náradia nedávajte ruky do pracovného priestoru píly ani k pílovému kotúču.** Pri kontakte s pílovým kotúčom hrozí nebezpečenstvo vážneho poranenia.



- ▶ **Používajte ochrannú dýchaciu masku.**



- ▶ **Používajte ochranné okuliare.**



- ▶ **Používajte chrániče sluchu.** Pôsobenie hluku môže mať za následok stratu sluchu.



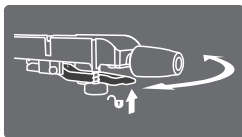
- ▶ **Laserové žiarenie**
Nepozerajte do laserového lúča
Laser triedy 2

160 | Slovensky

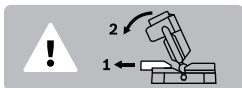
Symboly a ich významy



► **Nebezpečný priestor! Podľa možnosti nedávajte do tohto priestoru ruky, prsty ani predlaktia.**



Na nastavenie horizontálnych uhlov zošíkmenia sa musí pri potiahnutej páčke otáčať rezací stôl do vtedy, kým nebude ukazovateľ uhla ukazovať želaný uhol zošíkmenia.



Pri pílení zvislých pokosových uhlov je potrebné nastaviť dorazovú lištu vytiahnuť von.



Dodržujte rozmery pilového kotúča. Priemer diery musí pasovať na vreteno náradia bez vôle. Nepoužívajte žiadne redukcie ani adaptéry.



Laserový lúč môže vyznačovať líniu rezu voľiteľne vľavo alebo vpravo od pilového kotúča.

Popis produktu a výkonu



Prečítajte si všetky Výstražné upozornenia a bezpečnostné pokyny. Zanedbanie dodržiavania Výstražných upozornení a pokynov uvedených v nasledujúcom texte môže mať za následok zásah elektrickým prúdom, spôsobiť požiar a/alebo ťažké poranenie.

Používanie podľa určenia

Toto ručné elektrické náradie je ako stacionárne náradie určené na pozdĺžne a priečne rezy do dreva s rovným priebehom rezu. Pritom sú možné horizontálne šikmé rezy s uhlami zošíkmenia od -48° do $+48^\circ$, ako aj vertikálne šikmé rezy s uhlami zošíkmenia od 45° (ľavostranne) do 45° (na pravej strane). Výkon tohto ručného elektrického náradia je dimenzovaný na rezanie tvrdého a mäkkého dreva ako aj drevotrieskových a drevovláknitých dosák.

Toto ručné elektrické náradie nie je vhodné na rezanie hliníka ani žiadnych iných neželezných kovov.

Vyobrazené komponenty

Číslovanie jednotlivých komponentov sa vzťahuje na vyobrazenie elektrického náradia na grafickej strane tohto Návodu.

- 1 Ťahacie zariadenie
- 2 Rukoväť na prenášanie náradia
- 3 Výstražný štítok laserového prístroja
- 4 Blokovanie zapínania pre vypínač
- 5 Vypínač
- 6 Rukoväť
- 7 Ochranný kryt
- 8 Výkyvný ochranný kryt
- 9 Nastaviteľná dorazová lišta
- 10 Dĺžkový doraz
- 11 Pevná dorazová kofajnička
- 12 Predĺženie rezacieho stola (stacionárne)
- 13 Aretačná rukoväť na nastavenie ľubovoľného uhla zošíkmenia (horizontálne)
- 14 Páčka na predvolenie uhla zošíkmenia (horizontálne)
- 15 Ochrana proti prevráteniu náradia
- 16 Vkladacia platnička
- 17 Ukazovateľ uhla zošíkmenia (horizontálne)
- 18 Zárezy pre štandardné uhly zošíkmenia
- 19 Stupnica pre uhol zošíkmenia (horizontálne)
- 20 Otvory pre montáž
- 21 Rezací stôl
- 22 Rýchlopínacia zvierka
- 23 Odvážač triesok
- 24 Klzný valček
- 25 Aretačná skrutka ťahacieho zariadenia
- 26 Vypínač pre laser (označenie línie rezu)
- 27 Otvor na vyhadzovanie triesok
- 28 Prepravná poistka
- 29 Oblúk ochrany proti prevráteniu náradia
- 30 Aretačná rukoväť na nastavenie ľubovoľného uhla zošíkmenia (vertikálne)
- 31 Otvory pre rýchlopínaciu zvierku
- 32 Aretácia vretena
- 33 Aretačná skrutka hĺbkového dorazu
- 34 Hĺbkový doraz
- 35 Stupnica hĺbky rezu
- 36 Indikátor hĺbky rezu
- 37 Posuvný spínač pre laser (označenie línie rezu naľavo/napravo od pilového kotúča)
- 38 Výstup laserového žiarenia
- 39 Ukazovateľ uhla zošíkmenia (vertikálneho) pre pravý rozsah uhlov zošíkmenia
- 40 Stupnica pre uhol zošíkmenia (vertikálne)
- 41 Dorazová skrutka pre ľavostranný rozsah uhla zošíkmenia
- 42 Doraz pre vertikálne štandardné uhly zošíkmenia 45° , $22,5^\circ$ a $33,9^\circ$ (vľavo)
- 43 Ukazovateľ uhla zošíkmenia (vertikálneho) pre ľavý rozsah uhlov zošíkmenia
- 44 Dorazová skrutka pre pravostranný rozsah zošíkmenia

- 45 Doraz pre vertikálny štandardný uhol zošikmenia 45° (vpravo)
- 46 Dorazová skrutka pre uhol sklonu 0° (vertikálne)
- 47 Doraz pre štandardný vertikálny uhol zošikmenia 0°
- 48 Aretačná páčka nastaviteľnej dorazovej lišty
- 49 Kľúč na skrutky s vnútorným šesťhranom
- 50 Upínacia páčka pre dĺžkový doraz
- 51 Upevňovacia skrutka pre predĺženie rezacieho stola 12
- 52 Upínanie pre predĺženie rezacieho stola 12
- 53 Vrečko na prach
- 54 Skrutka s vnútorným šesťhranom na upevnenie pílového kotúča
- 55 Upínacia príručka
- 56 Pílový kotúč
- 57 Vnútorná upevňovacia príručka
- 58 Rýchle odísťovanie rýchlopínacej zvierky
- 59 Aretačná rukoväť rýchlopínacej zvierky
- 60 Kridlová skrutka rýchlopínacej zvierky
- 61 Pridržiavacia tyč rýchlopínacej zvierky
- 62 Otvory pre možnosť horizontálneho zafixovania
- 63 Predĺženie rezacieho stola (flexibilné)
- 64 Upínanie pre flexibilné predĺženie rezacieho stola 63 (na elektrickom náradí)
- 65 Upínanie pre flexibilné predĺženie rezacieho stola 63 (na stacionárnom predĺžení rezacieho stola 12)
- 66 Upevňovacia skrutka pre vkladáciu platničky

Zobrazené alebo popísané príslušenstvo nepatrí celé do základnej výbavy produktu. Kompletné príslušenstvo nájdete v našom programe príslušenstva.

Technické údaje

Píla na obklady	PCM 8 SD	
Vecné číslo	3 603 M11 0..	
Menovitý príkon	W	1200
Počet voľnobežných obrátok	min ⁻¹	4800
Typ lasera	nm	650
	mW	< 1
Laserová trieda	2	
Divergencia laserovej línie	1,0 mrad (plný uhol)	
Hmotnosť podľa EPTA-Procedure 01:2014	kg	15,5
Trieda ochrany	□/II	

Dovolené rozmery obrobku (maximálne/minimálne) pozri strana 164.

Tieto údaje platia pre menovité napätie [U] 230 V. V takých prípadoch, keď má napätie odlišné hodnoty a pri vyhotoveniach, ktoré sú špecifické pre niektorú krajinu, sa môžu tieto údaje odlišovať.

Rozmery vhodných pílových listov

Priemer pílového kotúča	mm	216
Hrúbka vlastného listu	mm	1,4–1,8
Max. šírka rezu	mm	2
Priemer otvoru pílového kotúča	mm	30

Informácie o hlučnosti

Hodnoty hlučnosti zistené podľa EN 62841-3-9.

Hodnotená hodnota hladiny hluku A tohto náradia je typicky: Akustický tlak 93 dB(A); Hodnota hladiny akustického tlaku 106 dB(A). Nepresnosť merania K = 3 dB.

Používajte chrániče sluchu!

Montáž

- **Vyhýbajte sa neúmyselnému spusteniu elektrického náradia. Počas montáže a pri všetkých prácach na elektrickom náradí nesmie byť zástrčka sieťovej šnúry pripojená na zdroj napätia (musí byť vytiahnutá zo zásuvky).**

Obsah dodávky (základná výbava)



Preštudujte si k tomu obrázok so základnou výbavou (rozsah dodávky) na začiatku Návodů na použitie.

Pred prvým uvedením elektrického náradia do prevádzky prekontrolujte, či boli dodané

všetky dole uvedené súčiastky:

- Píla na panely s namontovaným pílovým kotúčom
- Vrečko na prach 53
- stacionárne predĺženie rezacieho stola 12 (2 x), upevňovacie skrutky 51 (2 x)
- flexibilné predĺženie rezacieho stola 63 (2 x)
- Rýchlopínacia zvierka 22
- Inbusový kľúč 49

Upozornenie: Skontrolujte elektrické náradie, či nie je prípadne poškodené.

Pred ďalším používaním náradia starostlivo skontrolujte, či bezchybne a podľa určenia fungujú ochranné prvky náradia a súčiastky, ktoré sa môžu ľahko poškodiť. Skontrolujte, či bezchybne fungujú pohyblivé súčiastky, či neblokujú, alebo či nie sú niektoré súčiastky poškodené. Všetky súčiastky musia byť správne namontované a musia byť splnené všetky podmienky, aby sa zabezpečil bezchybný chod náradia.

Poškodené ochranné prípravky a súčiastky treba dať odbornou opravou alebo vymeniť v autorizovanej servisnej opravovni.

Montáž jednotlivých súčiastok

- Pozorne a starostlivo vyberte z obalov náradie a všetky dodané súčiastky.
- Odstráňte z elektrického náradia a z dodaného príslušenstva všetok obalový materiál.

Montáž stacionárnych predĺžení rezacieho stola (pozri obrázok A)

Stacionárne predĺženia rezacieho stola 12 s upevňovacími skrutkami 51 musia byť naľavo a napravo od rezacieho stola 21 zoskrutkované s elektrickým náradím.

- Založte predĺženie rezacieho stola 12 s naklonením mierne dozadu, do drážky upínania 52 na elektrickom náradí, otočte predĺženie rezacieho stola v drážke do vodorovnej pozície dopredu a následne zatlačte predĺženie rezacieho stola úplne nadol.

162 | Slovensky

- Pevne utiahnite upevňovacie skrutky **51** dodaným kľúčom na skrutky s vnútorným šesťhranom **49**.

Stacionárna alebo flexibilná montáž**Montáž na pracovnej ploche (pozri obrázok B)**

- Pomocou vhodného skrutkového spojenia upevnite ručné elektrické náradie na pracovnej ploche. Na to slúžia otvory **20**.

Flexibilná inštalácia (neodporúčame!) (pozri obrázok C)

Ak by vo výnimočných prípadoch nebolo možné namontovať ručné elektrické náradie na rovnej a stabilnej ploche, môžete ho na konkrétnu prácu a dočasne inštalovať pomocou ochrany proti prevráteniu náradia.

- ▶ **Bez ochrany proti prevráteniu nebude stáť náradie pevne a môže sa predovšetkým pri rezaní maximálnych uhlov zošíkmenia prevrátiť.**

- Zaskrutkujte ochranu proti prevráteniu náradia **15** alebo ju vyskrutkujte natoľko, aby ručné elektrické náradie stálo na danej pracovnej ploche rovno.

Odsávanie prachu a triesok

Prach z niektorých materiálov, napr. z náterov obsahujúcich olovo, z niektorých druhov tvrdého dreva, minerálov a kovov môže byť zdraviu škodlivý. Kontakt s takýmto prachom alebo jeho vdychovanie môže vyvolať alergické reakcie a/alebo spôsobiť ochorenie dýchacích ciest pracovníka, prípadne osôb, ktoré sa nachádzajú v blízkosti pracoviska.

Určité druhy prachu, napr. prach z dubového alebo z bukového dreva, sa považujú za rakovinotvorné, a to predovšetkým spolu s ďalšími materiálmi, ktoré sa používajú pri spracovávaní dreva (chromitan, chemické prostriedky na ochranu dreva). Materiál, ktorý obsahuje azbest, smú opracovávať len špeciálne vyškolení pracovníci.

- Používajte pri každej práci zariadenie na odsávanie prachu.
- Postarajte sa o dobré vetranie svojho pracoviska.
- Odporúčame Vám používať ochrannú dýchaciu masku s filtrom triedy P2.

Dodržiavajte aj predpisy vlastnej krajiny týkajúce sa konkrétneho obrábaného materiálu.

Zariadenie na odsávanie prachu/triesok môže byť zablokované prachom, trieskami alebo úlomkami materiálu obrobka.

- Ručné elektrické náradie vypnite a vyťahnite zástrčku prívodnej šnúry zo zásuvky.
- Počkajte dovtedy, kým sa pílový kotúč úplne zastaví.
- Zistite príčinu zablokovania a odstráňte ju.

Vlastné odsávanie (pozri obrázok D)

- Vrečko na prach **53** nasuňte na otvor na vyhadzovanie triesok **27**.

Počas pílenia sa vrečko na prach nikdy nesmie dostať do kontaktu s pohyblivými súčiastkami náradia.

Vrečko na prach zavčas vyprázdňujte.

Externé odsávanie

Na odsávanie môžete na otvor na vyhadzovanie triesok **27** pripojiť aj hadicu nejakého vysávača (Ø 35 mm).

Vysávač musí byť vhodný pre daný druh opracovávaného materiálu.

Pri odsávaní materiálov mimoriadne ohrozujúcich zdravie, rakovinotvorných alebo suchých prachov používajte špeciálny vysávač.

Výmena nástroja (pozri obrázky E1 – E4)

- ▶ **Pred každou prácou na ručnom elektrickom náradí vyťahnite zástrčku náradia zo zásuvky.**
- ▶ **Pri montáži pílového kotúča používajte ochranné pracovné rukavice.** Pri kontakte s pílovým kotúčom hrozí nebezpečenstvo poranenia.

Používajte len také pílové kotúče, ktorých maximálna dovolená rýchlosť je vyššia ako počet volnoběžných obrátok Vášho ručného elektrického náradia.

Používajte len také pílové kotúče, ktorých charakteristika zodpovedá údajom uvedeným v tomto Návode na používanie a ktoré sú testované podľa normy EN 847-1 a sú aj primerane označené.

Používajte len také pílové listy, ktoré odporúča výrobca ručného elektrického náradia a ktoré sú vhodné pre konkrétny materiál, ktorý sa chystáte obrábať. Zabráni sa tým prehriatiu zubov pri rezaní.

Demontáž pílového kotúča

- Dajte ručné elektrické náradie do pracovnej polohy.
- Otáčajte skrutku s vnútorným šesťhranom **54** dodaným inbusovým kľúčom **49** a zároveň stláčajte aretáciu vretena **32**, kým nezaskočí.
- Podržte aretáciu vretena **32** v stlačenej polohe a otáčaním v smere pohybu hodinových ručičiek skrutku **54** vyskrutkujte (má ľavý závit!).
- Demontujte upínaciu prírubu **55**.
- Otočte výkyvný ochranný kryt **8** dozadu a odoberte pílový kotúč **56**.
- Potom pomaly spúšťajte výkyvný ochranný kryt smerom dole.

Montáž pílového kotúča

V prípade potreby najprv vyčistite všetky súčiastky, ktoré budete montovať.

- Otočte výkyvný ochranný kryt **8** dozadu.
- Nový pílový kotúč založte na vnútornú upínaciu prírubu **57**.
- ▶ **Pri montáži dajte pozor na to, aby sa smer rezu zubov (smer šípky na pílovom liste) zhodoval so smerom šípky na ochrannom kryte!**
- Potom pomaly spúšťajte výkyvný ochranný kryt smerom dole.
- Založte upínaciu prírubu **55** a tiež skrutku **54**. Stlačte aretáciu vretena **32** ak, aby táto zaskočila a otáčaním proti smeru pohybu hodinových ručičiek skrutku utiahnite.
- ▶ **Pri nasadzovaní upínacej príruby dbajte na to, aby široká strana smerovala k pílovému kotúču (pozrite si obrázok E2).** Pri opačnom smere montáže sa nedá pílový kotúč dotiahnuť.

Prevádzka

- **Pred každou prácou na ručnom elektrickom náradí vytiahnite zástrčku náradia zo zásuvky.**

Prepravná poistka (pozri obrázok F)

Prepravná poistka **28** Vám umožňuje jednoduchšiu manipuláciu s ručným elektrickým náradím pri preprave na rôzne miesta používania.

Odblokovanie ručného elektrického náradia (pracovná poloha)

- Zatláčajte rameno nástroja za rukoväť **6** trochu smerom dole, aby ste uvoľnili prepravnú poistku **28**.
- Vytiahnite prepravnú poistku **28** celkom smerom von.
- Pomaly posúvajte rameno nástroja smerom hore.

Zaistenie ručného elektrického náradia (prepravná poloha)

- Uvoľnite aretačnú skrutku **25**, ak zoviera ťahacie zariadenie **1**. Potiahnite rameno náradia úplne dopredu a na zaaretovanie ťahacieho zariadenia opäť dotiahnite aretačnú skrutku.
- Aretačnú skrutku **33** zaskrutkujte celkom smerom hore.
- Na zaaretovanie rezacieho stola **21** utiahnite aretačnú rukoväť **13**.
- Otáčajte rameno náradia pomocou rukoväti **6** nadol dovtedy, kým sa nebude dať prepravná poistka **28** zatlačiť úplne dovnútra.

Rameno nástroja je teraz bezpečne zaaretované na prevoz.

Upnutie obrobku (pozri obrázky G1 – G3)

Na zaručenie optimálnej bezpečnosti pri práci musí byť obrobok vždy dobre upnutý. Neobrábajte žiadne také obrobky, ktoré sú príliš malé na to, aby ste ich mohli upnúť.

Vertikálne fixovanie

- Vložte dodanú rýchlopínaciu zvierku **22** do jedného z určených otvorov **31**.
- Obrobok pevne pritlačte k dorazovým lištám **9** a **11**.
- Stlačte rýchluvoľňovacie tlačidlo **58** a rýchlopínaciu zvierku prispôbte obrobku.
- Potom otočte aretačnú rukoväť **59** v smere pohybu hodinových ručičiek a obrobok týmto spôsobom zafixujte.

Horizontálne fixovanie

- Vyskrutkujte krídlovú skrutku **60** a potiahnite rýchlopínaciu zvierku z pridržiavacej tyče **61**.
- Potom zasúňte „zredukovanú“ rýchlopínaciu zvierku **22** do jedného z otvorov na to určených **62** (na zafixovanie hranolov si pozrite obrázok G2, na zafixovanie podlahových lišt si pozrite obrázok G3).
- Opäť upnite rýchlopínaciu zvierku pomocou krídlovej skrutky **60** na pridržiavaciu tyč **61**.
- Obrobok dobre pritlačte k rezaciemu stolu **21**.
- Stlačte rýchluvoľňovacie tlačidlo **58** a rýchlopínaciu zvierku prispôbte obrobku.
- Potom otočte aretačnú rukoväť **59** v smere pohybu hodinových ručičiek a obrobok týmto spôsobom zafixujte.

Uvoľnenie obrobku

- Ak potrebujete uvoľniť rýchlopínaciu zvierku, otočte najprv aretačnú rukoväť **59** proti smeru pohybu hodinových ručičiek.
- Potom stlačte rýchluvoľňovacie tlačidlo **58** a tyč so závitom odtiahnite od obrobka.

Predĺženie rezacieho stola (pozri obrázok H)

Flexibilný vsúvací systém predĺženia rezacieho stola **63** vám umožní množstvo variantov predĺženia.

- Vsuňte podľa potreby flexibilné predĺženie rezacieho stola **63** do upínania **64** na elektrickom náradí alebo do upínania **65** stacionárnych predĺžení rezacieho stola.

Kombinované uhly zošíkmenia

Upozornenie: Pri rezoch s kombinovanými horizontálnymi a vertikálnymi uhlami zošíkmenia vždy nastavujte najskôr vertikálny uhol zošíkmenia a až potom horizontálny uhol zošíkmenia.

Nastavovanie horizontálnych uhlov zošíkmenia (pozri obrázok I)

Horizontálny uhol zošíkmenia sa dá nastavovať v rozsahu od 48° (ľavostranný) až po 48° (pravostranný).

- Uvoľnite aretačnú rukoväť **13** v prípade, ak je pritiahnutá.
- Potiahnite páku **14** a otočte rezací stôl **21** tak, aby ručička – ukazovateľ uhla zošíkmenia **17** ukazoval požadovaný uhol zošíkmenia.
- Aretačnú rukoväť **13** opäť utiahnite.

Na rýchle a presné nastavenie často používaných uhlov zošíkmenia zaskakuje rezací stôl **21** pri nasledovných štandardných uhloch zošíkmenia:

vľavo	0°		vpravo
45°	30°	22,5°	15°
			15°
			22,5°
			30°
			45°

Nastavenie vertikálneho uhla zošíkmenia

Vertikálny uhol zošíkmenia sa dá nastavovať v rozsahu od 45° (ľavostranný) do 45° (pravostranný).

Na rýchle a presné nastavenie často používaných uhlov zošíkmenia sú určené dorazy pre uhly 0° a 45° a dodatočne na ľavej strane pre uhly 33,9° a 22,5°.

Nastavenie ľavých uhlov zošíkmenia (pozri obrázky J1 – J2)

- Uvoľnite upínaciu páčku **48** a potiahnite ľavú prestaviteľnú dorazovú koľajničku **9** úplne smerom von. Opäť pevne dotiahnite upínaciu páčku **48**.
- Uvoľnite upínaciu rukoväť **30**.
- Otočte rameno nástroja za rukoväť **6** smerom doľava tak, aby ručička uhla zošíkmenia **43** ukazovala požadovaný uhol zošíkmenia.
- Upínaciu rukoväť **30** opäť utiahnite.

Nastavenie celého rozsahu uhla zošíkmenia (pozri obrázok J3)

- Otočte doraz **47** úplne smerom von.

164 | Slovensky

- Takto môžete využiť celú oblasť uhla zošíkmenia (vľavo a vpravo).
- Uvoľnite upínaciu páčku **48** a potiahnite pravú prestaviteľnú dorazovú kolajničku **9** úplne smerom von. Opäť pevne dotiahnite upínaciu páčku **48**. Ak chcete využiť celý rozsah uhla zošíkmenia, musíte potiahnuť aj ľavú prestaviteľnú dorazovú kolajničku **9** úplne smerom von.
 - Uvoľnite upínaciu rukoväť **30**.
 - Otočte rameno nástroja za rukoväť **6** smerom doľava alebo doprava tak, aby ukazovateľ uhla zošíkmenia (ručička) **43** alebo **39** ukazoval požadovaný uhol zošíkmenia.
 - Upínaciu rukoväť **30** opäť utiahnite.

Nastavenie štandardných vertikálnych uhlov zošíkmenia (pozrite si obrázok J4)

- Uvoľnite upínaciu rukoväť **30**.
- *Štandardný uhol zošíkmenia 0°:*
Otočte rameno náradia pomocou rukoväti **6** mierne doľava a otočte doraz **47** úplne dovnútra.
Štandardný uhol zošíkmenia 45°, 33,9° a 22,5°:
Otáčajte doraz **42**, kým nezakočí želaný štandardný uhol zošíkmenia na značke vo forme šípky.
- Upínaciu rukoväť **30** opäť utiahnite.

Uvedenie do prevádzky

- ▶ **Všimnite si napätie siete! Napätie zdroja prúdu musí mať hodnotu zhodnú s údajmi na typovom štítku ručného elektrického náradia. Výrobky označené pre napätie 230 V sa smú používať aj s napätím 220 V.**

Zapnutie (pozri obrázok K)

Aby ste ušetrili energiu, zapínajte ručné elektrické náradie iba vtedy, keď ho používate.

- Na **zapnutie** elektrického náradia **najskôr** zatlačte blokovací mechanizmus zapnutia **4** smerom doprava alebo doľava. **Potom** stlačte vypínač **5** a držte ho stlačený.

Upozornenie: Z bezpečnostných dôvodov sa vypínač **5** nedá zaaretovať, ale musí zostať po celý čas rezania stále stlačený.

Vypnutie

- Na **vypnutie** ručného elektrického náradia uvoľnite vypínač **5**.

Pokyny na používanie

Všeobecné pokyny k rezaniu

- ▶ **Aretačnú rukoväť 13 aj upínaciu rukoväť 30 pred každým rezaním vždy dobre utiahnite.** Pilový list by sa inak mohol v obrobku vzpriechť.

Uistite sa, že výkyvný ochranný kryt správne funguje a môže sa voľne pohybovať. Pri vedení ramena náradia nadol sa musí výkyvný ochranný kryt otvoriť. Pri vedení ramena náradia nahor sa musí výkyvný ochranný kryt nad pilovým kotúčom opäť úplne uzatvoriť.

Chráňte pilový kotúč pred nárazom a úderom. Nevystavujte pilový kotúč bočnému tlaku.

Označenie línie rezu (pozrite si obrázky L1 – L2)

Laserový lúč Vám ukazuje líniu rezu (čiaru rezu) pilového kotúča. Takýmto spôsobom budete môcť obrobok na pílenie po-

lohovo presne upevniť bez toho, aby ste museli otvárať ochranný kryt.

- Na tento účel zapnite laserový lúč pomocou vypínača **26**.
- V závislosti od uprednostňovaného smeru pohľadu nastavte laserový lúč pomocou posuvného spínača **37** naľavo alebo napravo. Tým sa zobrazí línia rezu voľiteľne naľavo alebo napravo od pilového kotúča.
- Keď laserový lúč zobrazí líniu rezu vľavo od pilového kotúča, nastavte vaše označenie na obrobku na pravej hrane laserovej línie.
Keď laserový lúč zobrazí líniu rezu vpravo od pilového kotúča, nastavte vaše označenie na obrobku na ľavej hrane laserovej línie.

Poloha obsluhujúcej osoby (pozri obrázok M)

- ▶ **Nikdy nestojte pred ručným elektrickým náradím v jednej línii s rotujúcim pilovým kotúčom, ale vždy sa postavte bokom od pilového kotúča.** Aby ste si takto chránili svoje telo pred účinkom možného spätného rázu.

Dovolené rozmery obrobkov

Maximálne obrobky:

Uhly zošíkmenia (šikmé rezy)		Výška x šírka
horizontálne	vertikálne	
0°	0°	70 x 305 mm
45°	0°	70 x 215 mm
0°	45°	40 x 305 mm
45°	45°	40 x 215 mm

Minimálne obrobky (= všetky obrobky, ktoré sa dajú pomocou dodanej zvierky **22** upevniť na ľavej alebo na pravej strane pilového listu):

100 x 40 mm (dĺžka x šírka)

max. hĺbka rezu (0°/0°): 70 mm

Rezanie bez ťahavého pohybu (kapovanie) (pozri obrázok N)

- Pri rezoch bez ťahacieho pohybu (menšie obrobky) uvoľnite aretačnú skrutku **25**, ak je utiahnutá. Posuňte rameno obrobku až na doraz v smere dorazových líšt **9** a **11** a aretačnú skrutku **25** znova utiahnite.
- V prípade potreby nastavte želaný uhol zošíkmenia.
- ▶ **Pri všetkých rezoch musíte v prvom rade zabezpečiť, aby sa pilový kotúč v žiadnom čase nemohol dotknúť dorazovej lišty, zvierok ani žiadnych ostatných súčasťok náradia. V prípade potreby demontujte namontované pomocné dorazy a prameraným spôsobom ich prispôbte.**
- Upnite obrobok so zreteľom na jeho rozmery.
- Zapnite ručné elektrické náradie.
- Rameno nástroja vedte pomaly za rukoväť **6** smerom dole.
- Obrobok prepíľte s rovnomerným posuvom.
- Elektrické náradie vypnite a vyčkajte, kým sa pilový kotúč úplne zastaví.
- Pomaly posúvajte rameno nástroja smerom hore.

Rezanie s ťahavým pohybom

- Ak robíte rezy pomocou ťahacieho zariadenia **1** (široké obrobky), uvoľnite aretačnú skrutku **25**, ak je táto utiahnutá.

- V prípade potreby nastavte želaný uhol zošíkmenia.
- **Pri všetkých rezoch musíte v prvom rade zabezpečiť, aby sa pílový kotúč v žiadnom čase nemohol dotknúť dorazovej lišty, zvierok ani žiadnych ostatných súčiastok náradia. V prípade potreby demontujte namontované pomocné dorazy a prirameným spôsobom ich prispôbte.**
- Upnite obrobok so zreteľom na jeho rozmery.
- Odtiahnite rameno obrobku od dorazových lišt **9** a **11** tak ďaleko, aby sa pílový kotúč nachádzal pred obrobkom.
- Zapnite ručné elektrické náradie.
- Rameno nástroja vedte pomaly za rukoväť **6** smerom dole.
- Ztláčte teraz rameno obrobku smerom k dorazovým lištám **9** a **11** a rovnomerným posuvom prerežte obrobok.
- Elektrické náradie vypnite a vyčkajte, kým sa pílový kotúč úplne zastaví.
- Pomaly posúvajte rameno nástroja smerom hore.

Nastavenie hĺbkového dorazu (rezanie drážky) (pozri obrázok O)

Keď potrebujete rezať drážku, musíte nanovo nastaviť hĺbkový doraz.

- Vytočte hĺbkový doraz **34** smerom von.
- Otáčajte rameno náradia pomocou rukoväti **6** nadol dovtedy, kým indikátor hĺbky rezu **36** nebude na stupnici **35** ukazovať želanú hĺbku rezu.
- Otáčajte nastavovaciu skrutku **33** do takej polohy, aby sa koniec skrutky dotýkal hĺbkového dorazu **34**.
- Pomaly posúvajte rameno nástroja smerom hore.

Rezanie rovnako dlhých obrobkov (pozri obrázok P)

Ak chcete jednoducho rezať rovnako dlhé obrobky, môžete použiť uhlový doraz **10**.

- Uvoľnite upínaciu páčku **50** a nastavte dĺžkový doraz **10** na želanú dĺžku obrobku.
- Opäť pevne dotiahnite upínaciu páčku **50**.

Výmena vkladacej platničky (pozri obrázok Q)

Čierna vkladacia platnička **16** sa môže po dlhšom používaní elektrického náradia opotrebovať.

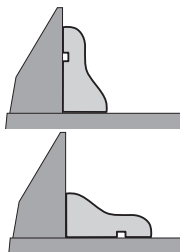
Poškodenú vkladaciu platničku vymeňte za novú.

- Dajte ručné elektrické náradie do pracovnej polohy.
- Vyskrutkujte upevňovaciu skrutku **66** inbusovým kľúčom **49** a vyberte starú vkladaciu platničku.
- Vložte novú vkladaciu platničku a znova pevne priskrutkujte upevňovaciu skrutku **66**.

Obrábanie profilových lišt

Profilové lišty môžete opracovávať dvoma rôznymi spôsobmi:

- Nastavenia proti dorazovej lište



- S položením naplocho na rezací stôl

Potom môžete pokračovať v závislosti od šírky profilovej lišty rezaním s ťahacím pohybom alebo rezaním bez ťahacieho pohybu (kapovaním).

Nastavený uhol zošíkmenia si v každom prípade vyskúšajte najprv na kúsku odpadového dreva.

Transport (pozri obrázok R)

Predtým, ako budete náradie prepravovať, musíte vykonať nasledujúce kroky:

- Dajte ručné elektrické náradie do transportnej polohy.
- Vsuňte flexibilné predĺženia rezacieho stola **63** do upínania **64** elektrického náradia.
- Odstráňte všetko príslušenstvo, ktoré nemôže byť na ručnom elektrickom náradí pevne namontované. Nepoužívané pílové kotúče majte pri transporte podľa možnosti uložené v nejakom uzavretom obale.
- Ručné elektrické náradie prenášajte vždy za rukoväť na prenášanie **2**.

- **Pri preprave tohto elektrického náradia používajte len transportné prvky náradia, nikdy však nepoužívajte bezpečnostné prvky náradia.**

Údržba a servis

Údržba a čistenie

- **Pred každou prácou na ručnom elektrickom náradí vyťahnite zástrčku náradia zo zásuvky.**

Čistenie

Ručné elektrické náradie a jeho vetracie štrbiny udržiavajte vždy v čistote, aby ste mohli pracovať kvalitne a bezpečne.

Ak je potrebná výmena prívodnej šnúry, musí ju vykonať firma Bosch alebo niektoré autorizované servisné stredisko ručného elektrického náradia Bosch, aby sa zabránilo ohrozeniu bezpečnosti používateľa náradia.

Výkynný ochranný kryt sa musí dať vždy voľne pohybovať a musí sa samočinne uzavierať. Okolie výkynného ochranného krytu preto udržiavajte vždy v čistote.

Po každej práci odstráňte prach a triesky výfúkaním tlakovým vzduchom alebo odstránením pomocou štetca.

Pravidelne čistite klzný valček **24**.

Príslušenstvo

Vecné číslo

Pílové kotúče na rezanie dreva

Pílový kotúč 216 x 30 mm, 24 zubov	2 608 640 431
Pílový kotúč 216 x 30 mm, 48 zubov	2 608 640 432

Pílové lišty na rezanie tvrdého dreva a preglejok

Pílový kotúč 216 x 30 mm, 60 zubov	2 608 640 433
------------------------------------	---------------

Servisné stredisko a poradenstvo pri používaní

Servisné stredisko Vám odpovie na otázky týkajúce sa opravy a údržby Vášho produktu ako aj náhradných súčiastok. Rozložené obrázky a informácie k náhradným súčiastkam nájdete aj na web-stránke:

www.bosch-pt.com

166 | Magyar

Tím poradcov Bosch Vám s radosťou poskytnete pomoc pri otázkach týkajúcich sa našich produktov a ich príslušenstva.

V prípade akýchkoľvek otázok a objednávok náhradných súčiastok uvádzajte bezpodmienečne 10-miestne vecné číslo uvedené na typovom štítku výrobu.

Slovakia

Na www.bosch-pt.sk si môžete objednať opravu vášho stroja alebo náhradné diely online.

Tel.: (02) 48 703 800

Fax: (02) 48 703 801

E-Mail: servis.naradia@sk.bosch.com

www.bosch.sk

Likvidácia

Ručné elektrické náradie, príslušenstvo a obal treba dať na recykláciu šetriacu životné prostredie.

Neodhadzujte ručné elektrické náradie do komunálneho odpadu!

Len pre krajinu EÚ:

Podľa Európskej smernice 2012/19/EÚ o starých elektrických a elektronických výrobkoch a podľa jej aplikácií v národnom práve sa musia už nepoužiteľné elektrické produkty zbierať separovane a dať na recykláciu zodpovedajúcu ochrane životného prostredia.

Zmeny vyhradené.

Magyar**Biztonsági előírások****Általános biztonsági előírások az elektromos kéziszerszámokhoz**

▲ FIGYELMEZTETÉS Olvassa el az ehhez a kéziszerszámhoz mellékelte összes biztonsági figyelmeztetést, előírást, illusztrációt és specifikációt. Az alábbiakban felsorolt előírások betartásának elmulasztása áramütésekhez, tűzhöz és/vagy súlyos testi sérülésekhez vezethet.

Őrizze meg a jövőbeli használatra is valamennyi biztonsági előírást és utasítást.

Az „elektromos kéziszerszám” fogalom a figyelmeztetésekből mind a hálózatról üzemeltetett (hálózati csatlakozó vezetékkel felszerelt), mind az akkumulátoros (hálózati csatlakozó vezeték nélküli) elektromos kéziszerszámokra érvényes

Munkahelyi biztonság

- ▶ **Tartsa tisztán és jól megvilágított állapotban a munkahelyét.** A rendetlenség és a megvilágítatlan munkaterület balesetekhez vezethet.
- ▶ **Ne dolgozzon a berendezéssel olyan robbanásveszélyes környezetben, ahol éghető folyadékok, gázok vagy porok vannak.** Az elektromos kéziszerszámok szik-

rákat keltenek, amelyek a port vagy a gőzöket meggyújtják.

- ▶ **Tartsa távol a gyerekeket és az idegen személyeket a munkahelytől, ha az elektromos kéziszerszámot használja.** Ha elvonják a figyelmét, elvesztheti az uralmát a berendezés felett.

Elektromos biztonsági előírások

- ▶ **A készülék csatlakozó dugójának bele kell illeszkednie a dugaszolóaljzatba. A csatlakozó dugót semmilyen módon sem szabad megváltoztatni. Védőföldeléssel ellátott készülékek esetében ne használjon csatlakozó adaptert.** A változtatás nélküli csatlakozó dugók és a megfelelő dugaszoló aljzatok csökkentik az áramütés kockázatát.
- ▶ **Kerülje el a földelt felületek, mint például csövek, fűtőtestek, kályhák és hűtőgépek megérintését.** Az áramütés veszélye megnövekszik, ha a teste le van földelve.
- ▶ **Tartsa távol az elektromos kéziszerszámot az esőtől vagy nedvességtől.** Ha víz hatol be egy elektromos kéziszerszámba, az megnöveli az áramütés veszélyét.
- ▶ **Ne használja a kábelt a rendeltetésétől eltérő célokra, vagyis a szerszámot soha ne hordozza vagy akassza fel a kábelnél fogva, és sohase húzza ki a hálózati csatlakozó dugót a kábelnél fogva. Tartsa távol a kábelt hőforrásoktól, olajtól, éles élektől és sarkoktól és mozgógépalkatrészekről.** Egy megrongálódott vagy csomókkal teli kábel megnöveli az áramütés veszélyét.
- ▶ **Ha egy elektromos kéziszerszámmal a szabad ég alatt dolgozik, csak szabadban való használatra engedélyezett hosszabbítót használjon.** A szabadban való használatra engedélyezett hosszabbító használata csökkenti az áramütés veszélyét.
- ▶ **Ha nem lehet elkerülni az elektromos kéziszerszám nedves környezetben való használatát, alkalmazzon egy hibaáram-védőkapcsolót.** Egy hibaáram-védőkapcsoló alkalmazása csökkenti az áramütés kockázatát.

Személyi biztonság

- ▶ **Munka közben mindig figyeljen, ügyeljen arra, amit csinál és megfontoltan dolgozzon az elektromos kéziszerszámmal. Ha fáradt, ha kábítószerek vagy alkohol hatása alatt áll, vagy orvosságokat vett be, ne használja a berendezést.** Egy pillanatnyi figyelmetlenség a szerszám használata közben komoly sérülésekhez vezethet.
- ▶ **Viseljen személyi védőfelszerelést és mindig viseljen védőszemüveget.** A személyi védőfelszerelések, mint porvédő álarc, csúszásbiztos védőcipő, védősapka és fülvédő használata az elektromos kéziszerszám használata jellegének megfelelően csökkenti a személyi sérülések kockázatát.
- ▶ **Kerülje el a készülék akaratlan üzembe helyezését. Győződjön meg arról, hogy az elektromos kéziszerszám ki van kapcsolva, mielőtt bedugná a csatlakozó dugót a dugaszolóaljzatba, csatlakoztatná az akkumulátor-csomagot, és mielőtt felvenné és vinni kezdené az elektromos kéziszerszámot.** Ha az elektromos kéziszerszám felemelése közben az ujját a kapcsolón tartja,

vagy ha a készüléket bekapcsolt állapotban csatlakoztatja az áramforráshoz, ez balesetekhez vezethet.

- ▶ **Az elektromos kéziszerszám bekapcsolása előtt okvetlenül távolítsa el a beállítószerszámokat vagy csavarulcsokat.** Az elektromos kéziszerszám forgó részeiben felejtett beállítószerszám vagy csavarulcs sérüléseket okozhat.
- ▶ **Ne becsülje túl önmagát. Kerülje el a normálistól eltérő testtartást, ügyeljen arra, hogy mindig biztosan álljon és az egyensúlyát megtartsa.** Így az elektromos kéziszerszám felett váratlan helyzetekben is jobban tud uralkodni.
- ▶ **Viseljen megfelelő ruhát. Ne viseljen bő ruhát vagy ékszereket. Tartsa távol a haját és a ruháját a mozgó részekről.** A bő ruhát, az ékszereket és a hosszú haját a mozgó alkatrészek magukkal rántathatják.
- ▶ **Ha az elektromos kéziszerszámra fel lehet szerelni a por elszívásához és összegyűjtéséhez szükséges berendezéseket, ellenőrizze, hogy azok megfelelő módon hozzá vannak kapcsolva a készülékhez és rendeltetésüknek megfelelően működnek.** A porgyűjtő berendezések használata csökkenti a munka során keletkező por veszélyes hatását.
- ▶ **Ne hagyja, hogy az elektromos kéziszerszám gyakori használata során szerzett tapasztalatok olyan önelégültté tegyék, hogy figyelmen kívül hagyja az idevonatkozó biztonsági alapelveket.** Egy gondatlan művelet egy másodperc törtrésze alatt súlyos sérüléseket okozhat.

Az elektromos kéziszerszámok gondos kezelése és használata

- ▶ **Ne terhelje túl a berendezést. A munkájához csak az arra szolgáló elektromos kéziszerszámot használja.** Egy alkalmas elektromos kéziszerszámmal a megadott teljesítménytartományon belül jobban és biztonságosabban lehet dolgozni.
- ▶ **Ne használjon olyan elektromos kéziszerszámot, amelynek a kapcsolója elromlott.** Egy olyan elektromos kéziszerszám, amelyet nem lehet sem be-, sem kikapcsolni, veszélyes és meg kell javíttatni.
- ▶ **Húzza ki a csatlakozó dugót a dugaszolóaljzatból és/vagy távolítsa el az akkumulátor-csomagot (ha az leváltható) az elektromos kéziszerszámtól, mielőtt az elektromos kéziszerszámon beállítási munkákat végez, tartozékokat cserél vagy a szerszámot tárolásra elteszi.** Ez az elővigyázatossági intézkedés meggátolja a szerszám akaratlan üzembe helyezését.
- ▶ **A használaton kívüli elektromos kéziszerszámokat olyan helyen tárolja, ahol azokhoz gyerekek nem férhetnek hozzá. Ne hagyja, hogy olyan személyek használják az elektromos kéziszerszámot, akik nem ismerik a szerszámot, vagy nem olvasták el ezt az útmutatót.** Az elektromos kéziszerszámok veszélyesek, ha azokat gyakorlatlan személyek használják.
- ▶ **Az elektromos kéziszerszámot és tartozékait gondosan tartsa karban. Ellenőrizze, hogy a mozgó alkatrészek kifogástalanul működnek-e, nincsenek-e beszorulva, és nincsenek-e eltörve vagy megrongálódva olyan alkatrészek, amelyek hatással lehetnek az elektromos**

kéziszerszám működésére. A berendezés megrongálódott részeit a készülék használata előtt javíttassa meg.

Sok olyan baleset történik, amelyet az elektromos kéziszerszám nem kielégítő karbantartására lehet visszavezetni.

- ▶ **Tartsa tisztán és éles állapotban a vágószerszámokat.** Az éles vágóélekkel rendelkező és gondosan ápolat vágószerszámok ritkábban ékelődnek be és azokat könnyebben lehet vezetni és irányítani.
- ▶ **Az elektromos kéziszerszámokat, tartozékokat, betétszerszámokat stb. csak ezen előírásoknak és az adott készüléktípusra vonatkozó kezelési utasításoknak megfelelően használja. Vegye figyelembe a munkafeladatok és a kivitelezendő munka sajátosságait.** Az elektromos kéziszerszám eredeti rendeltetésétől eltérő célokra való alkalmazása veszélyes helyzetekhez vezethet.
- ▶ **Tartsa szárazon, tisztán és olaj- és zsírmentes állapotban a fogantyúkat és markoló felületeket.** A csúszós fogantyúk és markoló felületek váratlan helyzetekben lehetetlenné teszik az elektromos kéziszerszám biztonságos kezelését és irányítását.

Szervíz-ellenőrzés

- ▶ **Az elektromos kéziszerszámot csak szakképzett személyzet csak eredeti pótalkatrészek felhasználásával javíthatja.** Ez biztosítja, hogy az elektromos kéziszerszám biztonságos maradjon.

Biztonsági előírások a fejező- és gérvágó fűrészek számára

- ▶ **A gérvágó fűrészek fa és fához hasonló anyagok vágására szolgálnak, ezeket csiszoló-daraboló tárcsákkal fémek anyagok, pl. rudak, töcsavarok stb. vágására használni tilos.** A csiszoló hatású por a mozgó alkatrészek, például az alsó védőbúra beékelődéséhez vezethet. A csiszolással végrehajtott vágásnál keletkező szikrák megégethetik az alsó védőbúrát, a felszakadásgátlót és az egyéb műanyag alkatrészeket.
- ▶ **Ahol csak lehet, használjon szorítókat a munkadarab rögzítésére. Ha a munkadarabot a kezével támasztja meg, akkor tartsa a kezét a fűrészlapon mindkét oldalától legalább 100 mm távolságra. Ne használja ezt a fűrészt olyan munkadarabok vágására, amelyek túl kicsik ahhoz, hogy biztonságosan rögzíteni lehessen, illetve kézzel fogva lehessen tartani a vágás során azokat. Ha a kezét túl közel helyezi a fűrészlaphoz akkor a fűrészlapon megérintése révén megnő a sérülés veszélye.**
- ▶ **A munkadarabnak mozdulatlanak kell lennie, és azt hozzá kell rögzíteni vagy szorítani mind az ütközősínhez, mind az asztalhoz. Ne tolja bele a munkadarabot a fűrészlaphoz és semmiképpen se vágjon „szabad kézzel”. A rögzítetlen vagy mozgó munkadarabok nagy sebességgel kirepülhetnek és sérüléseket okozhatnak.**
- ▶ **Tolja keresztül a fűrészt a munkadarabon. Ne húzza keresztül a fűrészt a munkadarabon. Egy vágás végrehajtásához emelje fel a fűrészfeket és húzza át, anélkül hogy vágna vele, a munkadarab felett, indítsa el a motort, nyomja le a fűrészfeket és tolja keresztül a fűrészt**

168 | Magyar

a munkadarabon. Ha a fűrészfejet húzva végzi a vágást, akkor nagy a valószínűsége annak, hogy a fűrészlap fel-emelkedik a munkadarab tetejére és az egész fűrészlap egység nagy erővel a kezelő felé vágódik.

- ▶ **Sohase tegye keresztül a kezét az előirányzott vágási vonalon keresztül, sem a fűrészlap előtt, sem a fűrészlap mögött.** Ha a munkadarabot „keresztezett kézzel” támasztja meg, vagyis ha a bal kezével tartja a munkadarabot a fűrészlap jobb oldalán, vagy fordítva, akkor ez nagyon veszélyes.
- ▶ **Se a faszilánkok eltávolításához, se más okból ne nyúljon egyik kezével sem az ütközősín mögé a fűrészlap-hoz 100 mm-nél kisebb távolságon belül, amíg a fűrészlap forog.** A forgó fűrészlap és a keze közötti távolság alacsony volta ilyenkor nem nyilvánvaló, és a keze súlyos sérüléseket szenvedhet.
- ▶ **A vágás előtt vizsgálja meg a munkadarabot. Ha a munkadarab meggömbült vagy megvetemedett, akkor szorítsa azt a kifelé görbülő felületével az ütközősín felé. Mindig gondoskodjon arról, hogy a vágási vonal mentén ne legyen semmi rés a munkadarab, az ütközősín és az asztal között.** A meggömbült vagy megvetemedett munkadarabok a vágás során elfordulhatnak vagy eltolódhatnak és a vágás során hozzátapadhatnak a forgó fűrészlap-hoz. A munkadarabban nem szabad szögeknek vagy más idegen tárgyaknak lenniük.
- ▶ **Ne használja a fűrész, amíg a munkadarabon kívül bármely más tárgy, szerszám, faforgács stb. található az asztalon.** A kisebb szilánkok vagy laza fadarabok vagy egyéb tárgyak, amelyek érintkezésbe juthatnak a forgó fűrészlappal, nagy sebességgel kirepülhetnek.
- ▶ **Egyszerre csak egy munkadarabot fűrészeljen.** Az egymásra rakott munkadarabokat nem lehet megfelelően lerögzíteni, ezek a vágás során hozzátapadhatnak a fűrészlaphoz, vagy elmozdulhatnak.
- ▶ **A használat előtt gondoskodjon arról, hogy a gérvágó fűrész egy sík, stabil munkafelületre legyen helyezve vagy erősítve.** Egy sík és stabil munkafelület csökkenti annak a kockázatát, hogy a gérvágó fűrész labilissá váljon.
- ▶ **Tervezze meg a munkát. Minden olyan alkalommal, amikor megváltoztatja a vízszintes vagy függőleges sarkillesztési szög beállítását, gondoskodjon arról, hogy a beállítható ütközősín úgy legyen beállítva, hogy megfelelően megtámassza a munkadarabot és hogy sem a fűrészlappal, sem a védőberendezéssel sem kerülhessen érintkezésbe.** Anélkül, hogy a fűrész „BE”-kapcsolná és anélkül, hogy egy munkadarab lenne az asztalon, mozgassa végig a fűrészlapon, mintegy szimulálva a vágást, hogy biztos legyen benne, hogy az nem érhet hozzá és nem vághat bele az ütközősínbe.
- ▶ **Gondoskodjon megfelelő alátámasztásról, mint például asztal hosszabbítókról, fűrészbakokról, stb. az olyan munkadarabokhoz, amelyek szélesebbek vagy hosszabbak az asztal felső részénél.** A gérvágó fűrész asztalánál hosszabb vagy szélesebb munkadarabok megbillenhetnek, ha nincsenek biztonságosan alátámasztva. Ha a levágott darab vagy a munkadarab megbillen, akkor felemel-

heti az alsó védőburát vagy a fűrészlappal való érintkezés következtében kirepülhet.

- ▶ **Ne kérjen meg másokat, hogy egy asztal hosszabbító helyett vagy bármily más módon azok támasszák meg a munkadarabot.** Ha a munkadarab nincs stabilan megtámasztva, akkor a vágás közben a fűrészlap meggömbülhet vagy a munkadarab elmozdulhat és beleránthatja a kezelőt vagy a másik személyt a forgó fűrészlappba.
- ▶ **A levágott darabnak nem szabad beékelődnie, vagy bármely más okból hozzányomódnia a forgó fűrészlaphoz.** Hosszirányú ütközők használata esetén a levágott darab a forgó fűrészlaphoz szorulva beékelődhet és azt a fűrészlap nagy erővel kirepítheti.
- ▶ **Mindig használjon egy szorítót vagy egy megfelelő rögzítő szerkezetet a körkeresztmetszetű anyagok, mind például rudak vagy csövek vágásához.** A rudak a vágás közben elgördülhetnek, ettől a fűrészlap beakadhat, „haphat” és a munkadarabot a kezelő kezével együtt beránthatja a fűrészlappba.
- ▶ **Várja meg, hogy a fűrészlap elérje a teljes sebességét, mielőtt hozzáérne vele a munkadarabhoz.** Ez csökkenti a munkadarab kirepítésének a kockázatát.
- ▶ **Ha a munkadarab vagy a fűrészlap beékelődik, kapcsolja ki a gérvágó fűrész. Várja meg, amíg az összes mozgó alkatrész leáll, majd húzza ki a csatlakozó dugót a csatlakozó aljzatból és/vagy távolítsa el az akkumulátortorcsomagot. Ezután szabadítsa ki a beékelődött anyagot.** Ha egy beékelődött munkadarabbal folytatja a munkát, elvesztheti az uralmát a berendezés felett, vagy megromlíthatja a gérvágó fűrész.
- ▶ **A vágás befejezése után engedje el a kapcsolót, tartsa lent a fűrészfejet és várja meg, amíg a fűrészlap leáll, mielőtt eltávolítaná a levágott darabot.** A kezével a még forgó fűrészlap közelébe nyúlni veszélyes.
- ▶ **Az elektromos kéziszerszám egy figyelmeztető táblával kerül szállításra (ez a képes oldalon az elektromos kéziszerszám rajzán a 3 számmal van jelölve).**



- ▶ **Ha a figyelmeztető tábla szövege nem az Ön nyelvén van megadva, ragassza át azt az első üzembe helyezés előtt a készülékkel szállított öntapadó címkével, amelyen a szöveg az Ön országában használatos nyelven található.**



Ne irányítsa a lézersugarat más személyekre vagy állatokra és saját maga se nézzen bele sem a közvetlen, sem a visszavert lézersugarba. Ellenkező esetben a személyeket elvakíthatja, baleseteket okozhat és megsértheti az érintett személy szemét.

- ▶ **Ha a szemét lézersugárzás éri, csukja be a szemét és lépjen azonnal ki a lézersugár vonalából.**
- ▶ **Ne hajtson végre a lézerberendezésen semmiféle változtatást.**

- ▶ **Soha ne tegye felismerhetetlenné az elektromos kéziszerszámon található figyelmeztető táblákat.**
- ▶ **Az elektromos kéziszerszámokat használaton kívül biztos helyen tárolja. A tárolási helynek száraznak és lezártottnak kell lennie.** Ez megakadályozza, hogy az elektromos kéziszerszám a tárolás során megrongálódjon, vagy hogy azt tapasztalatlan személyek használják.
- ▶ **Soha ne használja az elektromos kéziszerszámot, ha a kábel megrongálódott. Ha a hálózati csatlakozó kábel a munka során megsérül, ne érintse meg a kábelt, hanem azonnal húzza ki a csatlakozó dugót a dugaszolóaljzattól.** Egy megrongálódott kábel megnöveli az áramütés veszélyét.
- ▶ **Rendszeresen vizsgálja meg a kábelt és ha megrongálódott, csak egy feljogosított Bosch elektromos kéziszerszám-műhely vevőszolgálatával javíttassa meg. A megrongálódott hosszabbító kábeleket cserélje ki.** Ez biztosítja, hogy az elektromos szerszám biztonságos szerzőszám maradjon.
- ▶ **Ne használjon eltompult, megrepedt, meggörbült vagy megrongálódott fűrészlapokat.** Az életlen vagy hibásan beállított fogú fűrészlapok egy túl keskeny vágási résben megnövekedett súrlódáshoz, a fűrészlap beragadásához és visszarágásokhoz vezetnek.
- ▶ **Soha ne használja a szerszámot a felszakadásgátló betéttelap nélkül. Ha egy betéttlap megrongálódott, azt azonnal cserélje ki.** Kifogástalan felszakadásgátló betéttlap nélkül a fűrészlap sérüléseket okozhat.
- ▶ **Erősen ötvözött gyorsacélból (HSS-acélból) készült fűrészlapokat nem szabad használni.** Az ilyen fűrészlapok könnyen eltörhetnek.
- ▶ **Mindig csak a helyes méretű és a készüléknek megfelelő rögzítő (például rombuszalakú vagy körkeresztmetszetű) nyílással ellátott fűrészlapokat használjon.** Azok a fűrészlapok, amelyek nem illesznek hozzá a fűrész rögzítő alkatrészeihez, nem futnak körben és ahhoz vezetnek, hogy a kezelő elveszti a készülék feletti uralmát.
- ▶ **Gondoskodjon arról, hogy a védőburkolat előírászerűen működjön és szabadon mozoghasson.** Soha ne rögzítse nyitott helyzetben a védőburkát.
- ▶ **Tartsa mindig faforgács- és anyagmaradékmentes állapotban a padlót.** Ellenkező esetben elcsúszhat vagy megbotolhat.
- ▶ **A fűrészlap a munkák során igen erősen felforrósodik, ne érjen hozzá a fűrészlaphoz, amíg az le nem hűlt.** A fűrészlap a munka során igen forró lesz.
- ▶ **Soha ne hagyja ott a szerszámot, amíg az teljesen le nem állt.** A betétszerszámok kifutásuk során sérüléseket okozhatnak.
- ▶ **A fűrészlapot csak bekapcsolva vigye fel a megmunkálásra kerülő munkadarabra.** Ellenkező esetben fennáll egy visszarágás veszélye, ha a fűrészlap beékelődik a munkadarabba.
- ▶ **Soha ne álljon rá az elektromos kéziszerszámmra.** Ha az elektromos kéziszerszám felbillen, vagy ha Ön véletlenül megérinti a fűrészlapot, súlyos sérüléseket szenvedhet.

Jelképes ábrák

A következő szimbólumoknak komoly jelentőségük lehet az Ön elektromos kéziszerszámának használatára. Jegyezze meg ezeket a szimbólumokat és jelentésüket. A szimbólumok helyes interpretálása segítségére lehet az elektromos kéziszerszám jobb és biztonságosabb használatában.

Szimbólumok és magyarázatuk



- ▶ **Soha ne tegye be a kezét a fűrészlapi területre, amíg az elektromos kéziszerszám működésben van.** A fűrészlap megérintése sérülésveszéllyel jár.



- ▶ **Viseljen porvédő álarcot.**



- ▶ **Viseljen védőszemüveget.**



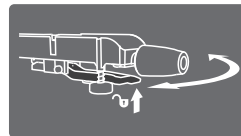
- ▶ **Viseljen fülvédőt.** Ennek elmulasztása esetén a zaj hatása a hallóképesség elvesztéséhez vezethet.



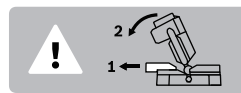
- ▶ **Lézersugárzás**
Ne nézzen bele közvetlenül a lézersugárba
2. lézer osztály



- ▶ **Veszélyes terület! Amennyire lehetséges, tartsa távol a kezét, az ujjait és a karját ettől a területtől.**



Vízszintes sarkalószőgek beállításához a fűrészasztalt meghúzott kar mellett addig kell elforgatni, amíg a szögkijelző a kívánt sarkalószőget mutatja.



Függőleges sarkalószőgek fűrészlésekor a beállítható ütközősínt ki kell húzni.

ø 216 mm  ø 30 mm

Ügyeljen a fűrészlap méreteire. A lyuk átmérőjének játégmentesen hozzá kell illeszkednie a szerszámtengelyhez. Redukáló idomot, vagy adaptert nem szabad használni.

170 | Magyar

Szimbólumok és magyarázatok



A vágási vonalat a lézersugárral tetszés szerint a fűrészlaptól balra vagy jobbra lehet megjeleníteni.

A termék és alkalmazási lehetőségeinek leírása



Olvassa el az összes biztonsági figyelmeztetést és előírást. A következőkben leírt előírások betartásának elmulasztása áramütésekhez, tűzhoz és/vagy súlyos testi sérülésekhez vezethet.

Rendeltetésszerű használat

Az elektromos kéziszerszám stacioner berendezésként fából készült munkadarabokban hosszanti és keresztirányú egyenes vágások végrehajtására szolgál. A munka során -48° és $+48^\circ$ közötti vízszintes sarkalószögeket és 45° (a bal oldalon) és 45° (a jobb oldalon) közötti függőleges sarkalószögeket lehet létrehozni.

Az elektromos kéziszerszám teljesítménye kemény- és puhafa, valamint faforgács- és farostlemezek fűrészelésére van méretezve.

Az elektromos kéziszerszám alumínium és más színesfémek fűrészelésére nem alkalmas.

Az ábrázolásra kerülő komponensek

A készülék ábrázolásra kerülő komponenseinek sorszámozása az elektromos kéziszerszámnak az ábra-oldalakon található képére vonatkozik.

- 1 Húzószerkezet
- 2 Szállító fogantyú
- 3 Lézer figyelmeztető tábla
- 4 A be-/kikapcsoló reteszelője
- 5 Be-/kikapcsoló
- 6 Fogantyú
- 7 Védőburkolat
- 8 Lengő védőburkolat
- 9 Beállítható ütközősín
- 10 Hosszanti ütköző
- 11 Rögzített ütközősín
- 12 Fűrészasztal hosszabbító (stacioner)
- 13 Rögzítógomb tetszőleges sarkalószögek beállításához (vízszintes)
- 14 Sarokillesztési szög beállító kar (vízszintes irányban)
- 15 Felbillenés elleni védelem
- 16 Felszakadásgátló betéttlap
- 17 Szögmérő (vízszintes)

- 18 Standard sarokillesztési szögeknek megfelelő bevésést jelek
- 19 Sarokillesztési szög skála (vízszintes irányban)
- 20 Szerelőfuratok
- 21 Fűrészasztal
- 22 Gyorsbefogó satu
- 23 Forgácsretelőlap
- 24 Csúszógörgő
- 25 A húzószerkezet rögzítőcsavarja
- 26 Lézer be-/kikapcsoló (a vágási vonal jelzéséhez)
- 27 Forgácskivető
- 28 Szállítási rögzítési segédeszközök
- 29 Felbillenés elleni védőkengyel
- 30 Szorító fogantyú tetszőleges sarkalószögek beállítására (függőleges)
- 31 Furatok a gyorsbefogó satuhoz
- 32 Tengely reteszelés
- 33 A mélységi ütköző szabályozócsavarja
- 34 Mélységi ütköző
- 35 Vágási mélységi skála
- 36 Vágási mélység kijelző
- 37 Lézer tolókapcsoló (a vágási vonal jelzése a fűrészlap bal vagy jobb oldalán)
- 38 Lézersugár kilépési pontja
- 39 Szögkijelző (függőleges) a jobb oldali sarkalószög-tartományhoz
- 40 Sarokillesztési szög skála (függőleges)
- 41 Ütközőcsavar a bal oldali sarkalószög-tartományhoz
- 42 Ütköző a függőleges standard 45° , $22,5^\circ$ és $33,9^\circ$ sarkalószöghöz (a bal oldalon)
- 43 Szögkijelző (függőleges) a bal oldali sarkalószög-tartományhoz
- 44 Ütközőcsavar a jobb oldali sarkalószög-tartományhoz
- 45 Ütköző a függőleges standard 45° sarkalószöghöz (a jobb oldalon)
- 46 Ütközőcsavar a 0° -sarkalószöghöz (függőleges)
- 47 Ütköző a 0° standard sarkalószöghöz
- 48 A beállítható ütközősín rögzítőkarja
- 49 Belső hatszögletű csavarkulcs
- 50 A hosszirányú ütköző rögzítőkarja
- 51 Rögzítőcsavar a 12 stacioner fűrészasztal hosszabbító számára
- 52 Befogó egység a 12 stacioner fűrészasztal hosszabbító számára
- 53 Porzsák
- 54 Belső hatlapos fejű csavar a fűrészlaprögzítés számára
- 55 Befogó karima
- 56 Fűrészlap
- 57 Belső befogókarima
- 58 A gyorsbefogó satu gyorskioldója
- 59 A gyorsbefogó satu rögzítógombja
- 60 A gyorsbefogó satu szárnyascsvavarja

- 61 A gyorsbefogó satu tartórúdja
- 62 Furatok vízszintes rögzítéshez
- 63 Fűrészasztal hosszabbító (rugalmas)
- 64 Befogó egység a 63 rugalmas fűrészasztal hosszabbító számára (az elektromos kéziszerszámon)
- 65 Befogó egység a 63 rugalmas fűrészasztal hosszabbító számára (a 12 stacioner fűrészasztal hosszabbítón)
- 66 Rögzítőcsavar a betétlap számára

A képeken látható vagy a szövegben leírt tartozékok nem tartoznak a standard szállítmányhoz. Tartozékprogramunkban valamenyi tartozék megtalálható.

Műszaki adatok

Lapfűrész	PCM 8 SD	
Cikkszám	3 603 M11 0..	
Névleges felvett teljesítmény	W	1200
Üresjárat fordulatszám	perc ⁻¹	4800
Lézertípus	nm	650
	mW	< 1
Lézerosztály	2	
A lézervonal divergenciája	1,0 mrad (teljes szög)	

Súly az „EPTA-Procedure 01:2014” (01:2014 EPTA-eljárás) szerint	kg	15,5
Érintésvédelmi osztály	□/II	

A munkadarab (legnagyobb/legkisebb) megengedett méreteit lásd a 174 oldalon.

Az adatok [U] = 230 V névleges feszültségre vonatkoznak. Ettől eltérő feszültségek esetén és az egyes országok számára készült különleges kivitelekben ezek az adatok változhatnak.

A kéziszerszámmal használható fűrészlapok méretei		
Fűrészlap átmérő	mm	216
Fűrészlap magvastagság	mm	1,4 – 1,8
max. vágási szélesség	mm	2
Furatátmérő	mm	30

Zajkibocsátás

A zajmérési eredmények az EN 62841-3-9 szabványnak megfelelően kerültek meghatározásra.

A készülék A-értékelésű zajszintjének tipikus értékei: hangnyomásszint 93 dB(A); hangteljesítményszint 106 dB(A). Bizonytalanság K = 3 dB.

Viseljen fülvédőt!

Összeszerelés

- ▶ **Kerülje el az elektromos kéziszerszám akaratlan elindítását. A hálózati csatlakozó dugót a szerelés és az elektromos kéziszerszámon végzett bármely munka során nem szabad csatlakoztatni a hálózathoz.**

Szállítmány tartalma



Ezzel kapcsolatban lásd a Kezelési Utasítás elején a szállítmány tartalmának leírását.

Az elektromos kéziszerszám első üzembevétele előtt ellenőrizze, hogy a készülékkel együtt az alábbiakban felsorolt valamennyi alkatrész is kiszállításra került-e:

- Gérvágó fűrész felszerelt fűrészlappal
- Porzsák **53**
- **12** stacioner fűrészasztal hosszabbító (2 x), **51** rögzítőcsavarok (2 x)
- **63** rugalmas fűrészasztal hosszabbító (2 x)
- Gyorsbefogó satu **22**
- **49** belső hatlapos kulcs

Megjegyzés: Az elektromos kéziszerszám további használata előtt gondosan győződjön meg arról, hogy a sérült részek és a védőberendezések a sérülés ellenére tökéletesen és céljuknak megfelelően működnek-e. Ellenőrizze, hogy a mozgó részek kifogástalanul működnek-e, nem szorulnak-e be, nem sérültek-e meg. Az elektromos kéziszerszám csak akkor működik tökéletesen, ha annak minden egyes alkatrésze megfelelően a rá vonatkozó előírásoknak és helyesen került felszerelésre. A megrongálódott védőberendezéseket és alkatrészeket egy erre feljogosított, elismert szakműhelyben meg kell javíttatni vagy ki kell cseréltetni.

A különálló alkatrészek felszerelése

- Óvatosan vegye ki a fűrészszel szállított valamennyi alkatrészt a csomagból.
- Távolítsa el minden csomagolóanyagot az elektromos kéziszerszámról és a készülékkel szállított tartozékokról.

A stacioner fűrészasztal hosszabbítók felszerelése (lásd az „A” ábrát)

A **12** stacioner fűrészasztal hosszabbítókat az **51** rögzítőcsavarokkal a **21** fűrészasztaltól jobbra és balra össze kell csavarni az elektromos kéziszerszámmal.

- Tegye bele kissé hátra billentve a **12** fűrészasztal hosszabbítót az elektromos kéziszerszám **52** asztalbefogó egységének a hornyába, forgassa el a fűrészasztal hosszabbítót a horonyban a vízszintes helyzetbe, majd nyomja teljesen le a fűrészasztal hosszabbítót.
- Húzza meg szorosra az **51** rögzítőcsavarokat, ehhez használja a készülékkel szállított **49** belső hatlapos csavarkulcsot.

Telepített vagy flexibilis felszerelés

Felszerelés egy munkafelületre (lásd a „B” ábrát)

- Megfelelő csavarkötésekkel rögzítse az elektromos kéziszerszámot a munkafelületre. Erre szolgálnak a **20** furatok.

A berendezés rugalmas felállítása (nem javasoljuk!) (lásd a „C” ábrát)

Ha kivételes esetekben nincs arra lehetőség, hogy az elektromos kéziszerszámot egy stabil, sík munkafelületre szerelje fel, azt kivételképpen egy felbillenés elleni védelemmel ellátva is fel lehet állítani.

172 | Magyar

► **Egy felbillenés elleni védelem nélkül az elektromos kéziszerszám nem áll biztosan, és különösen a maximális sarkalószöggel való fűrészelés esetén könnyen felbillenhet.**

- Fordítsa a **15** felbillenés elleni védelmet annyira befelé, vagy kifelé, hogy az elektromos kéziszerszám egyenesen álljon a munkafelületen.

Por- és forgácselzívás

Az olomtartalmú festékrétegek, egyes fafajták, ásványok és fémek pora egészségkárosító hatású lehet. A poroknak a kezelő vagy a közelben tartózkodó személyek által történő megérintése vagy belégzése allergikus reakciókhoz és/vagy a légutak megbetegedését vonhatja maga után.

Egyes faporok, például tölgy- és bükkfaporok rákkeltő hatásúak, főleg ha a faanyag kezeléséhez más anyagok is vannak bennük (kromát, favedő vegyszerek). A készülékkel azbeszteszt tartalmazó anyagokat csak szakembereknek szabad megmunkálniuk.

- Mindig használjon porszivást.
- Gondoskodjon a munkahely jó szellőztetéséről.
- Ehhez a munkához célszerű egy P2 szűrőosztályú porvédő álarcot használni.

A feldolgozásra kerülő anyagokkal kapcsolatban tartsa be az adott országban érvényes előírásokat.

A por-/forgácselzívást por, forgács vagy a munkadarabról levált darabok eltömíthetik.

- Kapcsolja ki az elektromos kéziszerszámot és húzza ki a csatlakozó dugót a dugaszoló aljzatból.
- Várja meg, amíg a fűrészlap teljesen leáll.
- Határozza meg és hárítsa el a beékelődés okát.

Saját porszivás (lásd a „D” ábrát)

- Dugja rá az **53** porzsákot a **27** forgácskivetőre.

A porzsáknak a fűrészelés során sohasem szabad érintkezésbe kerülnie a berendezés mozgó részeivel.

A porzsákot mindig időben ürítse ki.

Külső porszivás

A **27** forgácskivetőhöz az elszívás céljaira egy háztartási porszívó tömlőjét (Ø 35 mm) is csatlakoztatni lehet.

A porszivónak alkalmasnak kell lennie a megmunkálásra kerülő anyagból keletkező por elszívására.

Az egészségre különösen ártalmas, rákkeltő hatású vagy száraz porok elszívásához egy speciálisan erre a célra gyártott porszívót kell használni.

Szerszámcseré (lásd az „E1” – „E4” ábrát)

- **Az elektromos kéziszerszámom végzendő bármely munka megkezdése előtt húzza ki a csatlakozó dugót a dugaszolóaljzatból.**
- **A fűrészlap felszereléséhez viseljen védőkesztyűt.** A fűrészlap megérintése sérülésveszéllyel jár.

Csak olyan fűrészlapokat használjon, amelyek megengedett sebessége magasabb az elektromos kéziszerszám üresjárati sebességénél.

Csak olyan fűrészlapokat használjon, amelyek megfelelnek az ezen Kezelési Utasításban megadott adatoknak és amelyeket az EN 847-1 szabványnak megfelelően ellenőriztek és megfelelőnek találtak.

Csak olyan fűrészlapokat használjon, amelyeket ezen elektromos kéziszerszám gyártója javasolt, és amelyek a megmunkálásra kerülő anyaghoz alkalmasak. Ez meggátolja a fűrészelés során a fűrészfogak túlmelegedését.

A fűrészlap kiserelése

- Hozza munkahelyzetbe az elektromos kéziszerszámot.
- Forgassa el az **54** belső hatlapos fejú csavart a készülékkel szállított **49** belső hatlapos kulccsal és nyomja meg ezzel egyidejűleg a **32** tengely reteszét, amíg az beugrik a reteszelési helyzetbe.
- Tartsa benyomva a **32** tengely reteszét és csavarja teljesen ki az **54** csavart az óramutató járásával megegyező irányba (balmenet!).
- Vegye le az **55** befogókarimát.
- Forgassa el hátra a **8** elforgatható védőburkolatot és vegye ki az **56** fűrészlapot.
- Lassan vezesse ismét lefelé az elforgatható védőbúrát.

A fűrészlap beszerelése

A beszerelés előtt szükség esetén tisztítsa meg valamennyi beszerelésre kerülő alkatrészt.

- Forgassa el hátra a **8** elforgatható védőburkolatot.
- Tegye fel az új fűrészlapot az **57** befogókarimára.

► **A fűrészlap beszerelésekor ügyeljen arra, hogy a fogak vágási iránya (a fűrészlapon a nyíl által jelzett irány) megegyezzen a védőburkolaton található nyíl által jelzett iránnyal!**

- Lassan vezesse ismét lefelé az elforgatható védőbúrát.
- Tegye fel az **55** befogócsavart és az **54** csavart. Nyomja be a **32** tengely reteszét, amíg az beugrik a reteszelési helyzetbe és az óramutató járásával ellenkező irányban húzza meg szorosan a csavart.

► **A befogó karima felhelyezésekor ügyeljen arra, hogy a széles oldal mutasson a fűrészlap felé (lásd a E2. ábrát).** Fordított beszerelési irány esetén a fűrészlapot nem lehet szorosan befogni.

Üzemeltetés

- **Az elektromos kéziszerszámom végzendő bármely munka megkezdése előtt húzza ki a csatlakozó dugót a dugaszolóaljzatból.**

Szállítási rögzítési segédeszközök (lásd az „F” ábrát)

A **28** szállítási rögzítő megkönnyíti Önnek az elektromos kéziszerszám kezelését a különböző alkalmazási helyekre való szállítás során.

Az elektromos kéziszerszám kibiztosítása (munkavégzési helyzet)

- Nyomja le kissé a szerszámkart a **6** fogantyúnál fogva, hogy ezzel tehermentesítse a **28** szállítási rögzítőt.
- Húzza teljesen ki a **28** szállítási rögzítőt.
- Lassan vezesse felfelé a szerszámkart.

Az elektromos kéziszerszám biztosítása (szállítási helyzet)

- Lazítsa ki a **25** rögzítőcsavart, ha az beszorította az **1** húzó szerkezetet. Húzza egészen előre a szerszámkart, majd a húzó szerkezet reteszeléséhez ismét szorítsa meg a rögzítőcsavart.
- Csavarja teljesen fel a legfelső helyzetbe a **33** szabályozócsavart.
- A **21** fűrészasztal reteszeléséhez húzza meg szorosra a **13** rögzítógombot.
- Hajtsa annyira le a **6** fogantyúnál fogva a szerszámkart, hogy a **28** szállítási rögzítő teljesen be lehessen nyomni.

A szerszámkar most a szállításhoz biztonságosan reteszelve van.

A munkadarab rögzítése (lásd a „G1” – „G3” ábrát)

Az optimális munkahelyi biztonsághoz a megmunkálásra kerülő munkadarabot mindig be kell fogni. Ne munkáljon meg olyan munkadarabokat, amelyek túl kicsik ahhoz, hogy be lehessen azokat fogni.

Függőleges rögzítés

- Dugja bele a készülékkel együtt szállított **22** gyorsbefogó satut az erre előirányozott **31** furatok egyikébe.
- Nyomja erőteljesen a munkadarabot a **9** és **11** ütközősínhez.
- Nyomja be az **58** gyors reteszelés feloldót és illessze hozzá a gyorsbefogó satut a munkadarabhoz.
- Ezután forgassa el az **59** gombot az óramutató járásával megegyező irányba és ezzel rögzítse a munkadarabot.

Vízszintes rögzítés

- Csavarja ki a **60** szárnyascsavart és húzza le a gyorsbefogó satut a **61** tartórúdról.
- Dugja bele a most „lecsökkentett méretű” **22** gyorsbefogó satut az erre a célra szolgáló egyik **62** furatba (a rudak rögzítését lásd a G2 ábrán, az alsó lécek rögzítését lásd a G3 ábrát).
- Kapcsolja rá ismét a gyorsbefogó satut a **60** szárnyascsavart segítségével a **61** tartórúdra.
- Szoroson nyomja rá a munkadarabot a **21** fűrészasztalra.
- Nyomja be az **58** gyors reteszelés feloldót és illessze hozzá a gyorsbefogó satut a munkadarabhoz.
- Ezután forgassa el az **59** gombot az óramutató járásával megegyező irányba és ezzel rögzítse a munkadarabot.

A munkadarab kilazítása

- A gyorsbefogó satu kioldására először forgassa el az óramutató járásával ellenkező irányba az **59** gombot.
- Ezután nyomja be az **58** gyors reteszelés feloldót és húzza el a munkadarabtól a menetes orsót.

A fűrészasztal meghosszabbítása (lásd a „H” ábrát)

A **63** fűrészasztal hosszabbítók rugalmas dugaszoló rendszerre nagyszámú különböző hosszabbítási variációt tesz lehetővé.

- Dugasolja bele a szükségnek megfelelően a rugalmas **63** fűrészasztal hosszabbítókat az elektromos kéziszerszám **64** befogó egységeibe vagy a stacioner fűrészasztal hosszabbítók **65** befogó egységeibe.

Kombinált sarokvágások

Megjegyzés: Kombinált vízszintes és függőleges sarkalószögek vágásához először mindig a függőleges sarkalószöget kell beállítani. A vízszintes sarkalószöveget csak ezután szabad beállítani.

A vízszintes sarkalószög beállítása (lásd az „I” ábrát)

A vízszintes sarkalószöveget az 48° (a bal oldalon) és 48° (a jobb oldalon) közötti tartományban lehet beállítani.

- Lazítsa ki a **13** rögzítógombot, ha az meg van húzva.
- Húzza meg a **14** kart és fordítsa el a **21** fűrészasztalt, amíg a **17** szögmérő a kívánt sarkalószöveget mutatja.
- Húzza meg ismét szorosra a **13** rögzítógombot.

A gyakrabban használt sarkalószögek gyors és precíz beállítására a 21 fűrészasztal a következő standard szögeknekél magától beugrik a pontosan megfelelő helyzetbe:

bal	0°						jobb
45°	30°	22,5°	15°	15°	22,5°	30°	45°

A függőleges sarkalószög beállítása

A függőleges sarkalószöveget a 45° (balra) és 45° (jobbra) közötti tartományban lehet beállítani.

A gyakran alkalmazásra kerülő sarkalószögek gyors és precíz beállítására a 0° és 45° szöghöz és ezen felül a bal oldalon a $33,9^\circ$ és $22,5^\circ$ szöghöz is külön ütközők vannak előirányozva.

A bal oldali sarkalószög-tartomány beállítása (lásd a J1 – J2 ábrát)

- Lazítsa ki a **48** rögzítőkart és húzza ki teljesen a bal oldali **9** beállítható ütközősín.
- Húzza meg ismét szorosra a **48** rögzítőkart.
- Oldja ki a **30** rögzítő fogantyút.
- Forgassa el balra a szerszámkart a **6** fogantyúnál fogva, amíg a **43** szögmérő a kívánt sarkalószöveget mutatja.
- Húzza meg ismét szorosra a **30** rögzítő fogantyút.

A teljes sarkalószög-tartomány beállítása (lásd a „J3” ábrát)

- Hajtsa teljesen ki a **47** ütközőt. Így a teljes sarkalószög-tartományt (a bal és a jobb oldalon) használhatja.
- Lazítsa ki a **48** rögzítőkart és húzza ki teljesen a jobb **9** beállítható ütközősín.
- Húzza meg ismét szorosra a **48** rögzítőkart.
- Ha a teljes sarkalószög-tartományt ki akarja használni, akkor teljesen ki kell húznia a bal **9** beállítható ütközősín.

174 | Magyar

- Oldja ki a **30** rögzítő fogantyút.
- Forgassa el a szerszámkart a **6** fogantyúnál fogva balra vagy jobbra, amíg a **43** vagy **39** szögkijelző a kívánt sarkalószöget jelzi.
- Húzza meg ismét szorosra a **30** rögzítő fogantyút.

Függőleges standard sarkalószög beállítása (lásd a J4 ábrát)

- Oldja ki a **30** rögzítő fogantyút.
- *Standard sarkalószög 0°:*
Forgassa el kissé balra a szerszámkart a **6** fogantyúnál fogva és fordítsa teljesen be a **47** ütközőt.
45°, 33,9° és 22,5° standard sarkalószög:
Forgassa el addig a **42** ütközőt, amíg a kívánt standard sarkalószög a nyíljal jelölt pontban bepattan a reteszelési helyzetbe.
- Húzza meg ismét szorosra a **30** rögzítő fogantyút.

Üzembe helyezés

- ▶ **Ügyeljen a helyes hálózati feszültségre! Az áramforrás feszültségének meg kell egyeznie az elektromos kéziszerszám típus tábláján található adatokkal. A 230 V-os berendezéseket 220 V hálózati feszültségről is szabad üzemeltetni.**

Bekapcsolás (lásd a „K” ábrát)

Az energia megtakarítására az elektromos kéziszerszámot csak akkor kapcsolja be, ha használja.

- Az elektromos kéziszerszám **bekapcsolásához** nyomja **először** jobbra vagy balra a **4** bekapcsolás reteszét. **Ezután** nyomja be és tartsa benyomva az **5** be-/kikapcsolót.

Megjegyzés: Az **5** be-/kikapcsolót biztonsági megfontolásból nem lehet tartós üzemhez bekapcsolott állapotban reteszelni, hanem az üzemeltetés közben végig benyomva kell tartani.

Kikapcsolás

- A **kikapcsoláshoz** engedje el az **5** be-/kikapcsolót.

Munkavégzési tanácsok

Általános fűrészelési tájékoztató

- ▶ **A fűrészelés előtt mindig húzza meg szorosra a 13 rögzítógombot és a 30 rögzítő fogantyút.** A fűrészlap ellenkező esetben beékelődhet a megmunkálásra kerülő munkadarabba.

Gondoskodjon arról, hogy az elforgatható védőburkolat előírászerűen működjön és szabadon mozoghasson. A szerszámkar lefelé vezetésekor az elforgatható védőburkolatnak ki kell nyílnia. A szerszámkar lefelé való irányban történő vezetésekor az elforgatható védőburkolatnak a fűrészlap felett ismét teljesen be kell záródnia.

Óvja meg a fűrészlapot a lökésektől és ütésektől. Ne tegye ki a fűrészlapot oldalirányú nyomás hatásának.

A vágási vonal bejelölése (lásd az L1 – L2 ábrát)

Egy lézersugár pontosan jelzi a fűrészlap vágási vonalát. Így a munkadarab helyzetét a fűrészeléshez pontosan beállíthatja, anélkül, hogy ehhez ki kellene nyitnia a lengő védőburát.

- Ehhez kapcsolja be a **26** kapcsolóval a lézersugarat.

- Tolja el a lézersugarat a **37** tolókapcsoló segítségével a kívánt nézési iránynak megfelelően balra vagy jobbra. A metszévonal így tetszés szerint a fűrészlap bal vagy jobb oldalánál jelenik meg.
- Ha a lézersugár a vágási vonalat a fűrészlaptól balra mutatja, akkor a munkadarabon a jelzést a lézervonal jobb oldali élének megfelelően állítsa be.
Ha a lézersugár a vágási vonalat a fűrészlaptól jobbra mutatja, akkor a munkadarabon a jelzést a lézervonal bal oldali élének megfelelően állítsa be.

A kezelő elhelyezkedése (lásd az „M” ábrát)

- ▶ **Soha ne álljon a fűrészlappal egy vonalban az elektromos kéziszerszám előtt, hanem mindig csak a fűrészlaptól oldalra.** Ezzel a teste védve van egy lehetséges viszarugás következményeitől.

Megengedett munkadarab méretek:

Maximális munkadarab méretek:

Sarkalószög		Magasság x Szélesség
vízszintesen	függőlegesen	
0°	0°	70 x 305 mm
45°	0°	70 x 215 mm
0°	45°	40 x 305 mm
45°	45°	40 x 215 mm

Minimális munkadarab méretek (= minden olyan munkadarab, amelyet a berendezéssel szállított **22** csavaros szorítóval a fűrészlaptól balra vagy jobbra rögzíteni lehet):
100 x 40 mm (hosszúság x szélesség)

Legnagyobb vágási mélység (0°/0°): 70 mm

Húzómozgás nélkül végrehajtott vágás (a munkadarab végének levágása) (lásd az „N” ábrát)

- Húzómozgás nélküli vágáshoz (kis méretű munkadarabok esetén) lazítsa ki a **25** rögzítőcsavart, ha az meg van húzva. Tolja el ütközésig a szerszámkart a **9** és **11** ütközősín felé és ismét húzza meg szorosra a **25** rögzítőcsavart.
- Szükség esetén állítsa be a kívánt sarkalószöveget.
- ▶ **Bármely vágás megkezdése előtt először gondoskodjon arról, hogy a fűrészlap sohasé érhesen hozzá az ütközősínhez, a csavaros szorítóhoz vagy a berendezés egyéb alkatrészeihez. Távolítsa el az előzőleg esetleg felszerelt kiegészítő ütközőket, vagy állítsa be megfelelően azokat.**
- A méreteinek megfelelően szorosra fogja be a megmunkálásra kerülő munkadarabot.
- Kapcsolja be az elektromos kéziszerszámot.
- Lassan vezesse lefelé a **6** fogantyúnál fogva a szerszámkart.
- Tolja keresztül egyenletes előtolással a fűrészfejet a munkadarabon.
- Kapcsolja ki az elektromos kéziszerszámot és várjon, amíg a fűrészlap teljesen leáll.
- Lassan vezesse felfelé a szerszámkart.

Fűrészelés húzómozgással

- Az **1** húzószerkezet segítségével történő vágásokhoz (széles munkadarabok) lazítsa ki a **25** rögzítőcsavart, ha az meg van húzva.
- Szükség esetén állítsa be a kívánt sarkalószöveget.
- **Bármely vágás megkezdése előtt először gondoskodjon arról, hogy a fűrészlap sohasem érhesen hozzá az ütközősínhez, a csavaros szorítóhoz vagy a berendezés egyéb alkatrészeihez. Távolítsa el az előzőleg esetleg felszerelt kisegítő ütközőket, vagy állítsa be megfelelően azokat.**
- A méreteinek megfelelően szorosan fogja be a megmunkálásra kerülő munkadarabot.
- Húzza el annyira a szerszámkart a **9** és **11** ütközősintől, hogy a fűrészlap a munkadarab elé kerüljön.
- Kapcsolja be az elektromos kéziszerszámot.
- Lassan vezesse lefelé a **6** fogantyúnál fogva a szerszámkart.
- Most nyomja el a szerszámkart a **9** és **11** ütközősín felé és egyenletes eltolással fűrészelve át a munkadarabot.
- Kapcsolja ki az elektromos kéziszerszámot és várjon, amíg a fűrészlap teljesen leáll.
- Lassan vezesse felfelé a szerszámkart.

Mélységütköző beállítása (Horony fűrészélése) (lásd az „O” ábrát)

Egy horony fűrészeléséhez a mélységi ütközőt át kell állítani.

- Forgassa el kifelé a **34** mélységi ütközőt.
- Hajtsa le annyira a szerszámkart a **6** fogantyúnál fogva, hogy a **36** vágási mélység kijelző a **35** vágási mélység skálán a kívánt vágási mélységet mutassa.
- Forgassa el a **33** szabályozócsavart, amíg a csavar vége meg nem érinti a **34** mélységi ütközőt.
- Lassan vezesse felfelé a szerszámkart.

Azonos hosszúságú munkadarabok fűrészélése (lásd a „P” ábrát)

Az azonos hosszúságú munkadarabok vágásához használhatja a **10** hosszanti ütközőt.

- Lazítsa ki az **50** rögzítőkart és állítsa be a **10** hosszanti ütközőt a kívánt munkadarab méretre.
- Húzza meg ismét szorosra az **50** rögzítőkart.

A felszakadástóló betéttlap kicserélése (lásd a „Q” ábrát)

A fekete betéttlap **16** az elektromos kéziszerszám hosszabb használata során elkophat.

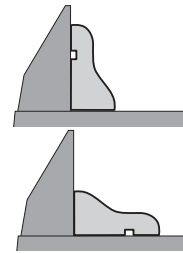
Ha egy betéttlap megrongálódott, azt azonnal cserélje ki.

- Hozza munkahelyzetbe az elektromos kéziszerszámot.
- Csavarja ki a **66** rögzítőcsavart a **49** belső hatlapos kulccsal és vegye ki a régi betéttlapot.
- Tegye be az új betéttlapot és a **66** rögzítőcsavarral húzza meg ismét szorosra.

Profillécek megmunkálása

Profilléceket két különböző módon lehet megmunkálni:

- az ütközősínhez állított padlólécek esetén
- laposan a fűrészasztalra fektetve



Ezen felül, a vágást a profilécek szélességétől függően húzó mozgással, vagy anélkül lehet végrehajtani.

A beállított sarkalószöveget először mindig próbálja ki egy hulladékdarabon.

Szállítás (lásd az „R” ábrát)

Az elektromos kéziszerszám szállítása előtt hajtsa végre a következő lépéseket:

- Hozza a szállítási helyzetbe az elektromos kéziszerszámot.
 - Dugja bele a rugalmas **63** fűrészasztal hosszabbítókat az elektromos kéziszerszám **64** befogó egységeibe.
 - Távolítsa el minden olyan tartozék alkatrészt, amelyet nem lehet szorosan rögzítve felszerelni az elektromos kéziszerszámra.
- A nem használt fűrészlapokat a szállításhoz, ha lehetséges, egy zárt ládában tárolja.
- Az elektromos kéziszerszámot mindig a **2** szállítófogantyúnál fogva vigye.
- **Az elektromos kéziszerszám szállításához kizárólag a szállítószervezeteket, és sohasem a védőberendezéseket használja.**

Karbantartás és szerviz

Karbantartás és tisztítás

- **Az elektromos kéziszerszámom végzendő bármely munka megkezdése előtt húzza ki a csatlakozó dugót a dugaszolóaljzatból.**

Tisztítás

Tartsa mindig tisztán az elektromos kéziszerszámot és annak szellőzőnyílásait, hogy jól és biztonságosan dolgozhasson.

Ha a csatlakozó vezetékét ki kell cserélni, akkor a cserével csak a magát a Bosch céget, vagy egy Bosch elektromos kéziszerszám-műhely ügyfélszolgálatát szabad megbízni, nehogy a biztonságra veszélyes szituáció lépjen fel.

A fűrészlap lengő védőburkolatának szabadon kell mozognia és automatikusan kell záródnia. Ezért az elforgatható védőburkolat körülötti területet mindig tisztán kell tartani.

Minden egyes munkamenet után távolítsa el a sűrített levegővel való kifúvással, vagy egy ecsettel a port és a forgácsot.

Rendszeresen tisztítsa meg a **24** csúszógörgőt.

176 | Русский

Tartozékok

	Cikkszám
Fűrészlapok fa megmunkálására	
216 x 30 mm-es fűrészlap, 24 foggal	2 608 640 431
216 x 30 mm-es fűrészlap, 48 foggal	2 608 640 432
Keményfa és többretegű anyagok megmunkálására szolgáló fűrészlapok	
216 x 30 mm-es fűrészlap, 60 foggal	2 608 640 433

Vevőszolgálat és használati tanácsadó

A Vevőszolgálat választ ad a termékének javításával és karbantartásával, valamint a pótalkatrészekkel kapcsolatos kérdéseire. A tartalékalkatrészekkel kapcsolatos robbantott ábrák és egyéb információk a címen találhatóak:

www.bosch-pt.com

A Bosch Használati Tanácsadó Team szívesen segít, ha termékünkkel és azok tartozékaival kapcsolatos kérdései vannak.

Ha kérdései vannak vagy pótalkatrészeket szeretne rendelni, okvetlenül adja meg a termék típusábláján található 10-jegyű cikkszámot.

Magyarország

Robert Bosch Kft.
1103 Budapest
Gyömrői út. 120.

A www.bosch-pt.hu oldalon online megrendelheti készülékének javítását.

Tel.: (061) 431-3835
Fax: (061) 431-3888

Hulladékkezelés

Az elektromos kéziszerszámokat, a tartozékokat és a csomagolást a környezetvédelmi szempontoknak megfelelően kell újrafelhasználásra előkészíteni.

Ne dobja ki az elektromos kéziszerszámokat a háztartási szemétkébe!

Csak az EU-tagországok számára:

A használt villamos és elektronikus berendezésekre vonatkozó 2012/19/EU sz. Európai Irányelvnek és ennek a megfelelő országok jogharmonizációjának megfelelően a már használhatatlan elektromos kéziszerszámokat külön össze kell gyűjteni és a környezetvédelmi szempontból megfelelő újra felhasználásra le kell adni.

A változtatások joga fenntartva.**Русский**

В состав эксплуатационных документов, предусмотренных изготовителем для продукции, могут входить настоящее руководство по эксплуатации, а также приложения. Информация о подтверждении соответствия содержится в приложении.

Информация о стране происхождения указана на корпусе изделия и в приложении.

Дата изготовления указана на последней странице обложки Руководства.

Контактная информация относительно импортера содержится на упаковке.

Срок службы изделия

Срок службы изделия составляет 7 лет. Не рекомендуется к эксплуатации по истечении 5 лет хранения с даты изготовления без предварительной проверки (дату изготовления см. на этикетке).

Перечень критических отказов и ошибочные действия персонала или пользователя

- не использовать с поврежденной рукояткой или поврежденным защитным кожухом
- не использовать при появлении дыма непосредственно из корпуса изделия
- не использовать с перебитым или оголенным электрическим кабелем
- не использовать на открытом пространстве во время дождя (в распыляемой воде)
- не включать при попадании воды в корпус
- не использовать при сильном искрении
- не использовать при появлении сильной вибрации

Критерии предельных состояний

- перетёрт или повреждён электрический кабель
- поврежден корпус изделия

Тип и периодичность технического обслуживания

Рекомендуется очистить инструмент от пыли после каждого использования.

Хранение

- необходимо хранить в сухом месте
- необходимо хранить вдали от источников повышенных температур и воздействия солнечных лучей
- при хранении необходимо избегать резкого перепада температур
- хранение без упаковки не допускается
- подробные требования к условиям хранения смотрите в ГОСТ 15150 (Условие 1)

Транспортировка

- категорически не допускается падение и любые механические воздействия на упаковку при транспортировке
- при разгрузке/погрузке не допускается использование любого вида техники, работающей по принципу зажима упаковки
- подробные требования к условиям транспортировки смотрите в ГОСТ 15150 (Условие 5)

Указания по безопасности

Общие указания по технике безопасности обращения с электроинструментами

⚠ ПРЕДУПРЕЖДЕНИЕ Прочитайте все указания по технике безопасности, инструкции, иллюстрации и спецификации, предоставленные вместе с настоящим электроинструментом.

Несоблюдение каких-либо из указанных ниже инструкций может стать причиной поражения электрическим током, пожара и/или тяжелых травм.

Сохраняйте эти инструкции и указания для будущего использования.

Использованное в настоящих инструкциях и указаниях понятие «электроинструмент» на электроинструмент с питанием от сети (с сетевым шнуром) и на аккумуляторный электроинструмент (без сетевого шнура).

Безопасность рабочего места

- ▶ **Содержите рабочее место в чистоте и хорошо освещенным.** Беспорядок или неосвещенные участки рабочего места могут привести к несчастным случаям.
- ▶ **Не работайте с этим электроинструментом во взрывоопасном помещении, в котором находятся горючие жидкости, воспламеняющиеся газы или пыль.** Электроинструменты искрят, что может привести к воспламенению пыли или паров.
- ▶ **Во время работы с электроинструментом не допускайте близко к Вашему рабочему месту детей и посторонних лиц.** Отвлечшись, Вы можете потерять контроль над электроинструментом.

Электробезопасность

- ▶ **Штепсельная вилка электроинструмента должна подходить к штепсельной розетке. Ни в коем случае не изменяйте штепсельную вилку. Не применяйте переходные штекеры для электроинструментов с защитным заземлением.** Неизменные штепсельные вилки и подходящие штепсельные розетки снижают риск поражения электротоком.
- ▶ **Предотвращайте телесный контакт с заземленными поверхностями, как то: с трубами, элементами отопления, кухонными плитами и холодильниками.** При заземлении Вашего тела повышается риск поражения электротоком.
- ▶ **Защищайте электроинструмент от дождя и сырости.** Проникновение воды в электроинструмент повышает риск поражения электротоком.
- ▶ **Не разрешается использовать шнур не по назначению, например, для транспортировки или подвески электроинструмента, или для вытягивания вилки из штепсельной розетки. Защищайте шнур от воздействия высоких температур, масла, острых кромок или подвижных частей электроинструмента.** Поврежденный или спутанный шнур повышает риск поражения электротоком.
- ▶ **При работе с электроинструментом под открытым небом применяйте пригодные для этого кабели-уд-**

линители. Применение пригодного для работы под открытым небом кабеля-удлинителя снижает риск поражения электротоком.

- ▶ **Если невозможно избежать применения электроинструмента в сыром помещении, подключайте электроинструмент через устройство защитного отключения.** Применение устройства защитного отключения снижает риск электрического поражения.

Безопасность людей

- ▶ **Будьте внимательными, следите за тем, что Вы делаете, и продуманно начинайте работу с электроинструментом. Не пользуйтесь электроинструментом в усталом состоянии или если Вы находитесь в состоянии наркотического или алкогольного опьянения или под воздействием лекарств.** Один момент невнимательности при работе с электроинструментом может привести к серьезным травмам.
- ▶ **Применяйте средства индивидуальной защиты и всегда защитные очки.** Использование средств индивидуальной защиты, как то: защитной маски, обуви на нескользящей подошве, защитного шлема или средств защиты органов слуха, в зависимости от вида работы с электроинструментом снижает риск получения травм.
- ▶ **Предотвращайте непреднамеренное включение электроинструмента. Перед подключением электроинструмента к электропитанию и/или к аккумулятору убедитесь в выключенном состоянии электроинструмента.** Удержание пальца на выключателе при транспортировке электроинструмента и подключение к сети питания включенного электроинструмента чревато несчастными случаями.
- ▶ **Убирайте установочный инструмент или гаечные ключи до включения электроинструмента.** Инструмент или ключ, находящийся во вращающейся части электроинструмента, может привести к травмам.
- ▶ **Не принимайте неестественное положение корпуса тела. Всегда занимайте устойчивое положение и сохраняйте равновесие.** Благодаря этому Вы можете лучше контролировать электроинструмент в неожиданных ситуациях.
- ▶ **Носите подходящую рабочую одежду. Не носите широкую одежду и украшения. Держите волосы и одежду вдали от движущихся частей.** Широкая одежда, украшения или длинные волосы могут быть затянуты вращающимися частями.
- ▶ **При наличии возможности установки пылеотсасывающих и пылесборных устройств проверяйте их присоединение и правильное использование.** Применение пылеотсоса может снизить опасность, создаваемую пылью.
- ▶ **Хорошее знание электроинструментов, полученное в результате частого их использования, не должно приводить к самоуверенности и игнорированию техники безопасности обращения с электроинструментами.** Одно небрежное действие за долю секунды может привести к серьезным травмам.

Применение электроинструмента и обращение с ним

- ▶ **Не перегружайте электроинструмент. Используйте для Вашей работы предназначенный для этого электроинструмент.** С подходящим электроинструментом Вы работаете лучше и надежнее в указанном диапазоне мощности.
- ▶ **Не работайте с электроинструментом при неисправном выключателе.** Электроинструмент, который не поддается включению или выключению, опасен и должен быть отремонтирован.
- ▶ **Перед тем как настраивать электроинструмент, заменять принадлежности или убирать электроинструмент на хранение, отключите штепсельную вилку от розетки сети и/или выньте, если это возможно, аккумулятор.** Эта мера предосторожности предотвращает непреднамеренное включение электроинструмента.
- ▶ **Храните электроинструменты в недоступном для детей месте. Не разрешайте пользоваться электроинструментом лицам, которые не знакомы с ним или не читали настоящих инструкций.** Электроинструменты опасны в руках неопытных лиц.
- ▶ **Тщательно ухаживайте за электроинструментом и принадлежностями. Проверяйте безупречную функцию и ход движущихся частей электроинструмента, отсутствие поломок или повреждений, отрицательно влияющих на функцию электроинструмента. Поврежденные части должны быть отремонтированы до использования электроинструмента.** Плохое обслуживание электроинструментов является причиной большого числа несчастных случаев.
- ▶ **Держите режущий инструмент в заточенном и чистом состоянии.** Заботливо ухоженные режущие инструменты с острыми режущими кромками режут быстрее и их легче вести.
- ▶ **Применяйте электроинструмент, принадлежности, рабочие инструменты и т. п. в соответствии с настоящими инструкциями. Учитывайте при этом рабочие условия и выполняемую работу.** Использование электроинструментов для непредусмотренных работ может привести к опасным ситуациям.
- ▶ **Держите ручки и поверхности захвата сухими и чистыми, следите чтобы на них не было жидкой или консистентной смазки.** Скользкие ручки и поверхности захвата препятствуют безопасному обращению с инструментом и не дают надежно контролировать его в непредвиденных ситуациях.

Сервис

- ▶ **Ремонт Вашего электроинструмента поручайте только квалифицированному персоналу и только с применением оригинальных запасных частей.** Этим обеспечивается безопасность электроинструмента.

Указания по технике безопасности для торцовочных и усорезных пил

- ▶ **Торцовочно-усорезные пилы предназначены для резки дерева и подобных дереву материалов, за-**

прещается их использование с абразивными отрезными дисками для резки черных металлов, напр., прутьев, стержней, штифтов и т.д. Пыль от шлифования ведет к заеданию движущихся частей, напр., нижнего защитного кожуха. Искры, образующиеся при абразивной резке, могут прожечь нижний защитный кожух, вставку в прорези для диска и прочие пластиковые части.

- ▶ **Всегда, когда возможно, используйте струбцины для фиксации обрабатываемой детали. В случае придерживания обрабатываемой детали рукой обязательно держите руку на расстоянии не менее 100 мм от любой из сторон пильного диска. Не используйте эту пилу для резки заготовок, размер которых слишком мал для надежного закрепления или удерживания рукой.** При слишком близком расположении руки от пильного диска повышается риск травмы от контакта с пильным диском.
- ▶ **Обрабатываемая заготовка должна быть неподвижной и зажатай или удерживаться рукой с опорой одновременно на ограждение и на стол. Никогда не подавайте обрабатываемую заготовку под пильный диск и не выполняйте резку «на весу».** Незажатые или движущиеся обрабатываемые заготовки могут быть отброшены с большой скоростью, что может стать причиной травм.
- ▶ **Проталкивайте пильный диск сквозь обрабатываемую заготовку. Не протягивайте пильный диск сквозь обрабатываемую заготовку на себя. Чтобы сделать рез, поднимите головку пилы и надвиньте ее поперх обрабатываемой заготовки без разрезания, запустите двигатель, надавите на головку пилы сверху вниз и протолкните пильный диск сквозь обрабатываемую заготовку.** Резание при движении на себя скорее всего приведет к тому, что пильный диск съедет на обрабатываемую заготовку и будет резко выброшен в сторону оператора.
- ▶ **Рука никогда не должна пересекать предполагаемую линию реза ни спереди, ни сзади пильного диска. Придерживание обрабатываемой заготовки «перекрещенными руками», т.е. удерживание обрабатываемой заготовки справа от пильного диска левой рукой или наоборот, очень опасно.**
- ▶ **Не протягивайте руку за ограждение ближе, чем на 100 мм от любой из сторон пильного диска, ни для удаления древесной стружки, ни для чего-либо еще, если диск еще вращается.** Близость вращающегося пильного диска к руке может быть недооценена, что может привести к тяжелым травмам.
- ▶ **Осмотрите обрабатываемую заготовку перед резанием. Если обрабатываемая заготовка имеет изогнутую или крученую форму, закрепляйте ее внешней поверхностью изгиба к ограждению. Всегда следите за тем, чтобы по линии разреза отсутствовал зазор между обрабатываемой заготовкой, ограждением и столом.** Обрабатываемые заготовки изогнутой или крученой формы могут перекутиться или сдвинуться, что может привести к заеданию вращаю-

щегося пильного диска во время резки. В обрабатываемой заготовке не должно быть гвоздей или инородных тел.

- ▶ **Используйте пилу только после того, как стол будет очищен от всех инструментов, обрезков дерева и т.д., за исключением обрабатываемой заготовки.** Мелкий мусор или кусочки дерева или прочие предметы, входя в контакт с вращающимся пильным диском, могут быть отброшены с большой скоростью.
- ▶ **Режьте обрабатываемые заготовки только по одной за раз.** Уложенные стопкой обрабатываемые заготовки невозможно как следует зажать или скрепить, поэтому они могут зажать пильный диск или сдвинуться во время резания.
- ▶ **Перед использованием убедитесь в том, что торцовочно-усорезная пила смонтирована или установлена на ровной, стабильной рабочей поверхности.** Ровная и стабильная рабочая поверхность снижает риск шатания торцовочно-усорезной пилы.
- ▶ **Планируйте свою работу.** Каждый раз при изменении настройки угла скашивания или угла в 45 градусов, убедитесь в том, что регулируемое ограждение правильно настроено для поддержки обрабатываемой заготовки и не будет мешать пильному диску или системе защиты. Не включая электроинструмент в положение «ВКЛ» и не помещая обрабатываемую заготовку на стол, полностью проведите пильный диск по воображаемому разрезу, чтобы убедиться в отсутствии помех или опасности порезать ограждение.
- ▶ **Обеспечивайте адекватную опору, напр., дополнительные столы, козлы и т.д. для обрабатываемой заготовки, превышающей размер стола по ширине или длине.** Если обрабатываемая заготовка длиннее или шире стола торцовочно-усорезной пилы, то без соответствующей опоры она может наклониться. Если отрезаемая часть или обрабатываемая заготовка наклонится, она может поднять нижний защитный кожух или может быть отброшена вращающимся пильным диском.
- ▶ **Не используйте других людей в качестве дополнительного стола или подпорки.** Нестабильная опора обрабатываемой заготовки может привести к зажатию пильного диска или сдвигу обрабатываемой заготовки во время резания, из-за чего Вас и Вашего помощника может затянуть под вращающийся пильный диск.
- ▶ **Отрезаемая часть не должна быть зажата или прижата чем-либо к вращающемуся пильному диску.** При зажатии, т.е. при использовании упора для установки длины, отрезаемая часть может заклинить пильным диском и может быть резко отброшена.
- ▶ **Всегда используйте струбцину или зажимное устройство, предназначенное для надежного закрепления круглых материалов, напр., стержней или труб.** Стержни обычно укачиваются при резке, из-за чего пильный диск может «закусывать» и тянуть обрабатываемую заготовку вместе с рукой под пильный диск.

- ▶ **Дайте пильному диску разогнаться до полной скорости перед тем, как прикоснуться к обрабатываемой заготовке.** Это снижает риск отбрасывания обрабатываемой заготовки.
- ▶ **Если обрабатываемую заготовку или пильный диск заело, выключите торцовочно-усорезную пилу. Подождите, пока все движущиеся части не остановятся, и извлеките вилку из розетки сети питания и/или извлеките батарею. Затем освободите зажатый материал.** Если продолжить резать заевшую обрабатываемую заготовку, можно утратить контроль над торцовочно-усорезной пилой или повредить ее.
- ▶ **По завершении резания, отпустите выключатель, опустите головку пилы вниз и подождите, пока пильный диск не остановится, и лишь затем убирайте отрезанную часть.** Приближать руку к движущемуся по инерции пильному диску опасно.
- ▶ **Электроинструмент поставляется с предупредительной табличкой (показана на странице с изображением электроинструмента под номером 3).**



- ▶ **Если текст предупредительной таблички не на языке Вашей страны, заклейте его перед первой эксплуатацией прилагаемой наклейкой на языке Вашей страны.**



Не направляйте луч лазера на людей или животных и сами не смотрите на прямой или отражаемый луч лазера. Этот луч может слепить людей, стать причиной несчастного случая или повредить глаза.

- ▶ **В случае попадания лазерного луча в глаз глаза нужно намеренно закрыть и немедленно отвернуться от луча.**
- ▶ **Не меняйте ничего в лазерном устройстве.**
- ▶ **Никогда не изменяйте до неузнаваемости предупредительные таблички на электроинструменте.**
- ▶ **Храните электроинструмент, которым Вы не пользуетесь, в надежном месте. Место для хранения должно быть сухим и должно закрываться на ключ.** Этим предотвращается возможность повреждения электроинструмента при хранении или вследствие использования неопытными лицами.
- ▶ **Не работайте с электроинструментом с поврежденным шнуром питания. Не касайтесь поврежденного шнура, отсоедините вилку от штепсельной розетки, если шнур был поврежден во время работы.** Поврежденный шнур повышает риск поражения электротоком.
- ▶ **Регулярно проверяйте шнур питания и отдавайте поврежденный шнур в ремонт только в авторизованную сервисную мастерскую для электроинструментов Bosch. Меняйте поврежденные удлинители.**

180 | Русский

Это необходимо для обеспечения безопасности электроинструмента.

- ▶ **Не применяйте тупые, треснувшие, погнутые или поврежденные пильные диски.** Пильные диски с тупыми или неправильно разведенными зубьями ведут в результате очень узкого пропила к повышенному трению, заклиниванию диска и к обратному удару.
- ▶ **Никогда не применяйте инструмент без плиты-вкладыша. Заменяйте неисправную плиту-вкладыш.** Без безупречной плиты-вкладыша пильный диск может травмировать Вас.
- ▶ **Не применяйте пильные диски из быстрорежущей стали.** Такие диски могут легко разломаться.
- ▶ **Всегда используйте пильные диски правильного размера и с подходящим посадочным отверстием (напр., ромбовидной или круглой формы).** Пильные диски, не соответствующие крепежным частям пилы, вращаются с биением и ведут к потере контроля над инструментом.
- ▶ **Обеспечьте исправную функцию маятникового защитного кожуха и его свободное движение.** Никогда не фиксируйте защитный кожух в открытом состоянии.
- ▶ **На полу не должно быть древесной стружки и остатков материала.** Иначе Вы можете поскользнуться или спотыкнуться.
- ▶ **Не касайтесь пильного диска после работы, пока он не остынет.** При работе пильный диск сильно нагревается.
- ▶ **Никогда не отходите от электроинструмента до его полной остановки.** Электроинструменты на выбеге могут стать причиной травм.
- ▶ **Подводите пильное полотно к заготовке только во включенном состоянии.** В противном случае возникает опасность обратного удара при заклинивании рабочего инструмента в заготовке.
- ▶ **Не становитесь на электроинструмент.** Электроинструмент может опрокинуться и привести к серьезным травмам, особенно если Вы случайно коснетесь пильного диска.

Символы

Следующие символы могут иметь значение для использования Вашего электроинструмента. Запомните, пожалуйста, эти символы и их значение. Правильное толкование символов поможет Вам лучше и надежнее работать с этим электроинструментом.

Символы и их значение



- ▶ **Не подставляйте руки в зону пиления, когда инструмент работает.** При контакте с пильным диском возникает опасность травмирования.

Символы и их значение



- ▶ **Применяйте противопылевой респиратор.**



- ▶ **Используйте защитные очки.**



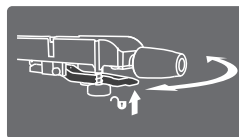
- ▶ **Применяйте средства защиты органов слуха.** Воздействие шума может привести к потере слуха.



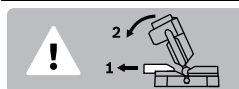
- ▶ **Лазерное излучение**
Не смотреть в луч
Лазер класса 2



- ▶ **Опасный участок! По возможности, держите Ваши руки и пальцы подальше от этого участка.**



Для настройки горизонтального угла распила при оттянутом рычаге поверните стол пилы настолько, чтобы указатель угла показал требуемый угол распила.



При пилении под вертикальным углом наклона регулируемую упорную рейку нужно вытянуть наружу.

$\varnothing 216 \text{ mm}$ $\varnothing 30 \text{ mm}$

Учитывайте размеры пильного диска. Диаметр отверстия должен подходить к шпинделю инструмента без зазора. Не применяйте переходники или адаптеры.



Линию распиливания можно отображать лазерным лучом на выбор слева или справа от пильного диска.

Описание продукта и услуг



Прочтите все указания и инструкции по технике безопасности. Упущения в отношении указаний и инструкций по технике безопасности могут стать причиной поражения электрическим током, пожара и тяжелых травм.

Применение по назначению

Электроинструмент предназначен для стационарной прямой продольной и поперечной распиловки древесины. Возможны горизонтальные углы распила от -48° до $+48^\circ$ и вертикальные углы распила от 45° (слева) до 45° (справа).

По своей мощности электроинструмент рассчитан на распилку твердых и мягких пород древесины, а также древесностружечных и волокнистых плит.

Электроинструмент не пригоден для распиливания алюминия и других цветных металлов.

Изображенные составные части

Нумерация составных частей выполнена по изображению на странице с иллюстрациями.

- 1 Тяговое устройство
- 2 Ручка для переноски
- 3 Предупредительная табличка лазерного излучения
- 4 Блокиратор выключателя
- 5 Выключатель
- 6 Рукоятка
- 7 Защитный кожух
- 8 Маятниковый защитный кожух
- 9 Регулируемая упорная планка
- 10 Продольный упор
- 11 Неподвижная упорная планка
- 12 Удлинитель стола (стационарный)
- 13 Ручка фиксирования произвольного угла распила (горизонтального)
- 14 Рычаг предварительной настройки угла распила (горизонтального)
- 15 Предохранитель от опрокидывания
- 16 Плита-вкладыш
- 17 Указатель угла распила (горизонтального)
- 18 Насечки для наиболее распространенных углов
- 19 Шкала угла распила (горизонтального)
- 20 Отверстия для крепления
- 21 Стол пилы
- 22 Быстрозажимная струбцина
- 23 Дефлектор стружки
- 24 Ролик скольжения
- 25 Винт фиксирования тягового устройства
- 26 Выключатель лазера (обозначение линии распила)
- 27 Патрубок для выброса опилок
- 28 Транспортный предохранитель
- 29 Скоба предохранителя от опрокидывания
- 30 Зажимная ручка для произвольного угла распила (вертикального)
- 31 Отверстия для быстрозажимной струбцины
- 32 Фиксатор шпинделя
- 33 Юстировочный винт ограничителя глубины
- 34 Ограничитель глубины
- 35 Шкала глубины пропила
- 36 Индикатор глубины пропила
- 37 Ползунковый переключатель для лазера (обозначение линии распила слева/справа от пильного диска)
- 38 Выход лазерного луча
- 39 Указатель угла распила (вертикального) при наклоне вправо
- 40 Шкала угла распила (вертикального)
- 41 Упорный винт для левого диапазона углов распиливания
- 42 Упор для вертикальных стандартных углов распила 45° , $22,5^\circ$ и $33,9^\circ$ (слева)
- 43 Указатель угла распила (вертикального) при наклоне влево
- 44 Упорный винт для правого диапазона углов распиливания
- 45 Упор для вертикальных стандартных углов распила 45° (справа)
- 46 Упорный винт для угла распила (вертикального) 0°
- 47 Упор для вертикального стандартного угла распила 0°
- 48 Зажимной рычаг регулируемой упорной планки
- 49 Шестигранный штифтовый ключ
- 50 Зажимной рычаг продольного упора
- 51 Крепежные винты для стационарного удлинителя стола **12**
- 52 Крепление для стационарного удлинителя стола **12**
- 53 Пылевой мешок
- 54 Винт с внутренним шестигранником для крепления пильного диска
- 55 Прижимной фланец
- 56 Пильный диск
- 57 Внутренний зажимной фланец
- 58 Быстрая разблокировка быстрозажимной струбцины
- 59 Фиксирующая ручка быстрозажимной струбцины
- 60 Барашковый винт быстрозажимной струбцины
- 61 Крепежный стержень быстрозажимной струбцины
- 62 Отверстия для горизонтального фиксирования
- 63 Удлинитель стола (гибкий)
- 64 Крепление для гибкой системы удлинителя стола **63** (на электроинструменте)
- 65 Крепление для гибкой системы удлинителя стола **63** (на стационарном удлинителе стола **12**)
- 66 Крепежный винт для плиты-вкладыша

Изображенные или описанные принадлежности не входят в стандартный объем поставки. Полный ассортимент принадлежностей Вы найдете в нашей программе принадлежностей.

182 | Русский

Технические данные

Панельная пила		PCM 8 SD
Товарный №		3 603 M11 0..
Ном. потребляемая мощность	Вт	1200
Число оборотов холостого хода	мин ⁻¹	4800
Тип лазера	нм	650
	мВт	< 1
Класс лазера		2
Расхождение лазерной линии		1,0 мрад (полный угол)
Вес согласно EPTA-Procedure 01:2014	кг	15,5
Класс защиты		□/II

Допустимые размеры заготовки (макс./мин.) см. стр. 185.

Параметры указаны для номинального напряжения [U] 230 В. При других значениях напряжения, а также в специфическом для страны исполнении инструмента возможны иные параметры.

Размеры пильных дисков

Диаметр пильного диска	мм	216
Толщина тела пильного диска	мм	1,4–1,8
Макс. ширина распиливания	мм	2
Диаметр отверстия	мм	30

Данные о шуме

Значения звуковой эмиссии определены в соответствии с EN 62841-3-9.

А-взвешенный уровень шума от электроинструмента составляет обычно: уровень звукового давления 93 дБ(А); уровень звуковой мощности 106 дБ(А). Недостоверность K = 3 дБ.

Применяйте средства защиты органов слуха!

Сборка

- ▶ **Предотвращайте непреднамеренный запуск электроинструмента. Во время монтажа и всех других работ с электроинструментом штепсельная вилка должна быть отключена от сети питания.**

Комплект поставки

См. информацию о комплекте поставки в начале настоящего руководства по эксплуатации.

Перед первым использованием электроинструмента проверьте наличие всех указанных ниже компонентов:

- Панельная пила с смонтированным пильным диском
- Мешок для пыли **53**
- Стационарный удлинитель стола **12** (2 шт.), Крепежные винты **51** (2 шт.)
- Гибкая система удлинителя стола **63** (2 шт.)
- Быстрозажимная трубка **22**
- Шестигранный ключ **49**

Указание: Проверьте электроинструмент на предмет возможных повреждений.

Перед использованием электроинструмента следует тщательно проверить защитные устройства и компоненты с легкими повреждениями на предмет безупречной и соответствующей назначению функции. Проверьте безупречную функцию, свободный ход и исправность подвижных частей. Все части должны быть правильно установлены и выполнять все условия для обеспечения безупречной работы.

Поврежденные защитные устройства и компоненты должны быть отремонтированы со знанием дела в признанной специализированной мастерской или заменены.

Монтаж отдельных частей

- Осторожно распакуйте все поставленные части.
- Снимите весь упаковочный материал с электроинструмента и поставленных принадлежностей.

Монтаж стационарных удлинителей стола (см. рис. А)

Стационарные удлинители стола **12** необходимо прикрутить крепежными винтами **51** с левой и правой стороны стола пилы **21** с электроинструментом.

- Вставьте удлинитель стола **12**, наклоненный слегка назад, в паз в креплении **52** на электроинструменте, поверните удлинитель стола в горизонтальное положение вперед, а затем вдавите удлинитель стола до конца вниз.
- Затяните крепежные винты **51** с помощью входящего в комплект поставки ключа-шестигранника **49**.

Стационарный или временный монтаж**Монтаж на рабочей поверхности (см. рис. В)**

- Закрепите электроинструмент подходящими винтами на рабочей поверхности. Для этого служат отверстия **20**.

Гибкий монтаж (не рекомендуется!) (см. рис. С)

Если в исключительных случаях невозможно установить электроинструмент на ровной и прочной рабочей поверхности, Вы можете временно установить его с предохранителем от опрокидывания.

- ▶ **Без предохранителя от опрокидывания электроинструмент стоит ненадежно и может опрокинуться, особенно при пилении с максимальным углом скола.**

- Вкрутите или выкрутите предохранитель от опрокидывания **15** настолько, чтобы электроинструмент ровно стоял на рабочей поверхности.

Отсос пыли и стружки

Пыль некоторых материалов, как напр., красок с содержанием свинца, некоторых сортов древесины, минералов и металлов, может быть вредной для здоровья. Прикосновение к пыли и попадание пыли в дыхательные пути может вызвать аллергические реакции и/или заболевания дыхательных путей оператора или находящегося вблизи персонала.

Определенные виды пыли, напр., дуба и бука, считаются канцерогенными, особенно совместно с присадками для обработки древесины (хромат, средство для защиты дре-

весины). Материал с содержанием асбеста разрешается обрабатывать только специалистам.

- Обязательно отсасывайте стружку.
- Хорошо проветривайте рабочее место.
- Рекомендуется пользоваться респираторной маской с фильтром класса P2.

Соблюдайте действующие в Вашей стране предписания для обрабатываемых материалов.

Отсос пыли/стружки может быть невозможен из-за пыли, стружки, а также отколовшихся фрагментов заготовки.

- Выключите электроинструмент и вытащите штепсель из розетки.
- Подождите, пока пильный диск не остановится полностью.
- Найдите причину заклинивания и устраните ее.

Собственная система пылеотсоса (см. рис. D)

- Насадите пылевой мешок **53** на патрубок для выброса опилок **27**.

Во время работы мешок для пыли не должен соприкасаться с подвижными частями инструмента.

Своевременно опорожняйте мешок для пыли.

Внешняя система пылеотсоса

Для отсасывания к патрубку для выброса опилок **27** можно присоединить всасывающий шланг пылесоса (Ø 35 мм).

Пылесос должен быть пригоден для обрабатываемого материала.

Применяйте специальный пылесос для отсасывания особо вредных для здоровья видов пыли – возбудителей рака или сухой пыли.

Замена рабочего инструмента (см. рис. E1 – E4)

- ▶ **Перед любыми манипуляциями с электроинструментом вытаскивайте штепсель из розетки.**
- ▶ **При установке пильного диска надевайте защитные перчатки.** Прикосновение к пильному диску может привести к травме.

Применяйте только пильные диски с максимальной допустимой скоростью выше скорости холостого хода Вашего электроинструмента.

Применяйте только пильные диски с параметрами, указанными в этом руководстве по эксплуатации, которые испытаны по EN 847-1 и имеют соответствующее обозначение.

Используйте только пильные диски, рекомендованные изготовителем электроинструмента и пригодные для обрабатываемого материала. Это предотвращает перегрев зубьев при распиливании.

Демонтаж пильного диска

- Приведите электроинструмент в рабочее положение.
- Поверните винт с внутренним шестигранником **54** с помощью входящего в комплект поставки ключа-шестигранника **49** и одновременно прижмите фиксатор шпинделя **32**, чтобы он вошел в зацепление.

- Нажмите на фиксатор шпинделя **32** и одновременно выверните винт **54** по часовой стрелке (левая резьба!).
- Снимите зажимной фланец **55**.
- Откиньте маятниковый защитный кожух **8** назад и снимите пильный диск **56**.
- Медленно отведите маятниковый кожух назад.

Монтаж пильного диска

При необходимости очистите перед монтажом все монтируемые части.

- Откиньте маятниковый защитный кожух **8** назад.
- Насадите новый пильный диск на внутренний зажимной фланец **57**.
- ▶ **Следите за тем, чтобы направление резания зубьев (стрелка на пильном диске) совпадало с направлением стрелки на маятниковом защитном кожухе!**
- Медленно отведите маятниковый кожух назад.
- Наденьте зажимной фланец **55** и вкрутите винт **54**. Нажмите фиксатор шпинделя **32**, чтобы он вошел в зацепление, и затяните винт против часовой стрелки.
- ▶ **Вставляя прижимной фланец, следите за тем, чтобы более широкая сторона смотрела на пильный диск (см. рис. E2).** При неправильном монтажном положении пильный диск будет невозможно затянуть.

Работа с инструментом

- ▶ **Перед любыми манипуляциями с электроинструментом вытаскивайте штепсель из розетки.**

Транспортный предохранитель (см. рис. F)

Транспортный предохранитель **28** облегчает транспортировку электроинструмента к различным местам работы.

Снятие транспортного предохранителя (рабочее положение)

- Взявшись за ручку **6**, слегка опустите кронштейн рабочего инструмента вниз для снятия нагрузки с транспортного предохранителя **28**.
- Вытяните полностью транспортный предохранитель наружу **28**.
- Осторожно поднимите кронштейн рабочего инструмента.

Активирование транспортного предохранителя (транспортное положение)

- Отпустите фиксирующий винт **25**, если тяговое устройство **1** клинит. Потяните кронштейн рабочего инструмента полностью вперед и снова затяните фиксирующий винт, чтобы зафиксировать тяговое устройство.
- Подкрутите юстировочный винт **33** до упора вверх.
- Для фиксации пильного стола **21** закрутите ручку фиксации **13**.
- Поверните кронштейн рабочего инструмента за ручку **6** вниз настолько, чтобы транспортный предохранитель **28** можно было полностью вдавить.

Кронштейн рабочего инструмента надежно зафиксирован в транспортном положении.

184 | Русский

Закрепление заготовки (см. рис. G1 – G3)

Для обеспечения оптимальной безопасности труда всегда закрепляйте заготовку.

Не обрабатывайте заготовки, размеры которых недостаточны для крепления.

Вертикальное фиксирование

- Вставьте быстрозажимную струбцину **22** из комплекта поставки в одно из предусмотренных отверстий **31**.
- Крепко прижмите заготовку к упорным планкам **9** и **11**.
- Нажмите на быструю разблокировку **58** и подстройте быстрозажимную струбцину к детали.
- Затем завинтите ручку **59** по часовой стрелке зафиксируйте таким образом заготовку.

Горизонтальное фиксирование

- Скрутите барашковый винт **60** и снимите быстрозажимную струбцину с крепежного стержня **61**.
- Вставьте «уменьшенную» быстрозажимную струбцину **22** в одно из предназначенных для этого отверстий **62** (для фиксирования балок см. рис. G2, для фиксирования плинтусов см. рис. G3).
- Снова затяните быстрозажимную струбцину при помощи барашкового винта **60** на крепежном стержне **61**.
- Крепко прижмите заготовку к пильному столу **21**.
- Нажмите на быструю разблокировку **58** и подстройте быстрозажимную струбцину к детали.
- Затем завинтите ручку **59** по часовой стрелке зафиксируйте таким образом заготовку.

Снятие крепления детали

- Для раскрытия быстрозажимной струбцины поверните сначала ручку **59** против часовой стрелки.
- Затем нажмите на быструю разблокировку **58** отведите резьбовой шпindelь от детали.

Удлинение пильного стола (см. рис. H)

Гибкая система крепления удлинителей стола **63** обеспечивает множество вариантов удлинения.

- При необходимости вставьте гибкие удлинители стола **63** в крепления **64** на электроинструменте или в крепления **65** в стационарных удлинителях стола.

Комбинированный распил под наклоном

Указание: При распиле под комбинированным горизонтальным и вертикальным углом распила всегда настраивайте вертикальный угол распила и только потом горизонтальный угол распила.

Настройка горизонтального угла распила (см. рис. I)

Горизонтальный угол распила можно регулировать в диапазоне от 48° (слева) до 48° (справа).

- Отпустите ручку фиксирования **13**, если она затянута.
- Потяните рычаг **14** и поверните стол пилы **21** настолько, чтобы указатель угла **17** показал нужный угол распила.
- Затяните ручку фиксирования **13**.

Для быстрой и точной настройки часто применяемых углов распила пильный стол **21** фиксируется в следующих стандартных положениях:

слева		0°		справа	
45°	30°	22,5°	15°	15°	22,5° 30° 45°

Настройка вертикального угла распила

Вертикальный угол распила можно настраивать в диапазоне от 45° (слева) до 45° (справа).

Для быстрой и точной настройки часто используемых углов распила предусмотрены упоры для углов 0° и 45°, и дополнительно слева для углов 33,9° и 22,5°.

Настройка углов распила при наклоне влево (см. рис. J1 – J2)

- Отпустите зажимной рычаг **48** и выдвиньте левую регулируемую упорную планку **9** до конца наружу. Опять туго затяните зажимной рычаг **48**.
- Отпустите зажимную ручку **30**.
- Взявшись за рукоятку **6**, поворачивайте кронштейн рабочего инструмента влево до тех пор, пока индикатор угла **43** не покажет необходимый угол распила.
- Крепко затяните зажимной рычаг **30**.

Настройка всего диапазона угла распила (см. рис. J3)

- Поверните упор **47** до конца наружу. В результате Вы можете использовать весь диапазон углов распила (левый и правый).
- Отпустите зажимной рычаг **48** и выдвиньте правую регулируемую упорную планку **9** до конца наружу. Опять туго затяните зажимной рычаг **48**.
- Если необходимо использовать весь диапазон углов распиливания, левую регулируемую упорную планку **9** следует также выдвинуть до конца наружу.
- Отпустите зажимную ручку **30**.
- Поворачивайте кронштейн рабочего инструмента за рукоятку **6** влево или вправо, пока индикатор угла **43** или **39** не покажет необходимый угол распила.
- Крепко затяните зажимной рычаг **30**.

Установка стандартного вертикального угла распила (см. рис. J4)

- Отпустите зажимную ручку **30**.
- **Стандартный угол распила 0°:**
Поверните кронштейн рабочего инструмента за рукоятку **6** слегка влево и поверните упор **47** до конца внутрь. **Стандартные углы наклона 45°, 33,9° и 22,5°:**
Поворачивайте упор **42** до тех пор, пока необходимый стандартный угол наклона не войдет в зацепление на стрелке.
- Крепко затяните зажимной рычаг **30**.

Включение электроинструмента

- ▶ **Учитывайте напряжение сети! Напряжение источника тока должно соответствовать данным на заводской табличке электроинструмента. Электроинструменты на 230 В могут работать также и при напряжении 220 В.**

Включение (см. рис. К)

В целях экономии электроэнергии включайте электроинструмент только тогда, когда Вы собираетесь работать с ним.

- Чтобы **включить** электроинструмент, прижмите **сначала** блокиратор выключателя **4** вправо или влево. Нажмите **затем** на выключатель **5** и удерживайте его нажатым.

Указание: По причинам безопасности выключатель **5** не может быть зафиксирован и при работе следует постоянно нажимать на него.

Выключение

- Для **выключения** отпустите выключатель **5**.

Указания по применению**Общие указания для пиления**

- ▶ **Перед распиливанием всегда крепко затягивайте ручку фиксирования 13 и зажимную ручку 30.** Иначе пильный диск может перекоситься в заготовке.

Обеспечьте исправную функцию маятникового защитного кожуха и его свободное движение. При опускании кронштейна вниз маятниковая защитная крышка должна открываться. При поднятии кронштейна вверх маятниковый защитный кожух должен опять полностью закрыться над пильным диском.

Защитайте пильные полотна от ударов и толчков. Не нажимайте сбоку на пильный диск.

Разметка линии реза (см. рис. L1 – L2)

Лазерный луч показывает Вам линию реза пильного диска. Благодаря этому Вы можете точно расположить распиливаемую заготовку, не открывая для этого маятниковый защитный кожух.

- Включите лазерный луч с помощью выключателя **26**.
- В соответствии с предпочитаемым направлением взгляда сдвиньте лазерный луч ползунковым переключателем **37** влево или вправо. Таким образом, линию распиливания можно отобразить на выбор слева или справа от пильного диска.
- Если линия распиливания отображается лазерным лучом слева от пильного диска, расположите маркировку на заготовке по правому краю лазерной линии. Если линия распиливания отображается лазерным лучом справа от пильного диска, расположите маркировку на заготовке по левому краю лазерной линии.

Положение оператора (см. рис. М)

- ▶ **Не стойте перед электроинструментом в одну линию с пильным диском, стоять нужно всегда сбоку в смещенном по отношению к пильному диску положении.** Таким образом Вы можете защитить себя от возможного рикошета.

Допустимые размеры заготовки

Максимальные заготовки:

Угол распила		Высота x Ширина
по горизонтали	по вертикали	
0°	0°	70 x 305 мм
45°	0°	70 x 215 мм
0°	45°	40 x 305 мм
45°	45°	40 x 215 мм

Минимальные заготовки (= все заготовки, которые могут быть закреплены слева или справа от пильного диска с помощью входящей в комплект поставки быстрозажимной струбцины **22**): 100 x 40 мм (длина x ширина)

Глубина резания, макс. (0°/0°): 70 мм

Резание без тягового движения (торцевание) (см. рис. N)

- Для распила без горизонтального перемещения суппорта (небольшие заготовки) отпустите фиксирующий винт **25**, если он затянут. Переместите кронштейн до упора в направлении упорных планок **9** и **11** и снова затяните фиксирующий винт **25**.
- При необходимости настройте желаемый угол распила.
- ▶ **Независимо от пропила, сначала Вы должны исключить возможность прикосновения пильного диска к упорной планке, струбцинам или другим частям инструмента. Уберите возможные вспомогательные упоры или соответственным образом подгоните их.**
- Закрепите заготовку в соответствии с размерами.
- Включите электроинструмент.
- Медленно опустите кронштейн за рукоятку **6**.
- Выполните рез с равномерной подачей.
- Выключите электроинструмент и подождите, пока пильный диск полностью не остановится.
- Осторожно поднимите кронштейн рабочего инструмента.

Резание с тяговым движением

- Для резов с помощью тягового устройства **1** (широкие заготовки) отпустите фиксирующий винт **25**, если он затянут.
- При необходимости настройте желаемый угол распила.
- ▶ **Независимо от пропила, сначала Вы должны исключить возможность прикосновения пильного диска к упорной планке, струбцинам или другим частям инструмента. Уберите возможные вспомогательные упоры или соответственным образом подгоните их.**
- Закрепите заготовку в соответствии с размерами.
- Отодвиньте кронштейн от упорных планок **9** и **11** настолько, чтобы пильный диск оказался перед заготовкой.
- Включите электроинструмент.
- Медленно опустите кронштейн за рукоятку **6**.
- Прижмите теперь кронштейн в направлении упорных планок **9** и **11** и распилите заготовку с равномерной подачей.
- Выключите электроинструмент и подождите, пока пильный диск полностью не остановится.

186 | Русский

- Осторожно поднимите кронштейн рабочего инструмента.

Настройка ограничителя глубины (выпиливание пазов) (см. рис. O)

Для выпиливания пазов необходимо переставить ограничитель глубины.

- Поверните ограничитель глубины **34** наружу.
- Поворачивайте кронштейн рабочего инструмента за рукоятку **6** вниз до тех пор, пока индикатор глубины пропила **36** на шкале глубины пропила **35** не покажет требуемую глубину пропила.
- Отрегулируйте юстировочный винт **33** так, чтобы его конец касался ограничителя глубины **34**.
- Осторожно поднимите кронштейн рабочего инструмента.

Обрез заготовок одинаковой длины (см. рис. P)

Для простого отрезания заготовок с одинаковой длиной Вы можете использовать продольный упор **10**.

- Отпустите зажимной рычаг **50** и настройте продольный упор **10** на необходимую длину заготовки.
- Снова туго затяните зажимной рычаг **50**.

Смена плиты-вкладыша (см. рис. Q)

При длительной эксплуатации электроинструмента черная плита-вкладыш **16** может износиться.

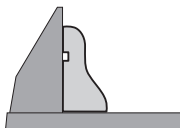
Неисправная плита-вкладыш подлежит замене.

- Приведите электроинструмент в рабочее положение.
- Выкрутите крепежные винты **66** с помощью ключа-шестигранника **49** и снимите старую плиту-вкладыш.
- Вставьте новую плиту-вкладыш и снова туго затяните крепежные винты **66**.

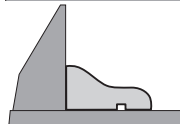
Обработка профильных реек

Профильные рейки Вы можете обрабатывать двумя различными способами.

- приставив в высоту к упорной планке



- плоско положив на стол пилы



Далее Вы можете, в зависимости от ширины профильной рейки, выполнятьрезы с тяговым движением и без тягового движения.

Настроенный угол распила нужно всегда сначала проверить на отходах.

Транспортировка (см. рис. R)

Перед транспортировкой электроинструмента выполните следующее:

- Приведите электроинструмент в рабочее положение.
- Вставьте гибкие удлинители стола **63** в крепления **64** на электроинструменте.

- Снимите с электроинструмента все принадлежности, которые не закрепляются прочно на машине. Переносите пильные диски, которыми Вы не пользуетесь, по возможности в закрытых емкостях.
- Всегда переносите электроинструмент за ручку для переноски **2**.

► **Переносите электроинструмента, взявшись за транспортные приспособления, никогда не используйте для этих целей защитные устройства.**

Техобслуживание и сервис**Техобслуживание и очистка**

► **Перед любыми манипуляциями с электроинструментом вытаскивайте штепсель из розетки.**

Очистка

Для обеспечения качественной и безопасной работы держите электроинструмент и вентиляционные прорези в чистоте.

Если требуется поменять шнур, обращайтесь на фирму Bosch или в авторизованную сервисную мастерскую для электроинструментов Bosch.

Маятниковый защитный кожух должен всегда свободно двигаться и самостоятельно закрываться. Поэтому всегда держите в чистоте участок вокруг маятникового защитного кожуха.

После каждой рабочей операции удаляйте пыль и стружку струей сжатого воздуха или кисточкой.

Регулярно очищайте ролик скольжения **24**.

Принадлежности**Товарный №****Пильные диски для древесины**

Пильный диск 216 x 30 мм, 24 зубьев	2 608 640 431
Пильный диск 216 x 30 мм, 48 зубьев	2 608 640 432

Пильные диски для твердой древесины и композиционных материалов

Пильный диск 216 x 30 мм, 60 зубьев	2 608 640 433
-------------------------------------	---------------

Сервис и консультирование на предмет использования продукции

Сервисная мастерская ответит на все Ваши вопросы по ремонту и обслуживанию Вашего продукта и по запчастям. Монтажные чертежи и информацию по запчастям Вы найдете также по адресу:

www.bosch-pt.com

Коллектив сотрудников Bosch, предоставляющий консультации на предмет использования продукции, с удовольствием ответит на все Ваши вопросы относительно нашей продукции и ее принадлежностей.

Пожалуйста, во всех запросах и заказах запчастей обязательно указывайте 10-значный товарный номер по заводской табличке изделия.

Для региона: Россия, Беларусь, Казахстан, Украина

Гарантийное обслуживание и ремонт электроинструмента, с соблюдением требований и норм изготовителя производится на территории всех стран только в фирменных или авторизованных сервисных центрах «Роберт Бош».

ПРЕДУПРЕЖДЕНИЕ! Использование контрафактной продукции опасно в эксплуатации, может привести к ущербу для Вашего здоровья. Изготовление и распространение контрафактной продукции преследуется по Закону в административном и уголовном порядке.

Россия

Уполномоченная изготовителем организация:

ООО «Роберт Бош»

Вашутинское шоссе, вл. 24

141400, г.Химки, Московская обл.

Россия

Тел.: 8 800 100 8007 (звонок по России бесплатный)

E-Mail: info.powertools@ru.bosch.com

Полную и актуальную информацию о расположении сервисных центров и приёмных пунктов Вы можете получить:

- на официальном сайте www.bosch-pt.ru
- либо по телефону справочно – сервисной службы Bosch 8 800 100 8007 (звонок по России бесплатный)

Беларусь

ИП «Роберт Бош» ООО

Сервисный центр по обслуживанию электроинструмента

ул. Тимирязева, 65А-020

220035, г. Минск

Беларусь

Тел.: +375 (17) 254 78 71

Тел.: +375 (17) 254 79 15/16

Факс: +375 (17) 254 78 75

E-Mail: pt-service.by@bosch.com

Официальный сайт: www.bosch-pt.by

Казахстан

ТОО «Роберт Бош»

Сервисный центр по обслуживанию электроинструмента

г. Алматы

Казахстан

050050

пр. Райымбека 169/1

уг. ул. Коммунальная

Тел.: +7 (727) 232 37 07

Факс: +7 (727) 233 07 87

E-Mail: info.powertools.ka@bosch.com

Официальный сайт: www.bosch.kz; www.bosch-pt.kz

Утилизация

Отслужившие свой срок электроинструменты, принадлежности и упаковку следует сдавать на экологически чистую рекуперацию отходов.

Не выбрасывайте электроинструменты в бытовой мусор!

Только для стран-членов ЕС:

Согласно Европейской Директиве 2012/19/EU о старых электрических и электронных инструментах и приборах и адекватному предписанию национального права, отслужившие свой срок электроинструменты должны отдельно собираться и сдаваться на экологически чистую утилизацию.

Возможны изменения.

Українська

Вказівки з техніки безпеки

Загальні вказівки з техніки безпеки поводження з електроінструментами

⚠ ПОПЕРЕДЖЕННЯ Прочитайте всі вказівки з техніки безпеки, інструкції, ілюстрації та специфікації, надані з цим електроінструментом. Невиконання усіх поданих нижче інструкцій може призвести до ураження електричним струмом, пожежі і/або серйозної травми.

Добре зберігайте на майбутнє ці попередження і вказівки.

Під поняттям «електроінструмент» в цих застереженнях мається на увазі електроприлад, що працює від мережі (з електрокабелем) або від акумуляторної батареї (без електрокабелю).

Безпека на робочому місці

- ▶ **Тримайте своє робоче місце в чистоті і забезпечте добре освітлення робочого місця.** Безлад або погане освітлення на робочому місці можуть призвести до нещасних випадків.
- ▶ **Не працюйте з електроприладом у середовищі, де існує небезпека вибуху внаслідок присутності горючих рідин, газів або пилу.** Електроприлади можуть породжувати іскри, від яких може займатися пил або пари.
- ▶ **Під час роботи з електроприладом не підпускайте до робочого місця дітей та інших осіб.** Ви можете втратити контроль над приладом, якщо Ви не будете зосереджені на виконанні роботи.

Електрична безпека

- ▶ **Штепсель електроприладу повинен підходити до розетки. Не дозволяється міняти щось в штепселі.** Для роботи з електроприладами, що мають захисне заземлення, не використовуйте адаптери. Використання оригінального штепселя та належної розетки зменшує ризик ураження електричним струмом.
- ▶ **Уникайте контакту частин тіла із заземленими поверхнями, як напр., трубами, батареями опалення, плитами та холодильниками.** Коли Ваше тіло заземлене, існує збільшена небезпека ураження електричним струмом.
- ▶ **Захищайте прилад від дощу і вологи.** Попадання води в електроприлад збільшує ризик ураження електричним струмом.
- ▶ **Не використовуйте кабель для перенесення електроприладу, підвішування або витягування штепселя з розетки. Захищайте кабель від тепла, мастила, гострих країв та деталей приладу, що рухаються.** Пошкоджений або закручений кабель збільшує ризик ураження електричним струмом.

▶ **Для зовнішніх робіт обов'язково використовуйте лише такий подовжувач, що придатний для зовнішніх робіт.** Використання подовжувача, що розрахований на зовнішні роботи, зменшує ризик ураження електричним струмом.

▶ **Якщо не можна запобігти використанню електроприладу у вологому середовищі, використовуйте пристрій захисного вимкнення.** Використання пристрою захисного вимкнення зменшує ризик ураження електричним струмом.

Безпека людей

- ▶ **Будьте уважними, слідкуйте за тим, що Ви робите, та будьте обережними час роботи з електроприладом. Не користуйтеся електроприладом, якщо Ви стомлені або знаходитесь під дією наркотиків, спиртних напоїв або ліків.** Мить неуважності при користуванні електроприладом може призвести до серйозних травм.
- ▶ **Вдягайте особисте захисне спорядження та обов'язково вдягайте захисні окуляри.** Застосування особистого захисного спорядження, як напр., – в залежності від виду робіт – захисної маски, спецвзуття, що не ковзається, каски та навушників, зменшує ризик травм.
- ▶ **Уникайте випадкового вмикання. Перш ніж ввімкнути електроприлад в електромережу або під'єднати акумуляторну батарею, брати його в руки або переносити, впевніться в тому, що електроприлад вимкнений.** Тримання пальця на вимикачі під час перенесення електроприладу або підключення в розетку увімкненого приладу може призвести до травм.
- ▶ **Перед тим, як вмикати електроприлад, приберіть налагоджувальні інструменти та гайковий ключ.** Перебування налагоджувального інструмента або ключа в частині приладу, що обертається, може призвести до травм.
- ▶ **Уникайте неприродного положення тіла. Зберігайте стійке положення та завжди тримайте рівновагу.** Це дозволить Вам краще контролювати електроприлад у небезпечних ситуаціях.
- ▶ **Вдягайте придатний одяг. Не вдягайте просторий одяг та прикраси. Не підставляйте волосся й одяг до деталей, що рухаються.** Просторий одяг, довге волосся та прикраси можуть потрапити в деталі, що рухаються.
- ▶ **Якщо існує можливість монтувати пилівідсмоктувальні або пилоуловлюючі пристрої, переконайтеся, щоб вони були добре під'єднані та правильно використовувалися.** Використання пило-відсмоктувального пристрою може зменшити небезпеки, зумовлені пилом.
- ▶ **Добре знання електроінструментів, отримане в результаті частого їх використання, не повинно призводити до самовпевненості й ігнорування принципів техніки безпеки.** Необережна дія може в одну мить призвести до важкої травми.

Правильне поводження та користування електроприладами

- ▶ **Не перевантажуйте прилад. Використовуйте такий прилад, що спеціально призначений для відповідної роботи.** З придатним приладом Ви з меншим ризиком отримаєте кращі результати роботи, якщо будете працювати в зазначеному діапазоні потужності.
- ▶ **Не користуйтеся електроприладом з пошкодженням вимикачем.** Електроприлад, який не вмикається або не вимикається, є небезпечним і його треба відремонтувати.
- ▶ **Перед тим, як регулювати що-небудь на приладі, міняти приладдя або ховати прилад, витягніть штепсель із розетки та/або витягніть акумуляторну батарею, якщо вона знімається.** Ці попереджувальні заходи з техніки безпеки зменшують ризик випадкового запуску приладу.
- ▶ **Ховайте електроприлади, якими Ви саме не користуєтесь, від дітей. Не дозволяйте користуватися електроприладом особам, що не знайомі з його роботою або не читали ці вказівки.** Використання приладів недосвідченими особами може бути небезпечним.
- ▶ **Старанно доглядайте за електроінструментами і приладдям.** Перевіряйте, щоб рухомі деталі приладу бездоганно працювали та не заїдали, не були пошкодженими або настільки пошкодженими, щоб це могло вплинути на функціонування електроприладу. Пошкоджені деталі треба відремонтувати, перш ніж користуватися ними знов. Велика кількість нещасних випадків спричиняється поганим доглядом за електроприладами.
- ▶ **Тримайте різальні інструменти нагостреними та в чистоті.** Старанно доглянуті різальні інструменти з гострим різальним краєм менше застряють та легші в експлуатації.
- ▶ **Використовуйте електроприлад, приладдя до нього, робочі інструменти т. і. відповідно до цих вказівок.** Беріть до уваги при цьому умови роботи та специфіку виконуваної роботи. Використання електроприладів для робіт, для яких вони не передбачені, може призвести до небезпечних ситуацій.
- ▶ **Тримайте рукоятки і поверхні захвату сухими і чистими, слідкуйте, щоб на них не було оливи або густого мастила.** Слизькі рукоятки і поверхні захвату унеможливають безпечне поводження з електроінструментом та його контролювання в неочікуваних ситуаціях.

Сервіс

- ▶ **Віддавайте свій прилад на ремонт лише кваліфікованим фахівцям та лише з використанням оригінальних запчастин.** Це забезпечить роботу пристрою протягом тривалого часу.

Вказівки з техніки безпеки щодо експлуатації торцювально-вусорізних пилок

- ▶ **Торцювально-вусорізні пилки призначені для різання деревини і схожих на деревину матеріалів. Забороняється їхнє використання з абразивними відрізними дисками для різання чорних металів, напр., прутів, стрижнів, штифтів тощо.** Пил від шліфування спричинює заклинювання рухомих частин, напр., нижнього захисного кожуха. Іскри, що утворюються під час абразивного різання, можуть пропалити нижній абразивний кожух, вставку в прорізі для диска й інші пластикові частини.
- ▶ **Завжди, коли можливо, використовуйте струбцини для затискання оброблюваної заготовки. Під час притримування оброблюваної заготовки рукою обов'язково тримайте руку на відстані не менш ніж 100 мм від будь-якого боку пиляльного диска. Не використовуйте цю пилку для різання заготовок, що є занадто малими для надійного затискання або притримування рукою.** Якщо рука знаходиться занадто близько до пиляльного диска, зростає ризик травм від контакту з пиляльним диском.
- ▶ **Оброблювальна заготовка повинна бути нерухома і затиснена або притримуватися рукою з опорою одночасно як на заготовку, так і на стіл. Ніколи не подавайте оброблювану заготовку під пиляльний диск і не виконуйте різання «без опори».** Незатиснені або рухомі оброблювані заготовки можуть бути відкинуті на високій швидкості, що може спричинити травми.
- ▶ **Простовхуйте пиляльний диск крізь оброблювану заготовку. Не протягуйте пиляльний диск крізь оброблювану заготовку. Щоб виконати розріз, підійміть головку пилки і насуньте її на оброблювану заготовку без різання, увімкніть двигун, натисніть на головку пилки зверху донизу і простовхніть пиляльний диск крізь оброблювану заготовку.** Різання під час руху на себе скоріш за все призведе до того, що пиляльний диск сяде на оброблювану заготовку і буде різко відкинутий в бік оператора.
- ▶ **Руки ніколи не повинні перетинати лінію різання ані спереду, ані позаду пиляльного диска.** Притримування оброблюваної заготовки «перехрещеними руками», тобто тримання оброблюваної заготовки праворуч від пиляльного диска лівою рукою і навпаки, є дуже небезпечним.
- ▶ **Не простягайте руку за огорожу ближче ніж за 100 мм від будь-якого боку пиляльного диска ані для видалення деревинної стружки, ані для чогось іншого, поки диск продовжує обертатися.** Відстань до пиляльного диска, що обертається, до руки може бути неправильно визначена, що може призвести до важких травм.
- ▶ **Оглядайте оброблювану заготовку перед різанням.** Якщо оброблювана заготовка має гнуту або кручену форму, затискайте її зовнішньою поверхнею вигину. Завжди слідкуйте за тим, щоб на лінії

190 | Українська

розрізу не було проміжку між оброблюваною заготовкою, огорожею і столом. Оброблювані заготовки гнучі або кручені форми можуть перекрутитися або зміститися, що може призвести до заклинювання пиляльного диска, що обертається, під час різання. В оброблюваній заготовці не повинно бути жодних гвіздків або сторонніх предметів.

- ▶ **Використовуйте пилку лише після очищення столу від усіх інструментів, обрізків деревини тощо, за виключенням оброблюваної заготовки.** Дрібне сміття або незакріплені шматки деревини чи інші предмети, що контактують з пиляльним диском під час його обертання, можуть бути відкинуті вбік на великій швидкості.
- ▶ **Ріжте оброблювані заготовки лише по одній за раз.** Складені стопкою декілька оброблених заготовок не можна як слід закріпити або скріпити разом і вони можуть затиснути пиляльний диск або зміститися під час різання.
- ▶ **Перед використанням переконайтеся, що торцювальна пилка монтована або встановлена на рівну, стабільну робочу поверхню.** Рівна, стабільна робоча поверхня зменшує ризик хитання торцювальної пилки.
- ▶ **Плануйте свою роботу.** Під час кожної зміни налаштування кута скошування або кута 45 градусів слідкуйте за тим, щоб регульована огорожа була встановлена правильно для підтримання оброблюваної заготовки і не заважала ані пиляльному диску, ані захисній системі. Не вмикаючи електроінструмент у положення «УВІМК» і без оброблюваної заготовки на столі повністю проведіть пиляльний диск уздовж уявної лінії розрізу, щоб переконаватися, що немає жодних перешкод або загрози порізати огорожу.
- ▶ **Забезпечуйте адекватну опору, напр., додаткові столи, козли, для оброблюваної заготовки, яка є ширшою або довшою, ніж стіл.** Оброблювані заготовки, які є ширшими або довшими, ніж стіл торцювальної пилки, без відповідної опори можуть нахилитися. Якщо відрізна частина або оброблювана заготовка нахилиться, вона може підняти нижній захисний кожух або її може відкинути пиляльний диск, що обертається.
- ▶ **Не використовуйте інших людей в якості додаткового стола або додаткової опори.** Нестійка опора оброблюваної заготовки може призвести до заклинювання пиляльного диска або зміщення оброблюваної заготовки під час різання, через що Вас і Вашого помічника може затягти під пиляльний диск, що обертається.
- ▶ **Відрізна частина не повинна бути затиснена або чимось притиснена до пиляльного диска, що обертається.** При затисненні, напр. під час використання підпори для встановлення довжини, відрізна частина може заклинути пиляльний диск і може бути різко відкинута.

- ▶ **Завжди використовуйте струбцину або затисний пристрій, призначений для надійного закріплення круглих матеріалів, напр., стрижнів або труб.** Стрижні зазвичай відкочуються під час різання, через що пиляльний диск може «захопити» і тягнути оброблювану заготовку разом з рукою під пиляльний диск.
- ▶ **Дайте пиляльному диску розігнатися до повної швидкості перед тим, як торкатися оброблюваної заготовки.** Це знижує ризик відкидання оброблюваної заготовки.
- ▶ **Якщо оброблювану заготовку або пиляльний диск заклинило, вимкніть торцювальну пилку.** Зачекайте, поки всі деталі, що рухаються, зупиняться, і вийміть штепсель з розетки мережі живлення і/або вийміть батарею. Потім вивільніть затиснений матеріал. Якщо продовжувати різати оброблювану заготовку, яку заклинило, можна втратити контроль над торцювальною пилкою або пошкодити її.
- ▶ **По завершенні різання відпустіть вимикач, опустіть головку пилки донизу і зачекайте поки пиляльний диск не зупиниться, і лише потім прибирайте відрізану частину.** Наближати руку до пиляльного диска, що рухається за інерцією, небезпечно.
- ▶ **Електроінструмент постачається з попереджувальною табличкою (на зображенні електроінструменту на сторінці з малюнком вона позначена номером 3).**



- ▶ **Якщо текст попереджувальної таблички не на мові Вашої країни, заклейте його перед першою експлуатацією доданого наклейкою на мові Вашої країни.**



Не направляйте лазерний промінь на людей або тварин, і самі не дивіться на прямий або відображений лазерний промінь. Він може засліпити інших людей, спричинити нещасні випадки або пошкодити очі.

- ▶ **У разі потрапляння лазерного променя в око, навмисне заплющіть очі і відразу відверніться від променя.**
- ▶ **Нічого не міняйте в лазерному пристрої.**
- ▶ **Ні в якому разі не знімайте за приладу і не закривайте попереджувальні таблички.**
- ▶ **Надійно зберігайте електроприлад, якщо Ви не користуєтесь ним.** Місце для зберігання повинно бути сухим та закриватися на ключ. Це запобігає пошкодженню електроприладу під час зберігання або внаслідок використання недосвідченими особами.
- ▶ **Не користуйтеся електроприладом з пошкодженим електрокабелем.** Якщо під час роботи електрокабель буде пошкоджено, не торкайтеся пошкодженого електрокабеля і витягніть штепсель

з розетки. Пошкоджений електрошнур збільшує небезпеку ураження електричним струмом.

- ▶ **Регулярно перевіряйте шнур та віддайте його на ремонт в авторизовану сервісну майстерню електроприладів Bosch. Міняйте пошкоджені подовжувачі.** Лише за таких умов Ваш електроприлад і надалі буде залишатися безпечним.
- ▶ **Не використовуйте пиляльні диски, що затупилися, погнулися, мають тріщини або пошкодження.** Пиляльні диски з тупими або неправильно спрямованими зубами, зважаючи на дуже вузький проміжок, призводять до завеликого тертя, заклинення пиляльного диска і смикання.
- ▶ **Ні в якому разі не вмикайте електроприлад без вставного щитка. У разі пошкодження замініть щиток.** Без бездоганного вставного щитка можна поранитися об пиляльний диск.
- ▶ **Не використовуйте пиляльні диски з високолегованої швидкорізальної сталі.** Такі диски можуть швидко ламатися.
- ▶ **Завжди використовуйте лише пиляльні диски правильного розміру і з придатним посадочним отвором (напр., ромбовидної або круглої форми).** Пиляльні диски, що не підходять до монтажних деталей пилки, обертаються нерівно і призводять до втрати контролю.
- ▶ **Впевніться у тому, що захисна кришка працює належним чином і вільно рухається.** Ніколи не затискайте міцно захисну кришку у відкритому стані.
- ▶ **Прибирайте тирсу та рештки матеріалу з підлоги.** Інакше Ви можете посковзнутися або перечепитися.
- ▶ **Після роботи не торкайтеся пиляльного диска, доки він не охолоне.** Пиляльний диск під час роботи дуже нагрівається.
- ▶ **Ніколи не відходьте від робочого інструменту, поки він повністю не зупиниться.** Робочий інструмент, що ще рухається по інерції, може спричинити тілесні ушкодження.
- ▶ **Підводьте пиляльний диск до оброблюваної заготовки лише в увімкненому стані.** В протилежному разі, якщо пиляльний диск заклинить в оброблюваній деталі, він може сіпнутися.
- ▶ **Ніколи не ставьте на електроприлад.** Якщо електроприлад перевернеться або Ви ненавмисно доторкнетесь торкнетесь пиляльного диска, можливі серйозні травми.

Символи

Нижчеподані символи можуть знадобитися Вам при користуванні Вашим електроприладом. Будь ласка, запам'ятайте ці символи та їх значення. Правильне розуміння символів допоможе Вам правильно та небезпечно користуватися електроприладом.

Символи та їх значення



- ▶ **Не підставляйте руки в зону розпилювання при працюючому електроінструменті.** Доторкання до пиляльного диска несе в собі небезпеку поранення.



- ▶ **Вдягайте пилозахисну маску.**



- ▶ **Вдягайте захисні окуляри!**



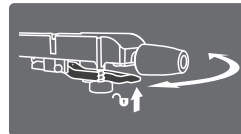
- ▶ **Вдягайте навушники.** Шум може пошкодити слух.



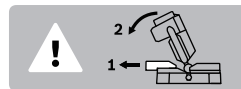
- ▶ **Лазерне випромінювання. Не дивіться на промінь Лазер класу 2**



- ▶ **Небезпечна зона! За можливістю не підставляйте в неї руки та пальці.**



Для налаштування горизонтального кута розпилювання при відтягнутому важелі повертайте стіл, поки індикатор кута не покаже бажаний кут розпилювання.



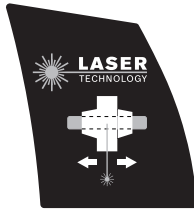
При розпилюванні під вертикальним кутом нахилу пересувну упорну планку треба витягнути назовні.

Ø 216 mm  Ø 30 mm

Зважайте на розміри пиляльного диска. Діаметр отвору повинен пасувати до шпиделя без проміжку. Не використовуйте перехідники або адаптери.

192 | Українська

Символи та їх значення



Лінію розпилювання можна відобразити лазерним променем на вибор ліворуч або праворуч від пиляльного диска.

Опис продукту і послуг

**Прочитайте всі застереження і вказівки.**

Недотримання застережень і вказівок може призвести до ураження електричним струмом, пожежі та/або серйозних травм.

Призначення приладу

Електроприлад призначений для стаціонарного прямого поздовжнього та поперечного розпилювання деревини. Можливі горизонтальні кути розпилювання від -48° до $+48^\circ$ і вертикальні кути розпилювання від 45° (ліворуч) до 45° (праворуч).

За своєю потужністю електроінструмент розрахований на розпилювання твердих і м'яких порід дерева, а також деревинно-стружкових і волокнистих плит.

Електроприлад не придатний для розпилювання алюмінію та інших кольорових металів.

Зображені компоненти

Нумерація зображених компонентів посилається на зображення електроприладу на сторінках з малюнками.

- 1 Натяжний пристрій
- 2 Транспортна рукоятка
- 3 Попереджувальна табличка для роботи з лазером
- 4 Фіксатор вимикача
- 5 Вимикач
- 6 Рукоятка
- 7 Захисний кожух
- 8 Маятниковий захисний кожух
- 9 Пересувна упорна планка
- 10 Поздовжній упор
- 11 Нерухома упорна планка
- 12 Подовжувач стола (стаціонарний)
- 13 Ручка фіксації для вільного налаштування кута розпилювання (горизонтального)
- 14 Важіль для попереднього налаштування кута розпилювання (горизонтального)
- 15 Захист від перекидання
- 16 Вставний щиток
- 17 Індикатор кута (горизонтального)
- 18 Насічки для стандартних кутів розпилювання
- 19 Шкала для налаштування кута розпилювання (горизонтального)

- 20 Монтажні отвори
- 21 Стіл
- 22 Швидкозатискна струбцина
- 23 Дефлектор для сходу стружки
- 24 Ковзний ролик
- 25 Фіксуючий гвинт підтягувального пристрою
- 26 Вимикач лазера (позначення лінії розпилювання)
- 27 Викидач тирси
- 28 Транспортний фіксатор
- 29 Скоба захисту від перекидання
- 30 Затискна рукоятка для вільного встановлення кута розпилювання (вертикального)
- 31 Отвори під швидкозатискну струбцину
- 32 Фіксатор шпінделя
- 33 Юстирувальний гвинт обмежувача глибини
- 34 Обмежувач глибини
- 35 Шкала глибини розпилювання
- 36 Індикатор глибини розпилювання
- 37 Повзунковий перемикач для лазера (позначення лінії розпилювання ліворуч/праворуч від пиляльного диска)
- 38 Вихід лазерного променя
- 39 Індикатор кута розпилювання (вертикального) при нахилі праворуч
- 40 Шкала кутів розпилювання (вертикальних)
- 41 Упорний гвинт для лівого діапазону кутів розпилювання
- 42 Упор для вертикальних стандартних кутів розпилювання 45° , $22,5^\circ$ і $33,9^\circ$ (ліворуч)
- 43 Індикатор кута розпилювання (вертикального) при нахилі ліворуч
- 44 Упорний гвинт для правого діапазону кутів розпилювання
- 45 Упор для вертикальних стандартних кутів розпилювання 45° (праворуч)
- 46 Упорний гвинт для кута різання 0° (вертикального)
- 47 Упор для вертикального стандартного кута розпилювання 0°
- 48 Затискний важіль пересувної упорної планки
- 49 Ключ-шестигранник
- 50 Затискний важіль поздовжнього упора
- 51 Кріпильні гвинти для стаціонарного подовжувача стола **12**
- 52 Кріплення для стаціонарного подовжувача стола **12**
- 53 Мішок для пилу
- 54 Гвинт з внутрішнім шестигранником для кріплення пиляльного диска
- 55 Затискний фланець
- 56 Пиляльний диск
- 57 Внутрішній затискний фланець
- 58 Замок швидкого відпускання швидкозатискної струбцини
- 59 Ручка фіксації швидкозатискної струбцини

- 60 Гвинт-баранчик швидкозатискної струбцини
- 61 Кріпильний стрижень швидкозатискної струбцини
- 62 Отвори для горизонтальної фіксації
- 63 Подовжувач стола (гнучкий)
- 64 Кріплення для гнучкої системи подовжувача стола **63** (на електроінструменті)
- 65 Кріплення для гнучкої системи подовжувача стола **63** (на стаціонарному подовжувачі стола **12**)
- 66 Кріпильний гвинт для вставного щитка

Зображене або описане приладдя не входить в стандартний обсяг поставки. Повний асортимент приладдя Ви знайдете в нашій програмі приладдя.

Технічні дані

Панельна пила		PCM 8 SD
Товарний номер		3 603 M11 0..
Ном. споживана потужність	Вт	1200
Кількість обертів на холостому ходу	хвил. ⁻¹	4800
Тип лазера	нм	650
	мВт	< 1
Клас лазера		2
Розбіжність лазерної лінії		1,0 мрад (повний кут)

Вага відповідно до ЕРТА-Procedure 01:2014	кг	15,5
Клас захисту		□/II
Допустимі розміри заготовки (максимум/мінімум) див. стор. 196.		
Параметри зазначені для номінальної напруги [U] 230 В. При інших значеннях напруги, а також у специфічному для країни виконанні можливі інші параметри.		

Розміри придатних пиляльних дисків		
Діаметр пиляльного диска	мм	216
Товщина центрального диска	мм	1,4–1,8
макс. ширина розпилювання	мм	2
Діаметр отвору	мм	30

Інформація щодо шуму

Значення звукової емісії отримані відповідно до EN 62841-3-9.

Оцінений як А рівень звукового тиску від приладу, як правило, становить: звукове навантаження 93 дБ(А); звукова потужність 106 дБ(А). Похибка K = 3 дБ.

Вдягайте навушники!

Монтаж

- **Уникайте ненавмисного запуску електроприладу. Під час монтажних та інших робіт з електроприладом штепсель не повинен знаходитися в розетці.**

Обсяг поставки



Див. обсяг поставки, що зазначений на початку інструкції з експлуатації.

Перед початком роботи з електроприладом перевірте наявність всіх нижчевказаних деталей:

- Панельна пила з монтованим пиляльним диском
- пилозбірний мішечок **53**
- Стаціонарний подовжувач стола **12** (2 шт.), Кріпильні гвинти **51** (2 шт.)
- Гнучка система подовжувача стола **63** (2 шт.)
- швидкозатискна струбцина **22**
- Ключ-шестигранник **49**

Вказівка: Перевірте електроприлад на предмет можливих пошкоджень.

Перед продовженням експлуатації електроприладу ретельно перевірте захисні пристрої та злегка пошкоджені деталі на предмет бездоганної роботи і відповідності їх призначенню. Перевірте, чи бездоганно працюють рухомі деталі, чи не застряють вони і чи немає пошкоджених деталей. Для забезпечення бездоганної роботи всі деталі мають бути правильно монтованими і відповідати всім вимогам.

Пошкоджені захисні пристрої і деталі треба належним чином відремонтувати або поміняти у зареєстрованій спеціалізованій майстерні.

Монтаж окремих деталей

- Обережно вийміть всі деталі з упаковок.
- Зніміть з електроприладу і з приладдя всю упаковку.

Монтаж стаціонарних подовжувачів стола (див. мал. А)

Стаціонарні подовжувачі стола **12** необхідно прикрутити кріпильними гвинтами **51** з лівого і правого боків стола **12** з електроінструментом.

- Встроміть подовжувач стола **12**, нахилений трохи назад, у паз у кріпленні **52** на електроінструменті, поверніть подовжувач стола в пазі у горизонтальне положення вперед, а потім втисніть подовжувач стола повністю донизу.
- Затягніть кріпильні гвинти **51** за допомогою доданого ключа-шестигранника **49**.

Стаціонарний або гнучкий монтаж

Монтаж на робочій поверхні (див. мал. В)

- За допомогою придатних гвинтів закріпіть електроприлад на робочій поверхні. Для цього передбачені отвори **20**.

Гнучкий монтаж (не рекомендується!) (див. мал. С)

Якщо у виняткових випадках буде неможливо монтувати електроприлад на рівній та стабільній поверхні, на ньому передбачений захист від перекидання.

- **Без захисту від перекидання електроприлад стоїть не стійко і може перевернутися, зокрема при розпилюванні максимальних кутів розпилювання.**

194 | Українська

- Вкрутіть або викрутіть захист від перекидання **15** настільки, щоб електроінструмент рівно стояв на робочій поверхні.

Відсмоктування пилу/тирси/стружки

Пил таких матеріалів, як напр., лакофарбових покриттів, що містять свинець, деяких видів деревини, мінералів і металу, може бути небезпечним для здоров'я. Торкання або вдихання пилу може викликати у Вас або у осіб, що знаходяться поблизу, алергічні реакції та/або захворювання дихальних шляхів.

Певні види пилу, як напр., дубовий або буковий пил, вважаються канцерогенними, особливо в сполученні з добавками для обробки деревини (хромат, засоби для захисту деревини). Матеріали, що містять азбест, дозволяється обробляти лише спеціалістам.

- Завжди відсмоктуйте тирсу.
- Слідкуйте за доброю вентиляцією на робочому місці.
- Рекомендується вдягати респіраторну маску з фільтром класу P2.

Додержуйтеся приписів щодо оброблюваних матеріалів, що діють у Вашій країні.

Відсмоктувальний пристрій для пилу/стружки може забиватися пилом, стружкою або уламками заготовки.

- Вимкніть електроприлад та витягніть штепсель з розетки.
- Зачекайте, поки пиляльний диск повністю не зупиниться.
- З'ясуйте причину засмічення пристрою та усуньте її.

Власна система відсмоктування (див. мал. D)

- Надіньте мішок для пилу **53** на викидач тирси **27**.

Під час розпилювання пилозбірний мішечок ні в якому разі не повинен торкатися рухомих деталей приладу.

Своєчасно спорожнюйте пилозбірний мішечок.

Зовнішнє відсмоктування

Для відсмоктування Ви можете під'єднати до викидача стружки пилососний шланг (Ø 35 мм) **27**.

Пилівідсмоктувач повинен бути придатним для роботи з оброблюваним матеріалом.

Для відсмоктування особливо шкідливого для здоров'я, канцерогенного або сухого пилу потрібний спеціальний пилівідсмоктувач.

Заміна робочого інструмента (див. мал. E1 – E4)

- ▶ **Перед будь-якими маніпуляціями з електроприладом витягніть штепсель з розетки.**
- ▶ **Для монтажу пиляльного диска обов'язково вдягайте захисні рукавиці.** Торкання до пиляльного диска несе в собі небезпеку поранення.

Використовуйте лише пиляльні диски, допустима максимальна швидкість яких вище, ніж кількість обертів Вашого електроприладу при роботі на холостому ході.

Використовуйте лише пиляльні диски, що відповідають характеристикам, зазначеним в цій інструкції, перевірені за EN 847-1 та мають відповідне маркірування.

Використовуйте лише пиляльні диски, що рекомендовані виробником електроінструменту та придатні для оброблюваного матеріалу. Це попереджує перегрівання зубців під час розпилювання.

Демонтаж пиляльного диска

- Встановіть електроприлад в робоче положення.
- Повертайте гвинт з внутрішнім шестигранником **54** за допомогою ключа-шестигранника **49** і одночасно натискуйте на фіксатор шпінделя **32**, щоб він увійшов у зачеплення.
- Тримайте натиснутим фіксатор шпінделя **32** і викрутіть гвинт **54** за стрілкою годинника (ліва різь!).
- Зніміть затискний фланець **55**.
- Відкиньте маятниковий захисний кожух **8** назад і зніміть пиляльний диск **56**.
- Повільно знову опустіть вниз маятниковий захисний кожух.

Монтаж пиляльного диска

За необхідністю прочистіть перед монтажем всі деталі, що будуть монтуватися.

- Відкиньте маятниковий захисний кожух **8** назад.
- Надіньте новий пиляльний диск на внутрішній затискний фланець **57**.

▶ **Під час монтажу слідкуйте за тим, щоб напрямок різання зубів (стрілка на пиляльному диску) збігався з напрямком стрілки на захисному кожусі!**

- Повільно знову опустіть вниз маятниковий захисний кожух.
- Поставте затискний фланець **55** і вкрутіть гвинт **54**. Натисніть фіксатор шпінделя **32**, щоб він увійшов в зачеплення, і затягніть гвинт проти стрілки годинника.
- ▶ **Вставляючи затискний фланець, слідкуйте за тим, щоб ширша сторона дивилася на пиляльний диск (див. мал. E2).** У разі неправильного монтажного положення пиляльний диск буде неможливо затягнути.

Робота

- ▶ **Перед будь-якими маніпуляціями з електроприладом витягніть штепсель з розетки.**

Транспортний фіксатор (див. мал. F)

Транспортний фіксатор **28** полегшує орудування електроприладом при його транспортуванні до місця експлуатації.

Відпускання фіксації (робоче положення)

- Взевшись за рукоятку **6**, злегка притисніть кронштейн робочого інструмента униз, щоб зняти навантаження з транспортного фіксатора **28**.
- Витягніть транспортний фіксатор **28** до кінця назовні.
- Повільно підніміть кронштейн робочого інструмента угору.

Фіксація електроприладу (положення для транспортування)

- Відпустіть фіксуючий гвинт **25**, якщо підтягувальний пристрій **1** клинить. Потягніть кронштейн робочого

інструмента до кінця вперед і знову затягніть фіксуючий гвинт, щоб зафіксувати підтагувальний пристрій.

- Підкрутіть юстирувальний гвинт **33** до самого верху.
- Для фіксації стола **21** затягніть ручку фіксації **13**.
- Нахиліть кронштейн робочого інструмента за рукоятку **6** донизу настільки, щоб транспортний фіксатор **28** можна було повністю втиснути всередину.

Кронштейн робочого інструмента тепер надійно зафіксований для транспортування.

Закріплення оброблювальної заготовки (див. мал. G1 – G3)

Щоб забезпечити оптимально безпечну роботу, треба завжди добре затискувати оброблювальну заготовку. Не обробляйте заготовки, які неможливо затиснути через їх малі розміри.

Вертикальна фіксація

- Встроміть додану швидкозатискну струбцину **22** в один з передбачених отворів **31**.
- З силою притисніть оброблювану заготовку до упорних планок **9** і **11**.
- Натисніть на замок швидкого відпускання **58** і припасуйте швидкозатискну струбцину до заготовки.
- Після цього поверніть ручку **59** за стрілкою годинника і тим самим зафіксуйте заготовку.

Горизонтальна фіксація

- Викрутіть гвинт-баранчик **60** і зніміть швидкозатискну струбцину з кріпильного стрижня **61**.
- Встроміть «зменшену» швидкозатискну струбцину **22** у один з призначених для цього отворів **62** (для фіксації балок див. мал. G2, для фіксації плінтусів див. мал. G3).
- Знову затягніть швидкозатискну струбцину гвинтом-баранчиком **60** на кріпильному стрижні **61**.
- Міцно притисніть заготовку до стола **21**.
- Натисніть на замок швидкого відпускання **58** і припасуйте швидкозатискну струбцину до заготовки.
- Після цього поверніть ручку **59** за стрілкою годинника і тим самим зафіксуйте заготовку.

Відпускання заготовки

- Щоб відпустити швидкозатискну струбцину, поверніть спочатку ручку **59** проти стрілки годинника.
- Після цього натисніть на замок швидкого відпускання **58** і потягніть стрижень з різьбленням у напрямку від заготовки.

Подовження стола (див. мал. H)

Гнучка система кріплення подовжувачів стола **63** забезпечує багато варіантів подовження.

- За потреби встроміть гнучкі подовжувачі стола **63** у кріплення **64** на електрінструменті або у кріплення **65** в стаціонарних подовжувачах стола.

Комбіноване розпилювання під нахилом

Вказівка: При розпилюванні з комбінованим горизонтальним і вертикальним кутом розпилювання завжди спочатку налаштовуйте вертикальний кут розпилювання і лише потім горизонтальний кут розпилювання.

Настроювання горизонтального кута розпилювання (див. мал. I)

Горизонтальний кут розпилювання можна встановлювати в діапазоні від 48° (ліворуч) до 48° (праворуч).

- Відпустіть ручку фіксації **13**, якщо вона затягнута.
- Потягніть важіль **14** та повертайте стіл **21**, поки індикатор кута **17** не покаже бажаний кут розпилювання.
- Знову затягніть ручку фіксації **13**.

Для швидкої і точної настройки часто використовуваних кутів скосу стіл **21** фіксується при наступних стандартних значеннях кутів:

зліва		справа	
0°			
45°	30°	22,5°	15°
15°	22,5°	30°	45°

Настроювання вертикального кута розпилювання

Вертикальний кут розпилювання можна настроювати в діапазоні від 45° (ліворуч) до 45° (праворуч).

Для швидкого і точного настроювання кутів розпилювання, що часто використовуються, передбачені упори для кутів 0° і 45°, та додатково ліворуч для кутів 33,9° і 22,5°.

Настроювання кутів розпилювання при нахилі ліворуч (див. мал. J1 – J2)

- Відпустіть затискний важіль **48** і повністю витягніть ліву пересувну упорну планку **9** до кінця назовні. Знову туго затягніть затискний важіль **48**.
- Відпустіть затискну рукоятку **30**.
- Взявшись за рукоятку **6**, нахиліть кронштейн робочого інструмента ліворуч так, щоб індикатор кута **43** показував необхідний кут розпилювання.
- Знову затягніть затискну рукоятку **30**.

Настроювання всього діапазону кутів розпилювання (див. мал. J3)

- Поверніть упор **47** до кінця назовні. Таким чином можна використовувати весь діапазон кутів розпилю (лівий і правий).
- Відпустіть затискний важіль **48** і повністю витягніть праву пересувну упорну планку **9** до кінця назовні. Знову туго затягніть затискний важіль **48**. Якщо є бажання використовувати весь діапазон кутів розпилю, ліву пересувну упорну планку **9** також потрібно витягнути до кінця назовні.
- Відпустіть затискну рукоятку **30**.
- Взявшись за рукоятку **6**, поверніть кронштейн робочого інструмента ліворуч або праворуч так, щоб

196 | Українська

індикатор кута **43** або **39** показував необхідний кут розпилювання.

- Знову затягніть затискну рукоятку **30**.

Настроювання стандартних вертикальних кутів розпилювання (див. мал. J4)

- Відпустіть затискну рукоятку **30**.
- **Стандартний кут розпилювання 0°:**
Злегка поверніть кронштейн робочого інструмента за рукоятку **6** вліво і поверніть упор **47** до кінця всередину.
Стандартні кути розпилювання 45°, 33,9° і 22,5°:
Повертайте упор **42**, поки потрібний стандартний кут нахилу не зафіксується на стрічці.
- Знову затягніть затискну рукоятку **30**.

Початок роботи

- ▶ **Зважайте на напругу в мережі! Напруга джерела струму повинна відповідати значенню, що зазначене на таблиці з характеристиками електроприладу. Електроприлад, що розрахований на напругу 230 В, може працювати також і при 220 В.**

Вмикання (див. мал. К)

З міркувань заощадження електроенергії вмикайте електроінструмент лише тоді, коли Ви збираєтесь користуватися ним.

- Щоб **увімкнути** електроінструмент, притисніть **спочатку** блокіратор вмикача **4** праворуч або ліворуч. Натисніть **після цього** на вмикач **5** і тримайте його натиснутим.

Вказівка: З міркувань техніки безпеки вмикач **5** не можна зафіксувати, його треба тримати натиснутим протягом всієї роботи.

Вимкання

- Щоб **вимкнути** електроприлад, відпустіть вмикач **5**.

Вказівки щодо роботи**Загальні вказівки щодо розпилювання**

- ▶ **Перед розпилюванням завжди міцно затягуйте ручку фіксації **13** і затискну рукоятку **30**.** Інакше пиляльний диск може перекоситися в заготовці.

Впевніться у тому, що маятниковий захисний кожух працює належним чином і вільно рухається. Коли кронштейн опускається, маятниковий захисний кожух повинен відкриватися. При піднятті кронштейна робочого інструмента вгору маятниковий захисний кожух повинен знову повністю закритися над пиляльним диском.

Захищайте пиляльний диск від ударів і поштовхів. Не натискайте на пиляльний диск збоку.

Позначення лінії розпилювання (див. мал. L1 – L2)

Промінь лазера позначає лінію розпилювання пиляльним диском. Завдяки цьому заготовку можна точно розташувати для розпилювання, при цьому не потрібно відкривати маятникову захисну кришку.

- Увімкніть лазер за допомогою вмикача **26**.

- Згідно з бажаним напрямом огляду посуňte лазерний промінь за допомогою повзункового перемикача **37** ліворуч або праворуч. Таким чином, лінію розпилювання можна відобразити на вибір або ліворуч, або праворуч від пиляльного диска.
- Якщо лінія розпилювання відображається лазерним променем ліворуч від пиляльного диска, спрямуйте маркування на заготовці по правому краю лазерної лінії.
Якщо лінія розпилювання відображається лазерним променем праворуч від пиляльного диска, спрямуйте маркування на заготовці по лівому краю лазерної лінії.

Положення оператора (див. мал. M)

- ▶ **Не стійте в одну лінію з пиляльним диском перед електроприладом, стояти треба завжди збоку в зміщеному відносно пиляльного диска положенні.** Таким чином Ви захистите себе від можливого рикошету.

Допустимі розміри заготовки

Максимальні заготовки:

Кут розпилювання по горизонталі		Висота x Ширина
по горизонталі	по вертикалі	
0°	0°	70 x 305 мм
45°	0°	70 x 215 мм
0°	45°	40 x 305 мм
45°	45°	40 x 215 мм

Мінімальні заготовки (= всі заготовки, які можна затискувати ліворуч або праворуч від пиляльного диска за допомогою доданої швидкозатискної струбцини **22**): 100 x 40 мм (довжина x ширина)

Макс. глибина пропилювання (0°/0°): 70 мм

Розпилювання без горизонтального пересування супорта (торцювання) (див. мал. N)

- Для розпилювання без підтягування (невеликі деталі) відпустіть кріпильний гвинт **25**, якщо він затягнутий. Переставте кронштейн до упору в напрямку упорних планок **9** і **11** і знову затягніть фіксаторний гвинт **25**.
- За потреби налаштуйте бажаний кут розпилювання.
- ▶ **При всіх роботах з розпилюванням спочатку Вам треба переконатися, що пиляльний диск ні при яких умовах не може торкатися упорної планки, струбцини чи інших деталей приладу. Приберіть можливо монтовані додаткові упори або відповідним чином припасуйте їх.**
- Затисніть оброблювану заготовку відповідно до її розмірів.
- Увімкніть електроприлад.
- Повільно опустіть кронштейн за рукоятку **6**.
- Розпилюйте оброблювану заготовку з рівномірною подачею.
- Вимкніть електроприлад і зачекайте, поки пиляльний диск повністю не зупиниться.
- Повільно підніміть кронштейн робочого інструмента.

Розпилювання з горизонтальним пересуванням супорта

- Для розпилювання з використанням підтягувального пристрою **1** (широкій заготовці) треба послабити фіксуючий гвинт **25**, якщо він затягнутий.
- За потреби налаштуйте бажаний кут розпилювання.
- ▶ **При всіх роботах з розпилювання спочатку Вам треба переконатися, що пиляльний диск ні при яких умовах не може торкатися упорної планки, струбцини чи інших деталей приладу. Приберіть можливо монтовані додаткові упори або відповідним чином припасуйте їх.**
- Затисніть оброблювану заготовку відповідно до її розмірів.
- Відтягніть кронштейн від упорних планок **9** і **11** настільки, щоб пиляльний диск опинився перед заготовкою.
- Увімкніть електроприлад.
- Повільно опустіть кронштейн за рукоятку **6**.
- Телер притисніть кронштейн в напрямку упорних планок **9** і **11** та розпиляйте заготовку з рівномірною подачею.
- Вимкніть електроприлад і зачекайте, поки пиляльний диск повністю не зупиниться.
- Повільно підніміть кронштейн робочого інструмента.

Настроювання обмежувача глибини (випилювання пазів) (див. мал. O)

Якщо Ви збираєтесь випилювати пази, обмежувач глибини необхідно перенастроїти.

- Поверніть обмежувач глибини **34** назовні.
- Нахиліть кронштейн робочого інструмента за рукоятку **6** донизу до тих пір, поки індикатор глибини розпилювання **36** на шкалі глибини розпилювання **35** не вкаже потрібну глибину розпилювання.
- Відрегулюйте юстирувальний гвинт **33** так, щоб його кінець торкався обмежувача глибини **34**.
- Повільно підніміть кронштейн робочого інструмента.

Розпилювання заготовок однакової довжини (див. мал. P)

Для простого розпилювання заготовок однакової довжини можна використовувати поздовжній упор **10**.

- Відпустіть затискний важіль **50** і налаштуйте поздовжній упор **10** на потрібну довжину заготовки.
- Знову туго затягніть затискний важіль **50**.

Заміна вставного щитка (див. мал. Q)

За умов довготривалої експлуатації електроінструмента чорний вставний щиток **16** може зноситися.

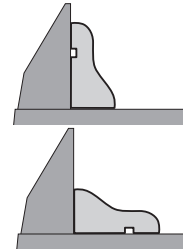
У разі пошкодження замініть щиток.

- Встановіть електроприлад в робоче положення.
- Викрутіть кріпильні гвинти **66** за допомогою ключа-шестигранника **49** і вийміть старий вставний щиток.
- Встроміть новий вставний щиток і знову міцно закрутіть кріпильні гвинти **66**.

Обробка профільний рейок

Профільні рейки можна обробляти двома способами:

- вертикальне приставлення до упорної шини
- горизонтальне розташування на столі



Крім того, в залежності від ширини профільної рейки розпилювання можна здійснювати з підтягуванням або без нього.

Спочатку перевірте встановлений кут розпилювання на непотрібному куску деревини.

Транспортування (див. мал. R)

Перш ніж транспортувати електроприлад, треба виконати такі дії:

- Встановіть електроприлад в положення як для транспортування.
- Встроміть гнучкі подовжувачі стола **63** у кріплення **64** на електроінструменті.
- Зніміть все приладдя, яке не можна міцно монтувати на електроприладі.
За можливістю переносьте пиляльні диски, якими Ви не користуєтесь, в закритих ємностях.
- Переносьте електроприлад завжди за ручку для перенесення **2**.

▶ **Для перенесення електроприладу користуйтеся лише транспортним приладдям і ні в якому разі не користуйтеся для цього захисними пристроями.**

Технічне обслуговування і сервіс

Технічне обслуговування і очищення

▶ **Перед будь-якими маніпуляціями з електроприладом витягніть штепсель з розетки.**

Очищення

Для якісної і безпечної роботи тримайте електроприлад і вентиляційні отвори в чистоті.

Якщо треба поміняти під'єднувальний кабель, це треба робити на фірмі Bosch або в сервісній майстерні для електроінструментів Bosch, щоб уникнути небезпек.

М'ягкий захисний кожух має завжди вільно пересуватися і самостійно закриватися. З цієї причини завжди тримайте зону навколо м'ягкого захисного кожуха в чистоті.

Після кожної робочої операції здувайте пил і стружку стисненим повітрям або змійте їх щіточкою.

Регулярно прочищайте ковзний ролик **24**.

198 | Қазақша

Приладдя

	Товарний номер
Пиляльні диски для деревини	
Пиляльний диск 216 x 30 мм, 24 зубів	2 608 640 431
Пиляльний диск 216 x 30 мм, 48 зубів	2 608 640 432
Пиляльні диски для твердої деревини і композиційних матеріалів	
Пиляльний диск 216 x 30 мм, 60 зубів	2 608 640 433

Сервіс та надання консультацій щодо використання продукції

Сервісна майстерня відповість на запитання стосовно ремонту і технічного обслуговування Вашого виробу. Малюнки в деталях і інформацію щодо запчастин можна знайти за адресою:

www.bosch-pt.com

Команда співробітників Bosch з надання консультацій щодо використання продукції із задоволенням відповість на Ваші запитання стосовно нашої продукції та приладдя до неї.

При всіх додаткових запитаннях та замовленні запчастин, будь ласка, зазначайте 10-значний номер для замовлення, що стоїть на паспортній таблиці продукту.

Гарантійне обслуговування і ремонт електроінструменту здійснюються відповідно до вимог і норм виготовлювача на території всіх країн лише у фірмових або авторизованих сервісних центрах фірми «Роберт Бош». **ПОПЕРЕДЖЕННЯ!** Використання контрафактної продукції небезпечно в експлуатації і може мати негативні наслідки для здоров'я. Виготовлення і розповсюдження контрафактної продукції переслідується за Законом в адміністративному і кримінальному порядку.

Україна

ТОВ «Роберт Бош»

Сервісний центр електроінструментів

вул. Крайна, 1, 02660, Київ-60

Україна

Тел.: (044) 4 90 24 07 (багатоканальний)

E-Mail: pt-service.ua@bosch.com

Офіційний сайт: www.bosch-powertools.com.ua

Адреса Регіональних гарантійних сервісних майстерень зазначена в Національному гарантійному талоні.

Утилізація

Електроприлади, приладдя і упаковку треба здавати на екологічно чисту повторну переробку.

Не викидайте електроінструменти в побутове сміття!

Лише для країн ЄС:

Відповідно до європейської директиви 2012/19/EU про відпрацьовані електро-і електронні прилади і її перетворення в національному законодавстві електро-прилади, що вийшли з вживання, повинні здаватися окремо і утилізуватися екологічно чистим способом.

Можливі зміни.**Қазақша**

Өндірушінің өнім үшін қарастырған пайдалану құжаттарының құрамында пайдалану жөніндегі осы нұсқаулық, сонымен бірге қосымшалар да болуы мүмкін. Сәйкестікті растау жайлы ақпарат қосымшада бар. Өнімді өндірген мемлекет туралы ақпарат өнімнің корпусында және қосымшада көрсетілген.

Өндіру күні нұсқаулықтың соңғы, мұқабә бетінде көрсетілген.

Импорртаушы контакттік мәліметін орамада табу мүмкін.

Өнімді пайдалану мерзімі

Өнімнің қызмет ету мерзімі 7 жыл. Өндірілген мерзімнен бастап (өндіру күні зауыт тақтайшасында жазылған) істетпей 5 жыл сақтағаннан соң, өнімді тексеруісіз (сервистік тексеру) пайдалану ұсынылмайды.

Қызметкер немесе пайдаланушының қателіктері мен істен шығу себептерінің тізімі

- тұтқасы мен корпусы бұзылған болса, өнімді пайдаланбаңыз
- өнім корпусынан тікелей түтін шықса, пайдаланбаңыз
- тоқ сымы бұзылған немесе оқшаулаусыз болса, пайдаланбаңыз
- жауын – шашын кезінде сыртта (далада) пайдаланбаңыз
- корпус ішіне су кірсе құрылғыны қосушы болмаңыз
- көп ұшқын шықса, пайдаланбаңыз
- қатты діріл кезінде пайдаланбаңыз

Шекті күй белгілері

- тоқ сымының тозуы немесе зақымдануы
- өнім корпусының зақымдалуы

Қызмет көрсету түрі мен жиілігі

Әр пайдаланудан соң өнімді тазалау ұсынылады.

Сақтау

- құрғақ жерде сақтау керек
- жоғары температура кезінен және күн сәулелерінің әсерінен алыс сақтау керек
- сақтау кезінде температураның кенет ауытқуынан қорғау керек
- орамасыз сақтау мүмкін емес
- сақтау шарттары туралы қосымша ақпарат алу үшін MEMCT 15150 (Шарт 1) құжатын қараңыз

Тасымалдау

- тасымалдау кезінде өнімді қүлатуға және кез келген механикалық ықпал етуге қатаң тыйым салынады
- босату/жүктеу кезінде пакетті қысатын машиналарды пайдалануға рұқсат берілмейді.
- тасымалдау шарттары талаптарын MEMCT 15150 (5 шарт) құжатын оқыңыз.

Қауіпсіздік нұсқаулары**Жалпы электр құралы қауіпсіздік ескертулері**

⚠ ЕСКЕРТУ Осы электр құралының жинағындағы ескертулерді, нұсқауларды, суреттерді және сипаттамаларды оқыңыз. Барлық

техникалық қауіпсіздік нұсқаулықтарын орындамау тоқтың соғуына, өрт және/немесе ауыр жарақаттануларға алып келуі мүмкін.

Барлық ескертулер мен нұсқауларды болашақ пайдалану үшін сақтап қойыңыз.

Ескертулердегі “электр құрылғы” терминінде атауының желіден қуат алатын электр құралдарына (желілік кабелі менен) және аккумуляторден қуат алатын электр құралдарына (желілік кабелі жоқ) қатысы бар.

Жұмыс орнының қауіпсіздігі

- ▶ **Жұмыс орнын таза және жарық ұстаңыз.** Ластанған және қараңғы жайларда сәтсіз оқиғалар болуы мүмкін.
- ▶ **Электр құрылғысын жарылатын атмосферада пайдаланбаңыз, мысалы, жанатын сұйықтық, газ немесе шаң бар болғанда.** Электр құрал ұшқындарды жасайды, ал олар шаң немесе буларды жандыруы мүмкін.
- ▶ **Балалар мен бақылаушыларды электр құралынан алыс ұстаңыз.** Алданулар бақылау жоғалуына алып келуі мүмкін.

Электр қауіпсіздігі

- ▶ **Электр айырлары розеткаға сай боулы тиіс.** Айырды ешқашан ешқандай тәрзде өзгертпеңіз. Жерге қосылған электр құралдарымен адаптер айырларын пайдаланбаңыз. Өзгертілмеген айырлар мен сәйкес розеткалар электр тұйықталуының қауіпін төмендетеді.
- ▶ **Құбырлар, радиаторлар, плиталар мен суытқыштар сияқты жерге қосылған беттерге тимеңіз.** Денеңіз жерге қосылған болса жоғары тоқ соғу қауіпі пайда болады.
- ▶ **Электр құралдарды жаңбырда немесе ылғалды қоршауда пайдаланбаңыз.** Электр құралына кірген су тоқ соғу қауіпін жоғарылатады.
- ▶ **Кабельді тиісті болмаған ретте пайдаланбаңыз.** Кабельді электр құралын тасу, көтеру немесе тоқтан шығару үшін пайдаланбаңыз. Кабельді ыстықтық, май, өткір қырлар және жылжымалы бөлшектерден алыс ұстамаңыз. Зақымдалған немесе бытысып кеткен кабель тоқ соғу қауіпін жоғарылатады.
- ▶ **Электр құралын сыртта пайдаланғанда сыртқы жайлар үшін сай кабельді пайдаланыңыз.** Сыртта пайдалануға жарамды кабельді пайдалану тоқ соғу қауіпін төмендейді.
- ▶ **Егер электр құралын ылғалды жерде пайдалану керек болса, онда қорғайтын өшіру құрылғысы (RCD) арқылы қорғалған тоқ желісін пайдаланыңыз.** RCD пайдалану тоқ соғу қауіпін төмендетеді.

Жеке қауіпсіздік

- ▶ **Электр құралды пайдалануда абай болыңыз, жұмысыңызды бақылаңыз және парасатты пайдаланыңыз.** Электр құралды шаршаған кезде немесе есірткі, алкоголь немесе дәрі әсер еткен кезде пайдаланбаңыз. Электр құралын пайдалану

кезінде аңсыздық ауыр жеке жарақаттануға алып келуі мүмкін.

- ▶ **Жеке қорғайтын жабдықтарды пайдаланыңыз. Әрдайым көз қорғанысын тағыңыз.** Шаң маскасы, сырғанбайтын қауіпсіздік аяқ киімдері, шлем немесе есту қорғаныштары сияқты қорғағыш жабдықтары тиісті жағдайларда қолданып жеке жарақаттануларды кемеңдетеді.
- ▶ **Кездейсоқ іске қосылудың алдын алу. Тоқ көзіне және/немесе батареялар жинағына қосудан алдын, құралды көтеру немесе тасудан алдын өшіргіш өшік күйде болуына көз жеткізіңіз.** Электр құралын саусақты өшіргішке қойып тасу немесе қосқышы қосулы электр құралын тоққа қосу сәтсіз оқиғаға алып келуі мүмкін.
- ▶ **Электр құралын қосудан алдын келген реттеу сынасын немесе кілтті алып қойыңыз.** Электр құралының айналатын бөлігінде қалған кілт немесе сына жеке жарақаттануға алып келуі мүмкін.
- ▶ **Көп күш істетпеңіз. Әрдайым тиісті таяныш пен тең салмақтылықты сақтаңыз.** Бұл күтілмеген жағдайларда электр құралдың бақылануын сақтайды.
- ▶ **Тиісті киім киіңіз. Бос киім мен әшекейлерді киймеңіз. Шашыңыз бен киімдерді жылжымалы бөлшектерден алыс ұстаңыз.** Бос киімдер, әшекейлер немесе ұзын шаш жылжымалы бөлшектер арқылы тартылуы мүмкін.
- ▶ **Егер шаң шығарып жинау жабдықтарына қосу құрылғылары берліген болса, онда олар қосулы болуына және тиісті ретте қолдануына көз жеткізіңіз.** Шаң жинауды пайдалану шаңға байланысты зияндарды кемеңдетеді.
- ▶ **Аспаптарды жиі пайдаланып жақсы білгеннен соң масайрап кетпей қауіпсіздік принциптерін өлемей отырмаңыз.** Абайсыз әрекет секунд ішінде ауыр жарақаттануға алып келуі мүмкін.

Электр құралдарын пайдалану және күту

- ▶ **Құралды аса көп жүктемеңіз. Жұмысыңыз үшін жарамды электр құралын пайдаланыңыз.** Жарамды электр құралымен керекті жұмыс аймағында дұрыс әрі сенімді жұмыс істейсіз.
- ▶ **Ажыратқышы дұрыс емес электр құралын пайдаланбаңыз.** Қосуға немесе өшіруге болмайтын электр құралы қауіпті болып, оны жөндеу қажет болады.
- ▶ **Жабдықтарды реттеу, бөлшектерін алмастыру немесе құралды қоймаға қоюдан алдын аккумуляторды электр құралынан алып тастаңыз.** Бұл сақтық әрекеті электр құралдың байқаусыз қосылуына жол бермейді.
- ▶ **Пайдаланылмайтын электр құралдарды балалар қолы жетпейтін жайға қойыңыз.** Осыларды білмейтін немесе осы ескертпелерді оқымаған адамдарға бұл құралды пайдалануға жол бермеңіз. Тәжірибесіз адамдар қолында электр құралдары қауіпті болады.

200 | Қазақша

- ▶ **Электр құралдарын мен керек-жарақтарын ұқыпты күтіңіз. Қозғалмалы бөлшектердің кедергісіз істеуіне және кептеліп қалмауына, бөлшектердің ақаусыз немесе зақымдалмаған болуына, электр құралының зақымдалмағанына көз жеткізіңіз. Зақымдалған бөлшектері бар құралды пайдаланудан алдын жөндеңіз.** Электр құралдарының дұрыс күтілмеуі жазатайым оқиғаларға себеп болып жатады.
- ▶ **Кескіш аспаптарды өткір және таза күйде сақтаңыз.** Дұрыс күтілген және кескіш жиектері өткір кескіш аспаптар аз кептеліп, кесілетін бетке оңай бағытталады.
- ▶ **Электр құралын, жабдықтарды, алмалы-салмалы аспаптарды және т.б. осы нұсқауларға сай пайдаланыңыз. Сонымен жұмыс шарттарымен орындайтын әрекеттерге назар аударыңыз.** Электр құралдарын арналмаған жұмыстарда пайдалану қауіпті.
- ▶ **Қолтұтқалар мен қармау беттерін құрғақ, таза және май мен ластан таза ұстаңыз.** Сырғанақ қолтұтқалар мен қармау беттері күтілмеген жағдайларда сенімді қолдану мен бақылауға жол бермейді.

Қызмет көрсету

- ▶ **Электр құралына маманды жөндеуші тек бірдей қосалқы бөлшектермен қызмет көрсетуі керек.** Бұл электр құралының қауіпсіздігін сақталуын қамтамасыз етеді.

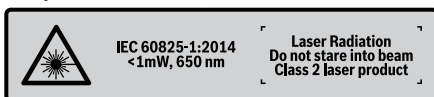
Торцтық және бұрышты араға арналған қауіпсіздік нұсқаулары

- ▶ **Бұрыштық ара ағаш немесе ағаш сияқты өнімдерді аралауға арналған, оларды абразивті кесу дөңгелектерімен брус, шыбық, шеге және т.б. сияқты темір материалдарды аралауға пайдалану мүмкін емес.** Абразивті шаң төменгі тіреуіш сияқты жылжымалы бөлшектерді қысып қалады. Абразивті аралаудағы ұшқындар төменгі тіреуішті, ішпек және басқа бөлшектерді жандырады.
- ▶ **Дайындаманы ұстау үшін мүмкін болса қысқыштарды пайдаланыңыз.** Дайындаманы қолмен ұстасаңыз, қолыңызды ара дискісінен кемінде 100 мм қашықтықта ұстаңыз. Қысу үшін немесе қолмен ұстау үшін тым кіші бөлшектерді кесу үшін бұл араны пайдаланбаңыз. Егер қолыңыз ара дискісіне тым жақын болса, дискіге тиюден шығатын ұшқындардан жарақаттану қауіпі жоғары болады.
- ▶ **Дайындама тұрақты болып тіреуіш пен үстелге қысылуы немесе тірелуі керек.** Дайындаманы дискіге жылжытпаңыз немесе “қолмен” апармаңыз. Қысылмаған немесе жылжымалы дайындамалар жоғары жылдамдықта лақтырылып жарақаттауы мүмкін.
- ▶ **Араны дайындамаға басыңыз. Араны дайындамадан тартпаңыз.** Кесік істеу үшін ара басын көтеріп, дайындама жоғарысынан кеспей өткізіңіз, қозғалтқышты іске қосыңыз, ара басын төмен басып, араны дайындамаға басыңыз. Тартып

аралау ара дискісін дайындама үстіне шығарып, дискіні операторге қарай лақтыруы мүмкін.

- ▶ **Қолыңызды ешқашан ара дискісінің алдында немесе артында кесу сызығына қоймаңыз.** “Басқа қолмен” дайындаманы ұстау, мысалы, дайындаманы ара дискісінің оң жағында сол қолмен ұстау немесе терісі өте қауіпті.
- ▶ **Ешқашан қолыңызды ағаш жоңқаларын немесе басқа себептен дискі айналып тұрғанда ара дискісіне 100 мм-ден жақын тіреуіш арқасына апармаңыз.** Айналып тұрған араның жақындығы дұрыс айқындалмай сіз қатты жарақаттануыңыз мүмкін.
- ▶ **Кесуден алдын дайындаманы тексеріңіз. Егер дайындама қисайтылған немесе деформацияланған болса, оны сыртқы қисайтылған жағымен тіреуішке қысыңыз.** Әрдайым кесік бойы дайындама, тіреуіш және үстел арасында аралық болмауына көз жеткізіңіз. Бұрылған немесе қисайған дайындамалар ширап, жылжып не айналып тұрған ара дискісін қысып қалуы мүмкін. Дайындамада шеге немесе басқа бөгде денелер болмауы тис.
- ▶ **Үстел барлық аспаптар, ағаш жоңқалары т.б. бос болмағанша араны пайдаланбаңыз.** Кіші сынықтар немесе бос ағаш бөлшектері не басқа нысандар айналып тұрған дискіге тисе, олар жоғары жылдамдықпен лақтырылуы мүмкін.
- ▶ **Бір уақытта тек бір ғана дайындаманы аралаңыз.** Жинап қойылған бірнеше дайындамалар дұрыс қысылмай не бекітілмей аралау кезінде дискіні қысуы немесе жылжуы мүмкін.
- ▶ **Пайдаланудан алдын бұрыштық араның тегіс, тұрақты жұмыс аймағына бекітілуін немесе орналастырылуын қамтамасыз етіңіз.** Тегіс және тұрақты жұмыс аймағы бұрыштық араның қимылдап кету қауіпін кемітеді.
- ▶ **Жұмысыңызды жоспарлаңыз. Еңіс немесе көлбеу бұрышының параметрін өзгерткеніңізде, реттелетін тіреуіш дайындаманы ұстауға дұрыс реттелгенін және дискіні немесе қорғау жүйесіне тимеуіне көз жеткізіңіз.** Аспапты “ҚОСУ” дан алдын және үстелде дайындама болмағанда ара дискісін бүтін симуляциялық кесіктен өткізіп, кедергі болмауына және тіреуіш кесілмеуіне көз жеткізіңіз.
- ▶ **Үстелден үлкен дайындамалар үшін үстел кеңейткіші, аралау сандалы, т.б. сияқты көмекші аспаптар арқылы дұрыс ұстауды қамтамасыз етіңіз.** Бұрыштық ара үстелінен ұзын немесе кең дайындамалар сенімді ұсталмаса аударылуы мүмкін. Егер кесілген бөлшек немесе дайындама аударылса, ол төменгі тіреуішті көтеруі немесе айналып тұрған дискімен лақтырылуы мүмкін.
- ▶ **Үстел кеңейткіші немесе қосымша тіреуі орнына басқа адамды пайдаланбаңыз.** Дайындама тұрақты бекітілмесе дискі қысылуы немесе дайындама кесу кезінде жылжып, сізді не көмекшіңізді айналып тұрған дискіге жақындатуы мүмкін.

- ▶ **Кесілген бөлшек тұрып қалмауы немесе айналып тұрған ара дискісіне басылмауы тиіс.** Шектелген болса, мысалы, ұзындық шектеулері арқылы, кесілген бөлшек дискіге қысылып қатты лақтырылуы мүмкін.
- ▶ **Шыбық немесе құбыр сияқты домалақ материалдар үшін әрдайым қысқыш немесе бекіткішті пайдаланыңыз.** Шыбықтар кесілгеннен соң домалап кетуі мүмкін, мұнда дискі “тістеп” дайындаманы қолыңызбен бірге дискіге тартуы мүмкін.
- ▶ **Дайындамаға тиюден алдын дискі толық жылдамдығына жетуі керек.** Бұл дайындама лақтырылу қаупін кемітеді.
- ▶ **Егер дайындама немесе дискі тұрып қалса, бұрыштық араны өшіріңіз.** Барлық істеп тұрған бөлшектердің тоқтағанын күтіп, ашаны қуат көзінен шығарыңыз /немесе батарея жинағын шығарыңыз. Сосын тұрып қалған материалды шығарыңыз. Дайындама тұрып қалған кезде аралауды жалғастыру бұрыштық араның бақылауы жоғалуына немесе зақымдалуына алып келуі мүмкін.
- ▶ **Аралауды аяқтағаннан соң өшіргішті жіберіп, ара басын төмен ұстап, кесілген бөлшекті шығарар алдын дискінің тоқтауын күтіңіз.** Дискі айналып тұрған кезде оған қолды жақындату өте қауіпті.
- ▶ **Электр құралы ескерту тақтасымен жабдықталған (электр құралының суретінде графика бетінде 3 нөмірімен белгіленген).**



- ▶ **Егер ескерту жапсырмасы сіздің еліңіз тіліде болмаса, алғашқы пайдаланудан алдын оның орнына сіздің еліңіз тілінде болған жапсырманы жабыстрыңыз.**



Лазер сәулесін адам немесе жануарларға бағыттамаңыз және өзіңіз де тікелей немесе шағылған лазер сәулесіне қарамаңыз. Осылай адамдардың көзін шағылдыруы мүмкін,

сәтсіз оқиғаларға алып келуі және көзді зақымдауы мүмкін.

- ▶ **Егер лазер сәулесі көзге түссе көздерді жұмып басты сәуледен ары қарту керек.**
- ▶ **Лазер құрылығысында ешқандай өзгертуді орындамаңыз.**
- ▶ **Электр құралындағы ескертулер анық көрінетін болсын.**
- ▶ **Пайдаланбаған электр құралын дұрыс сақтаңыз. Жататын жері құрғақ және жабылатын болуы керек.** Осылай электр құралы жатқан жерінде зақымдалуы немесе тәжірибесіз адамдар пайдалануына жол бермейсіз.
- ▶ **Электр құралды зақымдалған кабельмен пайдаланбаңыз. Кабель жұмыс істеу кезінде зақымдалған болса желі айырын шығарыңыз.**

Зақымдалған кабель электр тоғының соғу қаупін арттырады.

- ▶ **Кабельді жүйелі түрде тексеріп зақымдалған кабельді тек Bosch электр құралдарының өкілетті сервистік қызметіне жөндетіңіз. Зақымдалған ұзартқыш кабелін алмастырыңыз.** Сол арқылы электр құралының қауіпсіздігін сақтайсыз.
- ▶ **Өтпес, жарылған, қисатылған немесе зақымдалған аралау дискілерін пайдаланбаңыз.** Аралау дискілері немесе ауытқыған тістер еңсіз кесуге, артық үйкеліске, тұрып қалуға және кері соққыға әкелуі мүмкін.
- ▶ **Аспапты ешқашан ішпексіз пайдаланбаңыз. Ақаулы ішпекті алмастырыңыз.** Ішпек мінсіз болмаса ара дискісімен жарақаттану мүмкін.
- ▶ **Тез кесетін болаттан жасалған, төзімділігі жоғары аралау дискілерін пайдаланбаңыз.** Мұндай аралау дискілері оңай сынуды мүмкін.
- ▶ **Әрқашан дұрыс өлшемдері және сәйкес орнату тесіктері бар аралау дискілерін пайдаланыңыз (мысалы, ромб түріндегі немесе дөңгелек).** Араның орнату бөлшектеріне сәйкес келмейтін аралау дискілері эксцентрілі жұмыс істейді, бұл бақылауды жоғалтуға әкеледі.
- ▶ **Қорғағыш қаптама дұрыс істеп бос жылжуын қамтамасыз етіңіз.** Қорғағыш қаптаманы ешқашан ашық жағдайында қыспаңыз.
- ▶ **Еденді ағаш жоңқалары мен қалдықтарынан бос ұстаңыз.** Сырғануыңыз немесе сүрінуіңіз мүмкін.
- ▶ **Жұмыстан соң аралау дискісіне суығанша тимеңіз.** Аралау дискісі жұмыс істеген кезде қатты қызады.
- ▶ **Құрал толық тоқтағаныша оне ешқашан қалдырмаңыз.** Әлі айналып тұрған алмалы-салмалы аспаптар жарақаттануларға алып келуі мүмкін.
- ▶ **Аралау дискісін дайындамаға тек қосулы күйде апарыңыз.** Өйтпесе аралау дискісі дайындамаға ілініп кері соғу қаупі пайда болады.
- ▶ **Ешқашан электр құрал үстіне тұрмаңыз.** Электр құралы түсіп сіз аралау дискісіне тисеңіз қатты жарақаттанулар пайда болуы мүмкін.

Белгілер

Төмендегі белгілер электр құралды пайдалануда маңызды болуы мүмкін. Белгілер менен олардың мағыналарын жаттап алыңыз. Белгілерді дұрыс түсіну сізге электр құралын дұрыс әрі сенімді пайдалануға көмектеседі.

Белгілер мен олардың мағанасы



- ▶ **Электр құралы айналып тұрғанда қолды аралау аймағына әкемеңіз.** Ара дискісіне тию жарақаттану қаупін тудырады.



- ▶ **Шаңтұтқыш маскасын киңіз.**

202 | Қазақша

Белгілер мен олардың мағанасы



► **Қорғаныш көзілдірікті киіңіз.**



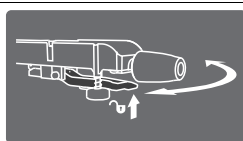
► **Құлақ сақтағышын киіңіз.** Шуыл әсерінен есту қабілетіңіз зақымдануы мүмкін.



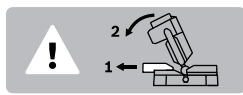
► **Лазерлік сәуле сәулеге тікелей қарамаңыз 2-сынып лазері**



► **Қауіпті аймақ! Мүмкіншілік бойынша алақан, бармақ немесе қолдарды осы аймақтан алыстатыңыз.**



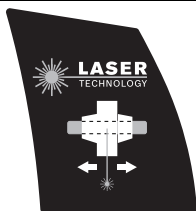
Горизонталды еңіс бұрышын реттеу үшін тұтқышты тартып аралау үстелін бұрыш көрсеткіші керекті еңіс бұрышын көрсеткенше бұрау керек.



Вертикалды еңіс бұрыштарын аралауда реттелетін тіреуіш планканы сыртқа тарту керек.

Ø 216 mm Ø 30 mm

Аралау дискісінің өлшемдеріне назар аударыңыз. Тесік диаметрі аралықсыз аспап шпинделіне сәй келуі керек. Жалғастырғыш тетіктерді немесе адаптерлерді пайдаланбаңыз.



Кесік сызығын лазер сәулесі қалағаныңызша ара дискісінің сол немесе оң жағында көрсетілуі мүмкін.

Өнім және қызмет сипаттамасы



Барлық қауіпсіздік нұсқаулықтарын және ескертпелерді оқыңыз.

Техникалық қауіпсіздік нұсқаулықтарын және ескертпелерді сақтамау тоқтың соғуына, өрт және/немесе ауыр жарақаттануларға апаруы мүмкін.

Тағайындалу бойынша қолдану

Электр құрал қозғалмайтын тіректе бойлай және көлденеңінен, ағашты кесудің түзу бағытымен жұмыс істеуге арналған. Осында горизонталды еңіс бұрышы – 48° мен +48° дейін және вертикалды еңіс бұрышы 45° (сол жағынан) 45° дейін болуы мүмкін.

Электр құралының қуаты қатты және жұмсақ ағашты және ағаш-жоңқалы плита мен ағаш-талшықты плиталарға арналған.

Электр құрал алюминий немесе басқа түсті металдарды аралауға арналмаған.

Бейнеленген құрамды бөлшектер

Көрсетілген құрамдастар нөмірлері суреттері бар беттегі электр құралының сипаттамасына негізделген.

- 1 Тартқыш
- 2 Тасымалдау тұтқасы
- 3 Лазер ескерту тақтасы
- 4 Қосқыш/өшіргішті блокадалау
- 5 Қосқыш/өшіргіш
- 6 Қол тұтқасы
- 7 Қорғаныш қаптамасы
- 8 Маятниктік қорғағыш қаптама
- 9 Жылжытылатын тіреуіш планка
- 10 Ұзындық тіреуіші
- 11 Тұрақты бағыттауыш
- 12 Аралау үстелінің ұзартқышы (жылжымайтын)
- 13 Кез келген қисайту бұрышы үшін бекіту басы (көлденең)
- 14 Қисайту бұрышын алдын ала реттеу тұтқышы (көлденең)
- 15 Құлаудан сақтау
- 16 Ішпек
- 17 Бұрыш көрсеткіш (горизонталды)
- 18 Стандартты қисайту бұрышы үшін ойықтар
- 19 Қисайту бұрышы шкаласы (көлденең)
- 20 Орнату ойықтары
- 21 Аралау үстелі
- 22 Жылдам қысқаш
- 23 Жоңқа бағыттауышы
- 24 Сырғанайтын доңғалақша
- 25 Тартқыш үшін құлыптау бұрандасы
- 26 Лазер үшін қосқыш/өшіргіш (кесік сызығының қиылысу белгісі)
- 27 Жоңқаларды шығаруға арналған келте құбыр
- 28 Тасымалдау қорғауышы
- 29 Құлаудан сақтайтын қысқыш
- 30 Кез келген қисайту бұрышы үшін қысқыш тұтқа (тік)
- 31 Жылдам қысқаш үшін тесіктер
- 32 Шпиндельді бұғаттау
- 33 Тереңдік тіреуішінің дәлдеу бұрандасы
- 34 Тереңдік шектегіші
- 35 Аралау бұрышының шкаласы

- 36** Кесік тереңдігі көрсеткіші
- 37** Лазердің жылжымалы өшіргіші (кесіктер сызығы қысылуы белгісі ара дискісінің сол/оң жағында)
- 38** Лазер сәулесінің шығысы
- 39** Бұрыш көрсеткіші (вертикалды) оң еңіс бұрышы үшін
- 40** Қисайту бұрышы шкаласы (тік)
- 41** Сол еңіс бұрышқа арналған тіреуіш бұранда
- 42** 45°, 22,5° және 33,9° (солда) вертикалды стандартты еңіс бұрышы үшін бағыттауыш
- 43** Сол еңіс бұрышының бұрыш көрсеткіші (вертикалды)
- 44** Оң еңіс бұрышына арналған тіреуіш бұранда
- 45** Вертикалды стандартты 45° еңіс бұрышы үшін тіреуіш (оңда)
- 46** Тіреуіш бұранда 0° еңіс бұрышы үшін (вертикалды)
- 47** Вертикалды стандартты 0° еңіс бұрышы үшін тіреуіш
- 48** Жылжытылатын тіреуіш планканы қысқыш тұтқышы
- 49** Алты қырлы дөңгелек кілт
- 50** Бойлық бағыттауыштың қысқыш тұтқышы
- 51** Бекіткіш бұранда жылжымайтын аралау үстелі ұзартқышы **12** үшін
- 52** Жылжымайтын аралау үстелі ұзартқышы **12** қысқышы
- 53** Шаң қабы
- 54** Аралау дискісін бекітуге арналған алты қырлы бұранда
- 55** Қысқыш фланец
- 56** Аралау дискісі
- 57** Ішкі қысқыш фланец
- 58** Жылдам қысатын бұрандама қысқыш
- 59** Жылдам қысу қысқашының бекіткіш тетігі
- 60** Жылдам қысатын бұрандама қысқыштың қатпарлы бұрамасы
- 61** Жылдам қысатын бұрандама қысқыштың ұстау тұтқасы
- 62** Горизонталды бекіту мүмкіндігі үшін тесіктер
- 63** Аралау үстелінің ұзартқышы (иіlmелі)
- 64** Иіlmелі аралау үстелі ұзартқышының **63** қысқышы (электр құралында)
- 65** Иіlmелі аралау үстелі **63** қысқышы (жылжымайтын аралау үстелі ұзартқышында **12**)
- 66** Ішпекті бекітуге арналған бұранда

Бейнеленген немесе сипатталған жабдықтар стандартты жеткізу көлемімен қамтылмайды. Толық жабдықтарды біздің жабдықтар бағдарламамыздан табысыз.

Шуыл бойынша ақпарат

Шу эмиссиясының мәндері EN 62841-3-9 бойынша есептелген.

A-мен белгіленген электр құралын шуыл деңгейі әдетте төмендегіге тең: дыбыс күші 93 дБ(A); дыбыс қуаты 106 дБ(A). Өлшеу дәлсіздігі K = 3 дБ.

Құлақты қорғау құралдарын киіңіз!

Техникалық мәліметтер

Панельдік ара	PCM 8 SD	
Өнім нөмірі	3 603 M11 0..	
Кесімді қуатты пайдалану	Вт	1200
Бос айналу сәті	мин ⁻¹	4800
Лазер түрі	нм	650
	мВт	< 1
Лазер сыныпы	2	
Лазер сызығының айырмашылығы	1,0 мрад (толық бұрыш)	
ЕРТА-Procedure 01:2014 құжатына сай салмағы	кг	15,5
Сақтық сыныпы	□/II	

Рұқсат етілген дайындама көлемдерін (максималды/минималды) 206 бетінде қараңыз.

Мәліметтер [U] 230 В кесімді кернеуге арналған. Басқа кернеу және елде қабылданған заңдар бұл мәліметтерді өзгертуі мүмкін.

Сәйкес аралау дискілері көлемдері

Аралау дискісі диаметрі	мм	216
Орта диск қалыңдығы	мм	1,4–1,8
макс. кесік ені	мм	2
Бұрғылау диаметрі	мм	30

Жинау

- **Электр құралының кездейсоқ іске қосылуына жол бермеңіз. Орату кезінде және электр құралындағы барлық жұмыстарда желі айыры тоққа қосылмауы керек.**

Жеткізу көлемі



Ол үшін пайдалану нұсқаулығының басындағы жинақ құрамының сипаттамасын қараңыз.

Электр құралын алғашқы рет іске қосудан алдын төменде жазылған бөліктердің

жинақта барлығын тексеріңіз:

- Ара дискісі орнатылған панельдік ара
- Шаң қабы **53**
- жылжымайтын аралау үстелінің ұзартқышы **12** (2 x), Бекіткіш бұрандалар **51** (2 x)
- иіlmелі аралау үстелі ұзартқышы **63** (2 x)
- Жылдам қысқаш **22**
- Алты қырлы дөңбек кілт**49**

Ескертпе: Электр құралын зақымданулар барлығына тексеріңіз.

Электр құралын пайдаланудан алдын қорғағыш аспаптар немесе аз зақымдалған бөліктерді әбден мінсіз және дұрыс істеуін тексеріңіз. Жылжымалы бөліктер кедергісіз істеуін және қысылмауын немесе бөліктер зақымдалмағанын тексеріңіз. Барлық бөліктер дұрыс орнатылған және кедергісіз жұмыс істеуді қамтамасыз ететін пайдалану шарттарына сәй болуы керек. Зақымдалған қорғағыш аспаптар мен бөліктер өкілетті шеберханада жөндеу немесе алмастыру керек.

204 | Қазақша

Бөліктерін орнату

- Жинақтағы бөліктерді абайлап орамаңыздан алып қойыңыз.
- Бүтін орама материалын электр аспап пен жинақтағы жабдықтардан алып қойыңыз.

Жылыжымайтын аралау үстелінің ұзартқышын орнатыңыз (А суретін қараңыз)

Стационарды аралау үстелі ұзартқыштары **12** бекіткіш бұрамалармен **51** аралау үстелінің **21** оң және сол жағында электр құралмен бұралып бекітілуі мүмкін.

- Аралау үстелінің ұзартқышын **12** аздап арқаға еңкейтіп қысқыш ойығына **52** электр құралында орнатып аралау үстелінің ұзартқышын ойықта горизонталды алға бұрап сосын аралау үстелінің ұзартқышын толығымен төменге басыңыз.
- Бекіткіш бұрандаларды **51** жинақтағы алты қырлы кілтпен **49** тартып қойыңыз.

Қатты немесе икемді орнату**Жұмыс аймағында орнату (В суретін қараңыз)**

- Электр құралын сәйкес бұрандалармен жұмыс аймағында бекітіңіз. Ол үшін **20** ойықтары көмектеседі.

Икемді орнату (ұсынылмайды!) (С суретін қараңыз)

Ерекше жағдайларда электр құралын тегіс тұрақты жұмыс аймағында орнату мүмкін болмаса, көмекші ретінде құлаудан сақтағышын орнату керек.

▶ Құлаудан сақталмаған электр құралы тұрақты тұрмай, максималды қисайту бұрышындағы аралау кезінде құлауы мүмкін.

- Құлаудан сақтауды **15** электр құрал дәл жұмыс аймағында тұрғанша бұраңыз.

Шаңды және жоңқаларды сору

Қорғасын бояу, кейбір ағаш сорттары, минералдар және металлдар бар кейбір материалдардың шаңы денсаулыққа зиянды болуы мүмкін. Шаңға тию және шаңды жұту пайдаланушыда немесе жанындағы адамдарда аллергиялық реакцияларды және/немесе тыныс жолдарының ауруларын тудыруы мүмкін. Кейбір шаң түрлері, әсіресе емен және шамшат ағашының шаңы, әсіресе, ағашты өңдеу қалдықтарымен (хромат, ағашты қорғау заты) бірге канцерогендер болып есептеледі. Асбестік материал тек қана мамандармен өңделуі керек.

- Өрдайым шаңсорғышты пайдаланыңыз.
- Жұмыс орнының жақсы желдетілуіне көз жеткізіңіз.
- Р2 сүзгі сыныпындағы газқағарды пайдалану ұсынылады.

Өңделетін материалдар үшін еліңізде қолданылатын ұйғарымдарды пайдаланыңыз.

Шаң/жоңқа сору шаң, жоңқа немесе дайындама сынықтары арқылы тығыздануы мүмкін.

- Электр құралын өшіріп желі айырын розеткадан тартып қойыңыз.
- Аралау дискісі толық тоқтағаныша күте тұрыңыз.
- Тығыздану себебін айқындап оны жойыңыз.

Жеке шаңсоры (D суретін қараңыз)

- Шаң қабын **53** жоңқаларды шығаруға арналған келте құбырға **27** салыңыз.

Шаң қабы аралау кезінде әрекет жасап тұрған апсап бөліктерін тимеуі тиіс.

Шаң қабын уақтылы босатыңыз.

Сыртқы сорғыш

Шаңсоры үшін жоңқа шығатын жерге **27** шаңсорғыш шлангін (Ø 35 мм) қосу мүмкін.

Шаңсорғыш өңделетін материалға сәйкес болуы қажет.

Денсаулыққа зиян, обыр туғызатын немесе құрғақ шаңдар үшін арнайы шаңсорғышты пайдаланыңыз.

Жұмыс құралын ауыстыру (E1 – E4 суреттерін қараңыз)**▶ Барлық жұмыстардан алдын электр құралының желілік айырын розеткадан шығарыңыз.****▶ Аралау дискісін орнату кезінде қорғағыш қолғап кийіңіз.** Аралау дискісіне тигенде жарақат алу қаупі бар.

Максималды рұқсат етілген жылдамдығы электр құралыңыздың бос айналу моментіне жоғары болған аралау дискілерін пайдаланыңыз.

Тек осы пайдалану нұсқаулығында берілген деректерге сәй және EN 847-1 бойынша тексерілген болып тиісті ретте белгіленген аралау дискілерін пайдаланыңыз.

Тек осы электр құралының өндірушісі ұсынған және сіз өңдейтін материалға сәй аралау дискілерін пайдаланыңыз. Бұл аралауда ара тістерінің қызып кетуіне жол бермейді.

Аралау дискісін шешу

- Электр құралын жұмыс күйіне келтіріңіз.
- Алты қырлы бұранданы **54** жинақтағы алты қырлы дөңбек кілтпен **49** бұрап, шпиндель бұғаттауышын **32** тірелгенше бірдей басыңыз.
- Шпиндель бұғаттауын **32** басып ұстап бұранданы **54** сағат тілімен бұрап шығарыңыз (сол жақтық бұранда!).
- Қысқыш фланецты **55** шешіңіз.
- Қайырмалы қоршауды **8** арқаға қайырып ара дискісін **56** алып қойыңыз.
- Тербелуден сақтау қаптамасын жай артқы қайта апарыңыз.

Аралау дискісін орнату

Керек болса барлық орнатылатын бөліктерді тазалаңыз.

- Қайырмалы қоршауды **8** арқаға қайырыңыз.
- Жаңа аралау дискісін қысқыш фланецке **57** орнатыңыз.

▶ Орнатуда тістер кесу бағыты (аралау дискісінде көрсеткі бағыты) қорғағыш қаптама көрсеткі бағытымен сәйкес болуына көз жеткізіңіз!

- Тербелуден сақтау қаптамасын жай артқы қайта апарыңыз.
- Қысқыш фланец **55** пен бұранданы **54** орнатыңыз. Шпиндель бұғаттауын **32** тірелгенше басып бұранданы сағат тіліне қарсы бұрап бекітіңіз.

▶ Қысқыш фланецті орнатқан кезде кең жағы ара дискісіне көрсетуіне (E2 суретін қараңыз) көз жеткізіңіз. Кері орнату бағытында ара дискісін тартып болмайды.

Пайдалану

- **Барлық жұмыстардан алдын электр құралының желілік айырын розеткадан шығарыңыз.**

Тасымалдау қорғауышы (F суретін қараңыз)

Тасымалдау қорғауышы **28** сізге түрлі жұмыс жайларына тасымалдау кезінде электр құралын қолай пайдалануға көмектеседі.

Электр құралын қорғауышынан босату (жұмыс күйі)

- Манипуляторды тұтқасында **6** аз төмен басып тасымалдау қорғауышын **28** босатыңыз.
- Тасымалдау қорғауышын **28** толық сыртқа тартыңыз.
- Манипуляторды жай жоғарыға бағыттаңыз.

Электр құралын қорғауышын орнату (тасымалдау күйі)

- Бекіткіш бұраманы **25** босатыңыз, егер ол тарту аспабын **1** қысса. Манипуляторды толығымен алға тартып тарту аспабын бұғаттау үшін бекіткіш бұраманы қайта бұрап қойыңыз.
- Дәлдеу бұрандасын **33** жоғарыға бұрап қойыңыз.
- Аралау үстелін **21** бұғаттау үшін құлыптау басын **13** тартып қойыңыз.
- Манипуляторды тұтқада **6** төменге тасымалдау бекіткіші **28** толығымен басылғанша қайырыңыз.

Манипулятор енді тасымалдауға дайын болып бұғатталған.

Дайындаманы бекітіңіз (G1 – G3 суреттерін қараңыз)

Оптималды жұмыс қауіпсіздігін қамтамасыз ету үшін дайындаманы әрдайым бекем қысу керек. Қатты қысуға өте кіші болған дайындамаларды өңдемеңіз.

Вертикалды бекіту

- Жинақтағы жылдам қысу қысқашын **22** тиісті тесіктердің **31** біреуіне салыңыз.
- Дайындаманы **9** мен **11** тіреуіш планкаларына қарсы басып қойыңыз.
- Жылдам босатқышты **58** басып жылдам қысу қысқашын дайындамаға сәйкестендіріңіз.
- Сосын тетікті **59** сағат тілімен бұрап дайындаманы бекітіңіз.

Горизонталды бекіту

- Қатпарлы бұраманы **60** бұрап шығарып жылдам қысатын бұрандама қысқышын тұтқасы **61**.
- Енді “қысқарған” жылдам қысатын бұрандама қысқышты **22** оған арналған тесіктерге **62** салыңыз (сызықтарды бекіту үшін G2 суретін қараңыз, едендік планкаларды бекіту үшін G3 суретін қараңыз). Жылдам қысатын бұрандама қысқышты қатпарлы бұрама көмегімен **60** ұстау тұтқасына **61** қайта қысыңыз.
- Дайындаманы аралау үстеліне **21** қатты басыңыз.
- Жылдам босатқышты **58** басып жылдам қысу қысқашын дайындамаға сәйкестендіріңіз.
- Сосын тетікті **59** сағат тілімен бұрап дайындаманы бекітіңіз.

Дайындаманы босату

- Жылдам қысқашты босату үшін алдымен тетікті **59** сағат тіліне қарсы бұраңыз.
- Сосын жылдам босатқышты **58** басып бұрандалы штифтті дайындамадан тартып алыңыз.

Аралау үстелін ұзарту (H суретін қараңыз)

Аралау үстелінің ұзартқышындағы **63** иілмелі біріктіру жүйесі көп ұзартуға мүмкіндік береді.

- Керек болса, иілмелі аралау үстелінің ұзартқышын **63** электр құралындағы қысқаштарға **64** немесе жылжымайтын аралау үстелі ұзартқышының **65** қысқаштарына салыңыз.

Комбинацияланған еңіс кесіктері

Ескерте: Комбинацияланған горизонталды мен вертикалды еңіс бұрыштары бар кесіктерде әрдайым алдымен вертикалды еңіс бұрышын сосын горизонталды еңіс бұрышын реттеңіз.

Горизонталды еңіс бұрышын реттеу (I суретін қараңыз)

Көлденең қисайту бұрышын 48° (сол жақтық) мен 48° (оң жақтық) аралығында реттеу мүмкін.

- Бекіту басы **13** тартылған болса оны босатыңыз.
- Тұтқышты **14** тартып аралау үстелін **21** бұрыш көрсеткіші **17** керекті еңіс бұрышын көрсеткенше тартыңыз.
- Бекіту басын **13** қайта тартыңыз.

Жиі пайдаланылатын еңіс бұрыштарын жылдам және нақты реттеу үшін аралау үстелі **21** төмендегі стандартты бұрыштарда бұғатталады:

солда	оңда
	0°
45° 30°	$22,5^\circ$ 15° 15° $22,5^\circ$ 30° 45°

Вертикалды еңіс бұрышын реттеу

Вертикалды еңіс бұрышын 45° (сол жақтық) мен 45° (оң жақтық) аралығында реттеу мүмкін.

Жиі қолданатын еңіс бұрышын жылдам және дәл реттеу үшін 0° және 45° бұрыштары үшін және қосымша сол жақтан $33,9^\circ$ және $22,5^\circ$ бұрыштары үшін тіреуіштер қолданылады.

Сол жақтық еңіс бұрышын реттеу (J1 – J2 суреттерін қараңыз)

- Қысқаш тұтқышты босатып **48** сол жақтық реттелетін тіреуішті **9** толығымен сыртқа тартыңыз. Қысу тұтқышын **48** қайта берік тартыңыз.
- Қысқаш тұтқасын **30** босатыңыз.
- Манипуляторды қол тұтқасында **6** бұрыш көрсеткіші **43** керекті қисайту бұрышын көрсеткішке қайырыңыз.
- Қысқаш тұтқасын **30** қайта берік бекемдеңіз.

Бүтін еңіс бұрышының диапазонын реттеу (J3 суретін қараңыз)

- Тіреуішті **47** толығымен сыртқа қайырыңыз. Осылай еңіс бұрышының аймағын толығымен (солда немесе оңда) пайдалану мүмкін.

206 | Қазақша

- Қысқыш тұтқышты босатып **48** сол жақтық реттелетін тіреуішті **9** толығымен сыртқа тартыңыз. Қысу тұтқышын **48** қайта берік тартыңыз. Егер толық еңіс бұрышының аймағын пайдаланбақшы болсаңыз, сол жақтық реттелетін тіреуіш бағыттауышын **9** толығымен сыртқа тартыңыз.
- Қысқыш тұтқасын **30** босатыңыз.
- Манипуляторды қолтұтқасында **6** бұрыш көрсеткіші **43** немесе **39** керекті қисайту бұрышын көрсеткінше солға немесе оңға қайырыңыз.
- Қысқыш тұтқасын **30** қайта берік бекемдеңіз.

Тік стандартты қисайту бұрышын реттеу (J4 суретін қараңыз)

- Қысқыш тұтқасын **30** босатыңыз.
- *Стандартты еңіс бұрышы 0°:*
Манипуляторды қолтұтқасынан **6** аз сол жаққа қайырып, тіреуішті **47** толығымен ішке жылжытыңыз. *Стандартты еңіс бұрыштары 45°, 33,9° және 22,5°:*
Тіреуішті **42** керекті стандартты еңіс бұрышы көрсеткі белгісінде тірелгенше бұраңыз.
- Қысқыш тұтқасын **30** қайта берік бекемдеңіз.

Пайдалануға ендіру

- ▶ **Желі қуатына назар аударыңыз! Тоқ көзінің қуаты электр құралдың зауыттық тақтайшасындағы мәліметтеріне сай болуы қажет. 230 В белгісімен белгіленген электр құралдары 220 В жұмыс істеуі мүмкін.**

Қосу (К суретін қараңыз)

Энергия қуатын үнемдеу үшін электр құралын тек пайдаланарда қосыңыз.

- Электр құралын **қосу** үшін **алдымен** қосу блокадасын **4** оңға немесе солға басыңыз. **Сосын** қосқыш/өшіргішті **5** басып ұстап тұрыңыз.

Ескертпе: Қауіпсіздік себебінен қосқыш/өшіргішті **5** құлыптауға болмайды, ол жұмыс істеу кезінде басылған болуы қажет.

Өшіру

- **Өшіру** үшін қосқыш/өшіргішті **5** жіберіңіз.

Пайдалану нұсқаулары**Жалпы аралау нұсқаулары**

- ▶ **Бекіту басы 13 мен қысқыш тұтқаны 30 аралаудан алдын әрдайым бекем тартып қойыңыз.** Әйтпесе ара дискісі дайындамада қисаюу мүмкін.

Тербелуден сақтайтын қаптаманың дұрыс істеп, бос жылжуын қамтамасыз етіңіз. Манипуляторды төменге апаруда тербелуден сақтайтын қаптама ашылуы керек. Манипуляторды жоғарыға апаруда қайырмалы қоршауды ара дискісінің жоғарысынан қайта жабыңыз.

Аралау дискісін соқтығысудан және соққыдан қорғаңыз. Аралау дискісін бүйірлік қысымнан сақтаңыз.

Кесік сызығын белгілеу (L1 – L2 суреттерін қараңыз)

Лазер сәулесі аралау дискісінің кесік сызығын көрсетеді. Осылай дайындаманы аралау үшін тербелу қорғағыш қаптамасын ашпай нақты орналастыру мүмкін.

- Ол үшін лазер сәулесін қосқышпен **26** қосыңыз.
- Лазер сәулесін керекті көріс бағытында жылжымалы өшіргіш **37** көмегімен солға немесе оңға жылжытыңыз. Осылай кесік сызығы ара дискісінің сол немесе оң жағында көрсетіледі.
- Егер кесік сызығы лазер сәулесі арқылы ара дискісінің сол жағында көрсетілсе, онда белгіңізді дайындамада лазер сызығының оң шетіне бағыттаңыз. Егер кесік сызығы лазер сәулесі арқылы ара дискісінің оң жағында көрсетілсе, онда белгіңізді дайындамада лазер сызығының сол шетіне бағыттаңыз.

Пайдаланушы күйі (M суретін қараңыз)

- ▶ **Электр құралы алдына аралау дискісімен бір сызыққа тұрмай, әрдайым аралау дискісінен шетте тұрыңыз.** Осылай денеңіз мүмкін кері соққыдан сақталады.

Рұқсат етілген дайындама өлшемдері

Максималды дайындамалар:

Қисайту бұрышы		Биіктігі x Ені
көлденең	тігінен	
0°	0°	70 x 305 мм
45°	0°	70 x 215 мм
0°	45°	40 x 305 мм
45°	45°	40 x 215 мм

Минималды дайындамалар (= жинақтағы жылдам қысқашпен **22** аралау дискісінің сол немесе оң жағында бекітілетін барлық дайындамалар):
100 x 40 мм (Ұзындығы x Ені)

макс. аралау тереңдігі (0°/0°): 70 мм

Жүріссіз аралау (қыршу) (N суретін қараңыз)

- Жүріссіз кесіктер үшін (кіші дайындамалар) құлыптау бұрандасын **25**, тартылған болса босатыңыз. Манипуляторды тірелгенше **9** мен **11** тіреуіш планкалары бағытында жылжытып құлыптау бұрандасын **25** қайта тартып қойыңыз.
- Керек болғанда керекті еңіс бұрышын ретеніз.

- ▶ **Барлық кесіктерде алдымен ара дискісі тіреу планкасын, тіреуіш бұранда немесе басқа аспап бөліктерін тимеуіне көз жеткізіңіз. Мүмкін орнатылған көмек тіреуіштерін алыңыз немесе оларды лайықтаңыз.**

- Дайындаманы өлшемдерге сәй ретте қысыңыз.
- Электр құралын қосыңыз.
- Манипуляторды қол тұтқасымен **6** жай төменге бағыттаңыз.
- Дайындаманы бір қалыпты жылжытып аралаңыз.
- Электр құралын өшіріп аралау дискісі толық тоқтағаныша күте тұрыңыз.
- Манипуляторды жай жоғарыға бағыттаңыз.

Жүріспен аралау

- Тартқышпен **1** (ені үлкен дайындамалар) кесу үшін құлыптау бұрандасы **25** тартылған болса оны босатыңыз.
- Керек болғанда керекті еңіс бұрышын ретеніз.

► **Барлық кесіктерде алдымен ара дискісі тіреу планкасын, тіреуіш бұранда немесе басқа аспап бөліктерін тиеуіне көз жеткізіңіз. Мүмкін орнатылған көмек тіреуіштерін алыңыз немесе оларды лайықтаңыз.**

- Дайындаманы өлшемдерге сәй ретте қысыңыз.
- Манипуляторды **9** мен **11** тіреуіш планкаларынан ары ара дискісі дайындама алдында тұрғанша тартыңыз.
- Электр құралын қосыңыз.
- Манипуляторды қол тұтқасымен **6** жай төменге бағыттаңыз.
- Енді манипуляторды **9** мен **11** тіреуіш планкалар бағытында басып дайындаманы бір қалыпты жылжумен аралаңыз.
- Электр құралын өшіріп аралау дискісі толық тоқтағанша күте тұрыңыз.
- Манипуляторды жай жоғарыға бағыттаңыз.

Тереңдікті шектеу тірегің реттеу (Тек аралау) (O суретін қараңыз)

Егер ойықты аралау керек болса тереңдік тіреуішін жылжыту керек.

- Тереңдік тіреуішін **34** сыртқа қайырыңыз.
- Манипуляторды қолтұтқадан ұстап **6** төменге кесік тереңдігінің көрсеткіші **36** кесік тереңдігі шкаласында **35** керекті кесік тереңдігін көрсеткенше қайырыңыз.
- Дәлдеу бұрандасын **33** бұранда ұшы тереңдік тіреуішіне **34** тигенше бұраңыз.
- Манипуляторды жай жоғарыға бағыттаңыз.

Бірдей ұзын дайындамаларды аралаңыз (P суретін қараңыз)

Бірдей ұзын дайындамаларды оңай аралау үшін ұзындық тіреуішін **10** пайдалану мүмкін.

- Қысқыш тұтқышты **50** босатып бойлық тіреуішті **10** керекті дайындама ұзындығына реттеңіз.
- Қысу тұтқышын **50** қайта берік тартыңыз.

Ішпекті алмастыру (Q суретін қараңыз)

Қара ішпек **16** электр құралын ұзақ уақыт пайдаланудан соң тозуы мүмкін.

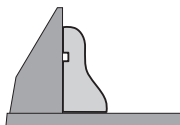
Ақаулы ішпекті алмастырыңыз.

- Электр құралын жұмыс күйіне келтіріңіз.
- Бекіткіш бұранданы **66** алты қырлы дөңбек кілтпен **49** бұрап шығарып, ескі ішпекті алып қойыңыз.
- Жаңа ішпекті салып, бекіткіш бұранданы **66** қайта бұрап бекітіңіз.

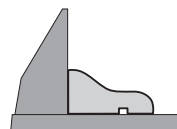
Профиль планкаларын өңдеу

Профиль рейкаларын екі жолмен өңдеуге болады:

- тіреу планкасына тіреп



- аралау үстелінде жатқызып



Мұнан былай профиль планкасының еніне байланысты кесіктерді жылжытумен немесе жылжытусыз орындау мүмкін.

Реттелген қисайту бұрыштарын алдымен қоқыс ағашымен тексеріңіз.

Тасымалдау (R суретін қараңыз)

Электр құралын тасымалдаудан алдын төмендегі басқыштарды орындау керек:

- Электр құралын тасымалдау күйіне келтіріңіз.
- Иілмелі аралау үстелінің ұзартқыштарын **63** электр құралының алғы қысқыштарына **64** салыңыз.
- Электр құралында бекітілмейтін барлық жабдықтар бөліктерін алыстатыңыз.
- Пайдаланылмаған аралау дискілерін тасымалдау үшін жабық контейнерлерге салыңыз.
- Электр құралын әрдайым тасымалдау тұтқасынан ұстап тасымалдаңыз **2**.

► **Электр құралын тасымалдау үшін тек тасымалдау аспабын пайдаланыңыз ешқашан қорғағыш аспаптарды пайдаланбаңыз.**

Техникалық күтім және қызмет

Қызмет көрсету және тазалау

► **Барлық жұмыстардан алдын электр құралының желілік айырын розеткадан шығарыңыз.**

Тазалау

Жақсы әрі сенімді жұмыс істеу үшін электр құралы мен желдеткіш тесікті таза ұстаңыз.

Егер байланыс сымын алмастыру қажет болса, қауіпсіздіктің төмендеуіне жол бермес үшін алмастыруды тек Bosch немесе Bosch электр құралдарының авторизацияланған клиенттерге қызмет көрсету орталықтарында орындаңыз.

Тербелу қорғағыш қаптамасы әрдайым бос жылжып өзі жабылатын болуы керек. Сондықтан маятниктік қорғағыш қаптама айналасындағы аумақты әрқашан таза ұстаңыз.

Әрбір жұмыс басқышынан соң сығымдалған ауамен үрлеу немесе қылшақ көмегімен шаңды және жоңқаларды кетіріңіз.

Сырғанақ дөңгелекті **24** жүйелік ретте тазалаңыз.

Керек-жарақтар

Өнім нөмірі

Ағашты аралауға арналған ара дискілері

Аралау дискісі 216 x 30 мм, 24 тістер	2 608 640 431
Аралау дискісі 216 x 30 мм, 48 тістер	2 608 640 432

208 | Română

Өнім нөмірі

Қатты ағаш пен байланыстыру заттеріне арналған ара дискілері

Аралуа дискісі 216 x 30 мм, 60 тістер 2 608 640 433

Тұтынушыға қызмет көрсету және пайдалану кеңестері

Қызмет көрсету шеберханасы өнімді жөндеу және күту, сондай-ақ қосалқы бөлшектер туралы сұрақтарға жауап береді. Қажетті сызбалар мен қосалқы бөлшектер туралы ақпаратты мына мекенжайдан табасыз:

www.bosch-pt.com

Кеңес беруші Bosch қызметкерлері өнімді пайдалану және олардың қосалқы бөлшектері туралы сұрақтарыңызға тиянақты жауап береді.

Сұрақтар қою және қосалқы бөлшектерге тапсырыс беру кезінде міндетті түрде өнімнің зауыттық тақтайшасындағы 10-санды өнім нөмірін жазыңыз.

Өндіруші талаптары мен нормаларының сақталуымен электр құралын жөндеу және кепілді қызмет көрсету барлық мемлекеттер аумағында тек "Роберт Бош" фирмалық немесе авторизацияланған қызмет көрсету орталықтарында орындалады.

ЕСКЕРТУ! Заңсыз жолмен әкелінген өнімдерді пайдалану қауіпті, денсаулығыңызға зиян келтіруі мүмкін. Өнімдерді заңсыз жасау және тарату әкімшілік және қылмыстық тәртіп бойынша Заңмен қудаланады.

Қазақстан

ЖШС "Роберт Бош"

Электр құралдарына қызмет көрсету орталығы

Алматы қаласы

Қазақстан

050050

Райымбек данғылы

Коммунальная көшесінің бұрышы, 169/1

Тел.: +7 (727) 232 37 07

Факс: +7 (727) 233 07 87

E-Mail: info.powertools.ka@bosch.com

Ресми сайты: www.bosch.kz; www.bosch-pt.kz

Кәдеге жарату

Электр құралдар, жабдықтар және бумаларын айналы қорғайтын кәдеге жаратуға апару қажет.

Электр құралдарды үй қоқысына тастамаңыз!

Тек қана EО елдері үшін:

Электр және электрондық ескі құралдар бойынша Еуропа 2012/19/EU ережесі және оның ұлттық заңдарда орындалуы бойынша басқа пайдаланып болмайтын электр құралдар бөлек жиналып кәдеге жаратылуы қажет.

Техникалық өзгерістер енгізу құқығы сақталады.

Română**Instrucțiuni privind siguranța și protecția muncii****Instrucțiuni generale de siguranță pentru scule electrice**

⚠️ AVERTISMENT Citiți toate avertizările, instrucțiunile, ilustrațiile și specificațiile puse la dispoziție împreună cu această sculă electrică. Nerespectarea instrucțiunilor menționate mai jos poate duce la electrocutare, incendiu și/sau vătămări corporale grave.

Păstrați toate avertizările și instrucțiunile în vederea consultării ulterioare.

Termenul de „sculă electrică” folosit în avertizări se referă la sculele electrice alimentate de la rețea (cu cablu de alimentare) sau la scule electrice cu acumulator (fără cablu de alimentare).

Siguranța la locul de muncă

- ▶ **Mențineți-vă locul de muncă curat și bine iluminat.** Deordineea sau zonele neluminate pot duce la accidente.
- ▶ **Nu lucrați cu sculele electrice în mediu cu pericol de explozie, în care există lichide, gaze sau pulberi inflamabile.** Sculele electrice generează scântei care pot aprinde praful sau vaporii.
- ▶ **Nu permiteți accesul copiilor și al spectatorilor în timpul utilizării sculei electrice.** Dacă vă este distrasă atenția puteți pierde controlul.

Siguranță electrică

- ▶ **Ștecherul sculei electrice trebuie să fie potrivit prizei electrice. Nu modificați niciodată ștecherul. Nu folosiți fișe adaptoare la sculele electrice cu împământare (legate la masă).** Ștecherule nemodificate și prizele corespunzătoare diminuează riscul de electrocutare.
- ▶ **Evitați contactul corporal cu suprafețe împământate sau legate la masă ca țevi, instalații de încălzire, plite și frigidere.** Există un risc crescut de electrocutare atunci când corpul vă este împământat sau legat la masă.
- ▶ **Feriți sculele electrice de ploaie sau umezeală.** Pătrunderea apei într-o sculă electrică mărește riscul de electrocutare.
- ▶ **Nu schimbați destinația cablului folosindu-l pentru transportarea sau suspendarea sculei electrice ori pentru a trage ștecherul afară din priză. Feriți cablul de căldură, ulei, muchii ascuțite sau componente aflate în mișcare.** Cablurile deteriorate sau încurcate măresc riscul de electrocutare.
- ▶ **Atunci când lucrați cu o sculă electrică în aer liber, folosiți numai cabluri prelungitoare adecvate și pentru mediul exterior.** Folosirea unui cablu prelungitor adecvat pentru mediul exterior diminuează riscul de electrocutare.
- ▶ **Dacă nu poate fi evitată folosirea sculei electrice în mediu umed, folosiți o alimentare protejată printr-un dis-**

pozitiv de curent rezidual (RCD). Utilizarea unui dispozitiv RCD reduce riscul de electrocutare.

Siguranța persoanelor

- ▶ **Fiți atenți, aveți grijă de ceea ce faceți și procedați rațional atunci când lucrați cu o sculă electrică. Nu folosiți scula electrică atunci când sunteți oboseți sau vă aflați sub influența drogurilor, a alcoolului sau a medicamentelor.** Un moment de neatenție în timpul utilizării sculelor electrice poate duce la răniri grave.
- ▶ **Purtați echipament personal de protecție. Purtați întotdeauna ochelari de protecție.** Purtarea echipamentului personal de protecție, ca masca pentru praf, încălțăminte de siguranță antiderapantă, casca de protecție sau protecția auditivă, în funcție de tipul și utilizarea sculei electrice, diminuează riscul rănilor.
- ▶ **Evitați o punere în funcțiune involuntară. Înainte de a introduce ștecherul în priză și/sau de a introduce acumulatorul în scula electrică, de a o ridica sau de a o transporta, asigurați-vă că aceasta este oprită.** Dacă atunci când transportați scula electrică țineți degetul pe întrerupător sau dacă porniți scula electrică înainte de a o racorda la rețeaua de curent, puteți provoca accidente.
- ▶ **Înainte de pornirea sculei electrice îndepărtați cleștii de reglare sau cheile fixe din aceasta.** O cheie sau un clește atașat la o componentă rotativă a sculei electrice poate provoca răniri.
- ▶ **Nu vă întindeți pentru a lucra cu scula electrică. Mențineți-vă întotdeauna stabilitatea și echilibrul.** Astfel veți putea controla mai bine scula electrică în situații neașteptate.
- ▶ **Purtați îmbrăcăminte adecvată. Nu purtați îmbrăcăminte largă sau podoabe. Feriți părul și îmbrăcăminte de piesele aflate în mișcare.** Îmbrăcăminte largă, părul lung sau podoabele pot fi prinse în piesele aflate în mișcare.
- ▶ **Dacă pot fi montate echipamente de aspirare și colectare a prafului, asigurați-vă că acestea sunt racordate și folosite în mod corect.** Folosirea unei instalații de aspirare a prafului poate duce la reducerea poluării cu praf.
- ▶ **Nu vă lăsați amăgiți de ușurința în operare dobândită în urma folosirii frecvente a sculelor electrice și nu ignorați principiile de siguranță ale acestora.** Neglijența poate provoca, într-o fracțiune de secundă, vătămări corporale grave.

Utilizarea și manevrarea atentă a sculelor electrice

- ▶ **Nu suprasolicitați scula electrică. Folosiți pentru executarea lucrării dv. scula electrică destinată aceluși scop.** Cu scula electrică potrivită lucrați mai bine și mai sigur în domeniul de putere indicat.
- ▶ **Nu folosiți scula electrică dacă aceasta are întrerupătorul defect.** O sculă electrică, care nu mai poate fi pornită sau oprită, este periculoasă și trebuie reparată.
- ▶ **Scoateți ștecherul afară din priză și/sau îndepărtați acumulatorul dacă este detașabil, înainte de a executa reglaje, a schimba accesoriul sau a depozita scula elec-**

trică. Această măsură de prevedere împiedică pornirea involuntară a sculei electrice.

- ▶ **Păstrați sculele electrice nefolosite la loc inaccesibil copiilor și nu lăsați să lucreze cu scula electrică persoane care nu sunt familiarizate cu aceasta sau care nu au citit prezentele instrucțiuni.** Sculele electrice devin periculoase atunci când sunt folosite de persoane lipsite de experiență.
- ▶ **Întrețineți sculele electrice și accesoriile acestora. Verificați alinierea corespunzătoare, controlați dacă, componentele mobile ale sculei electrice nu se blochează, sau dacă există piese rupte sau deteriorate care să afecteze funcționarea sculei electrice. Înainte de utilizare dați la reparat piesele deteriorate.** Cauza multor accidente a fost întreținerea necorespunzătoare a sculelor electrice.
- ▶ **Mențineți bine ascuțite și curate dispozitivele de tăiere.** Dispozitivele de tăiere întreținute cu grijă, cu tășuri ascuțite se înțepenesc în mai mică măsură și pot fi conduse mai ușor.
- ▶ **Folosiți scula electrică, accesoriile, dispozitivele de lucru etc. conform prezentelor instrucțiuni, ținând cont de condițiile de lucru și de activitatea care trebuie desfășurată.** Folosirea sculelor electrice în alt scop decât pentru utilizările prevăzute, poate duce la situații periculoase.
- ▶ **Mențineți mânerul și zonele de prindere uscate, curate și feriți-le de ulei și unsoare.** Mânerul și zonele de prindere alunecoase nu permit manevrarea și controlul sigur al sculei electrice în situații neașteptate.

Întreținere

- ▶ **Încredințați scula electrică pentru reparare numai personalului de specialitate, calificat în acest scop, repararea făcându-se numai cu piese de schimb originale.** Astfel veți fi siguri că este menținută siguranța sculei electrice.

Instrucțiuni privind siguranța și protecția muncii pentru ferăstraie circulare staționare

- ▶ **Ferăstraiele circulare staționare sunt destinate debitării lemnului sau materialelor similare, ele nu pot fi folosite cu discuri de tăiere pentru debitarea materialelor feroase precum bare, tije, șuruburi, etc.** Praful rezultat la șlefuire produce blocarea componentelor mobile cum ar fi apărătoarea inferioară. Scânteile produse în urma tăierii pot arde apărătoarea inferioară, placa intermediară și alte componente din plastic.
- ▶ **Folosiți pe cât posibil menghine pentru fixarea piesei de lucru. Dacă fixați piesa de lucru cu mâna, trebuie să vă țineți întotdeauna mâna la o distanță de cel puțin 100 mm de cele două părți ale pânzei de ferăstrău. Nu folosiți ferăstrăul pentru a tăia piese de lucru prea mici pentru a putea fi fixate în menghine sau ținute sigur cu mâna. Dacă țineți mâna prea aproape de pânza de ferăstrău există risc crescut de rănire provocată de contactul cu pânza de ferăstrău.**
- ▶ **Piesa de lucru trebuie să fie imobilizată și fixată sau sprijinită pe limitator și pe masă. Nu împingeți piesa de**

210 | Română

lucru spre pânza de ferăstrău sau nu tăiați în niciun caz „cu mâinile libere“. Piese de lucru neasigurate sau care se mișcă pot fi aruncate afară cu viteză mare, provocând răni.

- ▶ **Împingeți ferăstrăul prin piesa de lucru. Nu trageți ferăstrăul prin piesa de lucru. Pentru debitare, ridicați capul de tăiere și trageți-l deasupra piesei de lucru fără a tăia, porniți motorul, basculați în jos capul de tăiere și împingeți ferăstrăul prin piesa de lucru.** Tăierea prin tragere poate cauza ridicarea pânzei de ferăstrău deasupra piesei de lucru și arunca violent pânza de ferăstrău în direcția operatorului.
- ▶ **Nu încrucișați niciodată mâinile peste linia de tăiere prezonizată, în fața sau în spatele pânzei de ferăstrău..** Este foarte periculos să sprijiniți piesa de lucru „cu mâinile încrucișate“ de ex. este periculos să țineți cu mâna stângă piesa de lucru în dreapta pânzei de ferăstrău sau viceversa.
- ▶ **În timpul rotirii pânzei de ferăstrău nu introduceți mâinile în spatele limitatorului pentru a îndepărta așchiile de lemn sau pentru un alt motiv și păstrați o distanță de minimum 100 mm de ambele părți ale pânzei de ferăstrău.** Este posibil să nu sesizați apropierea de mâna dumneavoastră a pânzei de ferăstrău care se rotește iar dumneavoastră să suferiți răni grave.
- ▶ **Inspectați piesa de lucru înainte de tăiere. Dacă piesa de lucru este îndoită sau deformată, fixați-o cu exteriorul părții deformată îndreptate spre limitator. Asigurați-vă întotdeauna că nu rămâne spațiu liber de-a lungul liniei de tăiere, între piesa de lucru, limitator și masă.** În timpul tăierii, piesele de lucru îndoită sau deformată se pot răsuca sau deplasa, provocând blocarea pânzei de ferăstrău care se rotește. În piesa de lucru nu trebuie să existe cuie sau obiecte străine.
- ▶ **Nu folosiți ferăstrăul până când nu ați eliberat masa de toate uneltele, bucățile de lemn, etc., pe aceasta rămânând numai piesa de lucru.** Deșeurile mici, bucățile de lemn neasigurate sau alte obiecte care intră în contact cu pânza de ferăstrău care se rotește, pot fi aruncate cu viteză mare.
- ▶ **Tăiați o singură piesă de lucru odată.** Mai multe piese de lucru suprapuse nu pot fi fixate sau prinse în mod adecvat și pot bloca pânza de ferăstrău sau pot aluneca în timpul tăierii.
- ▶ **Înainte de utilizare, asigurați-vă că ferăstrăul circular staționar este montat sau instalat pe o suprafață de lucru plană, tare.** O suprafață de lucru plană și tare reduce riscul ca ferăstrăul circular staționar să devină instabil.
- ▶ **Planificați-vă munca. De fiecare dată când modificați unghiul de înclinare orizontală sau verticală, asigurați-vă că limitatorul reglabil este ajustat corect pentru sprijinirea piesei de lucru, fără a atinge pânza de ferăstrău sau apărătoarea.** Fără a porni scula electrică aducând-o în poziția „ON” și fără a avea o piesă de lucru pe masă, simulați cu pânza de ferăstrău o mișcare de tăiere completă pentru a vă asigura că aceasta nu va întâmpina obstacole și nu va exista pericolul tăierii în limitator.
- ▶ **Asigurați sprijin adecvat ca prelungiri ale mesei de lucru, capre de tâmplărie, etc. pentru acele piese de lu-**

cru mai late sau mai lungi decât blatul mesei ferăstrăului. Piese de lucru mai lungi sau mai late decât masa ferăstrăului se pot răsturna dacă nu sunt sprijinite în condiții de siguranță. Dacă bucata tăiată sau chiar piesa de lucru se răstoarnă, aceasta poate duce la ridicarea apărătoarei inferioare sau poate fi aruncată necontrolat de pânza de ferăstrău care se rotește.

- ▶ **Nu folosiți la o altă persoană drept prelungire a mesei sau pentru sprijin suplimentar.** Sprijinirea instabilă a piesei de lucru poate provoca blocarea pânzei de ferăstrău sau alunecarea piesei de lucru în timpul operației de tăiere, trăgându-vă pe dumneavoastră și pe ajutorul dumneavoastră înspre pânza de ferăstrău care se rotește.
- ▶ **Bucata tăiată nu trebuie în niciun caz apăsată sau împinsă în pânza de ferăstrău care se rotește.** Dacă spațiul este limitat, de ex. din cauza folosirii unor opritoare longitudinale, bucata tăiată se poate împănă în pânza de ferăstrău și poate fi aruncată violent.
- ▶ **Folosiți întotdeauna o menghină sau un dispozitiv de prindere adecvat pentru a susține corespunzător obiectele rotunde precum tije sau tubulatura.** Tijele au tendința de a se rostogoli atunci când sunt tăiate, determinând pânza de ferăstrău să „muște” și să tragă dedesubt piesa de lucru și mâna dumneavoastră.
- ▶ **Înainte de a tăia piesa de lucru, lăsați pânza de ferăstrău să atingă turația maximă.** Aceasta va reduce riscul aruncării piesei de lucru.
- ▶ **Oprii ferăstrăul circular staționar dacă piesa de lucru sau pânza de ferăstrău se blochează. Așteptați ca piesele aflate în mișcare să se oprească și scoateți ștecherul afară din priză de curent și/sau scoateți acumulatorul. Apoi deblocați materialul înșepenit.** Continuarea tăierii unei piese de lucru înșepenite poate duce la pierderea controlului sau defectarea ferăstrăului circular staționar.
- ▶ **După terminarea tăierii, eliberați întrerupătorul, țineți jos capul de tăiere și așteptați ca pânza de ferăstrău să se oprească înainte de a scoate bucata tăiată.** Este periculos să țineți mâna în apropierea pânzei de ferăstrău care mai continuă să se rotească.
- ▶ **Scula electrică este prevăzută la livrare cu o plăcuță de avertizare (în schița sculei electrice de la pagina grafică marcată cu numărul 3).**



- ▶ **Dacă textul plăcuței de avertizare nu este în limba țării dumneavoastră, înainte de prima utilizare, lipiți deasupra acesteia eticheta autocolantă în limba țării dumneavoastră, din setul de livrare.**



Nu îndreptați raza laser asupra persoanelor sau animalelor și nu priviți nici dumneavoastră direct raza laser sau reflexia acesteia. Prin aceasta ați putea provoca orbirea persoanelor, cauza accidente sau vătămă ochii.

- ▶ **În cazul în care raza laser vă nimereste în ochi, trebuie să închideți voluntar ochii și să deplasați imediat capul din afara razei.**
- ▶ **Nu aduceți modificări echipamentului laser.**
- ▶ **Nu deteriorați niciodată indicatoarele de avertizare de pe scula dumneavoastră electrică, făcându-le de nerecunoscut.**
- ▶ **Depozitați scula electrică în condiții de siguranță atunci când nu o folosiți. Locul de depozitare trebuie să fie uscat și să se poată încuia.** Astfel va fi împiedicată deteriorarea sculei electrice în urma depozitării sau manevrarea acesteia de către persoane lipsite de experiență.
- ▶ **Nu folosiți scula electrică dacă are cablul deteriorat. Nu atingeți cablul deteriorat și trageți ștecherul de alimentare afară din priză dacă cablul se deteriorează în timpul lucrului.** Cablurile deteriorate măresc riscul de electrocutare.
- ▶ **Verificați regulat cablul și nu permiteți repararea cablului deteriorat decât la un atelier service autorizat de asistență tehnică post-vânzări pentru scule electrice Bosch. Înlocuiți cablurile prelungitoare defecte.** În acest fel va putea fi garantată menținerea siguranței sculei electrice.
- ▶ **Nu întrebuințați pânze de ferăstrău tocite, fisurate, indoite sau deteriorate.** Pânzele de ferăstrău cu dinții tociți sau orientați greșit, provoacă, din cauza făgașului de tăiere prea îngust, o frecare mai mare, blocarea pânzei de ferăstrău și recul.
- ▶ **Nu folosiți niciodată scula electrică fără placa intermediară. Înlocuiți o placă intermediară defectă cu una nouă.** Fără o placă intermediară impecabilă, pânza de ferăstrău vă poate răni.
- ▶ **Nu folosiți pânze de ferăstrău din oțel de înaltă performanță (oțel HSS).** Astfel de pânze de ferăstrău se pot rupe cu ușurință.
- ▶ **Folosiți întotdeauna pânze de ferăstrău de dimensiuni corecte și cu orificiu de prindere potrivit (de ex. în formă de stea sau rotund).** Pânzele de ferăstrău care nu pot fi fixate strâns în piesele de montaj ale ferăstrăului, se rotesc neuniform și duc la pierderea controlului.
- ▶ **Asigurați-vă că apărătoarea funcționează corespunzător și se poate mișca liber.** Nu blocați niciodată apărătoarea în stare deschisă.
- ▶ **Curățați podeaua de așchile de lemn și resturile de materiale.** Puteți aluneca sau vă puteți împiedica de acestea.
- ▶ **După lucru, nu atingeți pânza de ferăstrău înainte ca aceasta să se răcească.** În timpul lucrului pânza de ferăstrău se înfierbântă puternic.
- ▶ **Nu lăsați niciodată scula electrică din mână, înainte de a se fi oprit complet din funcționare.** Accesoriile care se mai rotesc din inerție, după oprirea sculei electrice, pot provoca răni.
- ▶ **Conduceți pânza de ferăstrău spre piesa de lucru numai cu mașina pornită.** În caz contrar există pericol de recul, dacă pânza de ferăstrău se agață în piesa de lucru.

- ▶ **Nu vă așezați niciodată pe scula electrică.** Vă puteți răni grav, în cazul în care scula electrică se răstoarnă sau dacă, din greșeală, intrați în contact cu pânza de ferăstrău.

Simboluri

Simbolurile care urmează pot fi importante pentru utilizarea sculei dumneavoastră electrice. Vă rugăm să rețineți simbolurile și semnificația acestora. Interpretarea corectă a simbolurilor vă ajută să utilizați mai bine și mai sigur scula electrică.

Simboluri și semnificația acestora



- ▶ **Nu țineți mâinile în sectorul de tăiere în timpul funcționării sculei electrice.** În caz de contact cu pânza de ferăstrău există pericol de rănire.



- ▶ **Purtați mască de protecție împotriva prafului.**



- ▶ **Purtați ochelari de protecție.**



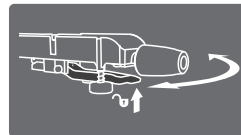
- ▶ **Purtați aparat de protecție auditivă.** Zgomotul poate provoca pierderea auzului.



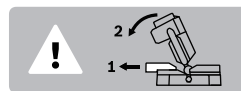
- ▶ **Radiație laser nu priviți direct în fascicul Produx cu laser din clasa 2**



- ▶ **Zonă periculoasă! Pe cât posibil țineți-vă mâinile, degetele sau brațele departe de acest sector.**



Pentru reglarea unghiurilor de înclinare în plan orizontal, masa de lucru pentru ferăstrău trebuie rotită, cu pârghia trasă, până când indicatorul de unghiuri va indica unghiul de înclinare dorit.



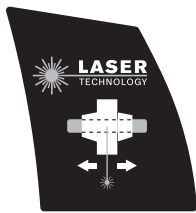
La tăierea în unghiuri de înclinare în plan vertical, șina limitatoare reglabilă trebuie trasă afară.

212 | Română

Simboluri și semnificația acestora



Aveți în vedere dimensiunile pânzei de ferăstrău. Diametrul orificiului de prindere trebuie să se potrivească fără joc cu cel al axului de prindere al sculei electrice. Nu folosiți reductoare sau adaptoare.



Linia de tăiere poate fi indicată opțional de raza laser, în partea stângă sau dreaptă a pânzei de ferăstrău.

Descrierea produsului și a performanțelor



Citiți toate indicațiile de avertizare și instrucțiunile. Nerespectarea indicațiilor de avertizare și a instrucțiunilor poate provoca electrocutare, incendii și/sau răni grave.

Utilizare conform destinației

Scula electrică este destinată executării în regim staționar de tăieri drepte longitudinale și transversale în lemn. Sunt posibile unghiuri de înclinare în plan orizontal între -48° și $+48^\circ$ cât și unghiuri de înclinare în plan vertical între 45° (în partea stângă) și 45° (în partea dreaptă).

Puterea sculei electrice este dimensionată pentru tăierea lemnului de esență tare și moale cât și a PAL-ului și a plăcilor din fibre.

Scula electrică nu este adecvată pentru debitarea aluminiului sau altor metale neferoase.

Elemente componente

Numerotarea elementelor componente se referă la schițele sculei electrice de la paginile grafice.

- 1 Dispozitiv de tracțiune
- 2 Mâner de transport
- 3 Plăcuță de avertizare laser
- 4 Blocaj de conectare pentru întrerupătorul pornit/oprit
- 5 Întrerupător pornit/oprit
- 6 Mâner
- 7 Apărătoare
- 8 Apărătoare-disc
- 9 Șină opritoare reglabilă
- 10 Limitator de reglare a lungimii
- 11 Șină opritoare fixă
- 12 Prelungirea mesei de lucru pentru ferăstrău (staționară)
- 13 Manetă de fixare pentru unghiurile de înclinare (în plan orizontal)
- 14 Pârghie pentru reglajul prealabil al unghiurilor de înclinare (în plan orizontal)
- 15 Dispozitiv de protecție la răsturnare
- 16 Placă intermediară
- 17 Indicator de unghiuri (în plan orizontal)
- 18 Marcaje crestate pentru unghiurile de înclinare standard
- 19 Scala unghiurilor de înclinare (în plan orizontal)
- 20 Găuri pentru montaj
- 21 Masă de lucru pentru ferăstrău
- 22 Menghină cu strângere rapidă
- 23 Deflector de așchii
- 24 Rolă culisantă
- 25 Șurub de fixare a dispozitivului de tracțiune
- 26 Întrerupător pornit-oprit pentru laser (marcarea liniei de tăiere)
- 27 Eliminarea așchii
- 28 Dispozitiv de siguranță pentru transport
- 29 Cadru dispozitiv de protecție la răsturnare
- 30 Manetă de fixare pentru unghiurile de înclinare (în plan vertical)
- 31 Găuri pentru menghina cu strângere rapidă
- 32 Dispozitiv de blocare ax
- 33 Șurub de ajustare al limitatorului de reglare a adâncimii
- 34 Limitator de reglare a adâncimii
- 35 Scala adâncimilor de tăiere
- 36 Indicator adâncime de tăiere
- 37 Comutator culisant pentru laser (marcarea liniei de tăiere în partea stângă/dreaptă a pânzei de ferăstrău)
- 38 Ieșire radiație laser
- 39 Indicator unghiuri (în plan vertical) pentru domeniul unghiurilor de înclinare din partea dreaptă
- 40 Scala unghiurilor de înclinare (în plan vertical)
- 41 Șurub opritor pentru plaja unghiurilor de înclinare stânga
- 42 Limitator pentru unghiul standard de înclinare în plan vertical 45° , $22,5^\circ$ și $33,9^\circ$ (în partea stângă)
- 43 Indicator unghiuri (în plan vertical) pentru domeniul unghiurilor de înclinare stânga
- 44 Șurub opritor pentru plaja unghiurilor de înclinare dreapta
- 45 Limitator pentru unghiul standard de înclinare în plan vertical 45° (în partea dreaptă)
- 46 Șurub opritor pentru unghiul de înclinare de 0° (în plan vertical)
- 47 Limitator pentru unghiul de înclinare în plan vertical standard de 0°
- 48 Pârghie de strângere pentru șina opritoare reglabilă
- 49 Cheie hexagonală
- 50 Manetă de strângere a limitatorului de reglare a lungimii
- 51 Șurub de fixare pentru prelungirea staționară a mesei de lucru pentru ferăstrău **12**
- 52 Gaură de prindere pentru prelungirea staționară a mesei de lucru pentru ferăstrău **12**
- 53 Sac colector de praf

- 54 Șurub cu locaș hexagonal pentru fixarea pânzei de ferăstrău
- 55 Flanșă de strângere
- 56 Pânză de ferăstrău
- 57 Flanșă interioară de strângere
- 58 Dispozitiv de deblocare rapidă a menghinei cu strângere rapidă
- 59 Manetă de fixare pentru menghina cu strângere rapidă
- 60 Șurub fluture al menghinei cu strângere rapidă
- 61 Tijă de susținere a menghinei cu strângere rapidă
- 62 Găuri pentru fixare orizontală
- 63 Prolungire a mesei de lucru pentru ferăstrău (flexibilă)
- 64 Gaură de prindere pentru prelungirea flexibilă a mesei de lucru pentru ferăstrău **63** (la scula electrică)
- 65 Gaură de prindere pentru prelungirea flexibilă a mesei de lucru pentru ferăstrău **63** (la prelungirea staționară a mesei de lucru pentru ferăstrău **12**)
- 66 Șurub de fixare pentru placa intermediară

Accesorii ilustrate sau descrise nu sunt cuprinse în setul de livrare standard. Puteți găsi accesoriile complete în programul nostru de accesorii.

Date tehnice

Ferăstrău circular staționar		PCM 8 SD
Număr de identificare		3 603 M11 0..
Putere nominală	W	1200
Turație la mersul în gol	rot./min	4800
Tip laser	nm	650
	mW	< 1
Clasa laser		2
Linie laser divergentă		1,0 mrad (unghi de 360 grade)
Greutate conform EPTA-Procedure 01:2014	kg	15,5
Clasa de protecție		□/II

Dimensiuni admise pentru piesele de lucru (maxime/minime) vezi pagina 216.

Specificațiile sunt valabile pentru o tensiune nominală [U] de 230 V. În cazul unor tensiuni diferite și al unor modele de execuție specifice anumitor țări, aceste specificații pot varia.

Dimensiuni pânze de ferăstrău adecvate

Diametru pânză de ferăstrău	mm	216
Grosimea corpului pânzei	mm	1,4–1,8
Lățime maximă de tăiere	mm	2
Diametru orificiu de prindere	mm	30

Informație privind zgomotele

Valorile zgomotului emis au fost determinate conform EN 62841-3-9.

Nivelul presiunii sonore evaluat A al sculei electrice este în mod normal: nivel presiune sonoră 93 dB(A); nivel putere sonoră 106 dB(A). Incertitudine K = 3 dB.

Purtați aparat de protecție auditivă!

Montare

- ▶ **Evitați pornirea involuntară a sculei electrice. În timpul montării și al intervențiilor asupra sculei electrice nu este permis ca ștecherul acesteia să fie introdus în priză de curent.**

Set de livrare



Consultați în acest sens schița ilustrativă a setului de livrare de la începutul prezentelor instrucțiuni de folosire.

Înainte de prima punere în funcțiune a sculei electrice verificați dacă toate piesele enumerate mai jos sunt cuprinse în setul de livrare:

- Ferăstrău circular staționar cu sanie de glisare și pânză de ferăstrău premontată
- Sac pentru praf **53**
- Prolungire staționară a mesei de lucru pentru ferăstrău **12** (2 x),
Șuruburi de fixare **51** (2 x)
- Prolungire flexibilă a mesei de lucru pentru ferăstrău **63** (2 x)
- Menghină cu strângere rapidă **22**
- Cheie hexagonală **49**

Indicație: Verificați scula electrică cu privire la eventualele deteriorări.

Înainte de a folosi mai departe scula electrică trebuie să examinați atent funcționarea impecabilă și conform destinației a echipamentelor de protecție sau a componentelor ușor deteriorate. Verificați dacă componentele mobile funcționează impecabil și nu se blochează, sau dacă nu există componente deteriorate. Toate componentele trebuie să fie montate corect și să respecte toate condițiile pentru a asigura funcționarea impecabilă a sculei electrice.

Dispozitivele de protecție și componentele dispozitivelor de protecție deteriorate trebuie reparate în mod corespunzător sau schimbate la un atelier de specialitate autorizat.

Montarea pieselor componente

- Scoateți cu grijă din ambalaj piesele din setul de livrare.
- Îndepărtați toate materialele de ambalaj de pe scula electrică și de pe accesoriile din setul de livrare.

Montarea prelungirilor staționare ale mesei de lucru pentru ferăstrău (vezi figura A)

Prelungirile staționare ale mesei de lucru pentru ferăstrău **12** trebuie înșurubate cu șuruburile de fixare **51** în partea stângă și dreaptă a mesei de lucru pentru ferăstrău **21** cu scula electrică aflată pe aceasta.

- Puneți prelungirea mesei de lucru pentru ferăstrău **12** puțin înclinată spre spate, în canelura sistemului de prindere **52** al sculei electrice, întoarceți orizontal spre înainte prelungirea mesei de lucru pentru ferăstrău în canelură și apoi împingeți complet în jos prelungirea mesei de lucru pentru ferăstrău.
- Strângeți bine șuruburile de fixare **51** cu cheia hexagonală **49** din setul de livrare.

Montare staționară sau flexibilă

Montare pe o suprafață de lucru (vezi figura B)

- Fixați scula electrică cu șuruburi corespunzătoare pe suprafața de lucru. În acest scop sunt prevăzute găurile **20**.

Montare flexibilă (nu este recomandată!) (vezi figura C)

Dacă în anumite cazuri excepționale, scula electrică nu poate fi montată pe o suprafață de lucru plană și stabilă, o puteți monta în mod provizoriu, asigurând-o cu dispozitivul de protecție la răsturnare.

- ▶ **Fără dispozitivul de protecție la răsturnare scula electrică este instabilă și se poate răsturna, în special în cazul tăierii în unghiuri de înclinare foarte mari.**
- Înșurubați sau desurubați dispozitivul de protecție la răsturnare **15** într-atât încât scula electrică să stea în poziție dreaptă pe suprafața de lucru.

Aspirarea prafului/așchiilor

Pulberile rezultate din prelucrarea de materiale cum sunt veselele pe bază de plumb, anumite tipuri de lemn, minerale și metal pot fi dăunătoare sănătății. Atingerea sau inspirarea acestor pulveri poate provoca reacții alergice și/sau îmbolnăvirile căilor respiratorii ale utilizatorului sau a le persoanelor aflate în apropiere.

Anumite pulberi cum sunt pulberea de lemn de stejar sau de fag sunt considerate a fi cancerigene, mai ales în combinație cu materiale de adaos utilizate la prelucrarea lemnului (cromat, substanțe de protecție a lemnului). Materialele care conțin azbest nu pot fi prelucrate decât de către specialiști.

- Folosiți întotdeauna o instalație de aspirare a prafului.
- Asigurați buna ventilație a locului de muncă.
- Este recomandabil să se utilizeze o mască de protecție a respirației având clasa de filtrare P2.

Respectați prescripțiile din țara dumneavoastră referitoare la materialele de prelucrat.

Instalația de aspirare a prafului/așchiilor poate fi blocată de praf, așchii sau fragmente desprinse din piesa de lucru.

- Opriiți scula electrică și scoateți ștecherul de la rețea afară din priză.
- Așteptați până când pâna de ferăstrău se oprește complet.
- Stabiliți cauza blocării și remediați-o.

Aspirare cu instalație internă (vezi figura D)

- Montați sacul colector de praf **53** pe canalul de eliminare a așchiilor **27**.

În timpul tăierii, sacul pentru praf nu trebuie să se atingă niciodată de piesele mobile ale mașinii.

Goliți din timp sacul de praf.

Aspirare cu instalație exterioară

Pentru aspirare puteți racorda și furtunul unui aspirator de praf (Ø 35 mm) la orificiul de eliminarea așchiilor **27**.

Aspiratorul de praf trebuie să fie adecvat pentru materialul de prelucrat.

Pentru aspirarea pulberilor extrem de nocive, cancerigene sau uscate, folosiți un aspirator special.

Schimbarea accesoriilor (vezi figurile E1 – E4)

- ▶ **Înainte oricăror intervenții asupra sculei electrice scoateți cablul de alimentare afară din priză.**
- ▶ **La montarea pânzei de ferăstrău purtați mănuși de protecție.** În cazul contactului cu pâna de ferăstrău există pericol de rănire.

Folosiți numai pânze de ferăstrău a căror viteză maximă admisă este mai mare decât tuția de mers în gol a sculei dumneavoastră electrice.

Folosiți numai pânze de ferăstrău care corespund specificațiilor din prezentele instrucțiuni și care au fost verificate și marcate corespunzător, conform EN 847-1.

Întrebuiți numai pânzele de ferăstrău recomandate de către producătorul acestei scule electrice și care sunt adecvate pentru materialul pe care doriți să-l prelucrați. Astfel veți împiedica încălzirea excesivă a dinților de ferăstrău în timpul tăierii.

Demontarea pânzei de ferăstrău

- Aduceți scula electrică în poziție de lucru.
- Răsuciți șurubul cu locaș hexagonal **54** cu cheia hexagonală **49** din setul de livrare și apăsați simultan dispozitivul de blocare a axului **32**, până când se înclichetează.
- Țineți apăsat dispozitivul de blocare a axului **32** și răsuciți șurubul **54** în sensul mișcării acelor de ceasornic (filet spre stânga!).
- Demontați flanșa de prindere **55**.
- Rabatați spre spate apărătoarea disc **8** și scoateți pâna de ferăstrău **56**.
- Coborâți din nou lent apărătoarea.

Montarea pânzei de ferăstrău

Dacă este necesar, înainte de montare, curățați toate piesele ce urmează a fi montate.

- Rabatați spre spate apărătoarea disc **8**.
- Puneți pâna de ferăstrău nouă pe flanșa de prindere interioară **57**.

- ▶ **La montare, aveți grijă ca direcția de tăiere a dinților de ferăstrău (direcția săgeții de pe pâna de ferăstrău) să coincidă cu direcția săgeții de pe apărătoarea!**

- Coborâți din nou lent apărătoarea.
- Montați flanșa de strângere **55** și șurubul **54**. Apăsați dispozitivul de blocare a axului **32** până se fixează și strângeți bine șurubul răsucindu-l în sens contrar mișcării acelor de ceasornic.

- ▶ **La montarea flanșei de strângere aveți grijă ca latura lată a acesteia să fie îndreptată spre pâna de ferăstrău (vezi figura E2).** În cazul montării în direcție inversă, pâna de ferăstrău nu va putea fi fixată prin strângere.

Funcționare

- ▶ **Înainte oricăror intervenții asupra sculei electrice scoateți cablul de alimentare afară din priză.**

Dispozitiv de siguranță la transport (vezi figura F)

Dispozitivul de siguranță la transport **28** permite manevrarea mai ușoară a sculei electrice în timpul transportului către diferite puncte de lucru.

Deblocarea sculei electrice (poziție de lucru)

- Împingeți puțin în jos brațul de tăiere acționând mânerul **6**, pentru a elibera dispozitivul de siguranță pentru transport **28**.
- Trageți complet afară dispozitivul de siguranță la transport **28**.
- Ridicați lent brațul de tăiere.

Asigurarea sculei electrice (poziție de transport)

- Slăbiți șurubul de fixare **25**, în cazul în care acesta blochează dispozitivul de tracțiune **1**. Trageți complet spre înainte brațul de tăiere și strângeți din nou șurubul de fixare pentru a bloca dispozitivul de tracțiune.
- Înșurubați în sus la maximum șurubul de ajustare **33**.
- Pentru blocarea mesei de lucru pentru ferăstrău **21** strângeți maneta de fixare **13**.
- Coborâți brațul de tăiere acționând mânerul **6** până când dispozitivul de siguranță pentru transport **28** va putea fi împins complet în jos.

Acum brațul de tăiere este blocat în condiții de siguranță în vederea transportului.

Fixarea piesei de lucru (vezi figurile G1 – G3)

Pentru garantarea unei siguranțe optime de lucru, piesa de lucru trebuie întotdeauna bine fixată.

Nu prelucați niciodată piese care sunt prea mici pentru a putea fi fixate.

Fixare verticală

- Montați menghina cu strângere rapidă **22** din setul de livrare într-una din găurile **31** prevăzute în acest scop.
- Apăsați strâns piesa de lucru pe șinele limitatoare **9** și **11**.
- Apăsați dispozitivul de deblocare rapidă **58** și potriviți menghina cu strângere rapidă în funcție de piesa de lucru.
- Întoarceți apoi maneta **59** în sensul mișcării acelor de ceasornic fixând prin această manevră piesa de lucru.

Fixare orizontală

- Deșurubați șurubul fluture **60** și desprindeți menghina cu strângere rapidă de tija de susținere **61**.
- Introduceți menghina cu strângere rapidă **22**, acum redusă, într-una din găurile **62** prevăzute în acest scop (pentru fixarea grinzilor vezi figura G2, pentru fixarea plintelor vezi figura G3).
- Fixați din nou menghina cu strângere rapidă cu ajutorul șurubului fluture **60** pe tija de susținere **61**.
- Apăsați strâns piesa de lucru pe masa pentru ferăstrău **21**.
- Apăsați dispozitivul de deblocare rapidă **58** și potriviți menghina cu strângere rapidă în funcție de piesa de lucru.
- Întoarceți apoi maneta **59** în sensul mișcării acelor de ceasornic fixând prin această manevră piesa de lucru.

Desprinderea piesei de lucru

- Pentru detensionarea menghinei cu strângere rapidă întoarceți mai întâi maneta **59** în sens contrar mișcării acelor de ceasornic.
- Apăsați apoi dispozitivul de deblocare rapidă **58** și trageți bara filetată îndepărtând-o de pe piesa de lucru.

Prelungirea mesei de lucru pentru ferăstrău (vezi figura H)

Sistemul flexibil de montaj al prelungirilor mesei de lucru pentru ferăstrău **63** vă permite o multitudine de variante pentru prelungirea mesei.

- Introduceți, în funcție de necesități, prelungirile flexibile ale mesei de lucru pentru ferăstrău **63** în găurile de prindere **64** de la scula electrică sau în găurile de prindere **65** ale prelungirilor staționare ale mesei de lucru pentru ferăstrău.

Tăieri oblice combinate

Indicație: La tăierile cu unghiuri de înclinare combinate în plan orizontal și vertical reglați întotdeauna mai întâi unghiul de înclinare în plan vertical și numai după aceea unghiul de înclinare în plan orizontal.

Reglarea unghiurilor de înclinare în plan orizontal (vezi figura I)

Unghiul de înclinare în plan orizontal poate fi reglat într-un domeniu de la 48° (la stânga) până la 48° (la dreapta).

- Detensionați maneta de fixare **13**, în cazul în care este strânsă.
- Trageți pârghia **14** și rotiți masa de lucru pentru ferăstrău **21** până când indicatorul de unghiuri **17** indică unghiul de înclinare dorit.
- Strângeți din nou la loc maneta de fixare **13**.

Pentru reglarea rapidă și precisă a unghiurilor de înclinare în plan orizontal utilizate mai frecvent masa de lucru pentru ferăstrău **21** are poziții de fixare la următoarele unghiuri standard:

stânga	0°						dreapta
45°	30°	22,5°	15°	15°	22,5°	30°	45°

Reglarea unghiului de înclinare în plan vertical

Unghiul de înclinare în plan vertical poate fi reglat în plaja dintre 45° (în partea stângă) și 45° (în partea dreaptă).

Pentru reglarea rapidă și precisă a unghiurilor de înclinare utilizate frecvent, sunt prevăzute poziții de oprire pentru unghiurile de 0° și 45° și, suplimentar în partea stângă, pentru unghiurile de 33,9° și 22,5°.

Reglarea domeniului unghiurilor de înclinare din partea stângă (vezi figurile J1 – J2)

- Slăbiți pârghia de fixare **48** și trageți complet afară șina opritoare reglabilă din partea stângă **9**.
- Strângeți din nou bine pârghia de fixare **48**.
- Detensionați maneta de fixare **30**.

216 | Română

- Basculați spre stânga brațul de tăiere acționând mânerul **6** până când indicatorul de unghiuri **43** va arăta unghiul de înclinare dorit.
- Strângeți din nou bine maneta de fixare **30**.

Reglarea întregului domeniu al unghiurilor de înclinare (vezi figura J3)

- Rabatați complet în exterior limitatorul **47**. Astfel veți putea folosi în întregime plaja unghiurilor de înclinare (spre stânga și dreapta).
- Slăbiți pârghia de fixare **48** și trageți complet afară șina opritoare reglabilă din partea dreaptă **9**. Strângeți din nou bine pârghia de fixare **48**. Dacă doriți să folosiți în întregime plaja unghiurilor de înclinare, trebuie să trageți complet afară și șina opritoare reglabilă din partea stângă **9**.
- Detensionați maneta de fixare **30**.
- Basculați spre stânga sau spre dreapta brațul de tăiere acționând mânerul **6** până când indicatorul de unghiuri **43** sau **39** va arăta unghiul de înclinare dorit.
- Strângeți din nou bine maneta de fixare **30**.

Reglarea unghiurilor de înclinare standard în plan vertical (vezi figura J4)

- Detensionați maneta de fixare **30**.
- *Unghi de înclinare standard de 0°:* Rabatați puțin spre stânga brațul de tăiere acționând mânerul **6** și rabatați complet spre spate limitatorul **47**. *Unghiuri de înclinare standard 45°, 33,9°, și 22,5°:* Rotiți limitatorul **42**, până când unghiul standard de înclinare dorit va fi fixat pe marcajul cu săgeată.
- Strângeți din nou bine maneta de fixare **30**.

Punere în funcțiune

- **Atenție la tensiunea rețelei de alimentare! Tensiunea sursei de curent trebuie să coincidă cu datele de pe plăcuța indicatoare a tipului sculei electrice. Sculele electrice inscripționate cu 230 V pot funcționa și racordate la 220 V.**

Pornire (vezi figura K)

Pentru a economisi energie, țineți scula electrică pornită numai atunci când o folosiți.

- Pentru **pornirea** sculei electrice împingeți **mai întâi** blocajul de conectare **4** spre dreapta sau spre stânga. Apăsăți **apoi** întrerupătorul pornit/oprit **5** și țineți-l apăsat.

Indicație: Din considerente privind siguranța, întrerupătorul pornit/oprit **5** nu poate fi blocat, ci trebuie apăsat neîntrerupt, în timpul funcționării ferăstrăului.

Oprire

- Pentru **oprirea** sculei electrice eliberați întrerupătorul pornit/oprit **5**.

Instrucțiuni de lucru

Instrucțiuni generale privind tăierea cu ferăstrăul

- **Înainte de tăiere, strângeți întotdeauna bina maneta de fixare **13** și maneta de fixare **30**.** În caz contrar pâzna de ferăstrău se poate inclina greșit în piesa de lucru.

Asigurați-vă că apărătoarea disc funcționează corespunzător și se poate mișca liber. La coborârea brațului de tăiere, apărătoarea disc trebuie să se deschidă. La ridicarea brațului de tăiere, apărătoarea disc trebuie să se închidă din nou deasupra pânzei de ferăstrău.

Feriți pâzna de ferăstrău de lovitură și șocuri. Nu expuneți pâzna de ferăstrău unei apăsări laterale.

Marcarea liniei de tăiere (vezi figurile L1 – L2)

O rază laser vă indică linia de tăiere pentru pâzna de ferăstrău. Astfel puteți poziționa exact piesa de lucru pentru tăiere, fără a deschide apărătoarea.

- Conectați în acest scop raza laser acționând comutatorul **26**.
- Împingeți, în funcție de direcția de privire preferată, raza laser cu ajutorul comutatorului culisant **37** spre stânga sau spre dreapta. Prin aceasta, linia de tăiere va fi indicată de raza laser opțional în partea stângă sau dreaptă a pânzei de ferăstrău.
- Dacă linia de tăiere este indicată de raza laser în partea stângă a pânzei de ferăstrău, aliniați-vă marcajul făcut pe piesa de lucru la marginea din dreapta a liniei laser. Dacă linia de tăiere este indicată de raza laser în partea dreaptă a pânzei de ferăstrău, aliniați-vă marcajul făcut pe piesa de lucru la marginea din stânga a liniei laser.

Poziția operatorului (vezi figura M)

- **Nu vă postați pe aceeași linie cu pâzna de ferăstrău, în fața sculei electrice, ci poziționați-vă întotdeauna lateral față de pâzna de ferăstrău.** În acest mod corpul vă va fi protejat în cazul unui posibil recul.

Dimensiuni admise pentru piesele de lucru

Dimensiuni maxime piese de lucru:

Unghi de înclinare		Înălțime x lățime
orizontal	vertical	
0°	0°	70 x 305 mm
45°	0°	70 x 215 mm
0°	45°	40 x 305 mm
45°	45°	40 x 215 mm

Dimensiuni minime piese de lucru (= toate piesele de lucru care pot fi fixate cu ajutorul menghinei cu strângere rapidă din setul de livrare **22** în partea stângă sau dreaptă a pânzei de ferăstrău): 100 x 40 mm (lungime x lățime)

Adâncime de tăiere max. (0°/0°): 70 mm

Tăiere fără mișcare de tracțiune (retezare) (vezi figura N)

- Pentru tăierile fără mișcare de tracțiune (piese de lucru mici) slăbiți șurubul de fixare **25**, în cazul în care acesta este strâns. Împingeți brațul mașinii până la punctul de oprire în direcția șinelor limitatoare **9** și **11** și strângeți din nou șurubul de fixare **25**.
- Dacă este necesar, reglați unghiul de înclinare dorit.
- **Menghinele sau celelalte componente ale sculei electrice. Îndepărtați limitatoarele auxiliare care au fost eventual montate sau ajustați-le în mod corespunzător.**
- Fixați prin strângere piesa de lucru în funcție de dimensiunile acesteia.

- Porniți scula electrică.
- Coborâți lent brațul de tăiere acționând mânerul **6**.
- Tăiați piesa de lucru cu avans uniform.
- Deconectați scula electrică și așteptați ca pânza de ferăstrău să se oprească complet.
- Ridicați lent brațul mașinii.

Tăiere cu mișcare de tracțiune

- Pentru tăierile executate cu dispozitivul de tracțiune **1** (piese de lucru late) slăbiți șurubul de fixare **25**, în cazul în care acesta este strâns.
- Dacă este necesar, reglați unghiul de înclinare dorit.
- **Menghinele sau celelalte componente ale sculei electrice. Îndepărtați limitatoarele auxiliare care au fost eventual montate sau ajustați-le în mod corespunzător.**
- Fixați prin strângere piesa de lucru în funcție de dimensiunile acesteia.
- Trageți brațul mașinii la o parte de pe șinele limitatoare **9** și **11**, până când pânza de ferăstrău va ajunge în fața piesei de lucru.
- Porniți scula electrică.
- Coborâți lent brațul de tăiere acționând mânerul **6**.
- Împingeți acum din nou brațul mașinii în direcția șinelor limitatoare **9** și **11** și debitați piesa de lucru cu avans uniform.
- Deconectați scula electrică și așteptați ca pânza de ferăstrău să se oprească complet.
- Ridicați lent brațul mașinii.

Ajustarea limitatorului de reglare a adâncimii (tăierea de canale) (vezi figura O)

Limitatorul de adâncime trebuie deplasat dacă doriți să tăiați un canal.

- Rabatați în exterior limitatorul de reglare a adâncimii **34**.
- Coborâți brațul de tăiere acționând mânerul **6** până când indicatorul adâncimilor de tăiere **36** va arăta pe scala adâncimilor de tăiere **35** adâncimea de tăiere dorită.
- Răsuciți șurubul de ajustare **33** până când capătul șurubului ajunge să atingă limitatorul de reglare a adâncimii **34**.
- Ridicați lent brațul mașinii.

Tăierea pieselor de lucru la aceeași lungime (vezi figura P)

Pentru tăierea simplă la aceeași lungime a pieselor de lucru puteți întrebuița limitatorul de reglare în lungime **10**.

- Slăbiți pârghia de strângere **50** și reglați limitatorul de reglare a lungimii **10** la lungimea dorită a piesei de lucru.
- Strângeți din nou bine pârghia de strângere **50**.

Schimbarea plăcii intermediare (vezi figura Q)

După o utilizare mai îndelungată a sculei electrice, placa intermediară neagră **16** se poate uza.

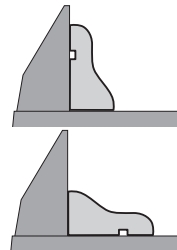
Înlocuiți o placă intermediară defectă cu una nouă.

- Aduceți scula electrică în poziție de lucru.
- Deșurubați șurubul de fixare **66** cu cheia hexagonală **49** și extrageți placa intermediară veche.
- Introduceți placa intermediară nouă și strângeți din nou bine șurubul de fixare **66**.

Prelucrarea șipcilor profilate

Șipcile profilate pot fi prelucrate în două moduri diferite:

- sprijinite pe șina opritoare



- așezate plan pe masa de lucru pentru ferăstrău

Mai departe, în funcție de lățimea șipcii profilate, puteți executa tăierea cu sau fără mișcare de tracțiune.

După ajustarea unghiului de înclinare, executați întotdeauna mai întâi o tăiere de probă pe niște deșeuri de lemn.

Transport (vezi figura R)

Înainte de transportarea sculei electrice trebuie să parcurgeți pașii următori:

- Aduceți scula electrică în poziție de transport.
- Introduceți prelungirile flexibile ale mesei de lucru pentru ferăstrău **63** în găurile de prindere **64** ale sculei electrice.
- Îndepărtați toate accesoriile care nu pot fi fixate strâns pe scula electrică.
- În vederea transportului, pe cât posibil, depozitați într-un recipient închis pânzele de ferăstrău nefolosite.
- Transportați scula electrică ținând-o de mânerul de transport **2**.

► **Pentru transportul sculei electrice folosiți numai echipamentele de transport și în niciun caz dispozitivele de protecție.**

Întreținere și service

Întreținere și curățare

► **Înainte oricăror intervenții asupra sculei electrice scoateți cablul de alimentare afară din priză.**

Curățare

Pentru a putea lucra bine și sigur, mențineți curate scula electrică și fantele de aerisire ale acesteia.

Dacă este necesară înlocuirea cablului de racordare, pentru a evita punerea în pericol a siguranței exploatarei, această operație se va executa de către Bosch sau de către un centru autorizat de asistență tehnică post-vânzări pentru scule electrice Bosch.

Apărătoarea trebuie întotdeauna să se poată mișca liber și să se închidă automat. De aceea, mențineți permanent curată zona din jurul apărătorii.

După fiecare operație îndepărtați praful și așchiile, prin suflarea cu aer comprimat sau cu o pensulă.

Curățați regulat rola culisantă **24**.

218 | Български

AccesoriiNumăr de
идентификация**Панзе де ферăстрăу pentru lemn**

Панза де ферăстрăу 216 x 30 mm, 24 динți 2 608 640 431

Панза де ферăстрăу 216 x 30 mm, 48 динți 2 608 640 432

Панзе де ферăстрăу pentru lemn de esență tare și materiale compozite

Панза де ферăстрăу 216 x 30 mm, 60 динți 2 608 640 433

Asistență clienți și consultanță privind utilizarea

Сerviциул де асистенță clienți вă рăспунде ла ѝнтребăри privind repararea și ѝнтреținerea produsului dumneavoastră căt și piesele de schimb. Găsiți desenele de ansamblu și informații privind piesele de schimb și la:

www.bosch-pt.com

Echipa de consultanță Bosch вă рăспунде cu plăcere ла ѝнтребăри privind produsele noastre și accesoriile acestora.

În caz de reclamații și comenzi de piese de schimb вă rugăm să indicați neapărat numărul de идентификация compus din 10 cifre, conform plăcuței indicatoare а tipului produsului.

România

Robert Bosch SRL

Centru de service Bosch

Str. Horia Măcelariu Nr. 30 – 34

013937 București

Tel. service scule electrice: (021) 4057540

Fax: (021) 4057566

E-Mail: infoBSC@ro.bosch.com

Tel. consultanță clienți: (021) 4057500

Fax: (021) 2331313

E-Mail: infoBSC@ro.bosch.com

www.bosch-romania.ro

Eliminare

Sculele electrice, accesoriile și ambalajele trebuie direcționate către o stație de revalorificare ecologică.

Nu aruncați sculele electrice în gunoiul menajer!

Numai pentru țările UE:

Conform Directivei Europene 2012/19/UE privind mașinile și aparatele electrice și electronice uzate și transpunerea acesteia în legislația națională, sculele electrice scoase din uz trebuie colectate separat și direcționate către o stație de revalorificare ecologică.

Sub rezerva modificărilor.**Български****Указания за безопасна работа****Общи указания за безопасна работа с електроинструменти**

⚠ ВНИМАНИЕ Прочетете всички предупреждения, указания, запознайте се с фигурите и техническите характеристики, приложени към електроинструмента. Пропуски при спазването на указанията по-долу могат да предизвикат токов удар и/или тежки травми.

Запазете всички предупреждения и указания за ползване в бъдеще.

Терминът „електроинструмент“ в указанията по-долу се отнася до захранван от електрическата мрежа (с кабел) електроинструмент и до захранван от батерия (безкабелен) електроинструмент.

Безопасност на работното място

- ▶ **Поддържайте работното си място чисто и добре осветено.** Безпорядъкът и недостатъчното осветление могат да спомогнат за възникването на трудова злополука.
- ▶ **Не работете с електроинструмента в среда с повишена опасност от възникване на експлозия, в близост до леснозапалими течности, газове или прахообразни материали.** По време на работа в електроинструментите се отделят искри, които могат да възпламенят прахообразни материали или пари.
- ▶ **Дръжте деца и странични лица на безопасно разстояние, докато работите с електроинструмента.** Ако вниманието Ви бъде отклонено, може да загубите контрола над електроинструмента.

Безопасност при работа с електрически ток

- ▶ **Щепселът на електроинструмента трябва да е подходящ за ползвания контакт. В никакъв случай не се допуска изменение на конструкцията на щепсела. Когато работите със занулени електроуреди, не използвайте адаптери за щепсела.** Ползването на оригинални щепсели и контакти намалява риска от възникване на токов удар.
- ▶ **Избягвайте допира на тялото Ви до заземени тела, напр. тръби, отоплителни уреди, печки и хладилници.** Когато тялото Ви е заземено, рискът от възникване на токов удар е по-голям.
- ▶ **Предпазвайте електроинструмента си от дъжд и влага.** Проникването на вода в електроинструмента повишава опасността от токов удар.
- ▶ **Не използвайте захранващия кабел за цели, за които той не е предвиден, напр. за да носите електроинструмента за кабела или да извадите щепсела от контакта. Предпазвайте кабела от нагряване, омаляване, допир до остри ръбове или до подвижни звена на машини.** Повредени или усукани кабели увеличават риска от възникване на токов удар.

- ▶ **Когато работите с електроинструмент навън, използвайте само удължителни кабели, подходящи за работа на открито.** Използването на удължител, предназначен за работа на открито, намалява риска от възникване на токов удар.
- ▶ **Ако се налага използването на електроинструмента във влажна среда, използвайте предпазен прекъсвач за утечни токове.** Използването на предпазен прекъсвач за утечни токове намалява опасността от възникване на токов удар.

Безопасен начин на работа

- ▶ **Бъдете концентрирани, следете внимателно действията си и постъпвайте предпазливо и разумно. Не използвайте електроинструмента, когато сте уморени или под влиянието на наркотични вещества, алкохол или упойващи лекарства.** Един миг разсеяност при работа с електроинструмент може да има за последиствие изключително тежки наранявания.
- ▶ **Работете с предпазващо работно облекло и винаги с предпазни очила.** Носенето на подходящи за ползвания електроинструмент и извършваната дейност лични предпазни средства, като дихателна маска, здрави плътнотазворени обувки със стабилен грайфер, защитна каска или шумозаглушители (антифони), намалява риска от възникване на трудова злополука.
- ▶ **Избягвайте опасността от включване на електроинструмента по невнимание. Преди да включите щепсела в контакта или да поставите батерията, както и при пренасяне на електроинструмента, се уверявайте, че пусковият прекъсвач е в позиция "изключено".** Носенето на електроинструменти с пръст върху пусковия прекъсвач или подаването на захранващо напрежение, докато пусковият прекъсвач е включен, увеличава опасността от трудови злополуки.
- ▶ **Преди да включите електроинструмента, се уверявайте, че сте отстранили от него всички помощни инструменти и гаечни ключове.** Помощен инструмент, забравен на въртящо се звено, може да причини травми.
- ▶ **Избягвайте неестествените положения на тялото. Работете в стабилно положение на тялото и във всеки момент поддържайте равновесие.** Така ще можете да контролирате електроинструмента по-добре и по-безопасно, ако възникне неочаквана ситуация.
- ▶ **Работете с подходящо облекло. Не работете с широки дрехи или украшения. Дръжте косата и дрехите си на безопасно разстояние от движещи се звена.** Широките дрехи, украшенията, дългите коси могат да бъдат захванати и увлечени от въртящи се звена.
- ▶ **Ако е възможно използването на външна аспирационна система, се уверявайте, че тя е включена и функционира изправно.** Използването на аспирационна система намалява рисковете, дължащи се на отделящи се при работа прахове.
- ▶ **Доброто познаване на електроинструмента вследствие на честа работа с него не е повод за намаляване на вниманието и пренебрегване на мерките за безопасност.** Едно невнимателно действие може да предизвика тежки наранявания само за части от секундата.

Грижливо отношение към електроинструментите

- ▶ **Не претоварвайте електроинструмента. Използвайте електроинструментите само съобразно тяхното предназначение.** Ще работите по-добре и по-безопасно, когато използвате подходящия електроинструмент в зададения от производителя диапазон на натоварване.
- ▶ **Не използвайте електроинструмент, чиито пусков прекъсвач е повреден.** Електроинструмент, който не може да бъде изключван и включван по предвидения от производителя начин, е опасен и трябва да бъде ремонтиран.
- ▶ **Преди да извършвате каквито и да е дейности по електроинструмента, напр. настройване, смяна на работен инструмент, както и когато го прибирате, изключвайте щепсела от контакта, респ. изваждайте батерията, ако е възможно.** Тази мярка премахва опасността от задействане на електроинструмента по невнимание.
- ▶ **Съхранявайте електроинструментите на места, където не могат да бъдат достигнати от деца. Не допускате те да бъдат използвани от лица, които не са запознати с начина на работа с тях и не са прочели тези инструкции.** Когато са в ръцете на неопитни потребители, електроинструментите могат да бъдат изключително опасни.
- ▶ **Поддържайте добре електроинструментите си и аксесоарите им. Проверявайте дали подвижните звена функционират безукорно, дали не заклиняват, дали има счупени или повредени детайли, които нарушават или изменят функциите на електроинструмента. Преди да използвате електроинструмента, се погрижете повредените детайли да бъдат ремонтирани.** Много от трудовите злополуки се дължат на недобре поддържани електроинструменти и уреди.
- ▶ **Поддържайте режещите инструменти винаги добре заточени и чисти.** Добре поддържаните режещи инструменти с остри ръбове оказват по-малко съпротивление и се водят по-леко.
- ▶ **Използвайте електроинструментите, допълнителните приспособления, работните инструменти и т. н., съобразно инструкциите на производителя. При това се съобразявайте и с конкретните работни условия и операции, които трябва да изпълните.** Използването на електроинструменти за различни от предвидените от производителя приложения повишава опасността от възникване на трудови злополуки.
- ▶ **Поддържайте дръжките и ръкохватките сухи, чисти и неомаслени.** Хлъзгавите дръжки и ръкохватки не позволяват безопасната работа и доброто контролиране на електроинструмента при възникване на неочаквана ситуация.

Поддържане

- ▶ **Допускайте ремонтът на електроинструментите Ви да се извършва само от квалифицирани специалисти и само с използването на оригинални резервни части.** По този начин се гарантира съхраняване на безопасността на електроинструмента.

Указания за безопасна работа с циркулярни фрези за отрязване и скосяване

- ▶ **Настолните циркулярни машини са предназначени за рязане на дърво и дървесни материали, те не могат да бъдат ползвани с абразивни режещи дискове за рязане на черни метали като профили, тръби, пръти и др.п.** Стружките от абразивното рязане причиняват заклиняване на движещите се елементи, напр. долния предпазител. Искрите от абразивното рязане могат да запалят долния предпазител, предпазната вложка и други пластмасови детайли.
 - ▶ **Използвайте подходящи скоби за укрепване на обработвания детайл, когато е възможно. Ако държите обработвания детайл на ръка, тя трябва да е на разстояние, не по-малко от 100 mm от циркулярния диск (отпред или отзад). Не ползвайте циркулярната машина за разрязване на детайли, които са твърде малки, за да бъдат захванати със скоби или държачи безопасно с ръка.** Ако ръцете Ви са твърде близо до циркулярния диск, съществува голяма опасност от тежки травми при неволен допир до диска.
 - ▶ **Разрязваният детайл трябва да бъде захванат с винтови скоби или да бъде притискан към опорната шина и към работния плот. По време на рязане не премествайте обработвания детайл и не режете на ръка „свободно стоящи“ детайли.** Незахванати или движещи се детайли могат да бъдат увлечени и да отхвърчат с висока скорост, като причиняват травми и/или щети.
 - ▶ **При рязане бутайте циркулярния диск напред. Не дърпайте циркулярния диск. За да разрежете детайл вдигнете режещата глава и я издърпайте над детайла, без да я връзвате, включете двигателя, натиснете режещата глава надолу и я избутайте през детайла.** При рязане по посока на изтеглянето съществува опасност циркулярният диск да се заклини в детайла и целият модул да отскочи по посока на оператора с голяма сила.
 - ▶ **Никога не кръстосвайте линията на среза с ръката си, нито пред нито зад циркулярния диск.** Държането на детайла „с кръстосани ръце“ т.е. захващането на десния край на детайла с лявата ръка или обратно е много опасно.
 - ▶ **Не поставяйте ръцете си на разстояние, по-малко от 100 mm от предния или задния край на циркулярния диск, напр. за да отстраните отчупени парченца, да премахнете стърготини или по каквато и да е друга причина.** Възможно е близостта на въртящия се диск до ръцете ви да не е очевидна и това да причини тежки травми.
 - ▶ **Преди да разрязвате детайла, го проверявайте внимателно. Ако е огънат или усукан, го притиснете с**
- външната страна към опорната шина. Винаги се уверявайте, че по цялата дължина на линията на среза няма междина между детайла, опорната шина и работния плот.** Огъването или усукването на детайла по време на рязане може да предизвика внезапното заклиняване на диска. В детайла не трябва да има пирони или други външни тела.
 - ▶ **Не включвайте двигателя, докато работният плот не е почистен от всички помощни инструменти, отрязани парченца и др.п.; на работния плот трябва да бъде само разрязвания детайл.** Малки детайли или свободни отрязани парченца дърво могат да допрат въртящия се диск и да отхвърчат с голяма скорост.
 - ▶ **Разрязвайте само по един детайл.** Притиснатите в пакет детайли не могат да бъдат застопорени добре и по време на рязане могат да се изместят и да причинят заклиняване на диска.
 - ▶ **Преди да започнете работа се уверете, че настолната циркулярна машина е захваната здраво към стабилна повърхност.** Захващането към стабилна повърхност намалява опасностите, причинени от нестабилност на циркулярната машина.
 - ▶ **Планирайте дейността си предварително. Всеки път, когато промените ъгъла на скосяване във вертикална или хоризонтална равнина се уверявайте, че регулируемата опорна шина е монтирана правилно и няма да влезе в контакт с диска или предпазния кожух.** Без да включвате машината и захванат детайл преместете циркулярния диск по цялата дължина на среза, за да се уверите, че няма да има контакт с опорната шина.
 - ▶ **Ако разрязваният детайл е дълъг, подпирайте свободните му краища по подходящ начин, напр. с удължители на работния плот, външни подпори и др.п.** Детайли, по-дълги или по-широки от работния плот на циркулярната машина могат да се преобърнат, ако не са подпрени сигурно. Ако отрязаната част или детайла се преобърне, може да повдигне долния предпазител или да отхвърчи при допир до въртящия се диск.
 - ▶ **Не ползвайте други хора за поддържане на свободния край на отрязания детайл.** Нестабилното задържане на свободния край може да причини блокиране на диска или изместване на детайла по време на рязане и да увлече Вас или помагачия Ви към въртящия се диск.
 - ▶ **Отрязваният детайл не трябва да бъде притискан или преместван към въртящия се диск по какъвто и да било начин.** Ако е ограничен, напр. с ограничители по дължина, отрязвания детайл може да се заклини в диска и да отхвърчи с голяма сила.
 - ▶ **Когато разрязвате кръгли пръти или тръби, винаги използвайте скоби или крепежни елементи, предназначени да захващат здраво детайли с кръгло сечение.** При разрязване пръти и тръби с кръгло сечение имат склонност да се завъртат, при което възниква „откат“ и съществува опасност циркулярният диск да допре ръката Ви.

- ▶ **Преди да врежете циркулярния диск, изчакайте да достигне номиналната си скорост на въртене.** Това намалява опасността от отхвърчане на разрязвания детайл.
- ▶ **Ако детайлът или циркулярният диск се заклини, незабавно изключете машината. Изчакайте всички движещи се детайли да спрат, изключете щепсела от контакта и/или извадете акумулаторната батерия.** След това освободете заклинилите се елементи. Продължаването на работа със заклинен детайл може да предизвика загуба на контрол или да повреди циркулярната машина.
- ▶ **След приключване на рязането отпуснете бутона, задръжте режещата глава натисната надолу до окончателното спиране на въртенето и след това отстранете разрязвания детайл.** Не поставяйте ръцете си в близост до режещите ръбове на диска.
- ▶ **Електроинструментът се доставя с предупредителна табелка (обозначена с номер 3 на фигурата на електроинструмента на графичната страница).**



- ▶ **Ако текстът на предупредителната табелка не е на Вашия език, преди пускане в експлоатация залепете върху табелката включения в окомплектовката sticker с текст на Вашия език.**



Не насочвайте лазерния лъч към хора и животни и внимавайте да не погледнете непосредствено срещу лазерния лъч или срещу негово отражение. Така можете да заслепите хора, да причините трудови злополуки или да предизвикате увреждане на очите.

- ▶ **Ако лазерният лъч попадне в очите, ги затворете възможно най-бързо и отдръпнете главата си от лазерния лъч.**
- ▶ **Не извършвайте изменения по лазерното оборудване.**
- ▶ **Не повреждайте предупредителните табелки на електроинструмента.**
- ▶ **Когато не използвате електроинструмента, го съхранявайте на сигурно място. Мястото за съхраняване трябва да е сухо и да се заключва.** Това предотвратява повреждането на електроинструмента, докато се съхранява, както и работата с него на неопитни лица.
- ▶ **Не използвайте електроинструмента, когато захранващият кабел е повреден. Ако по време на работа кабелът бъде повреден, не го допирайте; незабавно изключете щепсела от контакта.** Повредени захранващи кабели увеличават риска от токов удар.
- ▶ **Периодично проверявайте захранващия кабел и, ако установите повреда, предайте електроинструмента в оторизиран сервиз за електроинструменти на Бош, за да бъде заменен. Не работете с повреден**

захранващ кабел. Така се гарантира запазване на сигурността на електроинструмента.

- ▶ **Не използвайте затъпени, напукани, огънати или повредени циркулярни дискове.** При циркулярни дискове със затъпени зъби или зъби с лош чапраз в резултат на тесния срез се увеличава триенето и съществува повишена опасност.
- ▶ **Никога не използвайте електроинструмента без монтирана вложка. Ако вложката се повреди, я заменяйте.** Ако вложката не е в безукорно състояние, съществува повишена опасност да се нараните от циркулярния диск.
- ▶ **Не използвайте циркулярни дискове от високолегирана бързорезна стомана (обозначена с HSS).** Такива циркулярни дискове са крехки и се чупят лесно.
- ▶ **Използвайте винаги циркулярни дискове, които са с посочените размери и подходящ присъединителен отвор (напр. ромбoidен или кръгъл).** Циркулярни дискове, които не пасват на монтажните елементи на циркуляра, по време на работа бият и водят до загуба на контрол над електроинструмента.
- ▶ **Уверете се, че предпазният кожух функционира правилно и може да се движи свободно.** Никога не застопорявайте предпазния кожух в отворено положение.
- ▶ **Поддържайте пода чист от стружки и остатъци от рязането.** Съществува опасност да се подхлъзнете.
- ▶ **След спиране на работа не допирайте режещия диск, преди да се е охладил.** По време на работа режещият диск се нагрява силно.
- ▶ **Никога не оставяйте електроинструмента без надзор, докато въртенето му не спре напълно.** Въртящите се по инерция режещи инструменти могат да причинят травми.
- ▶ **Допирайте режещия диск до обработвания детайл само когато електроинструментът е включен.** В противен случай, ако зъбите се заклинят в детайла, съществува опасност от възникване на откат.
- ▶ **Не се качвайте върху електроинструмента.** Могат да станат сериозни злополуки, ако електроинструментът се преобърне или ако по невнимание допрете циркулярния диск.

СИМВОЛИ

Следните символи могат да бъдат важни в процеса на експлоатация на Вашия електроинструмент. Моля, запомнете символите и значението им. Правилното интерпретиране на символите и тяхното значение ще Ви помогнат при добротото и по-сигурно ползване на електроинструмента.

Символи и тяхното значение



- ▶ **Не поставяйте ръцете си в близост до мястото на рязане, докато електроинструментът работи.** Съществува опасност да се нараните при допир до циркулярния диск.

222 | Български

Символи и тяхното значение



► Работете с противопрахова маска.



► Работете с предпазни очила.



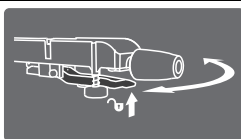
► Работете с шумозаглушители.
Въздействието на шум може да предизвика загуба на слух.



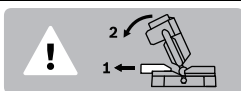
► Лазерен лъч
не гледайте срещу лазерния лъч
Лазер клас 2



► Опасна зона! По възможност дръжте ръцете и пръстите си на разстояние от тази зона.



За настройване на ъгъла на рязане в хоризонтална равнина трябва да издърпате лоста и да завъртите работния плот до достигане на желания ъгъл.



При срезове под наклон във вертикална равнина регулируемата опорна шина трябва да бъде издърпана навън.

$\varnothing 216 \text{ mm}$ $\varnothing 30 \text{ mm}$

Съобразявайте се с размерите на циркулярния диск. Отворът му трябва да пасва без луфт на присъединителното стъпало на вала. Не използвайте редуциращи звена или адаптери.



Линията на среза може да бъде показвана от лазерния лъч по избор отляво или отдясно на циркулярния диск.

Описание на продукта и възможностите му



Прочетете внимателно всички указания.
Неспазването на приведените по-долу указания може да доведе до токов удар, пожар и/или тежки травми.

Предназначение на електроинструмента

Електроинструментът е предназначен за изпълняване на надлъжни и напречни срезове в дървесни материали, монтиран неподвижно върху работен плот. При това са възможни наклони на срезове в хоризонтална равнина от -48° до $+48^\circ$ както и във вертикална равнина 45° (наляво) до 45° (надясно).

Електроинструментът е проектиран с мощност да разрязва твърд и мек дървесен материал, както и ПДЧ и фазерни плоскости.

Електроинструментът не е подходящ за разрязване на алуминий или други цветни метали.

Изобразени елементи

Номерирането на изобразените модули се отнася до фигурите на електроинструмента на графичните страници.

- 1 Приспособление за телене
- 2 Ръкохватка за пренасяне
- 3 Предупредителна табелка за лазерния лъч
- 4 Блокировка на пусковия прекъсвач
- 5 Пусков прекъсвач
- 6 Ръкохватка
- 7 Предпазен кожух
- 8 Шарнирно окачен предпазен кожух
- 9 Регулируема опорна шина
- 10 Надлъжна опора
- 11 Постоянна опорна шина
- 12 Удължител на работния плот (постоянен)
- 13 Ръкохватка за застопоряване под произволен ъгъл (в хоризонтална равнина)
- 14 Лост за предварително установяване на наклона на среза (в хоризонтална равнина)
- 15 Опорен крак
- 16 Вложка
- 17 Стрелка за отчитане на ъгъла (в хоризонтална равнина)
- 18 Канали за фиксиране на стандартни ъгли
- 19 Скала за наклона на среза (в хоризонтална равнина)
- 20 Монтажни отвори
- 21 Маса
- 22 Скоба за бързо застопоряване
- 23 Предпазна пластина
- 24 Ролка
- 25 Винт за застопоряване на приспособлението за изтегляне

- 26 Пусков прекъсвач за лазера (обозначаване на линията на среза)
- 27 Отвор за изхвърляне на стружките
- 28 Бутон за застопоряване при транспортиране
- 29 Опорна скоба
- 30 Ръкохватка за застопоряване под произволен ъгъл (във вертикална равнина)
- 31 Отвори за скобите за бързо застопоряване
- 32 Бутон за застопоряване на вала
- 33 Регулиращ винт за дълбочинния ограничител
- 34 Дълбочинен ограничител
- 35 Скала за отчитане на дълбочината на среза
- 36 Указател за дълбочината на среза
- 37 Плъзгач за лазера (обозначаване на линията на среза отляво/отдясно на циркулярния диск)
- 38 Отвор за лазерния лъч
- 39 Стрелка за отчитане на диапазона на наклона на среза (във вертикална равнина) надясно
- 40 Скала за наклона на среза (във вертикална равнина)
- 41 Опорен винт за левия диапазон за срезове под наклон
- 42 Опора за стандартни наклони на среза 45°, 22,5° и 33,9° (наляво)
- 43 Стрелка за отчитане на диапазона на наклона на среза (във вертикална равнина) наляво
- 44 Опорен винт за десния диапазон за срезове под наклон
- 45 Опора за стандартни наклони на среза 45° (надясно)
- 46 Опорен винт за наклон на среза 0° (във вертикална равнина)
- 47 Опора за стандартен наклон на среза във вертикална равнина 0°
- 48 Застопоряващ лост за регулируемата опорна шина
- 49 Шестостепенен ключ
- 50 Лост за застопоряване на ограничителната опора по дължина
- 51 Винт за захващане на постоянен удължител на работния плот **12**
- 52 Канал за захващане на постоянен удължител на работния плот **12**
- 53 Прахоуловителна торба
- 54 Винт с глава с вътрешен шестостен за захващане на режещия лист
- 55 Застопоряващ фланец
- 56 Циркулярен диск
- 57 Вътрешен опорен фланец
- 58 Бързо освобождаване на скобата за бързо захващане
- 59 Ръкохватка за застопоряване на скобите за бързо захващане
- 60 Винт с крилчата глава на скобата за бързо захващане
- 61 Шина за скобата за бързо захващане
- 62 Отвори за фиксиране в хоризонтална равнина
- 63 Удължител на работния плот (регулируем)

64 Канал за модулен удължител на работния плот **63** (на електроинструмента)

65 Канал за модулен удължител на работния плот **63** (на постоянния удължител на работния плот **12**)

66 Застопоряващ винт за вложката

Изобразените на фигурите и описаните допълнителни приспособления не са включени в стандартната окомплектовка на уреда. Изчерпателен списък на допълнителните приспособления можете да намерите съответно в каталога ни за допълнителни приспособления.

Технически данни

Циркулярен ламперия	PCM 8 SD	
Каталожен номер	3 603 M11 0..	
Номинална консумирана мощност	W	1200
Скорост на въртене на празен ход	min ⁻¹	4800
Тип лазер	nm	650
	mW	< 1
Клас лазер	2	
Дивергенция на лазерната линия	1,0 mrad (пълнен ъгъл)	
Маса съгласно ЕРТА-Procedure 01:2014	kg	15,5
Клас на защита	□/Π	

Допустими размери на обработвания детайл (максимални/минимални) вижте страница 227.

Данните се отнасят до номинално напрежение [U] 230 V. При различно напрежение, както и при специалните изпълнения за някои страни данните могат да се различават.

Размери на подходящи циркулярни дискове

Диаметър на циркулярния диск	mm	216
Дебелина на тялото на диска	mm	1,4 – 1,8
макс. широчина на рязане	mm	2
Диаметър на отвора на диска	mm	30

Информация за излъчван шум

Стойностите на излъчвания шум са определени съгласно EN 62841-3-9.

Равнището A на генерирания шум обикновено е: равнище на звуковото налягане 93 dB(A); мощност на звука 106 dB(A). Неопределеност K = 3 dB.

Работете с шумозаглушители!

Монтиране

- **Избягвайте включване по невнимание на електроинструмента. По време на монтирането и при извършване на каквито и да е дейности по електроинструмента щепселът трябва да е изключен от захранващата мрежа.**

224 | Български

Окомплектовка

Моля, вижте изображението на окомплектовката в началото на ръководството за експлоатация.

Преди пускане в експлоатация на електроинструмента проверете дали всички из-

броени по-долу елементи са налични в окомплектовката:

- Циркуляр за ламперия с монтиран диск
- Прахоуловителна торба **53**
- Постоянен удължител на работния плот **12** (2 x), Крепителни винтове **51** (2 x)
- Модулен удължител на работния плот **63** (2 x)
- Скоба за бързо захващане **22**
- Шестостепен ключ **49**

Упътване: Огледайте електроинструмента за евентуални повреди.

Преди да продължите използването на електроинструмента, трябва внимателно да проверите дали предпазните съоръжения или леко повредени детайли функционират изрядно и съобразно предназначението си. Проверете дали подвижните детайли функционират правилно и не се заклинват или дали има други повредени детайли. Всички детайли трябва да са монтирани правилно и да изпълняват всички условия за безопасна работа.

Повредени предпазни съоръжения и детайли трябва да бъдат ремонтирани или заменени от квалифициран техник в оторизиран сервиз за електроинструменти на Бош.

Монтиране на елементи

- Извадете внимателно всички включени в окомплектовката детайли.
- Отстранете всички опаковъчни материали от електроинструмента и включените в окомплектовката детайли.

Монтиране на постоянните удължители на работния плот (вижте фиг. А)

Постоянните удължители на работния плот **12** с крепежните винтове **51** трябва да бъдат захванати отляво и отдясно на работния плот **21** заедно с електроинструмента.

- Поставете удължителя на работния плот **12** леко наклонен назад в канала на гнездото **52** на електроинструмента, завъртете удължителя на работния плот в канала до хоризонтална позиция и накрая го притиснете до упор надолу.
- Затегнете винтовете **51** с включения в окомплектовката шестостепен ключ **49**.

Стационарно или мобилно монтиране**Монтиране на работна повърхност (вижте фиг. В)**

- Застопорете електроинструмента с подходящи винтови съединения към работната повърхност. За целта използвайте отворите **20**.

Работа без монтиране (не се препоръчва!) (вижте фиг. С)

Ако в редки случаи не е възможно монтирането на електроинструмента към равна и стабилна работна повърхност, по изключение можете да го използвате и с подпорите му.

▶ **Без подпорите електроинструментът не стои стабилен и особено при разрязване под максимално възможни наклони съществува опасност да се преобърне.**

- Навийте или развийте опорния крак **15**, така че електроинструментът да стъпи стабилно на работната повърхност.

Система за прахоулавяне

Прахове, отделящи се при обработването на материали като съдържащи олово бои, някои видове дървесина, минерали и метали могат да бъдат опасни за здравето. Контактът до кожата или вдишването на такива прахове могат да предизвикат алергични реакции и/или заболявания на дихателните пътища на работещия с електроинструмента или намиращи се наблизо лица.

Определени прахове, напр. отделящите се при обработване на бук и дъб, се считат за канцерогенни, особено в комбинация с химикали за третиране на дървесина (хромат, консерванти и др.). Допуска се обработването на съдържащи азбест материали само от съответно обучени квалифицирани лица.

- Винаги работете със система за прахоулавяне.
- Осигурявайте добро проветряване на работното място.
- Препоръчва се използването на дихателна маска с филтър от клас P2.

Спазвайте валидните във Вашата страна законови разпоредби, валидни при обработване на съответните материали.

Прахоулавянето може да бъде блокирано от прах, стъргодини или откритени от детайла парченца.

- Изключете електроинструмента и извадете щепселата от контакта.
- Изчакайте, докато циркулярният диск спре напълно.
- Открийте и отстранете причината за запушването.

Вградена система за прахоулавяне (вижте фиг. D)

- Вкарайте прахоуловителната торба **53** на отвора за изхвърляне на стърготините **27**.

По време на работа прахоуловителната торба не трябва да влиза в съприкосновение с подвижните детайли на електроинструмента.

Изпразвайте своевременно прахоуловителната торба.

Външна система за прахоулавяне

Към щуцера на отвора за изхвърляне на стружки **27** можете да включите и шланг на прахосмукачка (Ø 35 mm).

Използваната прахосмукачка трябва да е пригодна за работа с обработвания материал.

Ако при работа се отделя особено вреден за здравето прах или канцерогенен прах, използвайте специализирана прахосмукачка.

Смяна на работния инструмент (вижте фигури E1 – E4)

▶ **Преди извършване на каквито и да е дейности по електроинструмента изключвайте щепсела от захранващата мрежа.**

- ▶ **При монтирането на циркулярния диск работете с предпазни ръкавици.** При допир до циркулярния диск съществува опасност да се нараните.

Използвайте само режещи дискове, чиято максимално допустима скорост на въртене е по-висока от скоростта на въртене на празен ход на Вашия електроинструмент.

Използвайте само циркулярни дискове, които съответстват на посочените в това ръководство за експлоатация данни и са изпитани по EN 847-1 и обозначени по съответния начин.

Използвайте само дискове, които се препоръчват от производителя на електроинструмента и са подходящи за обработвания от Вас материал. Това предотвратява прегряването на зъбите при рязане.

Демонтиране на циркулярния диск

- Поставете електроинструмента в работна позиция.
- Завъртете винта с глава с вътрешен шестостен **54** с включения в окомплектовката шестостенен ключ **49** и едновременно натиснете бутона за блокиране на вала **32**, докато усетите прещракване.
- Задръжте бутона за блокиране на вала **32** натиснат и развийте винта **54** като го въртите по посока на часовниковата стрелка (лява резба!!).
- Демонтирайте застопоряващия фланец **55**.
- Вдигнете назад шарнирно окачения предпазен кожух **8** и демонтирайте циркулярния диск **56**.
- Бавно спуснете шарнирно окачения предпазен кожух надолу.

Монтиране на циркулярния диск

Ако е необходимо, почистете всички детайли, които ще монтирате.

- Вдигнете назад шарнирно окачения предпазен кожух **8**.
- Поставете новия циркулярен диск на вътрешния застопоряващ фланец **57**.
- ▶ **При монтиране внимавайте посоката на рязане на зъбите (означена със стрелка върху циркулярния диск) да съвпада с посоката на стрелката върху предпазния кожух!**
- Бавно спуснете шарнирно окачения предпазен кожух надолу.
- Поставете застопоряващия фланец **55** и винта **54**. Натиснете бутона за блокиране на вала **32**, докато усетите прещракване, и затегнете винта, като го въртите обратно на часовниковата стрелка.
- ▶ **При поставяне на фланеца внимавайте широката му страна да е към циркулярния диск (вижте фигура E2).** При монтиране обратно циркулярният диск не може да бъде затегнат.

Работа с електроинструмента

- ▶ **Преди извършване на каквито и да е дейности по електроинструмента изключвайте щепсела от захранващата мрежа.**

Бутон за застопоряване при транспортиране (вижте фиг. F)

Бутонът за застопоряване при транспортиране **28** улеснява пренасянето на електроинструмента до различни работни площадки.

Освобождение на електроинструмента (работна позиция)

- Натиснете малко надолу рамото на електроинструмента, като го захванете за ръкохватката **6**, за да освободите приспособлението за застопоряване при транспортиране **28**.
- Издърпайте бутона за застопоряване при транспортиране **28** докрай навън.
- Повдигнете бавно нагоре рамото на електроинструмента.

Блокиране на електроинструмента (позиция за транспортиране)

- Освободете винта **25**, ако блокира механизма за изтегляне **1**. Издърпайте рамото на електроинструмента докрай напред и за блокиране на механизма за изтегляне отново затегнете винта.
- Навийте регулировъчния винт **33** докрай нагоре.
- За застопоряване на стенда **21** затегнете ръкохватката **13**.
- Наклонете рамото на електроинструмента надолу, като го захванете за ръкохватката **6**, докато ръкохватката за осигуряване при транспортиране **28** може да бъде вървана докрай навътре.

С това рамото на електроинструмента е захванато сигурно в позиция за транспортиране.

Застопоряване на детайла (вижте фигури G1 – G3)

За осигуряване на оптимална сигурност на работа трябва винаги да застопорявате детайла. Не обработвайте детайли, които са твърде малки, за да бъдат застопорени.

Застопоряване във вертикално направление

- Вкарайте включената в окомплектовката скоба за бързо захващане **22** в един от предвидените за целта отвори **31**.
- Притискайте разрязвания детайл здраво към опорните шини **9** и **11**.
- Натиснете бутона за освобождение **58** и настройте грубо размера спрямо детайла.
- След това завъртете ръкохватката **59** по посока на часовниковата стрелка и с това застопорете детайла.

Застопоряване в хоризонтална равнина

- Развийте винта с крилчата глава **60** и издърпайте скобата за бързо захващане от шината **61**.
- Вкарайте така „свитата“ скоба за бързо захващане **22** в един от предвидените за целта отвори **62** (за захващането на греди вижте G2, за захващането на дъски за черчеве вижте фигура G3). Монтирайте отново скобата за бързо захващане с винта с крилчата глава **60** към шината **61**.

226 | Български

- Притиснете детайла плътно до стенда **21**.
- Натиснете бутона за освобождаване **58** и настройте грубо размера спрямо детайла.
- След това завъртете ръкохватката **59** по посока на часовниковата стрелка и с това застопорете детайла.

Освобождаване на детайла

- За освобождаване на скобата за бързо застопоряване първо завъртете ръкохватката **59** обратно на часовниковата стрелка.
- След това натиснете бутона **58** за освобождаване и издърпайте винтовата скоба от детайла.

Удължаване на стенда (вижте фигура Н)

Модулната система за захващане на удължителите на работния плот **63** позволява различни варианти на удължаване.

- В зависимост от конкретната ситуация вкарайте модулните удължители **63** в каналите **64** на електроинструмента или каналите **65** на постоянните удължители на работния плот.

Комбинирани срезове под наклон

Упътване: При срезове с комбиниран наклон в хоризонтална и във вертикална равнина винаги първо настройвайте вертикалния наклон и след това хоризонталния.

Настройване на ъгъл на среза в хоризонтална равнина (вижте фиг. I)

Ъгълът на среза в хоризонтална равнина може да бъде настроен в диапазона от 48° (наляво) до 48° (надясно).

- Ако ръкохватката за застопоряване под произволен ъгъл **13** е затегната, я освободете.
- Издърпайте лоста **14** и завъртете масата за рязане **21**, докато стрелката **17** застане срещу желания ъгъл.
- Затегнете отново ръкохватката за застопоряване под произволен ъгъл **13**.

За бързото и прецизно настройване на често използвани наклони на среза стендът **21** се фиксира с прещракване при следните стандартни ъгли:

наляво	0°						надясно
45°	30°	22,5°	15°	15°	22,5°	30°	45°

Настройване на наклона на среза във вертикална равнина

Наклонът на среза може да се регулира в диапазона от 45° (наляво) до 45° (надясно).

За бързото и точно настройване на често използвани наклони са предвидени опори за ъглите 0° и 45°, и в допълнение отляво за ъглите 33,9° и 22,5°.

Настройване на наклон на среза наляво (вижте фигури J1 – J2)

- Освободете лоста **48** и издърпайте докрай навън лявата регулируема опорна шина **9**.
Отново затегнете лоста **48**.

- Развийте ръкохватката **30**.
- Наклонете наляво рамото на електроинструмента, като го държите за ръкохватката **6** докато стрелката **43** покаже желания ъгъл на наклона.
- Отново затегнете застопоряващата ръкохватка **30**.

Настройване на пълния диапазон на наклона във вертикална равнина (вижте фигура J3)

- Наклонете опората **47** до упор навън.
Така можете да използвате целия диапазон на скосяване (наляво и надясно).
- Освободете лоста **48** и издърпайте докрай навън дясната регулируема опорна шина **9**.
Отново затегнете лоста **48**.
- Ако искате да ползвате пълния диапазон на наклоните на среза, трябва да издърпате докрай навън и лявата регулируема опорна шина **9**.
- Развийте ръкохватката **30**.
- Наклонете наляво или надясно рамото на електроинструмента, като го държите за ръкохватката **6**, докато стрелката **43** или **39** покаже желания ъгъл на наклона.
- Отново затегнете застопоряващата ръкохватка **30**.

Настройване на стандартни наклони на скосяване във вертикална равнина (вижте фигура J4)

- Развийте ръкохватката **30**.
- *Стандартен наклон 0°:*
Наклонете леко наляво рамото на електроинструмента, като захванете ръкохватката **6**, и наклонете опората **47** докрай навътре.
Стандартни наклони на среза 45°, 33,9° и 22,5°:
Завъртете опората **42**, докато желаният стандартен наклон попадне с прещракване в желаната позиция.
- Отново затегнете застопоряващата ръкохватка **30**.

Пускане в експлоатация

- ▶ **Внимавайте за напрежението на захранващата мрежа! Напрежението на захранващата мрежа трябва да съответства на данните, посочени на табелката на електроинструмента. Уреди, обозначени с 230 V, могат да бъдат захранвани и с напрежение 220 V.**

Включване (вижте фиг. К)

За да пестите енергия, дръжте електроинструмента включен само когато го ползвате.

- За **включване** на електроинструмента **първо** натиснете деблокиращия бутон **4** надясно или наляво. **След това** натиснете и задръжте пусковия прекъсвач **5**.

Упътване: Поради съображения за сигурност пусковият прекъсвач **5** не може да бъде застопорен във включено положение и по време на работа трябва да бъде държан натиснат.

Изключване

- За **изключване** отпуснете пусковия прекъсвач **5**.

Указания за работа

Общи указания за рязане

- ▶ **Преди да започнете рязане винаги затягайте застопоряващите ръкохватки 13 и 30.** В противен случай циркулярният диск може да се заклинни в детайла.

Уверете се, че шарнирно окаченият предпазен кожух функционира нормално и може да се движи свободно. При спускане на рамото на електроинструмента надолу предпазният кожух трябва да се отваря. При повдигане на рамото на електроинструмента нагоре шарнирно окаченият предпазен кожух трябва да затвори напълно циркулярния диск.

Предпазвайте режещия диск от резки натоварвания и удари. Не излагайте режещия диск на странично натоварване.

Обозначаване на линията на среза (вижте фигури L1 – L2)

Лазерен лъч Ви показва линията, по която циркулярният диск ще реже. С нея можете прецизно да позиционирате обработвания детайл, без да отваряте шарнирния предпазен кожух.

- За целта включете лазерния лъч с пусковия прекъсвач 26.
- В зависимост от предпочитаната страна на наблюдение изместете лазерния лъч с помощта на плъзгача 37 наляво или надясно. Така линията на среза се маркира по желанието отляво или отдясно на циркулярния диск.
- Ако линията на среза се показва от лазерния лъч отляво на циркулярния диск, подравнете Вашата маркировка върху детайла по десния ръб на лазерната линия. Ако линията на среза се показва от лазерния лъч отдясно на циркулярния диск, подравнете Вашата маркировка върху детайла по левия ръб на лазерната линия.

Позиция на работещия с електроинструмента (вижте фигура M)

- ▶ **Не заставайте в една равнина с циркулярния диск пред електроинструмента, а винаги встрани.** Така тялото Ви е предпазено от евентуален откат.

Допустими размери на обработвания детайл

Максимален размер на детайла:

Наклон		Височина x широчина
хоризонтално	вертикално	
0°	0°	70 x 305 mm
45°	0°	70 x 215 mm
0°	45°	40 x 305 mm
45°	45°	40 x 215 mm

Минимален размер на детайла на обработваните детайли (= всички детайли, които могат да бъдат захванати отляво или отдясно на циркулярния диск с включената скоба за бързо захващане 22): 100 x 40 mm (дължина x широчина)

Макс. дълбочина на рязане (0°/0°): 70 mm

Рязане без подаване (отрязване по дължина) (вижте фигура N)

- За рязане без надлъжно изместване (малки детайли) развийте винта 25, ако е затегнат. Преместете рамото на електроинструмента до упор в посока опорните шини 9 и 11 и отново затегнете винта 25.
- При необходимост настройте желанието наклон на среза.
- ▶ **Винаги, когато разрязвате, предварително трябва да се уверите, че по цялата дължина на среза циркулярният диск няма да допре опорната шина, винтовите скоби или други елементи на електроинструмента. Отстранете евентуално монтирани помощни опори или съответно ги преместете.**
- Застопорете детайла по подходящ за размерите му начин.
- Включете електроинструмента.
- С помощта на ръкохватката 6 спуснете рамото на инструмента бавно надолу.
- Разрежете детайла с равномерно подаване.
- Изключете електроинструмента и изчакайте циркулярният диск напълно да спре да се върти.
- Вдигнете рамото на електроинструмента внимателно нагоре.

Рязане с подаване

- За разрязване с помощта на приспособлението за теглене 1 (широки детайли) развийте, ако е необходимо, застопоряващия винт 25.
- При необходимост настройте желанието наклон на среза.
- ▶ **Винаги, когато разрязвате, предварително трябва да се уверите, че по цялата дължина на среза циркулярният диск няма да допре опорната шина, винтовите скоби или други елементи на електроинструмента. Отстранете евентуално монтирани помощни опори или съответно ги преместете.**
- Застопорете детайла по подходящ за размерите му начин.
- Отдалечете рамото на електроинструмента от опорните шини 9 и 11, така че циркулярният диск да е пред детайла.
- Включете електроинструмента.
- С помощта на ръкохватката 6 спуснете рамото на инструмента бавно надолу.
- След това преместете рамото на електроинструмента към опорните шини 9 и 11 и разрежете детайла с постоянна скорост.
- Изключете електроинструмента и изчакайте циркулярният диск напълно да спре да се върти.
- Вдигнете рамото на електроинструмента внимателно нагоре.

Настройване на дълбочинния ограничител (прорязване на жлеб) (вижте фигура O)

- Ако искате да направите жлеб, трябва да настроите съответно дълбочинния ограничител.
- Наклонете дълбочинния ограничител 34 навън.
 - Наклонете надолу рамото на електроинструмента, като захванете ръкохватката 6, докато стрелката за дълбочината на среза 36 отчете по скалата 35 желаната дълбочина.

228 | Български

- Завъртете регулиращия винт **33**, докато краят му допре до дълбочинния ограничител **34**.
- Вдигнете рамото на електроинструмента внимателно нагоре.

Отрязване на еднакво дълги детайли (вижте фигура P)

За лесното отрязване на детайли с еднаква дължина можете да използвате ограничителя по дължина **10**.

- Освободете лоста **50** и настройте ограничителя по дължина **10** на желаната дължина на детайла.
- Отново затегнете лоста **50**.

Замяна на вложката (вижте фигура Q)

След продължително ползване на електроинструмента черната вложка **16** може да се износи.

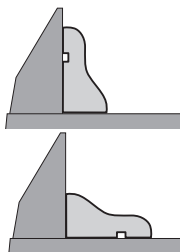
Ако вложката се повреди, я заменяйте.

- Поставете електроинструмента в работна позиция.
- Развийте винта **66** с шестстенния ключ **49** и извадете вложката.
- Поставете нова вложка и отново затегнете винта **66**.

Обработване на профилни летви

Можете да обработвате профилни летви по два различни начина:

- допреди към опорната шина



- легнали на масата

Освен това в зависимост от широчината на профилната летва можете да изпълнявате срезове с или без изтегляне.

Винаги изпробвайте настройките наклон на среза първо върху отпадъчно трупче.

Транспортиране (вижте фигура R)

Преди транспортиране на електроинструмента трябва да изпълните следните стъпки:

- Поставете електроинструмента в позиция за транспортиране.
- Вкарайте модулните удължители на работния плот **63** в каналите **64** на електроинструмента.
- Отстранете всички детайли и приспособления, които не могат да бъдат монтирани здраво към електроинструмента.
При транспортиране по възможност поставяйте неизползваните циркулярни дискове в затворени кутии.
- При пренасяна дръжте електроинструмента винаги за предвидената за целта ръкохватка **2**.

▶ **За захващане на електроинструмента при пренасяне използвайте само предвидените за целта приспособления и никога предпазните съоръжения.**

Поддържане и сервиз**Поддържане и почистване**

▶ **Преди извършване на каквито и да е дейности по електроинструмента изключвайте щепсела от захранващата мрежа.**

Почистване

За да работите качествено и безопасно, поддържайте електроинструмента и вентилационните му отвори чисти.

Когато е необходима замяна на захранващия кабел, тя трябва да се извърши в оторизиран сервиз за електроинструменти на Бош, за да се запази нивото на безопасност на електроинструмента.

Шарнирно окаченият предпазен кожух трябва да може да се затваря самостоятелно. Затова поддържайте зоната около него чиста.

Винаги след работа почиствайте праха и стърготините с продухване със състен въздух или с мека четка.

Почиствайте ролката **24** редовно.

Допълнителни приспособления

Каталожен
номер

Дискове за дърво

Циркулярен диск 216 x 30 mm, 24 зъба 2 608 640 431

Циркулярен диск 216 x 30 mm, 48 зъба 2 608 640 432

Циркулярни дискове за твърд дървесен материал и композитни материали

Циркулярен диск 216 x 30 mm, 60 зъба 2 608 640 433

Сервиз и технически съвети

Отговори на въпросите си относно ремонта и поддръжката на Вашия продукт можете да получите от нашия сервизен отдел. Монтажни чертежи и информация за резервни части можете да намерите също на адрес:

www.bosch-pt.com

Екипът на Бош за технически съвети и приложения ще отговори с удоволствие на въпросите Ви относно нашите продукти и допълнителните приспособления за тях.

Моля, при въпроси и при поръчване на резервни части винаги посочвайте 10-цифрения каталожен номер, изписан на табелката на уреда.

Роберт Бош ЕООД – България

Бош Сервиз Център
Гаранционни и извънгаранционни ремонти
бул. Черни връх 51-Б
FPI Бизнес център 1407
1907 София
Тел.: (02) 9601061
Тел.: (02) 9601079
Факс: (02) 9625302
www.bosch.bg

Бракуване

Со глед опазване на околната средa електроинструментът, дополнителните приспособления и опаковката трябва да бидат подложени на подходяща преработка за повторното използване на съдържащите се в тях суровини.

Не изхвърляйте електроинструменти при битовите отпадъци!

Само за страни от ЕС:



Съгласно Директивата на ЕС 2012/19/ЕС относно бракувани електрически и електронни устройства и утвърждаването ѝ като национален закон електроинструментите, които не могат да се използват повече, трябва да се събират отделно и да бидат подлагани на подходяща преработка за оползотворяване на съдържащите се в тях вторични суровини.

Правата за изменения запазени.

Македонски

Безбедносни напомени

Општи предупредувања за безбедност на моќните алати

ПРЕРУПРЕДУВАЊЕ Прочитајте ги сите безбедносни

предупредувања, илустрации и спецификации дадени со овој моќен алат. Грешките настанати како резултат на непридржување до сите инструкции дадени подолу може да предизвикаат електричен удар, пожар и/или тешки повреди.

Чувајте ги сите предупредувања и упатства за понатамошно упатување.

Поимот „моќен алат“ во предупредувањата се однесуваат на електричниот моќен алат или батериски моќен алат.

Безбедност на работниот простор

- ▶ **Работниот простор одржувајте го чист и добро осветлен.** Несреден и темен простор доведува до несреќи.
- ▶ **Не работете со моќните алати во експлозивна околина, како на пример, во присуство на запливи течности, гасови или прав.** Моќните алати создаваат искри кои може да го запалат правот или гасовите.
- ▶ **Држете ги децата и присутните подалеку додека работите со моќен алат.** Напнатоста може да предизвика да изгубите контрола.

Електрична безбедност

- ▶ **Приклучокот на моќниот алат мора да одговара на штекерот. На никој начин не го менувајте приклучокот. Не користите приклучен адаптер со заземјените моќни алати.** Неизменетите приклучоци и соодветните штекери го намалуваат ризикот од струен удар.

- ▶ **Избегнувајте телесен контакт со заземјени површини, како на пример, цевки, радијатори, метални ланци и фрижидери.** Постои зголемен ризик од струен удар ако телото е заземјено.
- ▶ **Не ги изложувајте моќните алати на дожд или влажни услови.** Ако влезе вода во моќниот алат, ќе се зголеми ризикот од струен удар.
- ▶ **Не постапувајте несоодветно со кабелот. Не го користете кабелот за носење, влечење или исклучување од струја на моќниот алат. Кабелот чувајте го подалеку од оган, масло, остри ивици и подвижни делови.** Оштетени или заплеткани кабли го зголемуваат ризикот од струен удар.
- ▶ **При работа со моќен алат на отворено, користете продолжен кабел соодветен за надворешна употреба.** Користењето на кабел соодветен за надворешна употреба го намалува ризикот од струен удар.
- ▶ **Ако мора да работите со моќен алат на влажно место, користете заштитен уред за диференцијална струја (RCD).** Користењето на RCD го намалува ризикот од струен удар.

Лична безбедност

- ▶ **Бидете внимателни, внимавајте како работите и работете разумно со моќен алат. Не користете моќен алат ако сте уморни или под дејство на дроги, алкохол или лекови.** Еден момент на невнимание додека работите со моќните алати може да доведе до сериозна лична повреда.
- ▶ **Користете лична заштитна опрема. Секогаш носете заштита за очи.** Заштитната опрема, како на пр., маска за прав, безбедносни чевли кои не се лизгаат, шлем или заштита за уши, кои се користат за соодветни услови, ќе доведат до намалување на лични повреди.
- ▶ **Спречете ненамерно активирање. Проверете дали копчето е на позиција-исклучено, пред да го вклучите во струја и/или во комплетот со батерии, пред да го земете или носите алатот.** Носење на моќните алати со прстот на копчето или вклучување во струја на моќните алати кои имаат вклучено копче доведува до несреќи.
- ▶ **Отстранете било каков клуч за регулирање или француски клуч пред да го вклучите моќниот алат.** Француски клуч или клуч прикачен за ротирачки дел на моќниот алат може да доведе до лична повреда.
- ▶ **Не ги пречекорувајте ограничувањата. Одржувајте соодветна положба и рамнотежа цело време.** Ова овозможува подобра контрола на моќниот алат во неочекувани ситуации.
- ▶ **Облечете се соодветно. Не носете широка облека и накит. Косата и алиштата треба да бидат подалеку од подвижните делови.** Широка облека, накитот или долгата коса може да се закачат за подвижните делови.
- ▶ **Ако се користат поврзани уреди за вадење прав и собирање предмети, проверете дали се правилно поврзани и користени.** Собирањето прав може да ги намали опасностите предизвикани од прав.

230 | Македонски

- ▶ **Не дозволувајте искуството стекнато со честа употреба на алатите да ве направи спокојни и да ги игнорирате безбедносните принципи при неговото користење.** Невнимателно движење може да предизвика сериозна повреда во дел од секунда.

Употреба и чување на моќните алати

- ▶ **Не го преоптоварувајте моќниот алат. Користете соодветен моќен алат за намената.** Со соодветниот моќен алат подобро, побезбедно и побрзо ќе ја извршите работата за која е наменет.
 - ▶ **Не користете моќен алат ако со копчето не можете да го вклучите и исклучите.** Секој моќен алат кој не може да се контролира со копчето е опасен и мора да се поправи.
 - ▶ **Исклучете го моќниот алат од струја и/или извадете го комплетот со батерии, ако се одделува, пред да правите некакви прилагодувања, менувате дополнителна опрема или да го складирате моќниот алат.** Со овие превентивни безбедносни мерки се намалува ризикот од случајно вклучување на моќниот алат.
 - ▶ **Чувајте ги моќните алати подалеку од дофат на деца и не дозволувајте лицата кои не ракувале со моќниот алат или не се запознаени со ова упатство да работат со истиот.** Моќните алати се опасни во рацете на необучени корисници.
 - ▶ **Одржување на моќните алати и дополнителната опрема.** Проверете го порамнувањето или прицврстување на подвижните делови, спојот на деловите и сите други услови кои може негативно да влијаат врз функционирањето на моќниот алат. Ако е оштетен, однесете го моќниот алат на поправка пред да го користите. Многу несреќи се предизвикани заради несоодветно одржување на моќните алати.
 - ▶ **Острете ги и чистете алатите за сечење.** Соодветно одржуваните ивици на алатите за сечење помалку се виткаат и полесно се контролираат.
 - ▶ **Моќниот алат, дополнителната опрема, деловите и др., користете ги во согласност со ова упатство, внимавајте на работните услови и работата која ја вршите.** Користењето на моќниот алат за други активности од наменетите може да доведе до опасни ситуации.
 - ▶ **Рачките и површините за држење одржувајте ги суви, чисти и неизмастени.** Рачките и површините за држење што се лизгаат не овозможуваат безбедно ракување и контрола на алатот во неочекувани ситуации.
- Сервисирање**
- ▶ **Моќниот алат сервисирајте го кај квалификувано лице кое користи само идентични резервни делови.** Со ова се обезбедува безбедно одржување на моќниот алат.

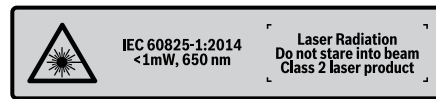
Безбедносни напомени за пили за отсекување и сечење под агол

- ▶ **Пилите за сечење под агол се наменети за сечење дрво или слични производи, не може да се употребуваат со абразивни дискови за сечење на црни метали, како на пр., шипки, палки, шајки и др.** Абразивниот прав предизвикува блокирање на подвижните делови, на пр. долниот штитник. Искрите од абразивно сечење го горат долниот штитник, засекот и пластичните делови.
- ▶ **Користете стегачи за држење на парчето за обработка кога постои можност. Ако го потпирате парчето за обработка со рака, раката постојано мора да биде на оддалеченост од најмалку 100 mm од двете страни на сечилото од пилата. Не ја користете оваа пила за сечење на многу мали парчиња кои не може безбедно да се зацврстат или да се држат со рака.** Ако раката ја ставите премногу блиску до сечилото на пилата, постои голема опасност од повреда ако го допрете сечилото.
- ▶ **Парчето за обработка мора да биде статично и прицврстено или да се држи и за граничникот и за масата. Не го ставајте парчето за обработка во сечилото или жлебот „со слободна рака“ на никој начин.** Слободно или неприцврстено парче за обработка може да се отфрли со голема брзина и да предизвика повреда.
- ▶ **Притиснете ја пилата низ парчето за обработка. Не ја влечете пилата низ парчето за обработка. За да пресечете, подигнете ја главата на пилата и повлечете ја преку парчето за обработка без сечење, вклучете го моторот, притиснете ја главата на пилата надолу и притиснете ја пилата низ парчето.** Со повлекување на пилата додека сечете сечилото може да се искачи на врвот на парчето за обработка и силно да го отфрли склопот на сечилото кон ракувачот.
- ▶ **Не ги прекрстувајте рацете врз одредената линија за сечење пред и зад сечилото на пилата.** Држење на парчето за обработка „со вкрстени раце“ т.е. држење на парчето за обработка на десната страна од сечилото на пилата со лева рака или обратно е многу опасно.
- ▶ **Не ги посегнувајте рацете зад граничникот поблиску од 100 mm од двете страни на сечилото за да ги отстраните дрвените остатоци или заради друга причина додека сечилото ротира.** Може да не забележите колку блиску е сечилото до вашата рака и може сериозно да се повредите.
- ▶ **Разгледајте го парчето за обработка пред да започнете со сечење. Ако парчето за обработка е накривено или навалено, прицврстете ја надворешната навалена страна на граничникот. Секогаш проверувајте дали има празнина меѓу парчето за обработка, граничникот и масата покрај линијата на сечење.** Накривено или навалено парче за обработка може да се извитка или помести и да предизвика замотување на сечилото кое ротира при

сечење. Не смее да има шајки или други надворешни предмети во парчето за обработка.

- ▶ **Не ја употребувајте пилата ако на масата, освен парчето за обработка, има алати, дрвени остатоци и др.** Мали остатоци или расфрлени парчиња дрво или други предмети ако се допрат до ротирачкото сечило може да се расфрлат со голема брзина.
- ▶ **Сечете само едно парче истовремено.** Повеќе парчиња не може соодветно да се зацврстат или поврзат и може да се фатат за сечилото или да се измстат во текот на сечењето.
- ▶ **Проверете дали пилата за сечење под агол е монтирана или наместена на рамна, цврста работна површина пред да ја користите.** Рамна и цврста работна површина го намалува ризикот пилата за сечење под агол да стане нестабилна.
- ▶ **Испланирајте ја работата. Кога ќе ја промените косината или подесениот агол на закосување, проверете дали граничникот кој се подесува е правилно поставен за држење на парчето за обработка и дека нема да попречува на сечилото или на заштитниот систем.** Без вклучување на алатот на „ON“ и без парчето за обработка на масата, движете го сечилото на пилата низ целосно симулиран пресек за да проверите дали има некакви пречки или опасност да се пресече граничникот.
- ▶ **Обезбедете соодветен потпирач, како на пр., додаток на масата, ногарки за потпора на пилата и др., за парче за обработка кое е пошироко или подолго од горниот дел на масата.** Ако парчињата за обработуваат се подолги или пошироки од пилата за сечење под агол може да се навалат доколку не се зацврстени. Ако отсечено парче или парче за обработка се навали, може да го подигне долното обезбедување или да биде отфрлено од ротирачкото сечило.
- ▶ **Не користете друго лице како замена за додаток на масата или како дополнителен држач.** Нестабилен држач за парчето за обработка може да предизвика зафаќање на сечилото или поместување на парчето за обработка во текот на сечењето и да ве повлече вас и помошникот кон ротирачкото сечило.
- ▶ **Отсеченото парче не смее да се заглави или притиска кон ротирачкото сечило.** Ако е ограничено, т.е. со помош на должинските граничници, исеченото парче може да се заглави на сечилото и силно да се отфрли.
- ▶ **Постојано користете стега или прицврстувач правилно дизајниран за држење на тркалезен материјал, како на пр., мотки или цевки.** Мотките се склони кон вртење додека се сечат и предизвикуваат сечилото да го „засекува“ и влече парчето со вашата рака кон сечилото.
- ▶ **Оставете сечилото да достигне целосна брзина пред да го допре парчето за обработка.** Со ова ќе се намали ризикот парчето за обработка да биде отфрлено.

- ▶ **Ако парчето за обработка или сечилото се блокира, исклучете ја пилата за сечење под агол. Почекајте сите подвижни делови да застанат и исклучете го приклучокот од струја и/или извадете го пакувањето со батерији. Потоа извадете го заглавениот материјал.** Ако продолжите да сечете со заглавено парче за обработка може да изгубите контрола или да ја оштетите пилата.
- ▶ **Откако ќе завршите со сечењето, ослободете го копчето, држете ја главата на пилата надолу и почекајте сечилото да застане пред да го извадите исеченото парче.** Приближување на раката до сечило кое сè уште врти е опасно.
- ▶ **Електричниот апарат се испорачува со натпис за предупредување (означено на приказот на мерниот уред на графичката страна со број 3).**



- ▶ **Доколку текстот на налепницата за предупредување не е на вашиот јазик, врз него залепете ја налепницата на вашиот јазик пред првата употреба.**



Не го насочувајте ласерскиот зрак на лица или животни и не погледнувајте директно во него или неговата рефлексија. Така може да ги заслепите лицата, да предизвикате несреќи или да ги оштетите очите.

- ▶ **Доколку ласерскиот зрак досее до очите, веднаш треба да ги затворите и да ја тргнете главата од ласерскиот зрак.**
- ▶ **Не вршете никакви промени на ласерскиот уред.**
- ▶ **Не ја оштетувајте ознаката за предупредување на електричниот апарат.**
- ▶ **Добро чувајте го неискористениот електричен апарат. Местото на складирање мора да биде суво и затворено.** Ова го спречува оштетувањето на електричниот уред за време на складирањето или тој да биде ракуван од страна на неискусни лица.
- ▶ **Електричниот апарат не го користете доколку кабелот е оштетен. Не го допирајте оштетениот кабел и не го влечете струјниот приклучок, доколку кабелот се оштети за време на работењето.** Оштетениот кабел го зголемува ризикот за електричен удар.
- ▶ **Редовно проверувајте го кабелот, а доколку е оштетен смее да го поправи само овластената сервисна служба за електрични апарати на Bosch. Доколку продолжниот кабел е оштетен, заменете го.** Само на тој начин ќе бидете сигурни во безбедноста на електричниот апарат.
- ▶ **Не користете тапи, пукнати, свиткани или оштетени листови за пила.** Листовите на пилата со тапи или неправилни запци, заради претесниот резен процеп, предизвикуваат зголемено триење и заглавување на листот на пилата или повратен удар.

232 | Македонски

- ▶ **Никогаш не го користете алатот без плоча за вметнување. Променете ја дефектната плоча за вметнување.** Доколку плочата за вметнување не е беспрекорна, може да се повредите на листот на пилата.
- ▶ **Не користете листови за пила од високо легиран брзорезен челик (HSS-челик).** Таквите листови на пила може лесно да се скршат.
- ▶ **Секогаш користете листови за пила во правилна големина и со соодветен отвор на прифатот (на пр. со ромбоиден или тркалезен облик).** Листовите за пила, што не одговараат на монтажните делови на пилата, нема да сечат рамно и може да доведат до губење на контролата.
- ▶ **Проверете дали заштитната хауба може правилно да функционира и дали може слободно да се движи.** Никогаш не ја блокирајте заштитната хауба во отворена состојба.
- ▶ **Одржувајте го подот чист, без дрвени струготини и остатоци од материјал.** Може да се лизнете или да се сопнете.
- ▶ **Не го фаќајте листот од пилата по работата, додека не се олади.** Листот за пила за време на работата се вжештува.
- ▶ **Не го оставајте настрана апаратот доколку не е целосно во состојба на мирување.** Електричните апарати кои не се во состојба на мирување може да предизвикаат повреда.
- ▶ **Доколку е вклучен апаратот, не го водете листот за пилата директно кон делот што се обработува.** Инаку постои опасност од повратен удар, доколку листот за пила се заглави во делот што се обработува.
- ▶ **Не ставајте ништо на електричниот апарат.** Може да настанат сериозни повреди, доколку електричниот апарат се преврти или доколку случајно дојдете во контакт со листот за пила.

Ознаки

Следните ознаки се од големо значење за користењето на вашиот електричен апарат. Ве молиме запаметете ги ознаките и нивното значење. Вистинската интерпретација на ознаките Ви помага подобро и безбедно да го користите електричниот апарат.

Ознаки и нивно значење



- ▶ **Не посегнувајте со дланките во полето на сечење, додека работи електричниот уред.** Доколку дојдете во контакт со листовите за пила постои опасност од повреда.



- ▶ **Носете маска за заштита од прав.**

Ознаки и нивно значење



- ▶ **Носете заштитни очила.**



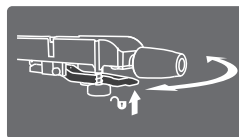
- ▶ **Носете заштита за слухот.** Изложеноста на бучава може да влијае на губењето на слухот.



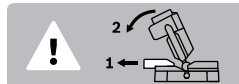
- ▶ **Ласерско зрачење**
Не погледнувајте во зракот
Класа на ласер 2



- ▶ **Опасна зона! Држете ги дланките, прстите или рацете колку е можно подалеку од оваа зона.**



За подесување на хоризонтален агол на закосување мора да се заврти со повлечена рачка на масата за пилење, додека прикажувачот на агол не го прикаже саканиот агол на закосување.



При сечење на вертикални агли на закосување, подесливата шина-граничник мора да се повлече нагоре.

ø 216 mm ø 30 mm

Внимавајте на димензиите на листот за пила. Дијаметарот на отворот мора точно да биде наместен на вретеното на алатот. Не користете адаптери или редуктори.



Линијата на сечење може да се прикаже со ласерскиот зрак, алтернативно од левата или десната страна на листот на пилата.

Опис на производот и моќноста



Прочитајте ги сите напомени и упатства за безбедност. Грешките настанати како резултат од непридржување до безбедносните напомени и упатства може да предизвикаат електричен удар, пожар и/или тешки повреди.

Употреба со соодветна намена

Електричниот апарат е наменет за правење на должински и напречни резови на цврста подлога со прав рез во дрво, како фиксен уред. Притоа се можни хоризонтални агли на закосување од -48° до $+48^\circ$ како и вертикални агли на закосување од 45° (на левата страна) до 45° (на десната страна).

Капацитетот на електричниот апарат е предвиден за сечење на тврдо и меко дрво, како и иверки и фибер плочи.

Електричниот апарат не е наменет за сечење на алуминиум и други неметали.

Илустрација на компоненти

Нумерирањето на сликите со компоненти се однесува на приказот на електричните апарати на графичката страница.

- 1 Механизам за влечење
- 2 Транспортна дршка
- 3 Натпис за предупредување на ласерот
- 4 Блокада при вклучување на прекинувачот за вклучување/исклучување
- 5 Прекинувач за вклучување/исклучување
- 6 Дршка
- 7 Заштитна хауба
- 8 Заштитна хауба со повратен механизам
- 9 Подеслива гранична водилка
- 10 Должински граничник
- 11 Фиксна гранична водилка
- 12 Продолжеток на масата за пила (стационарен)
- 13 Копче за фиксирање на саканиот агол на закосување (хоризонтално)
- 14 Лост за претходно поставување на аголот на закосување (хоризонтално)
- 15 Заштита од превртување
- 16 Плоча за вметнување
- 17 Показател на агли (хоризонтално)
- 18 Жлебови за стандарден агол на закосување
- 19 Скала за аголот на закосување (хоризонтално)
- 20 Отвори за монтажа
- 21 Маса за пила
- 22 Брза стега
- 23 Одбивач на струготини
- 24 Лизгачки валјак
- 25 Завртка за фиксирање на механизмот за влечење
- 26 Прекинувач за вклучување/исклучување за ласер (означување на линијата на сечење)
- 27 Исфрлувач на струготини
- 28 Транспортен осигурувач
- 29 Држач за заштита од превртување
- 30 Затезна дршка за саканиот агол на закосување (вертикално)
- 31 Отвори за брза стега
- 32 Блокада за вретеното
- 33 Завртка за подесување на граничникот за длабочина
- 34 Граничник за длабочина
- 35 Скала за подесување на длабочината на сечење
- 36 Прикажувач на длабочината на сечење
- 37 Прекинувач на лизгање за ласер (означување на линијата на сечење лево/десно од листот за пилата)
- 38 Излез на ласерскиот зрак
- 39 Показател на агли (вертикално) за десното подрачје на аголот на закосување
- 40 Скала за аголот на закосување (вертикално)
- 41 Завртка-граничник за полето на левиот агол на закосување
- 42 Граничник за вертикалните стандардни агли на закосување 45° , $22,5^\circ$ и $33,9^\circ$ (лево)
- 43 Показател на агли (вертикално) за левото подрачје на аголот на закосување
- 44 Завртка-граничник за полето на десниот агол на закосување
- 45 Граничник за вертикален стандарден агол на закосување 45° (десно)
- 46 Завртка-граничник за 0° -агол на закосување (вертикално)
- 47 Граничник за вертикалниот стандарден агол на закосување 0°
- 48 Затегнувачки лост за подесливата гранична водилка
- 49 клуч со внатрешна шестоаголна глава
- 50 Затегнувачки лост на граничникот за должина
- 51 Завртка за прицврстување за стационарниот продолжеток на масата за пила **12**
- 52 Прифат за стационарниот продолжеток на масата за пила **12**
- 53 Вреќичка за прав
- 54 Завртка со внатрешна шестаголна глава за прицврстување на листот за пилата
- 55 Стезна прирабница
- 56 Лист за пилата
- 57 Внатрешна стезна прирабница
- 58 Брзо отклучување на брзата стега
- 59 Копче за фиксирање на брзата стега
- 60 Пеперутка-завртка на брзата стега
- 61 Прачка-држач на брзата стега
- 62 Отвори за хоризонталниот уред за фиксирање
- 63 Продолжеток на масата за пила (флексибилен)

234 | Македонски

- 64** Прифат за флексибилниот продолжеток на масата за пила **63** (на електричниот апарат)
- 65** Прифат за флексибилниот продолжеток на масата за пила **63** (на стационарниот продолжеток на масата за пила **12**)
- 66** Завртка за прицврстување за плочата за вметнување
- Опишаната опрема прикажана на сликите не е дел од стандардниот обем на испорака. Комплетната опрема може да ја најдете во нашата Програма за опрема.**

Технички податоци

Пила за оплата	PCM 8 SD	
Број на дел/артикул		3 603 M11 0..
Номинална јачина	W	1200
Број на празни вртежи	min ⁻¹	4800
Тип на ласер	nm	650
	mW	< 1
Класа на ласер		2
Отстапување на ласерската линија		1,0 mrad (целосен агол)
Тежина согласно ЕРТА-Procedure 01:2014	кг	15,5
Класа на заштита		□/II

Дозволените димензии за делот што се обработува (максимални/минимални) види страна 237.

Податоците важат за номинален напон [U] од 230 волти. Овие податоци може да отстапуваат при различни напони, во зависност од изведбата во односната земја.

Димензии за соодветни листови за пила

Дијаметар на листовите за пилата	мм	216
Дебелина на сечилото на пилата	мм	1,4–1,8
макс. ширина на сечење	мм	2
Дијаметар на отворот	мм	30

Информација за бучава

Вредностите на емисија на бучава одредени во согласност со EN 62841-3-9.

Нивото на звук на уредот, оценето со А, типично изнесува: ниво на звучен притисок 93 dB(A); ниво на звучна јачина 106 dB(A). Несигурност K = 3 dB.

Носете заштита за слухот!

Монтажа

- **Избегнувајте невнимателно вклучување на електричниот апарат. За време на монтажата и при сите интервенции на електричниот апарат, струјниот приклучок не смее да се приклучува на напојување на струја.**

Обем на испорака

Внимавајте на приказот на обемот на испорачаните материјали на почетокот од упатството за употреба.

Пред првата употреба на електричниот апарат, дали сите долу наведени делови се испорачани:

- Пила за оплата со монтиран лист на пилата
- Вреќичка за прав **53**
- стационарен продолжеток на масата за пила **12** (2 x), Завртки за прицврстување **51** (2 x)
- флексибилен продолжеток на масата за пила **63** (2 x)
- Брза стега **22**
- Клуч со внатрешна шестаголна глава **49**

Напомена: Проверете дали електричниот апарат има оштетувања.

Пред понатамошната употреба на електричниот апарат, мора да ги проверите заштитните уреди и деловите што лесно може да се оштетат дали се беспрекорни и соодветни на намената. Проверете дали подвижните делови функционираат беспрекорно и не се заглавуваат, и дали се оштетени деловите. Сите делови мора да се правилно монтирани и да ги исполнуваат сите услови, за да обезбедат беспрекорна работа.

Оштетените заштитни уреди и делови мора да бидат поправени или заменети од страна на овластена сервисна работилница.

Монтажа на поединечните делови

- Внимателно извадете ги сите испорачани делови од амбалажата.
- Извадете ја целата амбалажа од електричниот уред и од испорачаната опрема.

Монтирање на стационарните продолжетоци на масата за пила (види слика А)

Стационарните продолжетоци на масата за пила **12** со завртките за прицврстување **51** мора да се затегнат на левата и десната страна на масата за пила **21** со електричниот уред.

- Поставете го продолжетокот на масата за пила **12** лесно на назад во жлебот на прифатот **52** на електричниот уред, завртете го продолжетокот на масата за пила во жлебот на прифатот во хоризонтала напред и потоа притиснете го до крај надолу.
- Затегнете ги завртките за прицврстување **51** со испорачаниот клуч со внатрешна шестаголна глава **49**.

Фиксна или флексибилна монтажа**Монтажа на работна површина (види слика В)**

- Зацврстете го електричниот апарат со соодветни шrafoви на работната површина. За тоа служат отворите **20**.

Флексибилна инсталација (не се препорачува!) (види слика С)

Доколку, во исклучителни случаи, не е возможно да го монтирате електричниот апарат на рамна и стабилна

работна подлога, може привремено да го поставите со заштита од превртување.

► **Без заштитата од превртување, електричниот апарат нема да биде стабилен и може да се преврти при сечење на максимални агли на закосување.**

- Свртете ја заштитата од превртување **15** навнатре или нанадвор додека електричниот апарат не застане рамно на работната површина.

Вшмукување на прав/струготини

Правта од материјалите како на пр. слоеви боја, некои видови дрво, минерали и метал може да биде штетна по здравјето. Допирањето или вдишувањето на таквата прав може да предизвика алергиски реакции и/или заболувања на дишните патишта на корисникот или лицата во околината.

Одредени честички прав како на пр. прав од даб или бука важат како канцерогени, особено доколку се во комбинација со дополнителни супстанции (хромат, средства за заштита на дрво). Материјалите што содржат азбест може да бидат обработувани само од страна на стручни лица.

- Секогаш користете вшмукувач за прав.
- Погрижете се за добра проветреност на работното место.
- Се препорачува носење на маска за заштита при вдишувањето со класа на филтер P2.

Внимавајте на важечките прописи на Вашата земја за материјалот кој го обработувате.

Вшмукувачот за прав/струготини може да се блокира поради прав, струготини или скршени парчиња од делот што се обработува.

- Исклучете го електричниот уред и извлекете го струјниот приклучок од сидната дозна.
- Почekaјте додека листот на пилата целосно не дојде во состојба на мирување.
- Откријте ја причината за блокада и отстранете ја.

Сопствено вшмукување (види слика D)

- Прикачете ја кесата за прав **53** на исфрлувачот на струготини **27**.

За време на сечењето, вреќичката за прав никогаш не треба да дојде во допир со подвижните делови на уредот. Редовно празнете ја вреќичката за прав.

Надворешно вшмукување

За вшмукување, на исфрлувачот на струготини **27** може да приклучите и црево за вшмукување на прав (Ø 35 мм).

Вшмукувачот за прав мора да е соодветен на материјалот на парчето што се обработува.

При вшмукување на особено опасни по здравје, канцерогени или суви честички прав, користете специјален вшмукувач.

Замена на алатот (види слики E1 – E4)

- **Пред било каква интервенција на електричниот апарат, извлекете го струјниот приклучок од сидната дозна.**

- **При ставањето на листот на пилата носете заштитни ракавици.** Доколку го допрете листот на пилата постои опасност од повреда.

Употребувајте само листови за пила, чија максимално дозволена брзина е повисока од бројот на празни вртежи на вашиот електричен апарат.

Користете само листови за пила, кои одговараат на наведените податоци во ова упатство за употреба или се проверени според EN 847-1 и се соодветно означени.

Користете само листови за пила, што се препорачани од производителот на овој електричен апарат и со погодни за материјалот што сакате да го обработувате. Ова ќе спречи прекумерно загревање на запците на пилата за време на сечењето.

Вадење на листот од пилата

- Подесете го електричниот апарат во работна позиција.
- Свртете ја завртката со внатрешна шестаголна глава **54** со испорачаниот клуч со внатрешна шестаголна глава **49** и истовремено притиснете ја блокадата на вретеното **32**, додека не се вклопи.
- Држете ја притисната блокадата на вретеното **32** и одвртете го шрафот **54** во правец на стрелките на часовникот (лев навој!).
- Извадете ја стезната прирабница **55**.
- Навалете ја наназад осцилаторната заштитна хауба **8** и извадете го листот за пилата **56**.
- Полека вратете ја осцилаторната заштитна хауба надолу.

Монтирање на листот за пилата

Доколку е потребно, пред монтажата исчистете ги сите делови што треба да се монтираат.

- Навалете ја наназад осцилаторната заштитна хауба **8**.
- Ставете го новиот лист за пила на внатрешната стезна прирабница **57**.

- **При монтажата, внимавајте правецот на сечење на запците (правецот на стрелката на листот за пилата) да се совпаѓа со правецот на стрелката на заштитната хауба!**

- Полека вратете ја осцилаторната заштитна хауба надолу.
- Поставете ја стезната прирабница **55** и шрафот **54**. Притиснете ја блокадата на вретеното **32** додека не се вклопи и зацврстете го шрафот во правец спротивен на стрелките на часовникот.

- **При поставување на затезната прирабница внимавајте на тоа, широката страна да покажува кон листот за пилата (види слика E2).** При обратно вградување, листот за пилата не може да се прицврсти.

Употреба

- **Пред било каква интервенција на електричниот апарат, извлекете го струјниот приклучок од сидната дозна.**

236 | Македонски

Транспортен осигурувач (види слика F)

Транспортниот осигурувач **28** Ви овозможува лесно ракување на електричниот апарат при транспорт на различни места на примена.

Отклучување на електричниот апарат (работна позиција)

- Притиснете ја рачката на апаратот на дршката **6** надолу, за да го отклучите транспортниот осигурувач **28**.
- Притоа, целосно извлекете го транспортниот осигурувач на надвор **28**.
- Полека водете ја рачката на апаратот нагоре.

Прицврстување на електричниот апарат (позиција за транспорт)

- Олабавете ја завртката за фиксирање **25**, ако го заглавува механизмот за влечење **1**. Извлекете го кракот на алатот целосно напред и повторно затегнете ја завртката за фиксирање за блокирање на механизмот за влечење.
- Завртете ја завртката за подесување **33** сосема нагоре.
- За фиксирање на масата за пила **21** затегнете го копчето за фиксирање **13**.
- Повлечете го кракот на алатот на дршката **6** надолу, додека транспортниот осигурувач **28** целосно не се притисне навнатре.

Сега кракот на алатот е безбедно блокиран за транспорт.

Прицврстување на делот што се обработува (види слики G1 – G3)

За овозможување на оптимална работна безбедност, секогаш мора добро да го прицврстите делот што се обработува.

Не обработувајте мали парчиња, кои се премали за добро да се зацврстат.

Вертикално фиксирање

- Ставете ја испорачаната брза стега **22** во еден од предвидените отвори **31**.
- Притиснете го делот што се обработува кон граничната водилка **9** и **11**.
- Притиснете на делот за брзо отклучување **58** и прилагодете ја брзата стега на делот што се обработува.
- Потоа свртете го копчето **59** во правец на стрелките на часовникот и на тој начин фиксирајте го делот што се обработува.

Хоризонтално фиксирање

- Одвртете ја пеперутка-завртката **60** и извлекете ја брзата стега од прачката-држач **61**.
- Вметнете ја сега „намалената“ брза стега **22** во отвор предвиден за тоа **62** (за фиксирање на греда види слика G2, за фиксирање на подни лајсни види слика G3).
Повторно заглавете ја брзата стега со помош на пеперутка-завртката **60** на прачката-држач **61**.
- Притиснете го цврсто делот што се обработува на масата за пила **21**.
- Притиснете на делот за брзо отклучување **58** и прилагодете ја брзата стега на делот што се обработува.

- Потоа свртете го копчето **59** во правец на стрелките на часовникот и на тој начин фиксирајте го делот што се обработува.

Олабавување на делот што се обработува

- За да ја олабавите брзата стега најпрво свртете го копчето **59** во правец спротивен на стрелките на часовникот.
- Потоа притиснете на делот за брзо отклучување **58** и извлекете ја навојната прачка од делот што се обработува.

Продолжување на масата за пилата (види слика H)

Флексибилниот систем за прикачување на продолжетецот на масата за пила **63** Ви овозможува голем број на варијанти на продолжување.

- По потреба ставете ги флексибилните продолжетеци на масата за пила **63** во прифатите **64** на електричниот апарат или во прифатите **65** на стационарните продолжетеци на масата за пила.

Комбинирано сечење со закосување

Напомена: Кај **Сечење со комбинирани хоризонтални и вертикални агли на закосување** секогаш поставувајте го прво вертикалниот, а дури потоа хоризонталниот агол на закосување.

Подесување на хоризонталниот агол на закосување (види слика I)

Хоризонталните агли на закосување може да се подесат во граници од 48° (на левата страна) до 48° (на десната страна).

- Отпуштете го копчето за фиксирање **13**, доколку е затегнато.
- Повлечете го лостот **14** и свртете ја масата за пила **21** додека показателот на агли **17** не го покаже саканиот агол на закосување.
- Повторно зацврстете го копчето за фиксирање **13**.

За брзо и прецизно подесување на често употребувани агли на закосување масата за пила **21** може да ја вклопите во следните стандардни агли:

лево		0°		десно	
45°	30°	22,5°	15°	15°	22,5°
				30°	45°

Подесување на вертикалниот агол на закосување

Вертикалниот агол на закосување може да се поставува во еден опсег од 45° (на левата страна) до 45° (на десната страна).

За брзо и прецизно подесување на често користени агли на закосување, постојат граничници за агли од 0° и 45°, и дополнително од левата страна за аголот 33,9° и 22,5°.

Подесување на левото подрачје на аголот на закосување (види слики J1 – J2)

- Олабавете го затегнувачкиот лост **48** и повлечете ја левата подеслива гранична водилка **9** целосно нанадвор. Повторно затегнете го затегнувачкиот лост **48**.
- Олабавете ја затезната рачка **30**.
- Рачката на алатот навалете ја на дршката **6** лево додека покажувачот на аголот **43** не го покажува посакуваниот агол на закосување.
- Повторно цврсто стегнете ја затезната дршка **30**.

Подесување на вкупното подрачје на аголот на закосување (види слика J3)

- Повлечете го граничникот **47** целосно нанадвор. Притоа можете да го користите целото подрачје на аголот на закосување (лево и десно).
- Олабавете го затегнувачкиот лост **48** и повлечете ја десната подеслива гранична водилка **9** целосно нанадвор. Повторно затегнете го затегнувачкиот лост **48**. Доколку сакате да го користите целото подрачје на аголот на закосување, левата подеслива гранична водилка **9** мора да ја извлечете целосно нанадвор.
- Олабавете ја затезната рачка **30**.
- Рачката на алатот навалете ја на дршката **6** лево или десно, се додека покажувачот на аголот **43** или **39** не го покажува посакуваниот агол на закосување.
- Повторно цврсто стегнете ја затезната дршка **30**.

Поставување на стандардниот агол на закосување (види слика J4)

- Олабавете ја затезната рачка **30**.
- *Стандарден агол на закосување 0°:* Навалете го кракот на алатот на дршката **6** малку налево и притиснете го граничникот **47** целосно навнатре. *Стандардни агли на закосување 45°, 33,9° и 22,5°:* Свртите го граничникот **42**, додека саканиот стандарден агол на закосување не се вклопи на ознаката за стрелка.
- Повторно цврсто стегнете ја затезната дршка **30**.

Ставање во употреба

- ▶ **Внимавајте на електричниот напон! Напонот на изворот на струја мора да одговара на оној кој е наведен на спецификационата плочка на електричниот уред. Електричните апарати означени со 230 V исто така може да се користат и на 220 V.**

Вклучување (види слика K)

За да се заштеди енергија, вклучувајте го електричниот алат само доколку го користите.

- За **вклучување** на електричниот апарат, притиснете ја **најпрво** блокадата при вклучување **4** надесно или налево. **На крај** притиснете го прекинувачот за вклучување/исклучување **5** и држете го притиснат.

Напомена: Од безбедносни причини, прекинувачот за вклучување/исклучување **5** нема да се блокира, туку за време на работата постојано мора да биде притиснат.

Исклучување

- За **Исклучување** отпуштете го прекинувачот за вклучување/исклучување **5**.

Совети при работењето

Општи напомени за сечење

- ▶ **Секогаш затегнете ги копчето за фиксирање 13 и затегнувачката дршка 30 пред сечењето.** Инаку листот на пилата може да се заглави во делот што се обработува.

Проверете дали осцилаторната заштитна хауба може правилно да функционира и дали може слободно да се движи. Кога го водите кракот на алатот надолу, мора да ја отворите осцилаторната заштитна хауба. Кога го водите кракот на алатот нагоре, мора повторно целосно да се затвори осцилаторната заштитна хауба над листот за пилата.

Заштитете го листот за пилата од удари. Не го изложувајте листот за пилата на страничен притисок.

Означување на линијата на сечење (види слика L1 – L2)

Ласерскиот зрак ја покажува линијата на сечење на листот за пилата. Притоа, делот што се обработува може точно да го позиционирате за сечење, без да ја отворите заштитната хауба со повратен механизам.

- Притоа, вклучете го ласерскиот зрак со прекинувачот **26**.
- Во зависност од преферираниот правецот на гледање, поставете го ласерскиот зрак со помош на прекинувачот на лизгање **37** налево или надесно. Притоа линијата на сечење може да се прикаже по избор од левата или десната страна на листот на пилата.
- Доколку линијата на сечење се прикаже со ласерскиот зрак лево од листот за пилата, насочете ги ознаките на делот што се обработува на десниот раб на линијата на ласерот. Доколку линијата на сечење се прикаже со ласерскиот зрак десно од листот за пилата, насочете ги ознаките на делот што се обработува на левиот раб на линијата на ласерот.

Позиција на корисникот (види слика M)

- ▶ **Не се поставувајте во една линија со листот за пилата пред електричниот апарат, туку секогаш странично од листот за пилата.** На тој начин, вашето тело е заштитено од можен повратен удар.

Дозволените димензии на делот што се обработува

Максимални делови за обработка:

Агол на косо сечење		Висина x ширина
хоризонтално	вертикално	
0°	0°	70 x 305 мм
45°	0°	70 x 215 мм
0°	45°	40 x 305 мм
45°	45°	40 x 215 мм

238 | Македонски

Минимални делови за обработка (= сите предмети за обработка, кои со испорачените брзи стеги **22** може да се затегнат лево или десно од листот на пилата):
100 x 40 мм (должина x ширина)

макс. длабочина на резот (0°/0°): 70 мм

Сечење без влечење (отсекување) (види слика N)

- За сечење без повлекување (мали делови за обработка) олабавете ја завртката за фиксирање **25**, доколку истата е затегната. Поместете го кракот на алатот до крај во правец на граничните водилки **9** и **11** и повторно затегнете ја завртката за фиксирање **25**.
- По потреба, поставете го саканиот агол на закосување.
- **При сите резови најпрво мора да се осигурате, дека листот на пилата во ниеден момент нема да ја допре граничната водилка, столарските стеги или другите делови на уредот. Извадете го евентуално монтираниот помошен граничник или соодветно подесете го.**
- Прицврстете го делот што се обработува согласно димензиите.
- Вклучете го електричниот апарат.
- Полека водете ја рачката на апаратот со дршката **6** надолу.
- Сечете го делот што се обработува со ист притисок.
- Исклучете го електричниот апарат и почекајте додека листот за пилата не дојде целосно во состојба на мирување.
- Полека водете ја рачката на апаратот нагоре.

Сечење со влечење

- За сечење со помош на механизмот за влечење **1** (широки делови за обработка) олабавете ја завртката за фиксирање **25**, доколку истата е затегната.
- По потреба, поставете го саканиот агол на закосување.
- **При сите резови најпрво мора да се осигурате, дека листот на пилата во ниеден момент нема да ја допре граничната водилка, столарските стеги или другите делови на уредот. Извадете го евентуално монтираниот помошен граничник или соодветно подесете го.**
- Прицврстете го делот што се обработува согласно димензиите.
- Поместете го кракот на алатот од граничните водилки **9** и **11**, додека листот за пилата не дојде пред делот што се обработува.
- Вклучете го електричниот апарат.
- Полека водете ја рачката на апаратот со дршката **6** надолу.
- Сега притиснете го кракот на алатот во правец на граничните водилки **9** и **11** и сечете го делот што се обработува со рамномерен притисок.
- Исклучете го електричниот апарат и почекајте додека листот за пилата не дојде целосно во состојба на мирување.
- Полека водете ја рачката на апаратот нагоре.

Подесување на граничникот за длабочина (сечење на жлеб) (види слика O)

Граничникот за длабочина мора да го поместите, доколку сакате да исечете жлеб.

- Свртете го граничникот за длабочина **34** кон надвор.
- Навалете го кракот на алатот на дршката **6** надолу, додека прикажувачот на длабочината на сечење **36** на скалата на длабочината на сечење **35** не ја прикаже саканата длабочина на сечење.
- Свртете ја завртката за подесување **33** додека крајот на завртката не го допре граничникот за длабочина **34**.
- Полека водете ја рачката на апаратот нагоре.

Сечете делови со еднаква должина (види слика P)

За едноставно сечење на делови со еднаква должина може да го употребите должинскиот граничник **10**.

- Олабавете го затегнувачкиот лост **50** и поставете го граничникот за должина **10** на саканата должина на делот што се обработува.
- Повторно затегнете го затегнувачкиот лост **50**.

Менување на плочата за вметнување (види слика Q)

Црната плоча за вметнување **16** може да се истроши по подолга употреба на електричниот апарат.

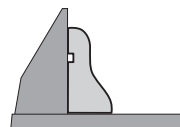
Променете ја дефектната плоча за вметнување.

- Подесете го електричниот апарат во работна позиција.
- Одвртете ги завртките за прицврстување **66** со клучот со внатрешна шестаголна глава **49** и извадете ја старата плоча за вметнување.
- Ставете ја новата плоча за вметнување и повторно затегнете ги завртките за прицврстување **66**.

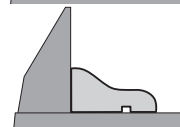
Обработка на профилни лајсни

Профилните лајсни може да се обработуваат на два различни начини:

- поставено спроти граничната водилка



- плоснато лежејќи на масата за пила



Понатаму, независно од ширината на профилната лајсна, може да сечете со или без повлекување.

Секогаш проверете го поставениот агол на закосување најпрво на отпадно дрво.

Транспорт (види слика R)

Пред транспортот на електричниот апарат мора да ги извршите следните чекори:

- Подесете го електричниот апарат во транспортна позиција.
- Ставете ги флексибилните продолжетоци на масата за пила **63** во прифатите **64** на електричниот апарат.

- Отстранете ги деловите на опремата, кои не може цврсто да се монтираат на електричниот апарат. Неискористените листови за пила, доколку сакате да ги транспортирате ставете ги во затворена кутија.
- Секогаш носете го електричниот апарат за транспортната дршка **2**.
- ▶ **За транспортирање на електричниот апарат, користете ги секогаш уредите за транспорт, а не заштитните уреди.**

Одржување и сервис

Одржување и чистење

- ▶ **Пред било каква интервенција на електричниот апарат, извлекете го струјниот приклучок од ѕидната дозна.**

Чистење

Одржувајте ја чистотата на електричниот апарат и отворите за проветрување, за да може добро и безбедно да работите.

Доколку е потребно користење на приклучен кабел, тогаш набавете го од Bosch или специјализирана продавница за Bosch-електрични апарати, за да го избегнете загрозувањето на безбедноста.

Заштитната хауба со повратен механизам мора секогаш да се движи слободно и самостојно да се затвора. Пределот околу заштитната хауба со повратен механизам секогаш треба да биде чист.

Отстранете ја правта и струготините со издување со компресиран воздух или со четка по секоја работна постапка.

Редовно чистете го лизгачкиот валјак **24**.

Опрема

	Број на дел/артикул
Листови за пила за дрво	
Лист за пилата 216 x 30 мм, 24 запци	2 608 640 431
Лист за пилата 216 x 30 мм, 48 запци	2 608 640 432
Листови за пила за цврсто дрво и композитни материјали	
Лист за пилата 216 x 30 мм, 60 запци	2 608 640 433

Сервисна служба и совети при користење

Сервисната служба ќе одговори на Вашите прашања во врска со поправката и одржувањето на Вашиот производ како и резервните делови. Експлозивен цртеж и информации за резервни делови ќе најдете на: www.bosch-pt.com

Тимот за советување при користење на Bosch ќе ви помогне доколку имате прашања за нашите производи и опрема.

За сите прашања и нарачки на резервни делови, Ве молиме наведете го 10-цифрениот број од спецификационата плочка на производот.

Македонија

Д.Д.Електрис
Сава Ковачевиќ 47Њ, број 3
1000 Скопје
Е-пошта: dimce.dimcev@servis-bosch.mk
Интернет: www.servis-bosch.mk
Тел./факс: 02/ 246 76 10
Моб.: 070 595 888

Отстранување

Електричните апарати, опремата и амбалажите треба да се отстранат на еколошки прифатлив начин.

Не ги фрлајте електричните апарати во домашната канта за ѓубре!

Само за земји во рамки на ЕУ



Според Европската регулатива 2012/19/EU за електрични и електронски уреди и нивна национална употреба, електричните апарати што се вон употреба мора одделно да се собираат и да се рециклираат на еколошки прифатлив начин.

Се задржува правото на промена.

Srpski

Uputstva o sigurnosti

Opšta sigurnosna upozorenja za električni alat

⚠ UPOZORENJE Pročitajte sva sigurnosna upozorenja, uputstva, ilustracije i specifikacije isporučene uz ovaj električni alat. Propusti kod pridržavanja svih dole navedenih uputstava mogu imati za posledicu električni udar, požar i/ili teške povrede.

Sačuvajte sva upozorenja i uputstva za buduću upotrebu.

Termin „električni alat“ u upozorenjima se odnosi na Vaš električni alat sa pogonom na struju (sa kablom) ili na električni alat sa akumulatorskim pogonom (bez kabla).

Sigurnost radnog područja

- ▶ **Održavajte radno područje čistim i dobro osvetljenim.** Nered ili neosvetljena područja vode ka nesrećama.
- ▶ **Ne koristite električni alat tamo gde postoji opasnost od eksplozije, kao npr. u prisustvu zapaljivih tečnosti, gasova ili prašine.** Električni alati stvaraju varnice koje mogu zapaliti prašinu ili isparenja.
- ▶ **Prilikom korišćenja električnog alata decu i posmatrače držite podalje.** Stvari koje Vam odvrću pažnju mogu dovesti do gubitka kontrole.

Električna sigurnost

- ▶ **Utikač električnog alata mora odgovarati utičnici. Nikada nemojte modifikovati utikač. Ne upotrebljavajte adaptere utikača sa uzemljenim električnim alatom.** Nemodifikovani utikači i odgovarajuće utičnice smanjuju rizik od električnog udara.

240 | Srpski

- ▶ **Izbegavajte kontakt telom sa uzemljenim površinama kao što su cevi, hladnjaci, šporeti i frižideri.** Postoji povećani rizik od električnog udara ako je Vaše telo uzemljeno.
- ▶ **Ne izlažite električni alat kiši ili vlažnim uslovima.** Prodor vode u električni alat povećava rizik od električnog udara.
- ▶ **Ne zloupotrebljavajte kabl. Nikada nemojte koristiti kabl za nošenje i vučenje električnog alata ili za izvlačenje iz utičnice. Držite kabl dalje od vreline, ulja, oštih ivica ili pokretnih delova.** Oštećeni ili umršeni kablovi povećavaju rizik električnog udara.
- ▶ **Prilikom korišćenja električnog alata na otvorenom, upotrebljavajte produžni kabl koji je pogodan za upotrebu na otvorenom.** Upotreba kabla pogodnog za upotrebu na otvorenom smanjuje rizik od električnog udara.
- ▶ **Ukoliko je korišćenje električnog alata na vlažnoj lokaciji neizbežno, koristite zaštićeno napajanje zaštitnog uređaja diferencijalne struje (RCD).** Upotreba RCD-a (zaštitni uređaj diferencijalne struje) smanjuje rizik od električnog udara.

Sigurnost osoblja

- ▶ **Budite oprezni, pazite na to šta radite i razumno rukujte Vašim električnim alatom. Ne koristite električni alat dok ste umorni ili pod uticajem narkotika, alkohola ili lekova.** Momenat nepažnje kod upotrebe električnog alata može rezultirati ozbiljnim povredama.
- ▶ **Nosite ličnu zaštitnu opremu. Uvek nosite zaštitu za oči.** Zaštitna oprema, kao što su maske za prašinu, sigurnosne cipele koje se ne klizaju, šlem ili zaštita za sluh, smanjuju rizik od povreda kada se koriste u odgovarajućim uslovima.
- ▶ **Sprečite nenamerno puštanje u rad. Pre priključivanja na struju i/ili na akumulatorsku bateriju, podizanja ili nošenja alata uverite se da je prekidač isključen.** Nošenje električnog alata sa prstom na prekidaču ili priključivanje na struju uključenog električnog alata vodi do nesreće.
- ▶ **Uklonite bilo kakve ključeve za podešavanje ili ključeve za zavrtnjeve, pre nego što uključite električni alat.** Ostavljanje ključa za zavrtnjeve ili ključa prikačene na rotirajući deo električnog alata može rezultirati ličnom povredom.
- ▶ **Ne zauzimajte neadekvatan položaj. Sve vreme držite ravnotežu i pravilan položaj nogu.** Ovo omogućava bolje upravljanje električnim alatom u neočekivanim situacijama.
- ▶ **Nosite pogodnu odeću. Ne nosite široku odeću ili nakit. Držite kosu i odeću dalje od pokretnih delova.** Široku odeću, nakit ili dugu kosu mogu zahvatiti pokretni delovi.
- ▶ **Ukoliko su obezbeđeni uređaji za povezivanje sredstava za ekstrakciju i usisavanje prašine, uverite se da li su povezani i upotrebljeni kako treba.** Usisavanje prašine može smanjiti rizike koji su povezani sa prašinom.

- ▶ **Ne dozvolite da pouzdanje koje ste stekli čestom upotrebom alata utiče na to da postanete neoprezni i da zanemarite sigurnosne principe za upotrebu alata.** Neoprezno delovanje može prouzrokovati teške povrede u deliću sekunde.

Upotreba i briga o električnim alatima

- ▶ **Ne preopterećujte električni alat. Koristite električni alat koji odgovara Vašoj primeni.** Sa odgovarajućim električnim alatom radite bolje i sigurnije tempom za koji je projektovan.
- ▶ **Ne koristite električni alat ukoliko je prekidač neispravan.** Svaki električni alat koji se ne može kontrolisati prekidačem, je opasan i mora se popraviti.
- ▶ **Izvcite utikač iz utičnice i/ili izvadite akumulatorsku bateriju, ukoliko je to moguće, iz električnog alata pre nego što izvršite bilo kakva podešavanja, promenu pribora ili pre nego što uskladištite električni alat.** Takve preventivne sigurnosne mere smanjuju rizik od slučajnog pokretanja električnog alata.
- ▶ **Čuvajte električne alate koje ne koristite izvan domašaja dece i ne dozvoljavajte osobama, koje nisu upoznate sa ovim električnim alatom ili sa ovim uputstvima, da rukuju električnim alatom.** U rukama neobučениh korisnika električni alati postaju opasni.
- ▶ **Održavajte električni alat i pribore. Proverite da li su pokretni delovi u ravni i da li negde zapinju, da nije došlo do lomljenja delova i svako drugo stanje koje može uticati na rad električnog alata. Ukoliko je oštećen, odnesite električni alat na popravku pre korišćenja.** Mnoge nesreće su prouzrokovane lošim održavanjem električnih alata.
- ▶ **Održavajte alate za sečenje oštirim i čistim.** Sa adekvatno održanim alatom za sečenje sa oštirim sečivima manja je verovatnoća da će doći do zapinjanja i upravljanje je jednostavnije.
- ▶ **Upotrebljavajte električni alat, pribore i umetne delove alata itd. u skladu sa ovim uputstvima, vodeći računa o uslovima rada i radovima koje treba izvesti.** Upotreba električnog alata za namene drugačije od predviđenih, može rezultirati opasnim situacijama.
- ▶ **Održavajte drške i prihvatne površine suvim, čistim i bez ostataka ulja ili masnoće.** Klizave drške ili prihvatne površine ne omogućavaju bezbedno rukovanje i upravljanje alatom u neočekivanim situacijama.

Servisiranje

- ▶ **Vaš električni alat dajte na servisiranje samo kvalifikovanom licu za popravku, koristeći pritom samo identične rezervne delove.** Ovo će osigurati očuvanje bezbednosti električnog alata.

Sigurnosna uputstva za skraćivanje i testerisanje sa iskošenjem

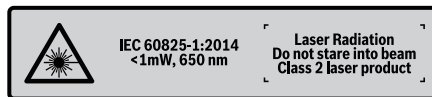
- ▶ **Testere za obradu profila su namenjene za sečenje drveta ili proizvoda nalik drvetu, ne mogu se koristiti sa abrazivnim diskovima za odsecanje za materijale koji sadrže gvožđe, poput rešetki, šipki, klinova itd.** Abrazivna prašina izaziva zaglavljivanje pokretnih delova,

poput donjeg štitnika. Varnice nastale prilikom abrazivnog sečenja će izgoreti donji štitnik, umetak zaseka i druge plastične delove.

- ▶ **Koristite stege za podupiranje radnog dela, kad god je to moguće.** Ukoliko radni deo podupirete rukama, ruke morate uvek držati najmanje 100 mm od svake strane sečiva testere. Nemojte koristiti ovu testeru za sečenje delova koji su suviše mali da bi se sigurno pritegli ili pridržavali rukom. Ukoliko Vam se ruka nalazi suviše blizu sečiva testere, postoji povišen rizik od povređivanja usled kontakta sa sečivom.
- ▶ **Radni deo mora biti stacionaran i pritegnut ili držan uz graničnik i sto istovremeno.** Nemojte ubacivati radni deo u sečivo niti seći „slobodoručno“ na bilo koji način. Nepričvršćeni ili pokretni radni delovi mogu biti odbačeni pri velikoj brzini, izazivajući pri tom povredu.
- ▶ **Gurajte testeru kroz radni deo. Nemojte vući testeru kroz radni deo. Da biste napravili rez, podignite glavu testere i izvucite je preko radnog dela bez sečenja, startujte motor, pritisnite glavu testere dole i gurajte testeru kroz radni deo.** Sa sečenjem u potezima uz vučenje veća je verovatnoća da će se sečivo testere popeti na vrh radnog dela i nasilno odbaciti sklop oštrice prema rukovaocu.
- ▶ **Nikada ne ukrštajte ruke sa planiranom linijom sečenja bilo ispred ili iza sečiva testere.** Podupiranje radnog dela „ukrštenih ruku“ tj. držanje radnog dela desno od sečiva testere, levom rukom ili obratno, je veoma opasno.
- ▶ **Dok se oštrica obrće, nemojte posezati iza graničnika bilo kojom rukom, ne bliže od 100 mm sa svake strane sečiva testere, da biste uklonili ostatke drveta ili zbog bilo kog drugog razloga.** Blizina rotirajućeg sečiva testere, u odnosu na Vašu ruku, možda ne bude očigledna i možete biti ozbiljno povređeni.
- ▶ **Ispitajte Vaš radni deo pre sečenja. Ukoliko je radni deo zakrivljen ili izvijen, pritegnite ga spoljnim zakrivljenim licem prema graničniku. Uvek se uverite da nema praznog prostora između radnog dela, graničnika i stola uz liniju sečenja.** Savijeni ili izvijeni radni delovi se mogu uvrnuti ili okrenuti i prouzrokovati zapinjanje rotirajućeg sečiva testere prilikom sečenja. U radnom delu ne treba da postoje ekseri ili strani objekti.
- ▶ **Nemojte koristiti testeru dokle god se sto ne raščisti od svih alata, ostataka drveta itd., izuzev radnog dela.** Sitne krhotine ili delići drveta ili drugih objekata koji dođu u dodir sa rotirajućim sečivom, mogu biti odbačeni pri velikoj brzini.
- ▶ **Secite samo jedan po jedan radni deo.** Naslagani višestruki radni delovi se ne mogu adekvatno pritegnuti i mogu zapeti za sečivo ili se pomeriti tokom sečenja.
- ▶ **Pre korišćenja, uverite se da su testere za obradu profila montirane ili postavljene na nivelisanu, čvrstu radnu površinu.** Nivelisana i čvrsta radna površina smanjuje rizik od nestabilnosti testere za obradu profila.
- ▶ **Isplanirajte Vaš rad. Svaki put kada promenite postavku nagiba ili ugla kosine, uverite se da je podesivi graničnik pravilno postavljen za podupiranje**

radnog dela i da se neće mešati u rad oštrice ili zaštitnog sistema. Bez uključivanja alata i bez radnog dela na stolu, pomerajte sečivo testere kroz kompletni simulirani rez, kako biste bili sigurni da neće biti mešanja ili opasnosti od presecanja graničnika.

- ▶ **Obezbedite adekvatnu podršku, poput stonih ekstenzija, nogara za sečenje drveta itd. za radni deo koji je širi ili duži od površine stola.** Radni delovi koji su duži ili širi od stola testere za obradu profila, se mogu prevrnuti ukoliko nisu osigurani. Ukoliko se isečeni deo ili radni deo prevrne, može podići donji štitnik ili biti odbačen rotirajućom oštricom.
- ▶ **Nemojte koristiti drugu osobu kao zamenu za stonu ekstenziju ili kao dodatnu podršku.** Nestabilna potpora za radni deo može prouzrokovati zapinjanje sečiva ili pomeranje radnog dela tokom operacije sečenja, povlačeći pri tom Vas i pomoćnika na rotirajuće sečivo.
- ▶ **Isečeni deo se nikako ne sme zaglaviti ili pritisnuti uz rotirajuće sečivo testere.** Ukoliko je zarobljen, tj. ukoliko se koriste ograničenja dužine, isečeni deo se može sudariti sa oštricom i nasilno odbaciti.
- ▶ **Uvek koristite stegu ili fiksiranje konstruisano za odgovarajuće podupiranje okruglih materijala, poput šipki ili cevi.** Šipke imaju tendenciju da se okreću dok se seku, čineći da sečivo „ugrije“ i povuče rad sa Vašom rukom na sečivo.
- ▶ **Pustite da sečivo dostigne punu brzinu pre dodira sa radnim delom.** Ovo će smanjiti rizik od odbacivanja radnog dela.
- ▶ **Ukoliko se radni deo ili sečivo zaglave, isključite testeru za obradu profila. Sačekajte da se svi pokretni delovi zaustave i izvucite utikač iz izvora napajanja i/ili uklonite akumulatorsku bateriju. Onda poradite na oslobađanju zaglavljene materijala.** Ukoliko nastavite da radite testerom sa zaglavljenim radnim delom može doći do gubitka kontrole ili oštećenja testere za obradu profila.
- ▶ **Nakon završenog reza, otpustite prekidač, držite glavu testere dole i sačekajte da se sečivo zaustavi pre uklanjanja isečenog dela.** Posezanje rukom ka sečivu koje se obrće je opasno.
- ▶ **Električni alat se isporučuje sa tablicom sa opomenom (u prikazu električnog alata označeno na grafičkoj strani sa brojem 3).**



- ▶ **Ako tekst tablice sa opomenom nije na Vašem jeziku, onda prelepiti ga pre prvog puštanja u rad sa isporučenom nalepnicom na jeziku Vaše zemlje.**



Ne usmeravajte laserski zrak na osobe ili životinje i sami ne gledajte u direktan ili reflektujući laserski zrak. Na taj način možete da zaslepite lica, prouzrokuje nezgode ili da oštetite oči.

242 | Srpski

- ▶ **Ako lasersko zračenje dođe u oko, morate svesno da zatvorite oko i da glavu odmah okrenete od zraka.**
- ▶ **Nemojte da vršite promene na laserskoj opremi.**
- ▶ **Nemojte nikada tablice sa opomenom na električnom priboru da pravite nerazumljive.**
- ▶ **Čuvajte nekorišćeni električni alat sigurno. Mesto čuvanja mora biti suvo i da se može zaključavati.** Ovo sprečava da se električni alat ošteti čuvanjem ili da ga koriste neupućene osobe.
- ▶ **Ne koristite električni alat sa oštećenim kablom. Ne dodirujte oštećeni kabl i izvucite mrežni utikač ako je kabl za vreme rada oštećen.** Oštećeni kabl povećava rizik od električnog udara.
- ▶ **Kontrolišite redovno kabl i neka Vam oštećeni kabl popravlja samo stručni servis za Bosch-električne alate. Zamenite oštećene produžne kablove.** Time se obezbeđuje, da ostane sačuvana sigurnost električnog alata.
- ▶ **Ne upotrebljavajte tupe, naprsle, izvijene ili oštećene listove testere.** Listovi testere sa tupim ili pogrešno ispravljenim zubima prouzrokuju usled suviše uzanog procepa testere povećano habanje, stezanje lista testere i povratni udarac.
- ▶ **Ne upotrebljavajte alat nikada bez uložne ploče.** Promenite uložnu ploču u kvaru. Bez besprekorne uložne ploče možete se povrediti na list testere.
- ▶ **Ne upotrebljavajte listove testere od visoko legiranog brzo režućeg čelika (HSS-čelik).** Takvi listovi testere mogu lako da se slome.
- ▶ **Upotrebljavajte uvek listove testere prave veličine i sa odgovarajućim prihvatnim otvorom (na primer u obliku romba ili krugao).** Listovi testere koji ne odgovaraju montažnim delovima testere, okreću se ekscentrično i utiču na gubitak kontrole.
- ▶ **Uverite se da zaštitna hauba propisno funkcioniše i može da se slobodno pokreće.** Ne blokirajte zaštitnu haubu nikada u otvorenom stanju.
- ▶ **Držite pod bez drvene piljevine i ostataka materijala.** Možete se okliznuti ili spotaći.
- ▶ **Ne hvatajte list testere posle rada, pre nego što se ohladi.** List testere se pri radu veoma ugrijeje.
- ▶ **Ne napuštajte alat nikada pre nego se potpuno zaustavi.** Ne zaustavljeni upotrebljeni alati mogu prouzrokovati povrede.
- ▶ **Navodite list testere samo uključen na radni komad.** Inače postoji opasnost od povratnog udarca, ako list testere zakači u radnom komadu.
- ▶ **Nikada nemojte nagaziti električni alat.** Mogu nastupiti ozbiljne povrede, ako se električni alat iskrene ili ako omaškom dodjete u kontakt sa listom testere.

Simboli

Sledeći simboli mogu biti od značaja za upotrebu Vašeg električnog alata. Zapamtite molimo simbole i njihovo značenje. Prava interpretacija simbola pomoći će Vam da bolje i sigurnije koristite električni alat.

Simboli i njihovo značenje



- ▶ **Ne idite sa svojim rukama u područja testere, dok električni alat radi.** Pri kontaktu sa listom testere postoji opasnost od povreda.



- ▶ **Nosite zaštitnu masku za prašinu.**



- ▶ **Nosite zaštitne naočare.**



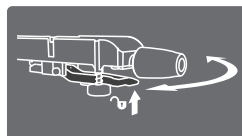
- ▶ **Nosite zaštitu za sluh.** Uticaj galame može uticati na gubitak sluha.



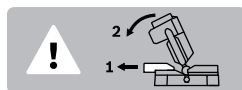
- ▶ **Lasersko zračenje**
Ne gledajte u zrak
Klasa lasera 2



- ▶ **Područje opasnosti! Držite što je moguće više ruke, prste ili šake dalje od ovoga područja.**



Da biste podesili horizontalni ugao iskošenja, morate da izvučete polugu i da okrenete sto za testerisanje sve dok pokazivač ugla ne pokaže željeni ugao iskošenja.



Prilikom sečenja testerom vertikalnih uglova iskošenja pomične granične šine morate da povučete ka spolja.

ø 216 mm ø 30 mm

Obratite pažnju na dimenzije lista testere. Presek otvora mora odgovarati bez zazora vretenu alata. Ne upotrebljavajte redukujuće komade ili adaptore.

Simboli i njihovo značenje

Liniju reza po izboru možete da prikazete pomoću laserskog zraka levo ili desno od lista testere.

Opis proizvoda i rada

Čitajte sva upozorenja i uputstva. Propusti kod pridržavanja upozorenja i uputstava mogu imati za posledicu električni udar, požar i/ili teške povrede.

Upotreba prema svrsi

Električni alat je zamišljen da kao stacionarni uredjaj izvodi presecanja po dužini i popreko sa pravim postupkom presecanja u drvetu. Pritom su mogući horizontalni uglovi iskošenja od -48° do $+48^\circ$ kao i vertikalni uglovi iskošenja od 45° (sa leve strane) do 45° (sa desne strane). Rad električnog alata je zamišljen za presecanje tvrdog i mekog drveta kao i iverice i ploča sa vlaknima.

Električni alat nije pogodan za testiranje aluminijuma ili drugih nemetala.

Komponente sa slike

Označavanje brojevima komponenti sa slika odnosi se na prikaz električnog alata na grafičkim stranama.

- 1 Vučni uredjaj
- 2 Transportna drška
- 3 Laserska tablica sa opomenom
- 4 Blokada uključivanja za prekidač za uključivanje-isključivanje
- 5 Prekidač za uključivanje-isključivanje
- 6 Drška
- 7 Zaštitna hauba
- 8 Klatna zaštitna hauba
- 9 Podešljiva granična šina
- 10 Dužni graničnik
- 11 Fiksirana granična šina
- 12 Produžetak postolja za testeru (stacionarni)
- 13 Dugme za fiksiranje za željeni ugao iskošenja (horizontalan)
- 14 Poluga za podešavanje ugla iskošenja (horizontalan)
- 15 Zaštita od iskretanja
- 16 Uložna ploča
- 17 Pokazivač ugla (horizontalan)
- 18 Urezi za standardni ugao iskošenja
- 19 Skala za ugao iskošenja (horizontalan)
- 20 Otvori za montažu
- 21 Postolje testere
- 22 Brza stega
- 23 Odbijač strugotine
- 24 Klizni valjičić
- 25 Zavrtanj za fiksiranje vučnog uredjaja
- 26 Prekidač za uklj./isklj. lasera (oznaka linija reza)
- 27 Izbacivanje piljevine
- 28 Osigurač za transport
- 29 Koleni-zaštita od iskretanja
- 30 Zatezna drška za željeni ugao iskošenja (vertikalno)
- 31 Otvori za brzu stegu
- 32 Blokada vretena
- 33 Zavrtanj za podešavanje dubinskog graničnika
- 34 Dubinski graničnik
- 35 Skala dubine sečenja
- 36 Pokazivač dubine reza
- 37 Klizni prekidač za laser (oznaka linija reza levo / desno od lista testere)
- 38 Izlaz laserskog zračenja
- 39 Pokazivač ugla (vertikalno) za desno područje ugla iskošenja
- 40 Skala za ugao iskošenja (vertikalno)
- 41 Zavrtanj graničnika za levi deo ugla iskošenja
- 42 Graničnik za vertikalni standardni ugao iskošenja 45° , $22,5^\circ$ i $33,9^\circ$ (levo)
- 43 Pokazivač ugla (vertikalno) za levo područje ugla iskošenja
- 44 Zavrtanj graničnika za desni deo ugla iskošenja
- 45 Graničnik za vertikalni standardni ugao iskošenja 45° (desno)
- 46 Granični zavrtanj za 0° -ugla iskošenja (vertikalno)
- 47 Graničnik za vertikalne standardne uglove iskošenja 0°
- 48 Pritezna poluga za granične šine koje se mogu podešavati
- 49 Šestougaoni ključ
- 50 Stezna poluga uzdužnog graničnika
- 51 Zavrtnji za pričvršćivanje za stacionarni produžetak postolja za testeru **12**
- 52 Prijemnica za stacionarni produžetak postolja za testeru **12**
- 53 Kesa za prašinu
- 54 Šestougaoni zavrtanj za pričvršćivanje lista testere
- 55 Zatezna prirubnica
- 56 List testere
- 57 Unutrašnja zatezna prirubnica
- 58 Brza deblokada brze stega
- 59 Drška za fiksiranje brze stezaljke
- 60 Leptirasti zavrtanj brze stega
- 61 Šipka brze stega
- 62 Otvori za mogućnost horizontalnog fiksiranja
- 63 Produžetak postolja za testeru (fleksibilni)
- 64 Prijemnica za fleksibilni produžetak postolja za testeru **63** (na električnom alatu)

244 | Srpski

65 Prijemnica za fleksibilni produžetak postolja za testeru **63** (na stacionarnom produžetku postolja za testeru **12**)

66 Zavrtanj za pričvršćivanje ploče za podmetanje

Prikazani ili opisani pribor ne spada u standardno pakovanje.
Kompletni pribor možete da nadete u našem programu pribora.

Tehnički podaci

Testera za panel		PCM 8 SD
Broj predmeta		3 603 M11 0..
Nominalna primljena snaga	W	1200
Broj obrtaja na prazno	min ⁻¹	4800
Tip lasera	nm	650
	mW	< 1
Klasa lasera		2
Divergencija laserske linije		1,0 mrad (pun ugao)
Težina prema EPTA-Procedure 01:2014	kg	15,5
Klasa zaštite		□/II

Dozvoljene dimenzije radnog komada (maksimalno/minimalno) pogledajte stranicu 247.

Podaci važe za nominalne napone [U] od 230 V. Kod napona koji odstupaju i izvođenja specifičnih za zemlje mogu ovi podaci varirati.

Dimenzije za pogodne listove testere

Presek lista testere	mm	216
Osnovna debljina lista	mm	1,4–1,8
maks. širina sečenja	mm	2
Presek otvora	mm	30

Informacija o šumovima

Vrednosti emisije šumova se određuju u skladu sa EN 62841-3-9.

Nivo šumova uredjaja označen sa A iznosi tipično: Nivo zvučnog pritiska 93 dB(A); Nivo snage zvuka 106 dB(A). Nesigurnost K = 3 dB.

Nosite zaštitu za sluh!

Montaža

► **Izbegavajte nenameran start električnog alata. Za vreme montaže i kod svih radova na električnom alatu nesme mrežni utikač da je priključen na struju.**

Obim isporuke

Obratite pažnju u vezi sa ovim na prikaz obima isporuke na početku uputstva za rad.

Pre prvog puštanja u rad električnog alata prekontrolišite da li su svi dole navedeni delovi isporučeni.

- Testera za panele sa montiranim listom testere
- Kesa za prašinu **53**
- Stacionarni produžetak postolja za testeru **12** (2 x), Zavrtnji za pričvršćivanje **51** (2 x)
- Fleksibilni produžetak postolja za testeru **63** (2 x)
- Brza stega **22**
- Šestougaoni ključ **49**

Uputstvo: Prekontrolišite električni alat na eventualna oštećenja.

Pre dalje upotrebe električnog alata moraju se uredjaji zaštite ili lako oštećeni delovi brižljivo ispitati u pogledu svoje besprekorne i namenjene funkcije. Prekontrolišite, da li pokretni delovi funkcionišu besprekorno i ne zaglavljuju, ili da li su delovi oštećeni. Svi delovi moraju biti ispravno montirani i ispunjavati sve uslove, da bi obezbedili besprekoran rad. Oštećeni uredjaji zaštite i delovi moraju se stručno popraviti ili zameniti u priznatoj stručnoj radionici.

Montaža pojedinačnih delova

- Izvadite sve isporučene delove oprezno iz svoga pakovanja.
- Izvadite sav materijal od pakovanja električnog uredjaja i isporučenog pribora.

Montiranje stacionarnih produžetaka postolja testere (pogledajte sliku A)

Stacionarni produžeci postolja testere **12** sa pričvrsnim zavrtnjima **51** levo i desno od postolja testere **21** morate da zavrnute električnim alatom.

- Postavite produžetak stola testere **12** pod blagim nagibom prema pozadi u žleb prihvata **52** na električnom alatu, okrenite ga u žlebu prema napred u horizontalni položaj i nakon toga ga pritisnite do kraja nadole.
- Zavrtnje za pričvršćivanje **51** čvrsto zategnite pomoću isporučenog šestougaonog ključa **49**.

Stacionarna ili fleksibilna montaža**Montaža na radnoj površini (pogledajte sliku B)**

- Pričvrstite električni alat sa nekom pogodnom vezom sa zavrtnjima na radnu površinu. Za to služe otvori **20**.

Elastično postavljanje (nije preporučeno!) (pogledajte sliku C)

Ako u izuzetnim slučajevima nije moguće da se električni alat montira na neku ravnu i stabilnu radnu površinu, možete ga postaviti pomoću zaštite od iskretanja.

► **Bez zaštite od iskretanja stoji električ ni alat stojinesigurno i može se iskrenuti posebno pri testerisanju maksimalnih uglova iskošenja.**

- Okrećite zaštitu od iskretanja **15** toliko unutra ili napolje sve dok električni alat ne bude stajao pravo na radnoj površini.

Usisavanje prašine/piljevine

Prašine od materijala kao što je premaz koji sadrži olovo, neke vrste drveta, minerali i metal mogu biti štetni po zdravlje. Dodir ili udisanje prašine mogu izazvati alergijske reakcije i/ili oboljenja disajnih puteva radnika ili osoba koje se nalaze u blizini.

Neke prašine kao od hrasta i bukve važe kao izazivači raka, posebno u vezi sa dodatnim materijama za obradu drveta (hromati, zaštitna sredstva za drvo). Materijal koji sadrži azbest smeju raditi samo stručnjaci.

- Koristite uvek usisivač za prašinu.
- Pobrinite se za dobro provetravanje radnog mesta.

- Preporučuje se, da se nosi zaštitna maska za disanje sa klasom filtera P2.

Obratite pažnju na propise za materijale koje treba obradivati u Vašoj zemlji.

Usisavanje prašine/piljevine može blokirati prašinom ili piljevinom ili lomljenim komadima od radnog komada.

- Isključite električni alat i izvucite mrežni utikač iz utičnice.
- Sačekajte da se list testere kompletno zaustavi.
- Pronađite uzrok blokade i uklonite je.

Posebno usisavanje (pogledajte sliku D)

- Natakните kesu za prašinu **53** na izlaz za piljevinu **27**.

Kesa za prašinu ne sme za vreme testerisanja nikada da dodje u dodir sa pokretnim delovima uređaja.

Praznite na vreme kesu za prašinu.

Usisavanje sa strane

Za usisavanje možete priključiti na otvor za izbacivanje strugotine **27** i jedno crevo za usisavanje prašine (Ø 35 mm).

Usisivač mora biti pogodan za materijal koji treba obradivati.

Upotrebljavajte prilikom usisavanja posebno po zdravlje štetnih prašina, prašine koje izazivaju rak ili suvih prašina specijalan usisivač.

Promena alata (pogledajte slike E1 – E4)

- ▶ **Izvucite pre svih radova na električnom alatu mrežni utikač iz utičnice.**

- ▶ **Nosite pri montaži lista testere zaštitne rukavice.** Pri dodiru lista testere postoji opasnost od povrede.

Koristite samo listove testere čija je maksimalno dozvoljena brzina veća od broja obrtaja u praznom hodu Vašeg električnog alata.

Upotrebljavajte samo listove testere, koji odgovaraju karakteristikama koje su navedene u ovom uputstvu za rad i prekontrolisani prema EN 847-1 i odgovarajuće obeleženi.

Upotrebljavajte samo listove testere koje je preporučio proizvođač ovog električnog alata i koji su pogodni za materijal koji hoćete da obrađujete. Ovo sprečava pregrevanje zubaca testere prilikom sečenja.

Demontaža lista testere

- Dovedite električni alat u radnu poziciju.
- Obrnite šestougaoni zavrtnanj **54** pomoću isporučenu šestougaonog ključa **49** i istovremeno pritiskajte aretaciju vretena **32**, dok ne ulegne.
- Držite blokadu vretena **32** pritisnutu i odvrnite zavrtnanj **54** napolje u pravcu kazaljke na satu (levi navoj).
- Skinite zateznu prirubnicu **55**.
- Zakrenite pomičnu zaštitnu haubu **8** unazad i izvadite list testere **56**.
- Ponovo vratite klatnu zaštitnu haubu polako na dole.

Ugradnja lista testere

U slučaju potrebe, čistite pre ugradnje sve delove koje treba montirati.

- Zakrenite pomičnu zaštitnu haubu **8** unazad.
- Stavite novi list testere na unutrašnju zateznu prirubnicu **57**.

- ▶ **Obratite pažnju pri ugradnji, da pravac presecanja zuba (pravac strelice na listu testere) bude usaglašen sa pravcem strelice na zaštitnoj haubi.**

- Ponovo vratite klatnu zaštitnu haubu polako na dole.
- Postavite zateznu prirubnicu **55** i zavrtnanj **54**. Pritiskajte blokadu vretena **32** sve dok ne uskoči na svoje mesto i stegnite zavrtnanj suprotno od kazaljke na satu.

- ▶ **Prilikom postavljanja zatezne prirubnice vodite računa da široka strana pokazuje prema listu testere (pogledajte sliku E2).** Ukoliko je montirate u obrnutom smeru, nećete moći da zategnete list testere.

Rad

- ▶ **Izvucite pre svih radova na električnom alatu mrežni utikač iz utičnice.**

Osiguranje transporta (pogledajte sliku F)

Osiguranje transporta **28** Vam omogućuje lakše rukovanje električnim alatom pri transportu do raznih mesta upotrebe.

Oslobađanje osiguranja električnog alata (radna pozicija)

- Pritisnite krak alata na dršci **6** malo na dole, da bi rasteretili osiguranje transporta **28**.
- Povucite osiguranje transporta **28** sasvim napolje.
- Premestite krak alata polako na gore.

Obezbeđivanje električnog alata (transportna pozicija)

- Olabavite zavrtnanj za fiksiranje **25** ukoliko zateže mehanizam za povlačenje **1**. Ručicu alata povucite napred do kraja i radi aretiranja mehanizma za povlačenje pritegnite ponovo zavrtnanj za fiksiranje.
- Uvrnite zavrtnanj za baždarenje **33** sasvim uvis.
- Za blokiranje stola za testerisanje **21** stegnite dršku za fiksiranje **13**.
- Zakrećite ručicu alata držeći za dršku **6** nadole sve dok transportni osigurač **28** ne budete mogli da utisnete unutra do kraja.

Krak alata je sada sigurno blokiran za transport.

Pričvrščivanje radnog komada (pogledajte slike G1 – G3)

Radi obezbeđivanja optimalne radne jedinice morate uvek čvrsto steći radni komad.

Ne obrađujte radne komade koji su suviše mali za zatezanje.

Vertikalno fiksiranje

- Utakните isporučenu brzu stegu **22** u jedan od zato predviđenih otvora **31**.
- Čvrsto pritisnite radni komad o graničnu šine **9** i **11**.
- Pritisnite na brzu deblokadu **58** i podesite brzu stegu u odnosu na radni komad.
- Potom okrenite dršku **59** u pravcu kazaljke na satu i fiksirajte tako radni komad.

Horizontalno fiksiranje

- Odvrnite leptirasti zavrtnanj **60** i izvucite brzu stegu iz šipke **61**.

246 | Srpski

- Ubacite „smanjenu“ brzu stegu **22** u jedan od otvora koji su za to predviđeni **62** (za fiksiranje lestvica pogledajte sliku G2, za fiksiranje podnih lajsni pogledajte sliku G3). Pričvrstite brzu stegu pomoću leptirastog zavrtnja **60** ponovo na šipku **61**.
- Pritisnite radni komad čvrsto na sto za testerisanje **21**.
- Pritisnite na brzu deblokadu **58** i podesite brzu stegu u odnosu na radni komad.
- Potom okrenite dršku **59** u pravcu kazaljke na satu i fiksirajte tako radni komad.

Odvrtanje radnog komada

- Za odvrtnje brze stege okrenite najpre dršku **59** suprotno od kazaljke na satu.
- Potom pritisnite brzu deblokadu **58** i svucite polugu sa navojem sa radnog komada.

Produžavanje stola za testerisanje (pogledajte sliku H)

Fleksibilni sistem uticanja produžetaka postolja testere **63** omogućuje Vam veliki broj varijanti za produženje.

- U zavisnosti od potrebe utaknite fleksibilni produžetak postolja testere **63** u prijemnice **64** na električnom alatu ili u prijemnice **65** stacionarnih produžetaka postolja testere.

Kombinovano sečenje pod uglom

Uputstvo: Prilikom sečenja pod kombinovanim horizontalnim i vertikalnim uglom iskošenja uvek najpre podesite vertikalni ugao iskošenja, pa tek onda horizontalni.

Podešavanje horizontalnih uglova iskošenja (pogledajte sliku I)

Horizontalan ugao iskošenja može da se podešava u području od 48° (na levoj strani) do 48° (na desnoj strani).

- Odvrnite dugme za fiksiranje **13**, ako je stegnuto.
- Povucite polugu **14** i okrećite postolje testere **21** sve dok pokazivač ugla **17** ne pokaže željeni ugao iskošenja.
- Stegnite ponovo dugme za fiksiranje **13**.

Za brzo i precizno podešavanje često upotrebljivanih uglova iskošenja fiksira se sto za testerisanje **21** kod sledećih standardnih uglova:

levo							desno
			0°				
45°	30°	22,5°	15°	15°	22,5°	30°	45°

Podešavanje vertikalnog ugla iskošenja

Vertikalni ugao iskošenja može da se podešava u području od 45° (leva strana) do 45° (desna strana).

Za brzo i precizno podešavanje često korišćenih uglova iskošenja predviđeni su graničnici za uglove 0° i 45° i dodatno sa leve strane za uglove 33,9° i 22,5°.

Podešavanje levog područja ugla iskošenja (pogledajte slike J1 – J2)

- Olabavite steznu polugu **48** i izvucite do kraja levu podesivu graničnu šinu **9**.
Ponovo čvrsto zategnite steznu polugu **48**.

- Odvrnite zateznu dršku **30**.
- Iskrenite krak alata na rukohvatu **6** ulivo dok pokazivač ugla **43** ne pokaže željeni ugao iskošenja.
- Ponovo čvrsto stegnite zateznu dršku **30**.

Podešavanje celokupnog područja ugla iskošenja (pogledajte sliku J3)

- Graničnik **47** zakrenite do kraja prema spolja. Na taj način možete da koristite celokupan deo ugla iskošenja (levo i desno).
- Olabavite steznu polugu **48** i izvucite do kraja desnu podesivu graničnu šinu **9**.
Ponovo čvrsto zategnite steznu polugu **48**.
Ako hoćete da koristite celokupan deo ugla iskošenja, graničnu šinu koja se pomera u levo **9** morate da povučete sasvim prema spolja.
- Odvrnite zateznu dršku **30**.
- Iskrenite krak alata na rukohvatu **6** u levo ili desno sve dok pokazivač ugla **43** ili **39** ne pokaže željeni ugao iskošenja.
- Ponovo čvrsto stegnite zateznu dršku **30**.

Podešavanje vertikalnog standardnog ugla iskošenja (pogledajte sliku J4)

- Odvrnite zateznu dršku **30**.
- *Standardni ugao iskošenja 0°:*
Ručicu alata držeći za dršku **6** lagano zaokrenite ulevo i zaokrenite graničnik **47** prema unutra do kraja.
Standardni ugao iskošenja 45°, 33,9° i 22,5°:
Graničnik **42** obrćite sve dok željeni standardni ugao iskošenja ne ulegne na marker sa strelicom.
- Ponovo čvrsto stegnite zateznu dršku **30**.

Puštanje u rad

- **Obraćite pažnju na napon mreže! Napon strujnog izvora mora biti usaglašen sa podacima tipske tablice električnog alata. Električni alati označeni sa 230 V mogu da rade i sa 220 V.**

Uključivanje (pogledajte sliku K)

Da bi štedeli energiju, uključujte električni alat samo kada ga koristite.

- Za **uključivanje** elektroalata pritisnite **najpre** blokadu uključivanja **4** u desno ili levo. Pritisnite **zatim** prekidač za uključivanje/isključivanje **5** i držite ga pritisnutog.

Uputstvo: Iz sigurnosnih razloga ne može se prekidač za uključivanje-isključivanje **5** blokirati, već mora za vreme rada stalno ostati pritisnut.

Isključivanje

- Za **isključivanje** pustite prekidač za uključivanje/isključivanje **5**.

Uputstva za rad**Opšta upozorenja o testerii**

- **Stegnite uvek čvrsto okruglu hvataljku za pričvršćivanje 13 i zateznu hvataljku 30 pre testerisanja.** List testere može se inače u radnom komadu iskositi.

Uverite se da klateća zaštitna hauba propisno funkcioniše i da može slobodno da se pokreće. Kod usmeravanja ručice alata

prema dole, morate otvoriti klateću zaštitnu haubu. Prilikom pomeranja ručice alata nagore, pomična zaštitna hauba iznad lista testere mora ponovo potpuno da se zatvori.

Čuvajte list testere od udarca i potresa. Ne izlažite list testere bočnom pritisku.

Obeležavanje linije sečenja (pogledajte slike L1 – L2)

Laserski zrak Vam pokazuje liniju sečenja lista testere. Na taj način možete tačno pozicionirati radni komad za testerisanje, ne otvarajući oscilatornu zaštitnu haubu.

- Uključite za ovo laserski zrak sa prekidačem **26**.
- U zavisnosti od preferiranog pravca pogleda, laserski zrak pomoću kliznog prekidača **37** pomerite nalevo ili nadesno. Na taj način se linija reza po izboru prikazuje levo ili desno od lista testere.
- Ukoliko se linija reza prikazuje levo od lista testere, svoj marker usmerite na komad na desnoj ivici linije lasera. Ukoliko se linija reza prikazuje desno od lista testere, svoj marker usmerite na komad na levoj ivici linije lasera.

Pozicija posluge (pogledajte sliku M)

- ▶ **Ne stojte u liniji sa listom testere ispred električnog alata, već uvek bočno pomereni od lista testere.** Na taj način je Vaše telo zaštićeno od mogućeg povratnog udarca.

Dozvoljene dimenzije radnog komada

Maksimalni radni komadi:

Ugao iskošenja		visina x širina
horizontalno	vertikalno	
0°	0°	70 x 305 mm
45°	0°	70 x 215 mm
0°	45°	40 x 305 mm
45°	45°	40 x 215 mm

Minimalni radni komadi (= svi radni komadi, koji se mogu steći sa isporučenom brzom stezaljkom **22** levo ili desno od lista testere): 100 x 40 mm (dužina x širina)

maks. dubina sečenja (0°/0°): 70 mm

Testerisanje bez vučenja (odsecanje) (pogledajte sliku N)

- Za rezove bez vučnog pokreta (mali radni komadi) otpustite fiksni zavrtnj **25**, ukoliko je zategnut. Gurnite ručicu alata do graničnika u pravcu graničnih šina **9** i **11** i ponovo zategnite fiksni zavrtnj **25**.
- Po potrebi podesite željeni ugao iskošenja.
- ▶ **Kod svih sečenja morate se najpre uveriti, da list testere nijednog momenta ne može dodirivati šinu graničnika, stegu ili druge delove uredjaja. Uklonite eventualno montirane pomoćne graničnike ili ih odgovarajuće prilagodite.**
- Stegnite radni komad prema dimenzijama.
- Uključite električni alat.
- Iskrenite krak alata sa drškom **6** polako nadole.
- Presecite radni komad sa ravnomernim pomeranjem napred.
- Isključite električni alat i sačekajte da se list testere kompletno umiri.
- Povucite krak alata polako na gore.

Testerisanje sa vučenjem

- Za sečenja sa uredjajem za povlačenje **1** (široki radni komadi) odvrnite zavrtnj za fiksiranje **25**, ako je zategnut.
- Po potrebi podesite željeni ugao iskošenja.
- ▶ **Kod svih sečenja morate se najpre uveriti, da list testere nijednog momenta ne može dodirivati šinu graničnika, stegu ili druge delove uredjaja. Uklonite eventualno montirane pomoćne graničnike ili ih odgovarajuće prilagodite.**
- Stegnite radni komad prema dimenzijama.
- Ručicu alata izvlačite sa graničnih šina **9** i **11** sve dok list testere ne bude ispred radnog komada.
- Uključite električni alat.
- Iskrenite krak alata sa drškom **6** polako nadole.
- Sada ručicu alata pritisnite u pravcu graničnih šina **9** i **11** i testerom presecite radni komad ravnomernim pomeranjem napred.
- Isključite električni alat i sačekajte da se list testere kompletno umiri.
- Povucite krak alata polako na gore.

Podešavanje dubinskog graničnika (Testerisanje žljeba) (pogledajte sliku O)

Dubinski graničnik se mora pomeriti ako hoćete da testerišete žljeb.

- Iskrenite dubinski graničnik **34** napolje.
- Zakrećite ručicu alata držeći za dršku **6** nadole sve dok pokazivač dubine reza **36** na skali dubine reza **35** ne pokaže željenu dubinu.
- Okrećite zavrtnj za baždarenje **33** sve dok kraj zavrtnja ne dodirne dubinski graničnik **34**.
- Povucite krak alata polako na gore.

Testerisanje radnih komada (pogledajte sliku P)

Za jednostavno testerisanje radnih komada iste dužine možete upotrebiti dužinski graničnik **10**.

- Olabavite steznu polugu **50** i podesite uzdužni graničnik **10** na željenu dužinu materijala koji obrađujete.
- Ponovo čvrsto zategnite steznu polugu **50**.

Promena umetne ploče (pogledajte sliku Q)

Crne ploče za podmetanje **16** mogu da se pohabaju posle duže upotrebe električnog alata.

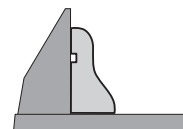
Promenite pokvarenu ploču za podmetanje.

- Dovedite električni alat u radnu poziciju.
- Odvrnite zavrtnj za pričvršćivanje **66** pomoću šestougaonog ključa **49** i skinite staru ploču za podmetanje.
- Umetnite novu ploču za podmetanje i ponovo zavrtnje za pričvršćivanje **66**.

Obrada profilnih letvi

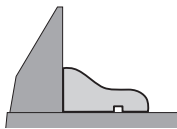
Fazonske letve možete obrađivati na dva različita načina:

- postavljena nasuprot šine graničnika



248 | Slovensko

- leži ravno na postolju testere



Dalje možete izvoditi nezavisno od širine fazonske letve sečenja sa ili bez povlačnja.

Uvek isprobajte podešeni ugao iskošenja najpre na nekom odpadnom drvetu.

Transport (pogledajte sliku R)

Pre transporta električnog alata morate izvesti sledeće zahvate.

- Dovedite električni alat u transportnu poziciju.
- Fleksibilne produžetke postolja testere **63** utaknite u prijemnice **64** električnog alata.
- Uklonite sve delove pribora, koji se ne mogu čvrsto montirati na električnom alatu. Stavite nekorišćene listove testere za transport ako je moguće u jednu zatvorenu kutiju.
- Nosite električni alat uvek za dršku za transport **2**.

► **Upotrebljavajte pri transportu električnog alata samo transportne uredjaje a nikada zaštitne uredjaje.**

Održavanje i servis**Održavanje i čišćenje**

► **Izvcite pre svih radova na električnom alatu mrežni utikač iz utičnice.**

Čišćenje

Držite električni alat i proreze za ventilaciju čiste, da bi dobro i sigurno radili.

Ako je potrebna zamena za priključni vod, onda to mora izvesti Bosch ili stručan servis za Bosch-električne alata da bi se izbegle opasnosti po sigurnost.

Oscilatorna zaštitna hauba se uvek mora slobodno pokretati i automatski moći zatvarati. Držite zato područje oko oscilatorne zaštitne haube uvek čisto.

Uklonite posle svakog rada prašinu i piljevinu izduvavanjem sa komprimovanim vazduhom ili sa nekom četkicom.

Čistite redovno klizni valjičić **24**.

Pribor

	Broj predmeta
Listovi testere za drvo	
List testere 216 x 30 mm, 24 zupci	2 608 640 431
List testere 216 x 30 mm, 48 zupci	2 608 640 432
Listovi testere za tvrdo drvo i višeslojne materijale	
List testere 216 x 30 mm, 60 zupci	2 608 640 433

Servisna služba i savetovanje o upotrebi

Servisna služba odgovoriće na vaša pitanja o popravcima i održavanju vašeg proizvoda i o rezervnim delovima. Uvećane crteže i informacije o rezervnim delovima možete naći na našoj adresi:

www.bosch-pt.com

Bosch tim za savetovanje o upotrebi će vam rado pomoći ako imate pitanja o našim proizvodima i priboru.

Molimo da kod svih pitanja i naručivanja rezervnih delova neizostavno navedete broj predmeta sa 10 brojčanih mesta prema tipskoj tablici proizvoda.

Srpski

Bosch-Service
Dimitrija Tucovića 59
11000 Beograd
Tel.: (011) 6448546
Fax: (011) 2416293
E-Mail: asboschz@EUnet.yu

Keller d.o.o.
Ljubomira Nikolica 29
18000 Nis
Tel./Fax: (018) 274030
Tel./Fax: (018) 531798
Web: www.keller-nis.com
E-Mail: office@keller-nis.com

Uklanjanje djubreta

Električni pribori, pribor i pakovanja treba da se odvoze regeneraciji koja odgovara zaštiti čovekove sredine.

Ne bacajte električni alat u kućno djubre!

Samo za EU-zemlje:

Prema evropskim smernicama 2012/19/EU o starim električnim i elektronskim uređjajima i njihovim pretvaranju u nacionalno dobro ne moraju više neupotrebljivi električni pribori da se odvojeno sakupljaju i odvoze nekoj reciklaži koja odgovara zaštiti čovekove okoline.

Zadržavamo pravo na promene.

Slovensko**Varnostna navodila****Splošna varnostna opozorila za električna orodja**

⚠ OPOZORILO **Preberite vsa varnostna opozorila, navodila, ilustracije in specifikacije, ki so priložene temu električnemu orodju.** Če spodaj navedenih napotkov ne upoštevate, lahko pride do električnega udara, požara in/ali težke poškodbe.

Vsa opozorila in navodila shranite, saj jih boste v prihodnosti morda potrebovali.

Izraz „električno orodje“ v opozorilih se nanaša na električno orodje z električnim pogonom (z električnim kablom) ali na akumulatorska električna orodja (brez električnega kabla).

Varnost na delovnem mestu

- ▶ **Delovno mesto naj bo vedno čisto in dobro osvetljeno.** Nered in neosvetljena delovna mesta lahko povzročijo nezgode.
- ▶ **Električnega orodja ne uporabljajte v okolju, v katerem lahko pride do eksplozij (prisotnost vnetljivih tekočin, plinov ali prahu).** Električna orodja povzročajo iskre, zaradi katerega se lahko prah ali hlapi vnamejo.
- ▶ **Ko uporabljate električno orodje, otrokom ali drugim navzočim ne dovolite, da bi se vam približali.** Odvrtačanje pozornosti lahko povzroči izgubo nadzora nad orodjem.

Električna varnost

- ▶ **Priključni vtič električnega orodja se mora prilegati vtičnici. Spreminjanje vtiča na kakršen koli način ni dovoljeno. Pri ozemljenih električnih orodjih ne uporabljajte adapterskih vtičev.** Nespremenjeni vtiči in ustrezne vtičnice zmanjšujejo tveganje električnega udara.
- ▶ **Izogibajte se telesnemu stiku z ozemljenimi površinami, kot so na primer cevi, grelci, hladilniki in pašniki.** Tveganje električnega udara je večje, če je vaše telo ozemljeno.
- ▶ **Prosimo, da napravo zavarujete pred dežjem ali vlago.** Vdor vode v električno orodje povečuje tveganje za električni udar.
- ▶ **Kabel uporabljajte pravilno. Ne uporabljajte ga za prenašanje orodja, vlečenje ali izklapljanje iz električnega omrežja. Kabel zavarujte pred vročino, oljem, ostrimi robovi ali premikajočimi se deli.** Poškodovani ali zapleteni kabli povečujejo tveganje električnega udara.
- ▶ **Kadar uporabljate električno orodje zunaj, uporabljajte samo kableske podaljške, ki so primerni za delo na prostem.** Uporaba kableskega podaljška, ki je primeren za delo na prostem, zmanjšuje tveganje za električni udar.
- ▶ **Če je uporaba električnega orodja v vlažnem okolju neizogibna, uporabljajte stikalo za zaščito pred kvarnim tokom.** Uporaba zaščitnega stikala zmanjšuje tveganje električnega udara.

Osebnostna varnost

- ▶ **Bodite pozorni, pazite kaj delate ter se dela z električnim orodjem lotite z razumom. Ne uporabljajte električnega orodja, če ste utrujeni oziroma če ste pod vplivom mamil, alkohola ali zdravil.** Trenutek nepazljivosti pri uporabi električnega orodja je lahko vzrok za resne telesne poškodbe.
- ▶ **Uporabljajte osebno zaščitno opremo. Vedno uporabljajte zaščito za oči.** Z uporabo zaščitne opreme, kot so protiprašna maska, varnostni čevlji, ki ne drsijo, čelada ali zaščita za sluh, v ustreznih okoliščinah zmanjšate nevarnost poškodb.
- ▶ **Preprečite nenameren vklop orodja. Pred priključitvijo električnega orodja na električno omrežje in/ali na akumulatorsko baterijo in pred dviganjem ali nošenjem se prepričajte, da je električno orodje izklopljeno.** Če električno orodje nosite in imate pri tem prst na stikalu ali pa

orodje napajate, ko je stikalo v položaju za vklop, lahko pride do nesreče.

- ▶ **Odstranite vse ključe in izvijače za prilagajanje orodja preden orodje vključite.** Ključ ali izvijač, ki ga ne odstranite z vrtečega se dela električnega orodja, lahko povzroči telesne poškodbe.
- ▶ **Ne precenjujte svojih sposobnosti. Ves čas trdno stojte in vzdržujte ravnovesje.** To omogoča boljši nadzor nad električnim orodjem v nepričakovanih situacijah.
- ▶ **Oblecite se primerno. Ne nosite ohlapnih oblačil ali nakita. Las in oblačil ne približujte premikajočim se delom.** Ohlapna oblačila, nakit ali dolgi lasje se lahko ujamejo v premikajoče se dele.
- ▶ **Če imate na voljo naprave za priklop sesalnika za prah ali zbiralnih posod, se prepričajte, da so te ustrezno priključene.** Uporaba sistema za zbiranje prahu lahko zmanjša nevarnosti, povezane s prahom.
- ▶ **Naj seznanjenost z orodjem, ki jo pridobite s pogosto uporabo, ne bo razlog za to, da postanete lahkomišeln in ignorirate varnostna načela.** V delčku sekunde lahko nepozorno dejanje pripelje do hude poškodbe.

Uporaba in vzdrževanje električnega orodja

- ▶ **Električnega orodja ne preobremenjujte. Za delo uporabite ustrezno električno orodje.** Pravo električno orodje bo delo boljše in varneje opravilo, in sicer s hitrostjo, za katero je bilo oblikovano.
- ▶ **Električnega orodja ne uporabljajte, če ga s stikalom ne morete vklopiti in izklopiti.** Vsako električno orodje, ki ga ni mogoče nadzirati s stikalom, je nevarno in ga je treba popraviti.
- ▶ **Izvlomite vtič iz vtičnice in/ali odstranite akumulatorsko baterijo, če jo je mogoče izvzeti, še preden orodje popravljate, menjujete pribor ali ga shranite.** Ti preventivni varnostni ukrepi zmanjšajo tveganje za nenamenski zagon aparata.
- ▶ **Ko električnih orodij ne uporabljate, jih shranite izven dosega otrok. Osebam, ki orodja ne poznajo ali niso prebrale teh navodil za uporabo, orodja ne dovolite uporabljati.** Električna orodja so nevarna, če jih uporabljajo neizkušene osebe.
- ▶ **Vzdržujte električna orodja in pribor. Prepričajte se, da so premikajoči se deli pravilno poravnani in da se ne zatikajo ter da deli niso polomljeni. Prav tako preverite, ali je na orodju še kaj drugega, kar bi lahko vplivalo na njegovo delovanje. Če je električno orodje poškodovano, mora biti pred uporabo popravljeno.** Slabo vzdrževana električna orodja so vzrok za mnoge nezgode.
- ▶ **Rezalna orodja naj bodo vedno ostra in čista.** Skrbno negovana rezalna orodja z ostrimi robovi se manj zatikajo in so lažje vodljiva.
- ▶ **Električna orodja, pribor, vsadna orodja in podobno uporabljajte v skladu s temi navodili. Pri tem upoštevajte delovne pogoje in dejavnost, ki jo boste opravljali.** Uporaba električnih orodij v namene, ki so drugačni od predpisanih, lahko privede do nevarnih situacij.

250 | Slovensko

- ▶ **Ročaji in površine za prijemanje naj bodo suhe, čiste in brez olja ali maščobe.** Gladki ročaji in površine za prijemanje ne omogočajo varne uporabe in nadzora orodja v nepričakovanih situacijah.

Servisiranje

- ▶ **Vaše električno orodje naj popravlja samo kvalificirano strokovno osebje ob obvezni uporabi originalnih rezervnih delov.** Tako boste zagotovili, da bo orodje varno za uporabo.

Varnostna navodila za čelilne/zajeralne žage

- ▶ **Zajeralne žage so namenjene rezanju lesa ali lesu podobnih proizvodov; ne sme se jih uporabljati z brusnimi in rezalnimi ploščami za rezanje železnih materialov, na primer drogov, palic, stebrov itd.** Brusina povzroči, da se premični deli (npr. spodnja zaščita) zagozdijo. Iskre v brusini zažgejo spodnjo zaščito, vstavek za zarezo in drugi plastične dele.
- ▶ **Če je le mogoče, obdelovanec pričvrstite s spono. Če obdelovanec pridržite z dlanjo, morate dlan vedno držati najmanj 100 mm od vsake strani žaginega lista. S to žago ne režite kosov, ki so premajhni, da bi jih lahko varno pričvrstili s spono ali pridržali z dlanjo.** Če dlan držite preblizu žaginemu listu, je nevarnost za poškodbe v primeru stika z listom večja.
- ▶ **Obdelovanec se ne sme premikati; pričvrstite ali pridržite ga morate ob zaščito in mizo.** Obdelovanca ne podajajte pod list oziroma ga na nikakršen način ne režite „prostoročno“. Proste ali premikajoče se obdelovanca lahko izvrže pri visokih hitrostih, kar povzroči telesne poškodbe.
- ▶ **Žago potisnite skozi obdelovanec. Žage ne vlecite skozi obdelovanec. Za rez dvignite žagino glavo in jo potegnite nad obdelovanec, ne da bi se ga z njo dotaknili, zaženite motor, žagino glavo pritisnite navzdol in žago pritisnite skozi obdelovanec.** Pri rezanju v smeri vleka lista se lahko zgodi, da se žagin list povzpne na vrh obdelovanca in mehanizem z listom grobo izvrže proti upravljavcu.
- ▶ **Z dlanjo nikoli ne segajte čez črto načrtovanega reza, niti pred žaganim listom niti za njim.** Zelo nevarno je obdelovanec držati „prekrižano“, t. j. če ga z levo dlanjo držite na desni strani lista in obratno.
- ▶ **Da bi odstranili drobce lesa, ali iz katerega koli drugega vzroka med vrtenjem lista z nobeno dlanjo ne segajte za zaščito bližje od 100 mm kateri koli strani žaginega lista.** Razdalje med vrtečim se žaganim listom in roko ni mogoče jasno oceniti in se lahko resno poškodujete.
- ▶ **Pred rezom preverite svoj obdelovanec. Če je obdelovanec upognjen ali zvit, ga s spono pričvrstite z zunanjo upognjeno stranjo proti zaščiti. Vsakič se prepričajte, da vzdolž reza med obdelovancem, zaščito in mizo ni prostora.** Upognjeni ali zviti obdelovanci se lahko zasukajo ali premaknejo in pri rezu zagozdijo vrteč se žagin list. V obdelovancu ne sme biti žičnikov ali tujkov.
- ▶ **Žage ne uporabljajte, dokler z mize ne pospravite vsega orodja, ostankov lesa itd., razen obdelovanca.** Vrteči se list lahko drobir, koščke lesa ali druge predmete, ki se ga dotikajo, izvrže z visoko hitrostjo.
- ▶ **Režite samo en obdelovanec naenkrat.** Naloženih obdelovancev ni mogoče ustrezno pričvrstiti ali speti, med rezom pa se lahko zataknejo ob list ali premaknejo.
- ▶ **Pred uporabo se prepričajte, da je zajeralna žaga vpeta ali da stoji na ravni, trdni delovni površini.** Na ravni in trdni površini je nevarnost, da zajeralna žaga izgubi stabilnost, manjša.
- ▶ **Svoje delo načrtujte. Vsakič ko spremenite kot reza ali zajere, se prepričajte, da je prilagodljiva zaščita pravilno nastavljena, da podpira obdelovanec in ne ovira lista ali sistema vodil.** Brez obdelovanca na mizi in ne da bi orodje vključili, pomaknite žagin list v smeri načrtovanega reza in tako zagotovite, da nič ne ovira zaščite ali da ne morete zarezati vanjo.
- ▶ **Priskrbite si primerno oporo (npr. podaljške mize, tesarске kože itd.) za obdelovanec, ki je širši ali daljši od vrhne stranice mize.** Če obdelovavec, daljših ali širših od mize zajeralne žage, ne podprete čvrsto, se lahko prevrne. Če se odrezan kos ali obdelovanec prevrne, lahko dvigne spodnje vodilo ali pa ga vrteč se list izvrže.
- ▶ **Ne prosite druge osebe za pomoč namesto podaljška mize ali dodatne opore.** Če podpora za obdelovanec ni stabilna, se lahko list zagozdi ali pa se obdelovanec med rezom premakne in vas skupaj s pomočnikom povleče proti vrtečemu se listu.
- ▶ **Odrezanega kosa se nikakor ne sme stisniti ali pritisniti ob vrteč se žagin list.** Če ga blokirate, npr. z zaporami za dolžino, se lahko odrezan kos zagozdi ob list, ta pa ga izvrže z veliko silo.
- ▶ **Okrogel material, npr. palice ali cevi, vedno pričvrstite s spono ali pritrilnim elementom, oblikovanim za ustrezno podporo.** Palice se med rezom rade zavrtijo, zaradi česar se list „zagrije“ in obdelovanec skupaj z vašo dlanjo potegne k sebi.
- ▶ **Preden se dotaknete obdelovanca, počakajte, da list doseže polno hitrost.** S tem bo nevarnost, da bi obdelovanec izvrglo, manjša.
- ▶ **Če se obdelovanec ali list zagozdita, izključite zajeralno žago. Počakajte, da se vsi premikajoči se deli ustavijo in izvlecite vtič iz vtičnice in/ali odstranite baterijo. Šele nato začnite odstranjevati zagozden material.** Če nadaljujete z žaganjem kljub zagozdenemu materialu, lahko izgubite nadzor ali poškodujete zajeralno žago.
- ▶ **Po koncu reza sprostite stikalo, držite žagino glavo navzdol, počakajte, da se list ustavi, in šele nato odstranite odrezan kos.** Nevarno je segati z dlanjo v bližino lista, ki se ustavlja.
- ▶ **Električno orodje se dobavi z opozorilno tablo (na prikazu električnega orodja na grafični strani označeno s številko 3).**



- ▶ Če tekst opozorilne tablice ni v vašem jeziku, ga pred prvim zagonom prelepite z ustrežno nalepko v vašem nacionalnem jeziku.



Laserskega žarka ne usmerjajte v osebe ali živali in tudi sami ne glejte neposredno v laserski žarek ali njegov odsev.

S tem lahko zaslepite ljudi, povzročite nesrečo ali poškodbe oči.

- ▶ Če laserski žarek usmerite v oči, le-te zaprite in glavo takoj obrnite stran od žarka.
- ▶ Ne spreminjajte laserske naprave.
- ▶ Ploščic z opozorilnimi napisi, ki so pritrjene na električnem orodju, nikoli ne zakrivajte.
- ▶ Električno orodje morate varno shranjevati. Skladiščno mesto mora biti suho in možno ga mora biti zakleniti. To prepreči, da bi se električno orodje zaradi skladiščenja poškodovalo ali pa da bi ga uporabljalo osebe brez izkušenj.
- ▶ Ne uporabljajte električnega orodja s poškodovanim kablom. Ne dotikajte se poškodovanega električnega kabla. Če se kabel poškoduje med delom, izvlecite omrežni vtičnik iz vtičnice. Poškodovani kabli povečujejo tveganje električnega udara.
- ▶ Redno preverjajte kabel in pustite, da poškodovan kabel popravi izključno pooblaščen servis za električna orodja Bosch. Nadomestite poškodovan kabelski podaljšek. S tem je zagotovljena stalna varnost električnega orodja.
- ▶ Ne uporabljajte topih, razpokanih, zvitih ali poškodovanih žaginskih listov. Žaginski listi s topimi in napačno usmerjenimi zobmi povzročijo zaradi preozke reže žaganja povečano trenje, zataknevanje žaginega lista in povratni udar.
- ▶ Nikoli ne uporabljajte orodja brez vložne plošče. Okvarjeno vložno ploščo zamenjajte. Če ni prisotne brezhibne vložne plošče, se lahko poškodujete z žaginskimi listom.
- ▶ Ne uporabljajte žaginskih listov iz visoko legiranega hitroreznivega jekla (HSS-visokozmogljivo hitroreznivo jeklo). Takšni žaginski listi se lahko zlomijo.
- ▶ Vedno uporabite žagine liste pravilne velikosti in z ustrezno izvrtino za vgradnjo (npr. v obliki romba ali okroglo). Žaginski listi, ki ne ustrezajo sestavnim delom žage, nimajo enakomernega okroglega teka, kar ima za posledico izgubo kontrole.
- ▶ Prepričajte se, da zaščitni pokrov pravilno deluje in se lahko prosto giblje. Nikoli ne vpenjajte zaščitnega pokrova, ko je v odprtem stanju.
- ▶ Poskrbite za to, da se na tleh ne bodo nahajali lesni ostružki in ostanki materiala. Lahko bi se vam spodrsnili ali pa bi se lahko spodtaknili.
- ▶ Po končanem delu ne prijemajte žaginega lista, dokler se ne ohladi. Žagin list se pri delu zelo segreje.
- ▶ Ne zapuščajte električnega orodja, dokler se le-to popolnoma ne ustavi. Iztekaajoče delovanje vsadnih orodij lahko povzroči telesne poškodbe.

- ▶ Žagin list približajte obdelovancu samo takrat, ko se vrti. Obstaja namreč nevarnost povratnega udarca, če se žagin list zatakne v obdelovancu.
- ▶ Nikoli ne stopajte na orodje. Lahko nastopijo resne poškodbe, če se električno orodje prevrne ali če pomotoma pridete v stik z žaginskim listom.

Simboli

Simboli, ki sledijo, so lahko pomembni za uporabo Vašega električnega orodja. Zapomnite si, prosimo, simbole in njihov pomen. Pravilna razlaga simbolov Vam pomaga, da električno orodje bolje in varneje uporabljate.

Simboli in njihov pomen



- ▶ Ne segajte s svojimi rokami v območje žage, medtem ko električno orodje obratuje. Pri stiku z žaginskim listom obstaja nevarnost poškodbe.



- ▶ Nosite zaščitno masko proti prahu.



- ▶ Nosite zaščitna očala.



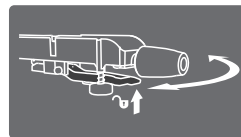
- ▶ Nosite zaščitne glušnike. Vpliv hrupa lahko povzroči izgubo sluha.



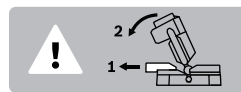
- ▶ Lasersko sevanje ne glej v žarek laserski izdelek razreda 2



- ▶ Območje nevarnosti! Imejte roke, prste ali lahti kolikor mogoče stran od tega območja.



Miza za žago mora biti za nastavev vodoravnih zageralnih kotov pri zategnjenih ročici obrnjena tako, da kaže kazalnik kota želeni kot zajere.



Pri žaganju navpičnih kotov je treba nastavljen prislonski trak izvleči navzven.

252 | Slovensko

Simboli in njihov pomen



Upoštevajte mere žaginega lista. Premer izvrtine mora natančno ustrezati vretenu orodja. Ne uporabljajte reduciranih kosov ali adapterjev.



Linijo reza lahko z laserskim žarkom po želji prikažete levo ali desno od žaginega lista.

Opis in zmogljivost izdelka



Preberite vsa opozorila in napotila. Napake zaradi neupoštevanja spodaj navedenih opozoril in napotil lahko povzročijo električni udar, požar in/ali težke telesne poškodbe.

Uporaba v skladu z namenom

Električno orodje je namenjeno, da kot fiksna naprava izvaja vzdolžne in prečne reze z ravnim potekom reza v les. Pri tem so možni vodoravni jeralni koti od -48° do $+48^\circ$, ter navpični jeralni koti od 45° (leva stran) do 45° (desna stran).

Moč električnega orodja je primerna za žaganje trdega in mehkega lesa ter ivernih in vlaknenih plošč.

Električno orodje ni primerno za žaganje aluminija ali drugih neželeznih kovin.

Komponente na sliki

Oštevilčenje komponent na sliki se nanaša na predstavitev orodja na strani z grafiko.

- 1 Potezna naprava
- 2 Ročaj za transportiranje
- 3 Opozorilna ploščica laserja
- 4 Protivklonpa zapora vklopno/izklopnega stikala
- 5 Vklonno/izklopno stikalo
- 6 Ročaj
- 7 Zaščitni pokrov
- 8 Premični zaščitni pokrov
- 9 Prestavljiv prislonski trak
- 10 Dolžinski prislon
- 11 Fiksno prislonsko vodilo
- 12 Podaljšek mize za žago (stacionaren)
- 13 Gumb za nastavitev poljubnega jeralnega kota (vodoravno)
- 14 Ročica za prednastavitev jeralnega kota (vodoravno)
- 15 Noga za zaščito pred prevrnitvijo
- 16 Vložna plošča
- 17 Kotni kazalnik (vodoravno)
- 18 Zareze za standardni jeralni kot
- 19 Skala za nastavitev jeralnega kota (vodoravno)
- 20 Izvrtine za montažo
- 21 Zasučna plošča
- 22 Primež za hitro vpenjanje
- 23 Odvajalnik ostružkov
- 24 Drсни valjček
- 25 Nastavitveni gumb potezne naprave
- 26 Stikalo za vklop/izklop laserja (označitev rezalne linije)
- 27 Izmet ostružkov
- 28 Transportno varovalo
- 29 Locen za zaščito pred prevrnitvijo
- 30 Vpenjalna ročica za poljubne jeralne kote (navpično)
- 31 Izvrtine primeža za hitro vpenjanje
- 32 Blokada vretena
- 33 Justirni vijak globinskega omejitelja
- 34 Globinsko omejilo
- 35 Skala globine reza
- 36 Prikazovalnik globine reza
- 37 Dršno stikalo laserja (označitev rezalne linije levo/desno od žaginega lista)
- 38 Izhod laserskega žarka
- 39 Kotni kazalnik (navpično) za desno območje jeralnega kota
- 40 Skala za nastavitev jeralnega kota (navpično)
- 41 Prislonski vijak za levo območje kota zajere
- 42 Prislon za navpičen standardni zajeralni kot 45° , $22,5^\circ$ in $33,9^\circ$ (levo)
- 43 Kotni kazalnik (navpično) za levo območje jeralnega kota
- 44 Prislonski vijak za desno območje kota zajere
- 45 Prislon za navpičen standardni zajeralni kot 45° (desno)
- 46 Prislonski vijak za 0° -jeralni kot (navpično)
- 47 Prislon za navpični standardni jeralni kot 0° .
- 48 Vpenjalna ročica prestavljivega prislonskega traku
- 49 Notranji šestrobni ključ
- 50 Blokirna ročica omejevalnika dolžine
- 51 Pritrdilni vijak za stacionaren podaljšek mize za žago **12**
- 52 Vpetje za stacionaren podaljšek mize za žago **12**
- 53 Vrečka za prah
- 54 Šesterorobi vijak za pritrditev žaginega lista
- 55 Vpenjalna prirobnica
- 56 Žagin list
- 57 Notranja vpenjalna prirobnica
- 58 Hitra sprostitev blokade hitrovpenjalne sponje
- 59 Nastavitveni gumb primeža za hitro vpenjanje
- 60 Krilni vijak hitrovpenjalne sponje
- 61 Vpenjalni drog hitrovpenjalne sponje
- 62 Izvrtine za možnost vodoravne pritrditve
- 63 Podaljšek mize za žago (prilagodljiv)
- 64 Vpetje za prilagodljiv podaljšek mize za žago **63** (na električnem orodju)

65 Vpetje za prilagodljiv podaljšek mize za žago **63**
(na stacionarnem podaljšku mize za žago **12**)

66 Pritrdilni vijak za vložno ploščo

Prikazan ali opisan pribor ni del standardnega obsega dobave. Celoten pribor je del našega programa pribora.

Tehnični podatki

Žaga za rezanje panelnih plošč		PCM 8 SD
Številka artikla		3 603 M11 0..
Nazivna odjemna moč	W	1200
Število vrtljajev v prostem teku	min ⁻¹	4800
Tip laserja	nm	650
	mW	< 1
Laserski razred		2
Odstopanje laserske linije		1,0 mrad (polni kot)

Teža po

EPTA-Procedure 01:2014 kg 15,5

Zaščitni razred □/II

Dovoljene mere obdelovanca (maksimalno/minimalno) glejte stran 256.

Navedbe veljajo za nazivne napetosti [U] 230 V. Pri drugih napetostih in državno specifičnih izvedbah lahko te navedbe variirajo.

Dimenzije za primerne žagine liste

Premer žaginega lista	mm	216
Debelina osnovnega žaginega lista	mm	1,4–1,8
najv. širina reza	mm	2
Premer izvrtine	mm	30

Informacija glede hrupa

Merilne vrednosti hrupa izračunane v skladu z EN 62841-3-9.

Nivo hrupa naprave po vrednotenju A tipično znaša: nivo zvočnega tlaka 93 dB(A); nivo jakosti hrupa 106 dB(A). Ne-zanesljivost meritve K = 3 dB.

Nosite zaščitne glasnikle!

Montaža

- **Izogibajte se nenamernemu zagonu. Pred montažo in vsemi deli na električnem orodju izvlecite omrežni vtičnik iz vtičnice.**

Obseg pošiljke



Upošteвайте prikaz obsega dobave na začetku navodila za obratovanje.

Pred prvim zagonom preverite, ali ste s pošiljko prejeli vse spodaj navedene dele:

- Žaga za rezanje panelnih plošč z montiranim žaginim listom
- Vrečka za prah **53**
- stacionaren podaljšek mize za žago **12** (2 x), Pritrdilni vijaki **51** (2 x)
- prilagodljiv podaljšek mize za žago **63** (2 x)
- Primež za hitro vpenjanje **22**
- Šesterorobi ključ **49**

Opozorilo: Preverite, ali ni električno orodje eventualno poškodovano.

Pred nadaljnjo uporabo električnega orodja morate skrbno preveriti, ali zaščitne naprave ali lažje poškodovani deli delujejo brezhibno in v skladu z namenom njihovega delovanja. Preverite, ali premični deli brezhibno delujejo ter se ne zatikajo in ali so deli poškodovani. Vsi deli morajo biti pravilno montirani in vsi pogoji izpolnjeni, da je zagotovljeno brezhibno obratovanje.

Poškodovane zaščitne naprave in deli morajo biti strokovno popravljene ali zamenjane v pooblaščenih servisnih delavnicah.

Montaža sestavnih delov

- Previdno vzemite vse priložene dele iz embalaže.
- Odstranite ves embalažni material z električne naprave in dobavljenega pribora.

Montaža stacionarnih podaljškov mize za žago (glejte sliko A)

Stacionarne podaljške mize za žago **12** je treba priviti s pritrdilnimi vijaki **51** levo in desno od mize za žago **21** z električnim orodjem.

- Podaljšek mize za žago **12** rahlo nagnite nazaj, namestite v zarezo vpetja **52** na električnem orodju, obrnite v zarezu vodoravno naprej in nato potisnite do konca navzdol.
- Zategnite pritrdilne vijake **51** s priloženim šesterorobim ključem **49**.

Montaža stabilnih ali fleksibilnih orodij

Montaža na ravni delovni površini (glejte sliko B)

- Pritrdite električno orodje s primernim navojnim spojem na delovno površino. Za to služijo izvrtine **20**.

Fleksibilna postavitve (ni priporočljivo!) (glejte sliko C)

Če v izjemnih primerih ni možno montirati električnega orodja na ravni in stabilni delovni površini, ga lahko v skladu z navodili montirate z nogo za zaščito pred prevrnitvijo.

- **Brez noge za zaščito pred prevrnitvijo električno orodje ne stoji varno in se lahko prevrne zaradi pri žaganju z maksimalnim jeralnim kotom.**

- Zasukajte nogo za zaščito pred prevrnitvijo **15** tako daleč noter ali ven, da bo električno orodje ravno stalo na delovni površini.

Odsesavanje prahu/ostružkov

Prah nekaterih materialov kot npr. svinčenega premaza, nekaterih vrst lesa, mineralov in kovin je lahko zdravju škodljiv. Dotik ali vdihavanje tega prahu lahko povzroči alergične reakcije in/ali obolenja dihal uporabnika ali oseb, ki se nahajajo v bližini.

Določene vrste prahu kot npr. prah hrastovine ali bukovja veljajo kot kancerogene, še posebej v povezavi z dodatnimi snovmi za obdelavo lesa (kromat, zaščitno sredstvo za les). Material z vsebnostjo azbesta smejo obdelovati le strokovnjaki.

- Vedno uporabite sesalnik prahu.
- Poskrbite za dobro zračenje delovnega mesta.
- Priporočamo, da nosite zaščitno masko za prah s filtrirnim razredom P2.

254 | Slovensko

Upoštevajte veljavne nacionalne predpise za obdelovalne materiale.

Lahko pride do blokade odsesovanja prahu/odrezkov zaradi prahu, odrezkov ali odlomkov orodja.

- Odklopite električno orodje in potegnite omrežni vtič iz vtičnice.
- Počakajte na to, da se žagin list popolnoma ustavi.
- Ugotovite in odstranite vzrok za blokado.

Lastno odsesavanje (glejte sliko D)

- Natakните vrečko za prah **53** na izmet ostružkov **27**.

Vrečka za prah ne sme med žaganjem priti v stik s premičnimi deli aparata.

Vrečka za prah pravočasno izpraznite.

Odsesavanje s tujim sesalnikom

Za odsesavanje lahko na izmet ostružkov **27** priključite tudi cev sesalnika (Ø 35 mm).

Odsesovalnik za prah mora ustrezati obdelovancu, ki ga boste brusili.

Za odsesavanje izredno zdravju nevarnih, kancerogenih ali suhih vrst prahu uporabljajte specialni sesalnik za prah.

Zamenjava orodja (glejte slike E1 – E4)

► **Pred začetkom kakršnih koli del na električnem orodju izvlecite omrežni vtič iz vtičnice.**

► **Pri vgradnji žaginega lista nosite zaščitne rokavice.** Pri dotiku žaginega lista obstaja nevarnost poškodbe.

Uporabite samo žagine liste, katerih najvišja dovoljena hitrost je višja kot število obratov pri prostem teku Vašega električnega orodja.

Uporabite samo žagine liste, ki ustrezajo karakteristikam, navedenim v teh navodilih za uporabo, in ki so preizkušeni po EN 847-1 ter ustrezno označeni.

Uporabljajte samo žagine liste, ki jih je priporočil proizvajalec tega električnega orodja in ki so primerni za material, ki ga želite obdelati. S tem boste preprečili pregrevanje zobov žaginega lista pri žaganju.

Odmontiranje žaginega lista

- Postavite električno orodje v delovno pozicijo.
- Šesterorobi vijak **54** zavrtite s priloženim šesterorobim ključem **49** in istočasno pritisnite blokado vretena **32**, da se zaskoči.
- Držite aretiranje vretena **32** pritisnjeno in izvijte vijak **54** v smeri urnega kazalca (levi navoj!).
- Snemite vpenjalno prirobnico **55**.
- Obrnite nihajni zaščitni pokrov **8** v smeri nazaj in odstranite žagin list **56**.
- Nato počasi vodite premični zaščitni pokrov navzdol.

Vgradnja žaginega lista

Če je potrebno, očistite pred vgradnjo vse dele, ki jih boste montirali.

- Obrnite nihajni zaščitni pokrov **8** v smeri nazaj.
- Postavite novi žagin list na notranjo vpenjalno prirobnico **57**.

► **Pri vgradnji upoštevajte, da je smer rezanja zob (smer puščice na žaginem listu) usklajena s smerjo puščice na zaščitnem ohišju!**

- Nato počasi vodite premični zaščitni pokrov navzdol.
- Namestite vpenjalno prirobnico **55** in vijak **54**. Pritisnite aretiranje vretena **32** dokler ne zaskoči in zategnite vijak v nasprotni smeri urnega kazalca.

► **Pri namestitvi vpenjala bodite pozorni, da je širša stran obrnjena k žaginemu listu (glejte sliko E2).** Če ga namestite obratno, žaginega lista ne boste mogli zategniti.

Delovanje

► **Pred začetkom kakršnih koli del na električnem orodju izvlecite omrežni vtič iz vtičnice.**

Varovalo za transport (glejte sliko F)

Varovalo za transport **28**. Vam omogoča lažje rokovanje z električnim orodjem pri transportiranju na različna mesta uporabe.

Odstranitev varovala električnega orodja (delovni položaj)

- Potisnite roko orodja za ročaj **6** nekoliko v smeri navzdol, da bi tako lahko razbremenili transportno varovalo **28**.
- Povlecite varovalo za transport **28** povsem ven.
- Vzvod na ročaju povlecite počasi navzgor.

Varovanje električnega aparata (položaj za transportiranje)

- Sprostite zaporne vijake **25**, če blokirajo pripravo za poteg **1**. Roko orodja potegnite povsem naprej in ponovno zategnite zaporne vijake, da blokirate pripravo za poteg.
- Privijte justirni vijak **33** do konca navzgor.
- Za aretiranje rezalne mize **21** pritegnite gumb za nastavitvev **13**.
- Ročico orodja na ročaju **6** obrnite navzdol tako, da lahko transportno varovalo **28** pritisnete povsem navznoter.

Roka orodja je sedaj aretirana za transport.

Pritrditev obdelovanca (glejte slike G1 – G3)

Da zagotovite optimalno varnost pri delu, morate obdelovanec vedno trdno vpeti.

Ne obdelujte obdelovancev, ki so premajhni za čvrsto vpenjanje.

Navpično fiksiranje

- Potisnite priložen primež za hitro vpenjanje **22** v eno izmed predvidenih izvrtin **31**.
- Potisnite obdelovanca tesno ob prislonska trakova **9** in **11**.
- Pritisnite na hitro deblokado **58** in prilagodite primež za hitro vpenjanje orodju.
- Nato zavrtite gumb za nastavitvev **59** v smeri urnega kazalca in s tem fiksirate obdelovanec.

Vodoravno fiksiranje

- Odvijte krilne vijake **60** in povlecite hitrovpenjalno spono z vpenjalnega droga **61**.

- Vstavite „zmanjšano“ hitrovpenjalno spono **22** v eno od za to predvidenih izvrtin **62** (za pritrditev tramov glejte sliko G2, za pritrditev talnih letev glejte sliko G3). S krilnim vijakom ponovno vpnite hitrovpenjalno spono **60** na vpenjalni drog **61**.
- Potisnite obdelovanec trdno na rezalno mizo **21**.
- Pritisnite na hitro deblokado **58** in prilagodite primež za hitro vpenjanje orodja.
- Nato zavrtite gumb za nastavitev **59** v smeri urnega kazalca in s tem fiksirajte obdelovanec.

Sprostitev obdelovanca

- Za sprostitve primeža za hitro vpenjanje zavrtite najprej gumb **59** v nasprotni smeri urnega kazalca.
- Nato potisnite na hitro deblokado **58** in potisnite navojno ročico z obdelovanca.

Podaljšanje rezalne mize (glejte sliko H)

Prilagodljiv sistem sestavljanja podaljškov mize za žago **63** omogoča številne možnosti podaljševanja.

- Po potrebi vstavite prilagodljive podaljške mize za žago **63** v vpetje **64** na električnem orodju ali v vpetje **65** stacionarnih podaljškov mize za žago.

Kombinirano zajeralno rezanje

Opozorilo: Pri rezih s kombiniranimi vodoravnimi in navpičnimi zajeralnimi koti vedno najprej nastavite navpični zajeralni kot in potem vodoravni zajeralni kot.

Nastavitev vodoravnih jeralnih kotov (glejte sliko I)

Vodoravni jeralni kot lahko nastavite v območju od 48° (na levi strani) do 48° (na desni strani).

- Odvijte nastavitveni gumb **13**, če je le-ta privit.
- Potegnite ročico **14** in vrtite zasučno ploščo **21**, dokler kotni kazalnik **17** ne pokaže zelenega jeralnega kota.
- Nastavitveni gumb **13** ponovno privijte.

Za hitro in natančno nastavitve pogosto uporabljenih jeralnih kotov zaskoči rezalna miza **21** pri naslednjih standardnih kotih:

levo				desno	
0°					
45°	30°	22,5°	15°	15°	22,5°
				30°	45°

Nastavitev navpičnih jeralnih kotov

Navpični jeralni kot se lahko nastavi v območju med 45° (leva stran) do 45° (desna stran).

Za hitro in natančno nastavitve pogosto uporabljenih zajeralnih kotov so predvideni prisloni za kote 0° in 45° ter dodatni na levi strani za kote 33,9° in 22,5°.

Nastavitev levega območja jeralnega kota (glejte slike J1 – J2)

- Sprostite blokirno ročico **48** in povsem izvlecite levo nastavljivo prislonsko vodilo **9**.
- Ponovno zategnite blokirno ročico **48**.
- Odvijte vpenjalno ročico **30**.

- Obrnite roko orodja na ročici **6** levo, tako da bo kazalnik kota **43** prikazal željen jeralni kot.
- Zategnite vpenjalni ročaj **30**.

Nastavitev celotnega območja jeralnega kota (glejte sliko J3)

- Obrnite prislon **47** povsem navzven. Tako lahko uporabljate celotno območje kota zajere (levo in desno).
- Sprostite blokirno ročico **48** in povsem izvlecite desno nastavljivo prislonsko vodilo **9**.
- Ponovno zategnite blokirno ročico **48**. Če želite uporabljati celotno območje zajeralnih kotov, povsem izvlecite tudi levo nastavljivo prislonsko vodilo **9**.
- Odvijte vpenjalno ročico **30**.
- Obrnite roko orodja na ročaju **6** na levo ali desno, tako da bo kazalnik kota **43** ali **39** prikazal željen jeralni kot.
- Zategnite vpenjalni ročaj **30**.

Nastavitev navpičnega standardnega jeralnega kota (glejte sliko J4)

- Odvijte vpenjalno ročico **30**.
- *Standardni jeralni kot 0°:*
Ročico orodja na ročaju **6** obrnite nekoliko v levo in obrnite prislon **47** povsem navznoter.
Standardni kot zajere 45°, 33,9° in 22,5°:
Obračajte prislon **42**, dokler se na oznaki s puščico ne zaskoči zeleni standardni zajeralni kot.
- Zategnite vpenjalni ročaj **30**.

Zagon

► **Upoštevajte omrežno napetost! Napetost vira električne energije se mora ujemati s podatki na tipski ploščici električnega orodja. Orodje, ki je označeno z 230 V, lahko priključite tudi na napetost 220 V.**

Vklop (glejte sliko K)

Da bi privarčevali z energijo, vklopite električno orodje le takrat, ko ga boste uporabljali.

- Za **vklop** električnega orodja **najprej** pritisnite varnostno zaporo vklopa **4** v desno ali levo. **Nato** pritisnite stikalo za vklop in izklop **5** ter ga držite pritisnjena.

Opozorilo: Iz varnostnih razlogov aretiranje vklopno/izklopnega stikala **5** ni možno, ampak mora biti le-to med delovanjem žage stalno pritisnjeno.

Izklop

- Za **izklop delovanja** izključite vklopno/izklopno stikalo **5**.

Navodila za delo

Splošna navodila za žaganje

► **Pred žaganjem vedno zategnite gumb za nastavitev poljubnega jeralnega kota 13 in vpenjalno ročico 30.** Sicer se lahko žagin list v obdelovancu zatakne.

Prepričajte se, da nihajni zaščitni pokrov deluje pravilno in da ga je mogoče prosto premikati. Pri premikanju ročice orodja navzdol se mora nihajni zaščitni pokrov odpreti. Pri premikanju ročice orodja navzgor se mora nihajni zaščitni pokrov nad žaginim listom znova povsem zapreti.

256 | Slovensko

Žagin list zaščitite pred udarci in sunki. Ne izpostavljajte ga stranskemu pritisku.

Označitev linije rezanja (glejte slike L1 – L2)

Laserski žarek Vam označi linijo rezanja žaginega lista. Zato lahko obdelovanec pred žaganjem natančno pozicionirate, ne da bi odprli premični zaščitni pokrov.

- Pri tem vklopite laserski žarek s stikalom **26**.
- Glede na želeno smer pogleda na obdelovanec premaknite laserski žarek z drsnim stikalom **37** v levo ali desno. Linija reza lahko po želji prikažete levo ali desno od žaginega lista.
- Če laserski žarek prikazuje linijo rezanja levo od žaginega lista, poravnajte svojo oznako na obdelovancu na desnem robu linije laserja.
- Če laserski žarek prikazuje linijo rezanja desno od žaginega lista, poravnajte svojo oznako na obdelovancu na levem robu linije laserja.

Položaj uporabnika (glejte sliko M)

- ▶ **Ne smete se postaviti pred električno orodje v isto linijo kot žagin list, temveč vedno le zamaknjeno ob strani žaginega lista.** Tako zaščitite telo pred možnim udarcem nazaj.

Dovoljene mere obdelovanca

Maksimalni obdelovanci:

Jeralni kot		Višina x širina
vodoravno	navpično	
0°	0°	70 x 305 mm
45°	0°	70 x 215 mm
0°	45°	40 x 305 mm
45°	45°	40 x 215 mm

Minimalni obdelovanci (= vsi obdelovanci, ki se lahko vpenje z dobavljenimi primeži za hitro vpenjanje **22** levo ali desno od žaginega lista):

100 x 40 mm (dolžina x širina)

Maks. globina reza (0°/0°): 70 mm

Žaganje brez natega (čeljenje) (glejte sliko N)

- Za rezanje brez natega (manjši obdelovanci) sprostite naravnalni vijak **25**, če je ta privit. Potisnite roko orodja do prislona v smeri prislonskih trakov **9** in **11** ter ponovno privijte naravnalni vijak **25**.
- Po potrebi nastavite zeleni zajeralni kot.
- ▶ **Pri vseh rezih morate najprej zagotoviti, da se žagin list nikoli ne more dotakniti prislonskega traku, primežev ali drugih aparatov. Odstranite eventualno vgrajene pomožne prislone ali jih ustrezno prilagodite.**
- Obdelovanec vpnite trdno in ustrezno njegovim dimenzijam.
- Vključite električno orodje.
- Vodite roko orodja z ročico **6** počasi navzdol.
- Obdelovanec žagajte z enakomernim podajanjem.
- Izključite električno orodje in počakajte, da žagin list povsem obmiruje.
- Vzvod orodja premaknite počasi navzgor.

Žaganje z nategom

- Za rezanje s pomočjo potezne naprave **1** (široki obdelovanci) odvijte nastavitveni vijak **25**, če je le-ta privit.
- Po potrebi nastavite zeleni zajeralni kot.
- ▶ **Pri vseh rezih morate najprej zagotoviti, da se žagin list nikoli ne more dotakniti prislonskega traku, primežev ali drugih aparatov. Odstranite eventualno vgrajene pomožne prislone ali jih ustrezno prilagodite.**
- Obdelovanec vpnite trdno in ustrezno njegovim dimenzijam.
- Povlecite roko orodja toliko stran od prislonskih trakov **9** in **11**, dokler ne bo žagin list pred obdelovancem.
- Vključite električno orodje.
- Vodite roko orodja z ročico **6** počasi navzdol.
- Potisnite roko orodja v smeri prislonskih trakov **9** in **11** ter začnite z žaganjem obdelovanca z enakomernim podajanjem.
- Izključite električno orodje in počakajte, da žagin list povsem obmiruje.
- Vzvod orodja premaknite počasi navzgor.

Nastavitev globinskega omejila (rezanje utorov) (glejte sliko O)

Globinski prislon mora biti nastavljen, kadar želite rezati utor.

- Obrnite globinski prislon/omejilo **34** navzven.
- Ročico orodja na ročaju **6** obrnite navzdol toliko, da prikazovalnik globine reza **36** na skali za globino reza kaže **35** želeno globino reza.
- Zasukajte justirni vijak **33** tako daleč, da se bo konec vijaka dotaknil globinskega prislona **34**.
- Vzvod orodja premaknite počasi navzgor.

Žagajte enakomerno dolge obdelovance (glejte sliko P)

Za enostavno žaganje enakomerno dolgih obdelovancev lahko uporabite dolžinski prislon **10**.

- Sprostite blokirno ročico **50** in nastavite omejevalnik dolžine **10** na želeno dolžino obdelovanca.
- Ponovno zategnite blokirno ročico **50**.

Zamenjava vložne plošče (glejte sliko Q)

Črna vložna plošča **16** se lahko po daljši uporabi električnega orodja obrabi.

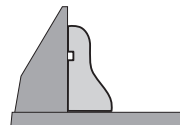
Obrabljeno vložno ploščo zamenjajte.

- Postavite električno orodje v delovno pozicijo.
- Odvijte pritrdilne vijake **66** s šestrorobim ključem **49** in snemite obrabljeno vložno ploščo.
- Namestite novo vložno ploščo in ponovno privijte pritrdilne vijake **66**.

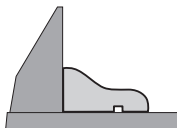
Obdelava profilne letve

Profilne letve lahko obdelujete na dva različna načina:

- postavljene proti prislonskemu traku



- plosko ležeče na zasušni plošči



Poleg tega lahko neodvisno od širine profilne letve izvajate reze z ali brez poteznega premikanja.

Z nastavljenim jeralnim kotom napravite vedno najprej preizkus rezanja na odpadnem lesu.

Transport (glejte sliko R)

Pred transportom električnega orodja morate izvesti naslednje korake:

- Postavite električno orodje v položaj za transportiranje.
- Prilagodljive podaljške mize za žago **63** namestite v vpetje **64** električnega orodja.
- Odstranite vse dele pribora, ki jih ni moč trdno montirati na električno orodje.
Če je mogoče, položite neuporabljene žagine liste med transportom v zaprto posodo.
- Nosite električno orodje vedno le s pomočjo ročaja za transportiranje **2**.

► **Za transportiranje električnega orodja uporabljajte samo transportne priprave in nikoli zaščitnih priprav.**

Vzdrževanje in servisiranje

Vzdrževanje in čiščenje

► **Pred začetkom kakršnih koli del na električnem orodju izvlecite omrežni vtičak iz vtičnice.**

Čiščenje

Skrbite za čistočo električnega orodja in prezračevalnih utorov, da lahko dobro in varno delate.

Da bi se izognili ogrožanju varnosti v primeru, da morate namestiti priključni kabel, mora to storiti servis podjetja Bosch ali pooblaščen servis za električna orodja Bosch.

Premični zaščitni pokrov se mora vedno prosto gibati in se lahko samostojno zapre. Zato poskrbite, da bo območje okoli premičnega zaščitnega pokrova vedno čisto.

Odstranite po vsakem delovnem postopku prah in ostružke z izpihavanjem s tlačnim zrakom ali s čopičem.

Drsni valjček **24** morate redno čistiti.

Pribor

	Številka artikla
Žagini listi za les	
Žagin list 216 x 30 mm, 24 zob	2 608 640 431
Žagin list 216 x 30 mm, 48 zob	2 608 640 432
Žagini listi za trdi les in spojine materialov	
Žagin list 216 x 30 mm, 60 zob	2 608 640 433

Servis in svetovanje o uporabi

Servis Vam bo dal odgovore na Vaša vprašanja glede popravila in vzdrževanja izdelka ter nadomestnih delov. Risbe razstavljenega stanja in informacije o nadomestnih delih se nahajajo tudi na spletu pod:

www.bosch-pt.com

Skupina svetovalcev o uporabi podjetja Bosch Vam bo z veseljem v pomoč pri vprašanjih o naših izdelkih in njihovega pribora.

Ob vseh vprašanjih in naročilih rezervnih delov nujno sporočite 10-mestno številko na tipski ploščici izdelka.

Slovensko

Top Service d.o.o.

Celovška 172

1000 Ljubljana

Tel.: (01) 519 4225

Tel.: (01) 519 4205

Fax: (01) 519 3407

Odlaganje

Električno orodje, pribor in embalažo je treba dostaviti v okolju prijazno ponovno predelavo.

Električnih orodij ne vrzite med gospodinjske odpadke!

Samo za države EU:



V skladu z Direktivo 2012/19/EU Evropskega Parlamenta in Sveta o odpadni električni in elektronski opremi (OEEO) in njeni uresničitvi v nacionalnem pravu se morajo električna orodja, ki niso več v uporabi, ločeno zbirati ter okolju prijazno reciklirati.

Pridržujemo si pravico do sprememb.

Hrvatski

Upute za sigurnost

Opća sigurnosna upozorenja za električne alate

⚠ UPOZORENJE Pročitajte sva sigurnosna upozorenja, upute, ilustracije i specifikacije koje se isporučuju s ovim električnim alatom. Nepoštivanje dolje navedenih uputa može uzrokovati električni udar, požar i/ili ozbiljne ozljede.

Sva upozorenja i upute sačuvajte kao referencu za buduće upotrebe.

Pojam »električni alat« u upozorenjima odnosi se na električne alate s napajanjem putem priključka na električnu mrežu (s mrežnim kabelom) ili električne alate s napajanjem iz akumulatorske baterije (bežične alate).

Sigurnost na radnom mjestu

► **Održavajte vaše radno mjesto čistim i dobro osvijetljenim.** Nered ili neosvijetljeno radno mjesto mogu uzrokovati nezgode.

258 | Hrvatski

- ▶ **Ne radite s električnim alatom u okolini ugroženoj eksplozijom, u kojoj se nalaze zapaljive tekućine, plinovi ili prašina.** Električni alati proizvode iskre koje mogu zapaliti prašinu ili pare.
- ▶ **Tijekom uporabe električnog alata djecu i ostale osobe držite dalje od mjesta rada.** Svako odvratanje pozornosti može uzrokovati gubitak kontrole nad uređajem.

Električna sigurnost

- ▶ **Priključni utikač električnog alata mora odgovarati utičnici. Na utikaču se ni na koji način ne smiju izvoditi izmjene. Ne koristite adapterski utikač zajedno sa zaštitno uzemljenim električnim alatom.** Utikač na kojem nisu vršene izmjene i odgovarajuća utičnica smanjuju opasnost od strujnog udara.
- ▶ **Izbjegavajte dodir tijela s uzemljenim površinama, kao što su cijevi, radijatori, štednjaci i hladnjaci.** Opasnost od električnog udara je veća ako je vaše tijelo uzemljeno.
- ▶ **Alat držite dalje od kiše ili vlage.** Prodiranje vode u električni alat povećava opasnost od strujnog udara.
- ▶ **Ne zloupotrebjavajte priključni kabel za nošenje, vješanje električnog alata ili za izvlačenje utikača iz mrežne utičnice. Priključni kabel držite dalje od izvora topline, ulja, oštih rubova ili pomičnih dijelova uređaja.** Oštećen ili zapleten priključni kabel povećava opasnost od strujnog udara.
- ▶ **Ako sa električnim alatom radite na otvorenom, rabite isključivo produžni kabel koji je prikladan za uporabu na otvorenom.** Uporaba produžnog kabela prikladnog za rad na otvorenom smanjuje opasnost od strujnog udara.
- ▶ **Ako se ne može izbjeći uporaba električnog alata u vlažnoj okolini, koristite diferencijalnu strujnu zaštitnu sklopku.** Primjenom diferencijalne strujne zaštitne sklopke izbjegava se opasnost od električnog udara.

Sigurnost ljudi

- ▶ **Budite pažljivi, pazite što činite i postupajte oprezno dok radite s električnim alatom. Ne koristite električni alat ako ste umorni ili pod utjecajem droga, alkohola ili lijekova.** Trenutak nepažnje kod uporabe električnog alata može uzrokovati ozbiljne ozljede.
- ▶ **Nosite osobnu zaštitnu opremu i uvijek nosite zaštitne naočale.** Nošenje osobne zaštitne opreme, kao što je maska za prašinu, zaštitna obruca s protukliznim potplatom, zaštitna kaciga ili štitnik za sluh, ovisno od vrste i primjene električnog alata, smanjuje opasnost od ozljeda.
- ▶ **Spriječite svako nehotično uključivanje uređaja. Prije nego što ćete utaknuti utikač u utičnicu i/ili staviti komplet baterija, provjerite je li električni alat isključen.** Ako kod nošenja električnog alata imate prst na prekidaču ili se uključen uređaj priključi na električno napajanje, to može dovesti do nezgoda.
- ▶ **Prije uključivanja električnog alata uklonite alate za podešavanje ili ključ.** Alat ili ključ koji se nalazi u rotirajućem dijelu uređaja može dovesti do nezgoda.
- ▶ **Izbjegavajte neuobičajene položaje tijela. Zauzmite siguran i stabilan položaj tijela i u svakom trenutku odr-**

žavajte ravnotežu. Na taj način možete električni alat bolje kontrolirati u neočekivanim situacijama.

- ▶ **Nosite prikladnu odjeću. Ne nosite široku odjeću ili nakit. Kosu i odjeću držite dalje od pomičnih dijelova.** Široku odjeću, dugu kosu ili nakit mogu zahvatiti pomični dijelovi.
- ▶ **Ako uređaji imaju priključak za usisavače za prašinu, provjerite jesu li isti priključeni i mogu li se ispravno koristiti.** Upotreba sustava za usisavanje može smanjiti mogućnost nastanka opasnih situacija koje uzrokuje prašina.
- ▶ **Nemojte postati previše bezbrižni i zanemariti sigurnosne upute zato što alat često upotrebljavate i smatrate da ste ga dobro poznali.** Samo jedan trenutak nepažnje dovoljan je za nastanak ozbiljnih ozljeda.

Upotreba i održavanje električnog alata

- ▶ **Ne preopterećujte uređaj. Za svaki posao upotrebljavajte prikladan i za to predviđen električni alat.** S odgovarajućim električnim alatom posao ćete obaviti lakše, brže i sigurnije.
- ▶ **Ne koristite električni alat čiji je prekidač neispravan.** Električni alat koji se više ne može uključivati i isključivati opasan je i mora se popraviti.
- ▶ **Alat prije podešavanja, izmjene pribora i odlaganja isključite iz izvora napajanja i/ili izvadite komplet baterije, ako se vadi iz uređaja.** Ovim mjerama opreza izbjeći će se nehotično uključivanje električnog alata.
- ▶ **Električni alat koji ne koristite spremite izvan dosega djece. Rukovanje alatom zabranjeno je osobama koje nisu s njim upoznale ili koje nisu pročitale ove upute.** Električni alati su opasni ako s njima rade neiskusne osobe.
- ▶ **Redovno održavajte električne alate i pribor. Kontrolirajte rade li besprijekorno rade pomični dijelovi uređaja, jesu li zaglavljani, polomljeni ili oštećeni tako da to ugrožava daljnju uporabu i rad električnog alata. Prije upotrebe oštećene dijelove treba popraviti.** Loše održavani električni alati uzrok su mnogih nezgoda.
- ▶ **Rezne alate održavajte ostrim i čistim.** Pažljivo održavani rezni alati s ostrim oštrocima manje će se zaglaviti i lakše se s njima radi.
- ▶ **Električni alat, pribor, radne alate, itd. upotrebljavajte prema ovim uputama i na način kako je to propisano za određenu vrstu uređaja. Pritom uzmite u obzir radne uvjete i radove koje treba izvršiti.** Upotreba električnog alata za poslove izvan njegove predviđene upotrebe može dovesti do opasnih situacija.
- ▶ **Ručke i zahvatne površine održavajte suhima, čistima i pazite da na njih ne dospiju ulje ili mast.** Skliske ručke i zahvatne površine onemogućuju sigurno rukovanje i alat se teško kontrolira u neočekivanim situacijama.

Servisiranje

- ▶ **Popravak električnog alata prepustite kvalificiranom osoblju ovlaštenog servisa i isključivo s originalnim rezervnim dijelovima.** Tako će biti zajamčen siguran rad s uređajem.

Upute za sigurnost za pilu za odrezivanje i koso rezanje

- ▶ **Kružne pile namijenjene su za rezanje u drvetu ili drvenih proizvoda i ne mogu se upotrebljavati s abrazivnim diskovima za rezanje metalnih predmeta poput poluga, šipki, stupova itd.** Abrazivna prašina uzrokuje blokiranje pomičnih dijelova poput donjeg štitnika. Iskre koje nastaju prilikom abrazivnog rezanja spalit će donji štitnik, umetak s utorima i druge plastične dijelove.
- ▶ **Radni dio držite u škripcu kad god je to moguće. Ako radni dio pridrđavate rukom, ruku morate u svakom trenutku držati najmanje 100 mm dalje od lista pile. Ne upotrebljavajte ovu pilu za rezanje dijelova koji su premleni za postavljanje u škripac ili koji se moraju držati u ruci.** Ako ruku postavite preblizu listu pile, postoji velika opasnost od ozljeda uslijed doticaja s listom pile.
- ▶ **Radni dio mora biti nepomičan i stegnut u škripac ili ga morate držati uz ogradu ili stol. Ne gurajte radni dio na list pile i ne režite »bez oslonca, slobodno« ni u kojem smjeru.** Neučvršćeni ili pokretni radni dijelovi mogu frcati u stranu velikom brzinom i uzrokovati ozljede.
- ▶ **Gurnite pilu kroz radni dio. Nemojte povlačiti pilu kroz radni dio. Za rezanje podignite glavu pile i povucite je preko radnog dijela bez rezanja, a zatim pokrenite motor i pritisnite glavu pile prema dolje i gurnite je kroz radni dio.** Pri rezanju povlačenjem pile kroz radni dio postoji velika opasnost od podizanja lista pile na vrh radnog dijela i snažnog izbacivanja sklopa lista pile prema osobi koja rukuje pilom.
- ▶ **Ne križajte ruke iznad predviđene linije rezanja ispred ili iza lista pile.** Pridrđavanje radnog dijela »s prekrizanim rukama«, odnosno držanje radnog dijela desno od lista pile lijevom rukom ili obratno, vrlo je opasno.
- ▶ **Dok se list pile okreće, ne pružajte ruku iza ograde dok vam je jedna ruka bliže od 100 mm od neke od strana lista pile kako biste uklonili drvene strugotine, kao ni zbog kojeg drugog razloga.** Udaljenost ruke od lista pile može se činiti puno veća pa biste se mogli ozbiljno ozlijediti.
- ▶ **Pregledajte radni dio prije rezanja. Ako je radni dio ispućen ili savinut, učvrstite ga u škripac tako da vanjska strana ispućenog dijela bude okrenuta prema ogradi. Uvijek provjerite da nema razmaka između radnog dijela, ograde i stola duž linije reza.** Savinut ili zaobljen radni dio može se kriviti ili pomicati te uzrokovati uvrtnje lista pile prilikom rezanja. Na radnom dijelu ne smije biti čavala ni drugih stranih tijela.
- ▶ **Prije upotrebe pile sa stola uklonite sav alat, drvene strugotine i sl., sve osim radnog dijela.** Sitne krhotine ili ostaci drveta i drugi predmeti mogu frcati na sve strane velikom brzinom.
- ▶ **Dopušteno je rezanje samo jednog radnog dijela istodobno.** Više radnih dijelova na hrpi ne može se dobro učvrstiti u škripac i mogu se savijati ili pomicati tijekom rezanja.
- ▶ **Kružnu pilu prije upotrebe uvijek montirajte ili postavite na čvrstu radnu površinu.** Čvrsta i ravna radna površina smanjuje opasnost od nestabilnosti kružne pile.

- ▶ **Isplanirajte posao koji morate obaviti. Prilikom svake izmjene kuta okvira ili kružne pile obavezno namjestite ogradu tako da pravilno pridrđava radni dio i ne ometa list pile ili zaštitni sustav.** Dok nema radnog dijela na stolu i dok je alat isključen, pomaknite list pile i simulirajte rez kako biste provjerili da nema smetnji i da ne postoji opasnost od zarezivanja ograde.
- ▶ **Osigurajte odgovarajuću potporu u obliku produžetaka stola, građevinskog kozlića itd. za radne dijelove koji su širi ili duži od površine stola.** Radni dijelovi koji su duži ili širi od stola kružne pile mogu se prevrnuti ako nisu dobro učvršćeni. Ako se odrezani ili radni dio prevrne može podići donju zaštitu ili ga list pile koji se okreće može izbaciti.
- ▶ **Ne upotrebljavajte pomoć druge osobe umjesto odgovarajućeg produžetka stola za dodatni oslonac.** Nestabilan radni dio može uzrokovati uvrtnje lista pile ili se može pomicati tijekom rezanja i povući vas ili vašeg pomagača na list pile koji se okreće.
- ▶ **Pripazite da se odrezani dio ne zaglavi i ni u kojem ga slučaju nemojte ničime pritiskati uz list pile koji se okreće.** Ako ga pritisnete, primjerice dužinskim graničnicima, odrezani dio mogao bi se uglati uz list pile i list pile bi ga mogao naglo izbaciti.
- ▶ **Uvijek upotrebljavajte škripac ili posebno postolje za pravilno učvršćivanje okruglih predmeta poput šipki ili cijevi.** Šipke se često okreću tijekom rezanja pa ih list pile »mjestimično zarezuje« i povlači zajedno s vašim rukama prema oštrici.
- ▶ **Pustite da list pile dosegne punu brzinu prije dodirivanja radnog dijela.** Tako ćete smanjiti opasnost od izbacivanja radnog dijela.
- ▶ **Ako se radni dio ili list pile zaglave, isključite kružnu pilu. Pričekajte da se svi pomični dijelovi zaustave i isključite priključak iz strujne utičnice i/ili uklonite komplet baterija. Tek tada oslobodite zaglavljenu materijal.** Nastavka piljenja sa zaglavljenim radnim dijelom može uzrokovati gubitak kontrole ili oštećenje kružne pile.
- ▶ **Po završetku rezanja i prije uklanjanja odrezanog dijela pustite prekidač i držite glavu pile prema dolje te pričekajte da se list pile zaustavi.** Posezanje rukom prema odrezanom dijelu u blizini lista pile koji se nije zaustavio do kraja je opasno.
- ▶ **Električni se alat isporučuje s natpisom upozorenja (na slici električnog alata, na stranici sa slikama, označen je brojem 3).**



- ▶ **Ako tekst natpisa upozorenja nije na vašem materinjem jeziku, u tom slučaju prije prvog puštanja u rad, preko ovog natpisa upozorenja naljepite isporučenu naljepnicu na vašem materinjem jeziku.**



Ne usmjeravajte lasersku zraku na ljude ili životinje i ne gledajte u izravnu ili reflektiranu lasersku zraku. Time možete zaslijepiti ljude, izazvati nesreće ili oštetiti oko.

- ▶ **Ako laserska zraka pogodi oko, svjesno zatvorite oči i glavu smjesta odmaknite od zrake.**
- ▶ **Na laserskom uređaju ništa ne mijenjate.**
- ▶ **Znakovi upozorenja na ovom električnom alatu moraju se se moći prepoznati.**
- ▶ **Nekorišteni električni alat spremite na sigurno mjesto. Prostor za spremanje mora biti suh i mora se moći zaključati.** Time će se spriječiti oštećenje električnog alata tijekom spremanja ili njegovo korištenje od strane neiskusnih osoba.
- ▶ **Električni alat ne koristite sa oštećenim kabelom. Oštećeni kabel ne dodirujte i izvucite mrežni utikač ako bi se kabel tijekom rada oštetio.** Oštećeni kabel povećava opasnost od električnog udara.
- ▶ **Redovite kontrolirajte priključni kabel i oštećeni kabel dajte na popravak samo ovlaštenom servisu za Bosch električne alate. Zamijenite oštećeni produžni kabel.** Time će se osigurati da ostane zadržana sigurnost električnog alata.
- ▶ **Ne koristite tupe, napukle, savijene ili oštećene listove pile.** Listovi pile s tupim ili pogrešno usmjerenim zubima, zbog suviše uskog raspora piljenja uzrokuju povećano trenje, uklještenje lista pile i povratni udar.
- ▶ **Električni alat nikada ne koristite bez uložne ploče. Zamijenite neispravnu uložnu ploču.** Bez besprijekorne uložne ploče mogli biste se ozlijediti na listu pile.
- ▶ **Ne koristite listove pile od visokolegiranog brzoreznog čelika (HSS-čelika).** Takvi listovi pile mogu lako puknuti.
- ▶ **Koristite uvijek listove pile odgovarajuće veličine i odgovarajućeg provrta vretena (npr. rombnog ili okruglog).** Listovi pile koji ne odgovaraju montažnim dijelovima pile, okretat će se ekscentrično i dovesti do gubitka kontrole nad pilom.
- ▶ **Štitnik mora propisno funkcionirati i mora se moći slobodno pomicati.** Ne uklještite štitnik nikada u otvorenom stanju.
- ▶ **Pod održavajte čistim, bez drvene strugotine i ostataka materijala.** Možete se na njih poskliznuti ili spotaknuti.
- ▶ **List pile ne dirajte odmah nakon rada prije nego što se ohladi.** List pile se jako zagrije kod rada.
- ▶ **Nikada ne ostavljajte električni alat prije nego što se potpuno zaustavi.** Radni alat koji se vrti pod inercijom može uzrokovati ozljede.
- ▶ **List pile samo u uključenom stanju približavajte izratku.** Inače postoji opasnost od povratnog udara ako bi se list pile zaglavio u izratku.
- ▶ **Ne oslanjajte se nikada na električni alat.** Mogu se pojaviti ozbiljne ozljede ako bi se električni alat prevrnuo ili ako bi nehotično došli u dodir sa listom pile.

Simboli

Donji simboli mogu biti od značaja za uporabu vašeg električnog alata. Molimo zapamtite simbole i njihovo značenje. Odgovarajuće tumačenje simbola će vam pomoći da električni alat bolje i sigurnije koristite.

Simboli i njihovo značenje



- ▶ **Sa rukama nikada ne zalazite u područje piljenja dok se električni alat okreće.** Kod kontakta sa listom pile postoji opasnost od ozljeda.



- ▶ **Nosite zaštitnu masku protiv prašine.**



- ▶ **Nosite zaštitne naočale.**



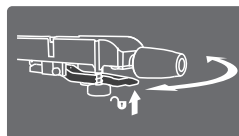
- ▶ **Nosite štitičke za sluh.** Djelovanje buke može dovesti do gubitka sluha.



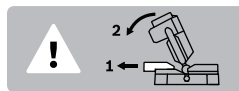
- ▶ **Lasersko zračenje ne gledati u zraku Laser klase 2**



- ▶ **Područje opasnosti! Ruke, šake i prste držite dalje od ovog područja.**



Za namještanje horizontalnog kuta kosog rezanja kod izvučene poluge stol za piljenje valja okrenuti tako da je indikator kuta okrenut prema željenom kutu kosog rezanja.



Kod piljenja pod vertikalnim kutem kosog rezanja valja izvući podesivu graničnu vodilicu prema van.

ø 216 mm ø 30 mm

Pridržavajte se dimenzija lista pile. Promjer otvora mora bez zazora točno odgovarati vretenu alata. Ne koristite redukcijske komade ili adaptere.

Simboli i njihovo značenje

Linija rezanja može se prikazati pomoću laserske zrake po želji s lijeve ili desne strane lista pile.

Opis proizvoda i radova

Treba pročitati sve napomene o sigurnosti i upute. Ako se ne bi poštile napomene o sigurnosti i upute to bi moglo uzrokovati strujni udar, požar i/ili teške ozljede.

Uporaba za određenu namjenu

Električni alat je kao stacionarni uređaj predviđen za uzdužno i poprečno rezanje drva po ravnoj liniji rezanja. Kod toga su mogući horizontalni kutovi kosog rezanja od -48° do $+48^\circ$, kao i vertikalni kutovi kosog rezanja od 45° (na lijevu stranu) do 45° (na desnu stranu).

Snaga električnog alata predviđena je za piljenje tvrdog i mekog drva, kao i za rezanje ploča iverica i vlaknastih ploča.

Električni alat nije prikladan za piljenje aluminija i drugih neželjnih metala.

Prikazani dijelovi uređaja

Numeriranje prikazanih komponenti odnosi se na prikaz električnog alata na stranicama sa slikama.

- 1 Vučna naprava
- 2 Transportna ručka
- 3 Znak upozorenja za laser
- 4 Zapor uključivanja za prekidač za uključivanje/isključivanje
- 5 Prekidač za uključivanje/isključivanje
- 6 Ručka
- 7 Štitnik
- 8 Njišućí štitnik
- 9 Podesiva granična vodilica
- 10 Graničnik dužine
- 11 Fiksna granična vodilica
- 12 Produžetak stola za piljenje (stacionarni)
- 13 Ručica za utvrđivanje proizvoljnog kuta kosog rezanja (horizontalnog)
- 14 Poluga za prethodno namještanje kuta kosog rezanja (horizontalnog)
- 15 Zaštita od prevrtanja
- 16 Uložna ploča
- 17 Pokazivač kuta (horizontalnog)
- 18 Zarezi za standardni kut kosog rezanja
- 19 Skala za kut kosog rezanja (horizontalnog)
- 20 Provrti za montažu
- 21 Stol za piljenje
- 22 Brzostežuća stega
- 23 Odbojnik strugotine
- 24 Klizni valjčić
- 25 Vijak za utvrđivanje vučne naprave
- 26 Prekidač za uključivanje/isključivanje lasera (označavanje linije rezanja)
- 27 Izbacivač strugotine
- 28 Transportni osigurač
- 29 Stremen zaštite od prevrtanja
- 30 Stezna ručka za proizvoljni kut kosog rezanja (vertikalnog)
- 31 Provrti za brzostežuću stegu
- 32 Uglavljivanje vretena
- 33 Vijak za podešavanje graničnika dubine
- 34 Graničnik dubine
- 35 Skala za namještanje dubine rezanja
- 36 Pokazivač dubine rezanja
- 37 Klizni prekidač za laser (označavanje linije rezanja s lijeve/desne strane lista pile)
- 38 Izlaz laserskog zračenja
- 39 Pokazivač kuta (vertikalnog) za desno područje kuta kosog rezanja
- 40 Skala za kut kosog rezanja (vertikalnog)
- 41 Granični vijak za lijevo područje kuta kosog rezanja
- 42 Graničnik za vertikalni standardni kut kosog rezanja 45° , $22,5^\circ$ i $33,9^\circ$ (lijevo)
- 43 Pokazivač kuta (vertikalnog) za lijevo područje kuta kosog rezanja
- 44 Granični vijak za desno područje kuta kosog rezanja
- 45 Graničnik za vertikalni standardni kut kosog rezanja 45° (desno)
- 46 Granični vijak za kut kosog rezanja 0° (vertikalni)
- 47 Graničnik za vertikalni standardni kut kosog rezanja 0°
- 48 Stezna ručica podesive granične vodilice
- 49 Šesterokutni ključ
- 50 Stezna poluga graničnika dužine
- 51 Vijak za pričvršćivanje stacionarnog produžetka stola za piljenje **12**
- 52 Prihvat stacionarnog produžetka stola za piljenje **12**
- 53 Vrećica za prašinu
- 54 Inbus šesterokutni vijak za pričvršćenje lista pile
- 55 Stezna prirubnica
- 56 List pile
- 57 Unutarnja stezna prirubnica
- 58 Brza deblokada brzostežuće stege
- 59 Kruška ručice za utvrđivanje brzostežuće stege
- 60 Krilni vijak brzostežuće stege
- 61 Pridržna šipka brzostežuće stege
- 62 Provrti za mogućnost horizontalnog fiksiranja
- 63 Produžetak stola za piljenje (prilagodljivi)

262 | Hrvatski

64 Prihvat prilagodljivog produžetka stola za piljenje **63** (na električnom alatu)

65 Prihvat prilagodljivog produžetka stola za piljenje **63** (na stacionarnom produžetku stola za piljenje **12**)

66 Vijak za pričvršćivanje uložne ploče

Prikazan ili opisan pribor ne pripada standardnom opsegu isporuke. Potpuni pribor možete naći u našem programu pribora.

Tehnički podaci

Pila za panel ploče		PCM 8 SD
Kataloški br.		3 603 M11 0..
Nazivna primljena snaga	W	1200
Broj okretaja pri praznom hodu	min ⁻¹	4800
Tip lasera	nm	650
	mW	< 1
Klasa lasera		2
Divergencija linije lasera		1,0 mrad (puni kut)
Težina odgovara		
EPTA-Procedure 01:2014	kg	15,5
Klasa zaštite		□/II

Dopuštene dimenzije izradaka (maksimalnu/minimalnu) vidjeti na str. 265.

Podaci vrijede za nazivni napon [U] od 230 V. U slučaju odstupanja napona i u izvedbama specifičnim za dotičnu zemlju, ovi podaci mogu varirati.

Mjere za prikladne listove pile

Promjer lista pile	mm	216
Debljina središnjeg dijela lista pile	mm	1,4–1,8
maks. širina reza	mm	2
Promjer provrta	mm	30

Informacija o buci

Emisijske vrijednosti buke utvrđene sukladno EN 62841-3-9. Prag buke uređaja vrednovan sa A iznosi obično: prag zvučnog tlaka 93 dB(A); prag učinka buke 106 dB(A). Nesigurnost K = 3 dB.

Nosite štitnike za sluh!

Montaža

- ▶ **Izbjegavajte nehotično pokretanje električnog alata. Tijekom montaže i kod svih radova na električnom alatu, mrežni utikač se ne smije priključiti na električno napajanje.**

Opseg isporuke

Kod toga se pridržavajte prikaza opsega isporuke na početku uputa za uporabu.

Prije prvog puštanja u rad električnog alata provjerite da li su isporučeni svi dolje navedeni dijelovi:

- Pila za panel ploče s montiranim listom pile
- Vrećica za prašinu **53**
- Stacionarni produžetak stola za piljenje **12** (2 x), Vijci za pričvršćivanje **51** (2 x)

- Prilagodljivi produžetak stola za piljenje **63** (2 x)
- Brzostežuća stega **22**
- Šesterokutni ključ **49**

Napomena: Kontrolirajte električni alat na eventualna oštećenja.

Prije daljnje uporabe električnog alata, morate zaštitne naprave ili manje oštećene dijelove pažljivo ispitati na njihovo besprijekorno djelovanje i za određenu namjenu. Provjerite da li pomični dijelovi besprijekorno djeluju i da nisu zaglavljivi ili da li su dijelovi oštećeni. Svi dijelovi moraju biti ispravno montirani i ispunjeni svi uvjeti kako bi se zajamčio besprijekoran rad.

Oštećene zaštitne naprave i dijelovi moraju se stručno popraviti ili zamijeniti u ovlaštenoj servisnoj radionici.

Ugradnja pojedinačnih dijelova

- Sve isporučene dijelove pažljivo izvadite iz njihove ambalaže.
- Uklonite sav ambalažni materijal sa električnog uređaja i isporučene pribora.

Montaža stacionarnih produžetaka stola za piljenje (vidjeti sliku A)

Stacionarni produžeci stola za piljenje **12** s vijcima za pričvršćivanje **51** moraju se zaviti s lijeve i desne strane stola za piljenje **21** električnim alatom.

- Stavite produžetak stola za piljenje **12**, koji je lagano nagnut prema natrag, u utor prihvata **52** električnog alata, okrenite produžetak stola za piljenje u utoru u vodoravan položaj prema naprijed i zatim pritisnite produžetak stola za piljenje do kraja prema dolje.
- Zategnite vijke za pričvršćivanje **51** isporučenim šesterokutnim ključem **49**.

Stacionarna ili fleksibilna montaža**Montaža na radnu površinu (vidjeti sliku B)**

- Pričvrstite električni alat sa prikladnim vijčanim spojem na radnu površinu. Za to služe provrti **20**.

Fleksibilno postavljanje (ne preporučuje se!) (vidjeti sliku C)

Ako u izuzetnim slučajevima ne bi bilo moguće električni alat montirati na ravnu i stabilnu radnu površinu, tada ga možete postaviti sa zaštitom od prevrtanja.

- ▶ **Bez zaštite od prevrtanja električni alat ne stoji sigurno i može se prevrnuti, posebno kod piljenja pod maksimalnim kutovima kosog rezanja.**

- Okrenite zaštitu od prevrtanja **15** toliko prema unutra ili prema van, sve dok se električni alat upravo ne nade na radnoj površini.

Usisavanje prašine/strugotina

Prašina od materijala kao što su premazi sa sadržajem olova, neke vrste drva, mineralnih materijala i metala, može biti štetna za zdravlje. Dodirivanje ili udisanje prašine može uzrokovati alergijske reakcije i/ili oboljenja dišnih putova korisnika električnog alata ili osoba koje se nalaze u blizini.

Određena vrsta prašine, kao što je npr. prašina od hrastovine ili buke smatra se kancerogenom, posebno u kombinaciji sa

dodatnim tvarima za obradu drva (kromat, zaštitna sredstva za drvo). Materijal koji sadrži azbest smiju obrađivati samo stručne osobe.

- Koristite uvijek usisavanje prašine.
- Osigurajte dobru ventilaciju radnog mjesta.
- Preporučuje se uporaba zaštitne maske sa filterom klase P2.

Pridržavajte se važećih propisa za obrađivane materijale.

Usisavanje prašine/strugotine može biti začepljeno prašinom, strugotinom ili odlomcima izratka.

- Isključite električni alat i izvucite mrežni utikač iz utičnice.
- Pričekajte da se list pile potpuno zaustavi.
- Ustanovite uzrok začepljenja i otklonite ga.

Vlastito usisavanje (vidjeti sliku D)

- Natakните vrećicu za prašinu **53** na izbacivač strugotine **27**.

Vrećica za prašinu tijekom piljenja ne smije nikada doći u dodir sa pomičnim dijelovima uređaja.

Pravovremeno ispraznite vrećicu za prašinu.

Vanjsko usisavanje

Za usisavanje možete na izbacivač strugotine **27** priključiti i crijevo za usisavanje prašine (Ø 35 mm).

Usisavač mora biti prikladan za obrađivani materijal.

Kod usisavanja suhe prašine ili prašine koja je posebno opasna za zdravlje, treba koristiti specijalni usisavač.

Zamjena alata (vidjeti slike E1 – E4)

► **Prije svih radova na električnom alatu izvucite mrežni utikač iz utičnice.**

► **Kod montaže lista pile treba koristiti zaštitne rukavice.** Kod dodirivanja lista pile postoji opasnost od ozljeda.

Koristite samom listove pile čiji je maksimalna dopušteni broj okretaja veći od broja okretaja pri praznom hodu.

Koristite samo listove pile koji odgovaraju karakterističnim podacima navedenim u ovim uputama za uporabu i koji su ispitani prema EN 847-1 i odgovarajuće označeni.

Koristite samo listove pile koje je preporučio proizvođač ovog električnog alata i koji su prikladni za obrađivani materijal. To sprječava pregrijavanje zubaca pile prilikom piljenja.

Demontaža lista pile

- Dovedite električni alat u radni položaj.
- Okrenite šesterokutni vijak **54** isporučeni šesterokutnim ključem **49** i istodobno pritisnite uglavljivanje vretena **32** dok ne uskoči na svoje mjesto.
- Držite pritisnuto uglavljivanje vretena **32** i odvijte vijak **54** u smjeru kazaljke na satu (lijevi navoj!).
- Skinite steznu prirubnicu **55**.
- Zakrenite njišući štitnik **8** prema natrag i izvadite list pile **56**.
- Vodite njišući štitnik polako ponovno prema dolje.

Ugradnja lista pile

Ukoliko je potrebno, prije ugradnje očistite sve dijelove koji će se montirati.

- Zakrenite njišući štitnik **8** prema natrag.

- Ugradite novi list pile na unutarnju steznu prirubnicu **57**.
- **Kod ugradnje pazite da se smjer rezanja zubaca (smjer strelice na listu pile) podudara sa smjerom strelice na štitniku!**
- Vodite njišući štitnik polako ponovno prema dolje.
- Ugradite steznu prirubnicu **55** i vijak **54**. Pritisnite uglavljivanje vretena **32** dok ne uskoči na svoje mjesto i stegnite vijak u smjeru suprotnom od kazaljke na satu.
- **Prilikom postavljanja stezne prirubnice pazite da je široka strana okrenuta prema listu pile (vidjeti sliku E2).** U slučaju obrnutog redoslijeda ugradnje list pile neće te moći zategnuti.

Rad

► **Prije svih radova na električnom alatu izvucite mrežni utikač iz utičnice.**

Transportni osigurač (vidjeti sliku F)

Transportni osigurač **28** omogućava vam lakše rukovanje električnim alatom kod transporta do različitih mjesta primjene.

Ukloniti osiguranje električnog alata (radni položaj)

- Pritisnite krak alata na ručki **6** malo prema dolje, za rastećenje transportnog osigurača **28**.
- Povucite transportni osigurač **28** do kraja prema van.
- Vodite krak alata polako prema gore.

Osigurati električni alat (transportni položaj)

- Otpustite vijak za utvrđivanje **25** ako steže vučnu napravu **1**. Krak alata izvucite do kraja prema naprijed i za blokadu vučne naprave ponovno zategnite vijak za utvrđivanje.
- Vijak za podešavanje **33** odvijte do kraja prema gore.
- Za blokiranje stola za piljenje **21** stegnite krušku ručice za utvrđivanje **13**.
- Zakrećite krak alata na ručki **6** prema dolje sve dok se transportni osigurač **28** ne može pritisnuti do kraja prema unutra.

Krak alata je sada sigurno blokiran za transport.

Pričvršćenje izratka (vidjeti slike G1 – G3)

Za osiguranje optimalne radne sigurnosti morate uvijek stegnuti izradak.

Ne obrađujte izratke koji su premali za stezanje.

Vertikalno pričvršćenje

- Utaknite isporučenu brzostežuću stegu **22** u za to predviđene provrte **31**.
- Pritisnite izradak prema graničnoj vodilici **9** i **11**.
- Pritisnite brzu deblokadu **58** prilagodite brzostežuću stegu izratku.
- Okrenite nakon toga krušku ručice **59** u smjeru kazaljke na satu i time pričvrstite izradak.

Horizontalno pričvršćenje

- Odvrnite krilni vijak **60** i izvucite brzostežuću stegu iz pridržne šipke **61**.

264 | Hrvatski

- Utaknite sada »smanjenu« brzostežuću stegu **22** u jedan od za to predviđenih provrta **62** (za pričvršćivanje grede vidjeti sliku G2, za pričvršćivanje podnih letvica vidjeti sliku G3).
Ponovno stegnite brzostežuću stegu pomoću krilnog vijka **60** na pridržnu šipku **61**.
- Pritisnite izradak na stol za piljenje **21**.
- Pritisnite brzu deblokadu **58** i prilagodite brzostežuću stegu izratku.
- Okrenite nakon toga krušku ručice **59** u smjeru kazaljke na satu i time pričvrstite izradak.

Otpuštanje izratka

- Za otpuštanje brzostežuće stege okrenite najprije krušku ručice **59** u smjeru suprotnom od kazaljke na satu.
- Pritisnite nakon toga brzu deblokadu **58** i odmaknite navojnu motku od izratka.

Produženje stola za piljenje (vidjeti sliku H)

Prilagodljivi utični sustav produžetaka stola za piljenje **63** omogućuje vam brojne varijante produženja.

- Po potrebi utaknite prilagodljive produžetke stola za piljenje **63** u prihvate **64** na električnom alatu ili u prihvate **65** stacionarnih produžetaka stola za piljenje.

Kombinirano koso rezanje

Napomena: Kod rezova s kombiniranim horizontalnim i vertikalnim kutovima kosog rezanja uvijek najprije namjestite vertikalni kut kosog rezanja, a zatim horizontalni kut kosog rezanja.

Namještanje horizontalnog kuta kosog rezanja (vidjeti sliku I)

Horizontalni kut kosog rezanja može se namjestiti u području od 48° (lijeva strana) do 48° (desna strana).

- Otpustite ručicu za utvrđivanje **13**, ukoliko je ista stegnuta.
- Stegnite polugu **14** i okrenite stol za piljenje **21**, sve dok pokazivač kuta **17** ne pokaže željeni kut kosog rezanja.
- Ponovno stegnite ručicu za utvrđivanje **13**.

Za brzo i precizno namještanje često korištenih kutova kosog rezanja stol za piljenje **21** mora uskočiti kod sljedećih standardnih kutova:

lijevo	0°		desno
45°	30°	22,5°	15°
			15°
			22,5°
			30°
			45°

Namještanje vertikalnog kuta kosog rezanja

Vertikalni kut kosog rezanja može se namjestiti u području od 45° (lijeva strana) do 45° (desna strana).

Za brzo i precizno namještanje često korištenih kutova kosog rezanja predviđeni su graničnici za kutove 0° i 45° te dodatno s lijeve strane za kutove 33,9° i 22,5°.

Namještanje lijevog područja kuta kosog rezanja (vidjeti slike J1 – J2)

- Otpustite steznu polugu **48** i izvucite lijevu podesivu graničnu vodilicu **9** do kraja prema van.
Ponovno pritegnite steznu polugu **48**.

- Otpustite steznu ručku **30**.
- Zakrenite krak alata na ručki **6** u lijevo, sve dok pokazivač kuta **43** ne pokaže traženi kut kosog rezanja.
- Ponovno stegnite steznu ručku **30**.

Namještanje ukupnog područja kuta kosog rezanja (vidjeti sliku J3)

- Graničnik **47** zakrenite do kraja prema van.
Na ovaj način možete koristiti cijelo područje kuta kosog rezanja (lijevo i desno).
- Otpustite steznu polugu **48** i izvucite desnu podesivu graničnu vodilicu **9** do kraja prema van.
Ponovno pritegnite steznu polugu **48**.
Ako želite koristiti cijelo područje kuta kosog rezanja, morate također lijevu podesivu graničnu vodilicu **9** povući do kraja prema van.
- Otpustite steznu ručku **30**.
- Zakrenite krak alata na ručki **6** u lijevo ili desno, sve dok pokazivač kuta **43** ili **39** ne pokaže traženi kut kosog rezanja.
- Ponovno stegnite steznu ručku **30**.

Namještanje vertikalnog standardnog kuta kosog rezanja (vidjeti sliku J4)

- Otpustite steznu ručku **30**.
- *Standardni kut kosog rezanja 0°:*
Zakrenite krak alata na ručki **6** lagano ulijevo i zakrenite graničnik **47** do kraja prema unutra.
Standardni kut kosog rezanja 45°, 33,9° i 22,5°:
Okrećite graničnik **42** sve dok željeni standardni kut kosog rezanja na oznaci sa strelicom ne uskoči na svoje mjesto.
- Ponovno stegnite steznu ručku **30**.

Puštanje u rad

► **Pridržavajte se mrežnog napona! Napon izvora struje mora se podudarati s podacima na tipskoj pločici električnog alata. Električni alati označeni s 230 V mogu raditi i na 220 V.**

Uključivanje (vidjeti sliku K)

Za štednju električne energije, električni alat uključite samo ako ćete ga koristiti.

- Za **uključivanje** električnog alata **najprije** pritisnite blokadu uključivanja **4** udesno ili ulijevo. Pritisnite **zatim** tipku za uključivanje/isključivanje **5** i držite je pritisnutu.

Napomena: Iz razloga sigurnosti se prekidač za uključivanje/isključivanje **5** ne može utvrditi, nego tijekom rada mora stalno ostati pritisnut.

Isključivanje

- Za **isključivanje** otpustite prekidač za uključivanje/isključivanje **5**.

Upute za rad**Opće upute za piljenje**

► **Uvijek prije piljenja čvrsto stegnite ručicu za utvrđivanje **13** i steznu ručicu **30**.** List pile bi se inače mogao skositi u izratku.

Uvjerite se da njišući štitnik propisno radi i da se može slobodno pomicati. Prilikom vođenja kraka alata prema dolje njišući štitnik se mora otvoriti. Prilikom vođenja kraka alata prema

gore njišući štitnik se ponovno mora do kraja zatvoriti iznad lista pile.

Zaštitite list pile od udaraca. List pile ne izlažite bočnom pritisku.

Označavanje linije rezanja (vidjeti slike L1 - L2)

Laserska zraka pokazuje vam liniju rezanja lista pile. Na taj način možete izradak točno pozicionirati za piljenje, bez otvaranja štitnika.

- Za to uključite lasersku zraku sa prekidačem **26**.
- Ovisno o željenom smjeru pogleda pomaknite lasersku zraku pomoću kliznog prekidača **37** ulijevo ili udesno. Na ovaj način se linija rezanja može prikazati po želji s lijeve ili desne strane lista pile.
- Ako se linija rezanja prikazuje pomoću laserske zrake s lijeve strane lista pile, izravnavajte oznaku na izratku na desnom rubu linije lasera.
Ako se linija rezanja prikazuje pomoću laserske zrake s desne strane lista pile, izravnavajte oznaku na izratku na lijevom rubu linije lasera.

Položaj rukovatelja (vidjeti sliku M)

- ▶ **Nemojte stajati u liniji sa listom pile, ispred električnog alata, nego uvijek bočno pomaknuti od lista pile.** Time je vaše tijelo zaštićeno od mogućeg povratnog udara.

Dopuštene dimenzije izradaka

Maksimalni izradci:

Kut kosog rezanja		Visina x širina
horizontalni	vertikalni	
0°	0°	70 x 305 mm
45°	0°	70 x 215 mm
0°	45°	40 x 305 mm
45°	45°	40 x 215 mm

Minimalni izradci (= svi izradci koji se sa isporučenom brzo-stežućom stegom **22** mogu stezati lijevo ili desno od lista pile): 100 x 40 mm (duljina x širina)

max. dubina rezanja (0°/0°): 70 mm

Piljenje bez vučnog gibanja (odrezivanje) (vidjeti sliku N)

- Za rezove bez vučnog pomaka (mali obratci) otpustite sigurnosni vijak **25**, ukoliko isti nije zategnut. Gurnite krak alata do graničnika u smjeru graničnih vodilica **9** i **11** ponovno zategnite sigurnosni vijak **25**.
- Po potrebi namjestite željeni kut kosog rezanja.
- ▶ **Kod svih rezova morate najprije osigurati da list pile ni-ti u jednom trenutku ne dodirne graničnu vodilicu, vijčane stege ili ostale dijelove uređaja. Uklonite eventualno montirane pomoćne graničnike ili ih odgovarajuće prilagodite.**
- Stegnite izradak prema dimenzijama.
- Uključite električni alat.
- Krak alata vodite s pomoću ručke **6** polako prema dolje.
- Prореžite izradak jednoličnim posmakom.
- Isključite električni alat i pričekajte da se list pile potpuno zaustavi.
- Vodite krak alata polako prema gore.

Piljenje sa vučnim gibanjem

- Za rezove pomoću vučne naprave **1** (široki izraci) otpustite vijak za utvrđivanje **25**, ukoliko je isti stegnut.
- Po potrebi namjestite željeni kut kosog rezanja.
- ▶ **Kod svih rezova morate najprije osigurati da list pile ni-ti u jednom trenutku ne dodirne graničnu vodilicu, vijčane stege ili ostale dijelove uređaja. Uklonite eventualno montirane pomoćne graničnike ili ih odgovarajuće prilagodite.**
- Stegnite izradak prema dimenzijama.
- Krak alata odmaknite toliko od graničnih vodilica **9** i **11**, da list pile bude ispred obratka.
- Uključite električni alat.
- Krak alata vodite s pomoću ručke **6** polako prema dolje.
- Sada pritisnite krak alata u smjeru graničnih vodilica **9** i **11** i prepilite obradak jednakomjernim pomakom.
- Isključite električni alat i pričekajte da se list pile potpuno zaustavi.
- Vodite krak alata polako prema gore.

Namještanje graničnika dubine (piljenje utora) (vidjeti sliku O)

Graničnik dubine mora se regulirati ako želite piliti utor.

- Zakrenite graničnik dubine **34** prema van.
- Zakrećite krak alata na ručki **6** prema dolje sve dok pokazivač dubine rezanja **36** na skali za namještanje dubine rezanja **35** ne pokazuje željenu dubinu rezanja.
- Okrenite vijak za podešavanje **33**, sve dok završetak vijka ne dodirne graničnik dubine **34**.
- Vodite krak alata polako prema gore.

Piljenje izradaka jednake dužine (vidjeti sliku P)

Za jednostavno piljenje jednako dugačkih izradaka, možete koristiti graničnik dužine **10**.

- Otpustite steznu polugu **50** i namjestite graničnik dužine **10** na željenu dužinu izratka.
- Ponovno pritegnite steznu polugu **50**.

Zamjena uložne ploče (vidjeti sliku Q)

Crna uložna ploča **16** može se istrošiti nakon dulje uporabe električnog alata.

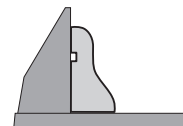
Zamijenite neispravnu uložnu ploču.

- Dovedite električni alat u radni položaj.
- Vijak za pričvršćenje **66** odvijte šesterokutnim ključem **49** i izvadite staru uložnu ploču.
- Umetnite novu uložnu ploču i ponovno stegnite vijkom za pričvršćenje **66**.

Obrada profilnih letvi

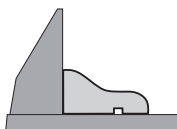
Profilne letve možete obrađivati na dva različita načina:

- postavljena prema graničnoj vodilici



266 | Eesti

- plošno položena na stol za piljenje



Osim toga, ovisno od širine profilne letve, rezove možete izvoditi sa ili bez vučnog pomicanja.

Uvijek najprije izvršite probu sa namještenim kutom kosog rezanja na otpadnom drvu.

Transport (vidjeti sliku R)

Prije transporta električnog alata moraju se provesti slijedeće operacije:

- Dovedite električni alat u transportni položaj.
- Utaknite prilagodljive produžetke stola za piljenje **63** u prihvate **64** na električnom alatu.
- Uklonite sve dijelove pribora koji se ne mogu čvrsto montirati na električni alat.
Nekorištene listove pile prije transporta po mogućnosti spremite u zatvoreni sanduk.
- Električni alat uvijek nosite držeći ga na transportnoj ručici **2**.

► **Kod transportiranja električnog alata koristite samo transportne naprave, a nikada zaštitne naprave.**

Održavanje i servisiranje**Održavanje i čišćenje**

► **Prije svih radova na električnom alatu izvucite mrežni utikač iz utičnice.**

Čišćenje

Električni alat i otvore za hlađenje održavajte čistim kako bi se moglo dobro i sigurno raditi.

Ako je potrebna zamjena priključnog kabela, tada je treba provesti u Bosch servisu ili u ovlaštenom servisu za Bosch električne alate, kako bi se izbjeglo ugrožavanje sigurnosti.

Njišući štitnik mora se uvijek moći slobodno pomicati i sam od sebe zatvarati. Zbog toga područje oko njišućeg štitnika uvijek održavajte čistim.

Nakon svake radne operacije očistite prašinu i strugotinu puhanjem komprimiranim zrakom ili četkom.

Čistite redovito klizni valjčić **24**.

Pribor**Kataloški br.****Listovi pile za drvo**

List pile 216 x 30 mm, 24 zubaca	2 608 640 431
List pile 216 x 30 mm, 48 zubaca	2 608 640 432

Listovi pile za tvrdo drvo i sendvič ploče

List pile 216 x 30 mm, 60 zubaca	2 608 640 433
----------------------------------	---------------

Servisiranje i savjetovanje o primjeni

Ovlašteni servis će odgovoriti na vaša pitanja o popravcima i održavanju vašeg proizvoda te o rezervnim dijelovima. Povećane crteže i informacije o rezervnim dijelovima možete naći na adresi:

www.bosch-pt.com

Bosch tim za savjetovanje o primjeni rado će vam pomoći odgovorom na pitanja o našim proizvodima i priboru.

Za slučaj povratnih upita ili naručivanja rezervnih dijelova, molimo vas neizostavno navedite 10-znamenasti kataloški broj sa tipske pločice proizvoda.

Hrvatski

Robert Bosch d.o.o
Kneza Branimira 22
10040 Zagreb
Tel.: (01) 2958051
Fax: (01) 2958050

Zbrinjavanje

Električni alat, pribor i ambalažu treba dovesti na ekološki prihvatljivu ponovnu primjenu.

Električne alate ne bacajte u kućni otpad!

Samo za zemlje EU:

Prema Europskim smjernicama 2012/19/EU za električne i elektroničke stare uređaje, električni alati koji više nisu uporabivi moraju se odvojeno sakupiti i dovesti na ekološki prihvatljivu ponovnu primjenu.

Zadržavamo pravo na promjene.

Eesti**Ohutusnõuded****Üldised ohutusnõuded elektriliste tööriistade kasutamisel**

⚠ TÄHELEPANU Lugege läbi kõik elektrilise tööriistaga kaasas olevad ohutusnõuded ja juhised ning tutvuge jooniste ja tehniliste andmetega. Ohutusnõuete ja juhiste eiramise tagajärjeks võib olla elektrilöök, tulekahju ja/või rasked vigastused.

Hoidke kõik ohutusnõuded ja juhised edaspidiseks alles.

Ohutusnõuetes kasutatud mõiste „elektriline tööriist“ tähis- tab võrgutoitega (juhtmega) või akutoitega (juhtmeta) elektrilist tööriista.

Ohutusnõuded tööpiirkonnas

- **Töökoht peab olema puhas ja hästi valgustatud.** Tööko- has valitsev segadus ja hämarus võib põhjustada õnnetusi.
- **Ärge kasutage elektrilist tööriista plahvatusohtlikus keskkonnas, kus leidub tuleohtlikke vedelikke, gaase või tolmu.** Elektrilistest tööriistadest lööb sädemeid, mis võivad tolmu või aurd süüdata.

- ▶ **Elektrilise tööriista kasutamise ajal hoidke lapsed ja teised isikud töökohast eemal.** Kui Teie tähelepanu juhitakse kõrvale, võib seade Teie kontrolli alt väljuda.

Elektriohutus

- ▶ **Elektrilise tööriista pistik peab pistikupessa sobima. Pistiku kallal ei tohi teha mingeid muudatusi. Ärge kasutage kaitsemaandusega elektriliste tööriistade puhul adapterpistikuid.** Muutmata pistikud ja sobivad pistikupesad vähendavad elektrilöögi ohtu.
- ▶ **Vältige kehakontakti maandatud pindadega, nagu torud, radiaatorid, pliivid ja külmikud.** Kui Teie keha on maandatud, on elektrilöögi oht suurem.
- ▶ **Hoidke seadet vihma ja niiskuse eest.** Kui elektrilisse tööriista on sattunud vett, on elektrilöögi oht suurem.
- ▶ **Ärge kasutage toitejuhet otstarbel, milleks see ei ole ette nähtud, näiteks elektrilise tööriista kandmiseks, ülesriputamiseks või pistiku pistikupesast väljatõmbamiseks. Hoidke toitejuhet kuumuse, õli, teravate servade ja seadme liikuvate osade eest.** Kahjustatud või keerduläinud toitejuhtmed suurendavad elektrilöögi ohtu.
- ▶ **Kui töötate elektrilise tööriistaga vabas õhus, kasutage ainult selliseid pikendusjuhtmeid, mida on lubatud kasutada ka välistingimustes.** Välistingimustes kasutamiseks sobiva pikendusjuhtme kasutamine vähendab elektrilöögi ohtu.
- ▶ **Kui elektrilise tööriista kasutamine niiskes keskkonnas on vältimatu, kasutage rikkevoolukaitseülilülit.** Rikkevoolukaitseülilülit kasutamine vähendab elektrilöögi ohtu.

Inimeste turvalisus

- ▶ **Olge tähelepanelik, jälgige, mida Te teete, ning toimige elektrilise tööriistaga töötades kaalutletult. Ärge kasutage elektrilist tööriista, kui olete väsinud või uimastite, alkoholi või ravimite mõju all.** Hetkeline tähelepanematus seadme kasutamisel võib põhjustada tõsiseid vigastusi.
- ▶ **Kandke isikukaitsevahendeid ja alati kaitseprille.** Isikukaitsevahendite, näiteks tolmumaski, libisemiskindlate turvajalatsite, kaitsekiivri või kuulmiskaitsevahendite kandmine – sõltuvalt elektrilise tööriista tüübist ja kasutusala – vähendab vigastuste ohtu.
- ▶ **Vältige seadme tahtmatut käivitamist. Enne pistiku ühendamist pistikupessa, aku ühendamist seadme külge, seadme ülestõstmist ja kandmist veenduge, et elektriline tööriist on välja lülitatud.** Kui hoiate elektrilise tööriista kandmisel sõrme lülilil või ühendate vooluvõrku sisselülitatud seadme, võivad tagajärjeks olla õnnetused.
- ▶ **Enne elektrilise tööriista sisselülitamist eemaldage selle küljest reguleerimis- ja mutrivõtmed.** Seadme pöörleva osa küljes olev reguleerimis- või mutrivõti võib põhjustada vigastusi.
- ▶ **Vältige ebataivalist kehaasendit. Võtke stabiilne tööasend ja hoidke kogu aeg tasakaalu.** Nii saate elektrilist tööriista ootamatutes olukordades paremini kontrollida.

- ▶ **Kandke sobivat rõivastust. Ärge kandke laiu riideid ega ehteid. Hoidke juuksed, rõivad ja kindad seadme liikuvatest osadest eemal.** Lotendavad riided, ehted või pikad juuksed võivad sattuda seadme liikuvate osade vahele.

- ▶ **Kui on võimalik paigaldada tolmueemaldus- ja tolmukogumisseadiseid, veenduge, et need on seadmega ühendatud ja et neid kasutatakse õigesti.** Tolmuemaldusseadise kasutamine vähendab tolmu põhjustatud ohte.
- ▶ **Ärge muutuge tööriista sagedasest kasutamisest hooletuks ja ärge eirake ohutusnõudeid.** Hooletus võib sekkumise murdosa jooksul kaasa tuua raskeid vigastusi.

Elektriliste tööriistade hoolikas käsitlemine ja kasutamine

- ▶ **Ärge koormake seadet üle. Kasutage töö tegemiseks selleks ettenähtud elektrilist tööriista.** Sobiva elektrilise tööriistaga töötate ettenähtud jõudluspiirides efektiivsemalt ja ohutumalt.
- ▶ **Ärge kasutage elektrilist tööriista, mille lüliti on rikkis.** Elektriline tööriist, mida ei ole enam võimalik lülitist sisse ja välja lülitada, on ohtlik ning tuleb parandada.
- ▶ **Tõmmake pistik pistikupesast välja ja/või eemaldage seadme aku enne seadme reguleerimist, tarvikute vahetamist ja seadme ärapanekut.** See ettevaatusabinõu väldib elektrilise tööriista soovimatut käivitamist.
- ▶ **Kasutusvälisel ajal hoidke elektrilise tööriista lastele kättesaamatus kohas. Ärge laske seadet kasutada isikutel, kes seadet ei tunne või pole siintoodud juhiseid lugenud.** Asjatundmatute isikute käes on elektrilised tööriistad ohtlikud.
- ▶ **Hoolitsege elektriliste tööriistade ja tarvikute eest korralikult. Kontrollige, kas seadme liikuvad osad töötavad veatult ega kiildu kiini.** Veenduge, et seadme detailid ei ole murdunud või kahjustatud määral, mis mõjutab seadme töökindlust. Laske kahjustatud detailid enne seadme kasutamist parandada. Paljude õnnetuste põhjuseks on halvasti hooldatud elektrilised tööriistad.
- ▶ **Hoidke löiketarvikud teravad ja puhtad.** Hoolikalt hooldatud, teravate lõikeservadega löiketarvikud kiiluvad harvemini kinni ja neid on lihtsam juhtida.
- ▶ **Kasutage elektrilist tööriista, lisavarustust, tarvikuid jne vastavalt siintoodud juhistele ning nii, nagu konkreetse seadmetüübi jaoks ette nähtud. Arvestage seejuures töötingimuste ja teostatava töö iseloomuga.** Elektriliste tööriistade nõuetevastane kasutamine võib põhjustada ohtlikke olukordi.
- ▶ **Hoidke käepidemed ja haardepinnad kuiva ja puhtana ning vabana õlist ja määrdeainetest.** Libedad käepidemed ja haardepinnad ei luba tööriista ohutult käsitseda ja ootamatutes olukordades kontrolli all hoida.

Teenindus

- ▶ **Laske elektrilist tööriista parandada ainult kvalifitseeritud spetsialistidel, kes kasutavad originaalvaruosi.** Nii tagate seadme püsivalt ohutu töö.

Ohutusnõuded järkamissaagide kasutamisel

- ▶ **Järkamissaad on ette nähtud puidu ja puidusarnaste materjalide lõikamiseks, neid ei saa kasutada raudmetallist esemete, näiteks lattide, varraste, kruvide jmt lõikamiseks.** Abrasiivne tolm põhjustab liikuvate osade, näiteks alumise kettakaitse blokeerumise. Lõikamisel tekivad sädemed kõrvetavad alumist kettakaitset, vaheplaati ja teisi plast detaile.
- ▶ **Võimaluse korral kinnitage toorik pitskruvidega. Kui hoiate toorikut kinni käega, peate hoidma oma kätt saeketta kummastki küljest kogu aeg vähemalt 100 mm kaugusel. Ärge kasutage saagi selliste detailide lõikamiseks, mis on liiga väikesed ja mida ei ole võimalik kinnituvahendite abil kinnitada ega käega kinni hoida.** Kui Teie käsi on saeketale liiga lähedal, suureneb saeketta kokkupuute ja sellest tingitud vigastuste oht.
- ▶ **Toorik ei tohi liikuda ja peab olema kinnitatud või surutud vastu piirikut ja lauda. Ärge suruge toorikut vastu saeketast ja ärge kunagi tehke „vabakäelõikeid“.** Lahtised või liikuvad toorikud võivad suure kiirusega eemale paiskuda ja seeläbi vigastusi tekitada.
- ▶ **Lükake saagi läbi tooriku. Ärge tõmmake saagi läbi tooriku. Lõike tegemiseks tõstke sae pead ja tõmmake see üle tooriku, ilma et lõikaksite, seejärel käivitage mootor, langetage sae pea alla ja suruge saag läbi tooriku.** Tõmbava lõike korral tekib oht, et saeketas kerkib toorikult üles ja saeketas koos alusega paiskub jõuga kasutaja suunas.
- ▶ **Ärge kunagi asetage oma käsi ettenähtud lõikejoone kohal risti, seda ei tohi teha saeketta ees ega taga.** Tooriku toestamine „risti asetatud kätega“, st tooriku hoidmine saekettast paremal pool vasaku käega ja saekettast vasakul pool parema käega on väga ohtlik.
- ▶ **Kui saeketas pöörleb, siis ärge viige oma käsi piiriku taha, ja jälgige, et Teie käsi oleks pöörleva saeketta kummastki küljest vähemalt 100 mm kaugusel, näiteks kui eemaldate puidujäätmeid.** Saeketta lähedus Teie käele ei pruugi olla hoomatav ja võite ennast tõsiselt vigastada.
- ▶ **Vaadake toorik enne lõikamist üle. Kui toorik on paindes või kõverdunud, kinnitage see piiriku külge nii, et kumer pool jääb väljapoole. Veenduge, et lõikejoonele ei jää tooriku, piiriku ja laua vahele pilu.** Paindes või kõverdunud toorikud võivad paigast nihkuda ja põhjustada lõikamise ajal pöörleva saeketta kinnikiilumise. Toorikus ei tohi olla naelu ega muid võõrkehaseid.
- ▶ **Kasutage saagi alles siis, kui laual ei ole tööriistu, puidujäätmeid jmt; laual tohib olla vaid toorik.** Väike praht, puidutükid ja muud pöörleva saekettaga kokkupuutuvad esemed võivad suure kiirusega eemale paiskuda.
- ▶ **Lõigake ühekorruga vaid ühte toorikut.** Virna laotud toorikuid ei saa korralikult kinnitada ega kinni hoida ning saagimisel võivad need kohalt nihkuda või põhjustada saeketta kinnikiilumise.
- ▶ **Hoolitsege selle eest, et järkamissaag oleks enne töö alustamist ühetasasel kõval aluspinnal.** Ühetasane kõva aluspind vähendab ohtu, et järkamissaag muutub töötamise ajal ebastabiilseks.

- ▶ **Planeerige oma tööd. Iga kord, kui reguleerite saeketta kallet või lõikenurka, veenduge, et reguleeritav piirik on õigesti välja rihitud ja toestab toorikut, puutumata kokku saeketta või kettakaitsega.** Ilma saagi sisse lülitamata ja lauale toorikut asetamata laske saekettal läbida täielik lõiketee, et veenduda, et saeketta teel ei ole takistusi ja et ei esine piiriku lõikamise ohtu.
- ▶ **Toorikute puhul, mis on laiamad või pikemad kui laua ülaser, tagage korralik toestus, kasutades näiteks lauapikendust või saepinki.** Toorikud, mis on järkamissaalust pikemad või laiamad, võivad ümber kukkuda, kui need ei ole korralikult toestatud. Kui mahalõigatud puidutükk või toorik ümber kukub, võib alumine kettakaitse selle tagajärjel üles kerkida või pöörlevalt saekettalt kontrollimatult eemale paiskuda.
- ▶ **Ärge kasutage lauapikenduse või lisatoestuse asemel teiste inimeste abi.** Tooriku ebastabiilne toestus võib kaasa tuua saeketta kinnikiilumise. Toorik võib lõikamise ajal ka paigast nihkuda ja tõmmata tööriista kasutaja või abilisest vastu pöörlevat saeketast.
- ▶ **Mahalõigatud tükki ei tohi suruda vastu pöörlevat saeketast.** Kui ruumi on näiteks pikijuhikute kasutamise korral vähe, võib mahalõigatud tükk saekettaga kokku puutuda ja suurel kiirusel eemale paiskuda.
- ▶ **Ümarate toorikute, näiteks varraste või torude korralikuks toestamiseks kasutage pitskruvi või muid sobivaid kinnituvahendeid.** Vardad võivad lõikamisel minema veereda ja kaasa tuua saeketta „haardumise“, mille tagajärjel tõmmatakse toorik koos Teie käega vastu saeketast.
- ▶ **Laske saekettal jõuda maksimaalkiirusele, enne kui alustate tooriku lõikamist.** See vähendab tooriku eemalpaiskumise ohtu.
- ▶ **Tooriku kinnikiilumise või saeketta blokeerumise korral lülitage järkamissaag välja. Oodake, kuni kõik liikuvad osad on seiskunud, tõmmake võrgupistik pistikupesast välja või eemaldage seadmest aku. Seejärel eemaldage kinnikiilunud materjal.** Kui sellise kinnikiilumise korral saagimist jätkate, võite kaotada kontrolli järkamissaal üle või järkamissaagi kahjustada.
- ▶ **Pärast lõikamise lõpetamist vabastage lüliti, hoidke sae pead all ja enne mahalõigatud tüki eemaldamist oodake, kuni saeketas on seiskunud.** Käe viimine järelepöörleva saeketta lähedusse on väga ohtlik.
- ▶ **Elektriline tööriist väljastatakse hoiatussildiga (seadme jooniste leheküljel tähistatud numbriga 3).**



- ▶ **Kui hoiatussildi tekst on võõrkeelne, katke hoiatussilt enne seadme esmakordset kasutuselevõttu seadme tarnekomplektis sisalduva eestikeelse kleebisega.**



Ärge juhtige laserkiirt inimeste ega loomade suunas ja ärge viige ka ise pilku otsese või peegelduva laserkiire suunas. Vastasel korral võite inimesi pimestada, põhjustada õnnetusi või kahjustada silmi.

- ▶ **Kui laserkiir tabab silma, tuleb silmad teadlikult sulgeda ja pea laserkiire tasandilt viivitamatult välja viia.**
- ▶ **Ärge tehke laserseadmes mingeid muudatusi.**
- ▶ **Ärge katke kunagi kinni elektrilisel tööriistal olevaid hoiatussilte.**
- ▶ **Kasutusvälisel ajal hoidke elektrilist tööriista ohutus kohas. Hoiukoht peab olema kuiv ja lukustatav.** Seeläbi tagate, et elektriline tööriist ei saa kasutusvälisel ajal viga ja ei ole ligipääsetav kõrvalistele isikutele.
- ▶ **Ärge kasutage elektrilist tööriista, mille toitejuhe on vigastatud. Ärge puudutage vigastatud toitejuhett; kui toitejuhe saab töötamise ajal vigastada, tõmmake pistik kohe pistikupesast välja.** Vigastatud toitejuhe suurendab elektrilöögi ohtu.
- ▶ **Kontrollige regulaarselt toitejuhett ja vigastatud toitejuhet laske välja vahetada Boschi elektriliste tööriistade volitatud remonditöökojas. Vigastatud pikendusjuhtmed vahetage välja.** Nii tagate seadme püsivalt ohutu töö.
- ▶ **Ärge kasutage nürisid, pragunenud, kõverdunud või kahjustatud saekettaid.** Nüride või valesti rihitud hammastega saekettad põhjustavad liiga kitsa löikevälja tõttu suurema hõõrdumise, saeketta kinnikiildumise ja tagasilöögi.
- ▶ **Ärge kasutage seadet kunagi ilma vaheplaadita. Vahetage defektne vaheplaat välja.** Ilma veatu vaheplaadita võib saeketas Teid vigastada.
- ▶ **Ärge kasutage kiirlöiketerasest (HSS) saekettaid.** Sellised saekettad võivad kergesti murduda.
- ▶ **Kasutage alati õige suuruse ja siseava läbimõõduga saekettaid (nt tähekujulisi või ümaraid).** Saekettad, mis saega ei sobi, pöörlevad ebaühtlaselt ja põhjustavad kontrolli kaotuse seadme üle.
- ▶ **Veenduge, et kettakaitse veatult töötab ja vabalt liikuda saab.** Ärge kiiluge kettakaitset kunagi avatud seisundis kinni.
- ▶ **Hoidke põrand puidulaastudest ja materjalijääkidest vaba.** Võite libiseda või komistada.
- ▶ **Pärast töö lõppu ärge puudutage saeketast enne, kui see on jahtunud.** Saeketas läheb töötamisel väga kuumaks.
- ▶ **Ärge lahkuge seadme juurest enne, kui seade on täielikult seiskunud.** Järelepöörlevad tarvikud võivad põhjustada vigastusi.
- ▶ **Viige saeketas toorikuga kokku alles siis, kui seade on sisse lülitatud.** Vastasel korral tekib tagasilöögi oht, kui saeketas toorikus kinni kiildub.
- ▶ **Ärge kunagi seiske seadme peal.** Seadme ümberkukkumise või saekettaga juhusliku kokkupuute korral võite enast raskelt vigastada.

Sümbolid

Järgnevad sümbolid võivad olla seadme kasutamisel olulised. Pidage palun sümbolid ja nende tähendus meeles. Sümbolite õige tõlgendus aitab. Teil seadet käsitseda paremini ja ohutult.

Sümbolid ja nende tähendus



- ▶ **Kui seade töötab, ärge viige oma käsi saagimispiirkonda ja saeketta lähedusse.** Saekettaga kokkupuutel võite end vigastada.



- ▶ **Kandke tolmuaitsemaski.**



- ▶ **Kandke kaitseprille.**



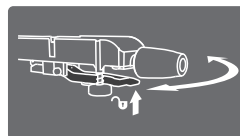
- ▶ **Kandke kuulmiskaitsevahendeid.** Müra võib kahjustada kuulmist.



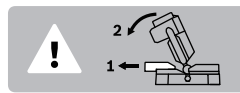
- ▶ **Laserkiirgus**
Ärge vaadake laserkiire sisse
Laserklass 2



- ▶ **Ohtlik piirkond! Hoidke käed, sõrmed ja käsivarred sellest piirkonnast eemal.**



Horisontaalsete kaldenurkade reguleerimiseks peab saepink olema välja tõmmatud hoova puhul keeratud nii kaugele, et nurganäidik näitab soovitud kaldenurka.



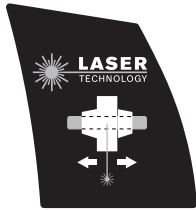
Vertikaalsete kaldenurkade saagimisel tuleb reguleeritav piirdesiin välja tõmmata.

ø 216 mm ø 30 mm

Pöörake tähelepanu saeketta mootmetele. Siseava läbimõõt peab seadme spindliga lõtkuta sobima. Ärge kasutage kahanusdetailide ega adaptereid.

270 | Eesti

Sümbolid ja nende tähendus



Vastavalt valikule võib laserkiir lõikejoont markeerida saekettast vasakul või paremal pool.

Seadme ja selle funktsioonide kirjeldus



Kõik ohutusnõuded ja juhised tuleb läbi lugeda. Ohutusnõuete ja juhiste eiramise tagajärjeks võib olla elektrilöökk, tulekahju ja/või rasked vigastused.

Nõuetekohane kasutamine

Seade on stationaarse seadmena ette nähtud sirgete piki- ja ristlõigete tegemiseks puidus. Seejuures on võimalik lõigata horisontaalseid kaldenurki vahemikus -48° kuni $+48^\circ$ ning vertikaalseid kaldenurki vahemikus 45° (vasakult poolt) kuni 45° (paremalt poolt).

Seade on ette nähtud kõva ja pehme puidu, samuti laast- ja kiudplaatide saagimiseks.

Elektriline tööriist ei sobi alumiiniumi ja teiste mitteraudmetallide saagimiseks.

Seadme osad

Seadme osade numeratsiooni aluseks on jooniste lehekülgedel toodud numbrid.

- 1 Tõmbeseadis
- 2 Transpordipide
- 3 Laseri hoiatussilt
- 4 Lülit (sisse/välja) sisselülitustõkis
- 5 Lülit (sisse/välja)
- 6 Käepide
- 7 Kettakaitse
- 8 Pendelkettakaitse
- 9 Reguleeritav juhtrööbas
- 10 Paralleeljuhik
- 11 Fikseeritud juhtrööbas
- 12 Saepingi pikendus (stationaarne)
- 13 Lukustushoob mis tahes kaldenurga jaoks
- 14 Horisontaalse kaldenurga reguleerimishoob
- 15 Kaitse kalduvajumise vastu
- 16 Vaheplaat
- 17 Nurganäidik (horisontaalne)
- 18 Standard-kaldenurkade sälgud
- 19 Horisontaalse kaldenurga skaala
- 20 Avad montaaži jaoks
- 21 Saepink
- 22 Pitskruvi

- 23 Laastude eemalsuunaja
- 24 Liugrull
- 25 Tõmbeseadise lukustuskruvi
- 26 Laseri lüliti (sisse/välja) (lõikejoone märgistus)
- 27 Laastu väljaviskeava
- 28 Transpordikaitse
- 29 Kalduvajumise kaitse kaar
- 30 Kinnituspide mis tahes kaldenurga jaoks (vertikaalne)
- 31 Avad pitskruvi jaoks
- 32 Spindlilukustus
- 33 Sügavuspiiriku justeerimiskruvi
- 34 Sügavuspiirik
- 35 Lõikesügavuse skaala
- 36 Lõikesügavuse näidik
- 37 Laseri liuglüliti (lõikejoone märgistus saeketta vasakul/paremal pool)
- 38 Laserkiire väljundava
- 39 Nurganäidik (vertikaalne) parempoolsele kaldenurga vahemikule
- 40 Vertikaalse kaldenurga skaala
- 41 Vasakpoolse kaldenurga piirkonna piirdekruvi
- 42 Piirik vertikaalsetele kaldenurkadele 45° , $22,5^\circ$, ja $33,9^\circ$ (vasakul)
- 43 Nurganäidik (vertikaalne) vasakpoolsele kaldenurga vahemikule
- 44 Parempoolse kaldenurga piirkonna piirdekruvi
- 45 Piirik vertikaalsele kaldenurgale 45° (paremal)
- 46 Piirdekruvi 0° -vertikaalse kaldenurga jaoks
- 47 Piirik vertikaalsele standardkaldenurgale 0°
- 48 Reguleeritava juhtrööpa lukustushoob
- 49 Sisekuuskantvõti
- 50 Paralleeljuhiku lukustushoob
- 51 Kinnituskruvi saepingi stationaarsetele pikendusele **12**
- 52 Ava saepingi stationaarsetele pikendusele kinnitamiseks **12**
- 53 Tolmukott
- 54 Sisekuuskantkruvi saeketta kinnitusele
- 55 Kinnitusseib
- 56 Saeketas
- 57 Sisemine kinnitusflants
- 58 Kiirkinnitava pitskruvi lõdvendamise nupp
- 59 Pitskruvi lukustushoob
- 60 Kiirkinnitava pitskruvi tiibkruvi
- 61 Kiirkinnitava pitskruvi hoidevarras
- 62 Avad horisontaalseks fikseerimiseks
- 63 Saepingi pikendus (paindlik)
- 64 Ava saepingi paindliku pikenduse kinnitamiseks **63** (elektrilisel tööriistal)
- 65 Ava saepingi paindliku pikenduse kinnitamiseks **63** (saepingi paindlikul pikendusel **12**)
- 66 Vaheplaadi kinnituskruvi

Tarnekomplekt ei sisalda kõiki kasutusjuhendis olevatel joonistel kujutatud või kasutusjuhendis nimetatud lisatarvikuid. Lisatarvikute täieliku loetelu leiata meie lisatarvikute kataloogist.

Tehnilised andmed

Järkamissaag	PCM 8 SD	
Tootenumbr	3 603 M11 0..	
Nimivõimsus	W	1200
Tühikäigupöörded	min ⁻¹	4800
Laseri tüüp	nm	650
	mW	< 1
Laseri klass	2	
Laserkire hajumine	1,0 mrad (täisring)	
Kaal EPTA-Procedure 01:2014 järgi	kg	15,5
Kaitseaste	□/II	
Tooriku lubatud määrtused (max/min) vt lk 274.		
Andmed kehtivad nimipingel [U] 230 V. Teistsuguste pingete ja kasutusriigis spetsiifiliste mudelite puhul võivad toodud andmed varieeruda.		

Sobivate saeketaste mõõtmed		
Saeketta läbimõõt	mm	216
Saeketta paksus	mm	1,4–1,8
max lõikelaius	mm	2
Saeketta siseava läbimõõt	mm	30

Andmed müra kohta

Müratase määratud kooskõlas standardiga EN 62841-3-9. Seadme A-karakteristikuga mõõdetud müratase on üldjuhul: helirõhu tase 93 dB(A); müravõimsuse tase 106 dB(A). Mõõtemääratamatus K = 3 dB.

Kasutage kuulmiskaitsevahendeid!

Montaaž

- ▶ **Vältige seadme soovimatut käivitamist. Montaaži ja seadme kallal läbiviidavate tööde ajal ei tohi seade olla ühendatud vooluvõrku.**

Tarnekomplekt



Pöörake tähelepanu kasutusjuhendi alguses toodud joonistele.

Enne seadme esmakordset kasutamist kontrollige, kas tarnekomplekt sisaldab kõiki järgnevalt loetletud osi:

- Monteeritud saekettaga järkamissaag
- tolmu kott **53**
- Saepingi stantsionaarse pikendus **12** (2 x), Kinnituskruvid **51** (2 x)
- Saepingi paindlik pikendus **63** (2 x)
- pitskruvi **22**
- Sisekuuskantkruvi **49**

Märkus: Kontrollige seadet võimalik kahjustuste suhtes. Enne seadme edasist kasutamist tuleb kontrollida, kas kaitseadised ja kergelt kahjustatud osad töötavad veatult ja nõuetekohaselt. Kontrollige, kas liikuva osad töötavad veatult ja ei kiildu kinni, samuti kas kõik detailid on vigastusteta. Seadme veatu töö tagamiseks peavad kõik detailid olema õigesti monteeritud ja vastama kõikidele tingimustele.

Kahjustatud kaitseadised ja osad tuleb lasta parandada või välja vahetada volitatud parandustöökojas.

Üksikdetailide kokkupanek

- Võtke kõik tarnekomplekti osad pakendist ettevaatlikult välja.
- Eemaldage pakkematerjal seadme ja tarvikute küljest.

Saepingi stantsionaarse kinnituse paigaldamine (vt joonist A)

Saepingi stantsionaarsed pikendused **12** tuleb elektrilise tööriista külge kinnitada kinnituskruvidega **51** saepingi **21** vasakult ja paremalt poolt.

- Asetage saepingi pikendus **12** veidi tahapoole keeratuna elektrilise tööriista ava **52** soonde, keerake saepingi pikendus soones horisontaalselt ette ja suruge saepingi pikendus seejärel täiesti alla.
- Pingutage kinnituskruvid **51** komplekti kuuluva sisekuuskantvõtmega **49** kinni.

Stantsionaarne või paindlik montaaž

Montaaž tööpinna (vt joonist B)

- Kinnitage seade sobiva kruviühendusega tööpinna külge. Selleks kasutage avasid **20**.

Paindlik montaaž (ei ole soovitatav!) (vt joonist C)

Kui erandjuhtudel ei ole seadet võimalik monteerida ühetasasele ja stabiilsele tööpinna, võib seade ajutiselt üles seade kalduvujumise vastase kaitse abil.

- ▶ **Ilma kalduvujumise vastase kaitseta ei seisa seade kindlalt ja võib eelkõige maksimaalsete kaldenurkade saagimisel kaldu vajuda.**

- Keerake kalduvujumise vastast kaitset **15** nii palju sisse või välja, kuni seade seisab tööpinna otseselt.

Tolmu/saepuru äratõmme

Pliisaldusega värvide, teatud puiduliikide, mineraalide ja metalli tolm võib kahjustada tervist. Tolmuga kokkupuude ja tolmu sissehingamine võib põhjustada seadme kasutajal või läheduses viibival inimesel allergilisi reaktsioone ja/või hingamisteede haigusi.

Teatud tolm, näiteks tamme- ja pöögitolm, on vähkidekitava toimega, iseäranis kombinatsioonis puidutöötlemisel kasutatavate lisaainetega (kromaadid, puidukaitsevahendid). Asbesti sisaldavat materjali tohivad töödelda üksnes vastava ala asjatundjad.

- Kasutage alati tolmuemaldusseadist.
- Tagage töökohas hea ventilatsioon.
- Soovitatav on kasutada hingamisteede kaitsemaski filtriga P2.

Pidage kinni töödeldavate materjalide suhtes Teie riigis kehtivatest eeskirjadest.

Tolmuemaldusseadis võib tolmu, laastude või tooriku küljest murdunud tükide tõttu ummistuda.

- Lülitage seade välja ja eemaldage toitepistik pistikupesast.
- Oodake, kuni saeketas on täielikult seiskunud.
- Tehke kindlaks ummistumise põhjus ja kõrvaldage see.

272 | Eesti

Integreeritud tolmuimejamine (vt joonist D)

- Asetage tolmutõukott **53** laastu väljaviske ava **27** peale.

Tolmutõukott ei tohi saagimise ajal kunagi kokku puutuda seadme liikuvate osadega.

Tühjendage tolmutõukotti õigeaegselt.

Tolmueemaldus eraldi seadmega

Tolmueemalduseks võite laastu väljaviskeava **27** ühendada ka imivooliku (Ø 35 mm).

Tolmuimeja peab töödeldava materjali tolmu imemiseks sobima.

Tervistkahjustava, kantseroogene ja kuiva tolmu eemaldamiseks kasutage spetsiaal tolmuimejat.

Tarviku vahetus (vt jooniseid E1 – E4)

- ▶ **Enne mistahes tööde teostamist elektrilise tööriista kallal tõmmake pistik pistikupesast välja.**

- ▶ **Saeketta paigaldamisel kandke kaitsekindaid.** Saekettaga kokkupuutel võite end vigastada.

Kasutage üksnes saekettaid, mille maksimaalne lubatud kiirus on suurem kui seadme tühikäigupöörded.

Kasutage üksnes saekettaid, mis vastavad käesolevas kasutusjuhendis esitatud andmetele ja mis on kontrollitud ja tähistatud vastavalt standardile EN 847-1.

Kasutage üksnes elektrilise tööriista tootja poolt soovitatud saekettaid, mis on töödeldava materjali jaoks sobivad. See hoiab ära saehammaste ülekuumenemise saagimisel.

Saeketta eemaldamine

- Viige seade tööasendisse.
- Keerake sisekuuskantkruvi **54** komplekti kuuluva sisekuuskantvõtmega **49** ja suruge samal ajal spindlilukustusele **32** seni, kuni see fikseerub kohale.
- Hoidke spindlilukustust **32** all ja keerake kruvi **54** päripäeva välja (vasakkeere!).
- Võtke maha kinnitusflants **55**.
- Keerake pendelkettakaitse **8** taha ja eemaldage saeketas **56**.
- Viige pendelkettakaitse aeglaselt uuesti alla.

Saeketta paigaldamine

Vajaduse korral puhastage enne paigaldamist kõik monteeriavad osad.

- Keerake pendelkettakaitse **8** taha.
- Asetage uus saeketas sisemisele kinnitusflantsile **57**.
- ▶ **Paigaldamisel veenduge, et hammaste lõikesuund (saekettal oleva noole suund) ühtib kettakaitsele oleva noole suunaga!**
- Viige pendelkettakaitse aeglaselt uuesti alla.
- Asetage peale kinnitusseib **55** ja kruvi **54**. Vajutage spindlilukustusele **32** seni, kuni see fikseerub kohale ja keerake kruvi vastupäeva kinni.
- ▶ **Kinnitusseibi pealepanekul jälgige, et laiem külj jääb saeketta poole (vt joonist E2).** Vastupidise paigaldussuuna korral ei ole võimalik saeketast kinni pingutada.

Kasutus

- ▶ **Enne mistahes tööde teostamist elektrilise tööriista kallal tõmmake pistik pistikupesast välja.**

Transpordikaitse (vt joonist F)

Transpordikaitse **28** võimaldab seadet erinevatesse kasutuskohtadesse transportimisel lihtsamalt käsitada.

Transpordikaitse eemaldamine (töösand)

- Suruge seadme haara käepidemest **6** pisut alla, et vabastada transpordikaitset **28** koormuse alt.
- Tõmmake transpordikaitse **28** täiesti välja.
- Viige seadme haar aeglaselt üles.

Transpordikaitse pealepanek (transpordiasend)

- Lõdvendage lukustuskruvi **25**, kui see kiilub tõmbeseadise **1** kinni. Tõmmake tööriista haar täiesti ette ja tõmbeseadise lukustamiseks keerake lukustuskruvi uuesti kinni.
- Keerake justeerimiskruvi **33** täiesti üles.
- Töötasapinna **21** lukustamiseks tõmmake lukustushoob **13** kinni.
- Keerake tööriista haar käepidemest **6** nii kaugele alla, kuni transpordikaitset **28** saab täiesti sisse suruda.

Tööriista haar on nüüd transportimiseks kindlalt lukustatud.

Tooriku kinnitamine (vt jooniseid G1 – G3)

Tööohutuse tagamiseks tuleb toorik alati kinnitada. Ärge töödelge toorikuid, mis on kinnitamiseks liiga väikesed.

Vertikaalne kinnitamine

- Asetage tarnekomplekti kuuluv pitskruvi **22** ühte selleks ettenähtud avadest **31**.
- Suruge toorik tugevasti vastu juhtroõpuid **9** ja **11**.
- Vajutage kiirvabastusnupule **58** ja seadke pitskruvi toorikuga sobivasse asendisse.
- Seejärel keerake nuppu **59** päripäeva ja fikseerige sellega toorik.

Horizontaalne fikseerimine

- Keerake tiibkruvi **60** välja ja tõmmake pitskruvi hoidevardalt **61** maha.
- Nüüd torgake „vähendatud“ pitskruvi **22** ühte selleks ettenähtud avasse **62** (talade fikseerimiseks vt joonist G2, põrandaliistude fikseerimiseks vt joonist G3). Kinnitage pitskruvi tiibkruvi **60** abil uuesti hoidevarda **61** külge.
- Suruge toorik tugevasti vastu töötasapinda **21**.
- Vajutage kiirvabastusnupule **58** ja seadke pitskruvi toorikuga sobivasse asendisse.
- Seejärel keerake nuppu **59** päripäeva ja fikseerige sellega toorik.

Tooriku vabastamine

- Pitskruvi vabastamiseks keerake kõigepealt nuppu **59** vastupäeva.
- Seejärel vajutage kiirvabastusnupule **58** ja tõmmake keermestatud varras tooriku küljest maha.

Töötasapinna pikendamine (vt joonist H)

Saepingi pikenduse paindlik süsteem **63** võimaldab kasutada erinevaid pikendusvariante.

- Torgake vastavalt vajadusele saepingi paindlikud pikendused **63** elektrilise tööriista avadesse **64** või saepingi stationaarse pikenduse avadesse **65**.

Kombineeritud kaldlõiked

Märkus: Kombineeritud horisontaalsete ja vertikaalsete kaldenurkadega lõigete puhul reguleerige alati esmalt välja vertikaalne kaldenurk ja alles seejärel horisontaalne kaldenurk.

Horisontaalsete kaldenurkade reguleerimine (vt joonist I)

Horisontaalset kaldenurka saab reguleerida vahemikus 48° (vasakul pool) kuni 48° (paremal pool).

- Vabastage lukustushoob **13**, juhul kui see on kinni keeratud.
- Tõmmake hooba **14** ja keerake saepinki **21**, kuni nurganäidik **17** näitab soovitud kaldenurka.
- Keerake lukustushoob **13** uuesti kinni.

Sageli kasutatavate kaldenurkade täpse seadistamise kiirendamiseks fikseerub saeketas **21** järgmistes standardnurkades:

vasakul	0°						paremal
45°	30°	22,5°	15°	15°	22,5°	30°	45°

Vertikaalsete kaldenurkade reguleerimine

Vertikaalset kaldenurka saab reguleerida vahemikus 45° (vasakul pool) kuni 45° (paremal pool).

Sageli kasutatavate kaldenurkade kiireks ja täpseks seadmiseks on nurkadele 0° ja 45°, ning lisaks vasakul pool nurkadele 33,9° ja 22,5° ette nähtud piirikud.

Vasaku kaldenurga reguleerimine (vt jooniseid J1 – J2)

- Lõdvendage lukustushooba **48** ja tõmmake vasak reguleeritav juhttrööbas **9** täiesti välja. Pingutage lukustushoob **48** uuesti kinni.
- Keerake lahti kinnituspide **30**.
- Keerake seadme haara käepidemest **6** vasakule seni, kuni nurganäidik **43** näitab soovitud kaldenurka.
- Pingutage kinnituspide **30** uuesti kinni.

Mõlemapoolse kaldenurga seadmine (vt joonist J3)

- Tõmmake piirik **47** täiesti välja. See võimaldab kaldenurga piirkonna tervikuna (vasakul ja paremal) ära kasutada.
- Lõdvendage lukustushooba **48** ja tõmmake parem reguleeritav juhttrööbas **9** täiesti välja. Pingutage lukustushoob **48** uuesti kinni. Kui soovite kaldenurka täies ulatuses ära kasutada, peate ka vasakpoolse reguleeritava juhttrööpa **9** täiesti välja tõmbama.
- Keerake lahti kinnituspide **30**.

- Keerake seadme haara käepidemest **6** vasakule või paremale seni, kuni nurganäidik **43** või **39** näitab soovitud kaldenurka.
- Pingutage kinnituspide **30** uuesti kinni.

Vertikaalsete standardkaldenurkade reguleerimine (vt joonist J4)

- Keerake lahti kinnituspide **30**.
- *Standard-kaldenurk 0°:* Keerake tööriista haara käepidemest **6** veidi vasakule ja lükake piirik **47** täiesti sisse. *Standardsed kaldenurgad 45°, 33,9° ja 22,5°:* Keerake piirikut **42** seni, kuni standardne kaldenurk noole märgi juures fikseerub.
- Pingutage kinnituspide **30** uuesti kinni.

Seadme kasutuselevõtt

► **Pöörake tähelepanu võrgupingele! Võrgupinge peab ühtima tööriista andmesildil märgitud pingega. Andmesildil toodud 230 V seadmeid võib kasutada ka 220 V võrgupinge korral.**

Sisselülitamine (vt joonist K)

Energia säästmiseks lülitage elektriline tööriist sisse vaid siis, kui seda kasutate.

- Elektrilise tööriista **sisselülitamiseks** suruge **esmalt** sisselülitustöki **4** paremale või vasakule. Vajutage **seejärel** lülitile (sisse/välja) **5** ja hoidke seda sees.

Märkus: Ohutuse huvides ei ole võimalik lülilit (sisse/välja) **5** lukustada, vaid seda tuleb töötamise ajal kogu aeg hoida sisse vajutatud asendis.

Väljalülitamine

- Seadme **väljalülitamiseks** vabastage lüliti (sisse/välja) **5**.

Tööjuhised

Üldised saagimisjuhised

► **Pingutage lukustushoob 13 ja kinnituspide 30 enne saagimist alati tugevasti kinni.** Vastasel korral võib saeketas toorikus kinni kiilduda.

Veenduge, et pendelkettakaitse töötab veatult ja saab vabalt liikuda. Tööriista haara viimisel alla peab pendelkettakaitse avanema. Tööriista haara viimisel alla peab pendelkettakaitse saeketta kohal täielikult sulguma.

Kaitske saekettast kukkumise ja löökide eest. Ärge avaldage saekettale külgsuunalist survet.

Lõikejoone märgistamine (vt jooniseid L1 – L2)

Laserkiir näitab saeketta lõikejoont. Tänu sellele saate toorikut saagimiseks täpsesse asendisse seada, ilma et tuleks avaldada pendelkettakaitset.

- Selleks lülitage lülitist **26** sisse laser.
- Lükake vastavalt eelistatud vaatesuunale laserit liuglüliti **37** abil vasakule või paremale. Vastavalt valikule kuvatakse lõikejoont saekettast vasakul või paremal pool.
- Kui laserkiir markeerib lõikejoont saekettast vasakul, rihtige märgis toorikul laserkiire parema serva järgi. Kui laserkiir markeerib lõikejoont saekettast paremal, rihtige märgis toorikul laserkiire vasaku serva järgi.

274 | Eesti

Seadme käsitseja asend (vt joonist M)

- ▶ **Ärge paiknege elektrilise tööriista ees saekettaga ühel joonel, vaid seiske saeketta suhtes diagonaalselt.** Nii on Teie keha võimaliku tagasilöögi eest kaitstud.

Tooriku lubatud mõõtmised

Tooriku maksimaalne suurus:

Kaldenurk		Kõrgus x laius
horisontaalne	vertikaalne	
0°	0°	70 x 305 mm
45°	0°	70 x 215 mm
0°	45°	40 x 305 mm
45°	45°	40 x 215 mm

Tooriku minimaalne suurus (= kõik toorikud, mida saab komplekti kuuluva pitskraviga **22** kinnitada saekettagast vasakule või paremale):

100 x 40 mm (pikkus x laius)

Max lõikesügavus (0°/0°): 70 mm

Ilma tõmbeliigutusega saagimine (jätkamine) (vt joonist N)

- Ilma tõmbeliigutusega lõigete tegemiseks (väikesed toorikud) keerake lahti lukustuskravi **25**, juhul kui see on kinni pingutatud. Lükake tööriista haar lõpuni juhtrööbaste **9** suunas ja **11** pingutage lukustuskravi **25** uuesti kinni.
- Vajaduse korral reguleerige välja soovitud kaldenurk.
- ▶ **Kõikide lõigete puhul tuleb kõigepealt tagada, et saeketas ei puutu kordagi kokku juhtrööpa, pitskravi ega seadme teiste osadega. Vajaduse korral eemaldage monteeritud abijuhikud või sobitage need vastavalt.**
- Kinnitage toorik vastavalt mõõtmetele.
- Lülitage seade sisse.
- Viige seadme haar käepidemest **6** aeglaselt alla.
- Saagige toorik ühtlase ettenihkega läbi.
- Lülitage seade välja ja oodake, kuni saeketas on täielikult seiskunud.
- Viige seadme haar aeglaselt üles.

Tõmbeliigutusega saagimine

- Tõmbeseadise **1** abil teostatavate lõigete jaoks (laiad toorikud) vabastage lukustuskravi **25**, juhul kui see on kinni.
- Vajaduse korral reguleerige välja soovitud kaldenurk.
- ▶ **Kõikide lõigete puhul tuleb kõigepealt tagada, et saeketas ei puutu kordagi kokku juhtrööpa, pitskravi ega seadme teiste osadega. Vajaduse korral eemaldage monteeritud abijuhikud või sobitage need vastavalt.**
- Kinnitage toorik vastavalt mõõtmetele.
- Tõmmake tööriista haara juhtrööbastest **9** ja **11** nii palju eemale, et saeketas on tooriku ees.
- Lülitage seade sisse.
- Viige seadme haar käepidemest **6** aeglaselt alla.
- Nüüd suruge tööriista haara juhtrööbaste **9** ja **11** suunas ja saagige toorik ühtlase ettenihkega läbi.
- Lülitage seade välja ja oodake, kuni saeketas on täielikult seiskunud.
- Viige seadme haar aeglaselt üles.

Sügavuspiiriku seadistamine (Soone saagimine) (vt joonist O)

Sügavuspiirikut tuleb reguleerida, kui tahate saagida soont.

- Keerake sügavuspiirik **34** välja.
- Keerake tööriista haara käepidemest **6** nii kaugele taha, kuni lõikesügavuse näidik **36** lõikesügavuse skaalal **35** näitab soovitud lõikesügavust.
- Keerake justeerimiskruvi **33** seni, kuni kruvi ots puudutab sügavuspiirikut **34**.
- Viige seadme haar aeglaselt üles.

Ühepikkuste toorikute saagimine (vt joonist P)

Ühepikkuste toorikute saagimise hõlbustamiseks võib kasutada paralleeljuhikut **10**.

- Lõvendage lukustushooba **50** ja reguleerige paralleeljuhik **10** vastavaks tooriku soovitud pikkusega.
- Pingutage lukustushoob **50** uuesti kinni.

Vaheplaadi vahetamine (vt joonist Q)

Must vaheplaat **16** võib kuluda, kui elektrilist tööriista on kasutatud pikemat aega.

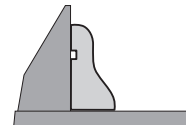
Vahetage defektne vaheplaat välja.

- Viige seade tööasendisse.
- Keerake kinnituskravi **66** sisekuuskantvõtmega **49** välja ja eemaldage vana vaheplaat.
- Pange sisse uus vaheplaat ja keerake kinnituskravi **66** uuesti kinni.

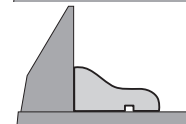
Profilliistude töötlemine

Profilliiste saab töödelda kahel erineval viisil:

- asetatuna juhtrööpa vastu



- asetatuna saepingile



Lisaks sellele saab sõltuvalt profilliistu laiusest lõikeid teha tõmbeliigutusega ja ilma.

Katsetage seadistatud kaldenurka alati kõigepealt proovide-taili peal.

Teisaldamine (vt joonist R)

Enne seadme transportimist peate tegema järgmist:

- Viige seade transpordiasendisse.
 - Torgake saepingi paindliikud pikendused **63** elektrilise tööriista avadesse **64**.
 - Eemaldage kõik lisatarvikud, mis ei ole tugevasti seadme külge kinnitatud.
- Enne transportimist asetage saekettag võimaluse korral suletud mahutisse.
- Seadme kandmisel hoidke seadet alati transpordipidemest **2**.

- **Seadme transportimiseks kasutage alati üksnes transportiseadiseid, ärge kunagi kasutage transportimiseks kaitseseadiseid.**

Hooldus ja teenindus

Hooldus ja puhastus

- **Enne mistahes tööde teostamist elektrilise tööriista kallal tömmake pistik pistikupesast välja.**

Puhastus

Seadme laitmatu ja ohutu töö tagamiseks hoidke seade ja selle ventilatsioonivad puhtad.

Tööohutuse tagamiseks tuleb toitejuhe lasta vajaduse korral vahetada Boschi elektriliste tööriistade volitatud parandustöökojas.

Pendelkettakaitse peab saama alati vabalt liikuda ja automaatselt sulguda. Seetõttu hoidke pendelkettakaitse ümbrus alati puhas.

Iga kord pärast töö lõppu eemaldage tolm ja saepuru suruõhu või pintsli abil.

Puhastage regulaarselt liugrulli **24**.

Lisatarvikud

	Tootenumber
Saekettad puidule	
Saeketas 216 x 30 mm, 24 hammast	2 608 640 431
Saeketas 216 x 30 mm, 48 hammast	2 608 640 432
Saekettad kõva puidu ja liitmaterjalide töötlemiseks	
Saeketas 216 x 30 mm, 60 hammast	2 608 640 433

Klienditeenindus ja müügiärgne nõustamine

Klienditeeninduses vastatakse toote paranduse ja hoolduse ning varuosade kohta esitatud küsimustele. Joonised ja teabe varuosade kohta leiata keevisaidilt:

www.bosch-pt.com

Boschi nõustajad osutavad Teile toodete ja tarvikute küsimustes meeleldi abi.

Päringute esitamisel ja varuosade tellimisel näidake kindlasti ära seadme andmesildil olev 10-kohaline tootenumber.

Eesti Vabariik

Mercantile Group AS

Boschi elektriliste käsitööriistade remont ja hooldus

Pärnu mnt. 549

76401 Saue vald, Laagri

Tel.: 6549 568

Faks: 679 1129

Kasutuskõlmatuks muutunud seadmete käitlus

Elektriseadmed, lisatarvikud ja pakendid tuleks keskkonnasäästlikult ringlusse võtta.

Ärge visake kasutusressursi ammendanud elektrilisi tööriistu olmejäätmete hulka!

Üksnes EL liikmesriikidele:



Vastavalt Euroopa Parlamendi ja nõukogu direktiivile 2012/19/EL elektri- ja elektroonikaseadmete jäätmete kohta ning direktiivi kohaldamisele liikmesriikides tuleb kasutus- kõlmatuks muutunud elektrilised tööriistad eraldi kokku koguda ja keskkonnasäästlikult korduskasutada või ringlusse võtta.

Tootja jätab endale õiguse muudatuste tegemiseks.

Latviešu

Drošības noteikumi

Vispārējie noteikumi elektroinstrumentu drošai lietošanai

⚠ BRĪDINĀJUMS Izlasiet drošības noteikumus un instrukcijas, aplūkojiet ilustrācijas un iepazīstieties ar specifikācijām, kas tiek piegādātas kopā ar šo elektroinstrumentu. Šeit sniegto drošības noteikumu un instrukciju neievērošana var izraisīt aizdegšanos un būt par cēloni elektriskam triecienam vai nopietnam savainojumam.

Saglabājiet visus drošības noteikumus un instrukcijas turpmākai izmantošanai.

Termins „elektroinstrumenti“ drošības noteikumos attiecas gan uz elektroinstrumentiem, kas darbojas no elektrotīkla (ar elektrokabeļi), gan arī uz elektroinstrumentiem, kas darbojas no akumulatora (bez elektrokabeļa).

Drošība darba vietā

- **Sekojiet, lai darba vieta būtu tīra un sakārtota.** Nekārtīgā darba vietā un sliktā apgaismojumā var viegli notikt nelaimes gadījums.
- **Nelietojiet elektroinstrumentu eksplozīvu vai ugunsnedrošu vielu tuvumā un vietās ar paaugstinātu gāzes vai putekļu saturu gaisā.** Darba laikā elektroinstrumenti nedaudz dzirksteļo, un tas var izsaukt viegli degošu putekļu vai tvaiku aizdegšanos.
- **Lietojot elektroinstrumentu, nelaujiet nepiederošām personām un jo īpaši bērniem tuvoties darba vietai.** Citu personu klātbūtne var novērst uzmanību, kā rezultātā jūs varat zaudēt kontroli pār elektroinstrumentu.

Elektrodrošība

- **Elektroinstrumenta kontaktdakšai jābūt piemērotai elektrotīkla kontaktlīdždai. Kontaktdakšas konstrukciju nedrīkst nekādā veidā mainīt. Nelietojiet kontaktdakšas salāgotājus, ja elektroinstrumenti caur kabeļiem tiek savienoti ar aizsargzēmējuma ķēdi.** Neizmainītas konstrukcijas kontaktdakša, kas piemērota kontaktlīdždai, ļauj samazināt elektriskā trieciena saņemšanas risku.
- **Darba laikā nepieskarieties saņemtiem priekšmetiem, piemēram, caurulēm, radiatoriem, plītim vai le-**

276 | Latviešu

dusskapjiem. Pieskaroties sazemētām virsmām, pieaug risks saņemt elektrisko triecienu.

- ▶ **Nelietojiet elektroinstrumentu lietus laikā, neturiet to mitrumā.** Mitrumam iekļūstot elektroinstrumentā, pieaug risks saņemt elektrisko triecienu.
- ▶ **Nenesiet un nepiekariet elektroinstrumentu aiz elektrokabeļa. Neraujiet aiz kabeļa, ja vēlaties atvienot instrumentu no elektrotīkla kontaktligzdas. Sargājiet elektrokabeļi no karstuma, eļļas, asām šķautnēm un elektrozestuma kustīgajām daļām.** Bojāts vai samzgojies elektrokabeļis var būt par cēloni elektriskajam triecienam.
- ▶ **Darbinot elektroinstrumentu ārpus telpām, izmantojiet tā pievienošanai vienīgi tādus pagarinātājkabeļus, kuru lietošana ārpus telpām ir atļauta.** Lietojot elektrokabeļi, kas piemērots darbam ārpus telpām, samazinās risks saņemt elektrisko triecienu.
- ▶ **Ja elektroinstrumentu tomēr nepieciešams lietot vietās ar paaugstinātu mitrumu, izmantojiet tā pievienošanai noplūdes strāvas aizsargreleju.** Lietojot noplūdes strāvas aizsargreleju, samazinās risks saņemt elektrisko triecienu.

Personiskā drošība

- ▶ **Darba laikā saglabājiet paškontroli un rikojieties saskaņā ar veselo saprātu.** Pārtrauciet darbu, ja jūtaties noguris vai atrodaties alkohola, narkotiku vai medikamentu izraisītā reibumā. Strādājot ar elektroinstrumentu, pat viens neuzmanīgs mirklis var būt par cēloni nopietnam savainojumam.
- ▶ **Izmantojiet individuālos darba aizsardzības līdzekļus. Darba laikā nēsājiet aizsargbrilles.** Individuālo darba aizsardzības līdzekļu (putekļu maskas, neslidošu apavu un aizsargķiveres vai ausu aizsargu) pielietošana atbilstoši elektroinstrumenta tipam un veicamā darba raksturam ļauj izvairīties no savainojumiem.
- ▶ **Nepieļaujiet elektroinstrumenta patvaļīgu ieslēgšanos. Pirms elektroinstrumenta pievienošanas elektrotīklam, akumulatora ievietošanas vai izņemšanas, kā arī pirms elektroinstrumenta pārnesšanas pārlicinieties, ka tas ir izslēgts.** Pārnesot elektroinstrumentu, ja pirksts atrodas uz ieslēdzēja, kā arī pievienojot to elektrobarošanas avotam laikā, kad elektroinstrumentus ir ieslēgts, var viegli notikt nelaimes gadījums.
- ▶ **Pirms elektroinstrumenta ieslēgšanas neaizmirstiet izņemt no tā regulējošos instrumentus vai atslēgas.** Regulējošais instruments vai atslēga, kas ieslēgšanas brīdī atrodas elektroinstrumenta kustīgajās daļās, var radīt savainojumu.
- ▶ **Darba laikā izvairieties ieņemt neurtu vai nedabisku ķermeņa stāvokli. Vienmēr ieturiet stingru stāju un centieties saglabāt līdzsvaru.** Tas atvieglo elektroinstrumentu vadību neparedzētās situācijās.
- ▶ **Izvēlieties darbam piemērotu apģērbu. Darba laikā nenēsājiet brīvi plandošas drēbes un rotaslietas. Netuviniet garus matus un drēbes elektroinstrumenta kustīgajām daļām.** Valīgas drēbes, rotaslietas un garī mati var iekļerties elektroinstrumenta kustīgajās daļās.

- ▶ **Ja elektroinstrumenta konstrukcija ļauj tam pievienot ārējo putekļu uzsūkšanas vai savākšanas/uzkrāšanas ierīci, sekojiet, lai tā būtu pievienota un pareizi darbotos.** Pielietojot putekļu uzsūkšanu vai savākšanu/uzkrāšanu, samazinās to kaitīgā ietekme uz strādājošās personas veselību.
- ▶ **Nepaļaujieties uz iemaņām, kas tiek iegūtas, bieži lietojot instrumentus, neieslīgstiet pašapmierinātībā un neignorējiet instrumenta drošas lietošanas principus.** Neuzmanīgas rīcības dēļ dažās sekundēs daļās var būt nopietnu savainojumu.

Saudzējoša apiešanās un darbs ar elektroinstrumentiem

- ▶ **Nepārslogojiet elektroinstrumentu. Katram darbam izvēlieties piemērotu elektroinstrumentu.** Elektroinstrumentus darbojas labāk un drošāk pie nominālās slodzes.
- ▶ **Nelietojiet elektroinstrumentu, ja ir bojāts tā ieslēdzējs.** Elektroinstrumenti, ko nevar ieslēgt un izslēgt, ir bīstams lietošanai un to nepieciešams remontēt.
- ▶ **Pirms elektroinstrumenta regulēšanas, piederumu nomaiņas vai novietošanas uzglabāšanai atvienojiet tā elektrokabeļa kontaktdakus no barojošā elektrotīkla vai izņemiet no tā akumulatoru, ja tas ir izņemams.** Šādi iespējams novērst elektroinstrumenta nejaūšu ieslēgšanos.
- ▶ **Ja elektroinstrumenti netiek lietoti, uzglabājiet to piemērotā vietā, kur elektroinstrumenti nav sasniedzams bērniem un personām, kuras neprot ar to rīkoties vai nav iepazīnušas ar šiem noteikumiem.** Ja elektroinstrumentu lieto nekompetentas personas, tas var apdraudēt cilvēku veselību.
- ▶ **Savlaicīgi apkalpojiet elektroinstrumentus un to piederumus. Pārbaudiet, vai kustīgās daļas darbojas bez traucējumiem un nav iespiestas, vai kāda no daļām nav salauzta vai bojāta, vai katra no tām pareizi funkcionē un pilda tai paredzēto uzdevumu. Nodrošiniet, lai bojātās daļas tiktu savlaicīgi nomainītas vai remontētas pilnvarotā remonta darbnīcā.** Daudzi nelaimes gadījumi notiek tāpēc, ka elektroinstrumenti pirms lietošanas nav pienācīgi apkalpoti.
- ▶ **Savlaicīgi notīriet un uzasiniet griezošos darbinstrumentus.** Rūpīgi kopti elektroinstrumenti, kas apgādāti ar asiem griezējinstrumentiem, ļauj strādāt daudz ražīgāk un ir vieglāk vadāmi.
- ▶ **Lietojiet vienīgi tādus elektroinstrumentus, papildpiederumus, darbinstrumentus utt., kas atbilst šeit sniegtajiem norādījumiem, ņemot vērā arī konkrētos darba apstākļus un pielietojuma īpatnības.** Elektroinstrumentu lietošana citiem mērķiem, nekā tiem, kuriem to ir paredzējis ražotājs, ir bīstama un var novest pie neparedzamām sekām.
- ▶ **Uzturiet elektroinstrumenta rokturus un noturvirsmas sausas un tīras, sargājiet tās no eļļas un smērvielām.** Slideni rokturi un noturvirsmas traucē efektīvi rīkoties ar elektroinstrumentu un to droši vadīt neparedzētās situācijās.

Apkalpošana

- ▶ **Nodrošiniet, lai elektroinstrumenta remontu veiktu kvalificēts personāls, nomaīnai izmantojot oriģinālās**

rezerves daļas un piederumus. Tikai tā iespējams panākt un saglabāt vajadzīgo darba drošības līmeni.

Drošības noteikumi leņķzāģiem/slīpuzāģiem

- ▶ **Panelzāģi ir paredzēti koka un tam līdzīgu materiālu zāģēšanai; tos nevar lietot kopā ar abrazīvajiem diskkiem dzelzi saturošu materiālu, piemēram, dzelzs stieņu, kniežu u.c. griešanai.** Abrazīvie putekļi var izraisīt kustīgo daļu, piemēram, apakšējo aizsarga iestrēgšanu. Dzirkstules, kas veidojas abrazīvās griešanas laikā, dedzina apakšējo aizsargu, plastmasas ieliktni un citas plastmasas daļas.
- ▶ **Ja iespējams, lietojiet spiles apstrādājamā priekšmeta nostiprināšanai.** Ja apstrādājama priekšmets tiek turēts ar roku, tai visu laiku jāatrodas vismaz 100 mm atālumā no asmens jebkurā tā pusē. Nelietojiet zāģi tādu priekšmetu zāģēšanai, kas ir pārāk mazi, lai tos varētu droši nostiprināt ar spīlēm vai noturēt ar roku. Ja Jūsu roka atrodas pārāk tuvu zāģa asmenim, pieaug savainojuma risks, rokai saskaroties ar asmeni.
- ▶ **Apstrādājama priekšmets jānovieto stacionāri un jānostiprina ar spīļu palīdzību vai jātur, piespiežot pie galda un vadotnes. Neveiciet zāģēšanu, bīdot apstrādājamo priekšmetu zāģa asmens virzienā un nezāģējiet, jebkādā veidā vadot apstrādājamo priekšmetu „ar brīvu roku“.** Nenostiprināti vai kustīgi apstrādājama priekšmeti var tikt ar lielu ātrumu mesti prom, radot savainojumus.
- ▶ **Zāģēšanas laikā iespaidiet zāģa asmeni apstrādājamajā priekšmetā. Nevelciet zāģa asmeni caur apstrādājamo priekšmetu.** Lai veidotu zāģējumu, vispirms paceļiet augšup asmens galvu un velkot pārbīdīto virs apstrādājamā priekšmeta bez zāģēšanas, tad ieslēdziet dzinēju, nolaidiet asmens galvu lejup un veidojiet zāģējumu, spiežot zāģa asmeni caur apstrādājamo priekšmetu. Ja zāģēšana notiek, velkot zāģa asmeni caur apstrādājamo priekšmetu, tas izraisa zāģa asmens kāpšanu ārā no zāģējuma un asmens galvas pārvietošanos lietotāja virzienā.
- ▶ **Neturiet roku uz paredzētās zāģējuma trases ne zāģa asmens priekšā, ne arī aiz tā.** Apstrādājamā priekšmeta „krustiskā” turēšana, t.i., priekšmeta turēšana zāģa asmens labajā pusē ar kreiso roku un otrādi ir ļoti bīstama.
- ▶ **Ja asmens griešanās laikā vēlaties noņemt no galda koka atlūzas vai veikt kādu citu darbību, nesniedzieties aiz vadotnes ar jebkuru roku, ja tā atrodas tuvāk par 100 mm no asmens jebkurā tā pusē.** Rotējošā asmens tuvums rokai var nebūt acīmredzams, un šādā situācijā Jūs varat gūt nopietnu savainojumu.
- ▶ **Pirms zāģēšanas pārbaudiet apstrādājamo priekšmetu.** Ja apstrādājama priekšmets ir saliekts vai savērpts, iespējējiet to vietā, kas atrodas ārpus liekuma, vērsot liekumu vadotnes virzienā. Vienmēr pārliecinieties, ka zāģējuma trases apvidū neveidojas sprauga starp apstrādājamo priekšmetu, zāģēšanas galdu un vadotni. Saliekti vai savērpti apstrādājama priekšmeti zāģēšanas laikā var pagriezties vai pārvietoties, izraisot rotē-

jošā zāģa asmens iestrēgšanu. Apstrādājama priekšmets nedrīkst saturēt naglas vai citus svešķermeņus.

- ▶ **Nelietojiet zāģi, pirms tā zāģēšanas galds nav atbrīvots no darbarīkiem, koka atlūzām u.c. priekšmetiem, izņemot apstrādājamo priekšmetu.** Nelieli gruži, nenostiprinātas koka skaidas un atlūzas, kā arī citi objekti, kas saskaras ar rotējošo asmeni, var tikt ar lielu ātrumu mesti prom.
- ▶ **Vienlaicīgi zāģējiet tikai vienu priekšmetu.** Vairāki kopā salikti apstrādājama priekšmeti nevar tikt apmierinošā veidā iespīlēti vai citādi iestiprināti un var iestrēgt asmeni vai zāģēšanas laikā pārvietoties.
- ▶ **Nodrošiniet, lai panelzāģis pirms lietošanas tiktu nostiprināts vai novietots uz stingras, līmeniskas virsmas.** Ja panelzāģis atrodas uz stingras, līmeniskas virsmas, tas samazina instrumenta nestabilitātes risku darba laikā.
- ▶ **Plānojiet darbu ar panelzāģi. Ik reizi, izmainot horizontālā vai vertikālā zāģēšanas leņķa iestādījumus, nodrošiniet, lai pārbīdāmā vadotne būtu pareizi nostiprināta un droši atbalstītu apstrādājamo priekšmetu, nesaskaroties ar zāģa asmeni vai aizsargu sistēmu.** Neieslēdzot instrumentu un nenovietojot apstrādājamo priekšmetu uz zāģēšanas galda, pārvietojiet zāģa asmeni tā, lai tiktu pilnībā modelēts zāģēšanas process, šādi nodrošinoties pret zāģa asmens saskaršanos ar instrumenta daļām, tai skaitā ar vadotni zāģēšanas laikā.
- ▶ **Lietojot zāģēšanas galda pagarinātājus un balstus, pienācīgā veidā atbalstiet apstrādājamos priekšmetus, kas ir plataki vai garāki par zāģēšanas galda virsmu.** Ja apstrādājama priekšmeti, kas ir plataki vai garāki par zāģēšanas galdu, netiek droši atbalstīti, tie zāģēšanas laikā var sašķībties. Ja apstrādājama priekšmets vai tā atzāģētais posms sašķībejas, tas var pacelt augšup apakšējo aizsargu vai arī tikt mests prom, saskaroties ar rotējošo zāģa asmeni.
- ▶ **Neizmantojiet citas personas palīdzību zāģēšanas galda pagarinātāja turēšanai vai kā papildu balstu.** Nestabils balsts var izraisīt zāģa asmens zobu iestrēgšanu apstrādājamajā priekšmetā, zāģēšanas laikā izraisot tā pārvietošanos, kā rezultātā instrumenta lietotājs un viņa palīgs var tikt vilkti rotējošā zāģa asmens virzienā.
- ▶ **Apstrādājamā priekšmeta atzāģētais posms nekādā veidā nedrīkst iestrēgt rotējošajā zāģa asmenī vai tikt tam piespiests.** Ja atzāģētais posms kaut kādā veidā tiek ierobežots, piemēram, pielietojot garuma atdures, tas var slīpi piespiesties zāģa asmenim un ar lielu ātrumu tikt mests prom.
- ▶ **Vienmēr lietojiet spiles vai citu stiprinājuma ierīci, kas spēj droši noturēt vietā apaļus priekšmetus, piemēram, apaļus stienus vai caurules.** Apaļie stieņi zāģēšanas laikā tiecas aizlidot prom, kā rezultātā zāģa asmens zobi „iekožas” priekšmetā un rauji stieni kopā ar lietotāja roku zāģa asmens virzienā.
- ▶ **Pirms kontaktējat zāģa asmeni ar apstrādājamo priekšmetu, nogaidiet, līdz asmens sasniedz pilnu griešanās ātrumu.** Tas ļauj samazināt apstrādājamā priekšmeta aizmešanas risku.

278 | Latviešu

- ▶ **Ja apstrādājama priekšmets vai zāga asmens iestrēgst, nekavējoties izslēdziet panelzāģi. Nogaidiet, līdz apstājas visas kustīgās daļas, un tad atvienojiet instrumentu no barojošā elektrotīkla vai arī atvienojiet no tā akumulatoru. Tad veiciet pasākumus, lai izbrīvētu iestrēgušo materiālu.** Turpinot zāģēt iestrēgušo materiālu, var tikt zaudēta kontrole pār panelzāģi, vai arī tas var tikt bojāts.
- ▶ **Pēc zāģēšanas beigām atlaidiet panelzāģa slēdzi un noturiet asmens galvu apakšējā stāvoklī, līdz zāģa asmens ir apstājies un kļūst iespējams noņemt apstrādājamā priekšmeta atzāģēto posmu.** Sniegšanās ar roku gar asmeni tā izskrējiena laikā ir bīstama.
- ▶ **Elektroinstruments tiek piegādāts kopā ar brīdinošu uzlīmi (grafiskajā lappusē parādītajā elektroinstrumenta attēlā tā ir apzīmēta ar numuru 3).**



- ▶ **Ja brīdinošās uzlīmes teksts nav jūsu valsts valodā, tad pirms pirmās lietošanas pārliemējiet tai pāri kopā ar mērinstrumentu piegādāto uzlīmi jūsu valsts valodā.**



Nevērsiet lāzera staru citu personu vai mājdzīvnieku virzienā un neskatieties tiešajā vai atstarotajā lāzera starā. Šāda rīcība var apžilbināt tuvumā esošās personas, izraisīt nelaimes gadījumus vai pat bojāt redzi.

- ▶ **Ja lāzera starojums nokļūst acīs, nekavējoties aizvēriet tās un pārvietojiet galvu tā, lai tā atrastos ārpus lāzera stara.**
- ▶ **Neveiciet nekādas izmaiņas ar lāzera ierīci.**
- ▶ **Parūpējieties, lai brīdinošās uzlīmes uz elektroinstrumenta korpusa vienmēr būtu skaidri salasāmas.**
- ▶ **Laikā, kad elektroinstruments netiek lietots, uzglabājiet to drošā vietā. Uzglabāšanas vietai jābūt sausai un aizslēdzamai.** Tas ļaus novērst elektroinstrumenta sabojāšanos uzglabāšanas laikā vai nonācšanu nekompetentu personu rokās.
- ▶ **Nelietojiet elektroinstrumentu, ja ir bojāts tā elektrokabelis. Ja elektrokabelis tiek bojāts darba laikā, nepieskarieties tam, bet izvelciet kabeļa kontaktdakšu no elektrotīkla kontaktlīdzdas.** Strādājot ar instrumentu, kuram ir bojāts elektrokabelis, pieaug risks saņemt elektrisko triecienu.
- ▶ **Regulāri pārbaudiet, vai elektrokabēļi nav radušies bojājumi, un vajadzības gadījumā nogādājiet to remontam Bosch pilnvarotā elektroinstrumentu remonta darbnīcā. Nomainiet bojāto pagarinātājķabēli. Tas ļaus elektroinstrumentam saglabāt nepieciešamo darba drošības līmeni.**
- ▶ **Nelietojiet neasus, ieplaisājušus, saliektus vai citādi bojātus zāģa asmeņus.** Zāģa asmeņi ar neasiem vai nepareizi izliektiem zobiem veido šauru zāģējumu, kas rada pastiprinātu berzi, var būt par cēloni zāģa asmens iespiešanai zāģējumā un izraisīt atsitieni.

- ▶ **Nelietojiet elektroinstrumentu bez asmens aptverplāksnes. Nomainiet aptverplāksni, ja tā ir bojāta.** Ja elektroinstrumentā ir iestiprināta bojāta asmens aptverplāksne, zāģa asmens var izraisīt savainojumu.
- ▶ **Nelietojiet zāģa asmeņus, kas izgatavoti no stipri legēta ātrgriezējterauda (HSS).** Šādi asmeņi var viegli salūzt.
- ▶ **Vienmēr lietojiet vajadzīgā izmēra zāģa asmeņus ar piemērotu stiprināšanas urbumu (piemēram, romba veida vai apaļu).** Zāģa asmeņi, kas nav piemēroti zāģa stiprinājuma ierīcēm, slikti centrējas un var būt par cēloni kontroles zaudēšanai pār elektroinstrumentu.
- ▶ **Nodrošiniet, lai kustīgais aizsargpārsegs pareizi funkcionētu un varētu brīvi kustēties.** Nekādā gadījumā nenostipriniet aizsargpārsegu paceltā stāvoklī.
- ▶ **Atbrīvojiet grīdu no koka skaidām un materiāla atgriezumiem.** Uz šādiem priekšmetiem var paslidēt vai pakļūpt.
- ▶ **Pēc darba nepieskarieties zāģa asmenim, līdz tas nav atdzisis.** Darba laikā zāģa asmens stipri sakarst.
- ▶ **Neizlaidiet elektroinstrumentu no rokām, pirms tas nav pilnīgi apstājies.** Pēc instrumenta izslēgšanas tajā iestiprinātais darbinstruments zināmu laiku turpina rotēt un var izraisīt savainojumus.
- ▶ **Kontaktējiet zāģa asmeni ar apstrādājamo priekšmetu tikai tad, ja elektroinstruments ir ieslēgts.** Pretējā gadījumā zāģa asmens var ieķerties apstrādājamajā priekšmetā, radot atsitiena briesmas.
- ▶ **Neatbalstieties pret elektroinstrumentu.** Elektroinstrumenta apgāšanās darba laikā vai nejauša pieskaršanās zāģa asmenim var izraisīt nopietnu savainojumu.

Simboli

Šeit ir aplūkoti daži apzīmējumi, kuru nozīmi ir svarīgi zināt, lietojot elektroinstrumentu. Tāpēc lūdzam iegaumēt šos apzīmējumus un to nozīmi. Apzīmējumu pareiza interpretācija ļaus vieglāk un drošāk strādāt ar elektroinstrumentu.

Simboli un to nozīme



- ▶ **Elektroinstrumenta darbības laikā netuviniet rokas zāģēšanas vietai un zāģa asmenim.** Pieskaršanās zāģa asmenim ir bīstama, jo var izraisīt savainojumu.



- ▶ **Nēsājiet putekļu aizsargmasku.**



- ▶ **Nēsājiet aizsargbrilles.**

Simboli un to nozīme



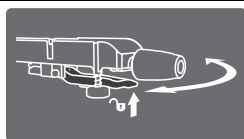
- ▶ **Lietojiet līdzekļus dzirdes orgānu aizsardzībai.** Trokšņa iedarbība var radīt paliekošus dzirdes traucējumus.



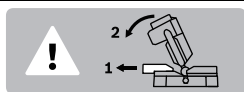
- ▶ **Lāzera starojums**
Neskatieties lāzera starā
2. klases lāzera starojums



- ▶ **Bīstama zona! Sekojiet, lai Jūsu rokas, delnas un pirksti atrastos pēc iespējas tālāk no šīs zonas.**



Lai iestādītu horizontālo zāģēšanas leņķi, zāģēšanas galds pie pavilkta fiksējošās sviras jāpagriež stāvoklī, kurā leņķa rādītājs rāda vēlamo zāģēšanas leņķi.



Zāģējot ar slīpu vertikālo zāģēšanas leņķi, pārbidamajai vadotnei jābūt izvilktai uz āru.

ø 216 mm ø 30 mm

Izvēloties zāģa asmeni, ņemiet vērā tā izmērus. Asmens centrālā atvēruma diametram jābūt tādā, lai asmens novietotos uz darbvārpstas cieši, bez spēles. Nelietojiet samazinošos ieliktnus vai adapterus diametra salāgošanai.



Zāģējuma trase var tikt parādīta ar lāzera stara palīdzību pēc izvēles pa kreisi vai pa labi no zāģa asmens.

Izstrādājuma un tā darbības apraksts



Uzmanīgi izlasiet visus drošības noteikumus. Šeit sniegto drošības noteikumu un norādījumu neievērošana var izraisīt aizdegšanos un būt par cēloni elektriskajam triecienam vai nopietnam savainojumam.

Pielietojums

Elektroinstruments ir izmantojams kā stacionāra iekārta taisnu zāģējumu veidošanai kokā gareniskā un šķērsu virzienā. Iespējamais horizontālais zāģēšanas leņķis ir no -48° līdz +48°, bet iespējamais vertikālais zāģēšanas leņķis ir no 45° (noliece pa kreisi) līdz 45° (noliece pa labi).

Elektroinstrumenta jauda ļauj to lietot cietu un mikstu koka šķirņu, kā arī skaidu un šķiedru plašu zāģēšanai. Elektroinstruments nav piemērots alumīnija un citu krāsaino metālu zāģēšanai.

Attēlotās sastāvdaļas

Attēloto sastāvdaļu numerācija atbilst elektroinstrumenta attēliem, kas sniegti lietošanas pamācības grafiskajā daļā.

- 1 Asmens horizontālās pārbīdes ierīce
- 2 Rokturis transportēšanai
- 3 Bridinošā uzlīme
- 4 Taustiņš ieslēdzēja atbloķēšanai
- 5 Ieslēdzējs
- 6 Rokturis
- 7 Aizsargpārsegs
- 8 Kustīgais aizsargpārsegs
- 9 Pārbīdāma vadotne
- 10 Garuma atdure
- 11 Nekustīgā vadotne
- 12 Zāģēšanas galds pagarinātājs (stacionārs)
- 13 Rokturis brīvi izvēlētā horizontālā zāģēšanas leņķa fiksēšanai
- 14 Svira horizontālā zāģēšanas leņķa fiksēto vērtību fiksēšanai
- 15 Pretapgāšanās balsts
- 16 Asmens aptverplāksnis
- 17 Horizontālā zāģēšanas leņķa rādītājs
- 18 Ierobes zāģēšanas leņķa fiksēto vērtību iestādīšanai
- 19 Horizontālā zāģēšanas leņķa skala
- 20 Urbumi elektroinstrumenta nostiprināšanai
- 21 Zāģēšanas galds
- 22 Ātri saspiežamas spīles
- 23 Skaidu aizsargs
- 24 Slidrullītis
- 25 Skrūve horizontālās pārbīdes ierīces stiprināšanai
- 26 Lāzera ieslēdzējs (zāģējuma trases iezīmēšanai)
- 27 Īscaurule skaidu izvadišanai
- 28 Fiksators stiprināšanai transporta stāvoklī
- 29 Pretapgāšanās balsts
- 30 Svira brīvi izvēlētā vertikālā zāģēšanas leņķa fiksēšanai
- 31 Urbumi ātri saspiežamo spīļu ievietošanai
- 32 Poga darbvārpstas fiksēšanai
- 33 Skrūve dziļuma ierobežotāja regulēšanai
- 34 Dziļuma ierobežotājs
- 35 Griešanas dziļuma skala
- 36 Zāģēšanas dziļuma rādītājs
- 37 Bīdslēdzis lāzera stara pārbīdei (zāģējuma trases iezīmēšanai pa kreisi vai pa labi no zāģa asmens)
- 38 Lāzera starojuma izvadlūka
- 39 Vertikālā zāģēšanas leņķa rādītājs nolīcei pa labi
- 40 Vertikālā zāģēšanas leņķa skala
- 41 Atdurskrūve zāģēšanas leņķa iestādīšanai pa kreisi
- 42 Atdure vertikālā zāģēšanas leņķa fiksēto vērtību 45°, 22,5° un 33,9° iestādīšanai (pa kreisi)

280 | Latviešu

- 43** Vertikālā zāģēšanas leņķa rādītājs noliecei pa kreisi
- 44** Atdurskrūve zāģēšanas leņķa iestādīšanai pa labi
- 45** Atdure vertikālā zāģēšanas leņķa fiksētās vērtības 45° iestādīšanai (pa labi)
- 46** Atdurskrūve vertikālā zāģēšanas leņķa 0° iestādīšanai
- 47** Atdure vertikālā zāģēšanas leņķa standartā vērtībai 0°
- 48** Svira pārbidāmās vadotnes fiksēšanai
- 49** Sešstūra stienātslēga
- 50** Svira garuma atdures fiksēšanai
- 51** Stiprinošā skrūve stacionārajam zāģēšanas galda pagarinātajam **12**
- 52** Stiprinājums stacionārajam zāģēšanas galda pagarinātajam **12**
- 53** Putekļu maisiņš
- 54** Sešstūra ligzdskrūve zāģa asmens stiprināšanai
- 55** Piespiedējapvlāksne
- 56** Zāģa asmens
- 57** Iekšējā balstvirsmā
- 58** Ātrās satveres apskavas defiksējošā poga ātri saspiežamo spīļu ātrai atvēršanai
- 59** Ātri saspiežamo spīļu viņņstienja rokturis
- 60** Ātri saspiežamo spīļu spārnskrūve
- 61** Ātri saspiežamo spīļu noturstienis
- 62** Urbumi horizontālai fiksēšanai
- 63** Zāģēšanas galda pagarinātājs (noņemamais)
- 64** Stiprinājums noņemamajam zāģēšanas galda pagarinātajam **63** (uz elektroinstrumenta)
- 65** Stiprinājums noņemamajam zāģēšanas galda pagarinātajam **63** (uz stacionārā zāģēšanas galda pagarinātajā **12**)
- 66** Skrūves aptverplāksnes stiprināšanai

Ņēmt attēlotie vai aprakstītie piederumi neietilpst standarta piegādes komplektā. Pilns pārskats par izstrādājuma piederumiem ir sniegts mūsu piederumu katalogā.

Tehniskie parametri

Panelzāģis	PCM 8 SD	
Izstrādājuma numurs		3 603 M11 0..
Nominālā patērējamā jauda	W	1200
Griešanās ātrums brīvgaitā	min. ⁻¹	4800
Lāzera starojums	nm	650
	mW	< 1
Lāzera klase		2
Lāzera līniju diverģence		1,0 mrad (pilns leņķis)
Svars atbilstoši EPTA-Procedure 01:2014	kg	15,5
Elektroaizsardzības klase		□/II

Pielaujamie apstrādājamā priekšmeta izmēri (maksimālais/minimālais) ir sniegti lappusē 283.

Šādi parametri tiek nodrošināti pie nominālā elektrobarošanas sprieguma [U] 230 V. Iekārtām, kas paredzētas citam spriegumam vai ir modifcētas atbilstoši nacionālajiem standartiem, šie parametri var atšķirties.

Piemērotu zāģa asmeņu izmēri

Zāģa asmens diametrs	mm	216
Zāģa asmens pamatnes biezums	mm	1,4–1,8
Maks. zāģējuma platums	mm	2
Centrālā atvēruma diametrs	mm	30

Informācija par troksni

Trokšņa parametru vērtības ir noteiktas atbilstoši EN 62841-3-9.

Elektroinstrumenta radītā pēc raksturliķnes A izsvērtā trokšņa parametru tipiskās vērtības ir šādas: trokšņa spiediena līmenis 93 dB(A); trokšņa jaudas līmenis 106 dB(A). Izkļiede K = 3 dB.

Ņēsājiet ausu aizsargus!

Montāža

- **Nepielaujiet elektroinstrumenta patvaļīgu ieslēgšanu. Elektroinstrumenta salikšanas un apkalpošanas laikā tā elektrokabeļa kontaktdakša nedrīkst būt pievienota pie barojošā elektrotīkla kontaktligzdas.**

Piegādes komplekts



Izstrādājuma piegādes komplekts ir attēlots lietošanas pamācības pielikumā.

Pirms elektroinstrumenta lietošanas pirmo reizi, pārliecinieties, ka tā piegādes komplektā ietilpst šādas vienības.

- Panelzāģis ar iestiprinātu zāģa asmeni
- Putekļu maisiņš **53**
- Stacionārie zāģēšanas galda pagarinātāji **12** (2 x), Stiprinošās skrūves **51** (2 x)
- Noņemamie zāģēšanas galda pagarinātāji **63** (2 x)
- Ātri saspiežamās spiles **22**
- Sešstūra stienātslēga **49**

Piezīme. Pārbaudiet, vai nav bojāts elektroinstrumenta vai kāda no tā daļām.

Turpinot elektroinstrumenta lietošanu, rūpīgi pārbaudiet, vai tā aizsargierīces un daļas ar nelieliem bojājumiem funkcionē pareizi un bez traucējumiem. Pārbaudiet, vai elektroinstrumenta kustīgās daļas netraucēti pārvietojas un nav iespīlētas un vai kāda no daļām nav bojāta. Ikvienai daļai jābūt pareizi nostiprinātai un jāpilda tai paredzētais uzdevums, nodrošinot pareizu elektroinstrumenta darbību.

Bojātās aizsargierīces vai citas instrumenta daļas nekavējoties jānomaina vai kvalificēti jāizremontē pilnvarotā remonta darbnīcā.

Atsevišķo daļu montāža

- Uzmanīgi izsaiņojiet visas piegādātās elektroinstrumenta daļas.
- Noņemiet iesaiņojuma materiālu no elektroinstrumenta un no kopā ar to piegādātajiem piederumiem.

Stacionāro zāģēšanas galda pagarinātāju montāža (attēls A)

Stacionārie zāģēšanas galda pagarinātāji **12** ar stipriņošo skrūvju **51** palīdzību jāpieskrūvē pie elektroinstrumenta pa kreisi un pa labi no zāģēšanas galda **21**.

- Nedaudz nolieciet zāģēšanas galda pagarinātājus **12** virzienā uz aizmuguri un ievietojiet stiprinājuma **52** gropē uz elektroinstrumenta, tad pagrieziet zāģēšanas galda pagarinātājus gropē uz priekšu līdz līmeniskam stāvoklim un no beigumā nospiediet zāģēšanas galda pagarinātājus līdz galam leju.
- Stingri pievelciet stipriņošās skrūves **51**, lietojot kopā ar instrumentu piegādāto sešstūra stienātslēgu **49**.

Stacionāra vai pusstacionāra uzstādīšana

Nostiprināšana uz darba virsmas (attēls B)

- Nostipriniet elektroinstrumentu uz darba virsmas, lietojot piemērotus skrūvju savienojumus. Stiprināšanai izmantojiet atvērumus **20**.

Pusstacionāra uzstādīšana (nav ieteicama!) (attēls C)

Izņēmuma gadījumos, kad nav iespējama elektroinstrumenta stacionāra uz līdzenas un stabilas virsmas, to var uzstādīt pagaidu lietošanai.

► Bez pretapgāšanās balsta elektroinstrumentu nav iespējams droši uzstādīt, un tas var apgāzties, darbojoties ar maksimālo zāģēšanas leņķi.

- Ieskrūvējiet vai izskrūvējiet pretapgāšanās balstu **15**, līdz elektroinstrumenta taisni novietojas uz darba virsmas.

Putekļu un skaidu uzsūkšana

Dažu materiālu, piemēram, svīnu saturošu krāsu, dažu koksnēs šķirņu, minerālu un metālu putekļi var būt kaitīgi veselībai. Pieskaršanās šādiem putekļiem vai to ieelpošana var izraisīt alerģiskas reakcijas vai elpošanas ceļu saslimšanu elektroinstrumenta lietotājam vai darba vietai tuvumā esošajām personām.

Atsevišķu materiālu putekļi, piemēram, putekļi, kas rodas zāģējot ozola vai dižskābarža koksni, var izraisīt vēzi, īpaši tad, ja koksne iepriekš ir tikusi ķīmiski apstrādāta (ar hromātu vai koksnes aizsardzības līdzekļiem). Azbestu saturošus materiālus drīkst apstrādāt vienīgi personas ar īpašām profesionālām iemaņām.

- Vienmēr pielietojiet putekļu uzsūkšanu.
- Darba vietai jābūt labi ventilējamai.
- Darba laikā ieteicams izmantot masku elpošanas ceļu aizsardzībai ar filtrēšanas klasi P2.

Ievērojiet jūsu valsti spēkā esošos priekšrakstus, kas attiecas uz apstrādājamo materiālu.

Putekļu/skaidu aizvadišanas kanālu var nosprostot putekļi, skaidas vai apstrādājamā priekšmeta atlūzas.

- Izslēdziet elektroinstrumentu un atvienojiet tā kontaktdakšu no elektrotīkla kontaktlīdždas.
- Nogaidiet, līdz pilnīgi apstājas zāģa asmens.
- Noskaidrojiet nosprostošanās cēloni un novērsiet nosprostojumu.

Putekļu uzsūkšana ar iekšējā uzsūkšanas kanāla palīdzību (attēls D)

- Uzbidiet putekļu maisiņu **53** uz skaidu izvadišanas izejas **27**.

Zāģēšanas laikā nepieļaujiet putekļu maisiņa saskaršanos ar elektroinstrumenta kustīgajām daļām.

Savlaicīgi iztukšojiet putekļu maisiņu.

Putekļu uzsūkšana ar ārējā putekļsūcēja palīdzību

Veicot putekļu uzsūkšanu ar ārējā putekļsūcēja palīdzību, skaidu izvadišanas izejai **27** jāpievieno uzsūkšanas šļūtene (Ø 35 mm).

Putekļsūcējam jābūt piemērotam apstrādājamā materiāla putekļu uzsūkšanai.

Veselībai īpaši kaitīgi, kancerogēnu vai sausu putekļu uzsūkšanai lietojiet speciālus putekļsūcējus.

Darbinstrumenta nomaiņa (attēli E1 – E4)

► Pirms elektroinstrumenta apkopes vai apkalpošanas izvelciet tā elektrokabeļa kontaktdakšu no barojošā elektrotīkla kontaktlīdždas.

► Zāģa asmeņu nomaiņas laikā uzvelciet aizsargcimdus.

Pieskaroties zāģa asmeņiem, var gūt savainojumus.

Izmantojiet vienīgi zāģa asmeņus, kuru maksimālais pieļaujama griešanās ātrums ir lielāks par elektroinstrumenta griešanās ātrumu brīvgaitā.

Izmantojiet tikai zāģa asmeņus, kas atbilst šajā lietošanas pamācībā noteiktajiem parametriem, ir pārbaudīti atbilstoši standartam EN 847-1 prasībām un attiecīgi marķēti.

Lietojiet tikai tādus zāģa asmeņus, ko ražotājs ir ieteicis izmantošanai kopā ar šo elektroinstrumentu un kas ir piemēroti materiālam, ko vēlaties apstrādāt. Tas ļaus novērst zāģa asmens zobu pārkaršanu zāģēšanas laikā.

Zāģa asmens noņemšana

- Pārvietojiet darbinstrumenta galvu darba stāvoklī.
- Griežiet sešstūra ligzdzskrūvi **54**, izmantojot kopā ar instrumentu piegādāto sešstūra stienātslēgu **49**, un vienlaicīgi spiediet darbvārpstas fiksēšanas pogu **32**, līdz darbvārpstas fiksējas.
- Turiet nospiestu darbvārpstas fiksēšanas pogu **32** un izskrūvējiet skrūvi **54**, griežot to pulksteņa rādītāju kustības virzienā (kreisā vītne!).
- Noņemiet piespiedējpaplāksni **55**.
- Pārvietojiet kustīgo aizsargpārsegu **8** uz aizmuguri un izņemiet zāģa asmeni **56**.
- Lēni nolaidiet kustīgo asmens aizsargu leju.

Zāģa asmens iestiprināšana

Ja nepieciešams, pirms zāģa asmens iestiprināšanas notīriet visas iestiprināmās daļas.

- Pārvietojiet kustīgo aizsargpārsegu **8** uz aizmuguri.
- Novietojiet jauno zāģa asmeni uz iekšējās balstvirsmas **57**.
- **Iestiprināšanas laikā sekojiet, lai asmens zobu vērsma virziens (bultas virziens uz asmens) sakristu ar bultas virzienu uz asmens aizsargpārsega.**
- Lēni nolaidiet kustīgo asmens aizsargu leju.

282 | Latviešu

- Novietojiet uz asmens piespiedējapplāksni **55** un ieskrūvējiet skrūvi **54**. Nospiediet darbvārpstas fiksēšanas pogu **32**, līdz darbvārpsta fiksējas, un tad stingri pieskrūvējiet skrūvi, griežot to pretēji pulksteņa rādītāju kustības virzienam.
- **levietojot balstvirsmas, sekojiet, lai to platākā puse būtu vērstā pret zāģa asmeni (attēls E2)**. Ja balstvirsmas ir ievietotas otrādi, zāģa asmeni var nebūt iespējams stingri iestiprināt.

Lietošana

- **Pirms elektroinstrumenta apkopes vai apkalpošanas izvelciet tā elektrokabeļa kontaktdakšu no barojošā elektrotīkla kontaktligzdas.**

Fiksators stiprināšanai transporta stāvoklī (attēls F)

Fiksators stiprināšanai transporta stāvoklī **28** atvieglo elektroinstrumenta pārvietošanu no vienas darba vietas uz otru.

Elektroinstrumenta atbrīvošana (pāreja darba stāvoklī)

- Satveriet darbinstrumenta galvu aiz roktura **6** un nedaudz nospiediet leju, lai atbrīvotu fiksatoru **28**, kas notur galvu transporta stāvoklī.
- Līdz galam pavelciet uz āru fiksatoru stiprināšanai transporta stāvoklī **28**.
- Lēni pārvietojiet darbinstrumenta galvu augšup.

Elektroinstrumenta fiksēšana (pāreja transporta stāvoklī)

- Atskrūvējiet stiprinošo skrūvi **25**, ja tā notur nekustīgi horizontālās pārbīdes ierīci **1**. Pavelciet darbinstrumenta galvu līdz galam uz priekšu un tad no jauna pieskrūvējiet stiprinošo skrūvi, fiksējot horizontālās pārbīdes ierīci.
- Pārskrūvējiet regulējošo skrūvi **33** līdz galam augšup.
- Lai nostiprinātu zāģēšanas galdu **21**, stingri pieskrūvējiet fiksējošo rokturi **13**.
- Turot darbinstrumenta galvu aiz roktura **6**, pārvietojiet to leju, līdz fiksatoru stiprināšanai transporta stāvoklī **28** kļūst iespējams līdz galam iespiest.

Līdz ar to darbinstrumenta galva ir droši fiksēta transporta stāvoklī.

Apstrādājamā priekšmeta nostiprināšana (attēli G1 – G3)

Lai panāktu optimālu darba drošību, apstrādājamo priekšmetu nepieciešams stingri nostiprināt. Neapstrādājiet priekšmetus, kuri ir par maziem, lai tos stingri nostiprinātu.

Vertikālā stiprināšana

- Ievietojiet kopā ar elektroinstrumentu piegādātās ātri saspiežamās spiles **22** vienā no šim nolūkam paredzētajiem urbumiem **31**.
- Cieši piespiediet apstrādājamo priekšmetu pie vadotnēm **9** un **11**.
- Nospiediet ātrās satveres apskavas defiksējošo pogu **58** un salāgojiet ātri saspiežamo spīļu atvērums ar apstrādājamo priekšmeta izmēriem.

- Tad griežiet ātri saspiežamo spīļu vitņstieņa rokturi **59** pulksteņa rādītāju kustības virzienā, līdz apstrādājamais priekšmets tiek fiksēts.

Horizontālā stiprināšana

- Izskrūvējiet spārnskrūvi **60** un novelciet ātri saspiežamās spiles no noturstieņa **61**.
- Ievietojiet šādi „samazinātās” ātri saspiežamās spiles **22** vienā no šim nolūkam paredzētajiem urbumiem **62** (stieņa fiksēšana ir parādīta attēlā G2, dībenlistu fiksēšana ir parādīta attēlā G3). Ar spārnskrūves **60** palīdzību no jauna nostipriniet ātri saspiežamās spiles uz noturstieņa **61**.
- Stingri piespiediet apstrādājamo priekšmetu pie zāģēšanas galda **21**.
- Nospiediet ātrās satveres apskavas defiksējošo pogu **58** un salāgojiet ātri saspiežamo spīļu atvērums ar apstrādājamo priekšmeta izmēriem.
- Tad griežiet ātri saspiežamo spīļu vitņstieņa rokturi **59** pulksteņa rādītāju kustības virzienā, līdz apstrādājamais priekšmets tiek fiksēts.

Apstrādājamā priekšmeta izņemšana

- Lai atvērtu ātri saspiežamās spiles, vispirms griežiet rokturi **59** pretēji pulksteņa rādītāju kustības virzienam.
- Tad nospiediet ātrās satveres apskavas defiksējošo pogu **58** un pārvietojiet spīļu vitņstieni prom no apstrādājamā priekšmeta.

Zāģēšanas galda pagarināšana (attēls H)

Zāģēšanas galda pagarinātāju **63** daudzpusīgā savienošanas sistēma ļauj pagarināt zāģēšanas galdu daudzos veidos.

- Pēc vēlēšanās pievienojiet noņemamos zāģēšanas galda pagarinātājus **63** stiprinājumiem **64** uz elektroinstrumenta vai stiprinājumiem **65** uz stacionārajiem zāģēšanas galda pagarinātājiem.

Zāģēšana ar kombinētu leņķi

Piezīme. Veicot zāģēšanu ar kombinētu horizontālu un vertikālu zāģēšanas leņķi, vienmēr vispirms iestādiet vertikālo zāģēšanas leņķi un tikai pēc tam horizontālo zāģēšanas leņķi.

Horizontālā zāģēšanas leņķa iestādīšana (attēls I)

Horizontālo zāģēšanas leņķi var iestādīt robežās no 48° (virzienā pa kreisi) līdz 48° (virzienā pa labi).

- Atskrūvējiet fiksējošo rokturi **13**, ja tas ir pieskrūvēts.
- Pavelciet fiksējošo sviru **14** un pagriežiet zāģēšanas galdu **21** stāvoklī, kurā leņķa rādītājs **17** rāda vēlamā zāģēšanas leņķi.
- Pieskrūvējiet fiksējošo rokturi **13**.

Lai ātri un precīzi iestādītu biežāk lietotās horizontālā apstrādes leņķa vērtības, zāģēšanas galds **21** fiksējas stāvokļos, kas atbilst šādām standarta leņķa vērtībām:

Pa kreisi				Pa labi			
0°							
45°	30°	22,5°	15°	15°	22,5°	30°	45°

Vertikālā zāģēšanas leņķa iestādīšana

Vertikālo zāģēšanas leņķi var iestādīt robežās no 45° (noliece pa kreisi) līdz 45° (noliece pa labi).

Lai ātri un precīzi iestādītu biežāk izmantojamās zāģēšanas leņķa vērtības, ir paredzētas atdures zāģēšanas leņķiem 0° un 45°, kā arī zāģēšanas leņķiem 33,9° un 22,5° kreisajā virzienā.

Vertikālā zāģēšanas leņķa iestādīšana kreisajā nolieces diapazonā (attēli J1 – J2)

- Atbrīvojiet fiksējošo sviru **48** un līdz galam izvelciet uz āru kreiso pārbidāmo vadotni **9**.
- No jauna stingri pievelciet fiksējošo sviru **48**.
- Atbrīvojiet fiksējošo sviru **30**.
- Turot darbinstrumenta galvu aiz roktura **6**, nolieciet to sānu virzienā pa kreisi, līdz zāģēšanas leņķa rādītājs **43** parāda vēlamo zāģēšanas leņķa vērtību.
- Stingri pievelciet fiksējošo sviru **30**.

Vertikālā zāģēšanas leņķa iestādīšana pilnā nolieces diapazonā (skatīt attēlu J3)

- Pārvietojiet atduri **47** līdz galam uz āru. Līdz ar to kļūst iespējams izmantot pilnu zāģēšanas leņķa vērtību diapazonu (pa labi un pa kreisi).
- Atbrīvojiet fiksējošo sviru **48** un līdz galam izvelciet uz āru labējo pārbidāmo vadotni **9**.
- No jauna stingri pievelciet fiksējošo sviru **48**.
- Ja vēlaties izmantot pilnu asmens nolieces diapazonu, līdz galam jāizvelk uz āru arī kreisā pārbidāmā vadotne **9**.
- Atbrīvojiet fiksējošo sviru **30**.
- Turot darbinstrumenta galvu aiz roktura **6**, nolieciet to sānu virzienā pa kreisi vai pa labi, līdz zāģēšanas leņķa rādītājs **43** vai **39** parāda vēlamo zāģēšanas leņķa vērtību.
- Stingri pievelciet fiksējošo sviru **30**.

Vertikālā zāģēšanas leņķa fiksēto vērtību iestādīšana (attēls J4)

- Atbrīvojiet fiksējošo sviru **30**.
- Vertikālā zāģēšanas leņķa fiksētā vērtība 0°: Turot darbinstrumenta galvu aiz roktura **6**, nedaudz nolieciet to virzienā pa kreisi un tad pārvietojiet atduri **47** līdz galam uz iekšu.
- Horizontālā zāģēšanas leņķa standarta vērtības 45°, 33,9° un 22,5°: Pagrieziet atduri **42**, līdz tā fiksējas stāvoklī, kad pret bultas veida marķējumu atrodas vēlamais fiksētais zāģēšanas leņķis.
- Stingri pievelciet fiksējošo sviru **30**.

Uzsākot lietošanu

- **Pievadiet instrumentam pareizu spriegumu! Spriegumam elektrotīklā jāatbilst vērtībai, kas norādīta instrumenta marķējuma plāksnītē. Elektroinstrumenti, kas paredzēti 230 V spriegumam, var darboties arī no 220 V elektrotīkla.**

Ieslēgšana (attēls K)

Lai taupītu enerģiju, ieslēdziet elektroinstrumentu tikai tad, kad tas tiek lietots.

- Lai **ieslēgtu** elektroinstrumentu, **vispirms** pabīdiet ieslēdzēja atbloķēšanas taustiņu **4** pa labi vai pa kreisi. **Pēc tam** nospiediet ieslēdzēju **5** un turiet to nospiestu.

Piezīme. Drošības apsvērumu dēļ ieslēdzēja **5** fiksēšana ieslēgtā stāvoklī nav paredzēta, tāpēc tas jātur nospiests visu elektroinstrumenta darbības laiku.

Izslēgšana

- Lai **izslēgtu** elektroinstrumentu, atlaidiet ieslēdzēju **5**.

Norādījumi darbam

Vispārēji norādījumi zāģēšanai

- **Pirms zāģēšanas vienmēr stingri prieksrūvējiet fiksējošo rokturi 13 un pievelciet fiksējošo sviru 30.** Pretējā gadījumā zāģa asmens var sašķiebties apstrādājamajā priekšmetā.

Nodrošiniet, lai kustīgais aizsargpārsegs pareizi funkcionētu un varētu brīvi kustēties. Pārvietojot darbinstrumenta galvu leju, kustīgajam aizsargpārsegam jāatveras. Pārvietojot darbinstrumenta galvu augšup, kustīgajam aizsargpārsegam no jauna pilnīgi jāaizveras virs zāģa asmens. Sargājiet zāģa asmeņus no kritieniem un triecieniem. Nepakļaujiet zāģa asmeņus sānu spiedienam.

Zāģējuma trases iezīmēšana (attēli L1 – L2).

Lāzera stars parāda zāģējuma trasi, pa kuru zāģēšanas laikā pārvietosies zāģa asmens. Tāpēc apstrādājamā priekšmeta pirms zāģēšanas var precīzi novietot, neatverot kustīgo aizsargpārsegu.

- Ar ieslēdzēju **26** ieslēdziet lāzera staru.
- Atbilstoši vēlamajam skata virzienam, pārbīdiet lāzera staru pa labi vai pa kreisi, izmantojot bīdslēdzi **37**. Līdz ar to lāzera stara veidotā līnija novietojas pa kreisi vai pa labi no zāģa asmens.
- Ja zāģējuma trase tiek apzīmēta ar lāzera stara veidoto līniju pa kreisi no zāģa asmens, iezīmējiet trases marķējumu gar lāzera stara veidotās līnijas labējo malu.
- Ja zāģējuma trase tiek apzīmēta ar lāzera stara veidoto līniju pa labi no zāģa asmens, iezīmējiet trases marķējumu gar lāzera stara veidotās līnijas kreiso malu.

Lietotāja atrašanās vieta (attēls M)

- **Nestāviet elektroinstrumenta priekšā pret zāģa asmeni, bet gan vienmēr turieties sānis no tā.** Tā Jūsu ķermenis būs pasargāts no iespējamā atsietiena.

Pieļaujamie apstrādājamā priekšmeta izmēri

Maksimālie izmēri

Zāģēšanas leņķis		Augstums x platums
horizontālais	vertikālais	
0°	0°	70 x 305 mm
45°	0°	70 x 215 mm
0°	45°	40 x 305 mm
45°	45°	40 x 215 mm

284 | Latviešu

Minimālie izmēri (= visi apstrādājami priekšmeti, kurus ar piegādes komplektā ietilpstošo spīļu **22** palīdzību var nostiprināt pa kreisi vai pa labi no zāga asmens):
100 x 40 mm (garums x platums).

Maks. zāģēšanas dziļums ($0^\circ/0^\circ$): 70 mm

Zāģēšana bez pārbīdes (apzāģēšana) (attēls N)

- Ja jāveic zāģēšana bez pārbīdes (zāģējot nelielus priekšmetus), atskrūvējiet stiprinošo skrūvi **25**, ja tā ir pieskrūvēta. Līdz galam pārbīdiet darbinstrumenta galvu vadotņu **9** un **11** virzienā un tad no jauna pieskrūvējiet stiprinošo skrūvi **25**.
- Ja nepieciešams, iestādiet vēlamo zāģēšanas leņķi.
- ▶ **Pirms zāģēšanas vienmēr pārliecinieties, ka zāģa asmens jebkurā zāģēšanas fāzē neskars vadotni, skrūvspīles vai citas elektroinstrumenta daļas. Noņemiet palīgvadotni, ja tā ir nostiprināta, vai arī pielāgojiet to darba apstākļiem.**
- Stingri nostipriniet apstrādājamo priekšmetu atbilstoši tā izmēriem.
- Ieslēdziet elektroinstrumentu.
- Turot darbinstrumenta galvu aiz roktura **6**, lēni laidiet to leju.
- Pārzāģējiet apstrādājamo priekšmetu, vienmērīgi pārvietojot darbinstrumenta galvu.
- Izsleđziet elektroinstrumentu un nogaidiet, līdz zāģa asmens pilnīgi apstājas.
- Lēni paceliet augšup darbinstrumenta galvu.

Zāģēšana ar pārbīdi

- Zāģēšanas laikā izmantojot asmens horizontālās pārbīdes ierīci **1** (platiem priekšmetiem), atskrūvējiet fiksējošo skrūvi **25**, ja tā ir pieskrūvēta.
- Ja nepieciešams, iestādiet vēlamo zāģēšanas leņķi.
- ▶ **Pirms zāģēšanas vienmēr pārliecinieties, ka zāģa asmens jebkurā zāģēšanas fāzē neskars vadotni, skrūvspīles vai citas elektroinstrumenta daļas. Noņemiet palīgvadotni, ja tā ir nostiprināta, vai arī pielāgojiet to darba apstākļiem.**
- Stingri nostipriniet apstrādājamo priekšmetu atbilstoši tā izmēriem.
- Atvelciet darbinstrumenta galvu prom no vadotnēm **9** un **11**, līdz zāģa asmens nonāk apstrādājamā priekšmeta priekšā.
- Ieslēdziet elektroinstrumentu.
- Turot darbinstrumenta galvu aiz roktura **6**, lēni laidiet to leju.
- Pārzāģējiet apstrādājamo priekšmetu, vienmērīgi pārvietojot darbinstrumenta galvu vadotņu **9** un **11** virzienā.
- Izsleđziet elektroinstrumentu un nogaidiet, līdz zāģa asmens pilnīgi apstājas.
- Lēni paceliet augšup darbinstrumenta galvu.

Dziļuma ierobežotāja regulēšana (gropju iezāģēšana) (attēls O)

Dziļuma ierobežotāja iestādīšana jāveic pirms gropju iezāģēšanas.

- Pavelciet dziļuma ierobežotāju **34** uz āru.

- Turot darbinstrumenta galvu aiz roktura **6**, pārvietojiet to leju, līdz zāģēšanas dziļuma rādītājs **36** parāda vēlamo zāģēšanas dziļumu uz zāģēšanas dziļuma skalas **35**.
- Ieskrūvējiet regulējošo skrūvi **33**, līdz tās gals pieskaras dziļuma ierobežotājam **34**.
- Lēni paceliet augšup darbinstrumenta galvu.

Apstrādājamā priekšmeta sazāģēšana vienāda garuma daļās (attēls P)

Apstrādājamā priekšmeta vienkāršai sazāģēšanai vienāda garuma daļās var izmantot garuma atduri **10**.

- Atbrīvojiet fiksējošo sviru **50** un pārvietojiet garuma atduri **10** stāvoklī, kas atbilst vēlamajam atzāģējamā priekšmeta garumam.
- No jauna stingri pievelciet fiksējošo sviru **50**.

Asmens aptverplāksnes nomaiņa (attēls Q)

Ilgākas lietošanas gaitā elektroinstrumenta melnā asmens aptverplāksne **16** var nolietoties.

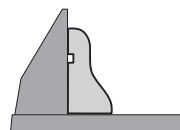
Nomainiet aptverplāksni, ja tā ir bojāta.

- Pārvietojiet darbinstrumenta galvu darba stāvoklī.
- Izskrūvējiet stiprinošās skrūves **66** ar sešstūra stieņatslēgu **49** un izņemiet veco aptverplāksni.
- Ievietojiet jauno aptverplāksni un stingri pieskrūvējiet to ar stiprinošajām skrūvēm **66**.

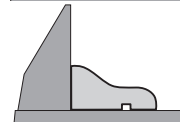
Profillistu apstrāde

Profillistes var apstrādāt divos dažādos veidos:

- Atbalstot pret vadotni



- Noguldot uz zāģēšanas galdā



Profillistu zāģēšana ir veicama ar asmens horizontālo pārbīdi vai bez tās, atkarībā no listes platumā.

Pēc vēlamā zāģēšanas leņķa iestādīšanas vienmēr veiciet mēģinājuma zāģējumu, izmantojot kokmateriāla atgriezumu.

Pārvietošana (attēls R)

Pirms elektroinstrumenta transportēšanas veiciet šādas darbības.

- Pārvietojiet darbinstrumenta galvu transporta stāvoklī.
- Pievienojiet noņemamos zāģēšanas galdā pagarinātājus **63** stiprinājumiem **64** uz elektroinstrumenta.
- Noņemiet visus piederumus, ko nevar stingri nostiprināt uz elektroinstrumenta.
- Ja iespējams, transportēšanas laikā ievietojiet rezerves zāģa asmeņus noslēdzamā futrālī.
- Pārsēdies elektroinstrumentu, vienmēr satveriet to aiz transportēšanas roktura **2**.

▶ **Elektroinstrumenta transportēšanas laikā tā pacelšanai un nostiprināšanai izmantojiet vienīgi transportēšanas ierīces, bet ne aizsargierīces.**

Apkalpošana un apkope

Apkalpošana un tīrīšana

- **Pirms elektroinstrumenta apkopes vai apkalpošanas izvelciet tā elektrokabeļa kontaktdakšu no barojošā elektrotīkla kontaktligzdās.**

Tīrīšana

Lai elektroinstrumenti darbotos droši un bez atteikumiem, regulāri tīriet tā korpusu un ventilācijas atveres.

Ja nepieciešams nomainīt elektrotīkla kabeli, tas jāveic firmas Bosch elektroinstrumentu servisa centrā vai Bosch pilnvarotā elektroinstrumentu remonta darbnīcā, jo tā tiks saglabāts vajadzīgais darba drošības līmenis.

Kustīgajam aizsargpārsegam brīvi jāpārvietojas un patstāvīgi jāaizveras. Tāpēc īpaši sekojiet, lai instrumenta virsma kustīgā aizsargpārsega tuvumā vienmēr būtu tīra.

Ik reizi pēc pabeigtas darba operācijas attīriet izstrādājumu un tā daļas no putekļiem un skaidām ar saspiesta gaisa strūklu vai otu.

Regulāri tīriet vadotnes rullīti 24.

Piederumi

	Izstrādājuma numurs
Zāga asmeņi kokam	
Zāga asmens 216 x 30 mm, 24 zobi	2 608 640 431
Zāga asmens 216 x 30 mm, 48 zobi	2 608 640 432
Zāga asmeņi cietam kokam un kompozītmateriāliem	
Zāga asmens 216 x 30 mm, 60 zobi	2 608 640 433

Klientu konsultāciju dienests un konsultācijas par lietošanu

Klientu konsultāciju dienesta darbinieki atbildēs uz Jūsu jautājumiem par izstrādājuma remontu un apkalpošanu, kā arī par rezerves daļu iegādi. Izklājuma zīmējumus un informāciju par rezerves daļām var atrast arī interneta vietnē:

www.bosch-pt.com

Bosch klientu konsultāciju grupa centīsies Jums palīdzēt vislabākajā veidā, sniedzot atbildes uz jautājumiem par mūsu izstrādājumiem un to piederumiem.

Pieprasot konsultācijas un pasūtot rezerves daļas, noteikti paziņojiet 10 zīmju izstrādājuma numuru, kas norādīts uz izstrādājuma marķējuma plāksnītes.

Latvijas Republika

Robert Bosch SIA
Bosch elektroinstrumentu servisa centrs
Mūkusalas ielā 97
LV-1004 Rīga
Tālr.: 67146262
Telefakss: 67146263
E-pasts: service-pt@lv.bosch.com

Atbrīvošanās no nolietotajiem izstrādājumiem

Nolietotie elektroinstrumenti, to piederumi un iesaiņojuma materiāli jānogādā otrreizējai pārstrādei apkārtējai videi nekaitīgā veidā.

Neizmetiet elektroinstrumentu sadzīves atkritumu tvertnē!

Tikai ES valstīm



Saskaņā ar Eiropas Savienības direktīvu 2012/19/ES par nolietotajām elektriskajām un elektroniskajām ierīcēm un šīs direktīvas atspoguļojumiem nacionālajā likumdošanā, lietošanai nederīgie elektroinstrumenti jāsavāc atsevišķi un jānogādā otrreizējai pārstrādei apkārtējai videi nekaitīgā veidā.

Tiesības uz izmaiņām tiek saglabātas.

Lietuviškai

Saugos nuorodos

Bendrieji elektrinių įrankių saugos įspėjimai

⚠ ĮSPĖJIMAS Perskaitykite visus su šiuo elektriniu įrankiu pateikiamus saugos įspėjimus, instrukcijas, peržiūrėkite iliustracijas ir specifikacijas. Jei nepaisysite visų žemiau pateiktų instrukcijų, galite patirti elektros smūgį, sukelti gaisrą ir sunkiai susižaloti arba sužaloti kitus asmenis.

Išsaugokite visus perspėjimus ir instrukcijas, kad vėliau galėtumėte pasinaudoti.

Terminas „elektrinis įrankis“ įspėjimuose nurodo iš tinklo maitinamą (laidinį) elektrinį įrankį arba iš akumulatoriaus maitinamą (belaidį) elektrinį įrankį.

Darbo vietos saugumas

- **Darbo vieta turi būti švari ir gerai apšviesta.** Netvarkinga arba blogai apšviesta darbo vieta gali tapti nelaimingų atsitikimų priežastimi.
- **Nedirbkite su elektriniu įrankiu aplinkoje, kurioje yra degių skysčių, dujų ar dulkių.** Elektriniai įrankiai gali kibirkščiuoti, o nuo kibirkščių dulkės arba susikaupę garai gali užsidegti.
- **Dirbdami su elektriniu įrankiu neleiskite šalia būti žiurovams, vaikams ir lankytojams.** Nukreipę dėmesį į kitus asmenis galite nebesuvaldyti prietaiso.

Elektrosauga

- **Elektrinio įrankio maitinimo laido kištukas turi atitikti tinklo kištukinio lizdo tipą. Kištuko jokiu būdu negalima modifikuoti. Nenaudokite kištuko adapterių su žemintais elektriniais įrankiais.** Originalūs kištukai, tiksliai tinkantys elektros tinklo kištukiniam lizdai, sumažina elektros smūgio pavojų.
- **Saugokitės, kad neprisiliestumėte prie žemintų paviršių, pvz., vamzdžių, šildytuvų, viryklių ar šaldytuvų.** Kai jūsų kūnas yra žemintas, padidėja elektros smūgio rizika.

286 | Lietuviškai

- ▶ **Saugokite elektrinį įrankį nuo lietaus ir drėgmės.** Jei į elektrinį įrankį patenka vandens, padidėja elektros smūgio rizika.
- ▶ **Nenaudokite maitinimo laido ne pagal paskirtį. Ne-neškite elektrinio įrankio paėmę už laido, nekabinkite ant laido, netraukite už jo, jei norite iš kištukinio lizdo ištraukti kištuką. Laidą patieskite taip, kad jo neveiktų karštis, jis neišsitemptų alyva ir jo nepažeistų aštrios detalės ar judančios prietaiso dalys.** Pažeisti arba susipynę laidai gali tapti elektros smūgio priežastimi.
- ▶ **Jei su elektriniu įrankiu dirbate lauke, naudokite tik tokius ilginamuosius laidus, kurie tinka ir lauko darbams.** Naudojant lauko darbams pritaikytus ilginamuosius laidus, sumažėja elektros smūgio pavojus.
- ▶ **Jei su elektriniu įrankiu neišvengiamai reikia dirbti drėgnoje aplinkoje, naudokite nuotėkio srovės saugiklį.** Dirbant su nuotėkio srovės saugikliu sumažėja elektros smūgio pavojus.

Žmonių sauga

- ▶ **Būkite atidūs, sutelkite dėmesį į tai, ką darote, ir dirbdami su elektriniu įrankiu vadovaukitės sveiku protu. Nedirbkite su elektriniu įrankiu, jei esate pavargę arba vartojote narkotikų, alkoholio ar medikamentų.** Akimirksnio neatidumas dirbant su elektriniu įrankiu gali tapti sunkių sužalojimų priežastimi.
- ▶ **Visada dirbkite su asmens apsaugos priemonėmis. Būtinai dėvėkite apsauginius akinius.** Naudojant asmens apsaugos priemones, pvz., respiratorių ar apsauginę kaukę, neslystančius batus, apsauginį šalną, klausos apsaugos priemones ir kt., rekomenduojamas atitinkamai pagal naudojamą elektrinį įrankį, sumažėja rizika susižeisti.
- ▶ **Saugokitės, kad elektrinio įrankio neįjungtumėte atsitiktinai. Prieš prijungdami elektrinį įrankį prie elektros tinklo ir (arba) akumuliatoriaus, prieš pakeldami ar nešdami įsitikinkite, kad jis yra išjungtas.** Jeigu nešdami elektrinį įrankį pirštą laikysite ant jungiklio arba prietaisą įjungsite į elektros tinklą, kai jungiklis yra įjungtas, gali įvykti nelaimingas atsitikimas.
- ▶ **Prieš įjungdami elektrinį įrankį pašalinkite reguliavimo įrankius arba veržlinius raktus.** Besisukančioje prietaiso dalyje esantis įrankis ar raktas gali sužaloti.
- ▶ **Stenkitės, kad kūnas visada būtų normalioje padėtyje.** Dirbdami stovėkite saugiai ir visada išlaikykite pusiausvyrą. Tvirtai stovėdami ir gerai išlaikydami pusiausvyrą galėsite geriau kontroliuoti elektrinį įrankį netikėtose situacijose.
- ▶ **Dėvėkite tinkamą aprangą. Nedėvėkite plačių drabužių ir papuošalų. Saugokite plaukus ir drabužius nuo besisukančių elektrinio įrankio dalių.** Laisvus drabužius, papuošalus bei ilgus plaukus gali įtraukti besisukančios dalys.
- ▶ **Jei yra numatyta galimybė prijungti dulkių nusiurbimo ar surinkimo įrenginius, visada įsitikinkite, ar jie yra prijungti ir ar tinkamai naudojami.** Naudojant dulkių nusiurbimo įrenginius sumažėja kenksmingas dulkių poveikis.
- ▶ **Dažnai naudodami įrankį ir gerai su juo susipažinę per nelyg neatsipalaiduokite ir nepradėkite nepaisyti įran-**

gio saugos principų. Neatidus veiksmas gali sukelti sunkią traumą per sekundės dalį.

Rūpestinga elektrinių įrankių priežiūra ir naudojimas

- ▶ **Neperkraukite prietaiso. Naudokite jį darbui tinkamą elektrinį įrankį.** Su tinkamu elektriniu įrankiu jūs dirbsite geriau ir saugiau, jei neviršysite nurodyto galimumo.
- ▶ **Nenaudokite elektrinio įrankio su sugedusiu jungikliu.** Elektrinis įrankis, kurio nebegalima įjungti ar išjungti, yra pavojingas ir jį reikia remontuoti.
- ▶ **Prieš reguliuodami prietaisą, keisdami darbo įrankius ar prieš valydami prietaisą, iš elektros tinklo lizdo ištraukite kištuką ir (arba) išimkite akumuliatorių, jeigu jis išimamas.** Ši atsargumo priemonė apsaugos jus nuo netikėto elektrinio įrankio įsijungimo.
- ▶ **Nenaudojamą elektrinį įrankį sandėliuokite vaikams ir nemokantiems juo naudotis asmenims neprieinamoje vietoje.** Elektriniai įrankiai yra pavojingi, kai juos naudoja nepatyrę asmenys.
- ▶ **Pržiūrėkite elektrinį įrankį ir priedus.** Patikrinkite, ar besisukančios prietaiso dalys tinkamai veikia ir niekur nestringa, ar nėra sulūžusių ar pažeistų dalių, kurios trikdytų elektrinio įrankio veikimą. Prieš vėl naudojant prietaisą, pažeistos prietaiso dalys turi būti sutaisytos. Daugelio nelaimingų atsitikimų priežastis yra blogai prižiūrimi elektriniai įrankiai.
- ▶ **Pjovimo įrankiai turi būti aštrūs ir švarūs.** Rūpestingai prižiūrėti pjovimo įrankiai su aštriomis pjaunamosiomis briaunomis mažiau stringa, juos lengviau valdyti.
- ▶ **Elektrinį įrankį, papildomą įrangą, darbo įrankius ir t. t. naudokite taip, kaip nurodyta šioje instrukcijoje, ir atsižvelkite į darbo sąlygas ir atliekamą darbą.** Naudojant elektrinius įrankius ne pagal paskirtį, gali susidaryti pavojingos situacijos.
- ▶ **Rankenos ir suėmimo paviršiai turi būti sausi, švarūs, ant jų neturi būti alyvos ir tepalų.** Dėl slidžių rankenų ir suėmimo paviršių negalėsite saugiai išlaikyti ir suvaldyti įrankio netikėtose situacijose.

Techninė priežiūra

- ▶ **Elektrinį įrankį turi remontuoti tik kvalifikuoti specialistai ir naudoti tik originalias atsargines dalis.** Taip galima garantuoti, jog elektrinis įrankis išliks saugus naudoti.

Saugos nuorodos, dirbantiems su skersavimo ir suleidimo pjūklais

- ▶ **Reguliuojamo kampo pjūklais galite pjauti medieną ar kitas panašias medžiagas; jie negali būti naudojami su metalui skirtais abrazyviniais pjovimo diskais (pvz., pjaunant metalines juostas, strypus, vinis ir pan.).** Dėl trinties atsiradusių dulkių judančios dalys, pvz., apatinė apsauga, gali užstrigti. Pjaunant tokias medžiagas dėl kylančių kibirkščių apdegs apatinė apsauga, pjūklo angos įdėklas ir kitos plastikinės dalys.
- ▶ **Esant galimybei, apdirbamą detalę visada pritvirtinkite spaustuvais.** Jei apdirbamą detalę laikote ranka, ją visada laikykite bent 100 mm nuo bet kurios pjūklo ašmenų pusės. Šiuo pjūkle nepjaukite detalių, kurios yra

per smulkios, kad jas būtų galima saugiai prispausti spaustuvais ar laikyti ranka. Jei ranką laikysite per arti pjūklo ašmenų, prie jų prisilietę galite susižeisti.

- ▶ **Apdirbama detalė turi nejudėti ir būti prispausta spaustuvais arba laikoma prispausta prie atramos ir stalo. Apdirbamos detalės nestumkite link ašmenų arba nepjaukite „nenaudodami jokių pagalbinių priemonių“.** Greitai besisukantis pjūklas neprispaustą arba judančią apdirbamą detalę gali sviesti ir sužeisti.
- ▶ **Pjūklą per apdirbamą detalę stumkite. Pjūklo per apdirbamą detalę netraukite. Jei reikia pjauti, pakelkite pjūklo galvą ir užtraukite ją ant apdirbamos detalės nepjudami, įjunkite variklį, paspauskite pjūklo galvą žemyn ir stumkite pjūklą per apdirbamą detalę.** Kai pjaunama pjūklui sukantis atbuline eiga, pjūklo ašmenys gali užlipti ant apdirbamos detalės viršaus ir staiga mesti pjūklo prietaisą operatoriaus links.
- ▶ **Niekada nelaikykite rankos skersai numatomos pjovimo linijos – nesvarbu, ar priešais, ar už pjūklo ašmenų.** Apdirbamą detalę prispausti „ranką laikant skersai,“ t. y. detalę laikyti kaire ranka į dešinę nuo pjūklo ašmenų arba priešingai, yra labai pavojinga.
- ▶ **Kol pjūklas sukasi, prirėikus nuvalyti pjuvenas ar dėl kitos priežasties, nė viena ranka nebandykite siekti už atramos ir nedėkite rankų arčiau nei 100 mm atstumu nuo bet kurios pjūklo ašmenų pusės.** Taip galite neįvertinti rankos atstumo iki besisukančio pjūklo ašmenų ir galite sunkiai susižaloti.
- ▶ **Prieš pjudami, apžiūrėkite ir patikrinkite apdirbamą detalę. Jei detalė išlinkus ar susisukus, prispauskite ją išorinė išlinkimo pusę dėdami prie atramos. Visada įsitikinkite, kad tarp detalės, atramos ir stalo nėra jokio tarpo per visą pjovimo liniją.** Išlinkusios ar susisukusios detalės gali pasisukti ar pasislinkti, todėl pjaunant besisukantis pjūklas gali užstrigti. Apdirbamoje detalėje negali būti vinių ar kitų nereikalingų detalių.
- ▶ **Prieš naudodami pjūklą, nuimkite nuo stalo visus įrankius, nuvalykite medžio drožles ir pan., palikite tik apdirbamą detalę.** Besisukantis pjūklas prisilietęs prie smulkių skiedrų ir besimėtančių medienos gabalėlių ar kitų objektų gali juos dideliu greičiu sviesti.
- ▶ **Vienu metu pjaukite tik vieną apdirbamą detalę.** Kelių vienos ant kitos sudėtų detalių nėra galimybės tinkamai prispausti ar sutvirtinti, todėl pjaunant pjūklas jose gali užstrigti arba detalės gali pasislinkti.
- ▶ **Prieš naudodami reguliuojamo kampo pjūklą, jį būtina pritvirtinkite arba padėkite ant lygaus, tvirtu darbo stalo.** Lygus ir tvirtas darbo stalas sumažina pavojų, kad reguliuojamo kampo pjūklas taps nestabilus.
- ▶ **Suplanuokite numatomus darbus. Kaskart keisdami pjovimo kampo nustatymą, įsitikinkite, kad tinkamai nustatėte reguliuojamą atramą, ji yra prispausta prie apdirbamos detalės ir netrukdytų pjūklo ašmenims ar apsaugos sistemai.** Neįjungę įrankio ir nepasidėję apdirbamos detalės ant stalo, patikrinkite visą įsivaizduojamą pjovimo kelią, kad įsitikintumėte, jog niekas netrukdo arba nėra pavojaus perpjauti atramą.

- ▶ **Jei apdirbama detalė yra platesnė ar ilgesnė nei darbo stalas, pasirūpinkite tinkama atrama, pavyzdžiui, stalo pailginimu, ožiais ar pan.** Jei ilgesnių ar platesnių nei reguliuojamo kampo pjūklo stalo detalių tvirtai neprispausite, jos gali apvirsti. Nupjauta detalės dalis ar virstanti apdirbama detalė gali pakelti apatinę apsaugą ar ją gali sviesti besisukantis pjūklas.
- ▶ **Vietoje stalo pailginimo ar papildomos atramos neprašykite kito asmens detalės palaikyti.** Dėl netinkamos apdirbamos detalės atramos pjaunant pjūklas gali užstrigti arba detalė gali pasislinkti ir pastumti jus ar jūsų pagalbininką link besisukančio pjūklo ašmenų.
- ▶ **Saugokite, kad nupjauta detalės dalis jokiais būdais neįstrigtų arba nebūtų prispausta prie besisukančio pjūklo.** Jei detalė užstrigs, pvz., kai naudojami ilgio stabdikliai, nupjauta dalis gali būti prispausta prie pjūklo ašmenų ir stipriai sviesta.
- ▶ **Visada naudokite spaustuvus ar fiksavimo priemones, skirtas tinkamai pritvirtinti apvalias detales, pvz., rąstelius ar vamzdžius.** Pjaunant rąsteliai dažnai rieda, o pjūklas į juos tik „kimba“, todėl pastumkite detalę ranka link pjūklo.
- ▶ **Prieš pradėdami pjauti, palaukite, kol pjūklas pasieks visą sukimosi greitį.** Taip išvengsite pavojaus, kad apdirbama detalė bus sviesta.
- ▶ **Jei apdirbama detalė ar pjūklas užstringa, reguliuojamo kampo pjūklą išjunkite. Palaukite, kol sustos visos besisukančios dalys, atjunkite laido kištuką nuo maitinimo lizdo ir (arba) išimkite akumuliatorių. Tada pašalinkite strigtį.** Jei užstrigus pjausite toliau, galite prarasti kontrolę arba sugadinti reguliuojamo kampo pjūklą.
- ▶ **Baigę pjauti, atleiskite jungiklį, palaikykite pjūklą nuleidę, kol jis nustos sukintis, tada patraukite nupjautą dalį.** Laikyti ranką prie stojančio pjūklo yra pavojinga.
- ▶ **Elektrinis įrankis pateikiamas su įspėjamoju ženklu (elektrinio įrankio schemoje pažymėta numeriu 3).**



- ▶ **Jei įspėjamojo ženklo tekstas atspausdintas ne jūsų šalies kalba, prieš pradėdami prietaisą naudoti pirmą kartą, ant jo užklijuokite kartu su prietaisu pateiktą lipduką jūsų šalies kalba.**



Nenukreipkite lazerio spindulio į žmones ar gyvūnus ir patys nežiūrėkite į tiesioginį ar atspindėtą lazerio spindulį. Lazeriniais spinduliais galite apakinti kitus žmones, sukelti nelaimingus atsitikimus arba pakenkti akims.

- ▶ **Jei į akis buvo nukreipta lazerio spinduliuotė, akis reikia sąmoningai užmerkti ir nedelsiant patraukti galvą iš spindulio kelio.**
- ▶ **Nedarykite jokių lazerinio įtaiso pakeitimų.**
- ▶ **Nenuimkite įspėjamųjų ženklų nuo elektrinio įrankio.**

288 | Lietuviškai

- ▶ **Nenaudojamą elektrinį įrankį laikykite saugioje ir sausoje užrakintoje vietoje.** Taip sandėliuojamas elektrinis įrankis nebus pažeistas ir juo nepasinaudos nepatyrę asmenys.
- ▶ **Niekuomet nedirbkite su elektriniu įrankiu, jeigu maitinimo laidas yra pažeistas. Jeigu darbo metu bus pažeistas ar nutrūks maitinimo laidas, jo nelieskite, bet tuojau pat ištraukite kištuką iš elektros tinklo lizdo.** Pažeisti laidai padidina elektros smūgio riziką.
- ▶ **Reguliariai tikrinkite laidą, o dėl pažeisto laido remonto kreipkitės į įgaliotas Bosch elektrinių įrankių remonto dirbtuves. Pakeiskite pažeistą ilginamąjį laidą.** Taip bus užtikrinama, jog elektrinis įrankis išliks saugus.
- ▶ **Nenaudokite atšipusių, įtrūkusių, sulinkusių ar pažeistų pjūklo diskų.** Neaštrūs ar netinkamai praskėsti pjūklo dantys palieka siauresnį pjovimo taką, todėl atsiranda per didelė trintis, stringa pjūklo diskas ir sukeliama atatranka.
- ▶ **Niekada nenaudokite elektrinio įrankio be įstatomosios plokštelės. Pažeistą plokštelę būtinai pakeiskite.** Be geros būklės įstatomosios plokštelės galite susižeisti į pjūklo diską.
- ▶ **Nenaudokite pjovimo diskų, pagamintų iš didelio atsparumo greitapjovio plieno (HSS).** Tokie diskai gali greitai sulūžti.
- ▶ **Naudokite tik tinkamo dydžio pjūklo diskus ir su tinkama tvirtinimo kiauryme (pvz., rombo formos arba apvalia).** Pjūklo diskai, kurie neatitinka pjūklo tvirtinamųjų dalių formos, sukasi ekscentriškai, todėl iškyla pavojus nesuvaldyti prietaiso.
- ▶ **Įsitikinkite, kad apsauginis gaubtas gerai veikia ir gali laisvai judėti.** Niekada neužblokuokite jo atviroje padėtyje.
- ▶ **Grindinys turi būti švarus, todėl laiku šalinkite medienos drožles, pjuvenas ir kitų medžiagų atliekas.** Priešingu atveju, ant jų galite paslysti ar už jų užkliūti.
- ▶ **Baigę dirbti nelieskite pjūklo disko, kol jis neatvėso.** Pjūklo diskas dirbant su prietaisu labai įkaista.
- ▶ **Niekada nepalikite elektrinio įrankio, kol jis visiškai nesustojo.** Iš inercijos besisukantys darbo įrankiai gali sužeisti.
- ▶ **Pjūklo diską artinkite prie ruošinio tik tada, kai elektrinis įrankis įjungtas.** Priešingu atveju iškyla atatrankos pavojus, jei pjūklo diskas užstrigtų ruošinyje.
- ▶ **Niekada neatsistokite ant elektrinio įrankio.** Jei elektrinis įrankis apvirstų arba jūs netyčia prisiliestumėte prie pjūklo disko, galite sunkiai susižaloti.

Simboliai

Žemiau pateikti simboliai gali būti svarbūs naudojant jūsų elektrinį įrankį. Prašome įsiminti simbolius ir jų reikšmes. Tiesinga simbolių interpretacija padės geriau ir saugiau naudotis elektriniu įrankiu.

Simboliai ir jų reikšmės



- ▶ **Nekiškite rankų į pjovimo zoną, kai prietaisas veikia.** Prisilietus prie pjovimo disko galima susižaloti.



- ▶ **Dirbkite su apsaugine kauke.**



- ▶ **Dirbkite su apsauginiais akiniais.**



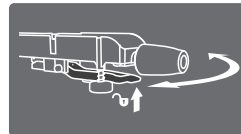
- ▶ **Naudokite klausos apsaugos priemonės.** Dėl triukšmo poveikio galima prarasti klausą.



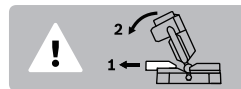
- ▶ **Lazerinis spinduliavimas nežiūrėkite į spindulį Lazerio klasė 2**



- ▶ **Pavojinga zona! Rankas, pirštus ir plaštakas laikykite toliau nuo šios zonos.**



Norint nustatyti įstrižo pjūvio kampą horizontalioje plokštumoje, pjovimo stalą esant įveržtai svirtelėi, reikia sukti tol, kol kampo žymeklis parodys pageidaujamą įstrižo pjūvio kampą.



Norint atlikti įstrižus pjūvius vertikaloje plokštumoje, reikia visiškai ištraukti reguliuojamą atraminį bėgelį.

ø 216 mm ø 30 mm

Atkreipkite dėmesį į pjūklo disko matmenis. Kiaurymės skersmuo turi tiksliai atitikti prietaiso suklij. Nenaudokite tvirtinamųjų elementų ar adapterių.

Simboliai ir jų reikšmės

Lazerio spindulys pjūvio liniją pasirinktinai gali rodyti pjūklo disko kairėje arba dešinėje.

Gaminio ir techninių duomenų aprašas

Perskaitykite visas šias saugos nuorodas ir reikalavimus. Jei nepaisysite žemiau pateiktų saugos nuorodų ir reikalavimų, gali trenkti elektros smūgis, kilti gaisras ir galite sunkiai susižaloti arba sužaloti kitus asmenis.

Elektrinio įrankio paskirtis

Šis elektrinis įrankis skirtas naudoti stacionariai, atliekant medienoje tiesius išilginius ir skersinius pjūvius. Įstrižo pjūvio kampas horizontalioje plokštumoje gali būti nuo -48° iki $+48^\circ$, o įstrižo pjūvio kampas vertikalioje plokštumoje – nuo 45° (kairėje pusėje) iki 45° (dešinėje pusėje).

Elektrinio įrankio galia yra apskaičiuota kietajai ir minkštajai medienai bei drožlių ir pluošto plokštėms pjauti.

Elektrinis įrankis nėra skirtas aliuminiui ir kitiems spalvotiesiems metalams pjauti.

Pavaizduoti prietaiso elementai

Pavaizduotų sudedamųjų dalių numeriai atitinka elektrinio prietaiso schemose nurodytus numerius.

- 1 Traukiamasis įtaisas
- 2 Rankena prietaisui nešti
- 3 Įspėjamasis lazerio spindulio ženklas
- 4 Įjungimo-išjungimo jungiklio įjungimo blokatorius
- 5 Įjungimo-išjungimo jungiklis
- 6 Rankena
- 7 Apsauginis gaubtas
- 8 Slankusis apsauginis gaubtas
- 9 Reguluojamas atraminis bėgelis
- 10 Atrama vienodo ilgio ruošiniams
- 11 Fiksuotas atraminis bėgelis
- 12 Pjovimo stalo ilginamoji dalis (stacionari)
- 13 Fiksuojamoji rankenėlė įstrižo pjūvio kampui užfiksuoti (horizontalioje plokštumoje)
- 14 Svirtelė įstrižo pjūvio kampui nustatyti (horizontalioje plokštumoje)
- 15 Apsauga nuo apvirtimo
- 16 Įstatomoji plokštelė
- 17 Kampo žymeklis (horizontalioje plokštumoje)
- 18 Įpjovos standartiniam įstrižo pjūvio kampui
- 19 Įstrižo pjūvio kampo skalė (horizontalioje plokštumoje)
- 20 Montavimo kiaurymės
- 21 Pjovimo stalas

- 22 Greitojo prispaudimo veržtuvus
- 23 Drožlių nukreipimo įtaisas
- 24 Slydimo ratukas
- 25 Traukiamojo įtaiso fiksuojamasis varžtas
- 26 Lazerio įjungimo-išjungimo jungiklis (pjūvio linijoms žymėti)
- 27 Pjuvenų išmetimo anga
- 28 Transportavimo apsauga
- 29 Apsauginis nuo apvirtimo lankelis
- 30 Rankenėlė įstrižo pjūvio kampui užfiksuoti (vertikalioje plokštumoje)
- 31 Kiaurymės greitojo prispaudimo veržtuvui
- 32 Suklio fiksuatorius
- 33 Gylio ribotuvo reguliavimo varžtas
- 34 Gylio ribotuvus
- 35 Pjūvio gylio skalė
- 36 Pjūvio gylio žymeklis
- 37 Slankusis jungiklis lazeriui (pjūvio linijai pjūklo disko kairėje/dešinėje žymėti)
- 38 Lazerio spindulio išėjimo anga
- 39 Kampo žymeklis (vertikalus) dešiniajam įstrižo pjūvio kampo diapazonui
- 40 Įstrižo pjūvio kampo skalė (vertikalioje plokštumoje)
- 41 Atraminis varžtas kairiajam įstrižo pjūvio kampo diapazonui
- 42 Atrama standartiniams įstrižo pjūvio kampams 45° , $22,5^\circ$ ir $33,9^\circ$ (kairėje) vertikalioje plokštumoje
- 43 Kampo žymeklis (vertikalioje plokštumoje) kairiajam įstrižo pjūvio kampo diapazonui
- 44 Atraminis varžtas dešiniajam įstrižo pjūvio kampo diapazonui
- 45 Atrama standartiniam įstrižo pjūvio kampui 45° (dešinėje) vertikalioje plokštumoje
- 46 Atraminis varžtas 0° įstrižo pjūvio kampui (vertikalioje plokštumoje)
- 47 Atrama standartiniam įstrižo pjūvio kampui vertikalioje plokštumoje 0°
- 48 Reguluojamo atraminio bėglio prispaudžiamoji svirtelė
- 49 Šešiabriaunis raktas
- 50 Atramos vienodo ilgio ruošiniams prispaudžiamoji svirtelė
- 51 Tvirtinamasis varžtas stacionariai pjovimo stalo ilginamajai daliai **12**
- 52 Išėma stacionariai pjovimo stalo ilginamajai daliai **12**
- 53 Dulkių surinkimo maišelis
- 54 Varžtas su vidiniu šešiakampiu pjūklo diskui tvirtinti
- 55 Prispaudžiamoji jungė
- 56 Pjūklo diskas
- 57 Vidinė prispaudžiamoji jungė
- 58 Greitojo prispaudimo veržtuvo greitojo atblokavimo klavišas
- 59 Greitojo prispaudimo veržtuvo fiksuojamoji rankenėlė
- 60 Greitojo prispaudimo veržtuvo sparnuotasis varžtas

290 | Lietuviškai

- 61 Greitojo prispaudimo veržtuvo atraminis strypelis
- 62 Kiaurymės tvirtinimui horizontalioje padėtyje
- 63 Pjovimo stalo ilginamoji dalis (lankščiai pritaikoma)
- 64 Išėma lankščiai pritaikomai pjovimo stalo ilginamajai daliai **63** (ant elektrinio įrankio)
- 65 Išėma lankščiai pritaikomai pjovimo stalo ilginamajai daliai **63** (ant stacionarios pjovimo stalo ilginamosios dalies **12**)
- 66 Įstatomosios plokštelės tvirtinamasis varžtas

Pavaizduoti ar aprašyti priedai į tiekiamą standartinį komplektą neįeina. Visą papildomą įrangą rasite mūsų papildomos įrangos programoje.

Techniniai duomenys

Stacionarusis diskinis pjūklas		PCM 8 SD
Gaminio numeris		3 603 M11 0..
Nominali naudojamoji galia	W	1200
Tuščiosios eigos sukčių skaičius	min ⁻¹	4800
Lazerio tipas	nm	650
	mW	< 1
Lazerio klasė		2
Lazerio linijų nesutapimas		1,0 mrad (visas kampas)

Svoris pagal „EPTA-Procedure 01:2014“ kg 15,5

Apsaugos klasė □/II

Leidžiami ruošinio matmenys (didžiausi ir mažiausi) nurodyti 293 psl.
Duomenys galioja tik tada, kai nominalioji įtampa [U] 230 V. Jei įtampa kitokia arba jei naudojamas specialus, tam tikrai šaliai gaminamas modelis, šie duomenys gali skirtis.

Tinkamų pjūklo diskų matmenys

Pjūklo disko skersmuo	mm	216
Pjūklo disko korpuso storis	mm	1,4–1,8
Maks. pjovimo plotis	mm	2
Kiaurymės skersmuo	mm	30

Informacija apie triukšmą

Triukšmo emisijos vertės nustatytos pagal EN 62841-3-9.

Pagal A skalę išmatuotas elektrinio įrankio triukšmo lygis tipiniu atveju siekia: garso slėgio lygis 93 dB(A); garso galios lygis 106 dB(A). Paklaida K = 3 dB.

Dirbkite su klausos apsaugos priemonėmis!

Montavimas

- ▶ Venkite netikėto elektrinio įrankio įsijungimo. Atliekant montavimo ir visus kitus elektrinio įrankio reguliavimo ar priežiūros darbus kištuką į elektros tinklą jungti draudžiama.

Tiekiamas komplektas



Tuo tikslu žr. tiekiamo komplekto paveikslus, pateiktus naudojimo instrukcijos pradžioje.
Prieš pradėdami elektrinį įrankį pirmą kartą eksploatuoti patikrinkite, ar komplekte yra visos žemiau nurodytos dalys:

- Slankusis skersavimo ir suleidimo pjūklas su įmontuotu pjūklo disku
- Dulkių surinkimo maišelis **53**
- Stacionari pjovimo stalo ilginamoji dalis **12** (2 x), Tvirtinamieji varžtai **51** (2 x)
- Lankščiai pritaikoma pjovimo stalo ilginamoji dalis **63** (2 x)
- Greitojo prispaudimo veržtuvus **22**
- Šešiabriaunis raktas **49**

Nuoroda: patikrinkite, ar elektrinis įrankis nepažeistas. Prieš pradėdami prietaisą naudoti būtina patikrinkite, ar apsauginiai įtaisai bei trupučių pažeistos elektrinio įrankio dalys veikia nepriekaištingai ir atlieka savo funkcijas. Patikrinkite, ar judančios dalys nepriekaištingai veikia ir nestringa, ar jos nepažeistos. Kad elektrinis įrankis nepriekaištingai veiktų, visos dalys turi būti tinkamai sumontuotos ir atitikti visus reikalavimus.

Pažeisti apsauginiai įtaisai ir dalys turi būti tinkamai suremontuoti ar pakeisti įgaliotose specializuotose dirbtuvėse.

Atskirų dalių montavimas

- Tiekiamas dalis atsargiai išimkite iš pakuotės.
- Nuo elektrinio prietaiso ir kartu tiekiamos papildomos įrangos nuimkite visas pakavimo medžiagas.

Stacionarių pjovimo stalo ilginamųjų dalių tvirtinimas (žr. pav. A)

Stacionarus pjovimo stalo ilginamasis dalis **12** tvirtinamaisiais varžtais **51** reikia prisukti prie elektrinio įrankio pjovimo stalo **21** kairėje ir dešinėje.

- Pjovimo stalo ilginamąją dalį **12** šiek tiek paverstą atgal įstatykite į elektriniame įrankyje esančio įtvarto **52** griovelį, pjovimo stalo ilginamąją dalį griovelyje sukite horizontaliai pirmyn, o tada pjovimo stalo ilginamąją dalį kiek galima paspauskite žemyn.
- Kartu tiekiamu šešiabriauniu raktu **49** užveržkite tvirtinamuosius varžtus **51**.

Stacionarus ir lankstus montavimas

Montavimas ant darbinio paviršiaus (žr. pav. B)

- Pritvirtinkite elektrinį įrankį specialia sriegine jungtimi prie darbinio paviršiaus. Tam tikslui skirtos kiaurymės **20**.

Nestabilus pastatymas (nerekomenduojama!) (žr. pav. C)

Jei išimtinai atvejais nebus galimybės prietaiso pritvirtinti prie lygaus ir stabilaus darbinio stalo, jį galite pastatyti naudodamiesi apsauga nuo apvirtimo.

- ▶ **Be apsaugos nuo apvirtimo prietaisas stovi nestabiliai ir, ypač pjaunant įstrižus pjūvius didžiausiu kampų, gali apvirtti.**

- Apsaugą nuo apvirtimo **15** įsukite arba išsukite tiek, kad elektrinis įrankis ant darbinio paviršiaus stovėtų lygiai.

Dulkių, pjuvenų ir drožlių nusiurbimas

Medžiagų, kurių sudėtyje yra švino, kai kurių rūšių medienos, mineralų ir metalų dulkės gali būti kenksmingos sveikatai. Dirbančiam arba netoli esantiems asmenims nuo sąlyčio su dulkelėmis arba jų įkvėpimu gali kilti alerginės reakcijos, taip pat jie gali susirgti kvėpavimo takų ligomis.

Kai kurios dulkės, pvz., ažuolo ir buko, yra vėžj sukeliančios, o ypač, kai mediena yra apdorota specialiomis medienos priežiūros priemonėmis (chromatu, medienos apsaugos priemonėmis). Medžiagas, kuriose yra asbesto, leidžiama apdoroti tik specialistams.

- Visada naudokite dulkių nusiurbimo įrangą.
- Pasirūpinkite geru darbo vietos vėdinimu.
- Rekomenduojama dėvėti kvėpavimo takų apsauginę kaukę su P2 klasės filtru.

Laikykitės jūsų šalyje galiojančių apdorojamoms medžiagoms taikomų taisyklių.

Dulkių ir pjuvenų nusiurbimo įrangą gali užblokuoti dulkės, pjuvenos ir atskilusios ruošinio dalys.

- Elektrinį įrankį išjunkite ir iš kištukinio lizdo ištraukite kištuką.
- Palaukite, kol pjūklo diskas visiškai sustos.
- Nustatykite užsiblokavimo priežastį ir ją pašalinkite.

Integruotas dulkių nusiurbimas (žr. pav. D)

- Dulkių surinkimo maišelį **53** įstatykite į pjuvenų išmetimo angą **27**.

Pjaunant dulkių surinkimo maišelis niekada neturi liestis prie judančių prietaiso dalių.

Laiku iškratykite dulkių surinkimo maišelį.

Išorinis dulkių nusiurbimas

Dulkėms nusiurbti prie pjuvenų išmetimo angos **27** taip pat galite prijungti dulkių siurblio žarną (Ø 35 mm).

Dulkių siurblys turi būti pritaikytas apdirbamo ruošinio pjuvenoms, drožlėms ir dulkėms nusiurbti.

Sveikatai ypač pavojingoms, vėžj sukeliančioms, sausoms dulkėms nusiurbti būtina naudoti specialų dulkių siurbį.

Įrankių keitimas (žr. pav. E1 – E4)

- ▶ **Prieš atliekant bet kokius elektrinio įrankio reguliavimo ar priežiūros darbus reikia ištraukti kištuką iš elektros tinklo lizdo.**
- ▶ **Montuodami pjūklo diską mėvėkite apsaugines pirštines.** Prisilietus prie pjūklo disko iškyla susižalojimo pavojus.

Naudokite tik tokius diskus, kurių maksimalus leistinas greitis yra didesnis už elektrinio prietaiso tuščiosios eigos sukų skaičių.

Naudokite tik tokius pjūklo diskus, kurie atitinka šioje naudojimo instrukcijoje pateiktus duomenis ir yra patikrinti pagal EN 847-1 bei atitinkamai paženklinėti.

Naudokite tik šio elektrinio įrankio gamintojo rekomenduojamus ir apdorojami medžiagai tinkamus pjūklo diskus. Taip apsaugosite pjūklo dantis nuo perkaitimo pjaunant.

Pjūklo disko išėmimas

- Elektrinį įrankį nustatykite į darbinę padėtį.
- Varžtą su vidiniu šešiakampiu **54** sukite kartu tiekiamu šešiabriauniu raktu **49** ir tuo pačiu metu spauskite suklio fiksatorių **32**, kol jis užsifiksuos.
- Suklio fiksatorių **32** laikykite paspaustą ir išsukite varžtą **54**, sukdami pagal laikrodžio rodyklę (kairinis sriegis!).
- Nuimkite prispaudžiamą jungę **55**.

- Slankųjį apsauginį gaubtą **8** atitraukite atgal ir išimkite pjūklo diską **56**.
- Slankųjį apsauginį gaubtą atsargiai vėl nuleiskite žemyn.

Pjūklo disko įdėjimas

Jei reikia, prieš pradėdami montuoti nuvalykite visas dalis, kurias ketinate montuoti.

- Slankųjį apsauginį gaubtą **8** atitraukite atgal.
- Uždėkite naują pjūklo diską ant vidinės prispaudžiamosios jungės **57**.

▶ **Įdėdami naują pjūklo diską atkreipkite dėmesį, kad pjūklo dantų pjovimo kryptis (rodyklės ant pjūklo disko) sutaptų su rodyklės ant slankiojo apsauginio gaubto kryptimi!**

- Slankųjį apsauginį gaubtą atsargiai vėl nuleiskite žemyn.
- Uždėkite prispaudžiamąjungę **55** ir varžtą **54**. Spauskite suklio fiksatorių **32**, kol jis užsifiksuos, ir užveržkite varžtą, sukdami prieš laikrodžio rodyklę.

▶ **Uždėdami prispaudžiamąjungę atkreipkite dėmesį į tai, kad plačioji pusė būtų nukreipta į pjūklo diską (žr. E2 pav.).** Įdėjus atvirkščiai, pjūklo diskas gali būti nevirtai priveržtas.

Naudojimas

▶ **Prieš atliekant bet kokius elektrinio įrankio reguliavimo ar priežiūros darbus reikia ištraukti kištuką iš elektros tinklo lizdo.**

Transportavimo apsauga (žr. pav. F)

Su transportavimo apsauga **28** lengviau elektrinį įrankį transportuoti į javairis eksploataavimo vietas.

Prietaiso atblokavimas (darbinė padėtis)

- Rankena **6** lenkite prietaiso svertą šiek tiek žemyn, kad atblokuotumėte transportavimo apsaugą **28**.
- Transportavimo apsaugą **28** visiškai ištraukite.
- Lėtai kelkite prietaiso svertą aukštin.

Prietaiso užblokavimas (transportavimo padėtis)

- Atlaisvinkite fiksuojamąjį varžtą **25**, jei traukiamasis įtaisas **1** stringa. Įrankio svertą kiek galima patraukite pirmyn ir, norėdami užfiksuoti traukiamąjį įtaisą, fiksuojamąjį varžtą vėl užveržkite.
- Reguliavimo varžtą kiek galima išsukite į viršų **33**.
- Kad užfiksuotumėte pjovimo stalą **21** užveržkite fiksuojamąją rankenėlę **13**.
- Prietaiso svertą už rankenos **6** lenkite žemyn tol, kol transportavimo apsaugą **28** bus galima visiškai įstumti vidun.

Dabar prietaiso svertas yra saugiai užfiksuotas transportavimui.

Ruošinio tvirtinimas (žr. pav. G1 – G3)

Kad užtikrintumėte optimalų darbo saugumą, ruošinį visada privalote gerai priveržti.

Neapdorokite ruošinių, kurie yra per maži, kad juos būtų galima gerai priveržti.

292 | Lietuviškai

Vertikalus fiksavimas

- Įstatykite kartu tiekiamą greitojo prispaudimo veržtuvą **22** į vieną iš specialių kiaurymių **31**.
- Spauskite ruošinį į atraminius bėgelius **9** ir **11**.
- Spauskite greitojo atblokovimo klavišą **58** ir greitojo prispaudimo veržtuvą priderinkite pagal ruošinį.
- Tada sukite rankenėlę **59** pagal laikrodžio rodyklę ir taip užfiksuokite ruošinį.

Horizontalus fiksavimas

- Išsukite sparnuotąjį varžtą **60** ir ištraukite greitojo prispaudimo veržtuvą iš atraminio strypelio **61**.
- „Sumažintą“ greitojo prispaudimo veržtuvą **22** įstatykite į jam skirtas kiaurymes **62** (kaip tvirtinti sijas, žr. G2 pav., kaip tvirtinti grindjuostas, žr. G3 pav.). Greitojo prispaudimo veržtuvą sparnuotuojų varžtu **60** vėl priveržkite prie atraminio strypelio **61**.
- Spauskite ruošinį į pjovimo stalą **21**.
- Spauskite greitojo atblokovimo klavišą **58** ir greitojo prispaudimo veržtuvą priderinkite pagal ruošinį.
- Tada sukite rankenėlę **59** pagal laikrodžio rodyklę ir taip užfiksuokite ruošinį.

Ruošinio atlaisvinimas

- Norėdami atlaisvinti greitojo prispaudimo veržtuvą, pirmiausia sukite rankenėlę **59** prieš laikrodžio rodyklę.
- Tada paspauskite greitojo atblokovimo klavišą **58** ir traukite srieginį strypą nuo ruošinio.

Pjovimo stalo pailginimas (žr. pav. H)

Dėl lanksčiai pritaikomos pjovimo stalo ilginamųjų dalių **63** sistemos galimi įvairūs ilginimo variantai.

- Priklausomai nuo poreikio, lanksčiai pritaikomas pjovimo stalo ilginamasis dalis **63** įstatykite į elektriniame įrankyje esančias išėmas **64** arba į stacionariose pjovimo stalo ilginamosiose dalyse esančias išėmas **65**.

Kombinuoti įstriži pjūviai

Nuoroda: Atlikdami **pjūvius su kombinuotais įstrižo pjūvio kampais horizontalioje ir vertikaloje plokštumoje** visada pirmiausia nustatykite įstrižo pjūvio kampą vertikaloje plokštumoje ir tik tada įstrižo pjūvio kampą horizontalioje plokštumoje.

Įstrižo pjūvio kampo nustatymas horizontalioje plokštumoje (žr. pav. I)

Įstrižo pjūvio kampą horizontalioje plokštumoje galima nustatyti nuo 48° (kairėje pusėje) iki 48° (dešinėje pusėje).

- Atlaisvinkite fiksuojamąją rankenėlę **13**, jei ji yra užveržta.
- Traukite svirtelę **14** ir sukite pjovimo stalą **21**, kol kampo žymeklis **17** parodys norimą pjovimo kampą.
- Fiksuojamąją rankenėlę **13** vėl užveržkite.

Kad būtų galima greitai ir tiksliai nustatyti dažnai naudojamus įstrižo pjūvio kampus, pjovimo stalas **21** užsifiksuoja šiuose standartiniuose kamuose:

kairėje				dešinėje	
		0°			
45°	30°	22,5°	15°	15°	22,5°
				30°	45°

Įstrižo pjūvio kampo nustatymas vertikaloje plokštumoje

Įstrižo pjūvio kampą vertikaloje plokštumoje galima nustatyti nuo 45° (kairėje pusėje) iki 45° (dešinėje pusėje).

Kad būtų galima greitai ir tiksliai nustatyti dažnai naudojamus įstrižo pjūvio kampus, 0° ir 45° kampams ir papildomai kairėje pusėje 33,9° ir 22,5° kampams yra skirtos specialios atramos.

Kairiojo įstrižo pjūvio kampo diapazono nustatymas (žr. pav. J1 – J2)

- Atlaisvinkite prispaudžiamąją svirtelę **48** ir kiek galima ištraukite kairį atraminį bėgelį **9**.
- Vėl tvirtai užveržkite prispaudžiamąją svirtelę **48**.
- Atlaisvinkite fiksuojamąją rankenėlę **30**.
- Rankena **6** lenkite prietaiso svertą į kairę, kol kampo žymeklis **43** parodys pageidaujamą įstrižo pjūvio kampą.
- Tvirtai užveržkite fiksuojamąją rankenėlę **30**.

Viso įstrižo pjūvio kampo diapazono nustatymas (žr. pav. J3)

- Visiškai atlenkite atramą **47**. Tokiu būdu galite naudotis visu įstrižo pjūvio kampo diapazonu (kairėje ir dešinėje).
- Atlaisvinkite prispaudžiamąją svirtelę **48** ir kiek galima ištraukite dešinį atraminį bėgelį **9**.
- Vėl tvirtai užveržkite prispaudžiamąją svirtelę **48**. Jei norite naudotis visu įstrižo pjūvio kampo diapazonu, taip pat turite visiškai ištraukti kairįjį reguliuojamą atraminį bėgelį **9**.
- Atlaisvinkite fiksuojamąją rankenėlę **30**.
- Rankena **6** lenkite prietaiso svertą į kairę arba į dešinę, kol kampo žymeklis **43** arba **39** parodys norimą įstrižo pjūvio kampą.
- Tvirtai užveržkite fiksuojamąją rankenėlę **30**.

Standartinio įstrižo pjūvio kampo nustatymas vertikaloje plokštumoje (žr. J4 pav.)

- Atlaisvinkite fiksuojamąją rankenėlę **30**.
- *0° standartinis įstrižo pjūvio kampas:* Įrankio svertą už rankenos **6** šiek tiek pasukite į kairę ir visiškai vidun nulenkite atramą **47**.
Standartiniai įstrižo pjūvio kampai 45°, 33,9° ir 22,5°: Sukite atramą **42**, kol pageidaujamas standartinis įstrižo pjūvio kampas užsifiksuos ties pažymėta rodykle.
- Tvirtai užveržkite fiksuojamąją rankenėlę **30**.

Paruošimas naudoti

► **Atkreipkite dėmesį į tinklo įtampą! Elektros tinklo įtampa turi atitikti elektrinio įrankio firminėje lentelėje nurodytą įtampą. 230 V pažymėtus elektrinius įrankius galima jungti ir į 220 V įtampos elektros tinklą.**

Įjungimas (žr. pav. K)

Kad tausotumėte energiją, elektrinį įrankį įjunkite tik tada, kai naudosite.

- Norėdami elektrinį įrankį **įjungti**, pirmiausia paspauskite įjungimo blokatorių **4** į dešinę arba į kairę. Tada paspauskite įjungimo-išjungimo jungiklį **5** ir laikykite jį paspaustą.

Nuoroda: dėl saugumo įjungimo-išjungimo jungiklio **5** užfiksuoti negalima, dirbant su įrankiu jis visada turi būti laikomas nuspaustas.

Išjungimas

- Norėdami **išjungti**, įjungimo-išjungimo jungiklį **5** atleiskite.

Darbo patarimai

Bendrosios pjovimo nuorodos

- ▶ **Prieš pradėdami pjauti visada gerai užveržkite fiksuojamą rankenėlę 13 ir rankenėlę 30.** Priešingu atveju pjūklo diskas gali užstrigti ruošinyje.

Įsitinkinkite, kad slankusis apsauginis gaubtas gerai veikia ir gali laisvai judėti. Įrankio svertą lenkiant žemyn, slankusis apsauginis gaubtas turi atsидaryti. Įrankio svertą keliant aukštyn, slankusis apsauginis gaubtas turi vėl uždengti pjūklo diską.

Saugokite pjūklo diską nuo smūgių ir sutrenkimų. Nespauskite pjūklo disko iš šono.

Pjovimo linijos žymėjimas (žr. L1 – L2 pav.)

Lazerio spindulys rodo pjūklo disko pjovimo liniją. Todėl neatidarydami gaubto galite nustatyti tikslią ruošinio pjovimo padėtį.

- Tuo tikslu jungikliu **26** įjunkite lazerio spindulį.
- Priklausomai nuo žiūrėjimo krypties, lazerio spindulį slankiuoju jungikliu **37** pastumkite kairėn arba dešinėn. Tokiu būdu pjūvio linija gali būti rodoma pjūklo disko kairėje arba dešinėje.
- Jei pjūvio liniją lazerio spindulys rodo pjūklo disko kairėje, tai žymę ant ruošinio išlyginkite pagal dešinį lazerio linijos kraštą.
- Jei pjūvio liniją lazerio spindulys rodo pjūklo disko dešinėje, tai žymę ant ruošinio išlyginkite pagal kairį lazerio linijos kraštą.

Dirbančiojo padėtis (žr. pav. M)

- ▶ **Nestovėkite priešais elektrinį įrankį vienoje linijoje su pjūklo disku, visada stovėkite nuo pjovimo disko pasitraukę į šoną.** Taip jūsų kūnas bus apsaugotas nuo galimos atitranskos.

Leistini ruošinio matmenys

Didžiausi ruošiniai:

Istrižo pjūvio kampas		Aukštis x plotis
horizontalioje plokštumoje	vertikalioje plokštumoje	
0°	0°	70 x 305 mm
45°	0°	70 x 215 mm
0°	45°	40 x 305 mm
45°	45°	40 x 215 mm

Mažiausi ruošiniai (= visi ruošiniai, kuriuos galima tvirtai įveržti kartu tiekiamu greitojo prispaudimo veržtuvu **22** pjūklo disko kairėje ar dešinėje): 100 x 40 mm (ilgis x plotis)

Maks. pjovimo gylis (0°/0°): 70 mm

Pjovimas be traukiamojo judesio (nupjovimas) (žr. pav. N)

- Norėdami pjauti be traukiamojo judesio (mažus ruošinius), atlaisvinkite fiksuojamą varžtą **25**, jei jis yra užveržtas. Įrankio svertą vėl stumkite iki atramos atraminių bėgelių **9** ir **11** kryptimi ir užveržkite fiksuojamą varžtą **25**.
- Jei reikia, nustatykite pageidaujamą įstrižo pjūvio kampą.
- ▶ **Prieš pradėdami pjauti įsitinkinkite, kad pjūklo diskas negalės paliesti nei atraminio bėgelio, nei veržtuvų, nei kitų prietaiso dalių. Nuimkite pritvirtintas pagalbines atramas arba jas atitinkamai priderinkite.**
- Suveržkite ruošinį atitinkamai pagal matmenis.
- Prietaisą įjunkite.
- Rankena **6** prietaiso svertą lėtai lenkite žemyn.
- Pjaukite ruošinį tolygia pastūma.
- Išjunkite elektrinį įrankį ir palaukite, kol pjūklo diskas visiškai sustos.
- Lėtai kelkite prietaiso svertą aukštyn.

Pjovimas su traukiamuoju judesiu

- Norėdami atlikti pjūvius su traukiamuoju įtaisu **1** (platus ruošiniai), atlaisvinkite fiksuojamą varžtą **25**, jei jis yra užveržtas.
- Jei reikia, nustatykite pageidaujamą įstrižo pjūvio kampą.
- ▶ **Prieš pradėdami pjauti įsitinkinkite, kad pjūklo diskas negalės paliesti nei atraminio bėgelio, nei veržtuvų, nei kitų prietaiso dalių. Nuimkite pritvirtintas pagalbines atramas arba jas atitinkamai priderinkite.**
- Suveržkite ruošinį atitinkamai pagal matmenis.
- Traukite slankųjį svertą nuo atraminių bėgelių **9** ir **11** tiek, kad pjūklo diskas būtų priešais ruošinį.
- Prietaisą įjunkite.
- Rankena **6** prietaiso svertą lėtai lenkite žemyn.
- Spauskite įrankio svertą atraminių bėgelių **9** ir **11** kryptimi ir perpjaukite ruošinį tolygia pastūma.
- Išjunkite elektrinį įrankį ir palaukite, kol pjūklo diskas visiškai sustos.
- Lėtai kelkite prietaiso svertą aukštyn.

Gylio ribotuvo nustatymas (griovelių pjovimas) (žr. pav. O)

Gylio ribotuvą reikia perstatyti, jei norite pjauti griovelį.

- Gylio ribotuvą **34** palenkite į išorę.
- Prietaiso svertą už rankenos **6** lenkite žemyn, kol pjūvio gylio žymeklis **36** pjūvio gylio skalėje **35** parodys pageidaujamą pjūvio gylį.
- Reguliavimo varžtą **33** pasukite tiek, kad varžto galas liestų gylio ribotuvą **34**.
- Lėtai kelkite prietaiso svertą aukštyn.

Vienodo ilgio ruošinių pjovimas (žr. pav. P)

Kad būtų lengva pjauti vienodo ilgio ruošinius, galite naudoti atramą vienodo ilgio ruošiniams **10**.

- Atlaisvinkite prispaudžiamą svirtelę **50** ir nustatykite atramą vienodo ilgio ruošiniams **10** pageidaujamam ruošinio ilgiui.
- Vėl tvirtai užveržkite prispaudžiamą svirtelę **50**.

294 | Lietuviškai

Įstatomosios plokštelės keitimas (žr. pav. Q)

Juoda įstatomoji plokštelė **16** po ilgesnio įrankio naudojimo gali susidėvėti.

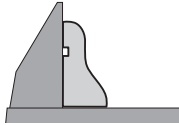
Pažeistą plokštelę būtina pakeiskite.

- Elektrinį įrankį nustatykite į darbinę padėtį.
- Tvirtinamąjį varžtą **66** išukite kartu tiekiamu šešiabriauniu raktu **49** ir išimkite įstatomąją plokštelę.
- Įdėkite naują įstatomąją plokštelę ir vėl užveržkite tvirtinamąjį varžtą **66**.

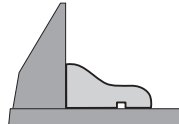
Profiliuotų lentjuosčių apdirbimas

Profiliuotas lentjuostas galima apdirbti dviem skirtingais būdais:

- atremus į atraminį bėgelį



- paguldžius ant pjovimo stalo



Toliau, priklausomai nuo lentjuostės pločio, galite pjauti su traukiamuoju judesiu arba be jo.

Visada pirmiausia patikrinkite įstrižo pjūvio kampą ant nebetinkamo medienos gabaliuko.

Transportavimas (žr. pav. R)

Prieš transportuodami elektrinį prietaisą atlikite šiuos veiksmus:

- Nustatykite elektrinį įrankį į transportavimo padėtį.
- Lanksčiai pritaikomas pjovimo stalo ilginamąsias dalis **63** įstatykite į elektrinio įrankio išėmas **64**.
- Nuimkite visą papildomą įrangą, kurios negalite tvirtai priimontuoti prie elektrinio prietaiso. Jei yra galimybė, nenaudojamus pjūklo diskus transportuokite uždaroje talpykloje.
- Elektrinį įrankį neškite tik laikydami jį už transportavimo rankenos **2**.

► **Elektriniam prietaisui transportuoti naudokite tik transportavimo įtaisus ir niekada nenaudokite apsauginių įtaisų.**

Priežiūra ir servisas**Priežiūra ir valymas**

► **Prieš atliekant bet kokius elektrinio įrankio reguliavimo ar priežiūros darbus reikia ištraukti kištuką iš elektros tinklo lizdo.**

Valymas

Kad galėtumėte gerai ir saugiai dirbti, pasirūpinkite, kad elektrinis įrankis ir ventiliacinės angos būtų švarūs.

Jei reikia pakeisti maitinimo laidą, dėl saugumo sumetimų tai turi būti atliekama Bosch įmonėje arba įgaliotose Bosch elektrinių įrankių remonto dirbtuvėse.

Slankusis apsauginis gaubtas turi laisvai judėti ir savaime užsidaryti. Todėl slankųjį apsauginį gaubtą ir aplink jį esančias dalis reguliariai valykite.

Po kiekvienos darbinės operacijos dulkes ir pjuvenas išpūskite suspaustu oru arba išvalykite teptuku.

Reguliariai valykite slydimo ratuką **24**.

Papildoma įranga**Gaminio numeris****Pjūklo diskai medienai**

Pjūklo diskas 216 x 30 mm,
dantų skaičius: 24 2 608 640 431

Pjūklo diskas 216 x 30 mm,
dantų skaičius: 48 2 608 640 432

Pjūklo diskai kietajai medienai ir kompozicinėms medžiagoms

Pjūklo diskas 216 x 30 mm,
dantų skaičius: 60 2 608 640 433

Klientų aptarnavimo skyrius ir naudotojų konsultavimo tarnyba

Klientų aptarnavimo skyriuje gausite atsakymus į klausimus, susijusius su jūsų gaminio remontu, technine priežiūra bei at-sarginėmis dalimis. Detalius brėžinius ir informaciją apie at-sargines dalis rasite čia:

www.bosch-pt.com

Bosch naudotojų konsultavimo tarnybos specialistai mielai at-sakys į klausimus apie mūsų gaminius ir papildomą įrangą.

Ieškant informacijos ir užsakant atsargines dalis prašome bū-tinai nurodyti dešimtženklį gaminio numerį, esantį firminėje lenteleje.

Lietuva

Bosch įrankių servisas

Informacijos tarnyba: (037) 713350

Įrankių remontas: (037) 713352

Faksas: (037) 713354

El. paštas: service-pt@lv.bosch.com

Šalinimas

Elektrinis įrankis, papildoma įranga ir pakuotė yra pagaminti iš medžiagų, tinkančių antriniam perdirbimui, ir vėliau privalo būti atitinkamai perdirbti.

Nemeskite elektrinių įrankių į buitinių atliekų konteinerius!

Tik ES šalims:

Pagal Europos direktyvą 2012/19/ES dėl elektros ir elektroninės įrangos atliekų ir šios direktyvos perkėlimo į nacionalinę teisę ak-tus, naudoti nebetinkami elektriniai įrankiai turi būti surenkami atskirai ir perdirbami aplinkai nekenksmingu būdu.

Galimi pakeitimai.

التخلص من العدة الكهربائية

ينبغي التخلص من العدد الكهربائية والتوابع والغلاف بطريقة منصفة للبيئة عن طريق النفايات القابلة لإعادة التصنيع.

لا ترم العدد الكهربائية في النفايات المنزلية!

لدول الاتحاد الأوروبي فقط:

فموجب التوجيه الأوروبي 2012/19/EU بصدد الأجهزة الكهربائية والالكترونية القديمة وتطبيقه ضمن القانون المحلي، ينبغي جمع وفصل العدد الكهربائية التي لم تعد صالحة للاستعمال والتخلص منها لمركز يقوم بإعادة استعمالها بطريقة منصفة بالبيئة.



نحتفظ بحق إدخال التعديلات.

التوابع

رقم الصنف

شفرات منشار للخشب

نصل المنشار 216 x 30 مم، 24 سن	2 608 640 431
نصل المنشار 216 x 30 مم، 48 سن	2 608 640 432

نصال المنشار للخشب الصلب ومواد الشغل المركبة

نصل المنشار 216 x 30 مم، 60 سن	2 608 640 433
--------------------------------	---------------

خدمة الزبائن ومشورة الاستخدام

يجيب مركز خدمة الزبائن على أسئلتكم بصدد تصليح وصيانة المنتج وأيضا بما يخص قطع الغيار. يعثر على الرسوم الممددة وعلى المعلومات عن قطع الغيار بموقع:

www.bosch-pt.com

سيكون من دواعي سرور فرقة مشورة الاستخدام بشركة بوش أن تساعدكم بخصوص الأسئلة عن منتجاتنا وتوابعها.

يلزم ذكر رقم الصنف ذو الخانات العشر وفقا للوحة صنع المنتج عند إرسال أية استفسارات أو طلبيات قطع غيار. يرجى التوجه إلى التاجر المختص بما يتعلق بأمر الضمان والتصليح وتأمين قطع الغيار.

المغرب

أوتبرو

ر53، زنقة الملازم محمد مروض

الدار البيضاء، 20300-المغرب

الهاتف: +212 (0) 522 400 615 / +212 (0) 522 400 409

البريد الإلكتروني: service@outipro.ma

الجزائر

سيستال

المنطقة الصناعية احدادن

بجاية 06000-الجزائر

الهاتف: +213 (0) 982 400 992

الفاكس: +213 (0) 34201569

البريد الإلكتروني: sav@siestal-dz.com

تونس

صوتال

م.ص. المجمع سان كوبان رقم 25-99

2014. مكرين رياض تونس

الهاتف: +216 71 428 770

الفاكس: +216 71 354 175

البريد الإلكتروني: sotel2@planet.tn

مصر

يونيمار

رقم 20 مركز الخدمات

التجمع الاول - القاهرة الجديدة - مصر

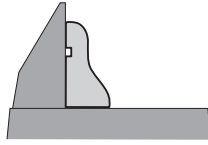
الهاتف: +202 224 76091 - 95 / +202 224 78072 - 73

لفاكس: +2022 2478075

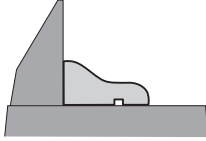
البريد الإلكتروني: boschegypt@unimaregypt.com

معالجة الأضلاع المجسمة

يمكنك أن تعالج الأضلاع المجسمة بطريقتين مختلفتين:



- مسنودة نحو سكة المصادمة



- مسطحة على منضدة النشر

كما يمكنك أن تقوم بالقص مع أو بلا حركة السحب حسب عرض الأضلاع المجسمة.

تجرب زاوية الشطب التي تم ضبطها دائما على قطعة خشب من النفايات أو لا.

النقل (راجع الصورة R)

يجب أن تطبق الخطوات التالية قبل نقل العدة الكهربائية:

- ركز العدة الكهربائية في وضع النقل.
- أدخل امتدادات قاعدة المنشار المرنة 63 في المواضع 64 الخاصة بالعدة الكهربائية.
- أبعد جميع قطع التوايح التي لا يمكن تثبيتها بالعدة الكهربائية بإحكام.
- ضع نصال المنشار التي لا يتم استعمالها في وعاء مغلق.
- أثناء النقل إن أمكن.
- احمل العدة الكهربائية دائما من قبل مقبض النقل 2.
- ◀ استخدم تجهيزات النقل دائما عند نقل العدة الكهربائية ولا تستخدم أبدا تجهيزات الوقاية.

الصيانة والخدمة

الصيانة والتنظيف

◀ اسحب القابس من مقبس الشبكة الكهربائية قبل إجراء أي عمل على العدة الكهربائية.

التنظيف

- حافظ على نظافة العدة الكهربائية وشقوق التهوية لكي تعمل بشكل جيد وآمن.
- إن تطلب الأمر استبدال خط الامداد، فينبغي أن يتم ذلك من قبل شركة بوش أو من قبل مركز خدمة زبائن وكالة بوش للعدد الكهربائية، لتجنب التعرض للمخاطر.
- يجدب أن يبقى غطاء الوقاية المترجع طليق الحركة دائما وقابلا للاغلاق بمفرده. حافظ لأجل ذلك دائما على نظافة المجال الكائن حول غطاء الوقاية المترجع.
- أزل الغبار والنشارة بعد كل خطوة عمل من خلال نفخها بالهواء المضغوط أو بواسطة فرشاة.
- نظف بكرة الازلاق 24 بشكل منتظم.

النشر مع حركة سحب

- لكي تقوم بالنشر بالاستعانة بتجهيزة السحب 1 (قطع الشغل العرضية)، ينبغي أن تحل لولب التثبيت 25، في حال كونه مشدودا.
- عند الحاجة اضبط زاوية الشطب المائلة المرغوبة.
- ◀ يجب أن تضمن عند جميع أعمال النشر في البداية بأن نصل المنشار لا يمكنه أن يلامس سكة المصادمة أو الملازم أو غيرها من أجزاء الجهاز في أي وقت. فك المصادمات المعاونة إن وجدت أو لائمها بالشكل المناسب.
- اقمط قطعة الشغل حسب مقاسها بإحكام.
- اسحب ذراع العدة من سكة المصادمة 9 و 11 إلى أن يصعب نصل المنشار أمام قطعة الشغل.
- شغل العدة الكهربائية.
- وجه ذراع العدة يتمهل نحو الأسفل من قبل المقبض اليدوي 6.
- اضبط ذراع العدة في اتجاه سكة المصادمة 9 و 11 وانشر قطعة الشغل بدفع أمامي منتظم.
- اطفئ العدة الكهربائية وانتظر إلى أن يتوقف نصل المنشار عن الحركة تماما.
- وجه ذراع العدة نحو الأعلى يتمهل.

ضبط محدد العمق (نشر الحز) (راجع الصورة Q)

- ينبغي تعديل ضبط محدد العمق إذا أردت أن تقوم بنشر الحز.
- أرفع محدد العمق 34 نحو الخارج.
- حرك ذراع العدة من المقبض 6 إلى أسفل إلى أن يشير مبيّن عمق القطع 36 في مقياس عمق القطع 35 إلى عمق القطع المرغوب.
- اقتل لولب الضبط 33 إلى أن تلامس نهاية اللولب محدد العمق 34.
- وجه ذراع العدة نحو الأعلى يتمهل.

نشر قطع الشغل المتساوية الطول (راجع الصورة P)

- يمكنك أن تستخدم المصادم الطولي 10 لنشر قطع الشغل المتساوية الطول بسهولة.
- قم بفك ذراع الزنق 50 واضبط المصادم الطولي 10 على طول قطعة الشغل المرغوب.
- أحكم ربط ذراع الزنق 50 مرة أخرى.

استبدال صفيحة التلقيم (راجع الصورة Q)

- يمكن أن تتآكل صفيحة التلقيم السوداء 16 بعد الاستخدام المطول للعدة الكهربائية.
- استبدل صفيحة التلقيم التالفة.
- ركز العدة الكهربائية بوضعية الشغل.
- قم بفك لولب التثبيت 66 باستخدام المفتاح سداسي الرأس المجوف 49 واخلع صفيحة التلقيم القديمة.
- اربط صفيحة التلقيم الجديدة وأحكم تثبيت لولب التثبيت 66 مرة أخرى.

- قم بفك ذراع الزنق 48 واسحب سكة المصادمة اليمنى القابلة للضغط 9 إلى الخارج تماما.
- أحكم ربط ذراع الزنق 48 مرة أخرى.
- إذا كنت تريد استخدام نطاق زاوية الشطب المائل بالكامل، فيجب عليك أيضا سحب سكة المصادمة اليسرى القابلة للضغط 9 إلى الخارج تماما.
- حل مقبض القمط 30.
- أرجع ذراع العدة من قبل المقبض اليدوي 6 إلى اليسار أو إلى اليمين إلى أن يشير مؤشر الزاوية 43 أو 39 إلى زاوية الشطب المائل المرغوبة.
- أعد شد مقبض القمط 30 بإحكام مرة أخرى.

ضبط زوايا الشطب العمودية النموذجية (انظر صورة J4)

- حل مقبض القمط 30.
- زاوية الشطب المائل النموذجية 0°:
- حرك ذراع العدة من المقبض 6 إلى اليسار قليلا وادفع المصادم 47 إلى الداخل تماما.
- زوايا الشطب المائل النموذجية 45° و 33,9° و 22,5°:
- أدر المصادم 42، إلى أن تثبت زاوية الشطب المائل النموذجية المرغوبة عند علامة السهم.
- أعد شد مقبض القمط 30 بإحكام مرة أخرى.

بدء التشغيل

- ⚠ انتبه إلى جهد الشبكة الكهربائية! يجب أن يتطابق جهد منبع التيار مع المعلومات المذكورة على لائحة طراز الجهاز. يمكن أن يتم تشغيل العدد الكهربائية المحددة بـ 230 فولت بـ 220 فولت أيضا.

التشغيل (تراجع الصورة K)

شغل العدة الكهربائية فقط عندما تستخدمها، من أجل توفير الطاقة.

- لغرض تشغيل العدة الكهربائية اضغط أولا على مانع التشغيل 4 جهة اليمين أو اليسار. اضغط بعد ذلك على مفتاح التشغيل/الإطفاء 5 واحتفظ به مضغوطة.

ملاحظة: لا يمكن تثبيت مفتاح التشغيل والإطفاء 5 لأسباب متعلقة بالأمان، بل يجب أن يتم ضغطه طوال فترة التشغيل.

الإطفاء

- من أجل الإطفاء يطلق مفتاح التشغيل والإطفاء 5.

ملاحظات شغل

ملاحظات نشر عامة

- ⚠ **أحكم شد كعبرة التثبيت 13 ومقبض القمط 30 قبل النشر دائما.** إن لم تتقيد بذلك، فقد يستعصي نصل المنشار في قطعة الشغل.

تأكد أن غطاء الوقاية المتأرجح يعمل بشكل سليم كما يمكنه الحركة بحرية. أثناء توجيه ذراع العدة إلى أسفل يجب أن ينفتح غطاء الوقاية المتأرجح. أثناء توجيه ذراع العدة إلى أعلى يجب أن يغلق غطاء الوقاية المتأرجح فوق شفرة المنشار تماما مرة أخرى.

أهم نصل المنشار من الصدمات والطرقات. لا تعرض نصل المنشار لضغط جانبي.

تعليم خط القطع (انظر الصور L1-L2)

يشير شعاع الليزر على مسار خط قطع نصل المنشار. بسمك ذلك بتركيز قطعة الشغل بشكل دقيق ليتم نشرها دون فتح غطاء الوقاية المترجح.

- شغل شعاع الليزر بواسطة المفتاح 26.
- حرك شعاع الليزر حسب اتجاه النظر المفضل باستخدام المفتاح الانزلاقي 37 إلى اليسار أو اليمين. وبذلك يمكن إظهار خط القطع حسب الاختيار على يمين أو يسار شفرة المنشار.
- في حالة ظهور خط القطع من خلال أشعة الليزر على يسار شفرة المنشار، فقم بمحاذاة علامتك على قطعة الشغل على الحافة اليمنى لخط الليزر.
- في حالة ظهور خط القطع من خلال أشعة الليزر على يمين شفرة المنشار، فقم بمحاذاة علامتك على قطعة الشغل على الحافة اليسرى لخط الليزر.

مركز المستخدم (تراجع الصورة M)

- ⚠ لا تقف أمام العدة الكهربائية على نفس خط مسار نصل المنشار، بل قف دائما إلى جانب نصل المنشار. يتم وقاية جسمك بذلك من الصدمات الارتدادية المحتملة.

مقاسات قطعة الشغل المسموحة

أقصى مقاسات قطعة الشغل:

الارتفاع x العرض [مم]	زاوية الشطب	
	عموديا	أفويا
305 x 70 مم	0°	0°
215 x 70 مم	0°	45°
305 x 40 مم	45°	0°
215 x 40 مم	45°	45°

أدنى مقاسات قطعة الشغل (= جميع قطع الشغل التي يمكن تثبيتها بواسطة الملزمة السريعة القمط 22 المرفقة على يسار أو يمين نصل المنشار):

100 x 40 مم (الطول x العرض)

عمق القطع الأقصى (0°/0°): 70 مم

النشر بلا حركة سحب (القطع) (تراجع الصورة N)

- لأعمال القطع دون حركة سحب (قطع الشغل الصغيرة) قم بفك لولب التثبيت 25 في حالة ربطه. حرك ذراع العدة حتى النهاية في اتجاه سكة المصادمة 9 و 11 وأحكم ربط لولب التثبيت 25 مرة أخرى.
- عند الحاجة اضبط زاوية الشطب المائلة المرغوبة.

- ⚠ **يجب أن تضمن عند جميع أعمال النشر في البداية بأن نصل المنشار لا يمكنه أن يلامس سكة المصادمة أو الملازم أو غيرها من أجزاء الجهاز في أي وقت.** فك المصادمات المعاونة إن وجدت أو لائمها بالشكل المناسب.

- أقمط قطعة الشغل حسب مقاسها بإحكام.
- شغل العدة الكهربائية.
- وجه ذراع العدة يتمهل نحو الأسفل من قبل المقبض اليدوي 6.
- انشر قطعة الشغل بشكل كامل بدفع أمامي منتظم.
- اطفئ العدة الكهربائية وانتظر إلى أن يتوقف نصل المنشار عن الحركة تماما.
- وجه ذراع العدة نحو الأعلى يتمهل.

تمديد منضدة النشر (تراجع الصورة H)

- يتبع نظام التركيب المرن لامتدادات قاعدة المنشار 63 عددا كبيرا من إمكانيات التمديد.
- حسب الحاجة قم بتركيب امتدادات قاعدة المنشار المرنة 63 في المواضع 64 بالعدة الكهربائية أو المواضع 65 الخاصة بالامتدادات الثابتة لقاعدة المنشار.

قطع الشطب المائلة المجتمعة

ملاحظة: في حالة أعمال القطع بزوايا شطب مائلة أفقية وعمودية معا ابدأ دائما بضبط زوايا الشطب المائلة العمودية، ثم بعد ذلك زوايا الشطب المائلة الأفقية.

ضبط زوايا الشطب الأفقية (تراجع الصورة ا)

- يمكن ضبط زاوية الشطب الأفقية ضمن مجال يبلغ من 48° (يسارا) إلى حد 48° (يمينًا).
- حل كعبرة التثبيت 13 في حال كونها مشدودة.
- اسحب الذراع 14 واقتل منضدة النشر 21 إلى أن يشير مؤشر الزاوية 17 إلى زاوية الشطب المرغوبة.
- أعد شد كعبرة التثبيت 13.

للضبط السريع والدقيق لزوايا الشطب المائلة كثيرة الاستخدام تثبت قاعدة المنشار 21 على الزاوية القياسية التالية:

اليمين	اليسار
45°	45°
30°	30°
22,5°	22,5°
15°	15°
0°	0°
15°	15°
22,5°	22,5°
30°	30°
45°	45°

ضبط زوايا الشطب العمودية

- يمكن ضبط زاوية الشطب الأفقية ضمن مجال يبلغ من 45° (يسارا) إلى حد 45° (يمينًا).
- لكي تضبط زوايا الشطب المائل المستخدمة غالبا بشكل سريع ودقيق، فقد تم تحديد مصادمات للزوايا 0° و 45° وبشكل إضافي في الجهة اليسرى للزاوية 33,9° و 22,5°.

ضبط مجال زاوية الشطب المائل اليسارية

(تراجع الصور J1-J2)

- قم بفك ذراع الزنق 48 واسحب سكة المصادمة اليسرى القابلة للضبط 9 إلى الخارج تماما.
- أحكم ربط ذراع الزنق 48 مرة أخرى.
- حل مقبض القمط 30.
- أرجع ذراع العدة من قبل المقبض اليدوي 6 نحو اليسار إلى أن يشير مؤشر الزاوية 43 إلى زاوية الشطب المرغوبة.
- أعد شد مقبض القمط 30 بإحكام مرة أخرى.

ضبط كامل مجال زاوية الشطب المائل (انظر صورة J3)

- حرك المصادم 47 إلى الخارج تماما. وبذلك يمكنك استخدام نطاق زاوية الشطب المائل (يسارا ويمينا) بالكامل.

فك تأمين العدة الكهربائية (وضع العمل)

- اضغط ذراع العدة بالمقبض اليدوي 6 إلى الأسفل قليلا، من أجل تخفيف الحمل عن تأمين النقل 28.
- اسحب تأمين النقل 28 إلى الخارج تماما.
- وجه ذراع العدة إلى الأعلى ببطئ.

تأمين العدة الكهربائية (وضع النقل)

- قم بفك لولب التثبيت 25 إذا كان يقمط تجهيزة السحب 1. اسحب ذراع العدة للأمام تماما، ثم اجذب لولب التثبيت مرة أخرى للخلف لتثبيت تجهيزة السحب.
- اقتل لولب ضبط محدد العمق 33 نحو الأعلى بالحد الأقصى.
- لكي يتم تثبيت منضدة النشر 21 ينبغي أن تشد كعبرة التثبيت 13.
- حرك ذراع العدة من المقبض 6 إلى أسفل إلى أن يصعب من الممكن ضغط قفل النقل 28 إلى الداخل تماما.
- لقد تم تثبيت ذراع العدة الآن للنقل بشكل آمن.

تثبيت قطعة الشغل (راجع الصور G1-G3)

يجب أن يتم تثبيت قطعة الشغل بإحكام دائما من أجل ضمان أمان مثالي أثناء الشغل. لا تعالج قطع الشغل الأصغر من أن يتمّ شدها بملزمة.

التثبيت الرأسي

- قم بتركيب الملزمة سريعة القمط الموردة 22 في أحد الثقوب المخصصة لذلك 31.
- اضغط قطعة الشغل نحو سلك المصادمة 9 و 11.
- اضغط على عنصر التحرير السريع 58 وقم بمواءمة الملزمة سريعة القمط مع قطعة الشغل.
- أدر بعد ذلك المقبض 59 في اتجاه حركة عقارب الساعة وبذلك تقوم بتثبيت قطعة الشغل.

التثبيت الأفقي

- قم بفك اللولب الممنع 60 واسحب الملزمة سريعة القمط من ساق التثبيت 61.
- الآن أدخل الملزمة سريعة القمط "المصغرة" 22 في أحد الثقوب المخصصة لذلك 62 (لتثبيت العوارض انظر الصورة G2 لتثبيت الحواف السفلية للحوائط انظر الصورة G3).
- أعد قمط الملزمة سريعة القمط باستخدام اللولب الممنع 60 مع ساق التثبيت 61.

- اضغط قطعة الشغل بإحكام على قاعدة المنشار 21.
- اضغط على عنصر التحرير السريع 58 وقم بمواءمة الملزمة سريعة القمط مع قطعة الشغل.
- أدر بعد ذلك المقبض 59 في اتجاه حركة عقارب الساعة وبذلك تقوم بتثبيت قطعة الشغل.

حلّ قطعة الشغل

- لحل الملزمة سريعة القمط أدر أولا المقبض 59 عكس اتجاه حركة عقارب الساعة.
- اضغط بعد ذلك على عنصر التحرير السريع 58 وأبعد القضيب المولب عن قطعة الشغل.

التركيب المركزي الثابت أو المتحرك

التركيب على سطح العمل (تراجع الصورة B)

- ثبت العدة الكهربائية على سطح العمل بواسطة لوابب ربط مناسبة. يتم ذلك عن طريق الثقوب 20.

نصب غير ثابت (غير منصوح!) (تراجع الصورة C)

إن لم يكن بالإمكان نصب العدة الكهربائية على سطح عمل مستوي وثابت، فيمكن نصبه بواسطة قوس منع الانقلاب كوسيلة مساعدة في حالات استثنائية.

لا تاقف العدة الكهربائية بأمان بلا واقية الانقلاب

وقد تقلب ولا سيما عند نشر زوايا الشطب المائلة القصوى.

- اقلل واقية الانقلاب 15 نحو الداخل أو الخارج إلى الحد الذي يؤدي إلى ركن العدة الكهربائية على سطح العمل بشكل مستو.

شفط الغبار/النشارة

إن أغبرة بعض المواد كالطلاء الذي يحتوي على الرصاص، وبعض أنواع الفشب والفلزات والمعادن، قد تكون مضرّة بالصحة. إن ملامسة أو استنشاق الأغبرة قد يؤدي إلى ردود فعل زائدة الحساسية وأو إلى أمراض المجاري التنفسية لدى المستخدم أو لدى الأشخاص المتواجدين على مقربة من المكان.

تعتبر بعض الأغبرة المعينة، كأغبرة البلوط والزان بأنها مسببة للسرطان، ولا سيما بالاتصال مع المواد الإضافية لمعالجة الخشب (ملع حامض الكروميك، المواد الحافظة للخشب). يجوز أن يتم معالجة المواد التي تحتوي على الأسبستوس من قبل العمال المتخصصين فقط دون غيرهم.

- استخدم شافطة غبار دائماً.
- حافظ على تهوية مكان الشغل بشكل جيد.
- ينصح بارتداء قناع وقاية للتنفس بفئة المرشح P2.
- تراعى الأحكام السارية في بلدكم بالنسبة للمواد المرغوب معالجتها.

قد تستعصي شافطة الغبار/النشارة من خلال الغبار أو النشارة أو أجزاء صغيرة من قطعة الشغل.

- اطفئ العدة الكهربائية واسحب قابس الشبكة الكهربائية من المقبس.

- انتظر إلى أن يتوقف نصل المنشار عن الحركة تماماً.

- ابحث عن سبب الاستعصاء واعمل على إزالته.

الشفط الذاتي (تراجع الصورة D)

- اغرز كيس الغبار 53 على مقذف النشارة 27.

لا يجوز أن يتلامس كيس الغبار أثناء النشر مع أجزاء الجهاز الدوارة أبداً.

أفرغ كيس الغبار في الوقت المناسب.

الشفط الخارجي

يمكن وصل خرطوم شافطة غبار خوائية (35 Ø مم) بمقذف النشارة 27 أيضاً من أجل إجراء عملية الشفط.

يجب أن تصل شافطة الغبار الخوائية للاستعمال مع مادة الشغل المرغوب معالجتها.

استخدم شافطة غبار خوائية خاصة عند شفط الأغبرة المضرّة بالصحة أو المسببة للسرطان أو الشديدة الجفاف.

استبدال العدد (انظر الصور E1 - E4)

◀ اسحب القابس من مقبس الشبكة الكهربائية قبل إجراء أي عمل على العدة الكهربائية.

◀ ارتد قفازات واقية عند تركيب نصل المنشار. يؤدي ملامسة نصل المنشار إلى تشكل خطر الإصابة بجروح.

استخدم فقط نصال المنشار التي تزيد سرعتها القصوى المسموحة عن عدد الدوران اللاملي بالعدة الكهربائية.

استخدم فقط نصال المنشار التي توافق البيانات المذكورة في كراسة الاستعمال هذه والتي تم اختبارها حسب EN 847-1 والتي تم تعليمها بالشكل الموافق.

استعمل فقط أنصال المنشار التي ينصح باستعمالها مع هذه العدة الكهربائية والتي تصلح للاستعمال مع مواد الشغل المرغوب معالجتها. يعمل هذا على منع تعرض أسنان المنشار إلى الحرارة المفرطة أثناء النشر.

فك نصل المنشار

- ركز العدة الكهربائية بوضعية الشغل.
- اربط اللولب سداسي الرأس المجوف 54 بواسطة المفتاح سداسي الرأس المجوف 49 واضغط في نفس الوقت على قفل محور الدوران 32 إلى أن يتعشق.
- حافظ على إبقاء تثبيت محور الدوران 32 مضغوطة وفك اللولب 54 بفتله باتجاه حركة عقارب الساعة (أسنان اللولبية يسارية!).
- فك شفة الشد 55.
- حرك غطاء الوقاية المتأرجح 8 إلى الخلف وأخرج شفرة المنشار 56.
- وجه غطاء الوقاية المترجح نحو الأسفل بتمهل.

تركيب نصل المنشار

- نظف جميع الأجزاء المطلوب تركيبها قبل التركيب عند الضرورة.
- حرك غطاء الوقاية المتأرجح 8 إلى الخلف.
- ركز نصل المنشار الجديد على شفة الشد 57.
- ◀ يراعى أثناء التركيب أن يتوافق اتجاه قص الأسنان (اتجاه السهم على نصل المنشار) مع اتجاه السهم على غطاء الوقاية!
- وجه غطاء الوقاية المترجح نحو الأسفل بتمهل.
- ركب شفة الشد 55 واللولب 54.
- اضغط على قفل محور الدوران 32 إلى أن يتعاشق واحكم تثبيت اللولب من خلال تدويره بعكس اتجاه حركة عقارب الساعة.

◀ يراعى أثناء وضع شفة الشد أن يشير الجانب العريض إلى شفرة المنشار (انظر الصورة E2). في حالة اتجاه التركيب العكسي لا يمكن إحكام ربط شفرة المنشار.

التشغيل

◀ اسحب القابس من مقبس الشبكة الكهربائية قبل إجراء أي عمل على العدة الكهربائية.

تأمين النقل (تراجع الصورة F)

يسمح لك تأمين النقل 28 بشحن العدة الكهربائية بشكل أيسر عند نقلها إلى أماكن العمل المختلفة.

معلومات عن الضجيج

قيم انبعاث الضوضاء محتسبة تبعا للمعيار EN 62841-3:9. تبلغ قيمة مستوى ضجيج الجهاز (نوع A) عادة: مستوى ضغط الصوت 93 ديسيبل (نوع A). مستوى قدرة الصوت 106 ديسيبل (نوع A). اضطراب القياس $K=3$ ديسيبل. ارتد واقية سمع!

التركيب

◀ تجنب تشغيل العدة الكهربائية بشكل غير مقصود. لا يجوز أن يكون كابل الشبكة الكهربائية موصولا بالامداد بالكهرباء أثناء التركيب وأثناء إجراء مجمل الأعمال على العدة الكهربائية.

نطاق التوريد

تراجعى بصدد ذلك صور نطاق التوريد بداية تعليمات التشغيل. تأكد قبل تشغيل العدة الكهربائية للمرة الأولى، إن تم إرفاق جميع الأجزاء المذكورة أسفله:



- منشار الأنواع مع نصل منشار مركب
- كيس الغبار 53
- امتداد قاعدة المنشار الثابتة 12 (2 x) لوالب التثبيت 51 (2x)
- امتداد قاعدة المنشار المرنة 63 (2x)
- ملزمة سريعة القمط 22
- المفتاح سداسي الرأس المجوف 49
- ملاحظة: افحص العدة الكهربائية على تواجد أي تلف محتمل.

يجب أن يتم فحص تجهيزات الوقاية أو الأجزاء التالفة قليلا بإمعان للتأكد من أدائها لوظيفتها المخصصة بشكل سليم. تأكد من أن الأجزاء المتحركة تعمل بشكل سليم وأنها غير منقطعة، أو إن كانت هناك أية أجزاء تالفة. يجب أن تكون جميع الأجزاء مركبة بشكل صحيح وأن تلبى جميع الشروط من أجل ضمان العمل بشكل سليم. يجب أن يتم تصليح أو استبدال تجهيزات الوقاية والقطع التالفة بالشكل المطلوب من خلال ورشة خدمة متخصصة.

تركيب الأجزاء المفردة

- انزع جميع الأجزاء المرفقة عن التغليف بحدز.
- انزع كل مواد التغليف عن العدة الكهربائية وعن التوابع المرفقة.

تركيب امتداد قاعدة المنشار الثابتة (تراجع الصورة A)

- يجب ربط امتدادات قاعدة المنشار الثابتة 12 عن طريق لوالب التثبيت 51 على يمين ويسار منصة النشر 21 بالعدة الكهربائية.
- قم بتركيب امتداد قاعدة المنشار 12 مع إمالتها إلى الخلف بعض الشيء في حز الماضن 52 بالعدة الكهربائية، ثم أدر امتداد قاعدة المنشار في الحز إلى الأمام في الاتجاه الأفقي، ثم اضغط امتداد قاعدة المنشار إلى أسفل تماما.
- أحكم ربط لوالب التثبيت 51 باستخدام المفتاح سداسي الرأس المجوف المورد 49.

45 مصادم لزوايا الشطب المائل النموذجية العمودية 45 (يمينا)

- 46 لوبل مصادمة لزواية شطب 0° (عموديا)
 - 47 مصادم لزواية الشطب المائل العمودية التقليدية 0°
 - 48 ذراع زنق لسكة المصادمة القابلة للضبط
 - 49 مفتاح ربط سداسي الحواف داخليا
 - 50 ذراع زنق المصادم الطولي
 - 51 لوبل تثبيت امتداد قاعدة المنشار الثابتة 12
 - 52 حاضن امتداد قاعدة المنشار الثابتة 12
 - 53 كيس الغبار
 - 54 لوبل سداس الحواف داخليا لتثبيت نصل المنشار
 - 55 شفة شد
 - 56 نصل المنشار
 - 57 شفة شد داخلية
 - 58 عنصر التحرير السريع للملزمة سريعة القمط
 - 59 مقبض تثبيت الملزمة سريعة القمط
 - 60 لوبل مجنح بالملزمة سريعة القمط
 - 61 ساق التثبيت بالملزمة سريعة القمط
 - 62 ثقب تجهيزة التثبيت الأفقية
 - 63 امتداد قاعدة المنشار (المرنة)
 - 64 حاضن امتداد قاعدة المنشار المرنة 63 (على العدة الكهربائية)
 - 65 حاضن امتداد قاعدة المنشار المرنة 63 (على امتداد قاعدة المنشار الثابتة 12)
 - 66 لوبل تثبيت صفيحة التلقيم
- لا يتضمن إطار التوريد الاعتيادي التوابع المصورة أو الموصوفة. يعثر على التوابع الكاملة في برنامجنا للتوابع.

البيانات الفنية

منشار أواع	PCM 8 SD	رقم الصنف
القدرة الاسمية المقنية	واط	3 603 M11 0..
عدد الدوران للاحملي	دقيقة ⁻¹	1200
طرز الليزر	نانومتر	4800
درجة الليزر	مليواط	650
تفاوت خط الليزر	مليواط	1 >
الوزن حسب EPTA-Procedure 01:2014	كغ	2
فئة الوقاية	كغ	1,0 مللي راد (زاوية كاملة)
بصدد مقاسات قطع الشغل المسموحة (القصى/الدنيا)، تراجع الصفحة 297.	كغ	15,5
القيم سارية المفعول لجهد اسمي [U] بمقدار 230 فولط. قد تتفاوت هذه القيم عندما يختلف الجهد عن ذلك أو بطرازات خاصة بلدان معينة.	كغ	II / □
مقاسات نصال المنشار الملائمة	مم	
قطر نصل المنشار	مم	216
ثخن النصل	مم	1,8-1,4
أقصى عرض للقطع	مم	2
قطر الفجوة	مم	30

الأجزاء المصورة

تستند أرقام الأجزاء المصورة إلى صور العدة الكهربائية على صفحات الرسوم التخطيطية.

- 1 تجهيزة سحب
- 2 مقبض النقل
- 3 لافطة تحذير الليزر
- 4 قفل تشغيل مفتاح التشغيل والإطفاء
- 5 مفتاح التشغيل والإطفاء
- 6 مقبض يدوي
- 7 غطاء الوقاية
- 8 غطاء وقاية مترجع
- 9 سكة مصادمة قابلة للضبط
- 10 المصادم الطولي
- 11 سكة المصادمة الثابتة
- 12 امتداد قاعدة المنشار (الثابتة)
- 13 كعبرة تثبيت لزوايا الشطب المرغوبة (أفقيا)
- 14 ذراع لضبط زوايا الشطب مسبقا (أفقيا)
- 15 واقية الانقلاب
- 16 صفيحة تلقيم
- 17 مؤشر الزاوية (أفقيا)
- 18 حزوز توقيف لزوايا الشطب النموذجية
- 19 مقياس زوايا الشطب (أفقيا)
- 20 ثقب التركيب
- 21 منضدة نشر
- 22 ملزمة سريعة القمط
- 23 حارفة النشارة
- 24 بكرة انزلاق
- 25 لولب تثبيت تجهيزة السحب
- 26 زر تشغيل/إطفاء الليزر (علامة خط القطع)
- 27 مقذف النشارة
- 28 تأمين النقل
- 29 قوس منع الانقلاب
- 30 مقبض قمط لزوايا الشطب المرغوبة (عموديا)
- 31 ثقب للملزمة السريعة القمط
- 32 قفل محور الدوران
- 33 لولب ضبط محدد العمق
- 34 محدد العمق
- 35 مقياس عمق القطع
- 36 مبين عمق القطع
- 37 مفتاح انزلاقي لليزر (علامة خط القطع على يمين/يسار شفرة المنشار)
- 38 مخرج اشعاع الليزر
- 39 مؤشر الزاوية (العمودية) لمجال زاوية الشطب المائل اليمينية
- 40 مقياس زوايا الشطب (عموديا)
- 41 لولب مصادمة لنطاق زاوية الشطب المائل اليسرى
- 42 مصادم لزوايا الشطب المائل النموذجية العمودية 45° و 22,5° و 33,9° (يسارا)
- 43 مؤشر الزاوية (العمودية) لمجال زاوية الشطب المائل اليسارية
- 44 لولب مصادمة لنطاق زاوية الشطب المائل اليمنى

الرموز ومعناها

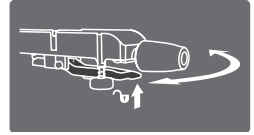
⚠ إشعاع ليزر
لا تنظر إلى الشعاع
الليزر من الدرجة 2



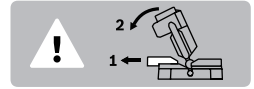
⚠ مجال الخطر! حافظ على إبعاد
اليدين والأصابع أو الذراعين عن
هذا المجال قدر الإمكان.



مجال الخطر! حافظ على
إبعاد اليدين والأصابع أو
الذراعين عن هذا المجال
قدر الإمكان.



لضبط زاوية الشطب
المائلة الأفقية يجب
إدارة منضدة النشر بينما
الذراع مسحوب إلى أن
يشير مبين الزاوية إلى
زاوية الشطب المائلة
المرغوبة.



عند نشر زوايا الشطب
العمودية يجب جذب
سكة المصادمة القابلة
للضبط إلى الخارج.



يمكن إظهار خط القطع
من خلال أشعة الليزر
حسب الاختيار على يمين
أو يسار شفرة المنشار.



وصف المنتج والأداء

اقرأ جميع الملاحظات التحذيرية
والتعليمات. إن ارتكاب الأخطاء عند تطبيق
الملاحظات التحذيرية والتعليمات قد يؤدي
إلى الصدمات الكهربائية، إلى نشوب الحرائق
و/أو الإصابة بجروح خطيرة.



الاستعمال المخصص

لقد خصصت العدة الكهربائية لأداء القطوع المستقيمة
الطولية والعرضية في الخشب بالاستعمال الثابت. ويمكن
نشر زوايا الشطب المائل الأفقية من 48° - إلى 48°+
وأيا زوايا الشطب المائل العمودية من 45° (من الجانب
اليساري) إلى 45° (من الجانب اليميني).
لقد تم تحديد قدرة العدة الكهربائية لنشر الخشب الصلب
واللين وأيا أنواع الخشب المضغوط والألياف المضغوطة.
لا تصلح العدة الكهربائية لنشر الألمنيوم أو غيرها من
المعادن الغير حديدية.

- ◀ لا تستخدم العدة الكهربائية أبداً بلا صفيحة التلقيم. استبدل صفيحة التلقيم التالفة. قد تصاب بجروح من قبل نصل المنشار إن كانت صفيحة التلقيم غير سليمة.
- ◀ لا تستخدم نصال المنشار المصنوعة من الفولاذ العالي الأشابة السريع العمل (فولاذ HSS). إن نصال المنشار هذه تكسر بسهولة.
- ◀ استخدم دائماً أنصال منشار بالمقاس الصحيح وبتجويف تركيب مناسب (على شكل معين أو مستدير مثلاً). إن نصال المنشار التي لا تلائم أجزاء تركيب المنشار تدور بشكل غير دائري وتؤدي إلى فقدان التحكم.
- ◀ تأكد من أن غطاء الوقاية يحمل بشكل سليم وأنه يتمكن من الحركة بطلاقة. لا تقوم بقطع غطاء الوقاية أبداً عندما يكون مفتوحاً.
- ◀ حافظ على إبقاء الأرض خالية من نشارة الخشب وبقايا المادة. يجوز أن تنزلق أو تعثر.
- ◀ لا تلمس نصل المنشار بعد العمل، قبل أن يبرد. يسخن نصل المنشار أثناء العمل بشدة.
- ◀ لا تترك العدة أبداً قبل أن تنتهي حركتها تماماً. إن عدد الشغل التي تتابع دورانها قد تحدث الإصابات.
- ◀ وجه نصل المنشار نحو قطعة الشغل بوضع التشغيل فقط. وإلا فقد يتشكل خطر صدمة ارتدادية إن تكلب نصل المنشار في قطعة الشغل.
- ◀ لا تقف على العدة الكهربائية أبداً. قد تنتج الإصابات الخطيرة إن قلبت العدة الكهربائية أو إن لامست نصل المنشار صدفة.

الرموز

قد تكون الرموز التالية ذات أهمية من أجل استعمال عدتك الكهربائية. يرجى حفظ الرموز ومعناها. يساعدك تفسير الرموز بشكل صحيح على استعمال عدتك الكهربائية بطريقة أفضل وأكثر أمناً.

الرموز ومعناها

- ◀ لا تقترب بيدك من مجال النشر أثناء إدارة العدة الكهربائية. قد تتشكل الإصابات عند ملامسة نصل المنشار.



- ◀ ارتد قناع للوقاية من الغبار.



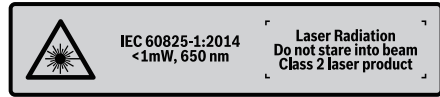
- ◀ ارتد نظارات واقية.



- ◀ ارتد واقية سمع. قد يؤدي تأثير الضجيج إلى فقدان قدرة السمع.



- ◀ أو الأنايب. حيث تميل القضبان للتدحرج أثناء قطعها، مما يتسبب في قيام الشفرة بعضات ومن ثم سحب قطعة الشغل ويدك نحو الشفرة.
- ◀ دع الشفرة تصل إلى سرعتها القصوى قبل ملامستها لقطعة الشغل. فهذا يقلل من خطر تعرض قطعة الشغل للانزلاق.
- ◀ وإذا تعرضت قطعة الشغل أو الشفرة للانحصار، فأوقف منشار التلسين. وانتظر حتى تتوقف جميع الأجزاء المتحركة وافصل القابس عن مصدر الإمداد بالكهرباء و/أو أخرج البطارية. ثم اعمل على تحرير المادة المنحصرة. أما مواصلة النشر بينما قطعة الشغل منحصرة فقد يتسبب في فقدان السيطرة على منشار التلسين أو حدوث ضرر به.
- ◀ بعد انتهاء القطع، اترك المفتاح، وقم بإنزال رأس المنشار لأسفل وانتظر حتى تتوقف الشفرة قبل إزالة القطعة المقطوعة. تقرب يدك من الشفرة المستمرة في الدوران يعد أمراً خطيراً.
- ◀ يتم تسليم العدة الكهربائية مع لافتة تحذيرية (يشار إليها بصورة العدة الكهربائية على صفحة الرسوم التخطيطية بالرقم 3).



- ◀ إن لم يكن النص على اللافتة التحذيرية بلغة بلدك، فالصق عليه اللاصقة المرفقة بلغة بلدك قبل الاستخدام للمرة الأولى.

لا توجه شعاع الليزر على الأشخاص أو الحيوانات ولا توجه نظرك إلى شعاع الليزر المباشر أو المنعكس. حيث يتسبب ذلك في إبهار الأشخاص أو في وقوع حوادث أو حدوث أضرار بالعينين.



- ◀ في حالة سقوط أشعة الليزر على العين، فقم بغلقها على الفور، وأبعد رأسك عن شعاع الليزر.
- ◀ لا تقم بإجراء تغييرات على جهاز الليزر.
- ◀ لا تتلف اللافتات التحذيرية على العدة الكهربائية أبداً.
- ◀ احتفظ بالعدة الكهربائية التي لا يتم استعمالها في مكان آمن. يجب أن يكون مكان حفظها جاف وقابل للإقفال. يمنع ذلك إتلاف العدة الكهربائية بسبب خزنها أو استخدامها من قبل أشخاص دون خبرة.
- ◀ لا تستعمل العدة الكهربائية إن كان الكابل الكهربائي تالف. لا تلمس الكابل التالف واسحب قابس الشبكة الكهربائية إن أصيب الكابل بتلف أثناء مزاوله الشغل. تزيد الكبلات الكهربائية التالفة من خطر الإصابة بصدمة كهربائية.
- ◀ افحص الكبل بشكل منتظم واسمح بتصليح الكبل التالف من قبل مركز خدمة وكالة شركة بوش للعدد الكهربائية فقط. استبدل كبلات التمديد التالفة. يؤمن ذلك المحافظة على أمان العدة الكهربائية.
- ◀ لا تستخدم نصال المنشار الثامنة، المتشققة، الملتوية أو التالفة. إن نصال المنشار ذات الأسنان الثامنة أو المتراففة بشكل خاطئ تتسبب من جراء شق النشر الشديد الضيق بالاحتكاك الزائد وبانقماط نصل المنشار وبالصددمات الارتدادية.

- قطعة الشغل بيد في وضع متقاطع أي تثبيت قطعة الشغل بيدك اليسرى على يمين شفرة المنشار أو العكس يعد أمراً خطيراً للغاية.
- ◀ لا تمد إحدى يديك خلف المصد لمسافة تقل عن 100 مم من جانبي شفرة المنشار، لإزالة نشارة الخشب أو لأي سبب آخر أثناء دوران الشفرة. حيث إن اقتراب شفرة المنشار الدوارة من يدك قد لا يكون واضحاً وقد تتعرض لإصابة بالغة.
 - ◀ افحص قطعة المنشار الخاصة بك قبل القطع. إذا كانت قطعة الشغل مقوسة أو ملتوية، فقم بقمطها باستخدام الجانب المقوس للخارج باتجاه المصد. وتأكد دائماً من عدم وجود فجوة بين قطعة الشغل والمصد والطاولة على طول خط القطع. قطع الشغل المنثبة أو الملتوية يمكن أن تنحرف أو تتحرك وقد تتسبب في إعاقة حركة شفرة المنشار الدوارة أثناء القطع. وينبغي ألا يكون هناك أية مسامير أو أجسام غريبة في قطعة الشغل.
 - ◀ لا تستخدم المنشار حتى يتم إخلاء الطاولة من جميع الأدوات ونشارة الخشب وخلافه، بحيث لا يبقى سوى قطعة الشغل. فالعواقب الصغيرة أو القطع الخشبية السائبة أو الأجسام الأخرى التي تتلامس مع الشفرة الدوارة يمكن أن تظهر بسرعة عالية.
 - ◀ اقطع قطعة شغل واحدة فقط في كل مرة. حيث إن قطع الشغل العديدة المتراكمة لا يمكن قمتها أو تدعيمها كما ينبغي وقد تتسبب في إعاقة حركة شفرة المنشار أو قد تنحرف أثناء القطع.
 - ◀ تأكد أن منشار التلسين مركب أو موضوع على سطح عمل مستو وثابت قبل الاستخدام. فسطح العمل المستوي والثابت يقلل من خطر عدم اتزان منشار التلسين.
 - ◀ قم بتخطيط عملك. كل مرة تقوم فيها بتغيير وضع ضبط زاوية القطع المائل أو المشطوف، تأكد أن المصد القابل للضبط مضبوط بشكل صحيح لتدعيم قطعة الشغل ولكي لا يتداخل مع الشفرة أو نظام الحماية. دون "تشغيل" الجهاز ودون وضع قطعة شغل على الطاولة، قم بتحريك شفرة المنشار لمحاكاة عملية قطع كاملة وذلك لضمان عدم حدوث تداخل أو خطر تعرض المصد للقطع.
 - ◀ قم بتوفير وسيلة تدعيم مناسبة مثل تطويلات الطاولة وحوامل المنشار وخلافه لقطع الشغل التي يزيد عرضها عن سطح الطاولة. قطع الشغل التي يزيد طولها أو عرضها عن طاولة منشار التلسين يمكن أن تنقلب إذا لم يتم تدعيمها بإحكام. في حالة انقلاب قطعة الشغل أو القطعة المقطوعة، فإنها قد تتسبب في رفع الواقية السفلية أو تطايرها بفعل الشفرة الدوارة.
 - ◀ لا تستخدم شخص آخر كبديل لتطويلة الطاولة أو كتدعيم إضافي. فالتدعيم غير المتزن لقطعة الشغل يمكن أن يتسبب في إعاقة حركة الشفرة أو انحراف قطعة الشغل أثناء عملية القطع ومن ثم سحب أنت ومعاونك نحو الشفرة الدوارة.
 - ◀ يجب ألا يتم زلق أو ضغط القطعة المقطوعة بأية وسائل في مواجهة شفرة المنشار الدوارة. فإذا كانت المسافة محدودة، أي في حالة استخدام مصدات طول، فقد تنحسر القطعة المقطوعة بمواجهة الشفرة وتندفع بقوة.
 - ◀ استخدم دائماً قامطة أو وسيلة تثبيت مصممة لتدعيم المواد المستديرة بشكل صحيح مثل القضبان

- مستعصية عن المركبة، وتفحص ما إن كانت هناك أجزاء مكسورة أو في حالة توتر على حسن أداء العدة الكهربائية. ينبغي إصلاح هذه الأجزاء التالفة قبل إعادة تشغيل الجهاز. الكثير من الحوادث مصدرها العدة الكهربائية التي تتم صيانتها بشكل ردي.
- ◀ حافظ على إبقاء عدد القطع نظيفة وحادة. إن عدد القطع ذات حواف القطع الحادة التي تم صيانتها بعناية تتكلم بشكل أقل ويمكن توجيهها بشكل أيسر.
 - ◀ استخدم العدد الكهربائية والتوابع وربش الشغل وإلخ. حسب هذه التعليمات. تراعى أثناء ذلك شروط الشغل والعمل المراد تنفيذه. استخدام العدد الكهربائية لغير الأشغال المخصصة لأجلها قد يؤدي إلى حدوث الحالات الخطيرة.
 - ◀ احرص على إبقاء المقابض وأسطح المسك جافة ونظيفة وخالية من الزيوت والشحوم. المقابض وأسطح المسك الزلقة لا تتيح التشغيل والتحكم الآمن في العدة في المواقع غير المتوقعة.

الخدمة

- ◀ احرص على إصلاح عدتك الكهربائية فقط بواسطة العمال المتخصصين وباستعمال قطع الغيار الأصلية فقط. يضمن ذلك المحافظة على أمان الجهاز.

تعليمات الأمان لمنشير القطع والشطب

- ◀ مناشير التلسين مخصصة لقطع الأخشاب أو المنتجات الشبيهة بالأخشاب، ولا يمكن استخدامها مع أقراص القطع السميكية لقطع المواد الحديدية مثل القضبان والسيقان والجوهرات المعدنية وخلافه. حيث إن الغبار الفشن يتسبب في حدوث انسداد للأجزاء المتحركة مثل الواقية السفلية. كما أن الشرر الناجم عن القطع السميكية يؤدي لامتزاق الواقية السفلية، ومدخل شفرة القطع والأجزاء البلاستيكية الأخرى.
- ◀ استخدم قامطات لتدعيم قطعة الشغل إن أمكن ذلك. وفي حالة تدعيم قطعة الشغل بيدك، فيجب أن تبعد يدك دائماً عن جانبي شفرة المنشار لمسافة لا تقل عن 100 مم. لا تستخدم هذا المنشار لقطع قطع صغيرة للغاية لدرجة يصعب معها قمتها بإحكام أو تثبيتها باليد. إذا وضعت يدك على مسافة قريبة للغاية من نصل المنشار، فيسكون هناك خطر متزايد من التعرض للإصابة من جراء ملامسة الشفرة.
- ◀ يجب أن تكون قطعة الشغل ثابتة ومحمكة التثبيت بقامطة أو مثبتة باتجاه كلا من المصد والطاولة. لا تتم بتمرير قطعة الشغل على الشفرة ولا تقطع بأي حال من الأحوال بدون وسائل مساعدة. فقطع الشغل غير المثبتة أو المتحركة قد تندفع عند العمل بالسرعات العالية، مما يتسبب في التعرض لإصابات.
- ◀ ادفق المنشار عبر قطعة الشغل. ولا تجذب المنشار عبر قطعة الشغل. لعمل قطعية، ارفع رأس المنشار واسحبها فوق قطعة الشغل دون إجراء قطع، ثم أدر الممرح، واضغط على رأس المنشار لأسفل وادفع المنشار عبر قطعة الشغل. أما القطع من خلال شوط سحب فسوف يتسبب على الأرجح في صعود شفرة المنشار فوق قطعة الشغل واندفاع مجموعة الشفرة بعنف باتجاه المشغل.
- ◀ لا تضع يدك في وضع متقاطع فوق خط القطع المقرر سواء أمام أو خلف شفرة المنشار. حيث إن تدعيم

تعليمات الأمان

تحذيرات أمان عامة للعدد الكهربائي

⚠ تحذير اطلع على كافة تحذيرات الأمان والتعليمات والصور والمواصفات المرفقة بالعدة الكهربائية.

عدم اتباع التعليمات الواردة أدناه قد يؤدي إلى حدوث صدمة كهربائية، إلى نشوب حريق و/أو الإصابة بجروح خطيرة.

احتفظ بجميع التحذيرات والتعليمات للرجوع إليها فيما بعد.

يشير مصطلح العدة الكهربائية في التحذيرات إلى العدة الكهربائية الموصلة بالشبكة الكهربائية (بواسطة كابل الشبكة الكهربائية) أو إلى العدة الكهربائية المزودة بمركب (دون كابل الشبكة الكهربائية).

الأمان بمكان الشغل

حافظ على نظافة مكان شغلك وإضاءة بشكل جيد. الفوضى في مكان الشغل ونطاقات العمل غير المضاعة قد تؤدي إلى وقوع الحوادث.

لا تشغل بالعدة الكهربائية في نطاق معرض لخطر الانفجار مثل الأماكن التي تتوفر فيه السوائل أو الغازات أو الأغبرة القابلة للاشتعال. العدد الكهربائي تولد شرراً قد يتطاير، فيشعل الأغبرة والأخبرة.

حافظ على بقاء الأطفال وغيرهم من الأشخاص بعيداً عندما تستعمل العدة الكهربائية. تثبت الانتباه قد يتسبب في فقدان السيطرة على الجهاز.

الأمان الكهربائي

يجب أن يتلائم قابس العدة الكهربائية مع المقبس. لا يجوز تغيير القابس بأي حال من الأحوال. لا تستعمل القوايس المهائية مع العدد الكهربائية المؤرضة (ذات طرف أرضي). تخفّض القوايس التي لم يتم تغييرها والمقابس الملائمة من خطر الصدمات الكهربائية.

تجنب ملامسة جسمك للأسطح المؤرضة كأنايب والمبردات والمواقد أو الثلجات. يزداد خطر الصدمات الكهربائية عندما يكون جسمك مؤرض أو موصل بالأرضي.

أبعد العدة الكهربائية عن الأمطار أو الرطوبة. يزداد خطر الصدمات الكهربائية إن تسرب الماء إلى داخل العدة الكهربائية.

لا تسيء استعمال الكابل. لا تستخدم الكابل في حمل العدة الكهربائية أو سحبها أو سحب القابس من المقبس. احرص على إبعاد الكابل عن الحرارة والزيت والحواف الحادة والأجزاء المتحركة. تزيد الكابلات التالفة أو المتشابكة من خطر الصدمات الكهربائية.

عند استخدام العدة الكهربائية خارج المنزل اقتصر على استخدام كابلات التمديد الصالحة للاستعمال الخارجي. يقلل استعمال كابل تمديد مخصص للاستعمال الخارجي من خطر الصدمات الكهربائية.

إن لم يكن بالإمكان تجنب تشغيل العدة الكهربائية في الأجواء الرطبة، فاستخدم مفتاح للوقاية من التيار المتخلف. إن استخدام مفتاح للوقاية من التيار المتخلف يقلل خطر الصدمات الكهربائية.

أمان الأشخاص

كن يقظاً وانتبه إلى ما تفعله واستخدم العدة الكهربائية بتعقل. لا تستخدم عدة كهربائية عندما تكون متعباً أو عندما تكون تحت تأثير المخدرات أو الكحول أو الأدوية. عدم الانتباه للحظة واحدة عند استخدام العدة الكهربائية قد يؤدي إلى إصابات خطيرة.

ارتد تجهيزات الحماية الشخصية وارتد دائماً نظارات واقية. بعد ارتداء تجهيزات الحماية الشخصية، كقناع الوقاية من الغبار وأحذية الأمان الواقية من الانزلاق والخوذ أو واقية الأذنين، حسب ظروف استعمال العدة الكهربائية، من خطر الإصابة بجروح.

تجنب التشغيل بشكل غير مقصود. تأكد من كون العدة الكهربائية مطفأة قبل توصيلها بالتيار الكهربائي و/أو بالمركب، وقبل رفعها أو حملها. إن كنت تضع إصبعك على المفتاح أثناء حمل العدة الكهربائية أو إن وصلت الجهاز بالشبكة الكهربائية بينما لا مفتاح على وضع التشغيل، قد يؤدي إلى وقوع الحوادث.

انزع أداة الضبط أو مفتاح الربط قبل تشغيل العدة الكهربائية. قد تؤدي الأداة أو المفتاح المتواجد في جزء دوار من الجهاز إلى الإصابة بجروح.

تجنب أوضاع الجسد الغير سليمة. قف بأمان وحافظ على توازنك دائماً. سيسمح لك ذلك بالتحكم في الجهاز بشكل أفضل في المواقف الغير متوقعة.

ارتد ثياب مناسبة. لا ترتد الثياب الفضفاضة أو الملصقة. احرص على إبقاء الشعر والملابس بعيداً عن الأجزاء المتحركة. قد تتشابك الثياب الفضفاضة والملصقة والشعر الطويل بالأجزاء المتحركة.

إن جاز تركيب تجهيزات شفط وتجميع الغبار، فتأكد من أنها موصولة وبأنه يتم استخدامها بشكل سليم. قد يقلل استخدام تجهيزات لشفط الغبار من المخاطر الناتجة عن الغبار.

لا تستخدم العدة الكهربائية بلا مبالاة وتتجاهل قواعد الأمان الخاصة بها نتيجة لتعودك على استخدام العدة الكهربائية وكثرة استخدامها. فقد يتسبب الاستخدام دون حرص في حدوث إصابة بالغة تحدث في أجزاء من الثانية.

حسن معاملة واستخدام العدد الكهربائي

لا تفرط بتحميل الجهاز. استخدم لتنفيذ أشغالك العدة الكهربائية المخصصة لذلك. إنك تعمل بشكل أفضل وأكثر أماناً بواسطة العدة الكهربائية الملائمة في مجال الأداء المذكور.

لا تستخدم العدة الكهربائية إن كان مفتاح تشغيلها تالف. العدة الكهربائية التي لم يعد من الممكن التحكم بها عن طريق مفتاح التشغيل والإطفاء تعتبر خطيرة ويجب أن يتم إصلاحها.

اسحب القابس من المقبس و/أو اخلع المركب، إذا كان قابلاً للخلع، قبل ضبط الجهاز وقبل استبدال الملحقات أو قبل تخزين الجهاز. تمنع هذه الإجراءات وقائية تشغيل العدة الكهربائية بشكل غير مقصود.

احتفظ بالعدد الكهربائية التي لا يتم استخدامها بعيداً عن متناول الأطفال. لا تسمح باستخدام العدة الكهربائية لمن لا خبرة له بها أو لمن لم يقرأ تلك التعليمات. العدد الكهربائي خطيرة إن تم استخدامها من قبل أشخاص دون خبرة.


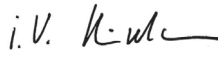
اعتن بالعدة الكهربائية والملحقات بشكل جيد. تأكد أن أجزاء الجهاز المتحركة مركبة بشكل سليم وغير

CE		I
de	EU-Konformitätserklärung Paneelsäge Sachnummer	Wir erklären in alleiniger Verantwortung, dass die genannten Produkte allen einschlägigen Bestimmungen der nachfolgend aufgeführten Richtlinien und Verordnungen entsprechen und mit folgenden Normen übereinstimmen. Technische Unterlagen bei: *
en	EU Declaration of Conformity Sliding Mitre Saw Article number	We declare under our sole responsibility that the stated products comply with all applicable provisions of the directives and regulations listed below and are in conformity with the following standards. Technical file at: *
fr	Déclaration de conformité UE Scie à onglets radiale N° d'article	Nous déclarons sous notre propre responsabilité que les produits décrits sont en conformité avec les directives, règlements normatifs et normes énumérés ci-dessous. Dossier technique auprès de : *
es	Declaración de conformidad UE Ingletadora telescópica N° de artículo	Declaramos bajo nuestra exclusiva responsabilidad, que los productos nombrados cumplen con todas las disposiciones correspondientes de las Directivas y los Reglamentos mencionados a continuación y están en conformidad con las siguientes normas. Documentos técnicos de: *
pt	Declaração de Conformidade CE Serra para painéis N.º do produto	Declaramos sob nossa exclusiva responsabilidade que os produtos mencionados cumprem todas as disposições e os regulamentos indicados e estão em conformidade com as seguintes normas. Documentação técnica pertencente à: *
it	Dichiarazione di conformità UE Troncatrice radiale Codice prodotto	Dichiariamo sotto la nostra piena responsabilità che i prodotti indicati sono conformi a tutte le disposizioni pertinenti delle Direttive e dei Regolamenti elencati di seguito, nonché alle seguenti Normative. Documentazione Tecnica presso: *
nl	EU-conformiteitsverklaring Radiaalzaag Productnummer	Wij verklaren op eigen verantwoordelijkheid dat de genoemde producten voldoen aan alle desbetreffende bepalingen van de hierna genoemde richtlijnen en verordeningen en overeenstemmen met de volgende normen. Technisch dossier bij: *
da	EU-overensstemmelseerklæring Kap- og geringssav Typenummer	Vi erklærer som eneansvarlige, at det beskrevne produkt er i overensstemmelse med alle gældende bestemmelser i følgende direktiver og forordninger og opfylder følgende standarder. Tekniske bilag ved: *
sv	EU-konformitetsförklaring Panelsåg Produktnummer	Vi förklarar under eget ansvar att de nämnda produkterna uppfyller kraven i alla gällande bestämmelser i de nedan angivna direktiven och förordningarna och att de stämmer överens med följande normer. Teknisk dokumentation: *
no	EU-samsvarserklæring Kapp- og gjæringssag Produktnummer	Vi erklærer under eneansvar at de nevnte produktene er i overensstemmelse med alle relevante bestemmelser i direktivene og forordningene nedenfor og med følgende standarder. Teknisk dokumentasjon hos: *
fi	EU-vaatimustenmukaisuusvakuutus Katkaisu- ja jiiri-saha Tuotenumero	Vakuutamme täten, että mainitut tuotteet vastaavat kaikkia seuraavien direktiivien ja asetusten asiaankuuluvia vaatimuksia ja ovat seuraavien standardien vaatimusten mukaisia. Tekniset asiakirjat saatavana: *
el	Δήλωση πιστότητας ΕΕ Φαλσπορινο Radial Αριθμός ευρετηρίου	Δηλώνουμε με αποκλειστική μας ευθύνη, ότι τα αναφερόμενα προϊόντα αντιστοιχούν σε όλες τις σχετικές διατάξεις των πιο κάτω αναφερόμενων οδηγιών και κανονισμών και ταυτίζονται με τα ακόλουθα πρότυπα. Τεχνικά έγγραφα στη: *
tr	AB Uygunluk beyanı Panel testere Ürün kodu	Tek sorumlu olarak, tanımlanan ürünün aşağıdaki yönetmelik ve direktiflerin geçerli bütün hükümlerine ve aşağıdaki standartlara uygun olduğunu beyan ederiz. Teknik belgelerin bulunduğu yer: *

II		CE
pl	Deklaracja zgodności UE Piła do cięcia paneli Numer katalogowy	Oświadczamy z pełną odpowiedzialnością, że niniejsze produkty odpowiadają wszystkim wymaganiom poniżej wyszczególnionych dyrektyw i rozporządzeń, oraz że są zgodne z następującymi normami. Dokumentacja techniczna: *
cs	EU prohlášení o shodě Pokosová pila se zákluzem Objednací číslo	Prohlašujeme na výhradní zodpovědnost, že uvedený výrobek splňuje všechna příslušná ustanovení níže uvedených směrnic a nařízení a je v souladu s následujícími normami: Technické podklady u: *
sk	EU vyhlásenie o zhode Pila na obklady Vecné číslo	Vyhlasujeme na výhradnú zodpovednosť, že uvedený výrobok spĺňa všetky príslušné ustanovenia nižšie uvedených smerníc a nariadení a je v súlade s nasledujúcimi normami: Technické podklady má spoločnosť: *
hu	EU konformitási nyilatkozat Lapfűrész Cikkszám	Egyedüli felelősséggel kijelentjük, hogy a megnevezett termék megfelelnek az alábbiakban felsorolásra kerülő irányelvek és rendeletek valamennyi idevágó előírásainak és megfelelnek a következő szabványoknak. Műszaki dokumentumok megőrzési pontja: *
ru	Заявление о соответствии ЕС Панельная пила Товарный №	Мы заявляем под нашу единоличную ответственность, что названные продукты соответствуют всем действующим предписаниям нижеуказанных директив и распоряжений, а также нижеуказанных норм. Техническая документация хранится у: *
uk	Заява про відповідність ЄС Панельна пила Товарний номер	Мизявляємо під нашу одноособову відповідальність, що названі вироби відповідають усім чинним положенням нищеозначених директив і розпоряджень, а також нищеозначеним нормам. Технічна документація зберігається у: *
kk	ЕО сәйкестік мағлұмдамасы Панельдік ара Өнім нөмірі	Өз жауапкершілікпен біз аталған өнімдер төменде жазылған директикалар мен жарлықтардың тиісті қағидаларына сәйкестігін және төмендегі нормаларға сай екенін білдіреміз. Техникалық құжаттар: *
ro	Declarație de conformitate UE Ferăstrău circular staționar Număr de identificare	Declarăm pe proprie răspundere că produsele menționate corespund tuturor dispozițiilor relevante ale directivelor și reglementărilor enumerate în cele ce urmează și sunt în conformitate cu următoarele standarde. Documentație tehnică la: *
bg	ЕС декларация за съответствие Циркуляра за ламперия Каталоген номер	С пълна отговорност ние декларираме, че посочените продукти отговарят на всички валидни изисквания на директивите и разпоредбите по-долу и съответства на следните стандарти. Техническа документация при: *
mk	EU-Изјава за сообразност Пила за оплата Број на дел/артикл	Со целосна одговорност изјавуваме, дека опишаните производи се во согласност со сите релевантни одредби на следните регулативи и прописи и се во согласност со следните норми. Техничка документација кај: *
sr	EU-izjava o usaglašenosti Testera za panel Broj predmeta	Na sopstvenu odgovornost izjavljujemo, da navedeni proizvodi odgovaraju svim dotičnim odredbama naknadno navedenih smernica u uredbama i da su u skladu sa sledećim standardima. Техничка документација код: *
sl	Izjava o skladnosti ES Žaga za rezanje panelnih plošč Številka artikla	Izjavljamo pod izključno odgovornostjo, da je omenjen izdelek v skladu z vsemi relevantnimi določili direktiv in uredb ter ustreza naslednjim standardom. Технична документација при: *
hr	EU izjava o skladnosti Pila za panel ploče Kataloški br.	Pod punom odgovornošću izjavljujemo da navedeni proizvodi odgovaraju svim relevantnim odredbama direktiva i propisima navedenima u nastavku i da su skladni sa sljedećim normama. Техничка документација се може добити код: *
et	EL-vastavusdeklaratsioon Järkamissaag Tootenumber	Kinnitame ainuvastutajatena, et nimetatud tooted vastavad järgnevalt loetletud direktiivide ja määruste kõikidele asjaomastele nõuetele ja on kooskõlas järgmiste normidega. Технилісed докumendid saadaval: *

CE

III

lv	Deklarācija par atbilstību EK standartiem Panelzāģis	Izstrādājuma numurs	Mēs ar pilnu atbildību paziņojam, ka šeit aplūkotie izstrādājumi atbilst visiem tālāk minētajās direktīvās un rīkojumos ietvertajām saistošajām nostādņēm, kā arī sekojošiem standartiem. Tehniskā dokumentācija no: *
lt	ES atitikties deklaracija Stacionarusis diskinis pjūklas	Gaminio numeris	Atsakingai pareiškiame, kad išvardyti gaminiai atitinka visus privalomus žemiau nurodytų direktyvų ir reglamentų reikalavimus ir šiuos standartus. Techninė dokumentacija saugoma: *
PCM 8 SD	3 603 M11 0..	2006/42/EG ≤ 19.04.2016: 2004/108/EG ≥ 20.04.2016: 2014/30/EU 2011/65/EU	EN 62841-1:2015+AC:2015 EN 62841-3-9:2015 EN 55014-1:2006+A1:2009+A2:2011 EN 55014-2:1997+A1:2001+A2:2008 EN 61000-3-2:2014 EN 61000-3-3:2013 EN 50581:2012  BOSCH * Robert Bosch Power Tools GmbH (PT/ETM9) 70538 Stuttgart GERMANY Henk Becker Executive Vice President Engineering Helmut Heinzelmann Head of Product Certification   Robert Bosch Power Tools GmbH, 70538 Stuttgart, GERMANY Stuttgart, 01.01.2017