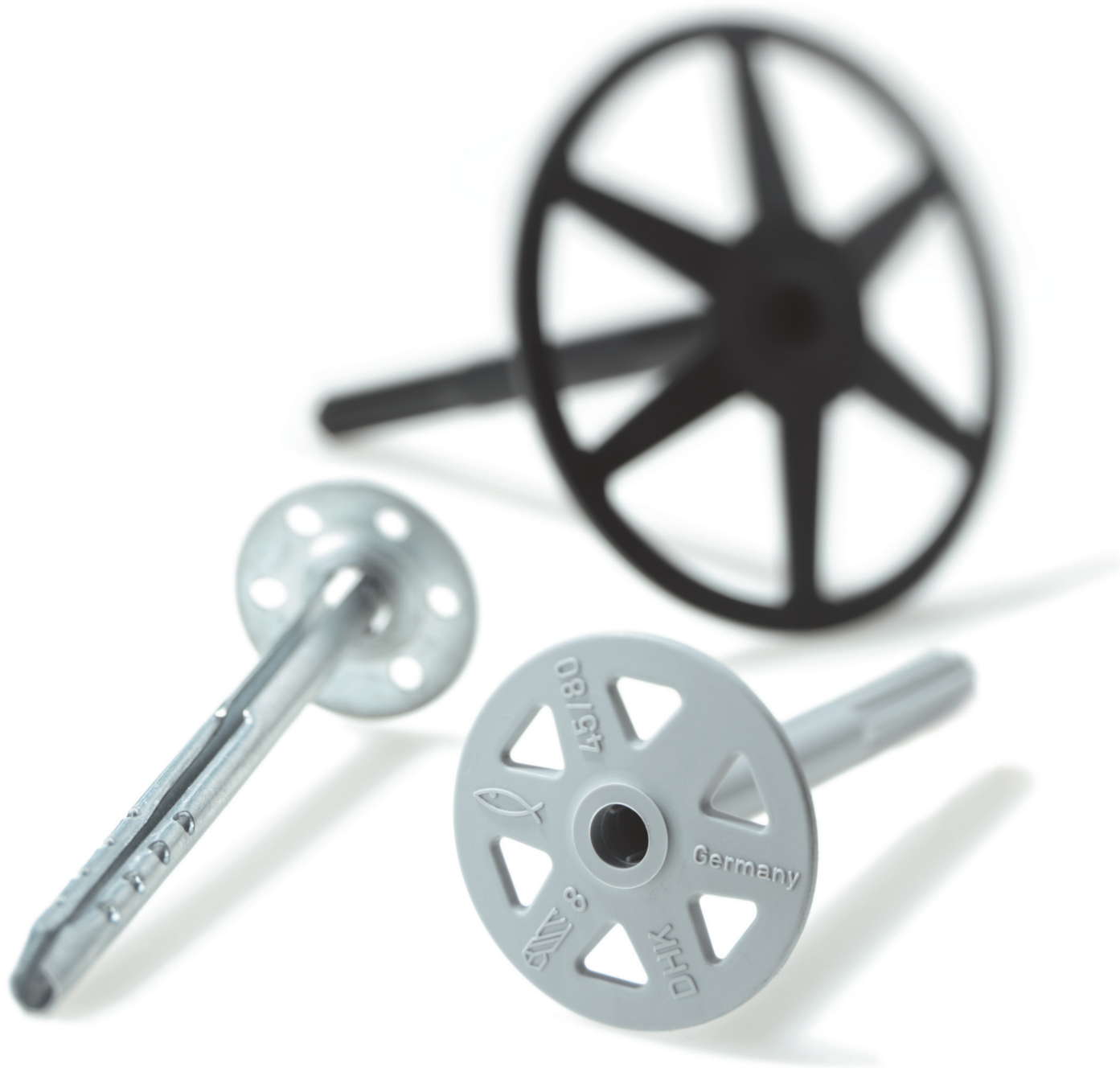


## Isolasjonsinnfesting

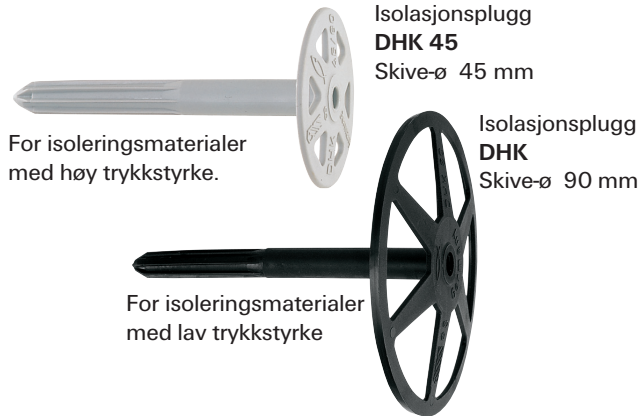
Isolasjonsplugg DHK.....	side 213
Isolasjonsplugg DHM .....	side 214
Isolasjonsskive DT .....	side 216
Isolasjonsskive.....	side 217
Isolasjonsplugg FAIMD .....	side 218
Isolasjonsplugg FIF-A .....	side 219
Isolasjonsplugg DIPK.....	side 220
Isolasjonsplugg med skrue DHT S .....	side 221
Isolasjonsplugg med spiker DHT N.....	side 222
Konsol DVN .....	side 223
Isolasjonsplugg FATB .....	side 224
Eternittplateskrue FAFZ H.....	side 225



Isolasjon  
innfesting

# Isolasjonsplugg DHK

## OVERSIKT



### Velegnet til:

- Betong
- Naturstein
- Massiv murstein
- Kalksandstein
- Porebetong/Siporex
- Hullstein
- Kalksandhullsten

### Til innfesting av:

- myke og trykkfaste isolasjonsstoffer i plate og baneform, for eksempel:
- Glassull
  - Steinull
  - Polystyrol
  - Lette treullsementplater
  - Foamglass®
  - m.fl.



## PRODUKTBESKRIVELSE

- Isolasjonsplugg fremstilt av slagfast kunststoff.
- Rillene på ekspansjonsdelen holder fast isolasjonspluggen i borhullet.

### Fordeler

- Liten forankringsdybde = mindre borarbeid.
- Rask og enkel slagmontasje.

- Skivens riller holder fast isoleringsmaterialet.
- Komplet sett.
- Trenger ikke ekstra skruer.
- Forskjellige skivestørrelser alt etter isoleringens trykkstyrke.
- DHK er sort - for mindre synlighet.

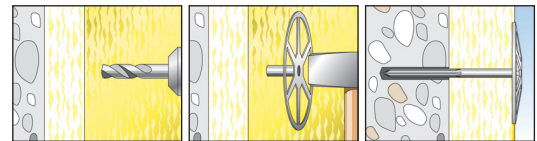
## MONTERING

### Type montering

- Gjennomstikksmontasje

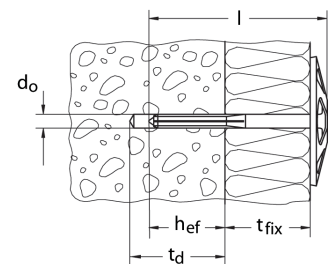
### Moneringsanvisning

- Temperaturområde, montert: -40° C til + 80° C



## TEKNISKE DATA

Type	Art.-nr.	Bordiameter	min. borhulsdybde	min. forankringsdybde	Plugglengde	max. nytelengde	Ant.pr.pak
		$d_0$ [mm]	$t$ [mm]	$h_{ef}$ [mm]	$l$ [mm]	$t_{fix}$ [mm]	[stk.]
DHK 40	080937	8	30	20	65	40	250
DHK 60	080938	8	30	20	85	60	250
DHK 80	080939	8	30	20	105	80	250
DHK 100	080940	8	30	20	125	100	250
DHK 120	080941	8	30	20	145	120	200
DHK 140	080949	8	30	20	165	140	200
DHK 45/40	080892	8	30	20	65	40	250
DHK 45/60	080893	8	30	20	85	60	250
DHK 45/80	080894	8	30	20	105	80	250
DHK 45/100	080895	8	30	20	125	100	250



Isolasjon  
innfesting

## BELASTNINGSDATA

Tillatt belastning  $F_{till.}$  [kN] ( $F_{till.}$  er ved sikkerhetsfaktor 4) (1 kN = 100 kg)

Betong $\geq$ B 15	0,03
Massiv murstein Mz 12	0,03
Kalksandstein KSV 12	0,03
Kalksandhullstein KSL 6	0,03
Hullstein HLz 12	0,02
Porebetong (Siporex/Ytong) G2	0,02

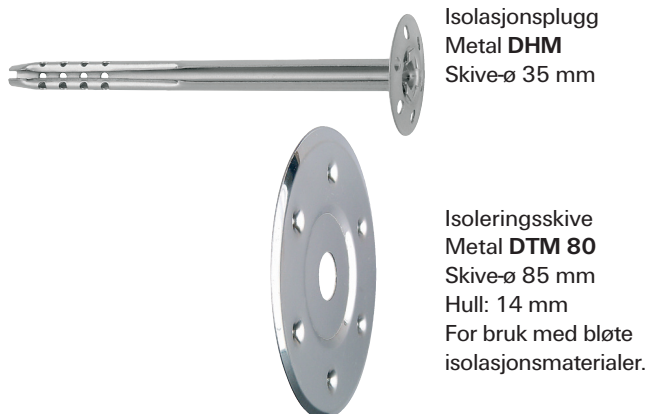
### BASISKUNNSKAP

Grunnleggende kunnskap om montering finnes på side 20 og utover.

**fischer**  
innovative solutions

# Isolasjonsplugg DHM

## OVERSIKT



### Velegnet til:

- Betong
- Naturstein
- Massiv tegl
- Kalksandstein
- Lettklinker
- Porebetong (Siporex/ Ytong)
- Hullstein
- Kalksandhulstein

### Til innfesting av:

- myke og trykfstabe isolasjonstoffer i plate og baneform, for eksempel:
- Glassull
  - Steinull
  - Polystyrol
  - Foamglas®
  - m. fl.



## PRODUKTBESKRIVELSE

- Isolasjonsplugg i sendimirrorzinket stål og rustfritt stål A2.
- Ved montering spenner fjærstålet seg inn mot borhullets vegg.
- Utgaven i A2 rustfritt stål er for bruk utendørs og i fuktige miljøer.



### Fordeler

- Rask og enkel montering, sparer tid og penger.
- Intet behov for skruer eller spiker.
- Også velegnet for montasje i tak.
- Brannsikret i henhold til DIN 4102 (klasse A1).
- Det foreligger brannsikrings sertifikat for forzinket utgave ved forankringsdybde  $h_{ef} \geq 40$  mm.

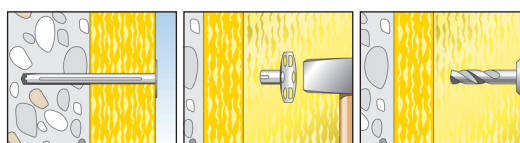
## MONTERING

### Type montering

- Gjennomstikksmontasje

### Moneringsanvisning

- Forboring er unødvendig ved anvendelse i porebetong (Siporex /Ytong). Pluggen slåes rett inn.
- I forbindelse med bløte isolasjonsmaterialer brukes isolasjonsskive DTM 80.



### BASISKUNNSKAP

Grunnleggende kunnskap om montering finnes på side 20 og utover.

# Isolasjonsplugg DHM

## TEKNISKE DATA



Isolasjonsplugg metal **DHM**,  
Skive-ø 35 mm



Isolasjonsskive metal **DTM 80**,  
Skive-ø 85 mm

Type	Art.-nr.	Bordiameter	min. borhulsdybde	min. forankringsdybde	Plugglengde	max. nyttelelgde	Ant.pr.pak
		$d_0$ [mm]	$t_d$ [mm]	$h_{ef}$ [mm]	$l$ [mm]	$t_{fix}$ [mm]	[stk.]
DHM 30	1) <b>088801</b>	8	60	50	90	0 - 40	250
DHM 60	1) <b>088802</b>	8	60	50	110	30 - 60	250
DHM 90	1) <b>088803</b>	8	60	50	140	60 - 90	250
DHM 120	1) <b>061581</b>	8	60	50	170	90 - 120	250
DHM 135	1) <b>503131</b>	8	60	50	185	135	250
DHM 150	1) <b>061582</b>	8	60	50	200	120 - 150	250
DHM 30 A2	1) <b>061583</b>	8	60	50	90	0 - 40	250
DHM 60 A2	1) <b>061584</b>	8	60	50	110	30 - 60	250
DHM 90 A2	1) <b>061585</b>	8	60	50	140	60 - 90	250
DHM 120 A2	1) <b>061586</b>	8	60	50	170	90 - 120	250
DHM 150 A2	1) <b>061587</b>	8	60	50	200	120 - 150	250
DTM 80	<b>088806</b>	-	-	-	-	-	250
DTM 80 A2	<b>061588</b>	-	-	-	-	-	250

1) I porebetong G2/G4 slås pluggen i uten forboring.



Dekhetta **DHM ADK**

Type	Art.-nr.	Diameter	Farge	Kartong	Ant.pr.pak
		$D$ [mm]		[stk.]	[stk.]
DHM ADK-W	<b>013330</b>	37	hvid	2500	250
DHM ADK-GR	<b>046843</b>	37	grå	2500	250
DHM ADK-G	<b>046844</b>	37	gul	2500	250

## BELASTNINGSDATA

Tillatt belastning  $F_{till}$  [kN] (sikkerhetsfaktor 4 inkludert) (0,25 kN = 25 kg)

Betong $\geq$ B 15	0,25
Massiv tegl Mz 12	0,25
Kalksandstein KS 12	0,25
Porebetong (Siporex/Ytong) G2 (uten forboring)	0,10

# Isolasjonsskive DT

## OVERSIKT



Isolasjonsskive DT

Isolasjonsskive DTM,  
DTM-A4

### Til innfesting av:

- Isolasjonsmaterialer
- Kunststoff- og trådnett m. m.

## PRODUKTBEKRIVELSE

- Skiver i følgende utgaver: Polypropylen, elforzinket stål og rustfritt stål.

### Fordeler

- Fleksible ribber for vedvarende press på isolasjonsmaterialet.



## MONTERING

### Monteringsanvisning

- Brukes i kombinasjon med plugger, skruer og spiker.
- DT 90/8 kan brukes med fasadeplugg FUR 8 eller spikerplugg N 8

## TEKNISKE DATA

Isolasjonsskive DT,  
slagfast kunststoff

Type	Art.-nr.	Skive-Ø	Skive tykkelse	Gjennomgangshull d <sub>f</sub>	Ant.pr.pak
		[mm]	[mm]	[mm]	[stk.]
DT 90/4	<b>080957</b>	90	7	4	250
DT 90/8	<b>080958</b>	90	7	8	250
DT 60/10	<b>044317</b>	60	0,5	10,5	50



DTM 60/10 A4



DTM 70/10 gvz

Type	Art.-nr.	Skive-Ø	Godstykkelse	Gjennomgangshull d <sub>f</sub>	Ant.pr.pak
		[mm]	[mm]	[mm]	[stk.]
DTM 60/10 A4	<b>088805</b>	60	0,5	10,5	100
DTM 70/10 verz.	<b>044318</b>	70	0,5	10,5	50

## MONTERING

Se eget avsnitt for egnede plugger.

# Isolasjonsskiver

## OVERSIKT



HA 36 hullet



HK 36 kunststoff

ISO-skive  
8/60 KS

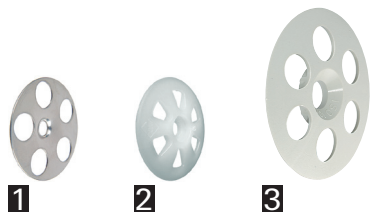
### Til innfesting av:

- Isolasjonsmaterialer
- Kunststoff- og trådnett

## PRODUKTBESSKRIVELSE

- Isolasjonsskiver av stål og kunststoff.
- For bruk i kombinasjon med plugger og skruer.
- Varierende gjennomgangshull i skivene.

## TEKNISKE DATA



1. HV 36 hullet, elforzinket
2. HK 36 kunststoff
3. ISO-skive 8/60 kunststoff

Type	Art.nr.	Skive-Ø	Skivens høyde	Gjennomgangshull i skiven	Ant.pr.pak
		[mm]	[mm]	[mm]	[stk.]
HV 36 hullet	<b>004286</b>	36	3	5	100
HK 36 kunststoff	<b>004283</b>	36	3	5	100
ISO-skive 8/60KS	<b>001680</b>	60	3	8	100

# Isolasjonsplugg FAIMD

## OVERSIKT



Isolasjonsplugg  
FAIMD

### Egnet for:

- Betong
- Naturstein
- Massiv murstein
- Kalksandstein
- Porebetong (Siporex/  
Ytong)
- Hulltegl
- Kalksandhullstein



### Til innfesting av:

- Myke og trykkfast  
isolasjonsmaterialer f. eks
- Glassull
  - Steinull
  - Polystyrol
  - PU-hårdskumsplader
  - Foamglas®
  - Trebetongplater

## PRODUKTBESKRIVELSE

- Isolasjonsplugg fremstilt av polypropylen.

### Fordeler

- Enkel, rask og økonomisk slagmontasje.
- Fleksible ribber i skiven gir godt grep i isolasjonsmaterialet.
- Trenger ikke skruer eller spiker.
- Slagsperre sikrer korrekt forankringsdybde.

## MONTERING

### Type montering

- Gjennomstikksmontasje

### Monteringsanvisning

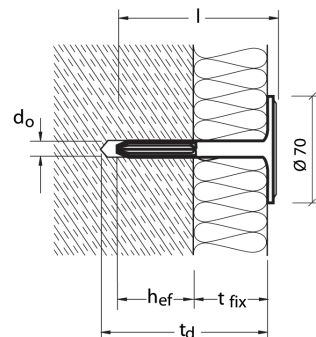
- Overhold den anbefalte nytteleNGde / isolasjonstykkelse.

## TEKNISKE DATA



Isolasjonsplugg FAIMD

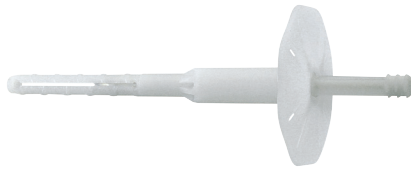
Type	Art.-nr.	Bordiameter	min. borhulsdybde	Forankringsdybde	Plugglengde	NytteleNGde	Ant.pr.pak
		$d_0$ [mm]	$t$ [mm]	$h_{ef}$ [mm]	$l$ [mm]	$t_{fix}$ [mm]	[stk.]
FAIMD 50 - 60	<b>048301</b>	8	40 - 50	30 - 40	90	50 - 60	200
FAIMD 70 - 80	<b>048302</b>	8	40 - 50	30 - 40	110	70 - 80	200
FAIMD 90 - 100	<b>048303</b>	8	40 - 50	30 - 40	130	90 - 100	200
FAIMD 110 - 120	<b>048304</b>	8	40 - 50	30 - 40	150	110 - 120	200
FAIMD 130 - 140	<b>048305</b>	8	40 - 50	30 - 40	170	130 - 140	200
FAIMD 150 - 160	<b>048306</b>	8	40 - 50	30 - 40	190	150 - 160	200



Isolasjon  
innfesting

# Isolasjonsplugg FIF-A

## OVERSIKT



Isolasjonsplugg FIF-A  
for 60-200 mm  
isolasjon

### Velegnet for:

- Betong
- Massiv tegl
- Kalksandstein
- Hullstein
- Kalksandhullstein

### Til innfesting av:

- Trykkfaste  
isolasjonsmaterialer eks.
  - Polystyrol
  - PU-hårskumsplater
  - Foamglas®
  - Steinull

## PRODUKTBESKRIVELSE

- Isolasjonsplugg med kombispiker elforzinket/kunststoff. Også velegnet for pusset fasade.

### Fordeler

- Enkel, rask og økonomisk slagmontasje.
- Formontert innfestingssett.
- Integrert slagsperre forhindrer for tidlig ekspansjon.
- God isoleringsevne pga. kunststoffspiker. Opp til 200 mm isolasjonstykkelse.

## FORDELER

Kun 35 mm forankringsdybde betyr mindre bore/montasjetid.

- Spiker i kunststoff minsker varmetapet.
- Når spikern slåes inn dannes et luftrom for ytterligere varmetapsforminskning.



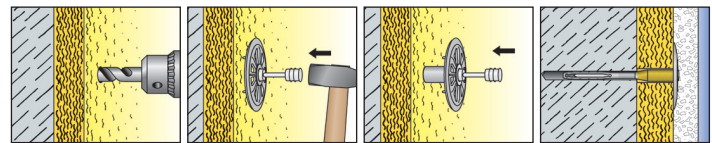
## MONTERING

### Type montering

- Gjennomstikksmontasje

### Monteringsanvisning

- I nyttelengden inkluderes ikke-bærende lag (eks puss).
- Pluggskiven er velegnet til fastholdelse av pusselag.

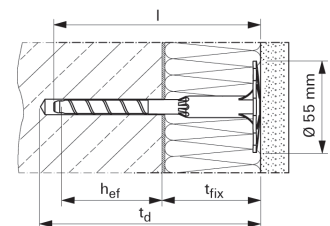


## TEKNISKE DATA



Isolasjonsplugg FIF-A

Type	Art.-nr.	Bordiameter	max. nyttelengde	min. borhulsdybde	min. forankringsdybde	Plugglengde	Skive-Ø	Ant.pr.pak
		$d_0$ [mm]	$t_{fix}$ [mm]	$t$ [mm]	$h_{ef}$ [mm]	$l$ [mm]	[mm]	[stk.]
FIF-A 8/60	092467	8	60	45	35	95	55	100
FIF-A 8/80	092468	8	80	45	35	115	55	100
FIF-A 8/100	092469	8	100	45	35	135	55	100
FIF-A 8/120	092471	8	120	45	35	155	55	100
FIF-A 8/140	092472	8	140	45	35	175	55	100
FIF-A 8/160	092473	8	160	45	35	195	55	100
FIF-A 8/180	092474	8	180	45	35	215	55	100
FIF-A 8/200	092475	8	200	45	35	235	55	100



Isolasjon  
innfesting

## BASISKUNNSKAP

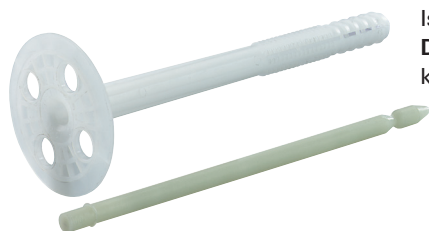
Grunnleggende kunnskap om montering, eks. bormetoder finnes på side 20.

**fischer**   
innovative solutions



# Isolasjonsplugg DIPK

## OVERSIKT



Isolasjonsplugg  
DIPK 8 med  
kunststoffspiker

### Velegnet for:

- Betong
- Massiv murstein
- Kalksandstein
- Hulstein
- Kalksandhulstein



### Til innfesting av:

- Trykkfaste isolasjonsmaterialer (også ved pusset fasade)
  - Polystyrol
  - PU-hårskumsplader
  - Foamglas®
  - Stenuld

## PRODUKTBESKRIVELSE

- Isolasjonsplugg fremstilt av polypropylen, med glassfiberforsterket kunststoffspiker.
- Når spikern slås inn, ekspanderer pluggen og klemmer sig fast i borchullet.

### Fordeler

- Enkel, rask og økonomisk slagmontasje.
- Liten forankringsdybde = mindre montasjetid.

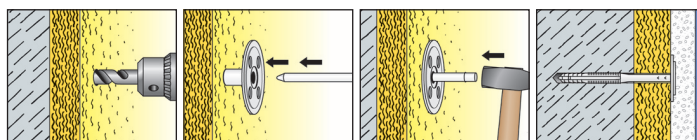
## MONTERING

### Type montering

- Gjennomstikksmontasje

### Monteringsanvisning

- I nyttelengden inkluderer ikke-bærende lag (f.eks. puss).
- Pluggskivens overflate er velegnet til pusslag.
- I massive byggematerialer må kunststoffspikeren avkortes ved bruddrillen.



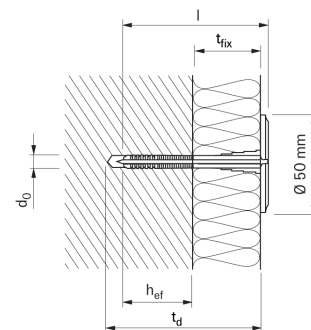
## TEKNISKE DATA



Isolasjonsplugg DIPK

Type	Art.-nr.	Bordiameter	Nyttelengde	min. borchulsdybde	min. forankringsdybde	Spikertengde	Plugglengde	Skive-Ø	Ant.pr.pak
		$d_0$ [mm]	$t_{fix}$ [mm]	$t$ [mm]	$h_{ef}$ [mm]	[mm]	$l$ [mm]	[mm]	[stk.]
DIPK 8/20-40	041865	8	20 - 40	40	30	77	70	50	200
DIPK 8/40-60	041866	8	40 - 60	40	30	97	90	50	200
DIPK 8/60-80	041867	8	60 - 80	40	30	117	110	50	200
DIPK 8/80-100	041868	8	80 - 100	40	30	137	130	50	200
DIPK 8/100-120	041869	8	110 - 120	40	30	157	150	50	200
DIPK 10/10-30	043966	10	10 - 30	40	30	67	60	50	200
DIPK 10/40-60	043967	10	40 - 60	40	30	97	90	50	200
DIPK 10/60-80	043968	10	60 - 80	40	30	117	110	50	200
DIPK 10/80-100	043969	10	80 - 100	40	30	137	130	50	200
DIPK 10/100-120	043970	10	110 - 120	40	30	157	150	50	200
DIPK 10/120-140	1) 043971	10	120 - 140	40	30	116	170	50	200
DIPK 10/140-160	1) 043972	10	140 - 160	40	30	116	190	50	200

1) Montering skjer med vedlagte setteverktøy.



# Isolasjonsplugg med skruer DHT S

## OVERSIKT



Isolasjonsplugg med skruer DHT S

### Velegnet for:

- Tre
- Stålplater max. 0,8 mm

### Til innfesting av:

- Trykkfaste isolasjonsmaterialer, f.eks.
- Polystyrol
  - PU-hårdskumplader
  - Foamglas®
  - Steinull



## PRODUKTBESKRIVELSE

- Isolasjonsplugg fremstilt av polyamid. Elforzinket, voksbehandlet skruer (PH 2) med isoleringspropp.

### Fordeler

- Rask, enkel og økonomisk montering.
- Isoleringspropp for reduisering av varmetap.
- Særlig velegnet for fjærende underkonstruksjoner.

## MONTERING

### Type montering

- Gjennomstikksmontasje

### Monteringsanvisning

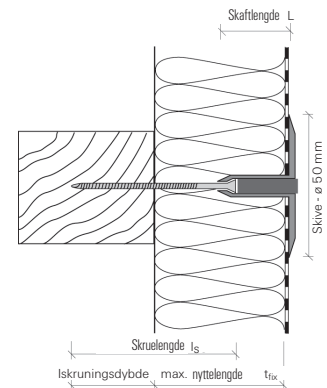
- Bruk riktig bitstørrelse under monteringen.
- Skruerhullet lukkes med vedlagte isoleringspropp.

## TEKNISKE DATA

Isolasjonsplugg med skive DHT S



Type	Art.-nr.	Farge	Nyttelengde	Skiftlengde	Skruelengde	min. forankringsdybde	Skive-Ø	Ant.pr.pak.
			t <sub>fix</sub> [mm]	L [mm]	l <sub>s</sub> [mm]	h <sub>ef</sub> [mm]		
DHT S 30 W	044390	hvit	30	20	45	25	50	500
DHT S 50 W	044392	hvit	40 - 50	20	65	25	50	500
DHT S 70 W	044394	hvit	60 - 70	40	65	25	50	500
DHT S 80 W	044395	hvit	70 - 80	40	75	25	50	500
DHT S 100 W	044388	hvit	90 - 105	40	100	25	50	500
DHT S 120 W	044389	hvit	110 - 125	40	120	25	50	500



Isolasjon  
innfesting

### BASISKUNNSKAP

Grunnleggende kunnskap om montering eks. bormetoder finnes på side 20.

**fischer**   
innovative solutions

# Isolasjonsplugg med spiker DHT N

## OVERSIKT



Isolasjonsplugg med spiker DHT N

### Velegnet for:

- Tre



### Til innfesting av:

- Trykkfaste isolasjonsmaterialer, f.eks.
- Polystyrol
  - PU-hårdskumplader
  - Foamglas®
  - Steinull

## PRODUKTBSKRIVELSE

### Produktbeskrivelse

- Isolasjonsplugg fremstilt av polyamid. Elfozinket spiker. Og med isoleringspropp.

### Fordeler

- Formontert spiker gir rask og enker slagmontasje.
- Isoleringspropp forminsker varmetapet.

## MONTERING

### Type montering

- Gjennomstikksmontasje

### Monteringsanvisning

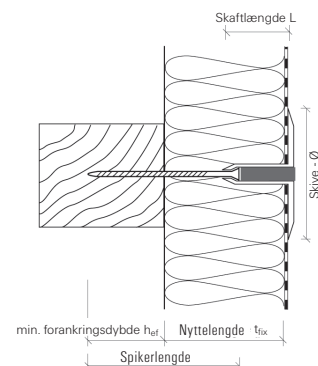
Med en hammer slås DHT N gjennom isolasjonsmaterialet inn i treet, til skiven ligger plan med isolasjonen og holder den fast. Spikerhullet lukkes effektivt for mindre varmetap og korrosjonsbeskyttelse ved hjelp av den intergrerte isoleringsproppen.

## TEKNISKE DATA



Isolasjonsplugg med spiker DHT N

Type	Art.-nr.	Farge	Nyttelengde	Skaftlengde	Spikerlengde	min. forankringsdybde	Skive-Ø	Ant.pr.pak
			$t_{fix}$ [mm]	L [mm]	[mm]	$h_{ef}$ [mm]	[mm]	[stk.]
DHT N 40 W	044341	hvit	40	20	65	30	50	500
DHT N 50 W	044342	hvit	50	40	55	30	50	500
DHT N 60 W	044343	hvit	60	40	65	30	50	500
DHT N 80 W	044344	hvit	80	40	85	30	50	500



# Konsol DVN

## OVERSIKT



Konsol DVN

### Velegnet for:

- Montasjeoppgaver i tre

### Til innfesting av:

- Trykkfaste isolasjonsmaterialer f.eks.
  - Polystyrol
  - PU-hårdskumplader
  - Foamglas®

## PRODUKTBESKRIVELSE

- Konsol fremstilt av sendimirrorzinket stål

### Fordeler

- Sendimirrorzinket for langtidsholdbarhet.
- Forzinket spiker er vedlagt i pakken.

## MONTERING

### Monteringsanvisning

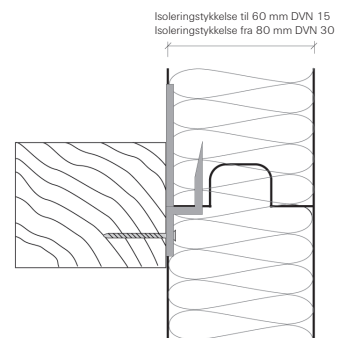
- Konsollens spisser trykkes inn i isolasjonsplaten til de sitter fast.
- Konsollen spikres fast på trekonstruksjonen.

## TEKNISKE DATA



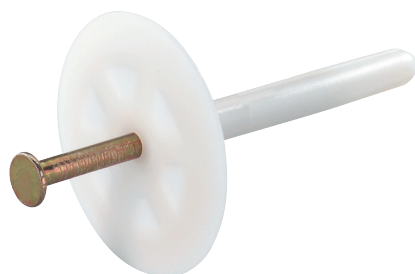
Konsol DVN

Type	Art.-nr.	for isolasjonstykkelse [mm]	Ant.pr.pak [stk.]
DVN 15	<b>047240</b>	til 60	250
DVN 30	<b>047243</b>	fra 80	250



# Isolasjonsplugg FATB

## OVERSIKT



Isolasjonsplugg  
FATB, skive-Ø 50  
mm

### Velegnet for:

- Betong
- Massiv murstein
- Kalksandstein
- Porebetong (Siporex/  
Ytong)
- Hulltegl
- Kalksandsten

### Til innfesting av:

- Isolasjonsmaterialet me  
mindre trykkstyrke og taktet-  
tingsmaterialer på flate tak
- Steinull
  - Glassull



## PRODUKTBESKRIVELSE

- Isolasjonsplugg fremstilt av polyamid, med elforzinket ekspanderende spiker.

### Fordeler

- Stort sortiment betyr isolasjonstykkelser på opp til 275 mm.
- Enkel, rask og økonomisk slagmontasje.

## MONTERING

### Type montering

- Gjennomstikksmontasje

### Monteringsanvisning

- I porebetong (Siporex/Ytong) bores det uten slag- eller hammervirkning.

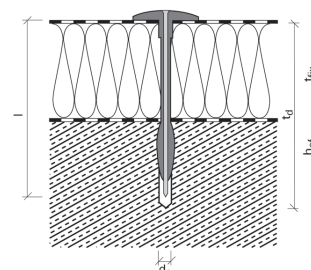
- I porebetong (Siporex/Ytong) anvendes 35 mm større borhuls- og forankringsdybde. Nyttelengden forminskes tilsvarende.

## TEKNISKE DATA



Isolasjonsplugg FATB,  
skive-Ø 50 mm

Type	Art.-nr.	Bordiameter	min. borhuls- dybde	min. forankrings- dybde	Plugglengde	Nyttelengde	Skive-Ø	Ant. pr. pak
		$d_0$ [mm]	$t$ [mm]	$h_{ef}$ [mm]	$l$ [mm]	$l_{fix}$ [mm]	[mm]	[stk.]
FATB 50/40	048342	8	45	35	75	21 - 40	50	250
FATB 50/60	048343	8	45	35	95	41 - 60	50	250
FATB 50/80	048344	8	45	35	115	61 - 80	50	250
FATB 50/100	048345	8	45	35	135	81 - 100	50	250
FATB 50/120	048346	8	45	35	155	101 - 120	50	250
FATB 50/140	048347	8	45	35	175	121 - 140	50	250
FATB 50/160	048348	8	45	35	195	141 - 160	50	250
FATB 50/180	048349	8	45	35	215	161 - 180	50	250
FATB 50/215	048360	8	45	35	250	181 - 215	50	250
FATB 50/245	048361	8	45	35	280	216 - 245	50	250
FATB 50/275	048362	8	45	35	310	246 - 275	50	250



# Fibercementplateskrue FAFZ H

## OVERSIKT



Fibercementplateskrue  
FAFZ H

### Til innfesting av:

- Fibercementplater og sandwichelementer.

## PRODUKTBESKRIVELSE

- Fibercementplateskrue av herdet stål med EPDM tetningsskive.
- Ruspertbehandlet (zink-alu-belegning) for bedre korrosjonsbeskyttelse.

### Fordeler

- Enkel og rask å bruke: montering og boring skjer i en håndvending.
- Korrosjonsbeskyttelse og stål kvalitet er avstemt etter bruksområdet: utendørs takinnfesting.

## MONTERING

### Type montering

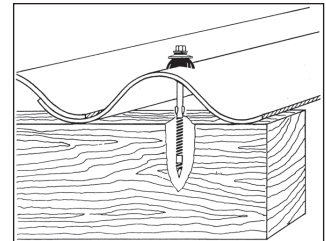
- Gjennomstikksmontasje

## TEKNISKE DATA



Fibercementplateskrue FAFZ H

Type	Art.-nr.	Ø x lengde	min. innskruingsdybde	Ant.pr.pak
		[mm]	$\frac{1}{2}$ [mm]	[stk.]
FAFZH 6,5 x 130 DS 25	092210	6,5 x 130	50	100



Isolasjon  
innfesting

### BASISKUNNSKAP

Grunnleggende kunnskap om montering  
eks. bormetoder finnes på side 20.

**fischer**   
innovative solutions