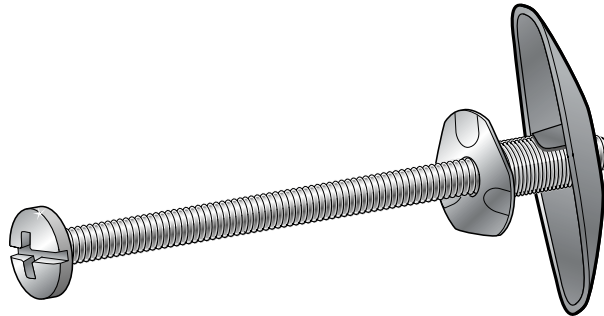


Plateinnfestninger

Stålplate

Stålplate



Innledning

Et festeelement for montering i plater

Beskrivelse

Monteres uten spesialverktøy i platemateriale.

Tre varianter finnes som standard: to med skrue og en med krok. Alle skruehoder er utstyrt med kombikryss og klarer minst 5-35 mm platetykkelse.

Materiale

ESSVE Stålplate består av følgende materiale:

- Skrue og bom: elforsinket stål
- Krok: forkromet stål
- Styrekrage: acetalplast

Småpakk

Art.nr	NOBB nr	Beskrivelse	Ant/forp	Forp/storp
511631	25555467	TPP 10×M4S (skrue)	2	10
511633	25555459	TPP 10×M4K (krok)	2	10
511635	25555475	TPP 13×M5S (skrue)	2	10

Bulkforpakninger

Art.nr	NOBB nr	Beskrivelse	Ant/forp	Art.type
1200023	29758844	TPP10xM4S	1000	B
1200221		TPP10xM4K	1000	B
1200412		TPP13xM5S	1000	B

B = Bestillingsvare