



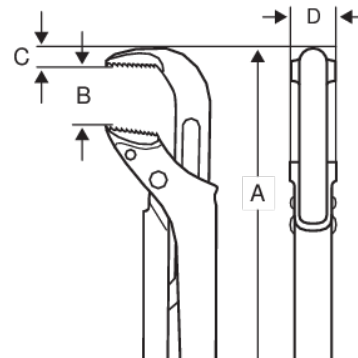
1620

ERGO™ 1-1/2" Quick-Adjust rørtang 430 mm



PRODUKTDETALJER



- Rørtang utviklet ifølge den vitenskapelige ERGO™-prosessen
- Komfortabelt tokomponents ERGO™ håndtak
- Ergonomisk design for optimal komfort og bedre produktivitet
- Quick-Adjust-mutter som er 10 ganger raskere enn standard rørtang, og som stiller inn raskere og sparer tid
- Slankt design på hodet gir utmerket tilgjengelighet på trange plasser sammenlignet med mange andre typer rørtenger
- Gripekapasitet opptil 127 mm (5") og kjeftåpning opptil 160 mm (6 1/3")
- Beskytter fingrene mot slag takket være den buede utformingen
- Patentert progressiv tannform for bedre grep
- Av rustbeskyttet høykvalitets stål med induksjonsherdede kjefter
- Standarder: DIN 5234



Follow the Fish!



PRODUKTEGENSKAPER

Produkt	A	B	C	D		
1620	430 mm	65 mm	15 mm	20 mm	1 1/2 in	1105 g

