

ÖVRIGA STOLPARTIKLAR

STOLPJÄRN

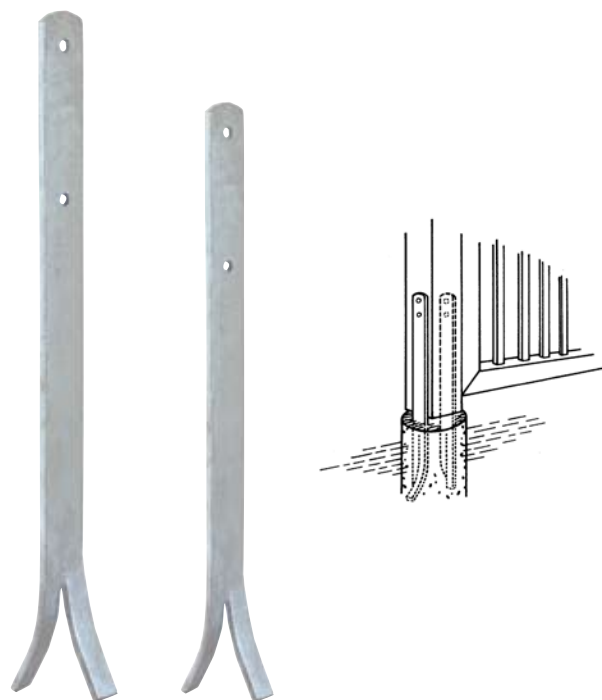
Jomas stolpjärn används till ingjutning i betong som infästning för trästolpar till staket, altaner med mera.

Material: 6,0 och 8,0 mm varmförzinkad stålplåt.

Bulthål 400: Ø 10,0 mm

Bulthål 500 & 900: Ø 12,0 mm

Artikelnr.	Dimensioner	Vikt	Antal/förp.
6130400	6x30x400	0,60	10
6140500	8x40x500	1,40	10
6140900	8x40x900	2,22	1



COLUMN ANCHOR STRAP

Column anchor strap are used for fixation of wooden posts in concrete.

Material: 6,0 or 8,0 mm pre-galvanized steel plate.

Bolt holes 400: Ø 10,0 mm

Bolt holes 500 & 900: Ø 12,0 mm

STOLPJÄRN U

Stolpjärn typ U används för ingjutning i t.ex. berg där ett hål måste förborras innan förankring.

Material: 5,0 mm varmförzinkad stålplåt.

Bulthål: Ø 6,0 och 13,0 mm

Artikelnr.	Dimensioner	Vikt	Antal/förp.
6130535	5,0x30x350	0,40	25
6130545	5,0x30x450	0,47	25

COLUMN ANCHOR STRAP

Column anchor strap for fixation in rock were a hole must be pre-drilled before casting.

Material: 5,0 mm pre-galvanized steel plate.

Bolt holes: Ø 6,0 och 13,0 mm

