



## PRODUKTDATA

### Mål

Benevnelse	13 mm
Tykkelse	12,5 mm
Bredde	1200 mm
Lengde	2400 mm
Vekt	$\leq 9,0 \text{ kg/m}^2$

### Toleranser

Tykkelse	$\pm 0,5 \text{ mm}$
Bredde	$+0/-4 \text{ mm}$
Lengde	$+0/-5 \text{ mm}$
Vekt	$\pm 2 \%$
Langside, parallelitet	$0 \text{ mm}$
Kortkant, vinkelavvik	$2,5 \text{ mm/m bredde}$

### Styrke

Bøyningsstyrke på langs	$550 (+0/-10\%) \text{ N}$
Bøyningsstyrke på tvers	$210 (+0/-10\%) \text{ N}$

### Varme

Varmeledning, $\lambda$ -verdi	$0,22 \text{ W/m}\cdot\text{K}$
Varmemotstand (R)	$0,05 \text{ m}^3 \text{ K/W}$
Max. påvirkning, 5-10 min	$< 120 \text{ }^\circ\text{C}$
Max. påvirkning varig	$< 45 \text{ }^\circ\text{C}$

### Fukt

Dampgjennomgangs- motstand $S_d$	$0,078 \text{ m}$
Lengdeutvidelse ved variasjon i RF på 30-90%	$0,04 \%$
Tykkelseutvidelse ved variasjon i RF på 30-90%	$1,1 \%$
Kritisk relativ fuktighet ved romtemperatur	$70\% \text{ RF}$

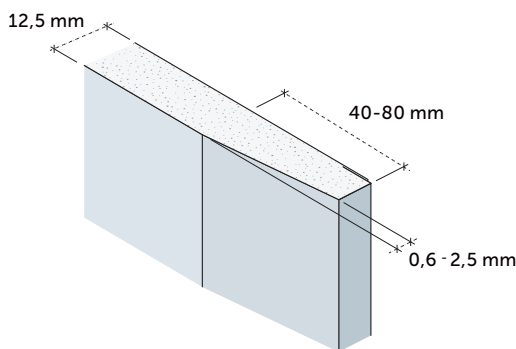
### Brann

Produktet er ikke klassifisert

### Standard

Deklarert type etter EN 520. . . . . A

## Gipsplate type A



Kartongkledd, forsenkede  
langkanter og skårne  
kortkanter

## PRODUKTBESKRIVELSE

Bygningsplate bestående av en gipskjerne, beskyttet på for og bakside og langsider av kartong som er fast forbundet med platens kjerne, og overlappet og limt mot hverandre på platens bakside. Ikke branntestet i en konstruksjon.

## ANVENDELSE

- Innvendig bygningsplate.

## BEARBEIDING

Håndtering, bearbeiding og montering av Norgips gipsplater er beskrevet i Norgips montasjehåndbok og på [www.norgips.no/montasje](http://www.norgips.no/montasje).

## LAGRING

Alle pakker med gipsplater skal lagres på plant underlag med understøtte på maks 600 mm mellom sentre av disse. Produktet må lagres tørt. Ved utvendig lagring skal det være lufting mellom pakkene og tildekkingen, og pakkene skal plasseres slik at det er god lufting mellom pakkene og bakken.

## GODKJENNINGER OG KLASSIFISERINGER

- Produktet er ikke klassifisert

## YTELSESERKLÆRING

DOP 0023 A 0301 Gipsotex 13 A 2013-5-1

## RESIRKULERING

Avfallskode EWC 170802,170904. Se også [www.norgips.no/miljø](http://www.norgips.no/miljø) og kvalitet.

