

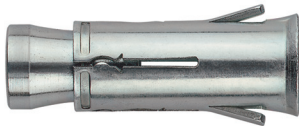
Hulldekkeanker FHY

Spesialanker for betonghulldekke

OVERSIKT



Hulldekkeanker FHY stål,
elforzinket



Hulldekkeanker FHY A4
rustfritt stål A4

Godkjent for:

- Hulldekke (Betongelementer B55 eller C45/55).



Til innfesting av:

- Rørføringer
- Ventilasjonsanlegg
- Sprinkelanlegg
- Takpendler
- Stålkonstruksjoner
- Kabelstiger
- Kabelbroer
- Porter
- Nedsenket himling

Tyngre / stål
innfesting

PRODUKTBESKRIVELSE

- Hylseanker med innvendig gjenger spesielt for forankring i betonghulldekke
- Når skruen tilspennes trekkes ankerets konus opp i hylsen som ekspanderer og spenner seg fast i borhullet (i massive materialer), eller formtilpasser seg (i hullrom).
- FHY A4 er for anvendelse utendørs og i fuktige rom (ikke inkludert i godkjennelsen).

Fordeler

- Kan brukes i både hullroms- og massive soner i hulldekselementer.
- Egnert for skruer og bolter med metriske gjenger.
- Spesialverktøy er ikke nødvendig.



MONTERING

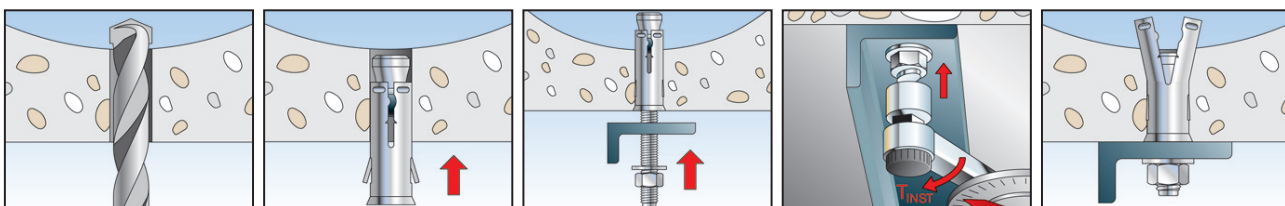
Type montering

- Plan- og gjennomstikkmontasje.

Monteringsanvisning

- For å finne egnet skrue og lengde på skrue må man ta hensyn til den anbefalte innskruingsdybden (e_2).
Se tabell neste side. Videre må man legge til tykkelsen på godset /emnet man skal feste, samt tykkelse på skiven.

Min. innskruingsdybde e_2
+ emnetykkelse t_{fix}
+ skivens tykkelse
= korrekt skruelengde



GODKJENNELSE

Les om godkjenninger fra side 30 og fremover.

fischer 
innovative solutions

Huldekkeanker FHY

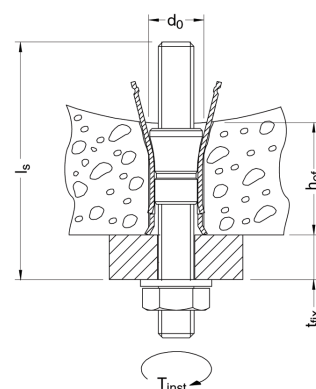
Tyngre/stål
innfesting

TEKNISKE DATA

Huldekkeanker FHY
Stål, elforzinket

Huldekkeanker FHY A4

Type	Art.-nr.	ID	Godkjennelse	Borddiameter	min. borhulsdybde	min. forankringsdybde	Ankerlengde	Gjenge	min. innskruingsdybde	max. innskruingsdybde	Ant.pr.pak
			• DIBt	d_0 [mm]	t [mm]	h_{ef} [mm]	l [mm]	M	e_2 [mm]	e_1 [mm]	[stk.]
FHY M 6	30138	8	•	10	50	30	37	M 6	37	45	50
FHY M 8	30146	3	•	12	60	35	43	M 8	43	55	25
FHY M 10	30148	7	•	16	65	40	52	M 10	52	60	20
FHY M 6 A4	30139	5		10	50	30	37	M 6	37	45	50
FHY M 8 A4	30147	0		12	60	35	43	M 8	43	55	25
FHY M 10 A4	30151	7		16	65	40	52	M 10	52	60	20



BELASTNINGSDATA

Tillatte belastninger¹⁾ bygningsdels- og monteringsdata for trekk- skjær- og skrålaster under alle vinkler i huldekke B55 hhv. C45/55. Ved dimensjonering anvendes reglene i godkjennelsesdokument Z-2 1.1-17 11. (1 kN = 100kg)

Ankertype		FHY M 6			FHY M 8			FHY M 10	
		h_{ef} [mm]	≥ 25 < 30	≥ 30 < 40	≥ 40	≥ 25 < 30	≥ 30	≥ 40	≥ 30 < 40
Enkelt anker									
zul F ²⁾ ved	$c \geq c_{cr1,2}$ [kN]	0.70	0.90	2.00	0.70	0.90	2.00	1.20	3.00
zul F ²⁾ ved	$c = c_{min1,2}$ [kN]	0.35	0.80	1.80	0.35	0.80	1.80	1.00	2.70
Kantavstand ²⁾	$c_{cr1,2} \geq$ [mm]	150	150	150	150	150	150	150	150
min. kantavstand ²⁾	$c_{min1,2} \geq$ [mm]	100	100	100	100	100	100	100	100
Akseavstand	$s_{cr1,2} \geq$ [mm]	300	300	300	300	300	300	300	300
Ankerpar³⁾									
zul F ved	$c \geq c_{cr1,2}$ [kN]	0.70	1.40	2.60	0.70	1.40	2.60	2.00	4.80
zul F ved	$c = c_{min}$ [kN]	0.35	1.25	2.35	0.35	1.25	2.35	1.80	4.30
min. akseavstand	$S_{min1,2} \geq$ [mm]	70	80	100	70	80	100	80	100
Kantavstand	$c_{cr1,2} \geq$ [mm]	150	150	150	150	150	150	150	150
min. kantavstand	$c_{min1,2} =$ [mm]	100	100	100	100	100	100	100	100
Tillatt bøyemoment									
Stålkvalitet 4.6	[Nm]		-			6.4		12.8	
Stålkvalitet 5.8	[Nm]		4.4 ⁴⁾			10.7 ⁴⁾		21.4 ⁴⁾	
Stålkvalitet 8.8	[Nm]		7.0 ⁴⁾			17.1 ⁴⁾		34.2 ⁴⁾	
Borddiameter	[mm]		10			12		16	
Borhulsdybde	$h_1 \geq$ [mm]		50			60		65	
Lengde av 6-kantskrue ⁵⁾	min $l_s \geq$ [mm]		$39 + t_{fix}$			$45 + t_{fix}$		$54 + t_{fix}$	
Lengde av gjengebolt	min $l_g \geq$ [mm]		$62 + t_{fix}$			$68 + t_{fix}$		$77 + t_{fix}$	
Tilspenningsmoment	T_{inst} [Nm]		10			10		20	
Hull i emnet	$d_f \leq$ [mm]		7			9		12	

¹⁾ FHY må kun anvendes i huldekker når bredden på hulrommene er max. 4,2 x bredden på innvendige vegger. Ankeret må anvendes som flerpunktsinnfesting for forankring/innfesting av lette nedsenkede himlinger og underkonstruksjoner iht. DIN 18168 samt ved statisk sammenlignelige forankringer opp til 1,0 kN/m². Ved skjærbelastning skal den tillatte/anbefalte belastning reduseres.

²⁾ Ved kantavstande $c_{min} < c \leq c_{cr}$ kan tillatte belastninger interpoleres.

³⁾ Den tillatte belastning gjelder for ankerpar. Den tillatte belastning for det høyest belastede anker må ikke overstige den angitte belastningsverdi for et enkelt anker. Ved ankerpar med indbyrdes avstand $\min s_{min1,2} < s_{min1,2} < s_{cr1,2}$ kan den tillatte belastning interpoleres, hvor grenseverdien ved $s_{min1,2} = s_{cr1,2}$ for et ankerpar under trekklast kan fordobles i forhold til den tillatte belastning for et enkelt anker.

⁴⁾ Det må kun anvendes gjengestenger som er i samsvar med de påkrevde spesifikasjoner i godkjennelsen.

⁵⁾ Ved 6-kantskruer med stamme i ht. DIN EN 24014 skal lengden på stammen være $\leq t_{fix}$