



# DAFA AirStop System® Monteringsveiledning



Forord	2
DAFA dampsperrerfolier	3
DAFA foliekleber	4
DAFA Multi Sealing™	5
DAFA tape	6
DAFA PE lysningsfolie	7
DAFA hjørner	8
DAFA sperrefotsmansjett	9
DAFA PE sokkel- og remfolie	10
DAFA universell rørmansjett	11
DAFA universell kabelmansjett	12
DAFA universal primer	13
Produktoversikt - folier	14
Produktoversikt - tilbehør	15
Håndtering	16
Henvisninger	17



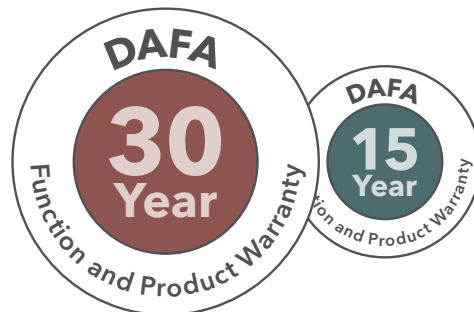
# Forord

## Bygg med fuktsperre - bygg ansvarlig

DAFA AirStop System er fremtidens effektive og sikre tetningssystem for dampsperrer. En produktserie som støtter bærekraftige bygg og anlegg, og reduserer energiforbruket til fordel for miljøet.

Denne veiledningen gir en grundig oversikt over hvor DAFA AirStop System kan brukes samt hvordan det skal monteres.

DAFAs produkter må alltid brukes i henhold til gjeldende monteringsveiledninger og anbefalinger for at DAFAs funksjons- og produktgaranti skal være gjeldende.



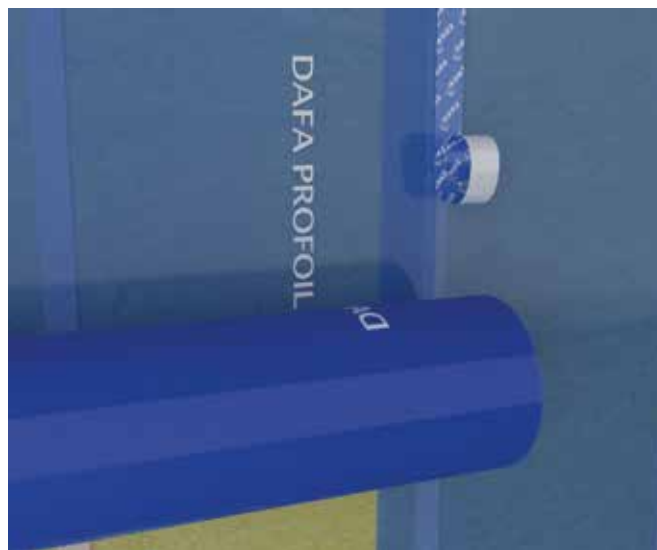
# Fuktsperrefolier

## Klargjøring

DAFA fuktsperrefolier kan monteres ved temperaturer over 5° C. Før montasjen av dampspærren må konstruksjonene være avstivet og festet, slik at folie, tape, fuger osv. ikke utsettes for unødige belastninger. Overflater hvor det skal monteres tape eller foliekleber, må være tørre og fri for støv. Det må sikres at det ikke er fuktige eller våte materialer, eller materialer med muggsopp i konstruksjonen.

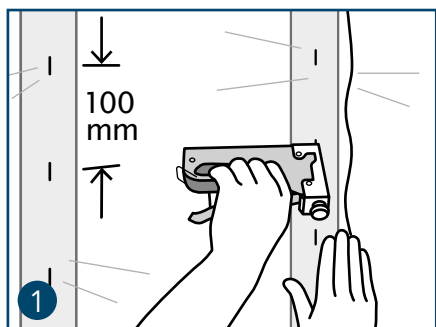
## Reparasjon av folien

Mindre hull under 2 cm<sup>2</sup> og sprekker under 100 mm i lengden, repareres med DAFA dampspærretape. Hvis hull eller sprekker er større, må det monteres et stykke dampspærrefolie av samme type som det ødelagte. Folien tilskjæres slik at det er minst 100 mm overlapp og fast underlag under sammenføyningen. Sammenføyningen limes med DAFA blå dampspærretape.

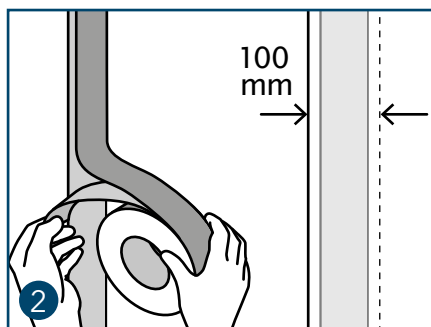


DAFA-folier må alltid monteres slik at siden med tekst vender mot den oppvarmede delen. Sammenføyninger, gjennomføringer og tilkoblinger må alltid utføres med fast underlag.

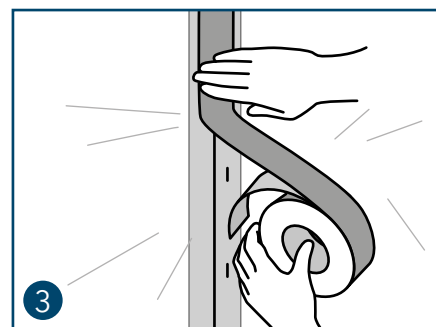
## Montasje



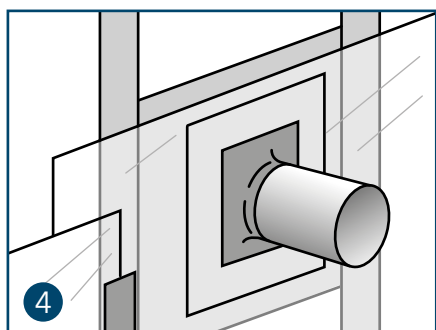
Folien festes til underlag av tre med klammer som plasseres i forlengelse av hverandre på en rett linje med 100 mm avstand. Sammenføyninger, gjennomføringer og tilkoblinger må alltid utføres med fast underlag.



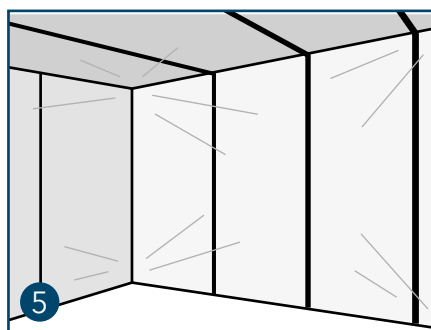
På underlag av stål brukes DAFA tosidig tape. Sammenføyninger eller skjøter utføres med minst 100 mm overlapp og med fast underlag. Det er viktig at overlappingen ikke rynker seg eller foldes.



Montasjeklammer og sammenføyninger på dampspærren forsegles med DAFA tape. Tapen plasseres sentrert over sammenføyningen og trykkes slik at optimal vedheft oppnås.



Samlinger, gjennomføringer og skjøter skal alltid utføres med fast underlag, f.eks. forskaling eller 15 mm kryssfinérplate.



Dampspærren skal etter montasjen være plan og stram. Det er viktig at dampspærren ikke er strammet så hardt i hjørner og ved sammenbygninger, at sammenføyningene utsettes for unødige belastninger.

**Den som utfører arbeidet har alltid ansvar for å sikre en tett dampspærreløsning, jf. gjeldende forskrifter og anbefalinger.**



# Dampspærrefolie - DAFA ExFoil™

## Klargjøring

DAFA dampspærrefolier kan monteres ved temperaturer over 5 °C. Før montasjen av dampspærren må konstruksjonene være avstivet og festet, slik at folie, tape, fuger mv. ikke utsettes for unødige belastninger. Overflater som det skal monteres tape eller foliekleber på, må være tørre og fri for støv. Det må sikres at det ikke er fuktige eller våte materialer, eller materialer med muggsopp i konstruksjonen. DAFA ExFoil skal alltid monteres slik at siden med tekst vender mot den oppvarmede siden.

## Tapeskjøting av ExFoil-dampspærre

- Sammenklebing av overlapp i langs- og tverrgående skjøter utføres med DAFA Hi-tack grå tape, med min. 100 mm overlapp
- Tapen trykkes fast til folien med plastspatel el. trykkrolle
- DAFA ExFoil kan settes opp på tvers eller på langs av taksperren

## Montasje på tvers av konstruksjonen:

- Ved vannrett himling kan DAFA ExFoil monteres uten fast underlag, ved isolering mindre enn 400 mm, forutsatt at isolering monteres etter produsentenes gjeldende montasjeveiledninger, slik at mekanisk belastning minimeres
- Ved vannrett himling med mer enn 400 mm isolering må dampspærreskjøter utføres over fast underlag, eller dampspærreskjøten må understøttes av f.eks. et forskalingsbord
- Ved skråtak eller skråvegger med fall over 45 grader kan skjøter utføres uten fast underlag
- Ved montasje på vegger kan dampspærreskjøten utføres uten fast underlag
- Avstand mellom underlaget C/C skal være maks. 100 cm, ved større avstander må dampspærreskjøten understøttes av f.eks. et forskalingsbord
- I tilfeller hvor det brukes løs isolering eller isolering som blåses inn, skal det alltid være fast underlag direkte under overlappingen, slik at skjøten ikke utsettes for mekanisk belastning.

## Montasje på langs av konstruksjonen:

- Ved montasje på vegger og himlinger må dampspærreskjøter utføres over fast underlag
- Hvis det ikke er mulig å skjøte over fast underlag, vises det til avsnittet om "Montasje på tvers av konstruksjonen"

Ved spesielt kompliserte tetninger og sammenføyninger som f.eks. ved bjelkelag, brukes det fast underlag

Den som utfører arbeidet har alltid ansvar for å sikre en tett dampspærreløsning, jf. gjeldende forskrifter og anbefalinger



## Montasje

- Stifter monteres hver 10. cm
- 10 x 10 cm oppmerking letter korrekt montasjeavstand for stifter
- Stifter settes inn med hånd- eller luftpistol
- Når avstanden på stiftene er maks. 10 cm, kan man unnlate etterfølgende taping av stifter
- Det må sikres at stiftene ikke ødelegger dampspærren
- Hvis stiftene tapes, kan lufttettheten økes

## Montasje av Hi-tack rørkrager/kabelkrager

Ved gjennomføringer og skjøter av rør eller kabler brukes DAFA Hi-tack rør- og kabelkrager. Disse må utføres med fast underlag av f. eks. forskaling eller 15 mm kryssfinér.

## Reparasjon av folien

Mindre hull under 2 cm<sup>2</sup> og rifter under 100 mm i lengden repareres med DAFA Hi-tack dampspærretape. Hvis hull eller sprekker er større, må det monteres et stykke dampspærrefolie av samme type som det ødelagte. Folien tilskjæres slik at det er minst 100 mm overlapp og fast underlag under sammenføyningen. Skjøten limes med DAFA Hi-tack dampspærretape.

# DAFA foliekleber

DAFA foliekleber brukes til lufttette skjøter på porøse og sugende underlag som tegl, betong, lettbetong eller tørt treverk. DAFA foliekleber inngår i DAFA AirStop System.

## Klargjøring

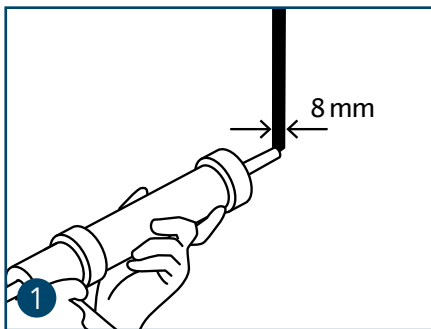
Overflaten må være fast, tørr og fri for støv og fettstoff. Viktig! Underlaget må være sugende, f.eks. puss, betong, ubehandlet tre.

DAFA foliekleber utligner ujevnheter og kan brukes uten presslist.

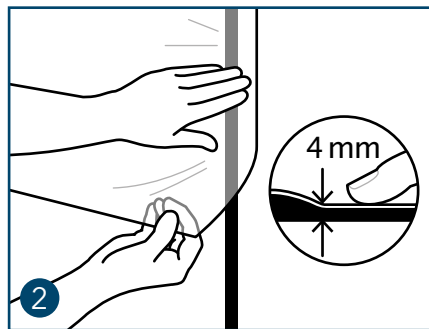


DAFA foliekleber

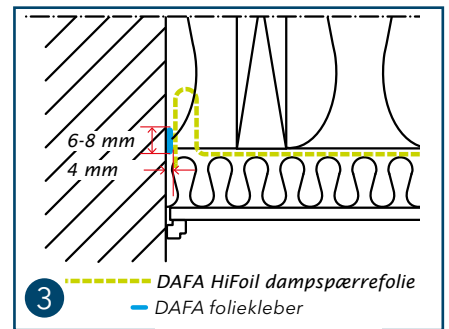
## Montasje



Klebmiddelet må påføres i strenger med en tykkelse på minst 8 mm.



Umiddelbart etter fikses folien forsiktig på den våte limstrengen (må ikke trykkes flat; det skal være minst 4 mm tykkelse av strengen igjen). Husk avlastningsfold - eller trykk fuktspærren fast på den tørre klebemiddelstripen.



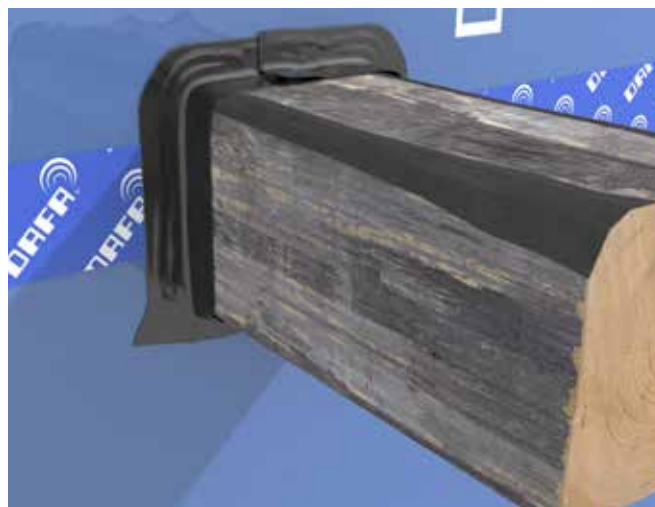
Fugen avlastes med en fold på folien umiddelbart før fugen.

# DAFA Multi Sealing™

DAFA Multi Forsegling brukes til tetning der dampspærren er gjennombrutt av f.eks. tre- og stålbejler. DAFA Multi Sealing er et ekstrudert butyltetningsbånd, pålagt strekkfilm. Den er svært fleksibel og derfor svært anvendelig til spesialtetninger.

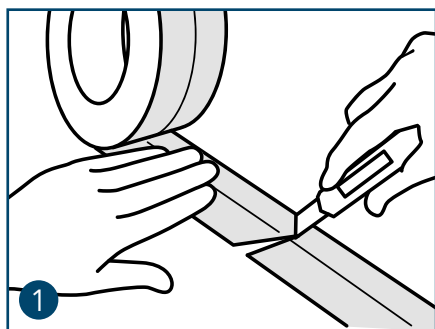
## Klargjøring

Før dampspærren monteres, må det etableres et fast underlag der fuktspærren og DAFA Multi Sealing kan monteres med tette sammenføyninger. Underlaget utføres best med 15 mm kryssfiner. Dampspærren tilskjæres i hjørnet der emnet bryter folien. Det er viktig at folien ikke rynker seg eller foldes. Fuktspærren må være tørr, ren og fri for skitt og støv.

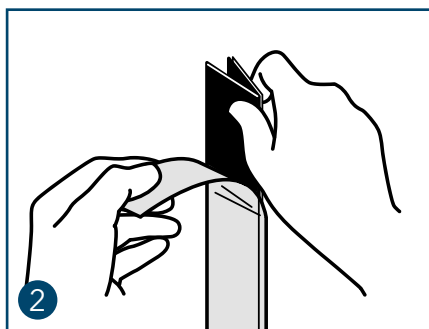


DAFA Multi Sealing™

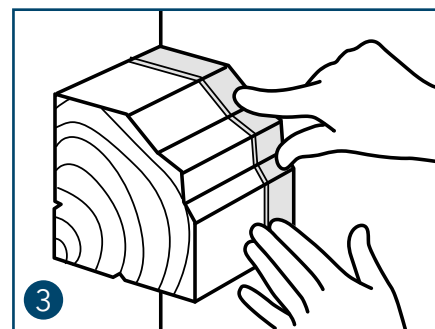
## Montasje



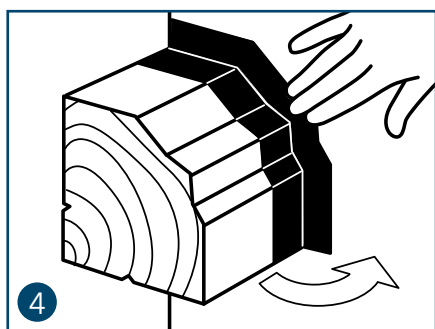
DAFA Multi Sealing skjæres til i et passende stykke.



Dekkpapiret fjernes.



DAFA Multi Sealing festes på emnet. Fjern den ene halvdel av papiret.



DAFA Multi Sealing foldes ut og fastgjøres på folien. DAFA Multi Sealing presses kraftig mot emnet og folien, slik at optimal tetthet oppnås.

OBS: Ødelagte tilbehørsprodukter kastes og avhendes. Disse må ikke repareres eller gjenbrukes.

# DAFA tape

- til PE dampsperrer og dampbremse (ProFoil, EcoFoil, UniFoil og DiFoil)



## DAFA dampsperrtape - blå

Velegnet til langs- og tverrgående skjøter. Avkortes lett uten bruk av verktøy.



## DAFA dampsperrtape - grønn

Velegnet til rørgjennomføringer. Fleksibel og strekkbar.

- til fuktadaptiv folie og performance-folie (HiFoil og ExFoil)



## DAFA Hi-tack®-tape - grå

Velegnet til langs- og tverrgående skjøter. Avkortes lett uten bruk av verktøy.



## DAFA Hi-tack® tape - limegrønn

Velegnet til rørgjennomføringer. Fleksibel og strekkbar.

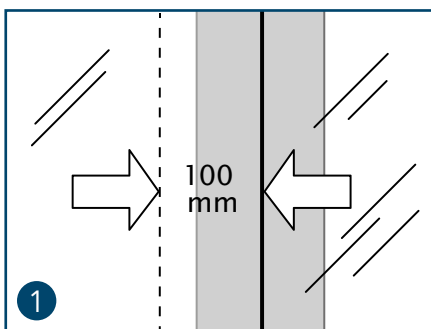
- til stålkonstruksjoner



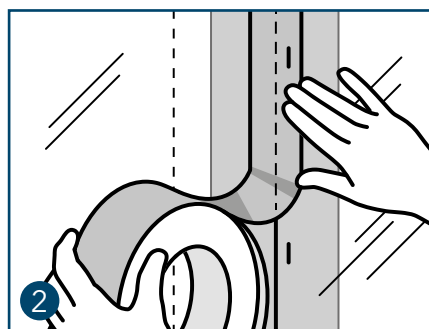
## DAFA dobbeltsidig dampsperrtape

Til taping på stålkonstruksjoner. Giver full vedheft ved overlapp.

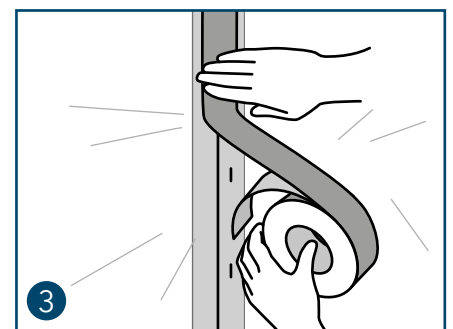
## Montasje



Skjøter på foliene utføres med 100 mm overlapp.



Tapen legges rett over skjøten.



Ved montasje trykkes alle tapedeler jevnt mot skjøten og alltid mot fast underlag.

OBS! DAFA fuktsperrtape er en kraftig klebende tape som kun bør brukes ved permanent påføring, fordi tapen ikke kan fjernes fra underlaget igjen.

# DAFA PE lysningsfolie

DAFA PE lysningsfolie brukes til innvendig lukking i ett stykke, hele veien rundt i vindus- og døråpninger. Lysningsfolien kan brukes til karmen av tre. Vedheftsevne må alltid testes før montasje.

## Klargjøring

Lysningsfolien er klargjort med tape til montering på yttersiden av karmen. Den monteres til karmen før vinduet settes inn. Karmen rengjøres på yttersiden og må være tørr, ren og fri for skitt og støv før lysningsfolien limes fast.

## - montasje på lette bindingsverksvegger

I veggkonstruksjoner med dampsperre brukes grønn DAFA PE lysningsfolie. Folien festes til underlaget i åpningen, og limes til dampsperran. Sammenføyninger utføres på fast underlag med min 100 mm overlapp. I hjørner monteres det blå DAFA hjørne.

## - montasje på vegger av betong

I konstruksjoner uten fuktsperre, deriblant bakvegger av betong osv., brukes DAFA PE lysningsfolie blå. OBS! Betong må alltid støvsuges. Forsegles ved tvil om vedheft med DAFA universalgrunning. Folien festes til bakveggen med påmontert butyl og trykkes fast til underlaget. Det anbefales at sammenføyningen trykkes med DAFA foliesparkel eller lignende.

## Ut- og innvendig tetning av vinduer og dører

DAFA Duo Foil lysningsfolie brukes til ut- og innvendig tetning av vinduer og dører. Folien har en variabel SD-verdi mellom 0,21 m og 15 m, noe som gjør den anvendelig i konstruksjoner med skiftende fuktpåvirkning.



## Grønn lysningsfolie

Brukes til lette bindingsverksvegger sammen med DAFA-hjørner.

## Blå lysningsfolie

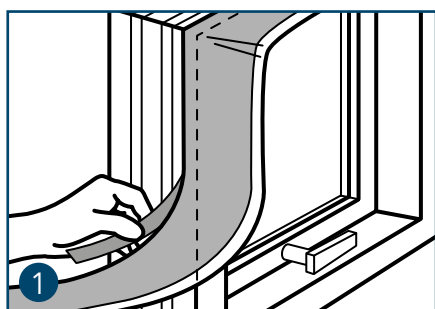
Brukes til tunge konstruksjoner.



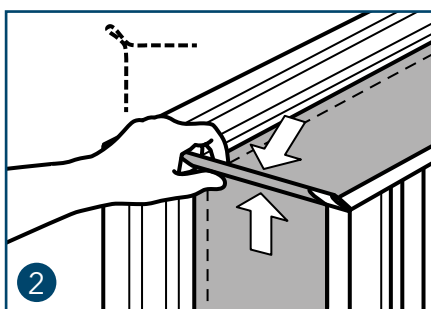
## Duo Foil lysningsfolie

Brukes til konstruksjoner med variabel fuktpåvirkning.

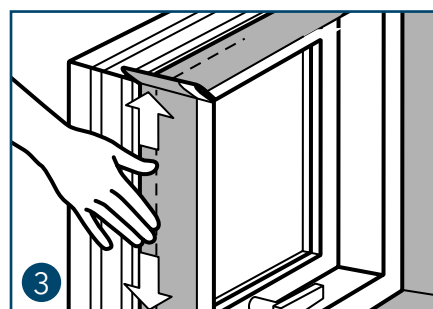
## Montasje



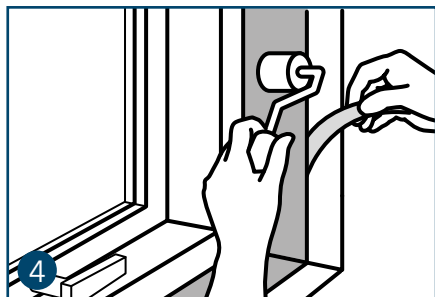
Folien føres i ett stykke rundt karmen ca. 30 mm innpå og sammenføyes med 100 mm overlapp.



Hjørner utføres med 10-20 mm brett for at lysningsfolien kan nå helt ut i hjørnet av lysåpningen.



Det er viktig at folien ikke rynker seg eller foldes.



Etter montasjen må den limte sammenføyning trykkes slik at det oppnås maksimal vedheft.

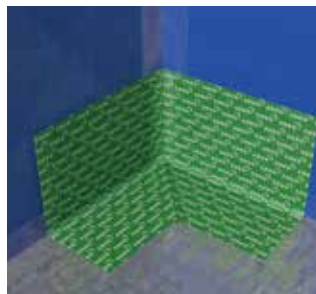


# DAFA-hjørner

DAFA hjørne er spesielt designet for å tette inn- og utvendige hjørner med en vinkel på 90°.

## Klargjøring

Før hjørnet monteres, må det etableres et fast underlag hvor hjørnet kan monteres utenpå dampsperrfolien med tette skjøter. Overflatene må være tørke, rene og fri for skitt og støv før montasje.



### Grønt innvendig hjørne

- til innvendige hjørner ved tak og gulv.



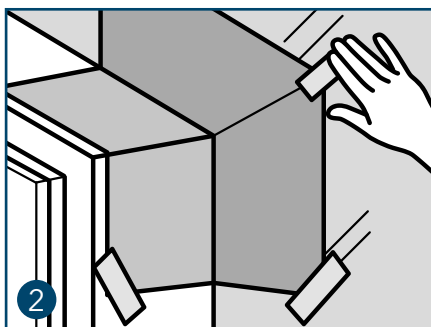
### Blått utvendig hjørne

- til vindus- og dørhjørner e.l. med vrangsidene ut til utvendige hjørner ved tak og gulv.

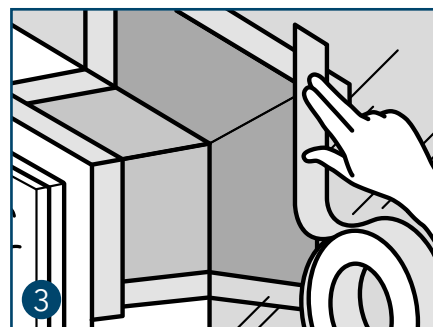
## Montasje



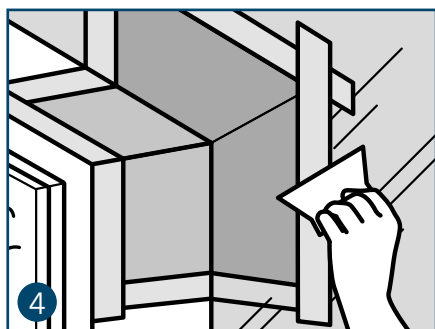
1 Det er viktig at overlappingen ikke rynker seg eller foldes.



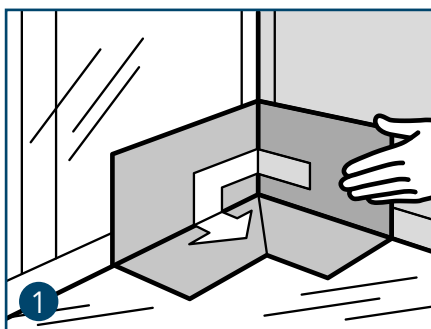
2 Det kan med fordel tapes i hvert hjørne, noe som gjør det enklere å tape kantene etterpå.



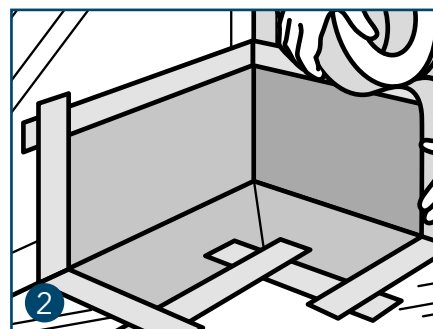
3 Tapen plasseres sentrert over skjøten.



4 Tapen trykkes på med DAFA foliesparkel for optimal vedheft.



1 Det er viktig at overlappingen ikke rynker seg eller foldes.



2 Tapen plasseres sentrert over skjøten. Alternativt kan det brukes DAFA foliekleber.

OBS: Ødelagte tilbehørsprodukter kastes og avhendes. Disse må ikke repareres eller gjenbrukes.

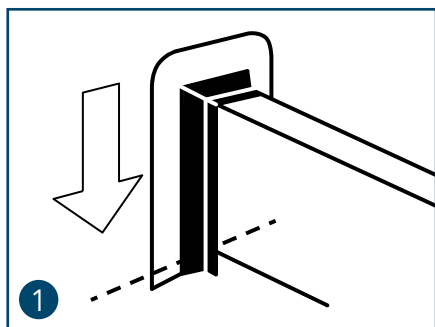
# DAFA sperrefotsmansjett

For å sikre tett skjøt må sperrefotmansjetten understøttes med fast underlag. Hvis emnet er større enn sperrefotmansjetten, f.eks. ved hanebjelker, kan det med fordel brukes to mansjetter. Det er viktig at folien ikke rynker seg eller foldes.

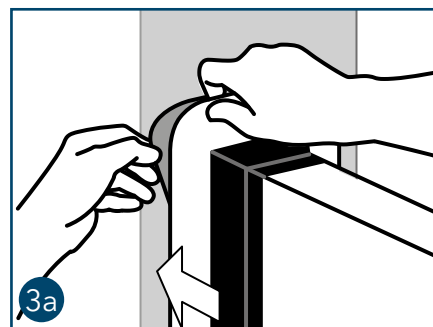
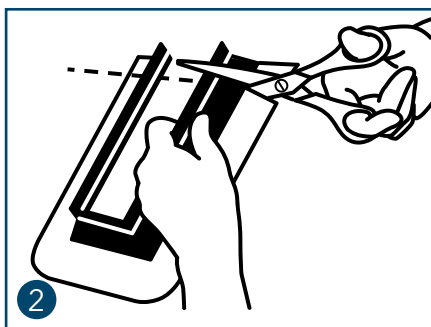


DAFA sperrefotsmansjett

## Montasje



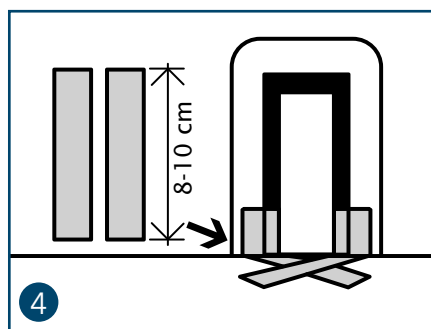
Mansjetten tilskjæres slik at den passer nøyaktig til emnet den skal monteres på.



Sperrefotmansjetten heftes til underlaget. Før beskyttelsespapiret fjernes, tilskjæres dampperren i hjørnet der emnet bryter folien. Folien presses tett mot fuktsperremansjetten.



Alternativt fjernes beskyttelsespapiret på utsiden av mansjetten, og folien trykkes deretter fast på mansjetten.



På den åpne enden forsegler du med grønn DAFA dampperretape. Ved sammenføyning av sperrefotsmansjetter må overlappingen minst være 50 mm.

OBS: Ødelagte tilbehørsprodukter kastes og avhendes. Disse må ikke repareres eller gjenbrukes.

# DAFA PE sokkel- og svillefolie

DAFA PE sokkel- og svillefolien brukes som sikring mot fukt fra underliggende konstruksjoner og sikring for en tett sammenføyning av dampspærren mot tunge bygningsdeler.

## Særlig ved montasje av bunnbjelke og sville

Ved feste av bjelker er det viktig å sikre at borestøv fra tegl- eller betongveggen ikke "løfter" folien. Det er viktig at bjelken er presset tett mot underlaget før hullet bores. Hvis det er borestøv mellom folie og vegg må dette fjernes, og det må legges en ny butylfuge. Dersom DAFA butyl 200 ikke gir tilstrekkelig vedheft på underlaget, brukes DAFA universal primer. DAFA universal primer anbefales på sugende underlag som teglstein, betong, lettbetong eller tørt treverk.

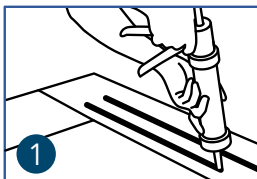


## Klargjøring

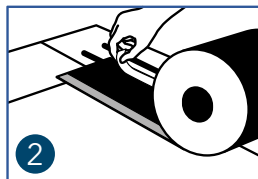
Overflaten på fundamentet/terrengdekket eller tegl- og betongvegger må være rensed for skarpe grater, rengjort og fri for støv og fukt.

DAFA PE sokkel- og svillefolie – ett og samme produkt.

## Montering av sokkelfolie



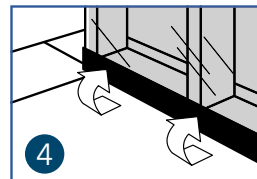
1 For å sikre en tett sammenføyning mot den underliggende konstruksjonen legges det ut 2 remser DAFA butyl type 200. Stripene må være min. 8 mm tykke.



2 Hvis det forekommer større hull eller sprekker i konstruksjonen, må disse tettes med ekstra fuge. Deretter kan folien monteres.



3 Fjern beskyttelsespapiret.

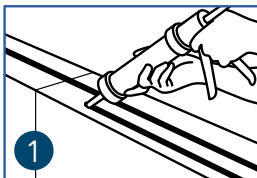


4 Folien bøyes om og klebes til dampspærren.

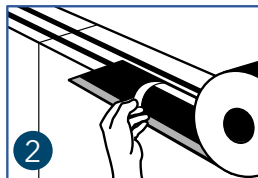


5 Det må sikres at overlappingen er limt på et fast underlag. Det er viktig at butylfugen trykkes slik at det oppnås maksimal tetthet.

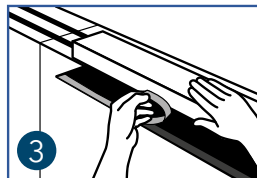
## Montering av svillefolie



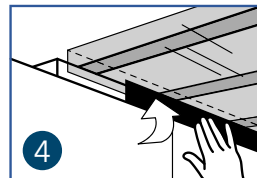
1 For å sikre en tett sammenføyning mot den underliggende konstruksjonen legges det ut 2 remser DAFA butyl type 200. Stripene må være min. 8 mm tykke.



2 Hvis det forekommer større hull eller sprekker i konstruksjonen, må disse tettes med ekstra fuge. Deretter kan folien monteres.



3 Når dampspærren på veggen er montert, fjernes beskyttelsespapiret, folien bøyes rundt og limes på dampspærrefolien.



4 Det anbefales at det etableres et fast underlag i skjøten; enten ved å plassere folien slik at det kan limes på kanten av svillen, eller ved oppsetting av ekstra forskaling. Det er viktig at butylfugen trykkes slik at det oppnås maksimal tetthet.

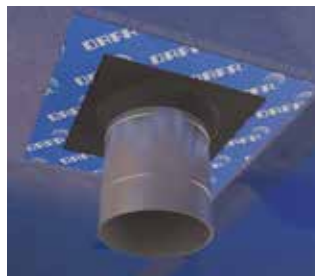
OBS: Ødelagte tilbehørsprodukter kastes og avhendes. Disse må ikke repareres eller gjenbrukes.

# DAFA universell rørmansjett

## Klargjøring

Før mansjettene monteres, må det etableres et fast underlag der dampsperrer og mansjettene kan monteres med tette sammenføyninger. Underlaget kan utføres med forskaling eller 15 mm kryssfiner. Røret må være festet til konstruksjonen. Dampsperrer tilskjæres i hjørnet der emnet bryter folien. Det er viktig at folien ikke rynker seg eller foldes. Kabelmansjettene leveres med forstansede markeringer. Det må ikke lages utskjæringer for emner som ikke er stanset.

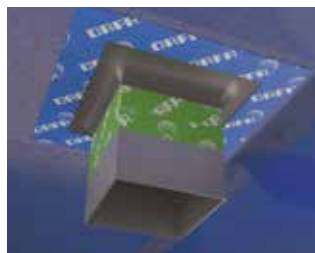
DAFA universal primer brukes dersom DAFA fuktsperrtape ikke har tilstrekkelig vedheft på underlaget. DAFA universal primer anbefales på sugende underlag som teglstein, betong, lettbetong eller tørt treverk.



DAFA universell rørmansjett



DAFA Hi-tack® rørmansjett

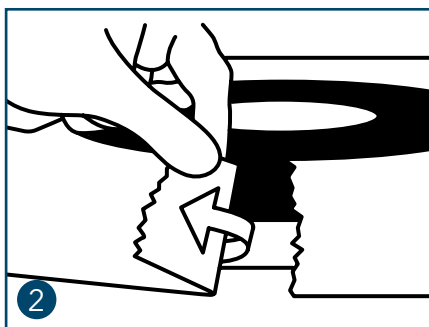


Med firkantede rør forsegles DAFA universal rørmansjett med grønn DAFA fuktsperrtape, mens DAFA Hi-track rørmansjett forsegles med limegrønn tape.

## Montering av rørmansjett



1 Fjern den utstansningen som passer til gjennomføringen.



2 Riv av avtrekkspapiret på begge sider før mansjettene trekkes på gjennomføringen.



3 Før kragen over røret så tett på dampsperrer som mulig, før avtrekkspapiret fjernes.



4 Fjern papiret.



5 Kragen presses i en glidende bevegelse, tett inntil folien.

OBS: Ødelagte tilbehørsprodukter kastes og avhendes. Disse må ikke repareres eller gjenbrukes.



# DAFA universell kabelmansjett 195

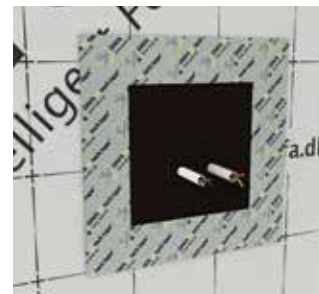
## Forberedelse

Før kabelmansjetten monteres, må det etableres et fast underlag der dampsperran og kabelmansjetten kan monteres med tette sammenføyninger. Underlaget kan utføres med forskaling eller 15 mm kryssfiner. Gjennomføringsringen må være festet til konstruksjonen. Dampsperran tilskjæres i hjørnet der emnet bryter folien. Det er viktig at folien ikke rynker seg eller foldes. Kabelmansjetten leveres med forstansede markeringer. Det må ikke lages utskjæringer for emner som ikke er stanset.

DAFA universal primer brukes dersom DAFA fuktsperretape ikke har tilstrekkelig vedheft på underlaget. DAFA universal primer anbefales på sugende underlag som teglstein, betong, lettbetong eller tørt treverk.

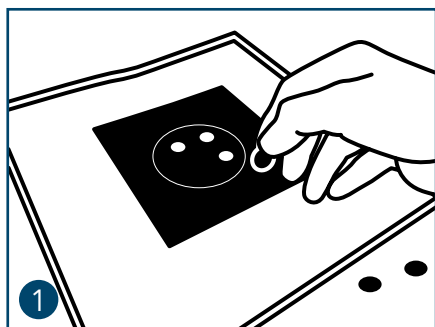


DAFA universell kabelmansjett 195

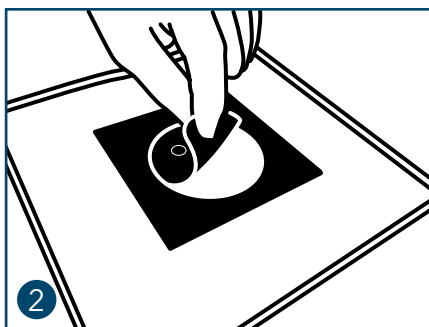


DAFA Hi-tack® kabelmansjett

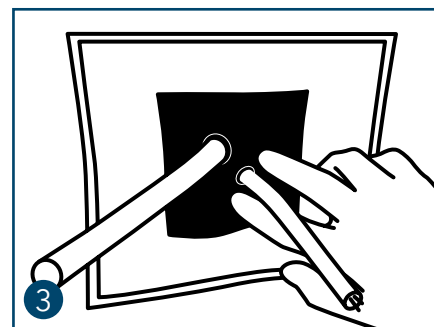
## Montering av rørmansjett



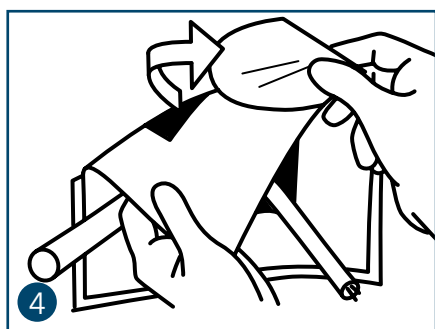
1 Fjern den eller mindre utstansninger som passer til kabelgjennomføringene.



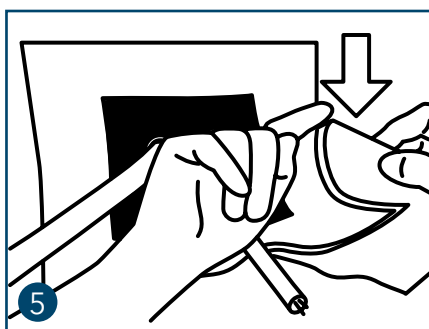
2 Hvis det er snakk om kabelboks, fjernes den store utstansningen.



3 Før kabelgjennomføringen over kablene eller boksen.



4 Riv av avtrekkspapiret på midten før kabelmansjetten presses mot fuktsperran.



5 Avtrekkspapiret fjernes mens kragen presses i en glidende bevegelse tett inntil folien.

OBS: Ødelagte tilbehørsprodukter kastes og avhendes. Disse må ikke repareres eller gjenbrukes.

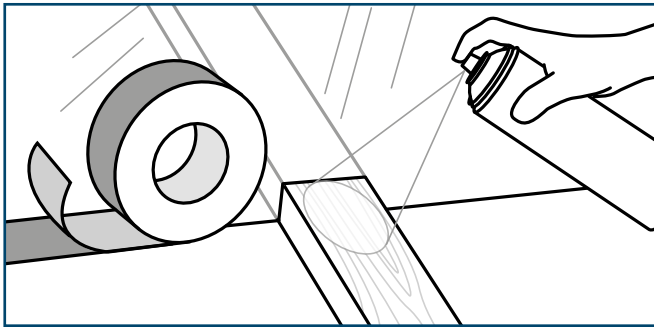
# DAFA universal primer

DAFA universal primer brukes dersom DAFA fuktsperretape ikke har tilstrekkelig vedheft på underlaget.

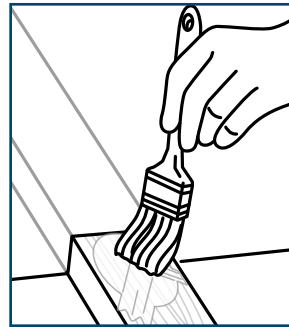
DAFA universal primer anbefales på sugende underlag som teglstein, betong, lettbetong eller tørt treverk.



## Montasje



Kontaktflatene skal være rene, tørre, og fett- og oljefri. Primeren ristes godt før bruk. Påfør primeren jevnt og grundig.



Dersom underlaget er veldig porøst og sugende, bør primeren pensles på.

# Produktoversikt - folier

## Fuktsperrefolier

DAFA dampsperrfolier er designet til bruk alt etter bygningens type og prosjektets aktuelle krav. Forskjellige farger gjør gjenkjenneligheten lett. Uansett valg av dampsperrfolie er tilbehørsproduktene designet for bruk sammen med folien.

Ved konstruksjons- og bygningstyper som ikke er beskrevet i denne veiledningen, må DAFA kontaktes.

## PE-folier

### DAFA ProFoil™

Tett dampsperrfolie til profesjonell bygging, hvor bruddstyrke under utførelsen er avgjørende.  
(Se produktblad for mere info.)

Spesifikasjoner  
Lengde: Fra 24,1 m til 50 m  
Svillebreder: Fra 2 m til 4,15 m  
Tykkelse: 0,20 mm  
SD-verdi:  $\geq 140$  m  
Z-verdi:  $> 798$  GPa s m<sup>2</sup>/kg



### DAFA EcoFoil™

Allround-dampsperre i 100 % regenererte materialer. For bærekraftig bygging.  
(Se produktblad for mere info.)

Spesifikasjoner  
Lengde: 25 - 50 m  
Svillebreder: 2-4 m  
Tykkelse: 0,20 mm  
SD-verdi:  $\geq 80$  m  
Z-verdi:  $> 456$  GPa s m<sup>2</sup>/kg



### DAFA UniFoil™

Diffusjonstett og økonomivennlig dampsperrfolie til vanlige bygg med standardkrav.  
(Se produktblad for mere info.)

Spesifikasjoner  
Lengde: 25 m  
Banebredde: 2 m  
Tykkelse: 0,15 mm  
SD-verdi:  $\geq 75$  m  
Z-verdi:  $> 427$  GPa s m<sup>2</sup>/kg



## Performance-folie

### DAFA ExFoil™

En ekstra sterk PE-folie med armeringsnett, bygd opp i en 3-lagskonstruksjon som gjør den ekstremt strekk- og rivefast.  
(Se produktblad for mer informasjon).

Spesifikasjoner  
Lengde: 46,5 m  
Banebredde: 2,15 m  
Tykkelse: 0,20 mm  
SD-verdi:  $> 10$  m (-0/+3)  
Z-verdi:  $> 55$  GPa s m<sup>2</sup>/kg



## Fuktadaptiv fuktsperrefolie

### DAFA HiFoil™

Dampsperrfolie med variabel SD-verdi. Foliens smarte oppbygning gjør at tåleevnen for damptrykk reduseres i takt med at fuktigheten stiger.  
(Se produktblad for mere info.)

Spesifikasjoner  
Lengde: 50 m  
Banebredde: 1,5 m  
SD-verdi: 0,2 - 10 m  
Z-verdi: 0,14 - 57 GPa s m<sup>2</sup>/kg



## Fuktbremser

### DAFA DiFoil™

Diffusjonsåpen dampsperrfolie til solbestrålte bygningsdeler, loft/takrom og periodevis oppvarmede bygninger.  
(Se produktblad for mere info.)

Spesifikasjoner  
Lengde: 50 m  
Banebredde: 1,5 m  
SD-verdi: Ca. 2 m  
Z-verdi:  $> 11$  GPa s m<sup>2</sup>/kg



# Produktoversikt - tilbehør

## DAFA dampsperrtape

- leveres i to typer til tett sammenføyning av overlapping samt avslutning mot formgitte emner. Limer tett på alle PP/PE folier.



## DAFA Hi-tack® tape

- leveres i to typer til tette skjøter og sammenføyninger. Grå til rette linjer. Limegrønn til fleksible oppgaver.



## DAFA utvendig hjørne

- brukes til enkel, tett lukking av dampsperrer i utvendige hjørner i vegger, tak, vindusåpninger m.m.



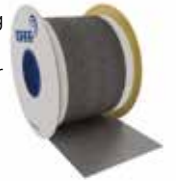
## DAFA innvendig hjørne

- brukes til enkel, tett lukking av dampsperrer i innvendige hjørner i vegger, tak, vindusåpninger m.m.



## DAFA DuoFoil lysningsfolie

- brukes både til innvendig og utvendig tetning av vinduer og dører. Folien er diffusionsåpen.



## DAFA PE lysningsfolie

- brukes til lukking i ett stykke, rundt vindus- og døråpninger. Folien leveres i to typer; én til lette byggverk og én til tunge byggverk (eller konstruksjoner).



## DAFA foliekleber

- brukes til tetning mellom dampsperrfolier og sugende porøse underlag, som f.eks. puss, lettbetong, betong eller ubehandlet tre.



## DAFA universal primer

- brukes der det ikke kan oppnås tilstrekkelig vedheft på underlaget. Anbefales på sugende underlag som betong og lignende.



## DAFA PE sokkel- og svillefolie

- brukes mellom reisverksvegg og fundament samt mellom sville og vegg. Folien sikrer en lufttett sammenføyning.



## DAFA universell kabelmansjett

- brukes til tett avslutning av dampsperrer rundt kabler og PL-bokser. Forstansede markeringer gjør montasjen enkel.



## DAFA universell rørmansjett

- brukes til tett avslutning av dampsperrer rundt runde og firkantede rør. Forstansede markeringer gjør montasjen enkel.



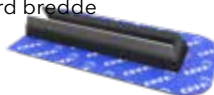
## DAFA Multi Sealing™

- brukes som tetning der dampsperrer gjennombrøyes av konstruksjonsdeler. Den er svært fleksibel og kan brukes til skjeve og runde kanter.



## DAFA sperrefotsmansjett

- brukes som tetning rundt sperrefot, kneveggstendere, hanebjelker osv. Mansjetten passer til standard bredde på 45 mm.



## DAFA dobbeltsidig dampsperrtape

- brukes til vedheft på stål og gir godt vedheft for overlapping.



## DAFA Hi-tack® kabelmansjett

- brukes til tett avslutning av dampsperrer rundt kabler og PL-bokser. Forstansede markeringer gjør montasjen enkel.



## DAFA Hi-tack® rørmansjett

- brukes til tett avslutning av dampsperrer rundt runde og firkantede rør. Forstansede markeringer gjør montasjen enkel.





# Håndtering

## Folier

DAFA dampsperrfolier leveres opprullet på pappør, emballert og innpakket i beskyttende folie. Rullene må oppbevares og transporteres liggende på en slik måte at de ikke skades. Under oppbevaring må rullene ikke utsettes for direkte sollys.

Utrulling må ikke foregå på gulv o.l. som kan skade folien. Det anbefales at rullen henges opp vannrett og rulles ut i luften.



## Tilbehør

Tape, rør- og kabelmansjetter, sperrefotsmansjetter, murverkstape, hjørnefolie osv. oppbevares best ved romtemperatur.

Foliekleber må oppbevares ved mer enn +5 °C. Før montasjen må alle materialer avklimatiseres, slik at de er tilpasset temperaturen i bygningen der de skal monteres.



# Henvisninger

For forhold som ikke er beskrevet i denne vejledning henvises til følgende kilder:

- Bygningsreglementet: [www.ebst.dk/bygningsreglementet.dk](http://www.ebst.dk/bygningsreglementet.dk)
- DS/EN ISO 9972:2015 bygningers termiske ydeevne, Bestemmelse af luftgennemtrængelighed i bygninger
- SBI-anvisning 267 Småhuse Klimaskærmen
- SBI-anvisning 266 Indeklima og energi
- SBI-anvisning 265 Småhuse- vådrum, vand- og afløbsinstallationer
- SBI-anvisning 214 Klimaskærmens lufttæthed
- SBI-anvisning 221 Efterisolering af etageboliger
- SBI-anvisning 224 Fugt i bygninger
- SBI-anvisning 225 Etablering af tagboliger
- SBI-anvisning 226 Tagboliger - byggeteknik
- SBI-anvisning 239 efterisolering av småhuse - energibesparelser og planlægning
- Byg-erfa blad (99) 10 11 18 - Utætheder i klimaskærmen, måling, lokalisering og vurdering
- Byg-erfa blad (99) 13 12 29 - Klimaskærmens tæthed - krav, måling, lufttætning
- Byg-erfa blad (99) 08 12 28 - Energi- og indeklimaforbedring af ældre etageboliger
- Byg-erfa blad (31) 15 11 15 - Indvendig efterisolering af ældre ydermure
- Byg-erfa blad (39) 15 12 28 Dampspærrematerialer og fugttransport - væg- og loftkonstruktioner
- Byg-erfa blad (39) 15 12 29 - Dampspærre, udførelse og detaljer mod opvarmede rum
- Byg-erfa blad (37) 15 12 30 Efterisolering af vandrette lofter - ventilerede tagrum
- Byg-erfa blad (39) 15 12 88 - Dampspærre i klimaskærmen, fugttransport og materialer
- Byg-erfa blad (39) 11 11 22 - Dampspærresamlinger og tætningsmidler
- Byg-erfa blad (39) 14 12 11 - Indbygning af halogenspots i isolerede loftkonstruktioner
- Byg-erfa blad (29) 15 05 30 - Ydervægge i uopvarmede kortvarigt opvarmede bygninger
- Byg-erfa blad (29) 03 11 26 - Fugtforhold og dampspærre i fryse- og kølehuse, skøjtehaller og andre afkølede rum
- Byg-erfa blad (27) 06 06 30 - Træbaserede tagelementer - styring af fugtforhold fra fabrik til færdigtbyggeri
- Byg-erfa blad (27) 98 05 27 - Sommerkondens. Tagkonstruktioner med tagpap eller tagfolie
- Byg-erfa blad (27) 10 03 22 - Varme tage, efterisolering og fugtforhold
- Byg-erfa blad (21) 05 12 29 - Utætte ydervægge ved gulv, under døre og vinduer
- Byg-erfa blad (13) 04 08 02 - Fugtspærre i trægulve og andre fugtfølsomme gulve
- <http://www.byggeriogenergi.dk/>
- DAFA produktblade: <http://www.dafa.dk/downloads>

# Tape som holder

DAFA leverer mange typer tape til tetningsoppgaver i forbindelse med profesjonell byggevirkosomhet. Alle typene tape anerkjennes for sin holdbarhet og brukervennlighet - til glede for både pågående og ferdige prosjekter.



## DAFA dampsperrertape - grønn

- brukes til forsegling av dampsperrrefolie ved ventiler, rør- og kabelgjennomføringer, luftkanaler og hjørner.

## DAFA dampsperrertape - blå

- til langs- og tverrgående sammenføyninger av dampsperrrefolier. Tapen kleber til materialer som PP/PE-membraner, kryssfiner, høvlet tre, sponplater og metall.

## DAFA Hi-tack®-tape - grå

- velegnet til langs- og tverrgående sammenføyninger på HiFoil fuktadaptiv fuktsperre.

## DAFA Hi-tack® tape - limegrønn

- velegnet til tetning av HiFoil fuktadaptiv fuktsperre ved rørgjennomføring på underlag som kryssfiner, sponplater, høvlet tre og metall.

## Egenskaper som utgjør en stor forskjell



### Enkel å rive av

Det daglige arbeidet gjøres unna raskere, fordi du enkelt kan rive av tapen, slik at den passer til det du bygger.



### Ekstrem klebeevne

DAFA dampsperrertape er ekstra sterk. Tapens enestående klebeevne gjør at du alltid kan regne med at sammenføyningene er tette.



### Lang levetid

Sammenføyningene i dampsperreløsningene skal holde i mange år. Med DAFA dampsperrertape kan du stole på at de holder seg tette i mange, mange år.



### Fleksibilitet gjør tett

Fleksibiliteten til DAFAs grønne fuktsperrertape gjør det enkelt å tette ventiler, rør- og kabelgjennomføringer, luftkanaler og hjørner.



### Til svanemerkede bygg

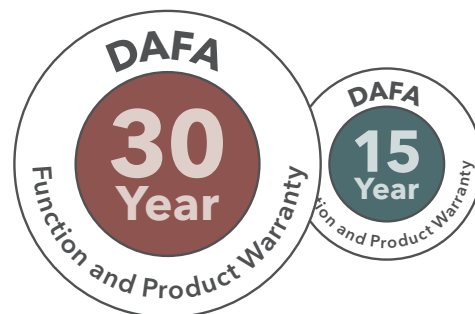
DAFAs fuktsperrertape er oppført i Nordic Ecolabellings database. Dermed kan du rolig lage tetningsløsninger til svanemerkede bygg med tapen.



### Byggevennlige bredder

DAFA dampsperrertape fås i tre forskjellige bredder på 50, 100 og 150 mm. Dette betyr at du kan velge den bredden som gjør at arbeidet går enklest og raskest.

# DAFA AirStop System® - med garanti



## DAFAs funksjons- og produktgaranti gir større sikkerhet

DAFA tilbyr en ekstra attraktiv funksjons- og produktgaranti på henholdsvis 15 eller 30 år på alle produkter som tilhører DAFA AirStop System.

Produktgarantien dekker holdbarheten på selve produktet, og funksjonsgarantien sikrer at produktene lever opp til de standarder og normer som de er godkjent etter. Garantien trer i kraft i tilfeller der den innvendige klimaskjermingen ikke lever opp til gjeldende lovkrav om tetthet i garantiperioden.

Garantien innebærer at DAFA påtar seg alle kostnader ved levering, uttak og montering av produktene som inngår i konstruksjonen.

Det forutsetter at den ferdige løsningen lever opp til bestemte krav, som du kan se nedenfor:

## Slik oppfyller du kravene til DAFAs funksjons- og produktgaranti

Det er lett å sikre seg DAFAs funksjons- og produktgaranti på henholdsvis 15 og 30 år. Det gjør seg gjeldende på følgende områder:

### Komplett DAFA AirStop System®

For å oppnå garanti skal det kun brukes produkter fra DAFA AirStop System til den innvendige tetningen. Det vil si dampsperrfoliene med systemtilbehør i form av bl.a. dampsperretape, foliekleber, lysningsfolie, sokkel- og svillefolie, universell rørmansjett eller universell kabelmansjett.



### Korrekt utførelse

Produktene fra DAFA AirStop System skal naturligvis monteres korrekt i overensstemmelse med monteringsveiledninger og anbefalinger fra DAFA og etter byggeforskrifter og anbefalinger.



### Dokumentasjon

Det er nødvendig å kunne dokumentere hvilke produkter som er innkjøpt og brukt til et gitt prosjekt. Dokumentasjonen er derfor fakturaene og/eller følgesedlene som vedrører innkjøpet av produkter fra DAFA AirStop System.



### Korrekt prosjektering

Det er en forutsetning at prosjekteringen av et byggeprosjekt lever opp til de gjeldende regler bl.a. i henhold til de gjeldende byggeforskriftene. Det gjelder for både oppgaver vedrørende nybygg og ved renovering.



### Blowerdoor-test

Som dokumentasjon for at byggeprosjektet er utført korrekt, er en blowerdoor-test et sikkert bevis. Hvis bygget ditt er omfattet av en blowerdoor-test, skal resultatene herfra foreligge.







## De nesten usynlige linjene som bidrar til å utrette mirakler.

Hos DAFA er vi eksperter på spesialprodukter og -løsninger som tetter, demper og beskytter.

Med kompromissløs kvalitet, konstant innovasjon og tett samarbeid med kundene bidrar vi til suksessrike prosjekter i bransjer hvor oppmerksomhet rundt detaljene utgjør forskjellen på suksess og fiasko.

Vår erfaring strekker seg over trekvart århundre, og vår globale supply chain innebærer at vi kan levere effektivt og konkurransedyktig verden over.



Follow us



\* Gjelder: DAFA A/S, DAFA Sverige AB, DAFA Deutschland GmbH, DAFA Sealing Technology (Tianjin) Co., Ltd., DAFA US Inc., DAFA Polska sp. z o.o. \*\* Gjelder: DAFA A/S