



## Kebony Kledning

### Generelt

Selve underkonstruksjonen må være fagmessig utført i henhold til gjeldende standarder og forskrifter. Kledningen må monteres utlekket, luftet og drenert, med åpning i topp og bunn, slik at luften sirkulerer og oppfuktet kledning raskt får tørket ut igjen.

For informasjon om vask og vedlikehold, henvises det til Kebonys gjeldende FDV dokumentasjon.

### Innfesting

**Rustfrie (A2) eller syrefaste (A4)** festemidler skal benyttes. I kystnære strøk og klorholdige miljøer anbefales alltid syrefaste festemidler (A4). Festemidler med annen korrosjonsbeskyttelse kan resultere i svarte flekker rundt innfestingshullene.

Kebony kledning kan monteres med skruer eller spiker. Ved bruk av spikerpistol bør gummifot benyttes. For å unngå sprekk i enden av bordene, anbefales det alltid å forbore før innfesting i bordets endekant.

Ved skruing av **Kebony Character** må det alltid brukes selvborende skruer. Bordets ender må alltid forbores. Festemidler skal plasseres minimum 15 mm fra bordets sidekant.

Ved skruing av **Kebony Clear** må det alltid forbores (ikke bare i bordets ender). Festemidler skal plasseres minimum 25 mm fra bordets sidekant.

La ikke festemiddelet gå for dypt inn i treverket. La toppen av festemiddelet flukte med overflaten.

### Metallbeslag

Kebony kan kombineres med aluminiumsbeslag og lakkerte eller folierte beslag, uten at det oppstår misfarging.

Ved bruk av andre typer beslag kan avrenning fra Kebony treverk gi misfarging på beslaget. For eksempel svarte flekker på sinkbeslag og sinktakrenner eller fargevariasjoner på kobberbeslag ved at eksponerte deler av beslaget forblir blanke.

Avrenning fra galvaniserte eller jernholdige metaller til Kebony kan gi sort misfarging av treverket.

### Behandling av kuttflater og overflatebehandling

Kebony trenger ingen overflatebehandling. Dersom det er ønskelig, kan UV beskyttende treoljer eller beis benyttes for å bevare noe av den opprinnelig brunfargen. Kebony kan også males eller beises dersom man ønsker å forandre fargen.

Kuttflater på **Kebony Character** (furu) må behandles med Kebony endeforseglingsvoks, eller tilsvarende. Følg alltid produsentens anbefalinger.

Kuttflater på **Kebony Clear** trenger ingen råtehindrende behandling.

**Tips:** For å begrense fuktvariasjoner i endeveden og redusere muligheten for endesprekk, kan et vannavvisende endeforseglingsmiddel benyttes.

# Monteringsanvisning

2022/11/15

Kebony Norge AS

Tlf +47 06125

www.kebony.com  
info@kebony.com



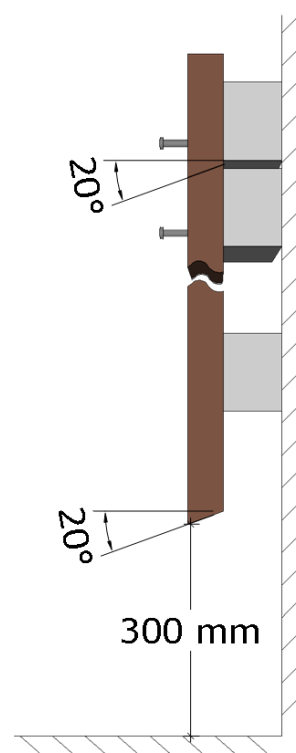
## Skjøter og avslutninger

Skjøting av kledningsbord bør i størst mulig grad unngås.

Bord som skjøtes må alltid ha samme orientering på årringene.

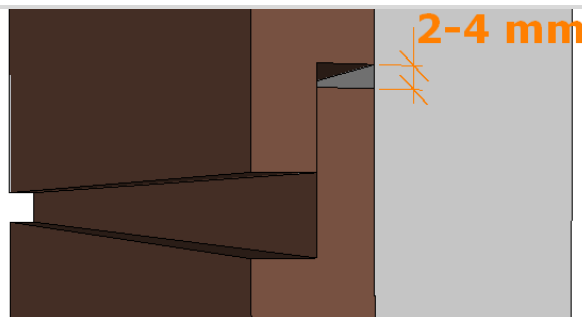
Ved skjøting av **kledning uten endepløying** skal begge ender være understøttet av spikerslag/lekt. På stående kledning må endene skråkappes i en vinkel på minimum 20 grader, for å hindre vanninntrenging.

Avstand fra avslutning av kledning til bakke må være minimum 300 mm. For å sikre god avrenning må alle avslutninger skråskjæres med en dryppkant på minimum 20 grader.



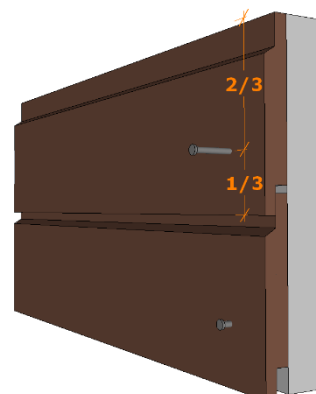
## Spalteåpning

Kebony er tørket under produksjonen, derfor må noe svelling kunne påregnes ved montering utendørs. Spile- og falset kledning bør monteres med en spalteåpning på 2-4 mm.



## Innfesting

Falset kledning monteres med en skrue/spiker i hvert spikerslag. Fest skrue/spiker ca 1/3 inn fra bordets kant, slik at presset inn mot overlappingen mellom bordene blir størst mulig.



# Monteringsanvisning

2022/11/15

Kebony Norge AS

Tlf +47 06125

www.kebony.com

info@kebony.com



## CE merking

Kebony kledningsprodukter er CE merket i henhold til EN 14915 og ytelseserklæringen kan lastes ned fra Kebony sine nettsider.

### CE merke for Kebony Character tett kledning 21-44 mm



22	
Kebony Norge AS, Havnevegen 35, 3739 Skien, Norge. E-post info@kebony.com	
Teknisk vurderingsorgan:	
Egenskaper ved brannpåvirkning testet og klassifisert av Efectis - NB 1234	
Produkttypens unike identifikasjonskode:	
Kebony Character modifiserte kledningsbord av furu	
Ytelseserklæring Nr. DoP-001-KEB	
NS-EN-14915:2013	
Bygninger, utendørs bruk	
Vesentlige egenskaper:	Ytelse:
Egenskaper ved brannpåvirkning	D-s2, d0
Innfesting	Endene må alltid forbores
Biologisk holdbarhet iht. EN-350	1-2
Bruksklasse iht. EN-335	3

### CE merke for Kebony Clear tett kledning 19-45 mm



22	
Kebony Norge AS, Havnevegen 35, 3739 Skien, Norge. E-post info@kebony.com	
Teknisk vurderingsorgan:	
Egenskaper ved brannpåvirkning testet og klassifisert av Efectis - NB 1234	
Produkttypens unike identifikasjonskode:	
Kebony Clear modifiserte kledningsbord av Radiata	
Ytelseserklæring Nr. DoP-002-KEB	
NS-EN-14915:2013	
Bygninger, utendørs bruk	
Vesentlige egenskaper:	Ytelse:
Egenskaper ved brannpåvirkning	D-s2, d0
Innfesting	Alle hull må forbores
Biologisk holdbarhet iht. EN-350	1
Bruksklasse iht. EN-335	3