



Instruksjonsmanual for Arida S7L Deluxe avfukter med tørkerotor



Vennligst les denne instruksjonsmanualen nøye
og behold den for fremtidig referanse.

Utgave for juli 2020

Takk for du valgte Arida. Vi setter stor pris på det.
Skriv gjerne en produktomtale der du kjøpte produktet.

SIKKERHETSINSTRUKSJONER

FORSIKTIGHET

Denne avfukteren må ikke brukes i rom med følgende forhold:

Eksplosive miljøer

Aggressive miljøer

Luft med løsemidler

Luft med mye støv

Kun for innendørs bruk i private hjem

Hold barn og dyr unna: Ikke la barn eller kjæledyr leke med eller rundt avfukteren eller gjøre noe annet som kan føre til skade. Pass på at enheten er utilgjengelig for barn når den ikke er i bruk. Dette apparatet kan brukes av barn fra 8 år og oppover og personer med reduserte fysiske, sensoriske eller mentale evner eller mangel på erfaring og kunnskap, hvis de får tilsyn eller instruksjoner om bruk av apparatet på en sikker måte og forstår farene med dette produktet.

Bruk jordet stikkontakt: Bruk alltid enheten med en jordingsplugg og en jordet stikkontakt med jordfeilbryter. En jordet stikkontakt er en viktig sikkerhetsfunksjon som bidrar til å redusere risikoen for støt eller brann.

Beskytt strømledningen for skade: Ikke legg strømledningen under tepper, eller dekk til med tepper eller løpere. Legg ledningen vekk fra områder hvor den kan snubles over. Bruk aldri enheten med en skadet strømledning, da dette kan føre til elektrisk støt eller brannfare. Hvis strømledningen er skadet, må den skiftes ut av importøren med en godkjent ledning av samme type og strømstyrke.

Skjøteledninger: Unngå bruk av skjøteledning, de kan bli overopphetet og forårsake brannfare. Skjøteledninger kan også føre til spenningsfall som vil påvirke avfukteren slik at den kan bli skadet.

Behandles med forsiktighet: Røff behandling kan skade komponenter i avfukteren.

Avfukteren er beregnet for midlertidig kontroll av fuktivået i avfuktings sesongen.

Stabilt underlag: Avfukteren må alltid stå på et stabilt, plant underlag, for eksempel på gulvet eller en bordplate, slik at luftavfukteren ikke kan falle ned og forårsake skade.

Holdes unna vann: Avfukteren må aldri stå i vann, da dette kan medføre risiko for skade og elektrisk støt. Ikke oppbevar eller bruk den utendørs. Hvis elektriske ledninger eller komponenter blir våte, må de tørke før du bruker enheten.

Hold luftinntaket åpent: Ikke tett eller blokker luftinntakene ved å plassere avfukteren for nær gardiner, vegger eller noe som vil begrense luftinntaket på avfukteren. Dette kan føre til at enheten overopphetes og føre til brann eller elektrisk fare.

Hold luftfiltrene rene: Avfukteren har to luftfilter. Det er et forfilter som skal støvsuges. Pass på at filteret ikke går tett, da dette kan føre til at avfukteren overopphetes. Den må aldri brukes uten filter. Kontroller alltid, og om nødvendig, rengjør filteret før du slår avfukteren på. Ikke la olje, fett eller andre forurensninger bli trukket inn i avfukteren. Ikke rengjør luftavfukteren med organiske løsemidler.

Rent filter er viktig: Kontroller filteret regelmessig for å holde det rent i henhold til instruksjonene i denne håndboken. Et skittent filter vil begrense luftstrømmen inn i maskinen, vil dette øke motstanden på viften og kan føre til skade som kan oppheve reklamasjonsretten. Et rent filter vil gi deg bedre effekt, lavere strømforbruk og lengre levetid.

Hold elektriske komponenter tørre: Det må ikke komme vann inn i luftavfukterens elektriske komponenter. Dersom disse områdene har blitt våte, må du tørke dem før du bruker luftavfukteren. Er du i tvil, må den ikke brukes.

Når du bruker "klestørk": For tørking av våte klær i rommet, hold klærne på trygg avstand fra avfukteren for å hindre vann i å dryppe ned på enheten.

Slå av: Aldri koble fra strømledningen uten å trykke på "Power" -tasten først, da dette kan skade enheten. Aldri koble fra strømkabelen før viften har sluttet å blåse. Trekk alltid ut enheten når den ikke er i bruk eller skal flyttes. For å koble fra strømforsyningen, ta tak i pluggen og trekk ut fra stikkkontakten. Dra aldri i ledningen.

Reparasjoner: For å reparere enheten må du ta kontakt med importøren eller godkjent verksted.

Reparasjoner utført av ukvalifiserte personer kan forårsake skade på enheten eller skade på personer eller eiendom og gjøre garantien ugyldig.

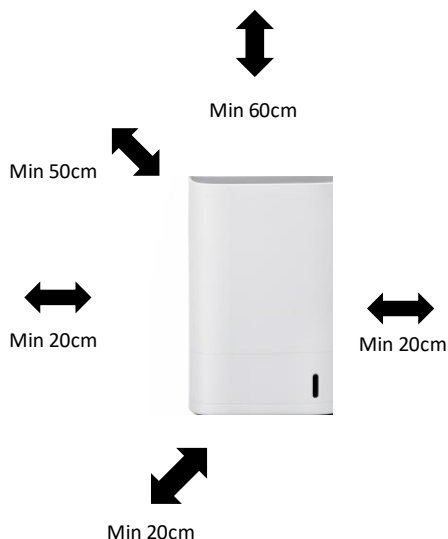
1. GENERELLE RÅD

Før du setter din avfukter i drift for første gang, må instruksjonsmanualen studeres nøye.

Etter å ha mottatt enheten, må du sjekke din avfukter for eventuelle transportskader. I tilfelle skade, må du informere avsenderen umiddelbart.

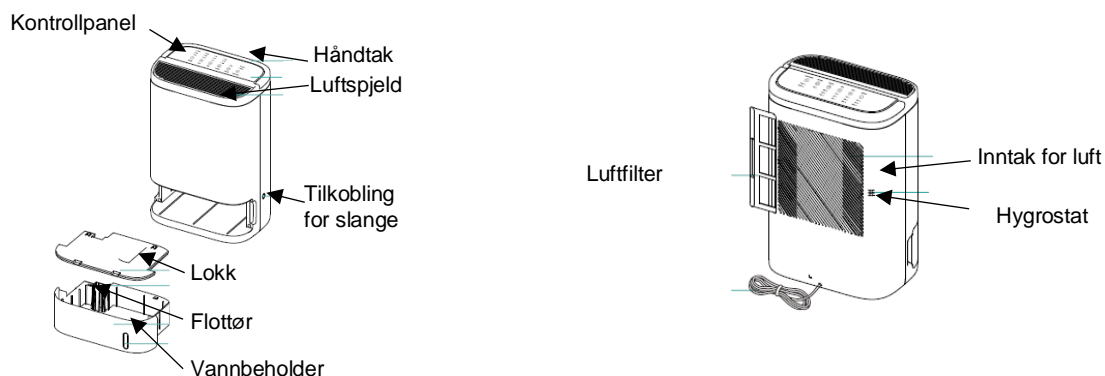
Oppbevar emballasjen for luftavfukteren på et trygt sted for evt å kunne sende den trygt. For å spare plass, kan du bare skjære gjennom teip med en kniv og brette sammen pappesken. Vennligst hold all emballasje borte fra barn og resirkuler emballasjen hvis du bestemmer deg for å kaste den.

2. INSTALLASJON OG FØRSTE GANGS BRUK



- Plasser avfukteren i oppreist stilling på et stabilt, flatt underlag.
- Sørg for at enheten har trygg avstand fra vegg, gardiner og møbler.
- Hold klærne minst 30cm unna luftinntaket og uttaket for å hindre at vann drypper inn i enheten.
- Sørg for at tanken er riktig montert, hvis tanken er full eller ikke er på plass, kommer "Full" lys på, en alarm vil høres og avfukteren vil slå seg av.

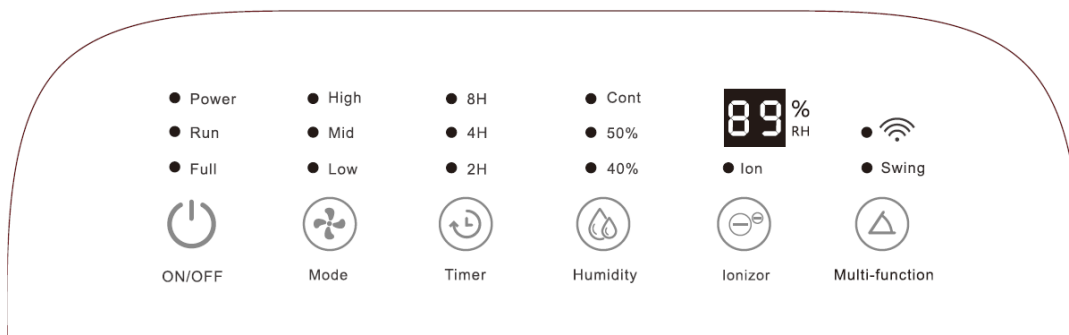
3. BESKRIVELSE AV AVFUKTEREN



Rent filter er viktig:

Filteret skal støvsuges ofte. Et rent luftfilter er viktig for å sikre en god tørkeeffekt og et lavt strømforbruk. De fleste problemer med en tørkerotorbasert luftavfukter er forårsaket av dårlig renhold. Det er derfor viktig å sørge for rene luftfiltre. Bruk aldri luftavfukteren uten filter. Ved normal bruk skal filteret ikke byttes, det varer hele apparatets levetid.

4. KONTROLLPANEL



- 1. Av og på:** Her skrur avfukteren av eller på. Riktig modus (knapp 2) og luftfuktighet (knapp 4) må stilles inn. Vifta vil alltid være i drift 4 minutter etter avfukteren er skrudd av (power lampe lyser rødt). Dette for å kjøle ned avfukteren.
Det er viktig at luftspjeldet alltid er åpent når avfukteren startes. Det skal være lukket når den ikke er i bruk for at det ikke skal komme noe ned i avfukteren.
- 2. Viftehastighet (Mode):** Det er 3 viftehastigheter som kan benyttes. Trykk på knappen for å stille inn ønsket hastighet.
- 3. Tidsinnstilling (Timer):** Hvis det skal tørkes klær eller du ønsker at avfukteren skal gå i en liten periode kan denne funksjonen benyttes. Trykk på knappen for å velge hvor mange timer avfukteren skal være i drift. Avfukteren må startes på nytt etter denne perioden.

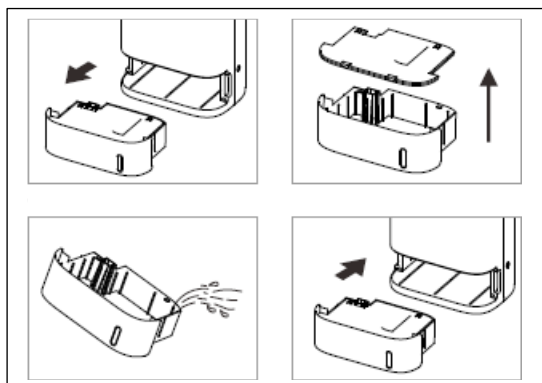
4. **Luftfuktighet (Humidity):** Det er 3 valg for luftfuktighet 50 – 60 og kontinuerlig. Trykk på knappen for å stille inn ønsket luftfuktighet. Hvis det er valgt kontinuerlig drift vil avfukteren stoppe etter 8 timer, den må da startes på nytt. De andre innstillingene vil ikke stoppe før innstilt luftfuktighet er oppnådd. Etter det vil avfukteren starte vifta etter 30 minutter for å se om det har kommet mer luftfuktighet i luften.
5. **Ionizer:** I denne modusen er ioniseringen aktiv. Den kan fjerne noe lukt og forbinder støvpartiklene i luften.
6. **Multifunksjon:** Hvis det trykkes en gang på knappen vil luftspjeldet starte å gå opp og ned. Hvis det trykkes lenge på knappen vil wifi aktiveres.

Appen Smart Life må lastes ned på telefonen for å få kontakt med avfukteren.



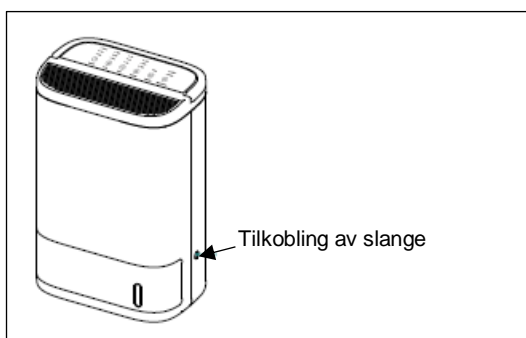
7. **Display:** Dette viser en indikasjon på luftfuktigheten, og vil ikke være helt riktig.

5. OPPSAMLING AV VANN



Avfukteren har en innebygget tank, som vannet automatisk vil dryppe ned i. Når tanken er full vil avfukteren slå seg av og lyset for full beholder vil lyse. Tanken må nå tas ut, tømmes og settes tilbake igjen. Avfukteren vil nå starte på nytt med de samme innstillingene den var innstilt med før tanken var full.

6. TILKOBLING AV SLANGE



Hvis du ønsker å drenere bort vannet kan dette gjøres via vannutløpet. Sørg for at slangen har fall hele veien ned til sluket. Hvis slangen er blokkert, bøyd eller går oppover vil vannet gå i tanken og avfukteren vil stoppe når beholderen er full. Hvis slangen fjernes vil vannet gå i vannbeholderen.

7. RENGJØRING

Før rengjøring må alltid avfukteren slås av med powerknappen. Vent til vifta slutter å gå. Koble deretter ifra strømledningen. Bruk en myk klut med mild såpe til å tørke den ren. Filteret må alltid støvsuges.

8. TEKNISKE DATA

Spenning	220~240V, 50-60Hz
Strømforbruk / effekt	650w
Avfuktingskapasitet	7 liter pr døgn
Luftmengde	200 m ³ pr time
Viftehastigheter	3
Vanntank	2,5L
Arbeidstemperatur	1 ~ 50 grader
Timer	2/4/8h
Mål (bredde x dybde x høyde)	300 x 200 x 455 mm
Vekt	5,7 kg

9. FEILSØKING

Problem	Løsning
Avfukteren er helt død.	<ol style="list-style-type: none">1. Er strømledningen satt i stikkontakten.2. Vannbeholderen er ikke satt i eller full.3. Avfukteren står ikke i vater.
Avfukteren tar ikke ut vann.	<ol style="list-style-type: none">1. Luftfilteret er fullt av støv.2. Et fremmedelement har satt seg fast i luftinntaket.3. Luftfuktigheten i rommet er for lav.
Avfukteren er ikke effektiv.	<ol style="list-style-type: none">1. Dører, vinduer eller lufteventiler kan være åpne.2. Det er for mye tilsig av fuktighet.3. Rommet den er plassert i er for stort.
Unormalt mye støy.	<ol style="list-style-type: none">1. Luftfilteret er tett.2. Den står ikke i vater eller på et plant underlag.
Avfukteren lekker vann.	<ol style="list-style-type: none">1. Avfukteren står ikke i vater.2. Flottøren har satt seg fast.3. Avfukteren er tett innvendig av støv og må til service.
Vifta går selv om avfukteren har blitt slått av.	Vifta vil alltid gå i 4 min etter avfukteren er slått av for å kjøle den ned.
Displayet viser feil verdi	<ol style="list-style-type: none">1. Verdien som kommer frem er en indikasjon på fuktighetsnivået i lufta og vil ikke være helt riktig.2. Hvis avfukteren er i hvile vil ikke displayet vise riktig verdi før den starter opp vifta.
Avfukteren starter ikke selv om det er fuktig.	I hvileperioden kan avfukteren vise høy luftfuktighet og den vil ikke starte før hvileperioden er over.


Bedre inn klima as

– vi hjelper deg gjerne!

bedre-inneklima.no

Tlf: 33 47 01 00

Hverdager 08.00 - 16.00