



INSEKTGARDIN PLISSÉ

TIL DØR



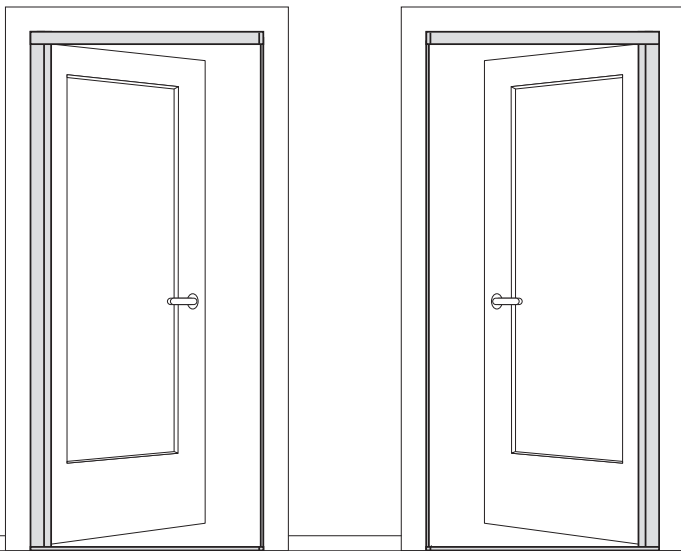
700 SERIE



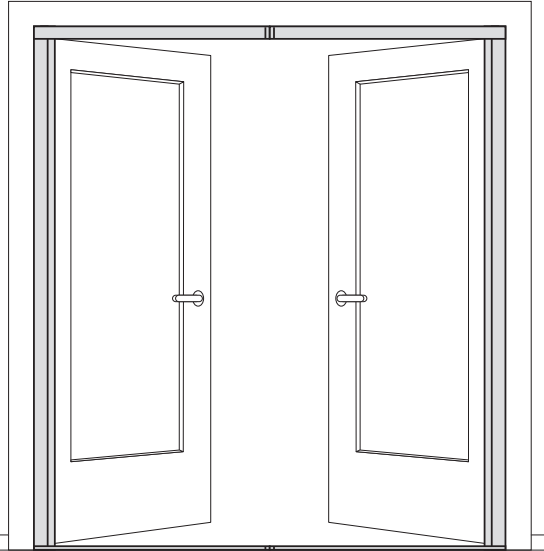
VEILEDNING

- Les hele veiledningen før du installerer dør S700. Kontroller at produktet ikke er defekt og at pakken er komplett. Dersom du oppdager feil eller mangler, vennligst ta kontakt med din forhandler.
- Følg monteringsinstruksene trinn for trinn. OBS: Dersom din dør/dørkarm avviker fra det som står beskrevet i denne manualen, ta kontakt med din forhandler.
- Insektgardin dør S700 er beregnet til innendørs og utendørs montering. Kassetten kan monteres både til venstre og høyre. Veiledningen beskriver montering innendørs med kassett på venstre side.
- Insektgardin dør S700 passer også for doble dører. Til denne type montering trenger du to enheter av insektgardinen.

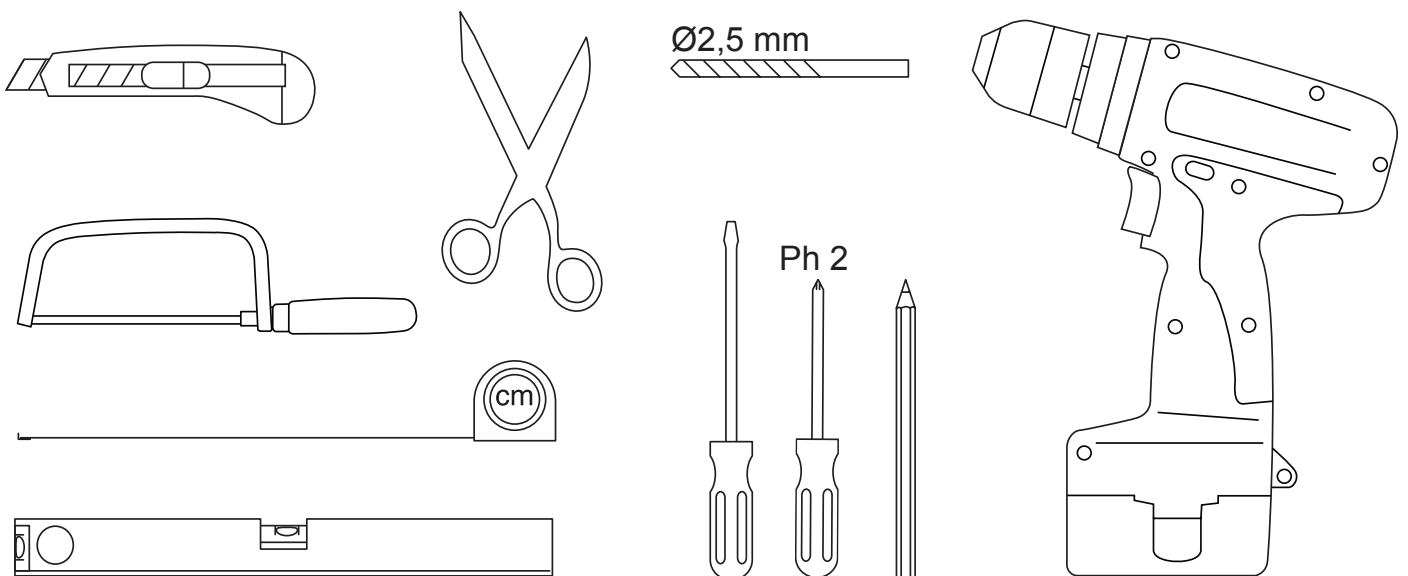
Montering enkel dør - venstre & høyre

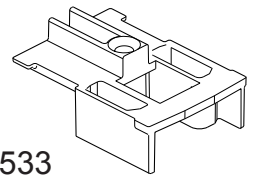
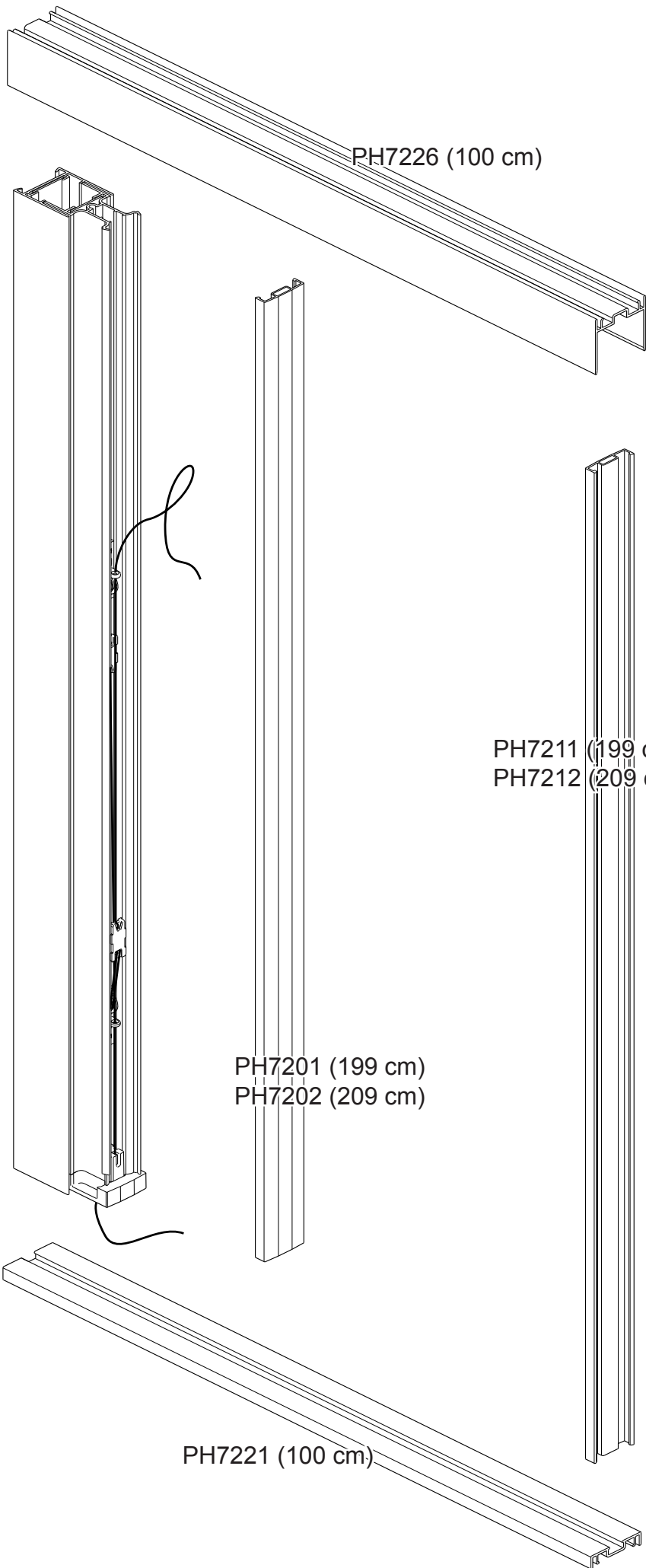


Montering dobbel dør

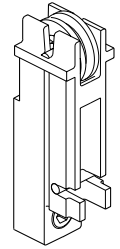


Nødvendig verktøy:

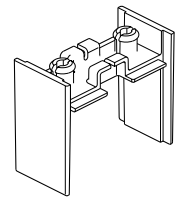




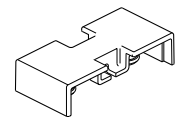
PH7533



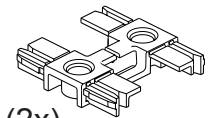
PH7526



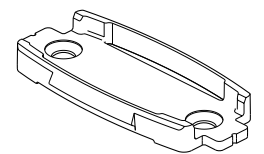
PH7522



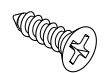
PH7521



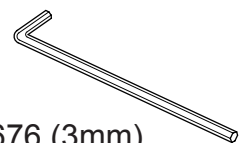
PH7523 (2x)



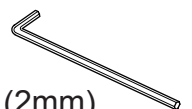
PH7536 (16x)



ST3,5x13mm (33x)



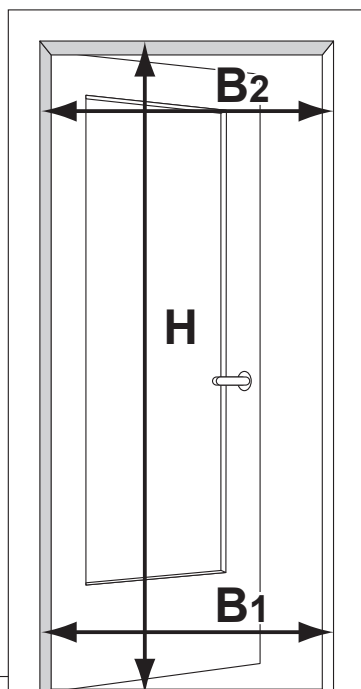
RHA676 (3mm)



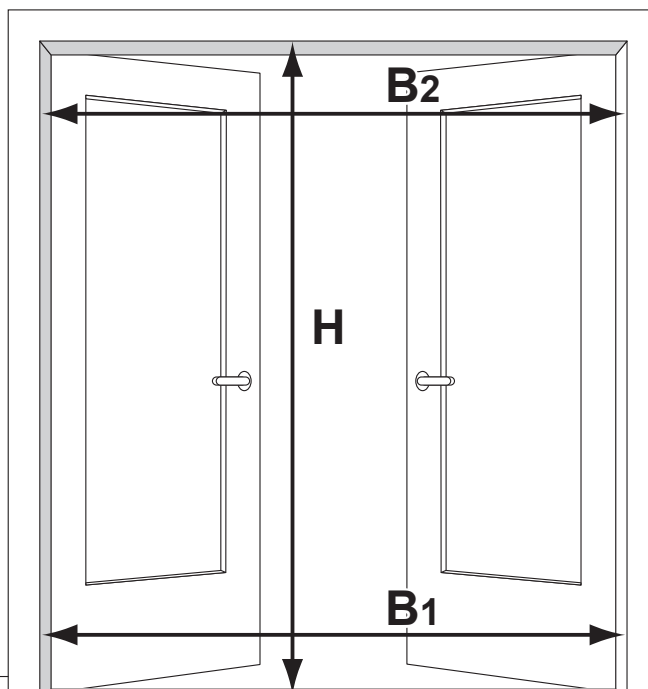
SOL663 (2mm)

1

ENKEL DØR



DOBLE DØRER



Mål høyde og bredde på karm eller ramme hvor gardinen skal monteres. Noter målene.

OBS: Det er mulig at dørkarmen/rammen ikke er perfekt loddrett. Mål derfor bredden på karmen både nede (B1) og oppe (B2) og juster eventuelt lengden på profilene nede og oppe (trinn 2).

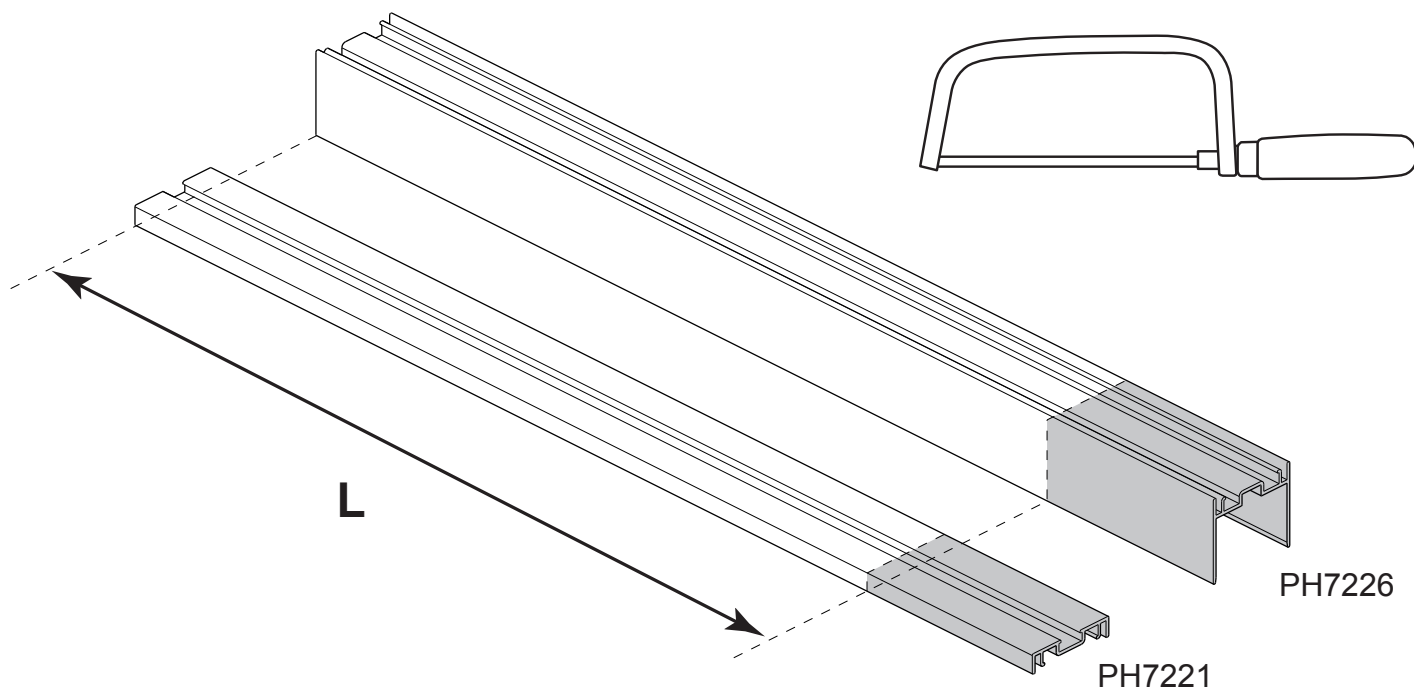
Mål høyden flere steder og bruk det minste målet når du skal justere bredden på kassetten (trinn 3).

B1 = mm

B2 = mm

H = mm

2



Montering for enkel dør:

$$L = B - 15 \text{ mm}$$

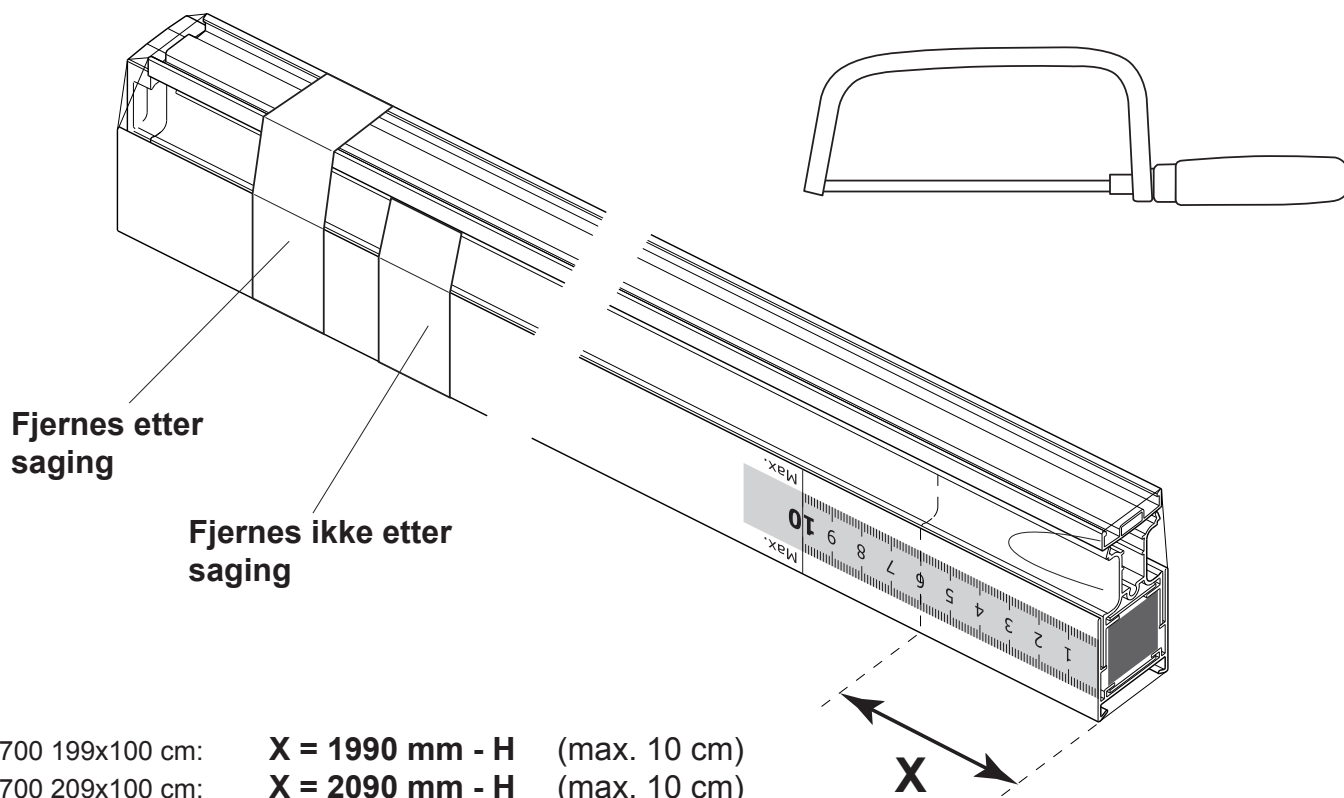
Montering for dobbel dør:

$$L = (B/2) - 7 \text{ mm} \quad (2x)$$

Sag av lengde L på profilen nede (PH7221) og oppe (PH7226). Husk at bredden øverst og nederst på dørkarmen kan variere, som målt i trinn 1.

TIPS: Bruk en gjæringskasse, og en skarp sag for å få rene og rette kapp.

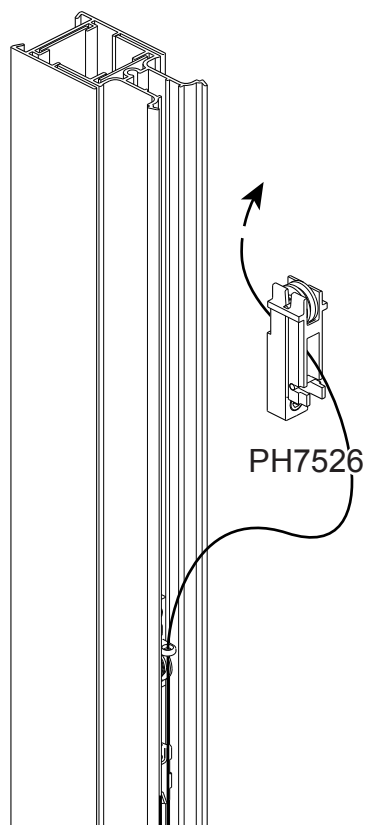
3



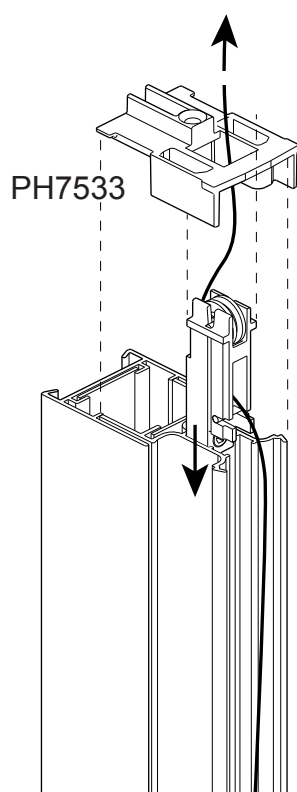
La den transparente folien være på profilpakken til gardinen og sag av lengde X. Som hjelpemiddel kan du bruke målinndelingen som er gjengitt på hver side av kassetten. Ikke fjern folien før du har sagt av endestykket (PH7201/2) og legg det separert. OBS: Fjern papiret rundt dekkprofilen. Fjern ikke papiret rundt gardinpakken.

TIPS: Bruk en gjæringskasse, og en skarp sag for å få rene og rette kapp.

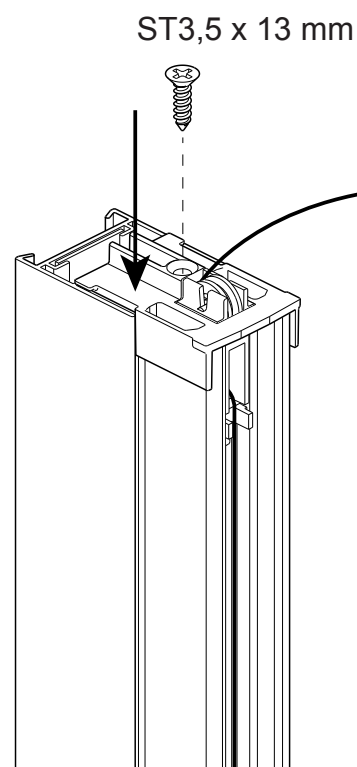
4



A



B



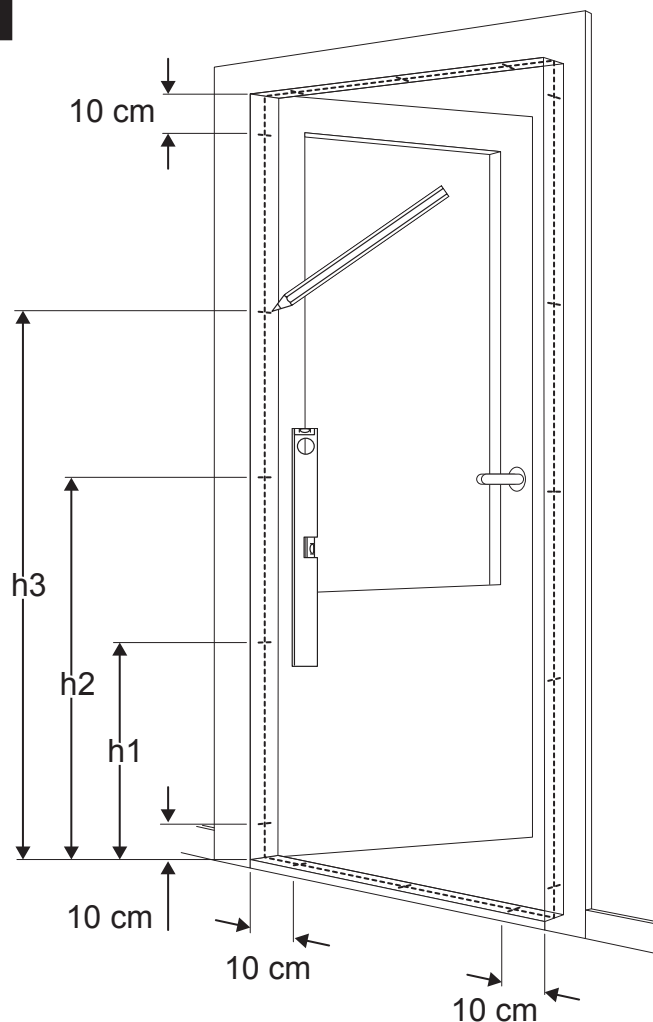
C

A. Tre snoren på toppen av kassetten gjennom rull PH7526.

B. Plasser rull PH7526 i gripelisten og tre snoren gjennom åpningen på glidekloss PH7533.

C. Plasser glidekloss PH7533 på gripelisten. Se til at snoren ikke blir klemt mellom rull og glidekloss, men at den går fint over hjulet. Monter glideklossen med skrue ST3,5 x 13 mm.

5



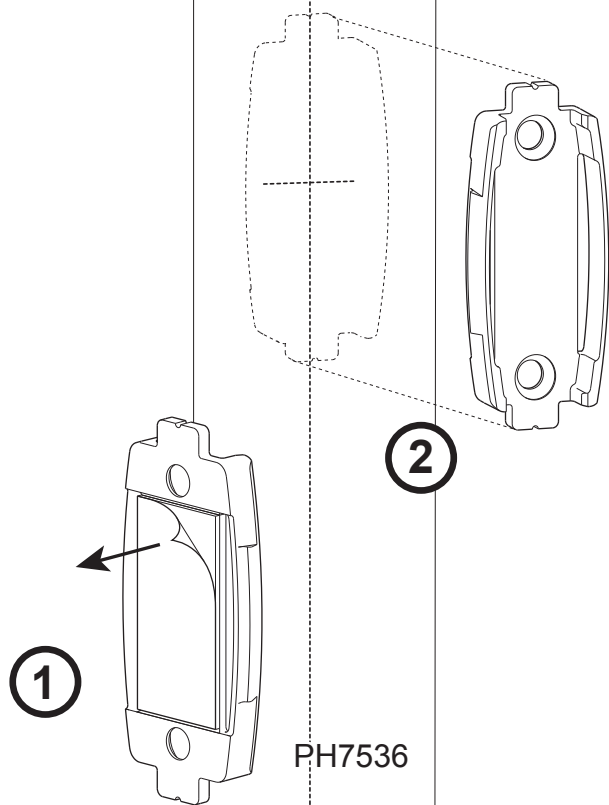
	h1	h2	h3
S700 199x100 cm	60 cm	100 cm	140 cm
S700 209x100 cm	65 cm	105 cm	145 cm

- Sørg for at dørkarmen er ren og fettfri.
- Marker en midtlinje av insektdøren rundt hele dørkarmen. Ta hensyn til tykkelsen på insektdøren (35 mm) og eventuelle avvik fra hengsler og dørhåndtak.
- Marker på de vertikale dørlistene hvor monteringsplatene skal komme (5 stykker per liste), følg veiledningen (se tegning / tabell).
- Fordel de øvrige monteringspunktene jevnt nede og oppe. De ytterste punktene skal være +/- 10 cm fra kanten. Ved montering av dobbel insektgardin vil du ha 10 monteringsplater til overs.

TIPS:

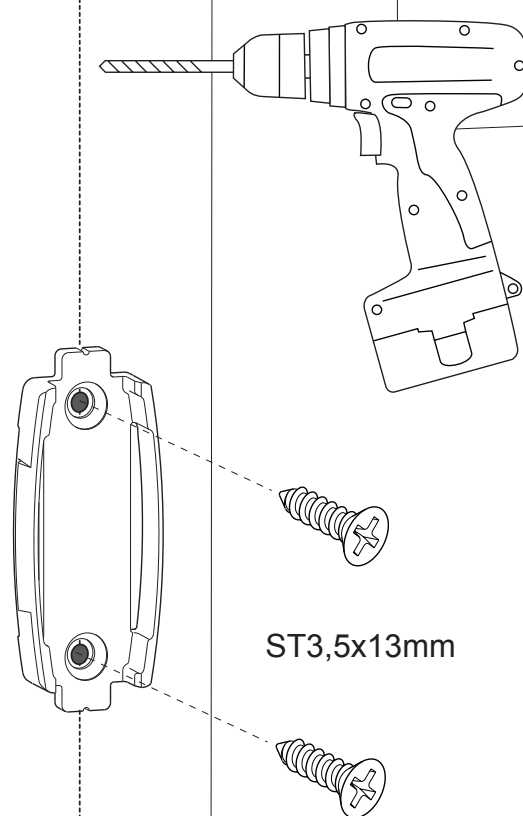
Sag en kloss i riktig størrelse og bruk det som hjelpemiddel til å holde lik kantavstand hele veien.

6



PH7536

A

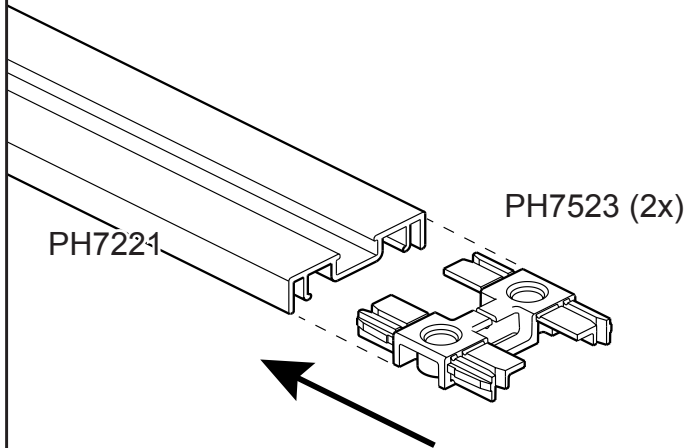
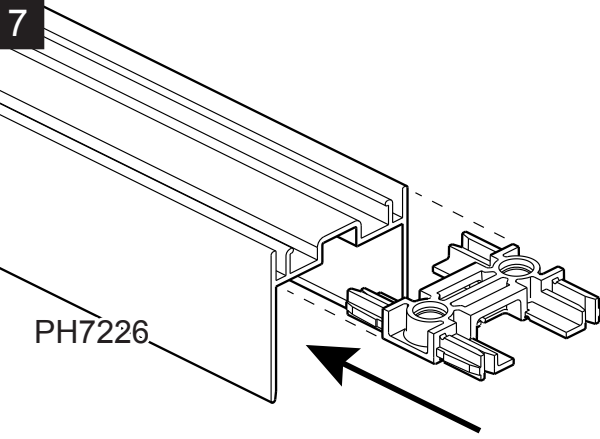


ST3,5x13mm

B

A. Fjern beskyttelsespapiret på teipen under monteringsplatene PH7536. MÅL ut midten for hver monteringsplate der hvor du har markert hvor de skal komme og lim dem på dørlisten.

B. Du oppnår best resultat ved å skru monteringsplatene fast med ST3,5 x13mm (2 skruer per clip) dersom det lar seg gjøre. Bor først hull Ø2,5 mm.



Skv en monteringsklosse (PH7523) inn i ytterste del av den innkortete terskelprofilen (PH7221) og profilen oppe (PH7226). Trykk monteringsklossen godt fast!

ENKEL DØR

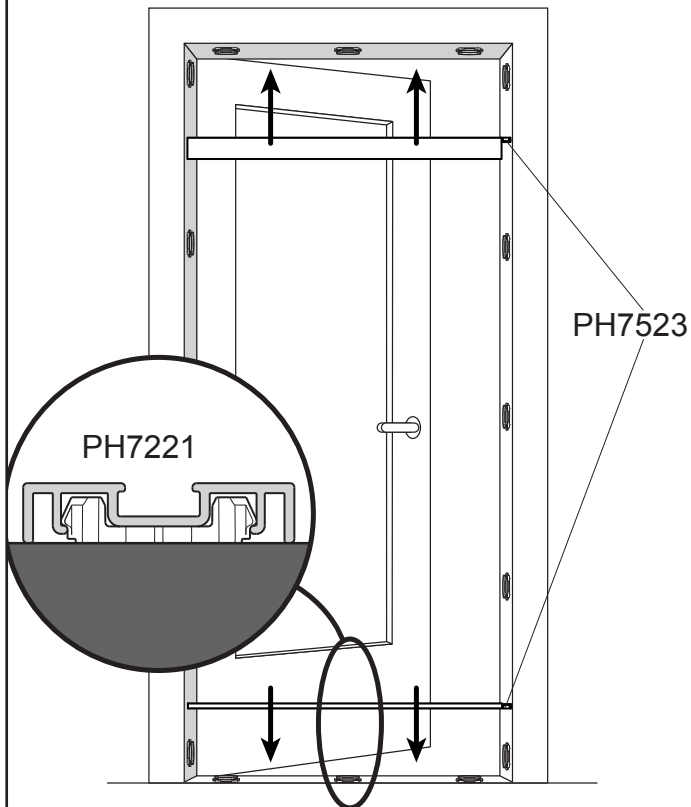
Når du installerer en enkel dør skal det gjenværende stykket på monteringsklossen (PH7523) skjæres av med en tapetkniv e.t.

DOBLE DØRER

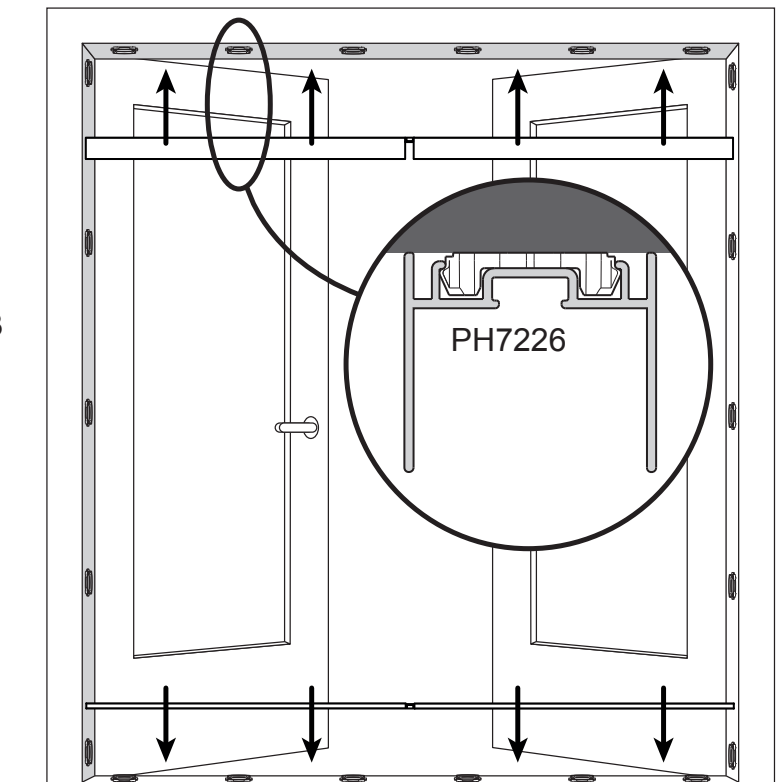
Ved montering av dobbeltdør, skyver du den andre terskelprofilen inn i det frie endestykket til monteringsblokken. Gjør det samme for profilen oppe (ikke illustrert).

8

ENKEL DØR



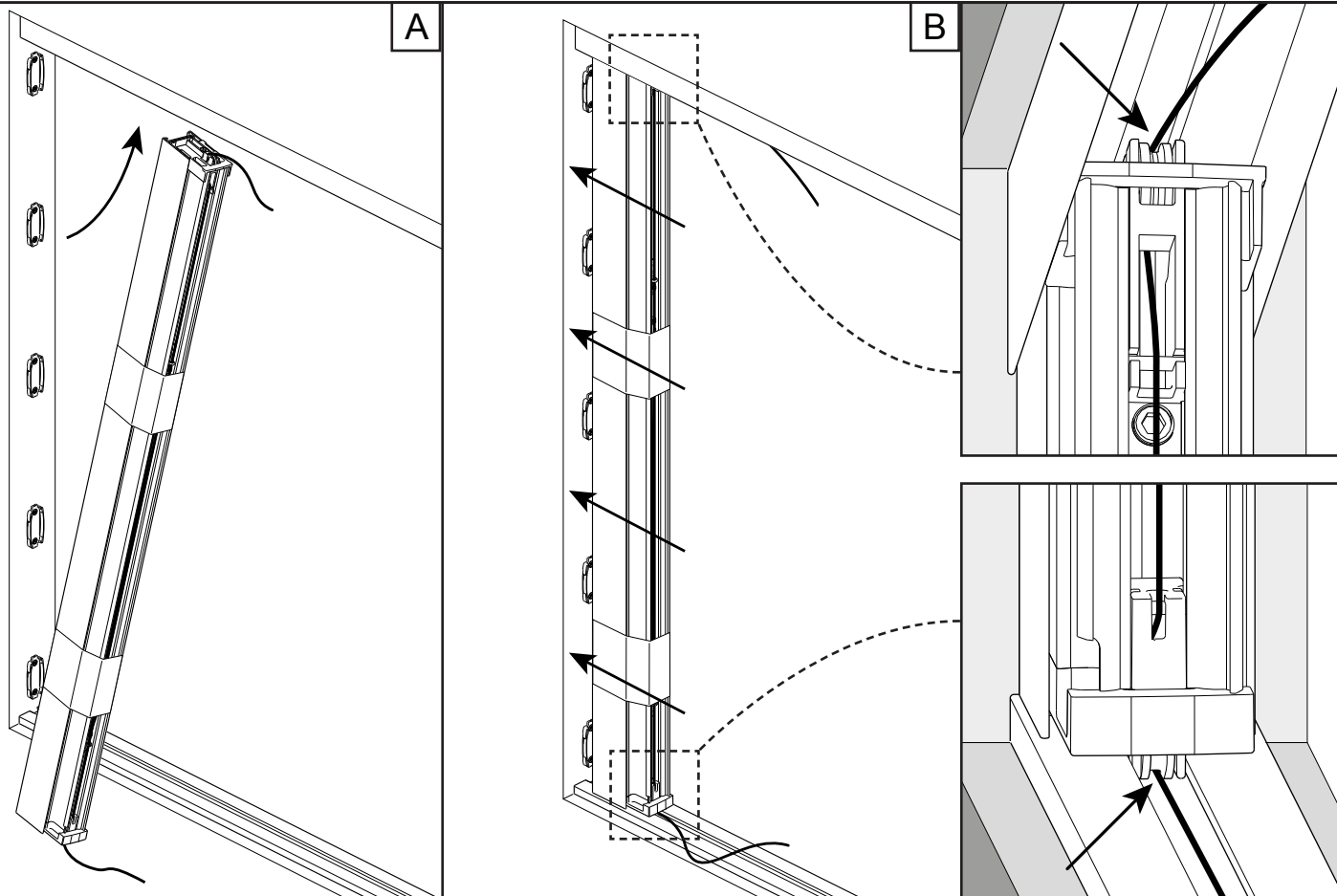
DOBLE DØRER



Monter terskelprofil(ene) PH7221 og øverste profil(ene) PH7226 ved å trykke dem fast på monteringsplatene.

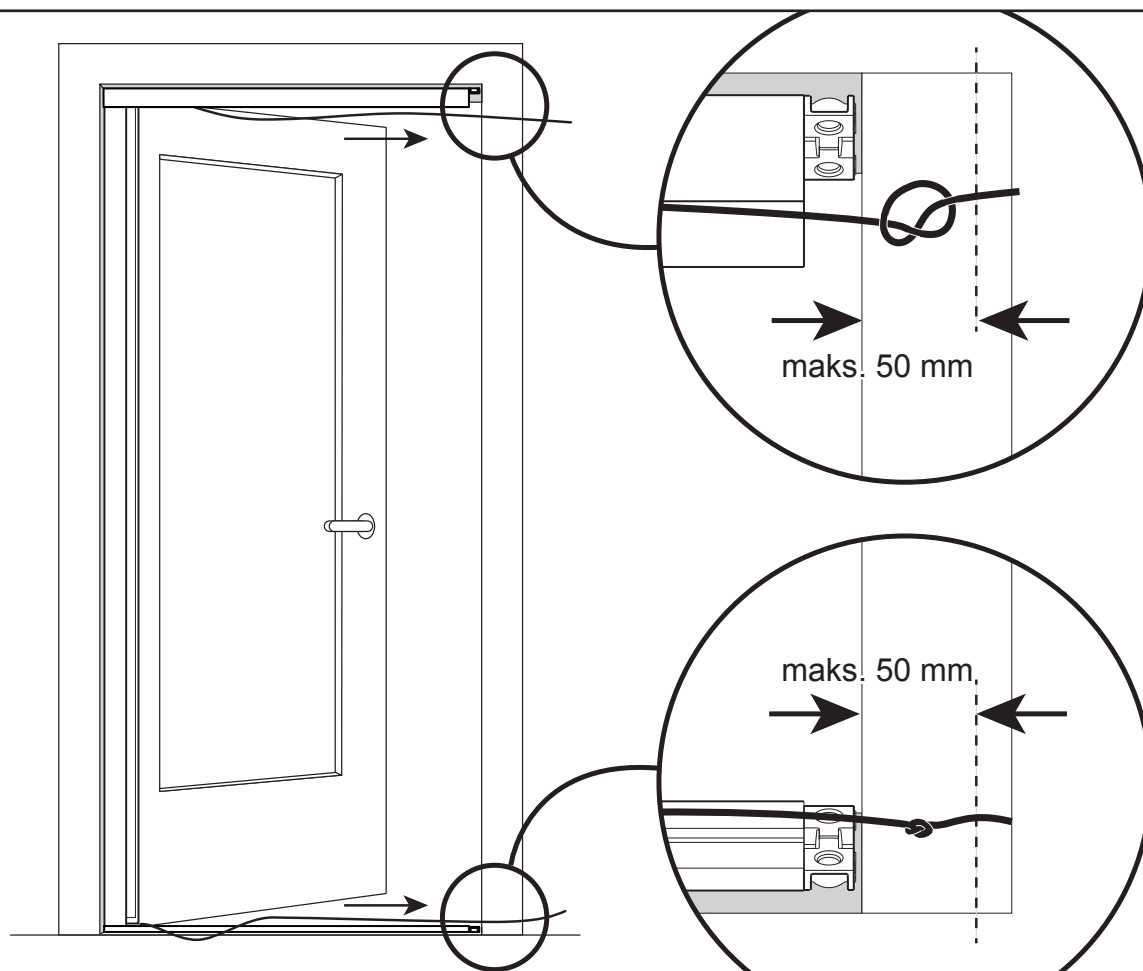
Ved installasjon av en enkel dør plasseres monteringsklosse PH7523 på den siden av døren hvor dørhåndtaket befinner seg (kassetten kan du deretter montere på den siden hvor hengslene befinner seg).

9

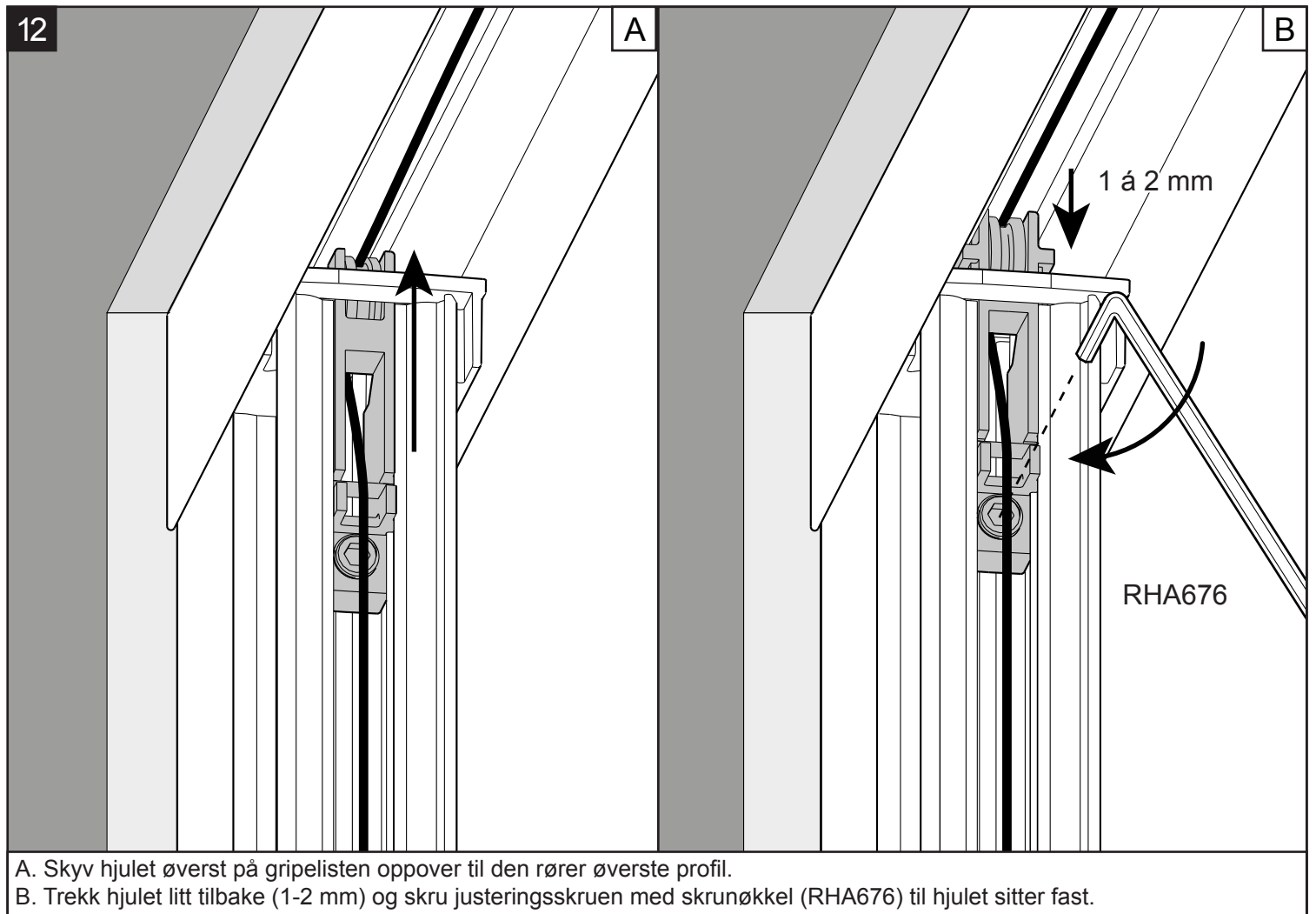
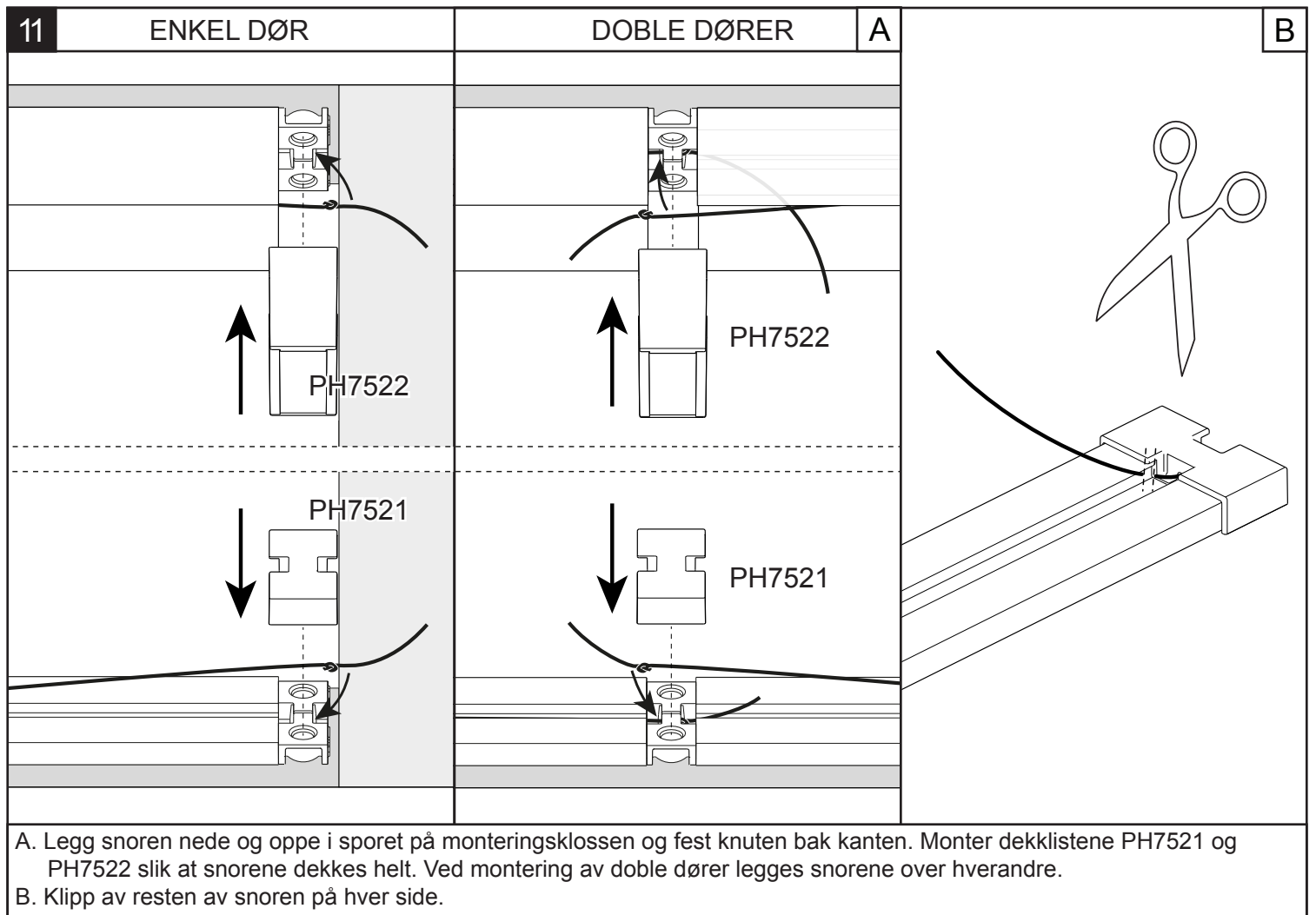


- A. Stikk øverste del av kassetten inn i profilen oppe og plasser nederste del av kassetten i terskelprofilen.
- B. Skyv deretter kassetten inn mot dørlisten og klikk den fast på monteringsplatene. Sørg for at snorene på hver ende ikke klemmes fast. De skal kunne gli fint over hjulene.

10

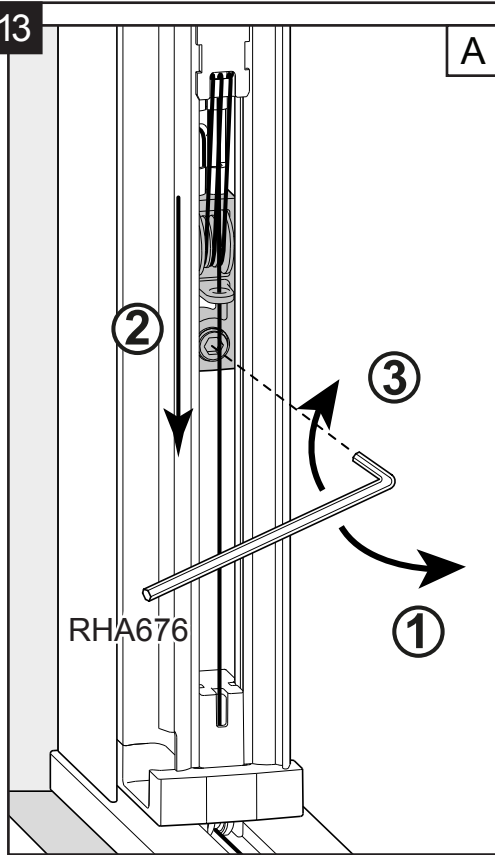


Stram snoren oppe og nede og legg en knute i snoren. Pass på at knuten ligger mellom 0 og 50 mm forbi ytterkanten på monteringsklossen.



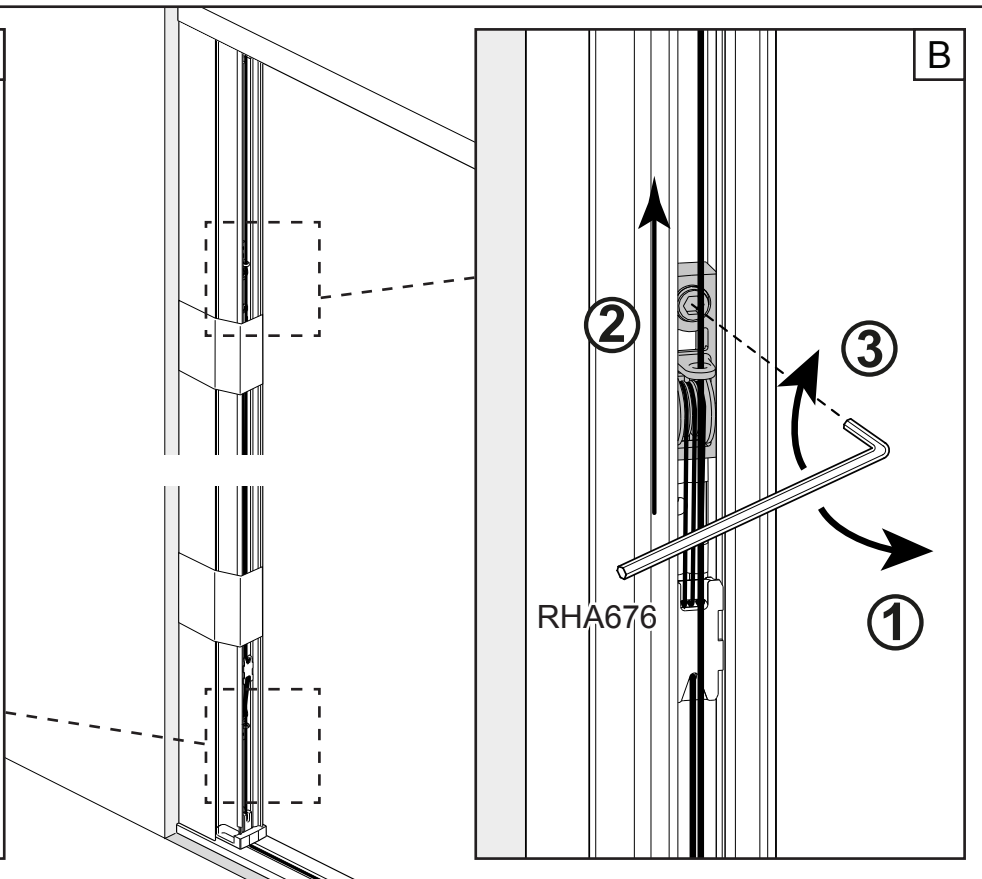
13

A



RHA676

B

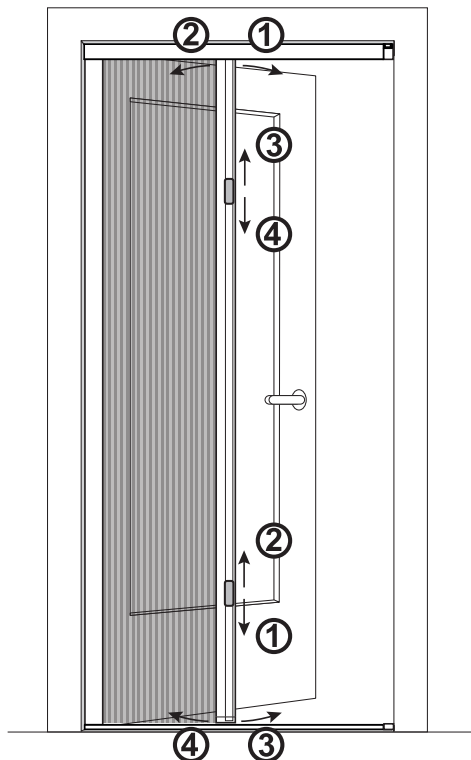
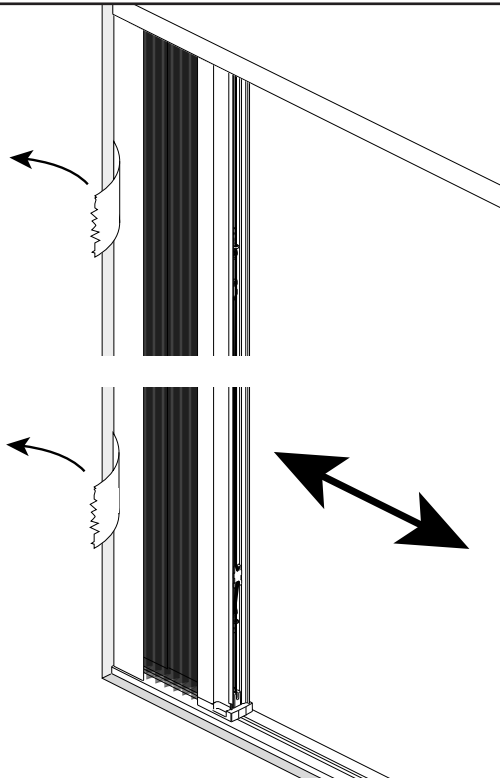


RHA676

- A. Skru løs justeringsskruen i den nederste strammeklossen (1) for å kunne justere den. Skyv strammeklossen nedover (2) for å stramme snoren oppe. Når snoren oppe er stram nok, skrur du justeringsskruen fast igjen (3).
- B. Gjenta dette for øverste strammeklosse. Skyv den oppover for å strame snoren ned.

NB! Ikke stram snoren mer en nødvendig, slik at insektgardinen får en smidig bevegelse ved åpning/lukking.

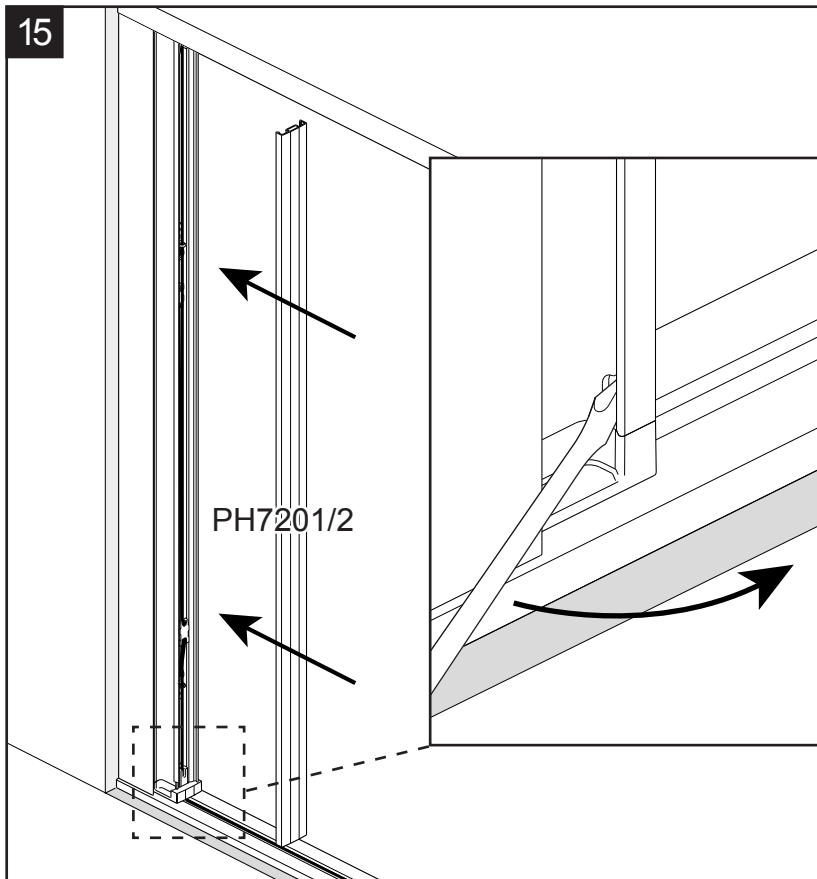
14



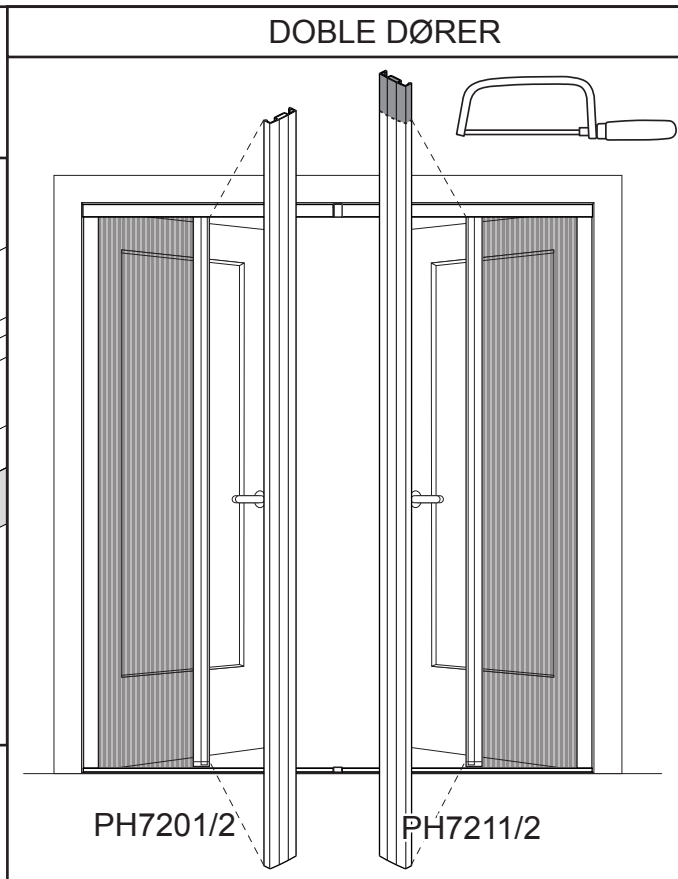
Fjern papiret og beveg gripelisten frem og tilbake for å teste døren (OBS: Det er mulig at gripelisten fjærer litt tilbake. Dette vil ordne seg så snart du har montert de magnetiske låsprofilene i trinn 15 & 16).

- Dersom gardindøren låser seg i høyden, kan øverste hjul justeres ned (se trinn 12).
- Dersom døren kjennes treg kan du minske spenningen på snorene.
- Stram snorene dersom insektgardinen trenger mer støtte.
- Dersom gripelisten står skjevt, strammer eller slakker du på én av snorene. Retningen på strammeklossen (1, 2, 3 eller 4 ifølge tegningen ovenfor) stemmer overens med den retningen gripelisten beveger seg.

15



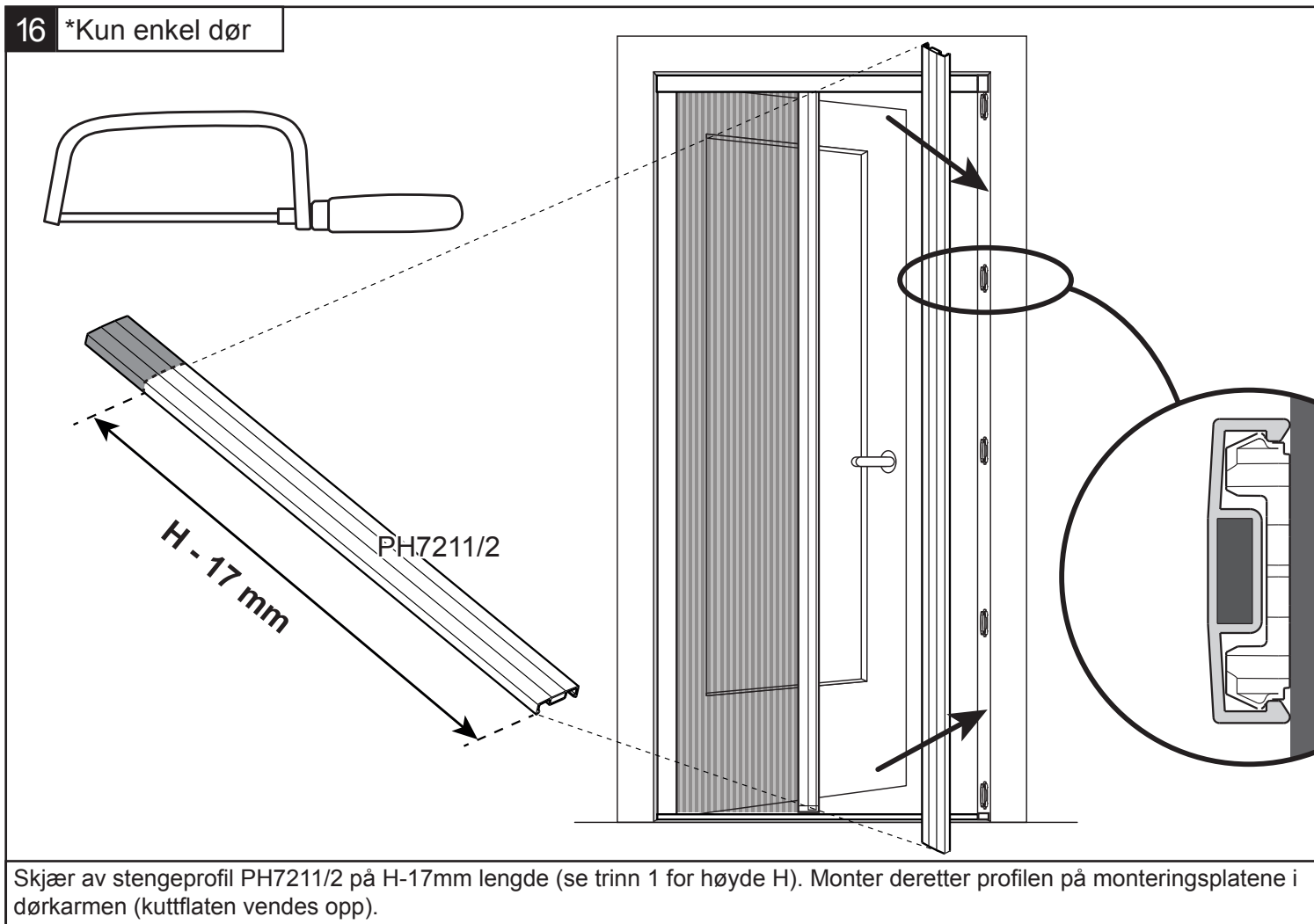
DOBLE DØRER



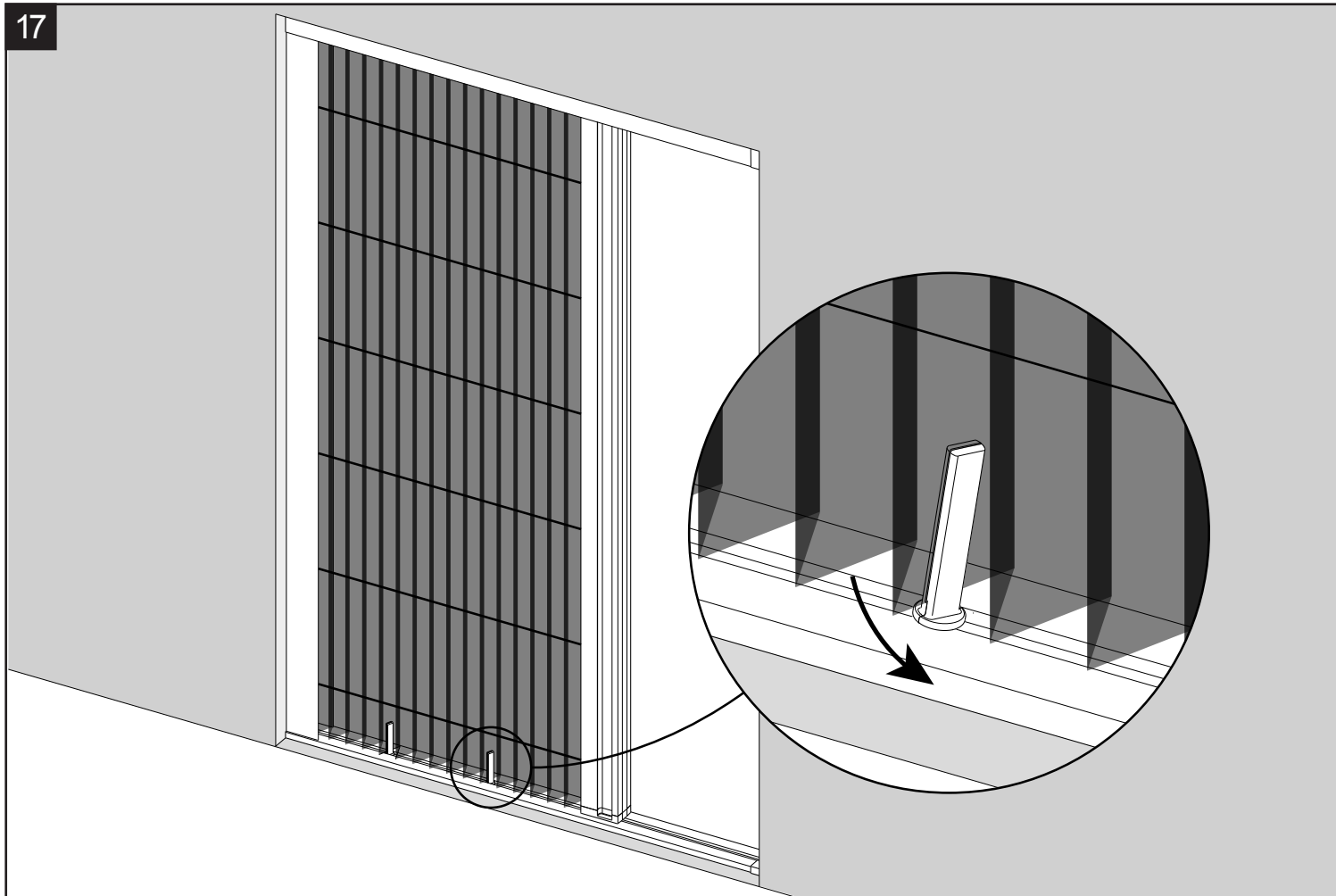
Monter dekkeprofil PH7201/2 ved å trykke dem fast på gripelisten. Demonter dekkeprofilen ved å stikke et flatt skrujern inn i åpningen på undersiden av gripelisten og vri rundt.

OBS: ved montering for doble dører må du bruke stengeprofil PH7211/2 i stedet for dekkeprofil PH7201/2 for en av gripelistene. Denne stengeprofilen kappes i samme lengde som dekkeprofilen i trinn 3.

16 *Kun enkel dør



Skjær av stengeprofil PH7211/2 på H-17mm lengde (se trinn 1 for høyde H). Monter deretter profilen på monteringsplatene i dørkarmen (kuttflaten vendes opp).



Trykk styrepinnene på undersiden av nettet inn i rennen på terskelprofilen.

