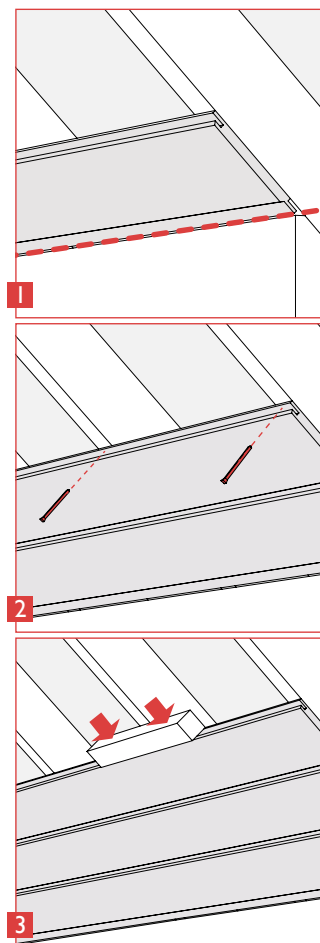
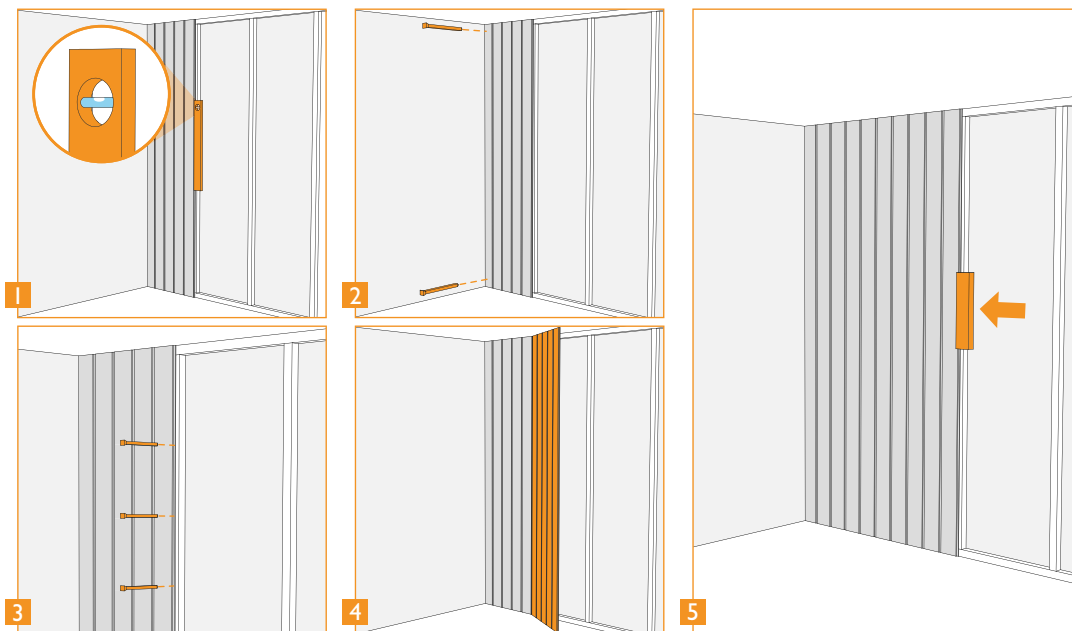


OBS! VIKTIG! Før du monterer:

- Montør er ansvarlig for å kontrollere produktet i god belysning før montering. Dette fordi Tak og Vegg panel med eventuelle produksjonsfeil, kun erstattes med plateverdien.
- Tak og veggprodukter skal lagres tørt og skal beskyttes mot fuktighet under transport og lagring.
- Før bruk må tak- og veggproduktene akklimatiseres i romtemperatur i minimum 2 døgn i uåpnet emballasje. Produktene er beregnet for tørre rom.



Vegg

Beregning av platebehov

Mål opp veggens lengde og del med 0,6 og du får antall plater som vil gå med.

Legging på stendere/reisverk

For å legge Mjøspanel trenger du 5 mm avstandsklosser; hammer, spikerpistol/drill, sag og vater. Bruk Mjøspanel monteringskrue. Eventuelt firkantspiker VF 1,7x35mm (håndspikring). Ved maskinspikring anbefales 35-40 mm kramper. Plasser skruene/spikrene/krammene i notsiden med 20-30 cm avstand.

Feste i stål eller aluminium

Mjøspanels egen monteringskrue kan også brukes her. Det er en selvborrende skrue: 4,2x35 mm. for laminat-fiber-tre-stål.

Slik gjør du

Du starter leggingen i et hjørne. Bruker du innvendig hjørnelist, skal denne festes før montering av veggplatene. Husk å tilpasse lengden i forhold til gulv- og taklist. Det er lurt å begynne leggingen i det hjørnet som er nærmest et utvendig hjørne eller dør/vindu.

- 1 Skjær vekk fjøra på den første plata og legg den inn i hjørnet. Forviss deg om at plata er i lodd og hev den opp ca 5mm. fra gulvet.
- 2 Fest platene i over- og underkant på hvert enkelt panelbord. 5 spiker i topp / bunn.
- 3 Langs nota fester du platene med ca 20-30 cm. mellom hver spiker/krampe/skrue.
- 4 Hold neste plate litt på skrå for og tre den på plass i nota.
- 5 Bruk om nødvendig kantkloss.

Montere Mjøspanel på eksisterende vegg

Det kan lønne seg å lete opp de eksisterende spikerslagene, slik at panelet får godt feste. Dette gjelder spesielt vegger av for eksempel gipsplater.

Tak

Slik gjør du

- 1 Beregn 7 mm. ekspansjonsfuge mot vegg og faste installasjoner. Første rad monteres etter rettesnor, med fjøra inn mot vegg.
- 2 Ved håndspikring anbefales det å bruke firkantspiker VF 1,7x35mm. Ved maskinspikring anbefales 35-40 mm. kramper. Spikres på hver takbjelke med max avstand på c/c 60 cm. **NB! Ved bruk av spikerpistol må trykket være korrekt justert.**
- 3 Påse at alle sammenføyninger er tette og perfekte, når hvert bord festes. Endeskjøtene skal limes med PVAC Lim - vinterlim. Langsider skal ikke limes. Kontroller hver skjøt ved montering.

Montering