



BMC GIPS 4AK HIMLINGSLPLATE

- plater for perfekte, flate tak



BMC

www.bmc-norge.no

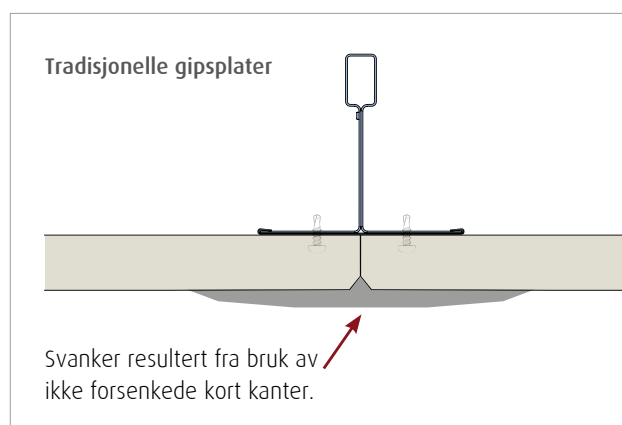
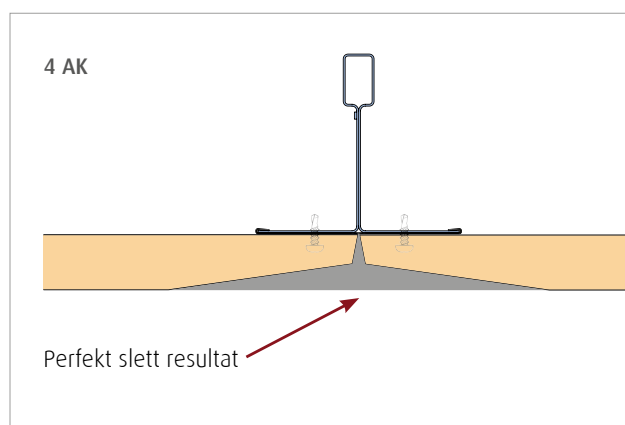


4 AK himlingsplate med fire forsenkede kanter gir et perfekt sluttresultat

4 forsenkede kanter

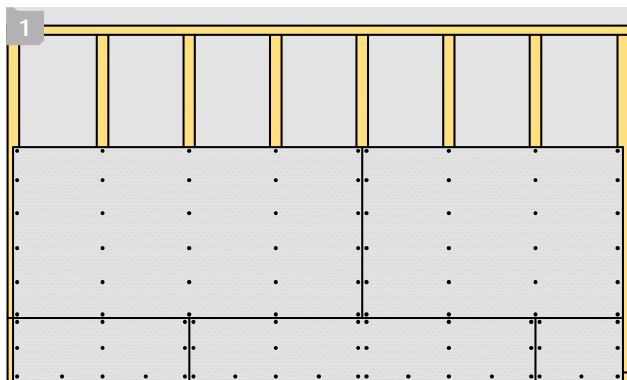
Tradisjonelt er gipsplater produsert med to forsenkede kanter på sidene for å skape et sømløst resultat for vegg. For tak har dette medført et problem i form av ekstra planlegging, arbeidskostnader og tid.

Ferdig montert gir dette fire forsenkede kanter for sparkling. Dette for en raskere og enklere løsning, som resulterer i et helt flatt tak.



PRODUKTDATA OG EGENSKAPER

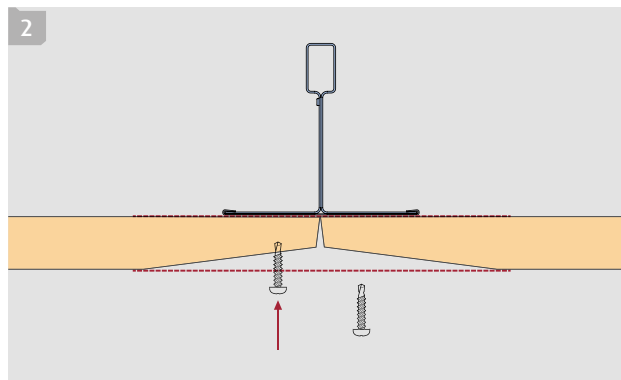
Produkt	Tykkelse (mm)	Bredde (mm)	Lengde (mm)	Vekt (kg/m ²)	Plater pr. pall	Varenummer	NOBB-nummer
4 AK himlingsplate	12,5	1200	2400	8,7	50	907240	43124158



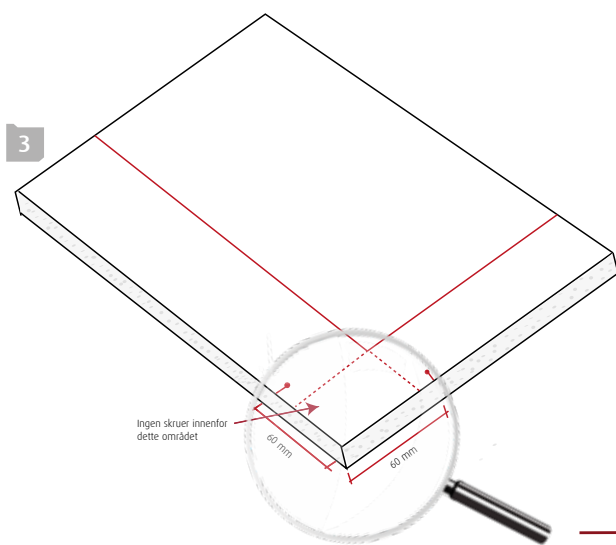
Montering av 4 AK gipsplater

1 Stålramme/nedlektning gjøres på nøyaktig samme måte som bruk av standard gipsplater. Plater skal monteres på tvers av lektet. Kortkanter skal ha **full** understøttelse. Anbefalt lekteavstand for 1 platelag, lagt på tvers er cc 40 cm og på langs cc 30 cm. Ved 2 platelag, lagt på tvers i tørre rom kan cc 60 cm benyttes.

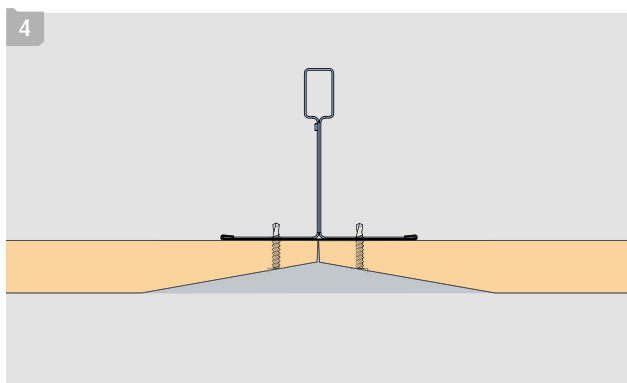
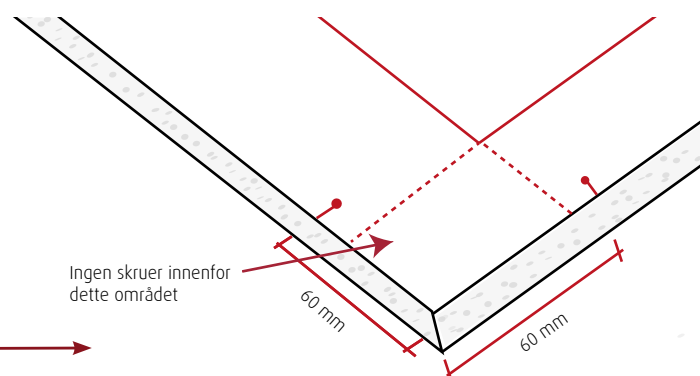
Husk: Pass på at underlaget er så plant som mulig.



2 4 AK monteres på samme måte som standard gipsplater. Skrues cc 20 cm i randsone og cc 30 cm inn på platen.



3 Skruemontering
OBS! Det er viktig at skruer aldri festes der hvor forsenkningene i 4 AK platen møtes.



4 Sparkling av 4 AK himlingsplate
Når alle gipsplater er montert kan skjotesparkling starte, plater sparkles og strimles på samme måte som med standard gipsplater, men med et flatt tak som resultat.



Stoltenbergs gate 58 // 3112 Tønsberg
Tlf. 33 30 03 90 // bmc@bmc-norge.no // www.bmc-norge.no

