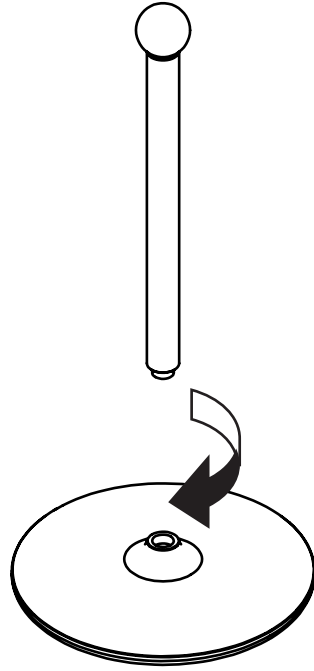
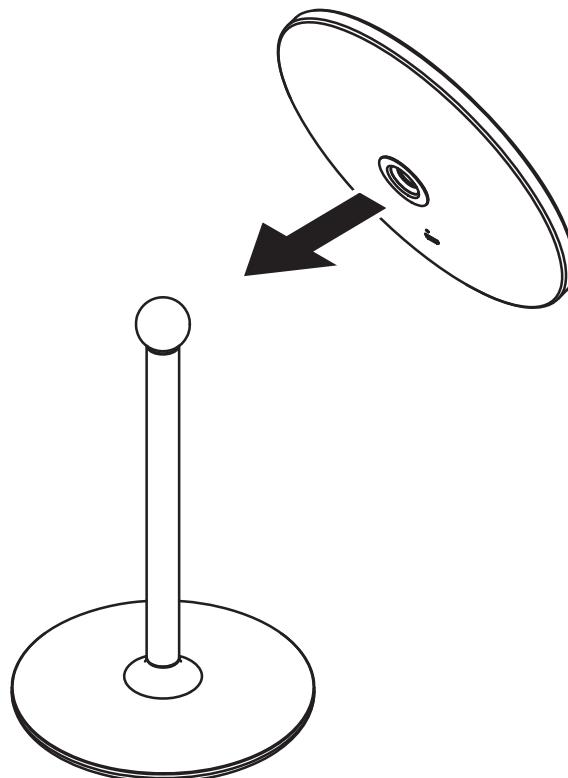


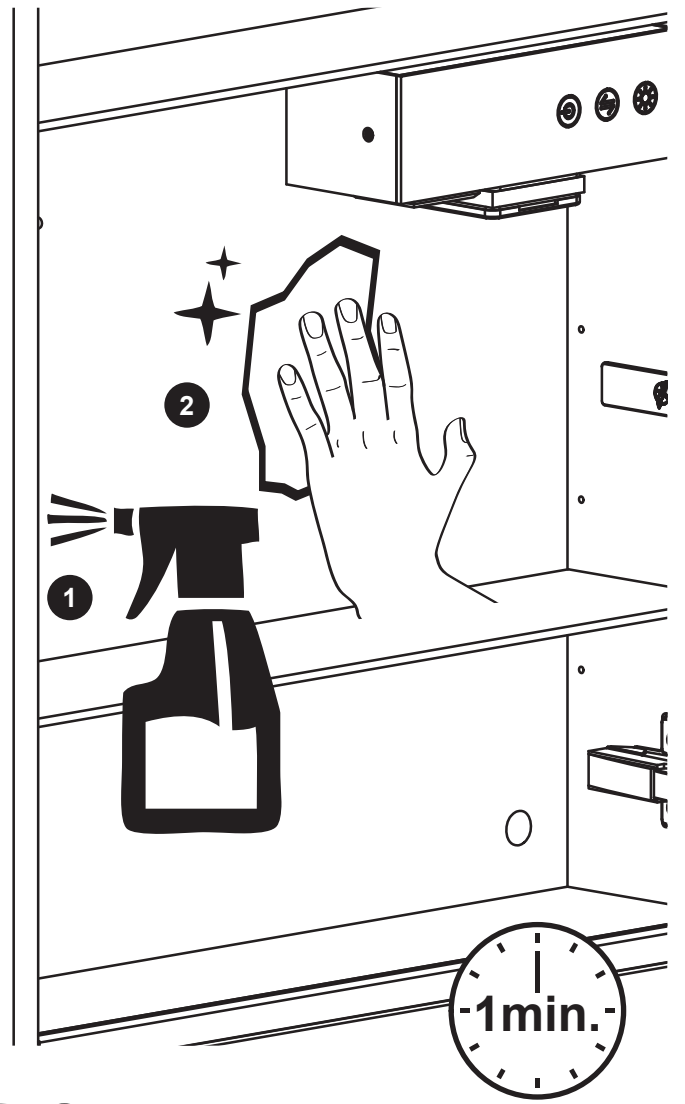
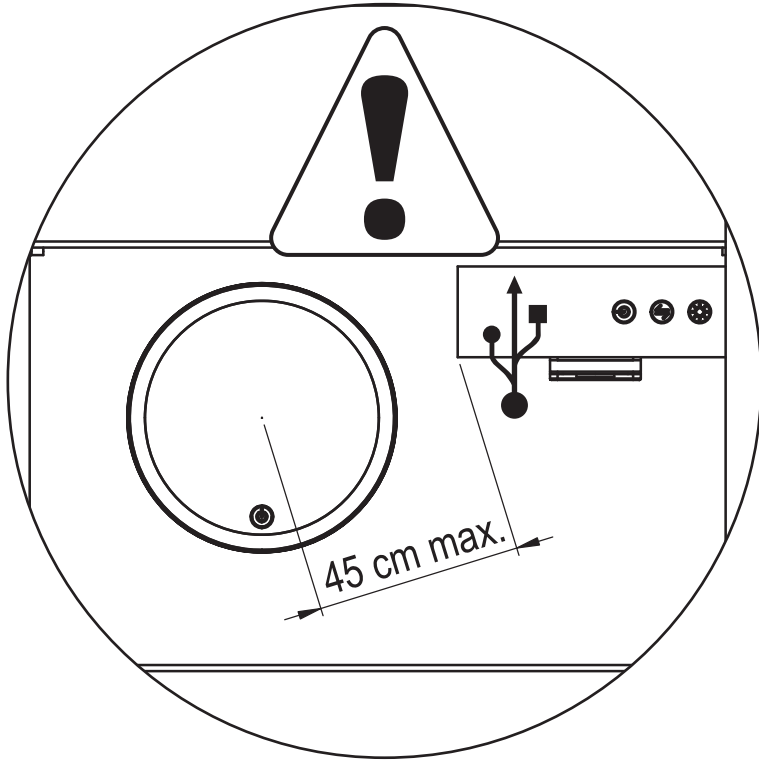
A1



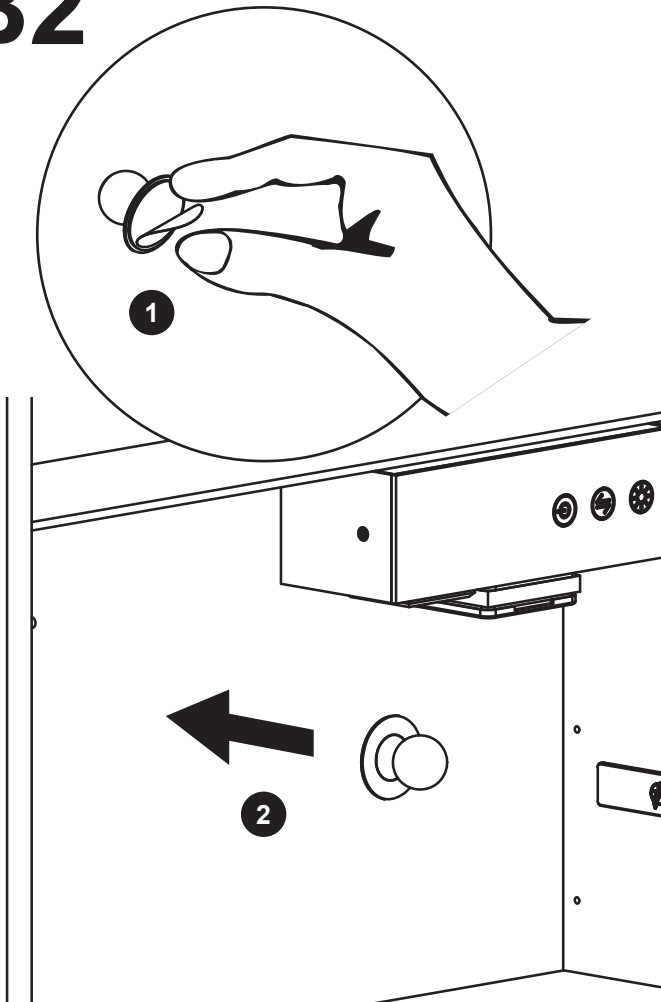
A2



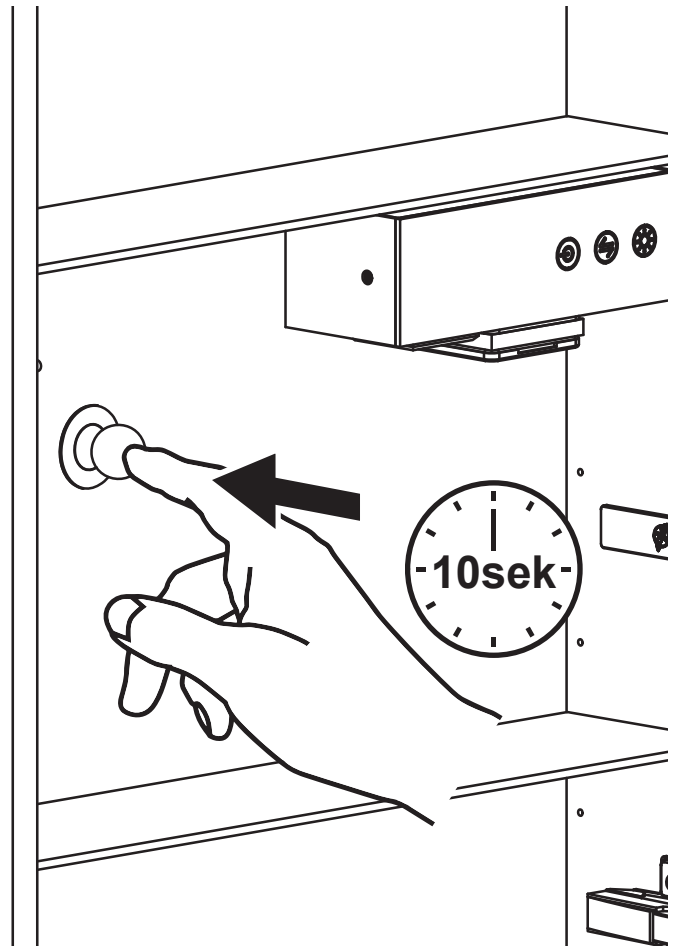
B1



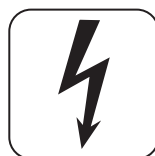
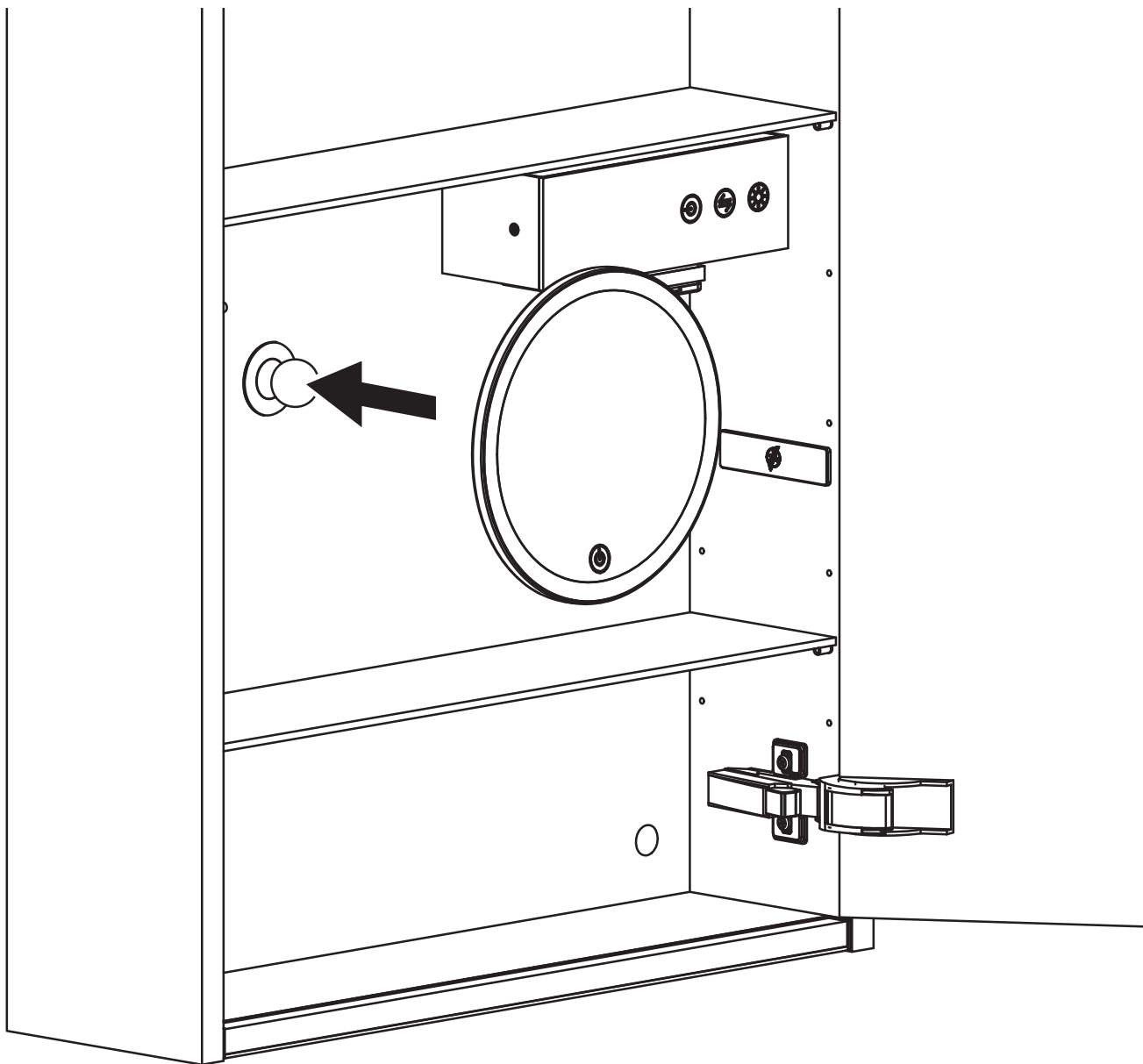
B2



B3



B4



5 713804 411570