

SCANDTAP

BATHROOM CONCEPTS

SE Monteringsanvisning Toalettborste

NO Monteringsvejledning Toalettbørste

DK Monteringsvejledning Toiletbørste

FI Asennusohje Wc-harja

EN Installation instruction Toilet brush

DE Montageanleitung WC-Bürste

ART. NO:

15030, 15031, 15032, 15033, 15034, 15035, 15036, 15133

RSK:

8714246, 8714247, 8714248, 8714249, 8714255, 8714256, 8714254

EDITION: 2024-01-08

SE Innehållsförteckning Före installation 2-3 Installation 3-5 Rengöring 6	NO Innhold Før installasjon 2-3 Installasjon 3-5 Rengjøring 6	DK Inholdsfortegnelse Inden montering 2-3 Montering 3-5 Rengøring 6
FI Sisällysluettelo Ennen asennusta 2-3 Asennus 3-5 Puhdistus 6	EN Contents Before installation 2-3 Installation 3-5 Cleaning 6	DE Inhaltsverzeichnis Vorbereitung 2-3 Installation 3-5 Reinigen 6

SE Före installation

Kontakta ditt inköpsställe om du har några frågor. Montering skall utföras fackmässigt. Vid osäkerhet kontakta auktoriserad VVS-montör. Våra accessoarer är tillverkade i rostfritt stål 304 - ett material som kan återvinnas till 100%.

NO Før installasjon

Kontakt din nærmeste forhandler dersom noe er uklart. Montering skal utføres fagmessig. Er du usikker, bør du kontakte en autorisert VVS-montør. Våre tilbehør er fremstilt i rustfritt stål 304 - et materiale som kan gjenvinnes 100%.

DK Inden montering

Ved spørgsmål kontakt det sted, hvor du har købt din toalettpapirholder. Montering skal udføres fagmæssigt. Kontakt en autoriseret VVS-montør i tvivlstilfælde. Vores tilbehør er fremstillet i rustfrit stål 304 – et materiale, der kan genvindes 100 %.

FI Ennen asennusta

Jos sinulla on kysyttävää, ota yhteyttä ostopaikkaan. Asennus on suoritettava ammattimaisesti. Jos olet epävarma, ota yhteyttä valtuutettuun LVI-asentajaan. Lisävarusteemme on valmistettu ruostumattomasta 304-teräksestä – materiaalista, jonka voi kierrättää sataprosenttisesti.

EN Before installation

Contact your retailer if you have any questions. Installation must be carried out by a competent person. If in doubt please contact a qualified plumber. Our accessories are made from grade 304 stainless steel, a material that can be fully recycled.

DE Vor der Installation

Bei Fragen wenden Sie sich an den Händler. Die Montage muss fachgerecht erfolgen. Wenden Sie sich bei Fragen an einen zugelassenen Installationsbetrieb. Unser Zubehör ist aus Edelstahl 304 gefertigt – einem Material, das vollständig recyclingfähig ist.

Installation / Installasjon / Montering / Asennus

SE

Skruvfästningar i våtzon ska göras i betong eller annan massiv konstruktion såsom träreglar, träkortlingar eller i konstruktion som är provad och godkänd för infästning, till exempel skivkonstruktion. Se exempel på konstruktion på www.sakervatten.se.

Tätning av skruvhålen ska utföras med material som ska fästa mot underlaget, och vara vattenbeständigt, mögelresistent och åldringsbeständigt.

Rätt metod för borrar och skruvning i träregel eller godkänd skivkonstruktion (Skiss A):

1. Borra, 2. Täta och 3. Skruva.

Rätt metod för borrar och skruvning för massiv konstruktion (Skiss B):

1. Borra, 2. Täta, 3. Plugga, 4. Täta och 5. Skruva.

NO

Skruueinnfestinger i våtsoner skal utføres i massiv konstruksjon som betong, bjelker, spesielle konstruksjonsdetaljer. Skruueinnfestinger i våtsone skal ikke utføres kun i gulv- eller veggplate. Se skissen (A & B).

DK

I vådzone skal montering med skruer foretages i massive konstruktioner som beton, regler, særlige konstruktionsdele. Montering med skruer i vådzone må ikke foretages alene i gulv- eller vægplade.

Se skitse (A & B).

FI

Märkätilojen ruuviinnitykset on tehtävä massiivirakenteeseen, kuten betoniin, koolauksiin, rakenteen tiettyyn osaan. Märkätilan ruuviinnityksiä ei saa tehdä vain lattia- tai seinälevyyn. Ks. piirros (A & B).

EN

Fixing screws in wet zones must be anchored in structural components such as concrete, studding, special structural details. Fixing screws in a wet zone must not be anchored solely in floorboards or wall boards. See drawings (A & B).

The correct method for drilling and screwing in a wooden stud (Sketch A):

1. Drill
2. Seal
3. Screw.

The correct method for drilling and screwing in a massive construction (Sketch B):

1. Drill
2. Seal
3. Plug
4. Seal
5. Screw.

DE

Schraubbefestigungen in Feuchtzone müssen in Beton oder einem anderen massiven Material wie Holzbalken, Futterholz oder in Konstruktionselementen erfolgen, die für Befestigungen geprüft und zugelassen sind, zum Beispiel Leichtbauwänden.

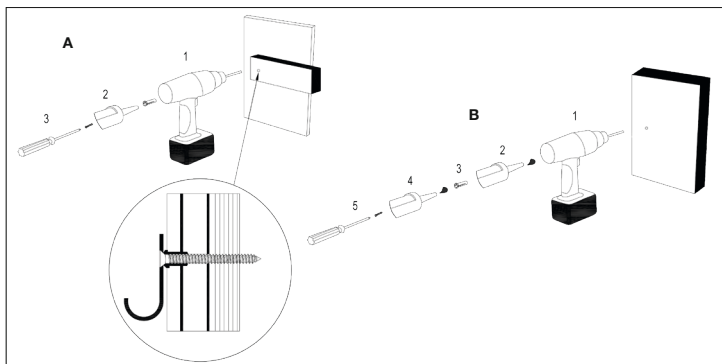
Die Dichtung der Schraublöcher muss mit einem Material erfolgen, das zum Untergrund hin dichtet und wasserbeständig, schimmelresistent und alterungsbeständig ist.

Geeignetes Verfahren für das Bohren und Schrauben in Holzbalken und zulässigen Leichtbauwänden (Skizze A):

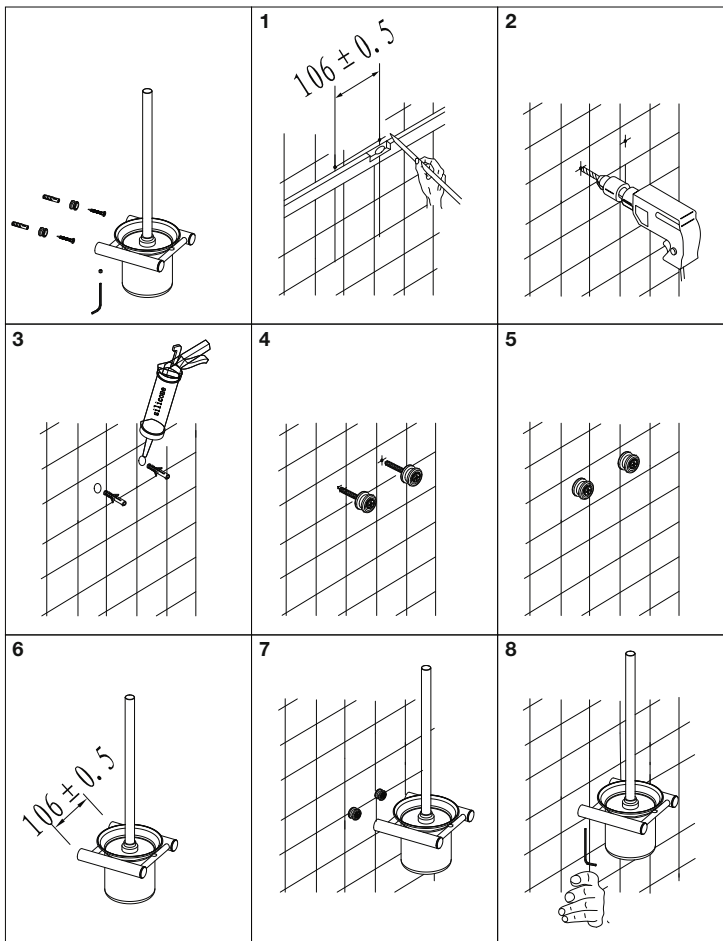
1. Bohren,
2. Dichten
3. Schrauben.

Geeignetes Verfahren für das Bohren und Schrauben in einer massiven Konstruktion (Skizze B):

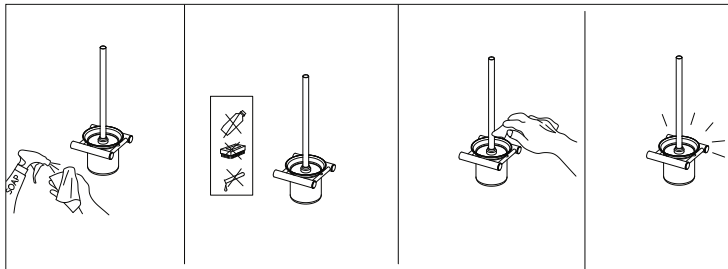
1. Bohren,
2. Dichten,
3. Dübeln,
4. Dichten
5. Schrauben.



Installation / Installasjon / Montering / Asennus



Rengöring / Rengøring / Rengjøring / Puhdistus / Cleaning/ Reinigen



SE

Vid ytterligare frågor kontakta i första hand inköpsstället eller gå in på www.scandtap.com

NO

Har du spørsmål, vennligst kontakt nærmeste forhandler eller gå inn på www.scandtap.com

DK

Ved yderligere spørgsmål kontakt i første omgang det sted, hvor du har købt blandingsbatteriet, eller besøg www.scandtap.com

FI

Jos sinulla on lisäkysymyksiä, ota yhteyttä hanan ostopaikkaan tai käy osoitteessa www.scandtap.com

EN

If you have any other questions, please contact your retailer or www.scandtap.com

DE

Wenn Sie weitere Fragen haben, wenden Sie sich an Ihren Händler oder besuchen Sie www.scandtap.com.



SCANDTAP
BATHROOM CONCEPTS

Scandtap AB, Olofsdalsvägen 21, 302 41 Halmstad, Sweden
+46 35 260 75 80, info@scandtap.com, www.scandtap.com