

Monteringsanvisning

Slukrenne | Tile Insert og Rist

Installation Manual Line Grate



NO

Slidedrain Slukrenner er designet for å passe ethvert universalsluk, i henhold til EN 1253-1, belastningsklasse K3.

EN

The Slidedrain Line Grates is designed for use with any universal floor gully, designed according to EN 1253-1, load rating K3.

Børstet Stål



NRF 3406121
797 x 197 x 9 mm

Matt Svart



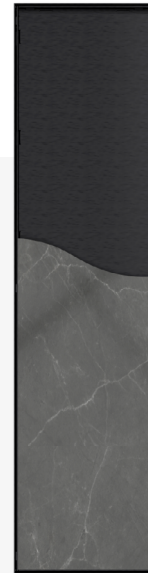
NRF 3406122
797 x 197 x 9 mm

Tile Insert



NRF 3406123
797 x 197 x 15 mm

Svart Tile Insert



NRF 3406124
797 x 197 x 15 mm

Posisjonering av gulvsluk og rennesluk

Positioning of drain and line grate

Fleksibel installasjon over gulvsluket

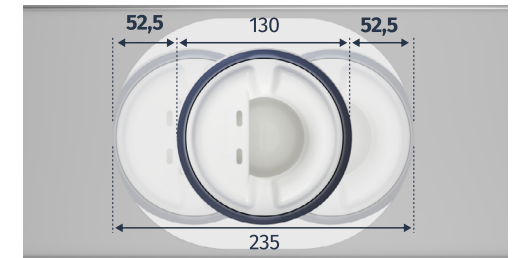
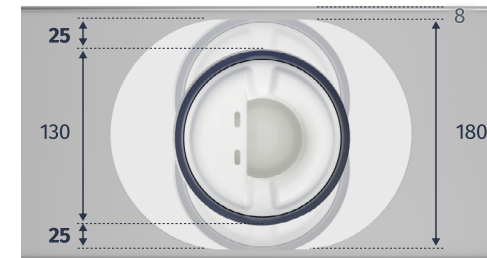
Slukrennen har en maksimal justering på 50 mm i bredden og 105 mm i lengden, ved bruk av en tradisjonell vannlås med Ø130 mm.

Ved en sentralisert montering over gulvsluket kan du justere 25 mm i bredden og 52,5 mm i lengden, begge veier.

Great flexibility during installation

The Line Grate offers a maximum adjustment of 50 mm in width and 105 mm in length, when using a conventional water trap with a Ø130 mm diameter.

For a centralized positioning over the drain, the adjustable options will be 25 mm in both width and 52,5 mm in both length directions.



Veggnær plassering av gulvsluket

Monter Slukpotta med avstanden X fra vegg uten fliser, til flensen av slukpotta (Bilde A).

$$X = T - 8 \text{ mm,}$$

der T er veggtykkelsen du legger etterpå.

Denne plasseringen vil sentrere Slukrennen over vannlåsen, og likevel muliggjøre 25 mm justering inn mot eller ut fra ferdig flislagt vegg (Bilde B).

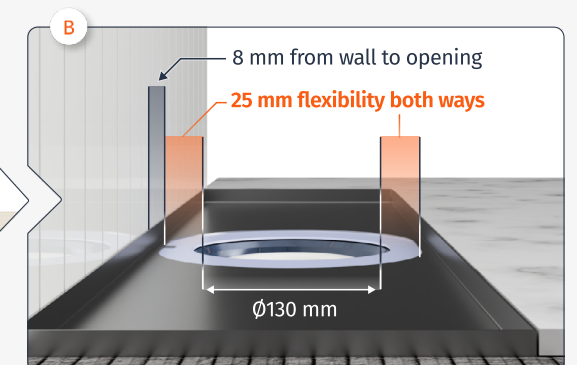
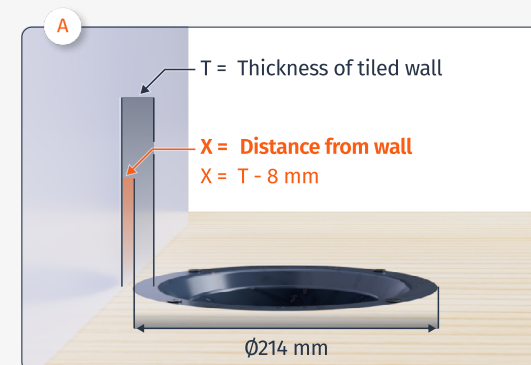
Positioning of the drain close to a wall

Install the Gully at a distance X from the wall without tiles to the flange of the Gully (Image A).

$$X = T - 8 \text{ mm,}$$

where T is the thickness of the wall that you will add later.

This positioning will center the Frame over the water trap, and still offer a 25 mm adjustability towards or away from the wall.



Installasjon av Slukrenne Tile Insert

Slukrenne Tile Insert kan monteres veggner og frittstående, med stor fleksibilitet for sentrering over vannlås.

De neste sidene gjennomgår installasjon av Slukrenne Tile Insert i flislagt gulv. Instruksjonen tar ikke for seg støping av fall og gulv.

For installasjon av Slukrenne Rist, se side 7-10.



Scan QR-koden for digital installasjonsveiledning og mer informasjon.

Installation of Line Grate Tile Insert

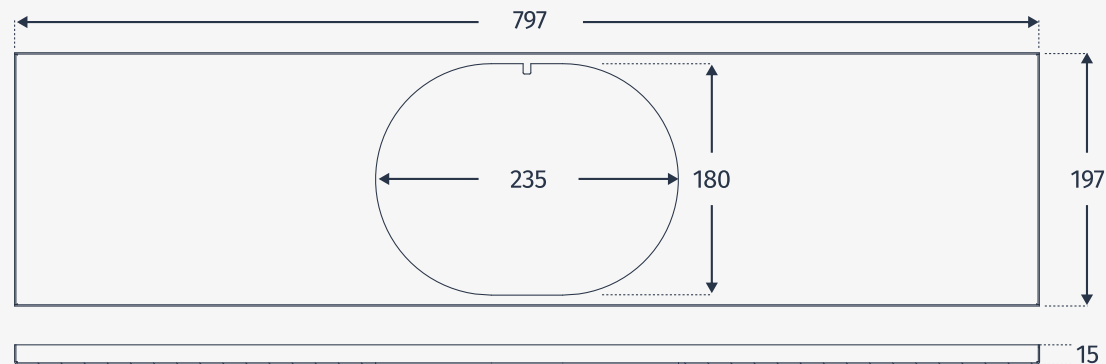
The Line Grate Tile Insert may be installed along the wall or freestanding, and offers great flexibility for centering over the water trap.

The next pages will cover the installation of the Line Grate Tile Insert. The instructions does not include casting of sloped floor.

For installation of the Line Grate, see page 7-10.

Scan the QR-code for a digital installation manual and for more information.

Renne | Frame

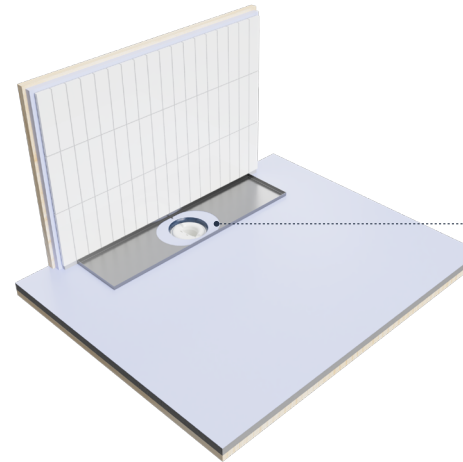


Tile Insert



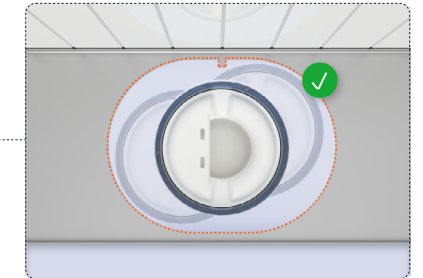
1 Plasser Slukrennen

Plasser Rennen over gulvsluket, slik at du kan planlegge flisleggingen av gulvet. Kontroller at vannlåsen kan frigjøres. Ved veggner installasjon, plasser Rennen etter flislegging av vegg.



Position the Line Grate

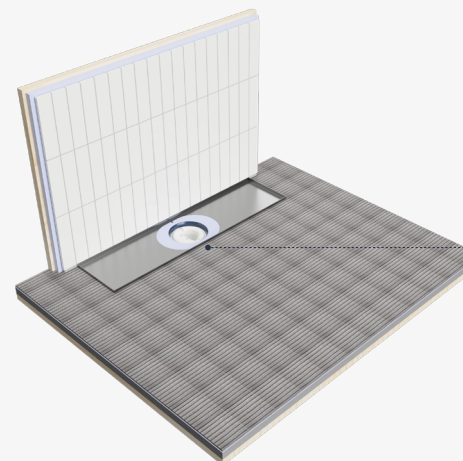
Position the Frame over the drain, to plan for the tiling of the floor. Ensure that the water trap may be released for maintenance. In cases of installation near a wall, position the Frame after the wall is tiled.



2 Påfør flislim på gulvet og fest Rennen

Påfør flislim og fest Rennen i ønsket plassering. For å få samme høyde på ferdig flislagt gulv og Tile Insert, må flislimet på utsiden av Rennen bygge 5,5 mm mer enn flislimet under Rennen.

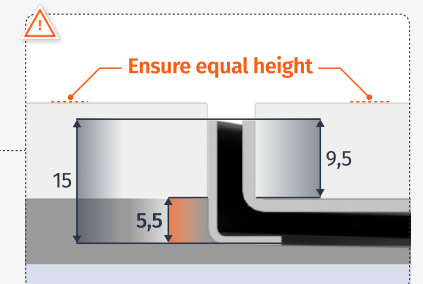
i Ved flistykkelser under 9,5 mm må du påføre ekstra flislim på utsiden av Rennen.



Apply tile adhesive and fix the Frame

Apply tile adhesive and fasten the Frame in the desired position. To achieve the same height between the complete tiled floor and the Tile Insert, the tile adhesive on the outside of the Frame must build 5,5 mm more than the adhesive underneath the Frame.

i Tiles thinner than 9,5 mm requires more tile adhesive outside of the Frame.

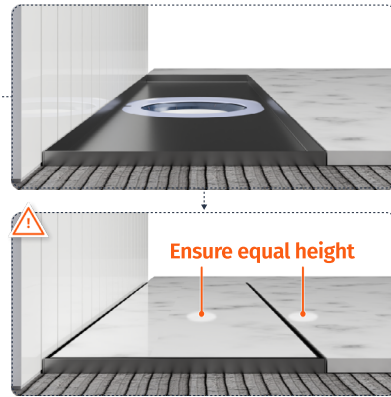
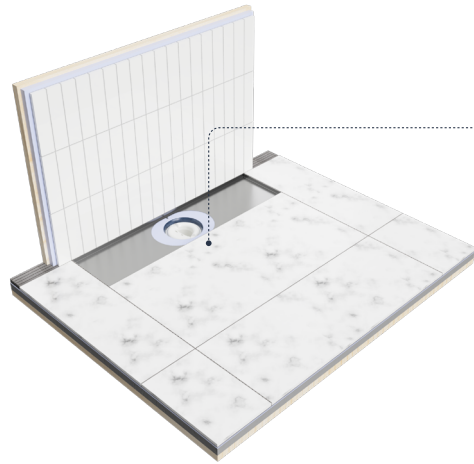


3 Legg gulvflisene rundt Rennet

Legg gulvflisene rundt Rennet. Sørg for at flisene legges i en høyde som vil være lik som høyden til din flislagte Tile Insert.

Tile the floor close to the Frame

Lay the floor tiles around the Frame. Ensure that the tiles are placed at an height equal to that of your tiled Tile Insert.



4 Tilskjær og lim flis til Tile Inserten

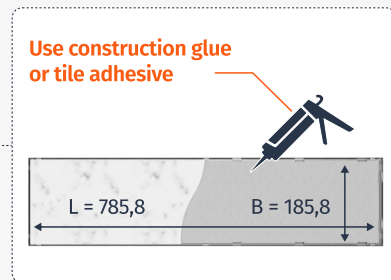
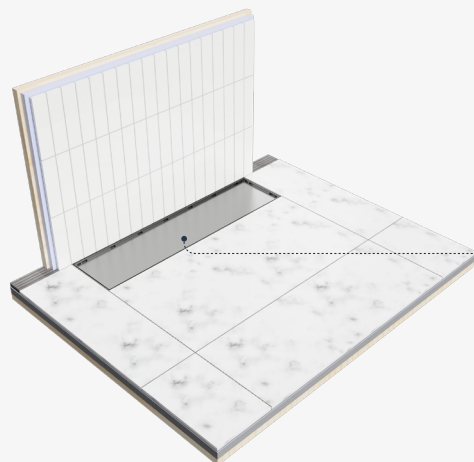
Kutt flis tilpasset målene 785,8 x 185,8 mm. Bruk vannbestandig monteringslim eller flislim ved festing av flis til Tile Inserten.

- i Ved flistykkelser under 9,5 mm må du påføre et lag med flislim eller ekstra monteringslim under flis i Tile Inserten.

Cut and glue tiles to the Tile Insert

Cut tiles to measure 785,8 x 185,8 mm. Use water-resistant construction glue or tile adhesive when attaching the tiles to the Tile Insert.

- i If the tile ends up lower than the tiles close to the Line Grate, you can adjust the height with more glue, or use tile adhesive.



5 Fug flisene og installer Tile Inserten

Fug flisene rundt Slukrennen. Rengjør Rennet og plasser den flislagte Tile Inserten i Rennet.

Du har nå suksessfullt installert Slukrennen!

Grout the tiles and install the Tile Insert

Grout the tiles around the Line grate. Clean the Frame and place the Tile Insert in it.

You have now successfully installed the Line Grate!



Rengjøring og vedlikehold

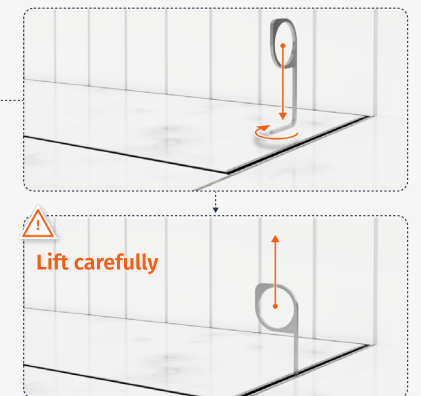
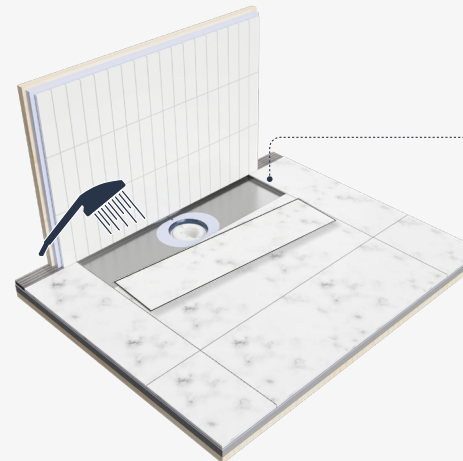
Rengjøring av Slukrennen gjøres i forbindelse med rengjøring av vannlåsen, eller ved behov.

Benytt det medfølgende verktøyet for å heve Tile Inserten slik at du får flyttet den ved rengjøring.

Cleaning and maintenance

Cleaning of the Line Grate is done in conjunction with cleaning of the water trap.

Use the included tool to lift up the Tile Insert, and move the Tile Insert aside during cleaning.



Installasjon av Slukrenne Rist

Slukrenne Rist kan monteres veggner og frittstående, med stor fleksibilitet for sentrering over vannlås.

De neste sidene gjennomgår installasjon av Slukrenne Rist i flislatt gulv. Instruksjonen tar ikke for seg støp av fall og gulv.

For installasjon av Slukrenne Tile Insert, se side 3-6.



Scan QR-koden for digital installasjonsveiledning og mer informasjon.

Installation of Line Grate

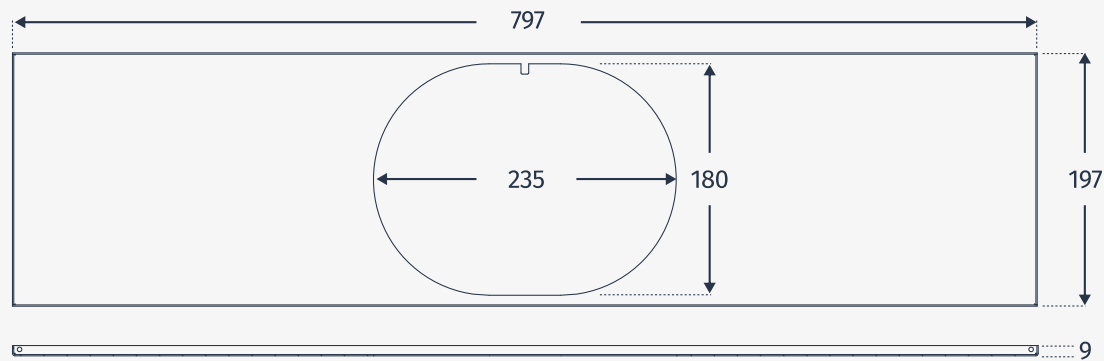
The Line Grate may be installed along the wall or freestanding, and offers great flexibility for centering over the water trap.

The next pages will cover the installation of the Line Grate. The instructions does not include casting of sloped floor.

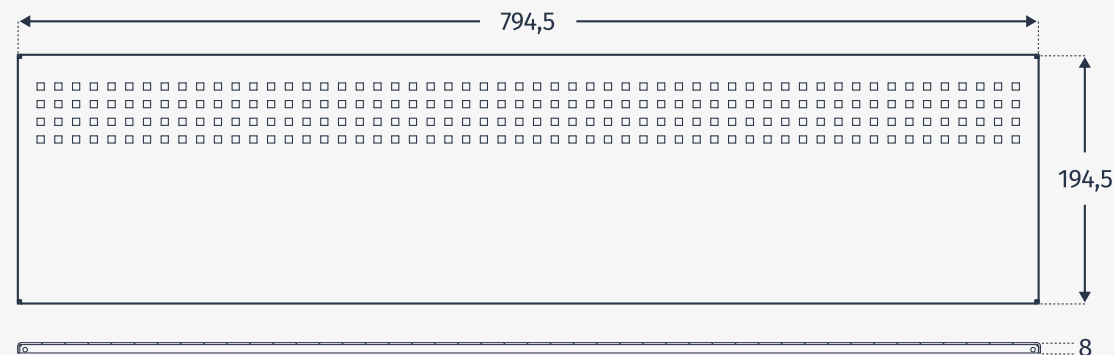
For installation of the Line Grate Tile Insert, see page 3-6.

Scan the QR-code for a digital installation manual and for more information.

Renne | Frame

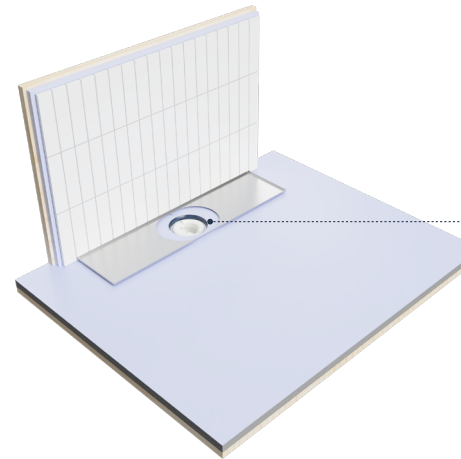


Rist | Grate



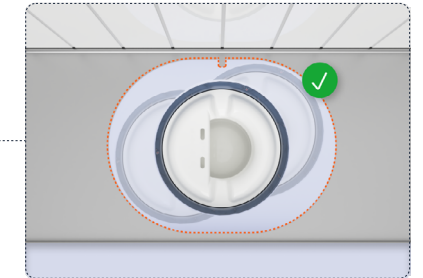
1 Plasser Slukrennen

Plasser Rennen over gulvsluket, slik at du kan planlegge flisleggingen av gulvet. Kontroller at vannlåsen kan frigjøres. Ved veggner installasjon, plasser Rennen etter flislegging av vegg.



Position the Line Grate

Position the Frame over the drain, to plan for the tiling of the floor. Ensure that the water trap may be released for maintenance. In cases of installation near a wall, position the Frame after the wall is tiled.



2 Påfør flislim på gulvet og fest Rennen

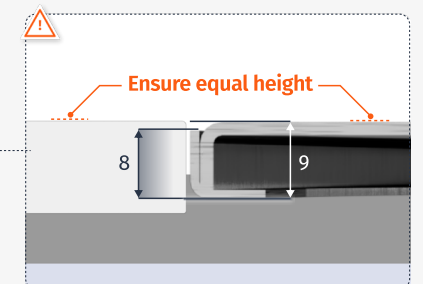
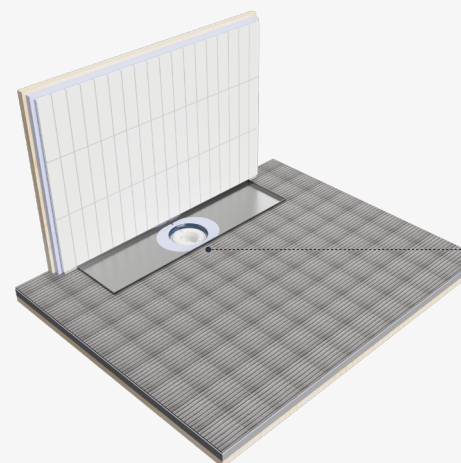
Påfør flislim og fest Rennen i ønsket plassering. For å få samme høyde på ferdig flislatt gulv og Rist, må Rennen plasseres i en høyde som tilsvarer 1 mm lavere enn flisgulvet.

i Slukrennen bygger totalt 9 mm, mens Rennen bygger kun 8 mm.

Apply tile adhesive and fix the Frame

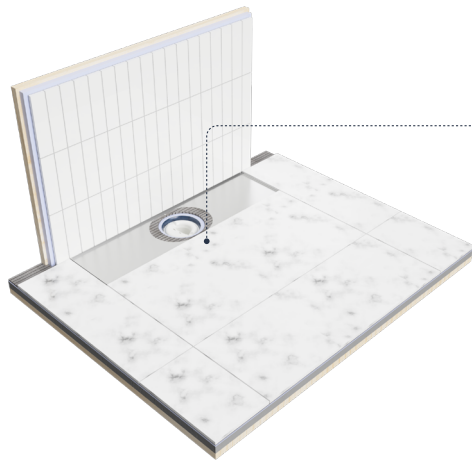
Apply tile adhesive and fasten the Frame in the desired position. To achieve the same height between the complete tiled floor and the Grate, the Frame must be fixed in a height that corresponds to 1 mm lower than the tiled floor.

i The Line Grate builds a total of 9 mm, while the Frame only builds 8 mm.



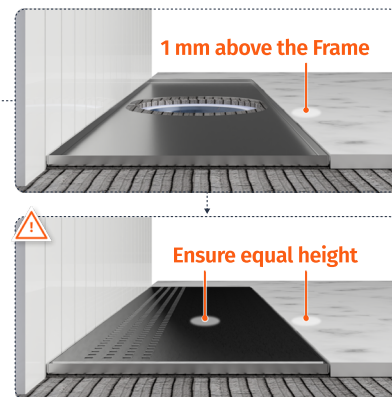
3 Legg gulvflisene rundt Rennen

Legg gulvflisene rundt Rennen. Sørg for at flisene legges i en høyde som vil være 1 mm over Rennen, og dermed i lik høyde som Risten.



Tile the floor close to the Frame

Lay the floor tiles around the Frame. Ensure that the tiles are placed at an height that is 1 mm above the Frame, and therefore at an equal height to the Grate.

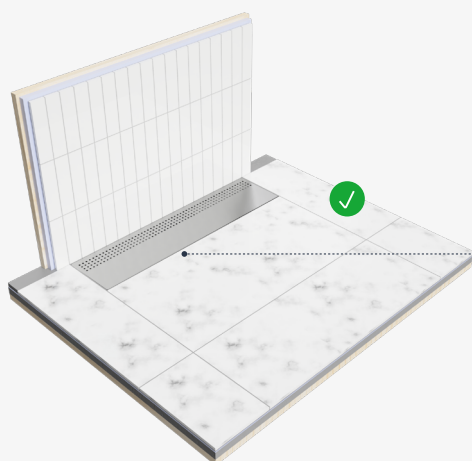


4 Fug flisene og installer Risten

Fug flisene rundt Slukrennen. Husk å fuge rett over kanten på Rennen også. Når fugene har herdet kan du rengjøre Rennen, ta bort beskyttelsesfolien på Risten og plassere Risten i Rennen.

Du har nå suksessfullt installert Slukrennen!

i Hvis du tar bort Risten når du fuger gulvflisene og Rammen, holder den seg ren og pen.

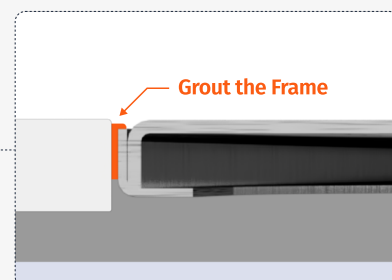


Grout the tiles and install the grate

Grout the tiles close to the Line Grate. Ensure to also grout the edge of the Frame. When the grout is cured, clean the Frame, remove the protection film on the Grate and install the grate in the Frame.

You have now successfully installed the Line Grate!

i If you remove the Grate when you grout the tiles and the Frame, it stays nice and clean.



Rengjøring og vedlikehold

Rengjøring av Slukrennen gjøres i forbindelse med rengjøring av vannlåsen, eller ved behov. Løft opp Risten og spyl Rennen med dusjen.



Cleaning and maintenance

Cleaning of the Line Grate is done in conjunction with cleaning of the water trap. Lift the Grate up, and rinse the Frame with the shower.

Produktspesifikasjoner | Productspecifications

Slukrenne Rist | Line Grate

NRF	3406121 & 3406122
Lengde x Bredde Length x width	797 x 197 mm
Høyde Height	9 mm
Åpning til vannlås Water trap opening	Ø180 mm
Vektkapasitet Weight capacity	200 kg
Materiale Material	(Coated) Stainless steel

Slukrenne Tile Insert | Line Grate Tile Insert

NRF	3406123 & 3406124
Lengde x Bredde Length x width	797 x 197 mm
Høyde Height	15 mm
Åpning til vannlås Water trap opening	Ø180 mm
Vektkapasitet Weight capacity	200 kg
Materiale Material	(Coated) Stainless steel

Avfallshåndtering av Slukrenner

Slukrennene består kun av rustfritt stål og skal sorteres som "Rustfritt stål" (Avfallsstoff 1402) på gjenvinningsstasjoner.

På Slukrenne Tile Insert må den innfelte flisen sorteres separat. De fleste fliser sorteres som "Keramikk og porselen" (Avfallsstoff 1618) på gjenvinningsstasjoner.

Emballasjen til Slidedrain sine produkter er laget av kartong fra sertifiserte leverandører av bærekraftig skogbruk. Emballasjen er merket med det lyseblå symbolet nedenfor og sorteres som kartong.



Sortering av Slukrenner og flis.

Sorting of Line Grates and tiles.



Sortering av emballasje.

Sorting of packaging.

Disposal of Line Grate

The Line Grates consists solely of stainless steel, and should be sorted as "Stainless steel" (Waste material 1402) when disposed at waste facilities.

For Line Grate Tile Insert, the recessed tile must be sorted separately. Most tiles are sorted as "Ceramics and porcelain" (Waste material 1618) at waste facilities.

The packaging of the Slidedrain products is made from karton from certified suppliers of sustainable forestry. The packaging is marked with the light blue symbol to the left, and is sorted as karton at disposal.



Slidedrain AS

Sørkedalsveien 8
0369, Oslo

www.slidedrain.no



Scan QR-koden for digital installasjonsveiledning og mer informasjon.

Scan the QR-code for digital installation manual and more information.