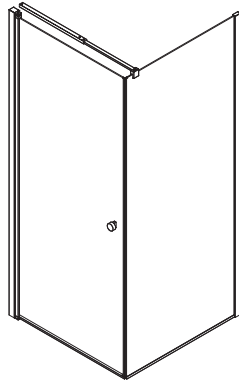
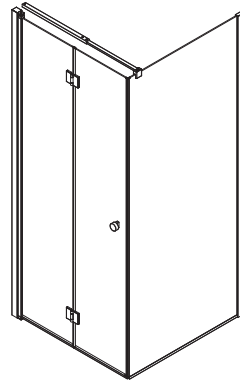




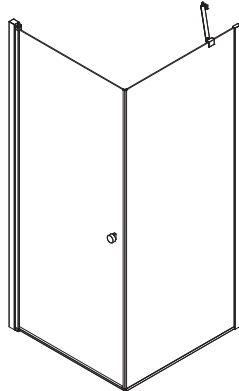
A+D+4



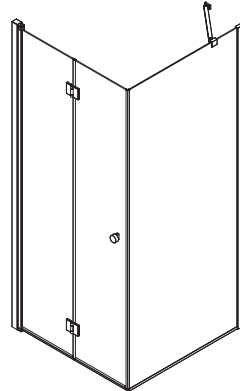
B+D+4



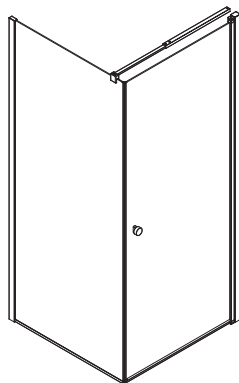
A+D+2/3



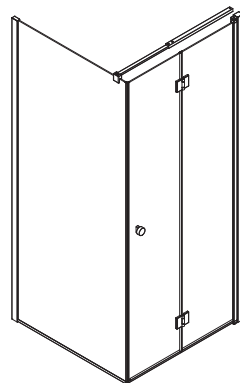
B+D+2/3



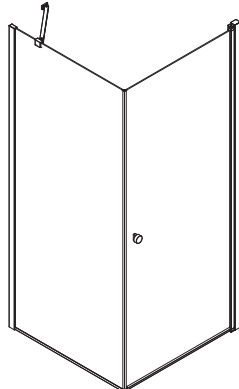
D+A+4



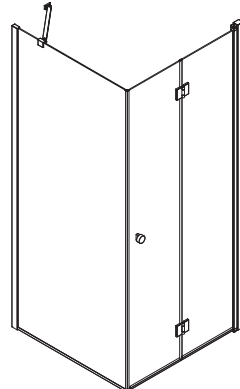
D+B+4



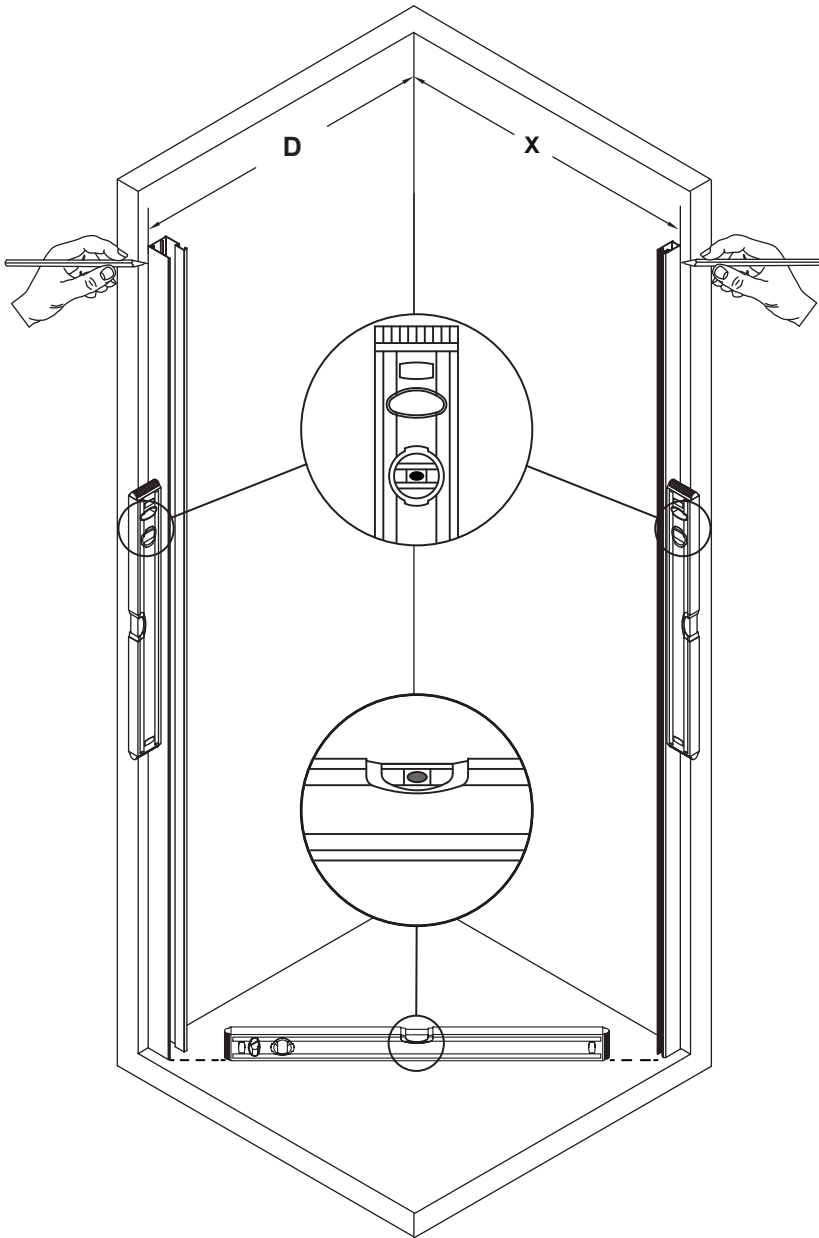
D+A+2/3



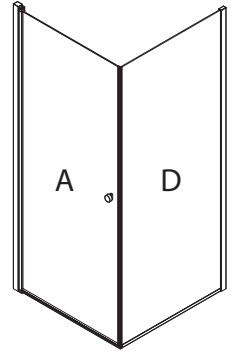
D+B+2/3



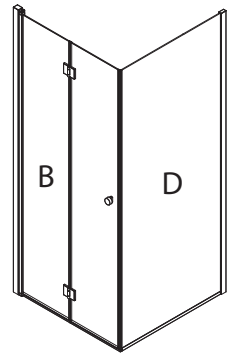
1



	X
A70	66,6-68,6
A80	76,6-78,6
A90	86,6-88,6
A100	96,6-98,6
A71	68,6-70,6
A81	78,6-80,6
A91	88,6-90,6
A101	98,6-100,6

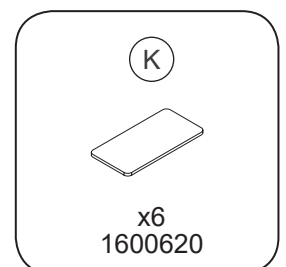
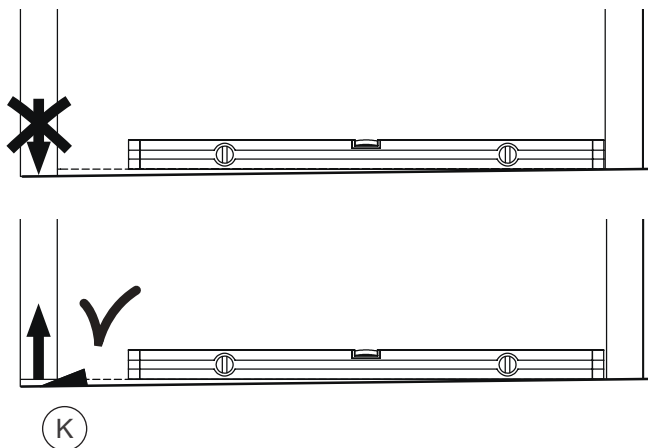


	X
B70	66,6-68,6
B80	76,6-78,6
B90	86,6-88,6
B100	96,6-98,6
B71	68,6-70,6
B81	78,6-80,6
B91	88,6-90,6
B101	98,6-100,6

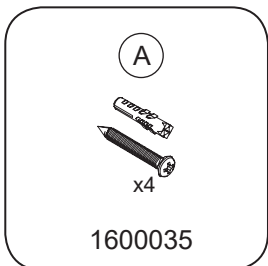
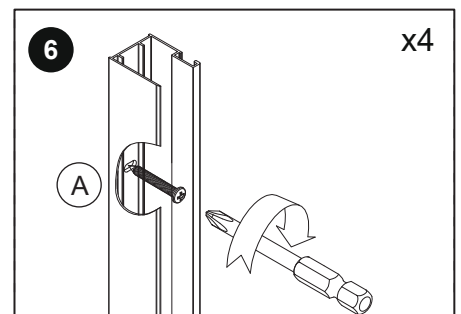
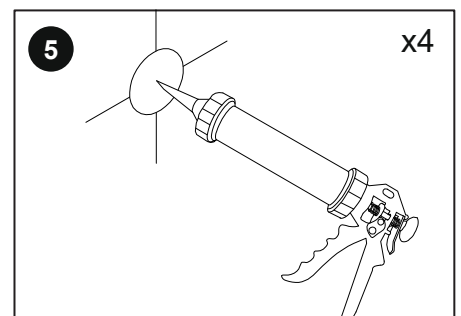
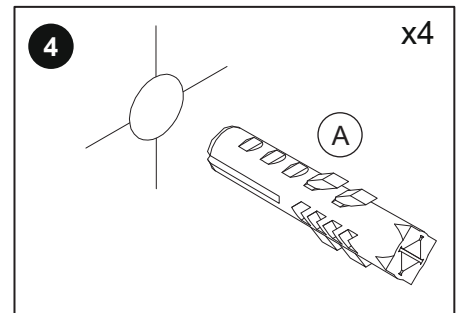
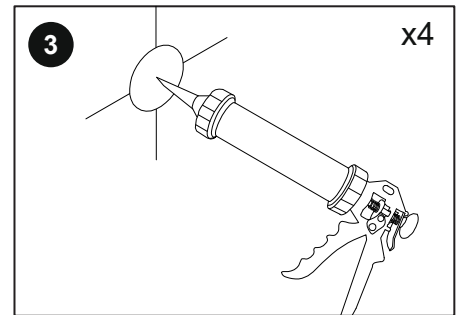
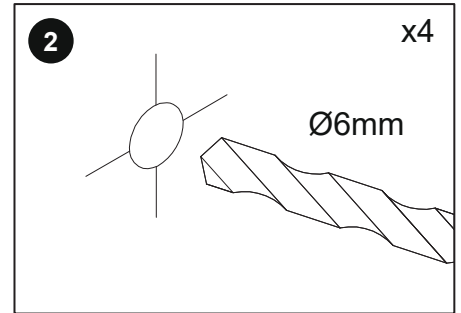
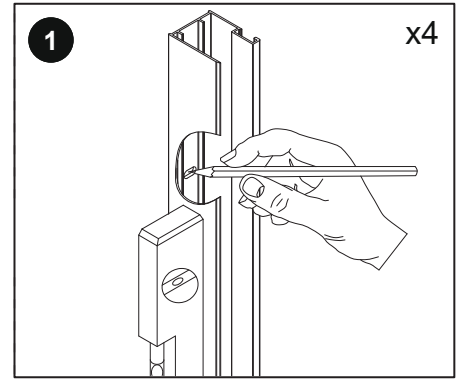
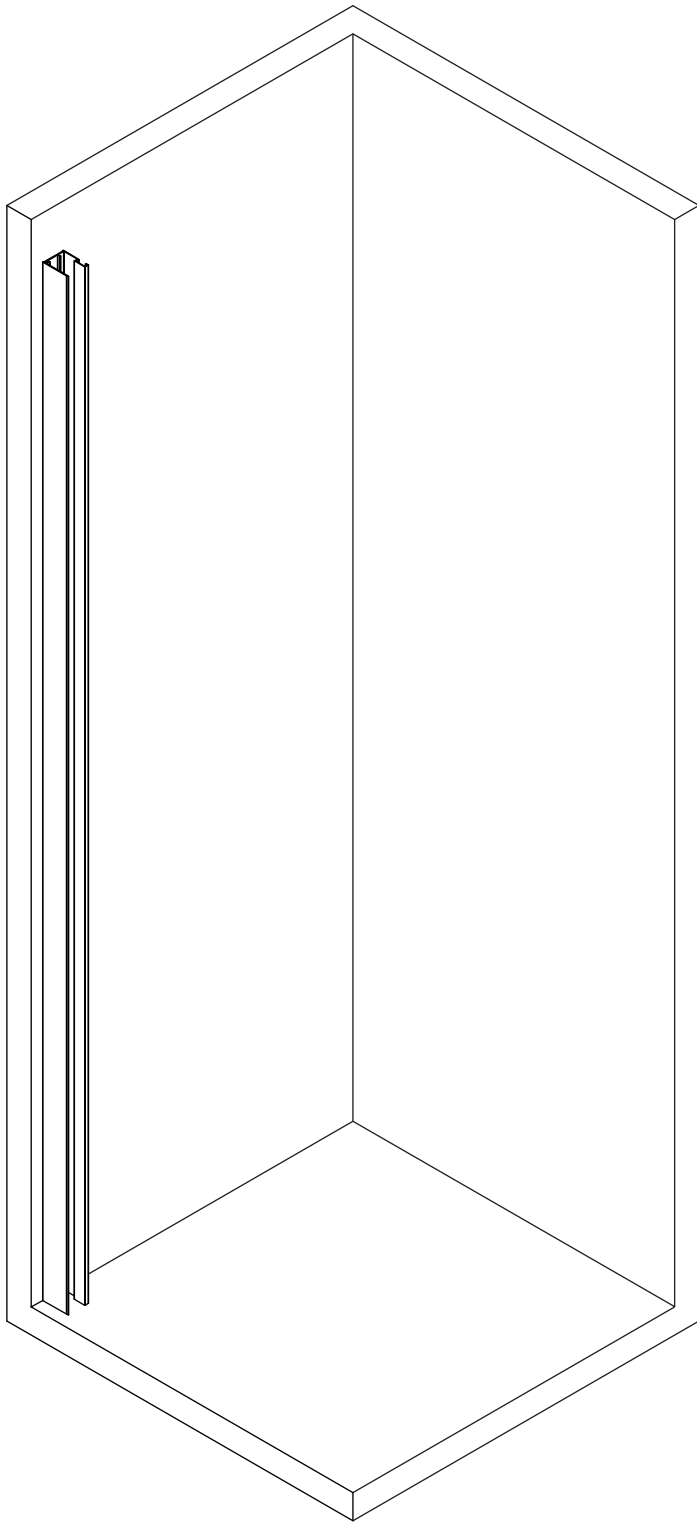


	D
D70	67-69
D80	77-79
D90	87-89
D100	97-99
D120	117-119
D140	137-139
D71	69-71
D81	79-81
D91	89-91
D101	99-101
D121	119-121
D141	139-141

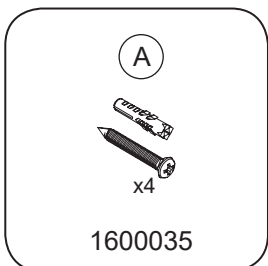
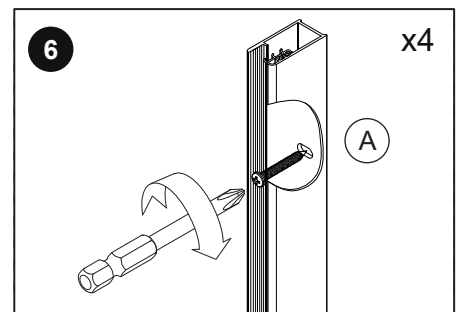
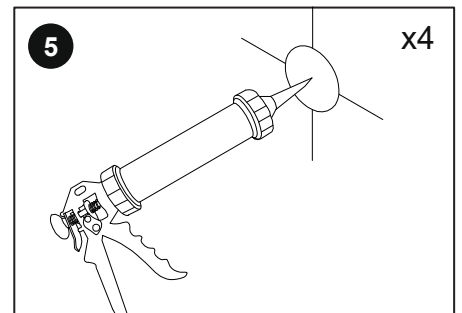
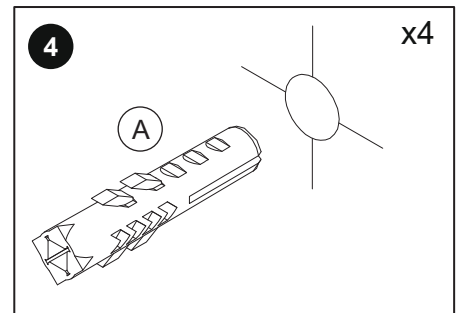
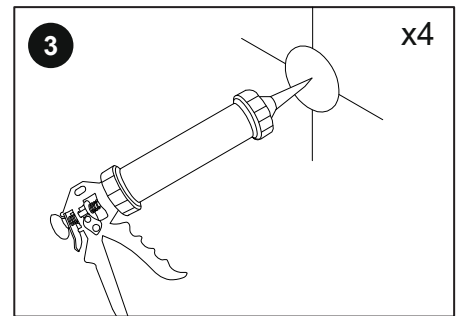
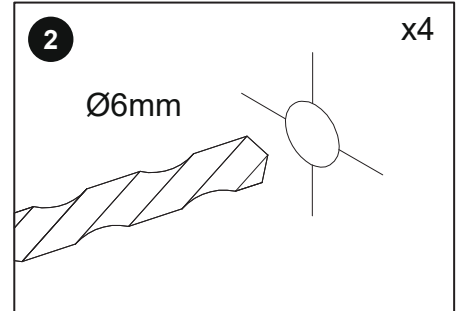
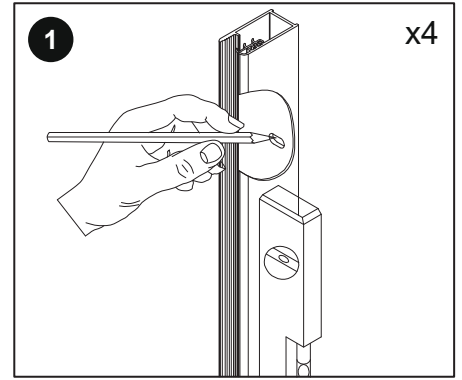
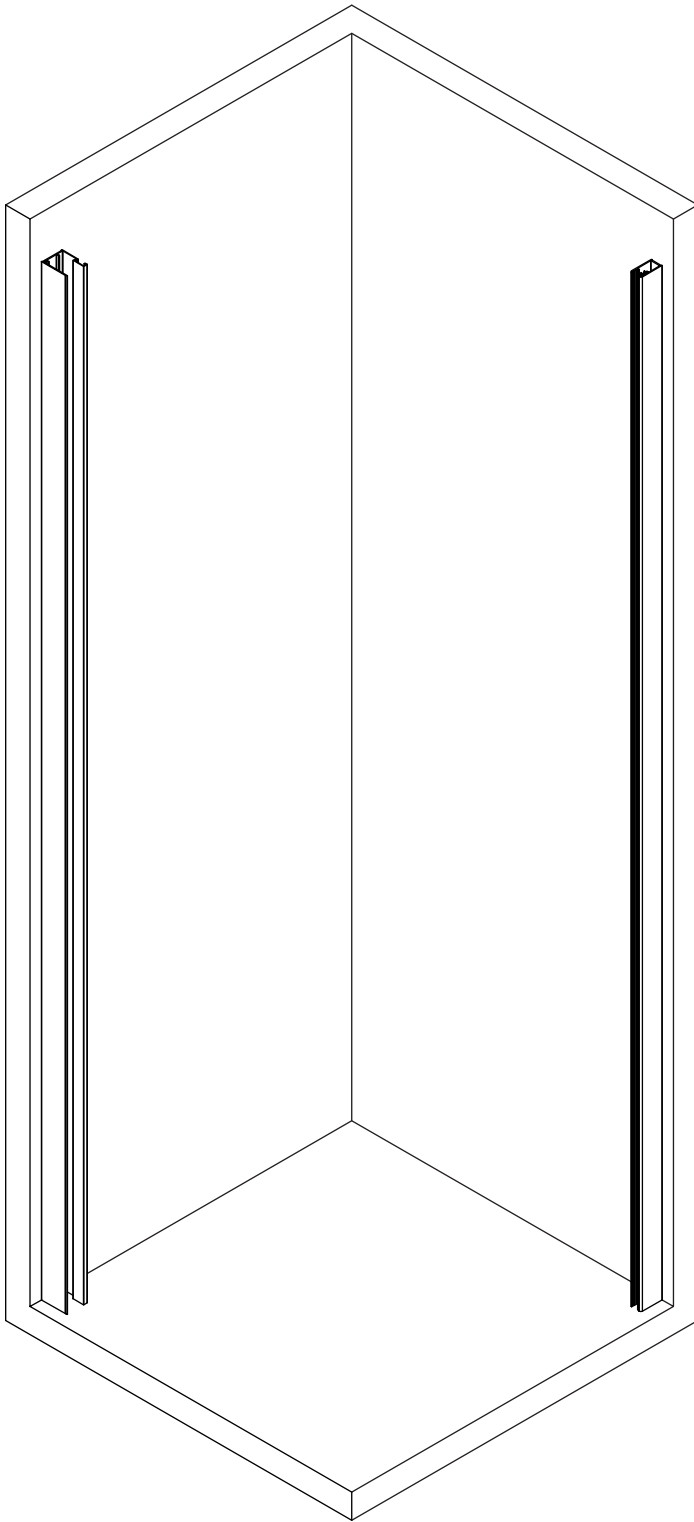
2



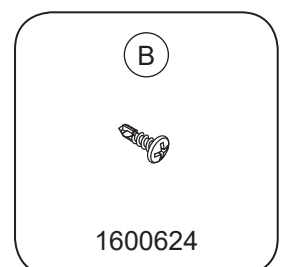
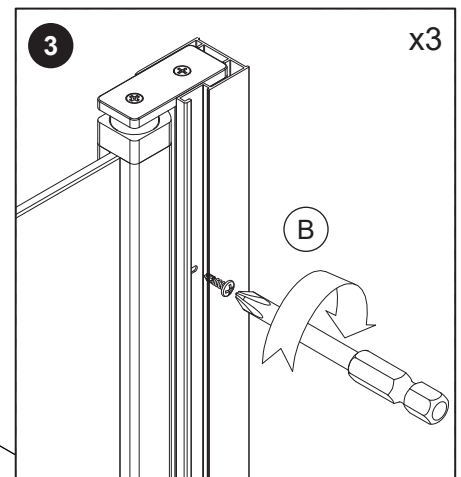
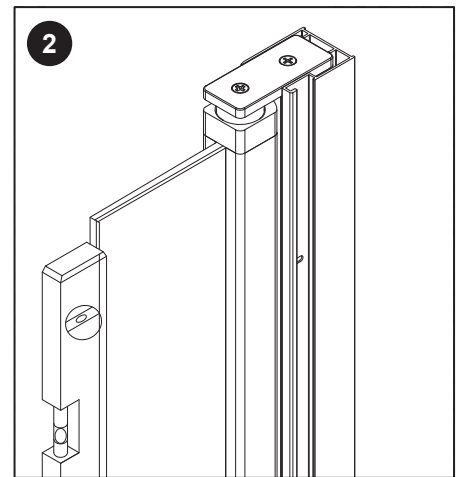
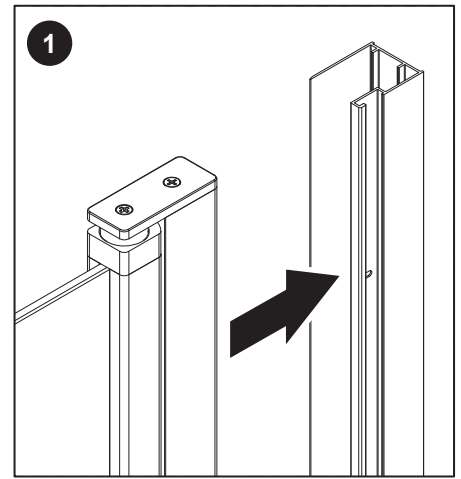
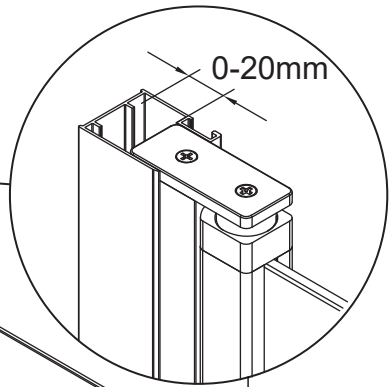
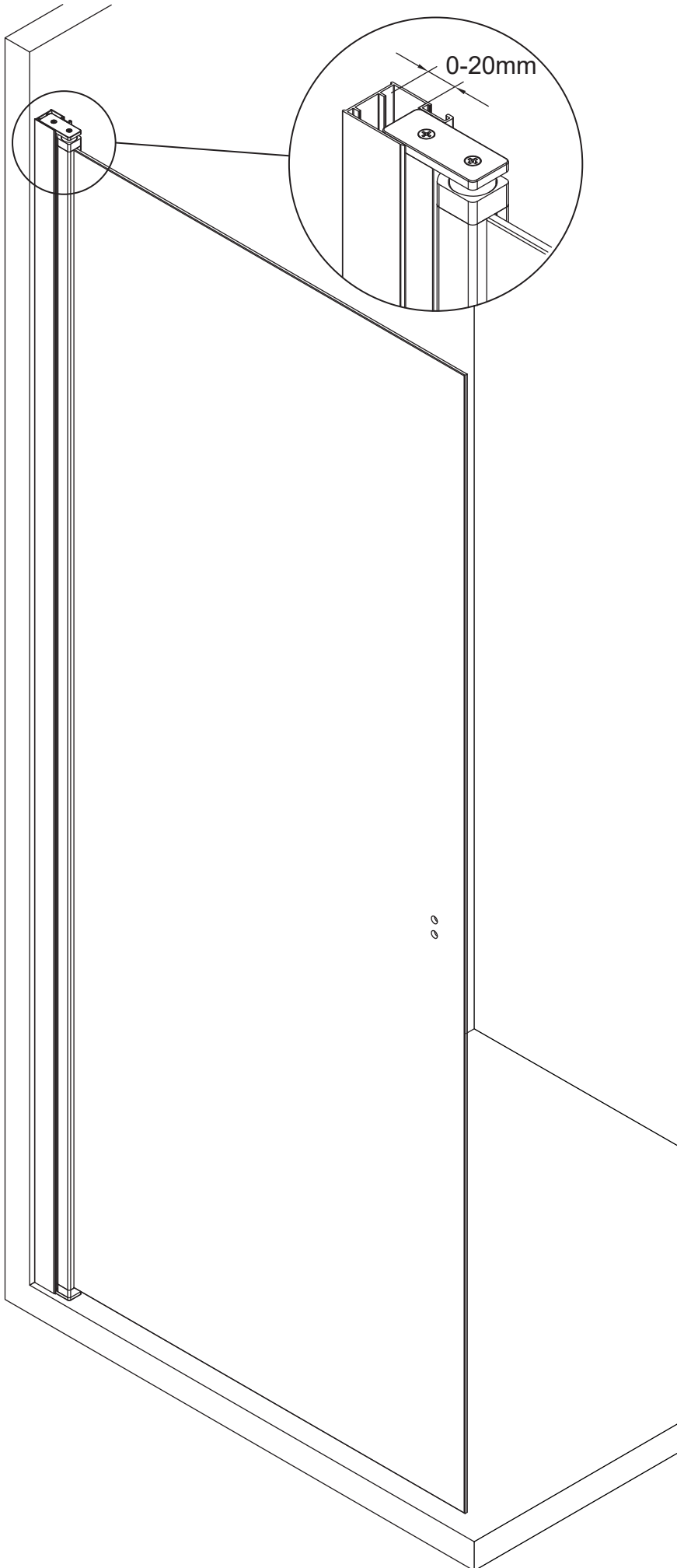
3



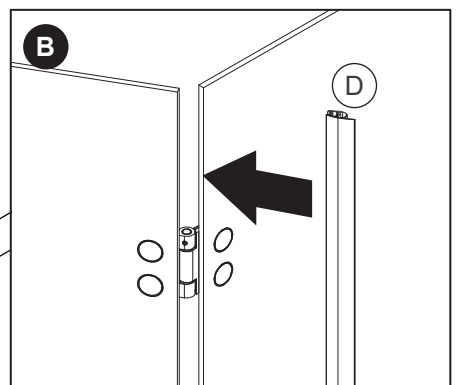
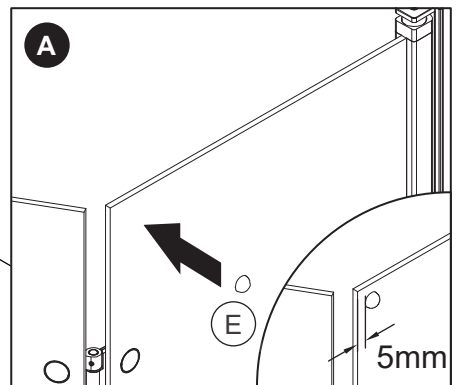
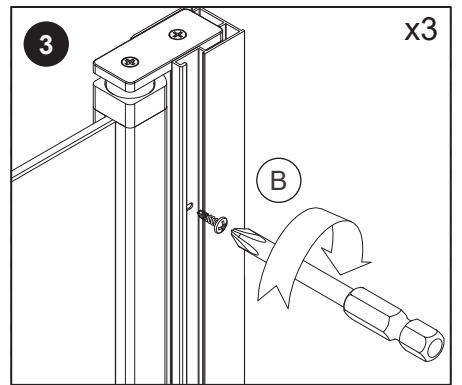
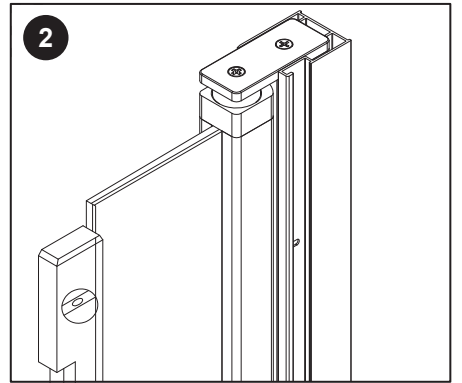
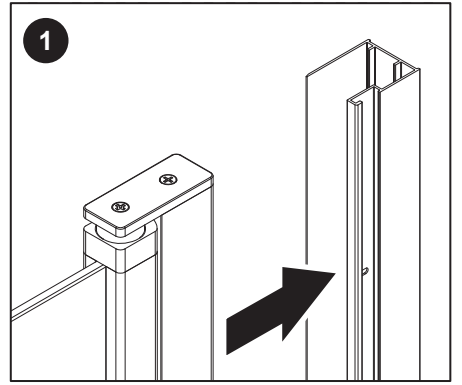
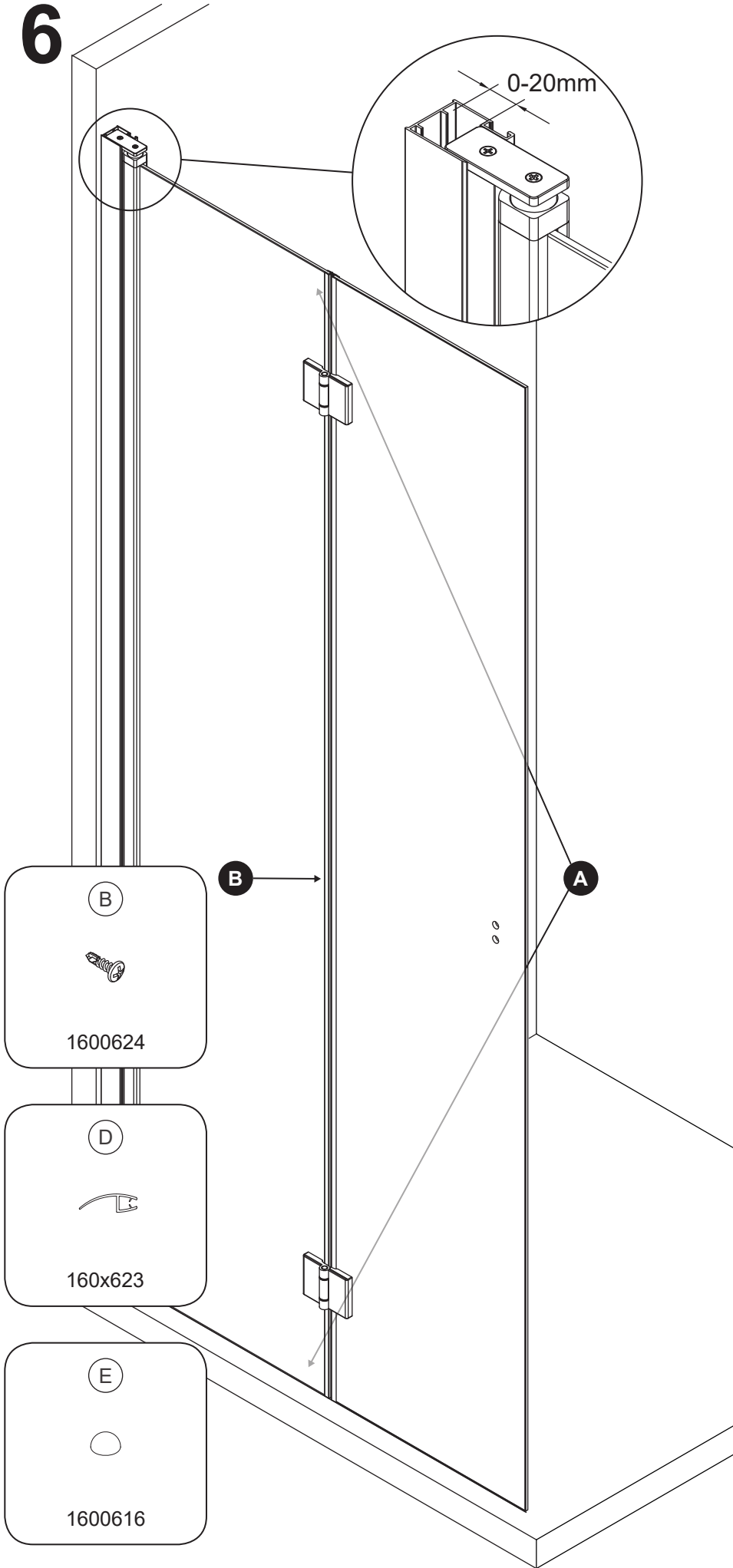
4



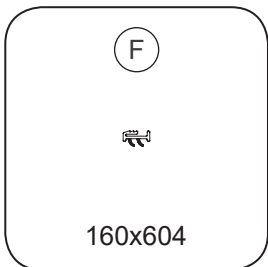
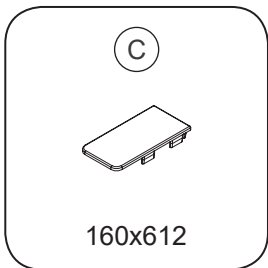
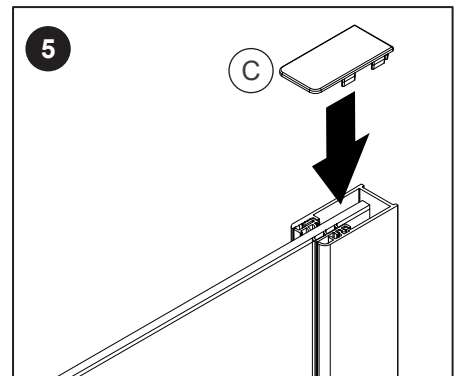
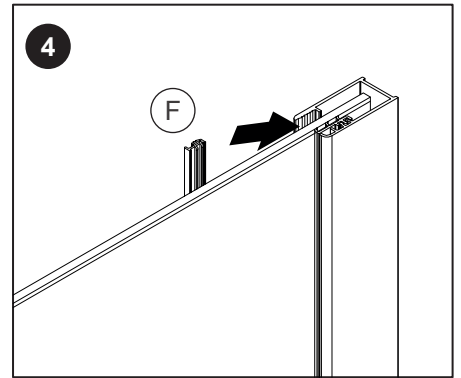
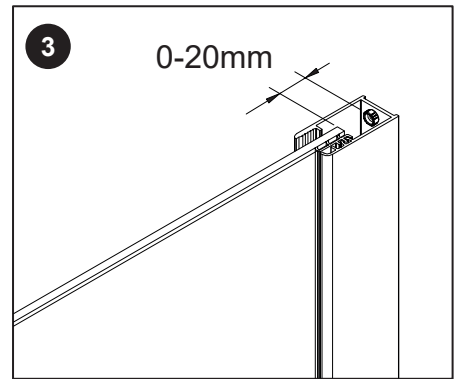
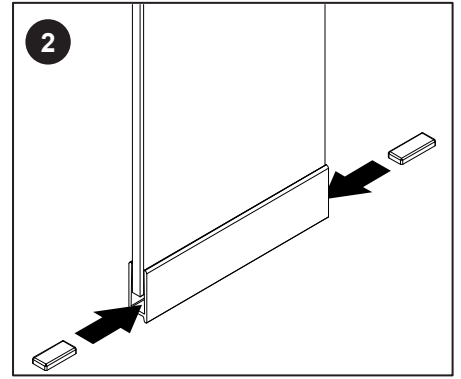
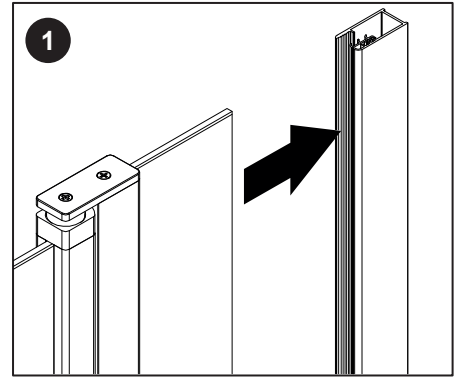
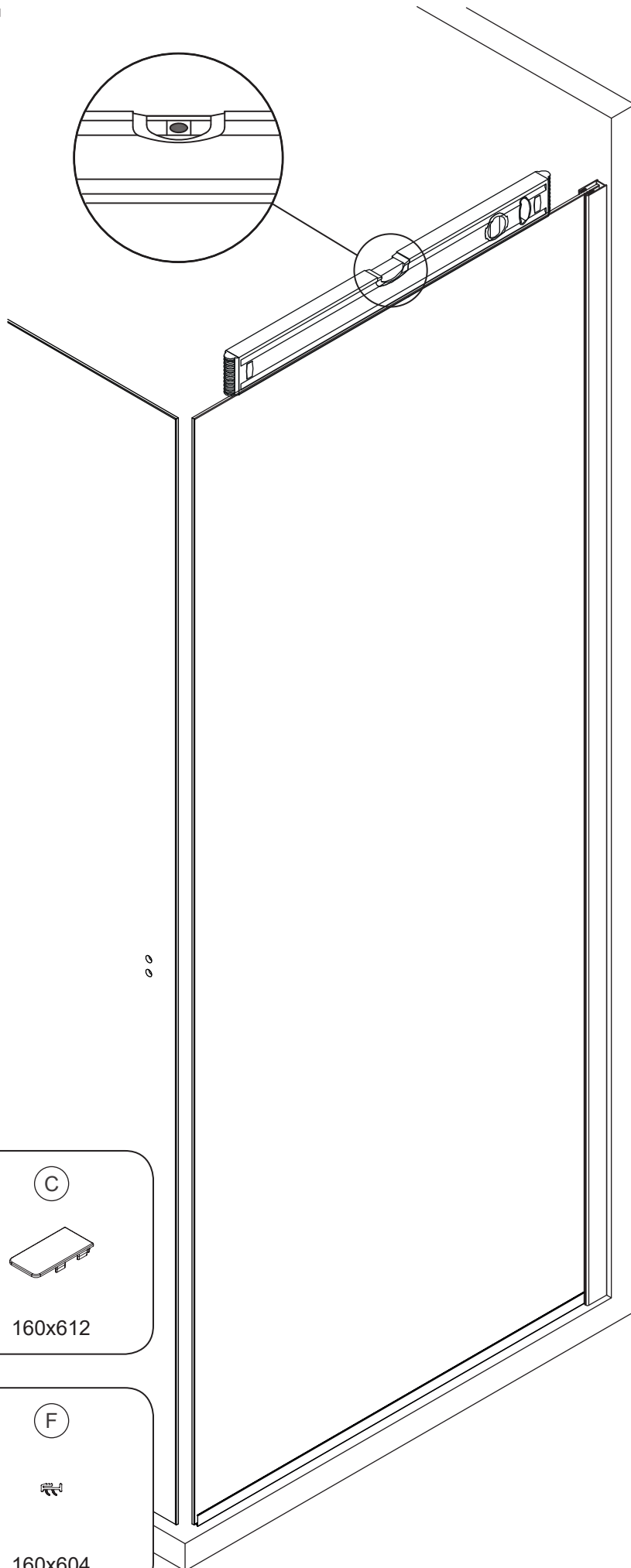
5



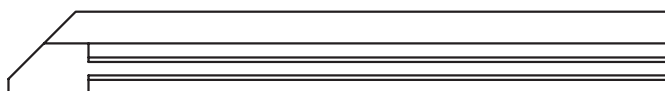
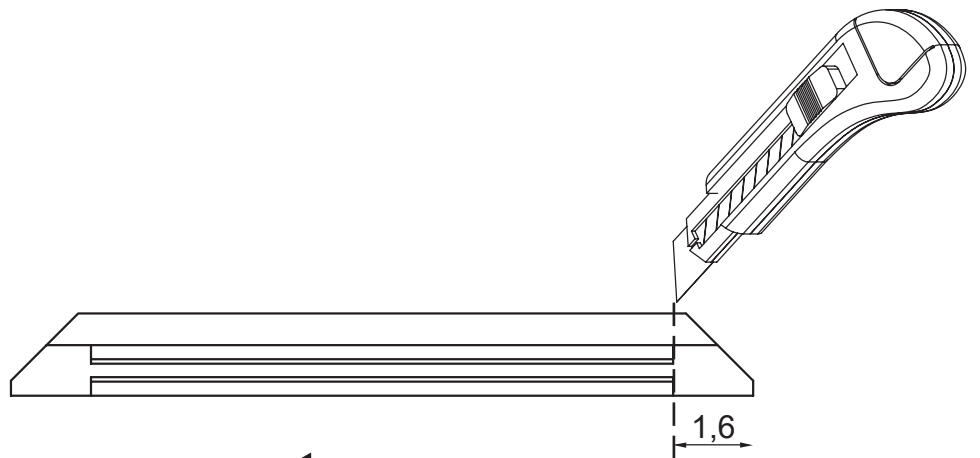
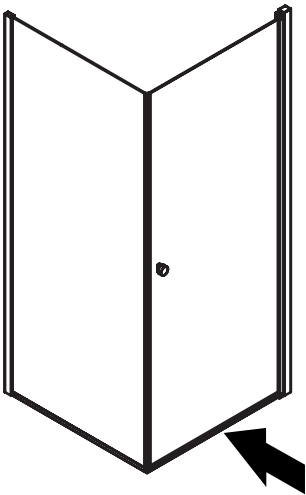
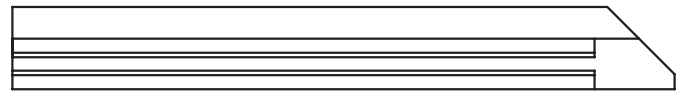
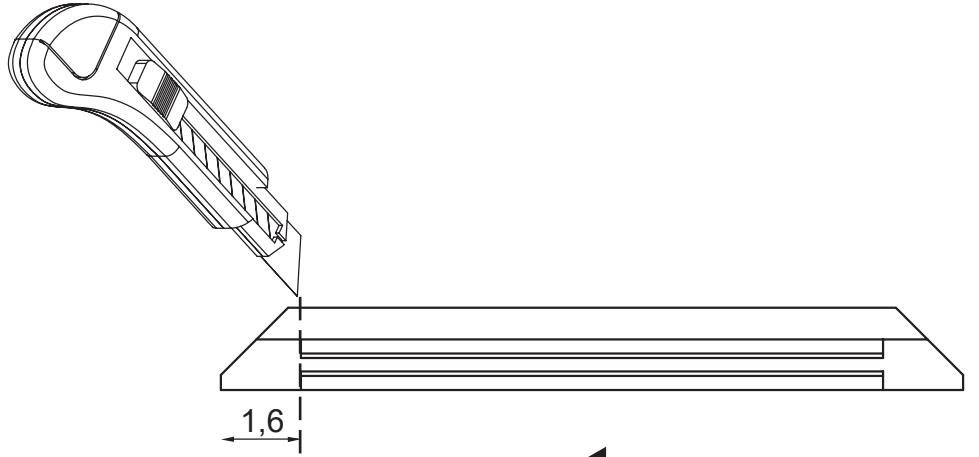
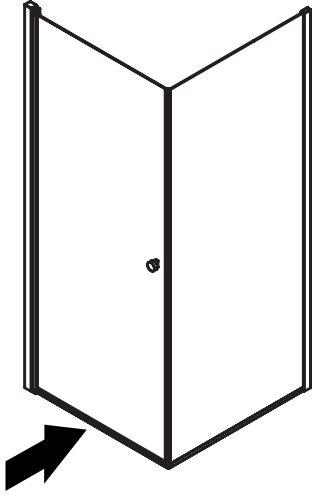
6



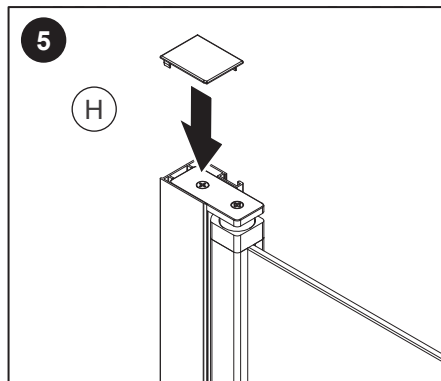
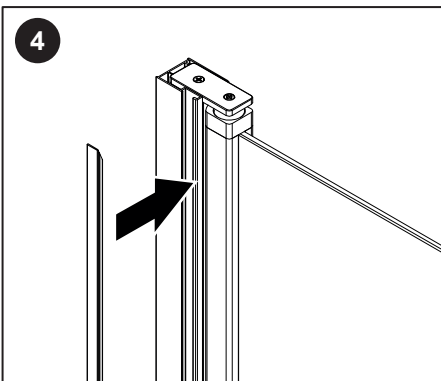
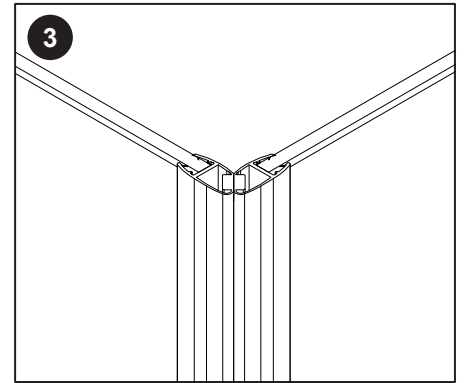
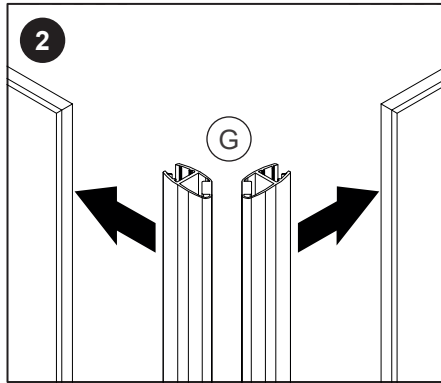
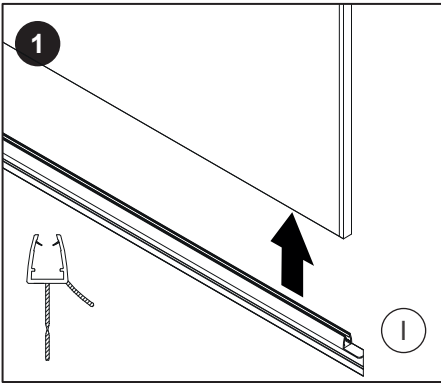
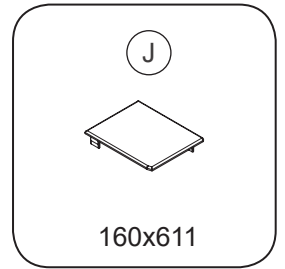
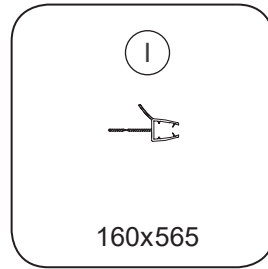
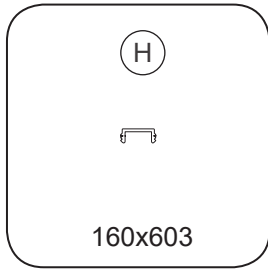
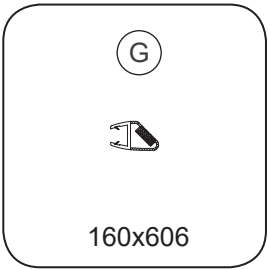
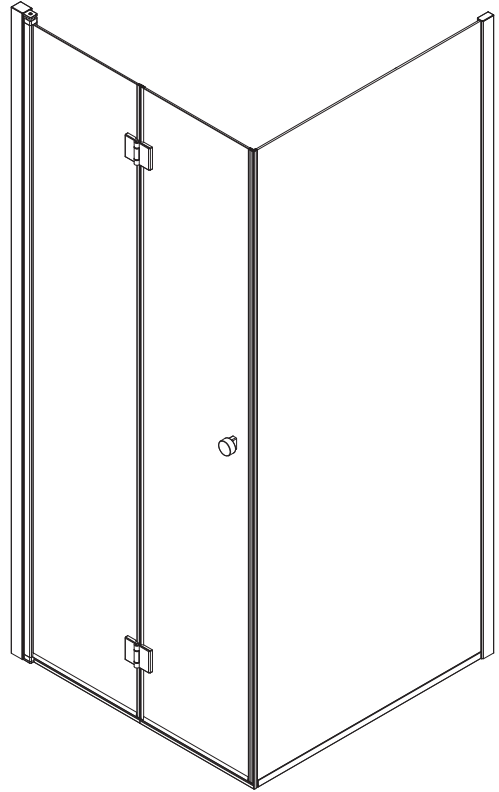
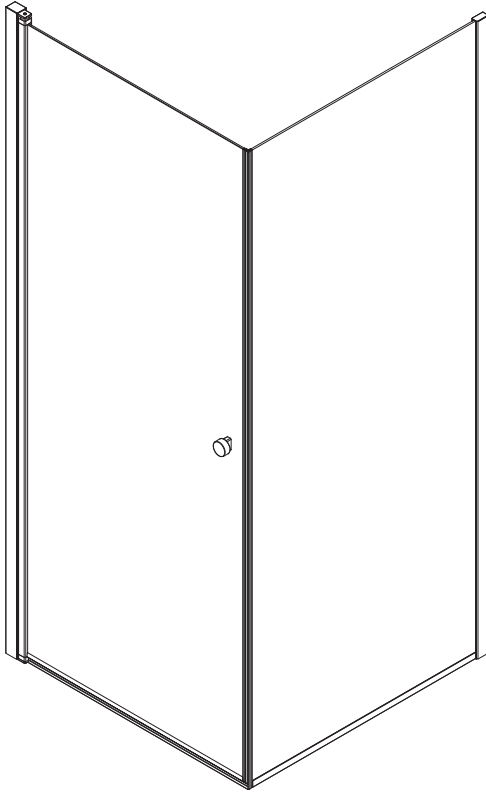
7



8

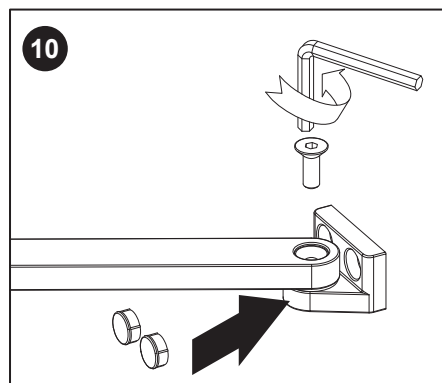
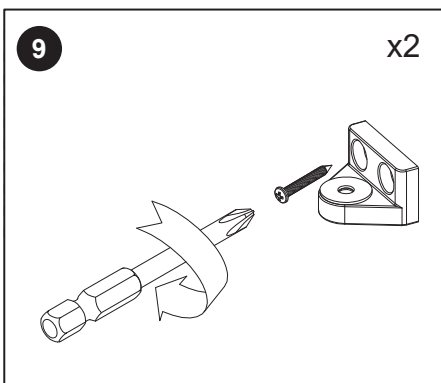
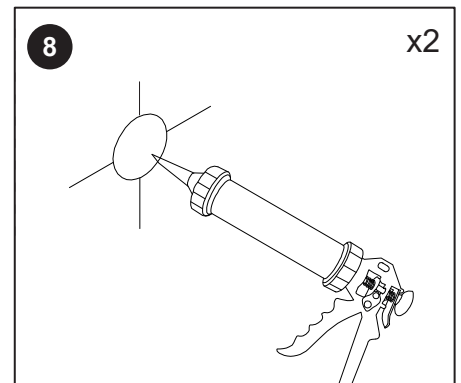
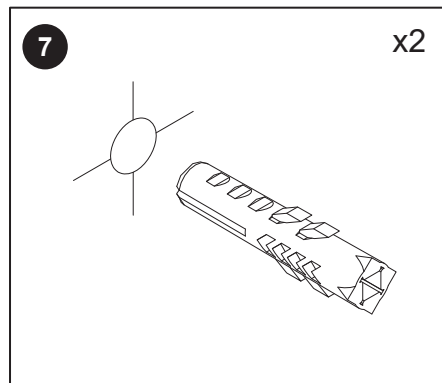
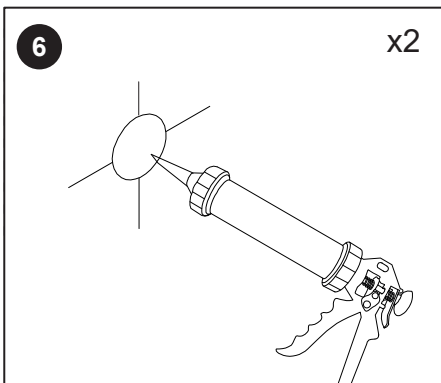
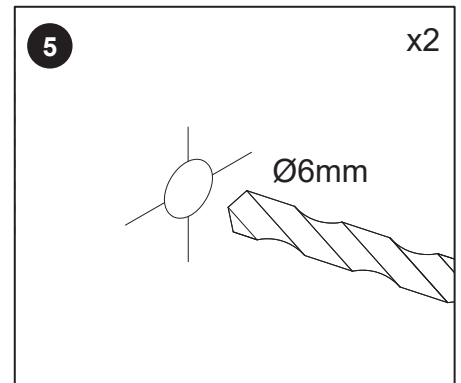
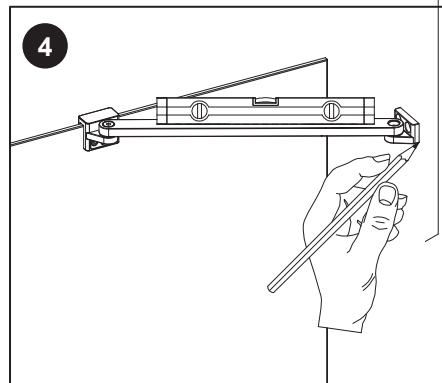
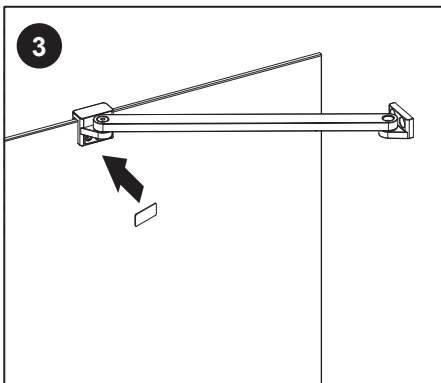
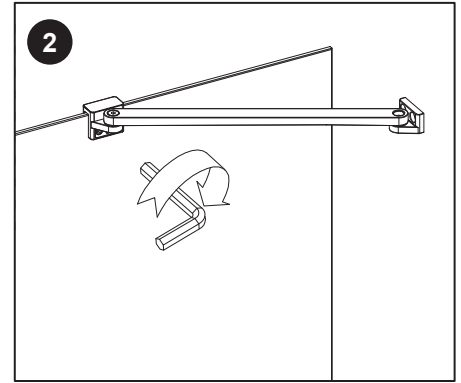
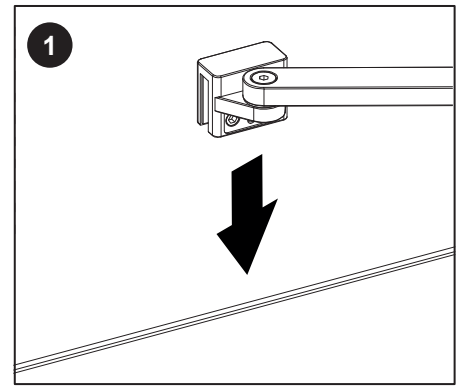
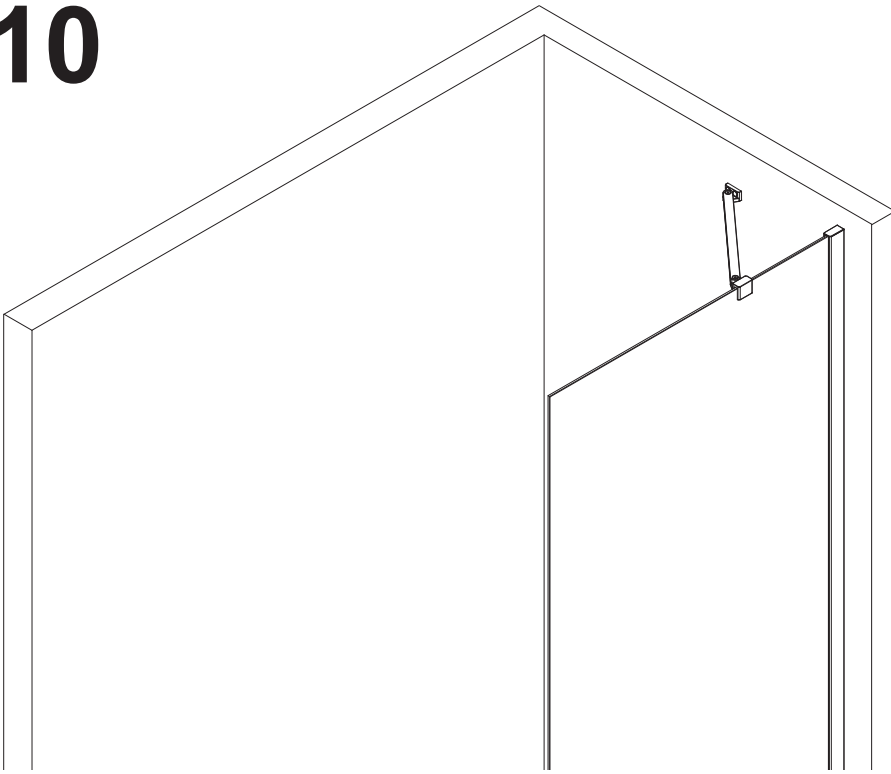


9

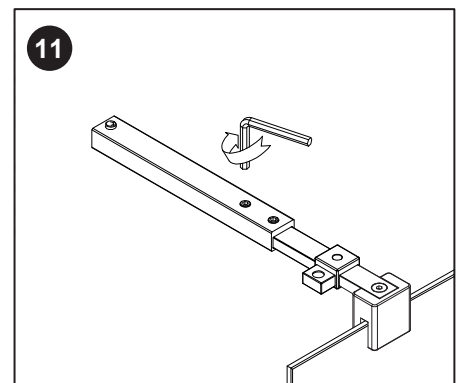
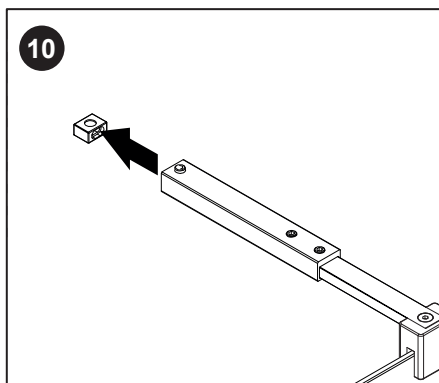
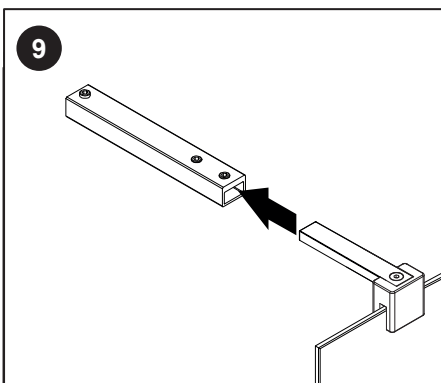
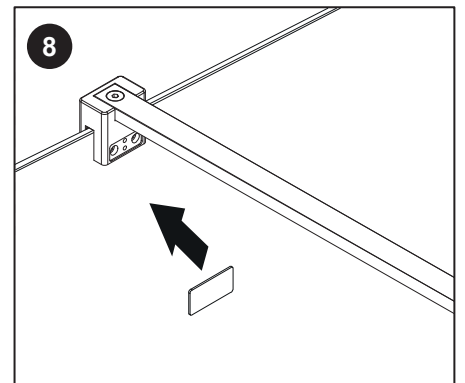
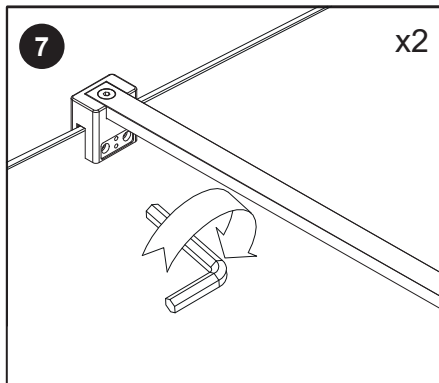
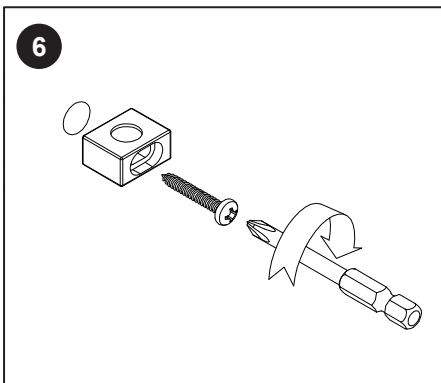
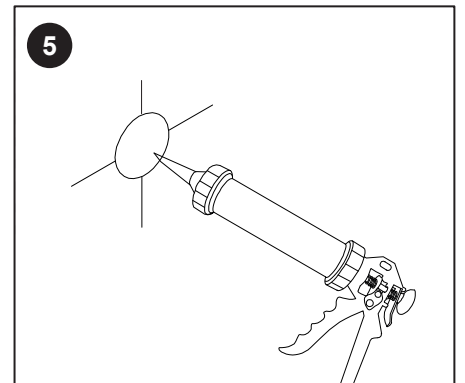
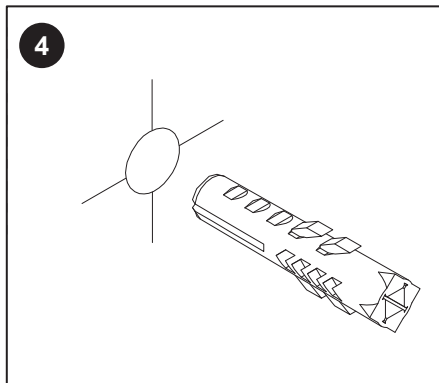
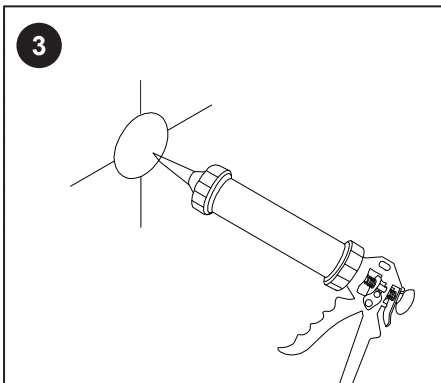
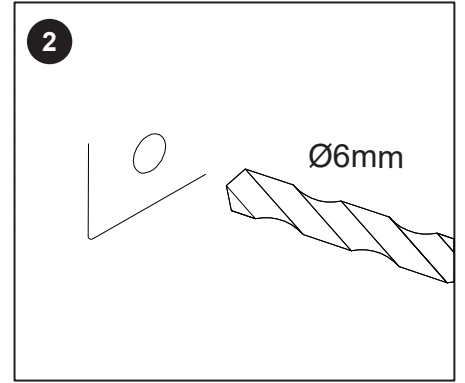
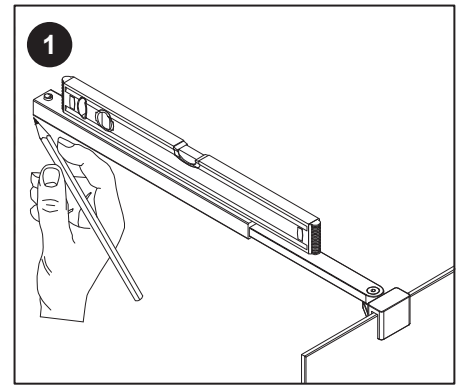
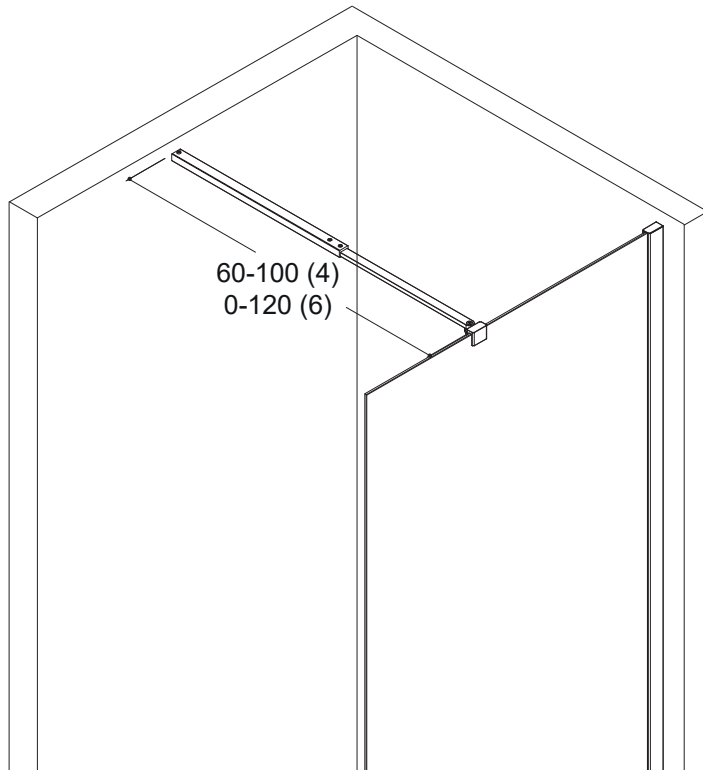


J

10



11



12

