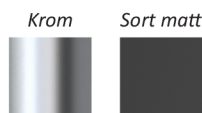
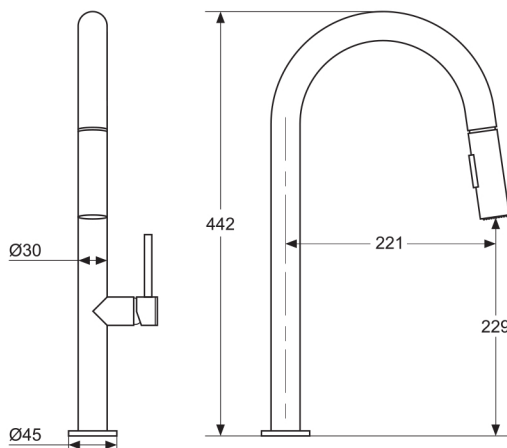


Varenummer	Varenavn	Farge	Materiale	GTIN-nr	Byggehøyde
7908028	Kjøkkenbatteri m/uttrekkbart munnstykke K3CU	Mattbørstet	Rustfritt stål	7090061240470	442 mm
7908029	Kjøkkenbatteri m/uttrekkbart munnstykke K3CU	Sort matt	Rustfritt stål	7090061240487	442 mm

EGENSKAPER

- SINTEF-godkjent (EN 817)
- Rustfri - 100% fri for bly
- Uttrekkbar hånddusj
- 360° svingbar tut
- Keramisk innmat
- Fleksible tilkoblingsrør
- Ettgrepsbetjening
- Produsert i rustfritt stål



MATERIALBESKRIVELSE, KOMPONENTER OG TILKOBLING

Kjøkkenbatteriet i krom er produsert i krombelagt rustfritt stål. Kjøkkenbatteriet i sort matt er produsert i pulverlakkert rustfritt stål. Kjøkkenbatteriet er 100% fri for bly og innsiden av blandebatteriet er helt plan og korrosjonsfri. Dette minsker risikoen for avleiringer og skadelige utfellinger. Rustfritt stål er derfor et opplagt valg når det gjelder rent og friskt vann.

RENGJØRING OG VEDLIKEHOLD

Daglig renhold: Rengjør overflaten med en myk klut og varmt vann. Bruk eventuelt et mildt rengjøringsmiddel, skyll godt med rent vann og tørk av med en tørr, myk og lofri klut. Unngå bruk av sure, kalkløsende eller slipende rengjøringsmidler. Ved bruk av rengjøringsmidler på sprayflaske må det aldri sprayeres direkte på overflaten fordi dette kan skade gummipakninger og andre vitale deler. Spray på en myk klut og tørk av.

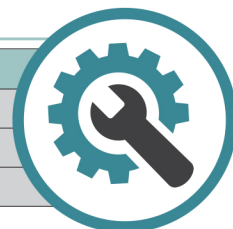
Vedlikehold og pleie: Strålesamleren skal skrues av med jevne mellomrom og rengjøres eller skiftes ut.

GARANTI- OG REKLAMASJONSVILKÅR

5 års reklamasjonsrett mot produksjons- og/eller materialfeil i henhold til Forbrukerkjøpslovens bestemmelser. Garantien gjelder ikke ved feil som oppstår grunnet feilmontering, misbruk eller forsømmelse ved bruk og manglende vedlikehold.

TILBEHØR & RESERVEDELER

Delenummer	Varebeskrivelse	Passer til
RVK 007	Innsats for armaturer SEDAL (slank)	Kjøkkenbatteri K3CU (7908028/7908029)
RVK 014	Perlatorsett K3CU	Kjøkkenbatteri K3CU (7908028/7908029)
RVK 015	Pakningssett K3CU	Kjøkkenbatteri K3CU (7908028/7908029)



Avfallstype: Metall. Sorteres som ren masse.

Avfallshåndtering: Produkt og emballasje leveres på godkjent mottak for resirkulering.